

RECAMBIOS**MAP-150**

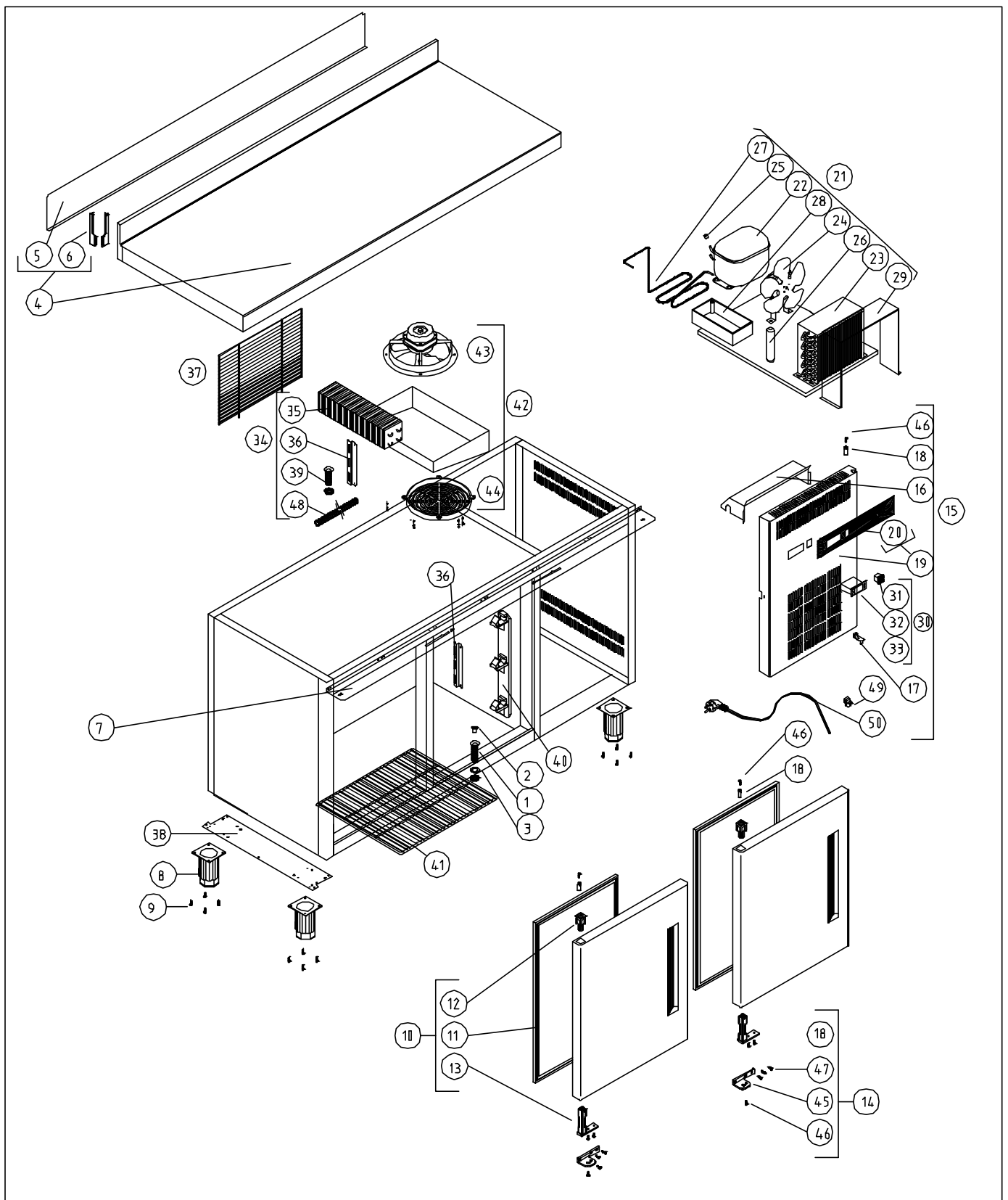
7/07/2008




COD. 148111100100

N.	CODIGO	DENOMINACION	CANTIDAD
1	6003010326	DESAG COMPL 3/4 GRIS+TUERCA	1
2	6003010262	TAPON DESAGÜE DE 3/4 CIEGO	1
3	6003010327	JUNTA GOMA DESAGÜE 3/4	1
4	M181010393	ENCIM.MSP-150 PETO	1
5	M109170858	PROTECT.TRASER.MSP150	1
6	6033090086	JUEGO TAPETAS ENCIM.ZAMAK	1
7	M109050260	SOPOR.SUP.PUERTAS MSP-150	1
8	6007050017	PATA REGULAB ARM GASTRO	4
9	6025050010	TORN 4.8x25 ZINC DIN 7981	16
10	M169010112	PUERTA SNACK ASPES	2
11	6045010115	BURLETE 460X580 UR-260 MSP	2
12	6003010136	CAJA ALOJAMIENTO MUELLE GRIS	2
13	6033010100	BIS.TRS1D DOBL MUELLE DV-2608	2
14	M169090003	JGO.BISAG.APERT.IZDA MSP COMPLETO	2
15	M177010098	REJILL.CUAD.MANDOS MAP ASPES	1
16	M109050532	PROTECC.INST.ELECT.FAGOR	1
17	6033090090	SOPORTE ZAMAK GIRO REJILLA	1
18	6033090064	EJE30x10VARIL INOX ROSC.INT M6	3
19	M177010099	CHAP.CUAD.MAND.ASPES	1
20	6023010412	PEG.ASPES FRIO NEGRO	1
21	M173010068	UD.COND.MSP,MPP150,MFP135	1
22	6021010004	COMPR.FR-7,5-G R134A	1
23	6029020002	CONDENSADOR 9x2	1
24	6021050002	VENTILADOR 10W PATA PALA 220V	1
25	6021310003	VALVULA OBUS COMPLETA RF.HB-1S	1
26	6047010003	FILTRO DESHIDRAT.40GR 1/4X1/4	1
27	M107010037	SERP.EV.AUTOM.1/4 PINT.150,200	1
28	6003010023	BANDEJA EVAPORACION AUTOMÁTICA	1
29	M109250127	OMEGA COND.9X2-REJ.MESAS-ARMAR	1
30	M177130026	CUAD ELEC.BAJOS FRIO	1
31	6021130001	INT.BIP.AMB.O/I CONTAC.REFORZ.	1
32	6021350018	TERMOS REFRI CAREL PYCO1RN515	1
33	6021410028	INST.ELE.MESA REF.CARE	1
34	M171010067	UD.EVAPORAT.MSP-150	1
35	6029010088	BAT.6T3R330A4SMFP06 C/TUB PIN	1
36	M109050033	PROT SONDA 175x49	1

37	6003010181	REJ.RESP.GRUPO 387X280POLICARB	1
38	M109170829	BASE PATAS MSP/FMP/MMC	1
39	6003010033	DESA.1/2 PULG.CUELL CORT+TUERC	1
40	6003010377	SOPORT.PARRILA 3NIVELES	8
41	6027010079	PARRIL.405X460 EXTREM.MSP	2
42	M171010065	GAVET+REJILL+VENTILAD MSP	1
43	6021050001	VENTIL.EVAPOR.5W ARO/TIRO FORZ	1
44	6003010035	REJILLA PROTECCION VENTILADOR	1
45	6033010098	SOP.BISAG.DV2607 INF IZQ.	2
46	6025090027	TORN M6X10 INOX EXAGONAL	5
47	6025050073	TORN.4.8X32 INOX DIN 7982	6
48	6003010417	TUBO DESAG.BUFLEX D.INT=17MM	1
49	6003010068	PISACABLES DE 90°	1
50	6021390006	MANG 3X1X2500 BL. SCHUKO 3T	1



M1 MESAS FRÍAS				COD. PIEZA: 148111100100																																					
COTAS SIN TOLERANCIA DIN 7168-f				Material: MATERIAL ESPESOR																																					
<table border="1"> <thead> <tr> <th>GRADO TOLERANCIA</th> <th>FINO</th> <th>MEDIO</th> <th>GRUESO</th> </tr> </thead> <tbody> <tr> <td>HASTA 11 mm</td> <td>±1°</td> <td></td> <td>±1° 30'</td> </tr> <tr> <td>MÁS DE 11 A 51 mm</td> <td>±30'</td> <td></td> <td>±51'</td> </tr> <tr> <td>MÁS DE 51 A 120 mm</td> <td>±20'</td> <td></td> <td>±25'</td> </tr> <tr> <td>MÁS DE 121 A 211 mm</td> <td>±11'</td> <td></td> <td>±15'</td> </tr> <tr> <td>MÁS DE 211 mm</td> <td>±5'</td> <td></td> <td>±10'</td> </tr> </tbody> </table>				GRADO TOLERANCIA	FINO	MEDIO	GRUESO	HASTA 11 mm	±1°		±1° 30'	MÁS DE 11 A 51 mm	±30'		±51'	MÁS DE 51 A 120 mm	±20'		±25'	MÁS DE 121 A 211 mm	±11'		±15'	MÁS DE 211 mm	±5'		±10'	Acabada: ACABADO													
GRADO TOLERANCIA	FINO	MEDIO	GRUESO																																						
HASTA 11 mm	±1°		±1° 30'																																						
MÁS DE 11 A 51 mm	±30'		±51'																																						
MÁS DE 51 A 120 mm	±20'		±25'																																						
MÁS DE 121 A 211 mm	±11'		±15'																																						
MÁS DE 211 mm	±5'		±10'																																						
<table border="1"> <thead> <tr> <th>ANGULAR</th> <th>COMÚN A</th> <th>MODELO</th> <th>Ud.</th> <th>MODELO</th> <th>Ud.</th> <th>MODELO</th> <th>Ud.</th> <th>MODELO</th> <th>Ud.</th> <th>MODELO</th> </tr> </thead> <tbody> <tr> <td></td> <td></td> <td>MAP-150</td> <td>1</td> <td></td> <td></td> <td></td> <td></td> <td></td> <td></td> <td></td> </tr> </tbody> </table>				ANGULAR	COMÚN A	MODELO	Ud.	MODELO	Ud.	MODELO	Ud.	MODELO	Ud.	MODELO			MAP-150	1								SUSTITUYE A:															
ANGULAR	COMÚN A	MODELO	Ud.	MODELO	Ud.	MODELO	Ud.	MODELO	Ud.	MODELO																															
		MAP-150	1																																						
				SUSTITUIDO POR:																																					
<table border="1"> <thead> <tr> <th>GRADO TOLERANCIA</th> <th>FINO</th> <th>MEDIO</th> <th>GRUESO</th> </tr> </thead> <tbody> <tr> <td>HASTA 3 mm</td> <td>±0,15</td> <td>±1,11</td> <td>±0,15</td> </tr> <tr> <td>MÁS DE 3 A 6 mm</td> <td>±0,15</td> <td>±1,11</td> <td>±1,21</td> </tr> <tr> <td>MÁS DE 6 A 31 mm</td> <td>±0,11</td> <td>±1,20</td> <td>±1,51</td> </tr> <tr> <td>MÁS DE 31 A 120 mm</td> <td>±0,15</td> <td>±1,30</td> <td>±1,81</td> </tr> <tr> <td>MÁS DE 121 A 211 mm</td> <td>±1,21</td> <td>±1,50</td> <td>±1,20</td> </tr> <tr> <td>MÁS DE 211 A 1100 mm</td> <td>±1,31</td> <td>±1,80</td> <td>±2,11</td> </tr> <tr> <td>MÁS DE 1110 A 2111 mm</td> <td>±1,51</td> <td>±1,21</td> <td>±3,11</td> </tr> </tbody> </table>				GRADO TOLERANCIA	FINO	MEDIO	GRUESO	HASTA 3 mm	±0,15	±1,11	±0,15	MÁS DE 3 A 6 mm	±0,15	±1,11	±1,21	MÁS DE 6 A 31 mm	±0,11	±1,20	±1,51	MÁS DE 31 A 120 mm	±0,15	±1,30	±1,81	MÁS DE 121 A 211 mm	±1,21	±1,50	±1,20	MÁS DE 211 A 1100 mm	±1,31	±1,80	±2,11	MÁS DE 1110 A 2111 mm	±1,51	±1,21	±3,11	A4		Nombre		Fecha	
GRADO TOLERANCIA	FINO	MEDIO	GRUESO																																						
HASTA 3 mm	±0,15	±1,11	±0,15																																						
MÁS DE 3 A 6 mm	±0,15	±1,11	±1,21																																						
MÁS DE 6 A 31 mm	±0,11	±1,20	±1,51																																						
MÁS DE 31 A 120 mm	±0,15	±1,30	±1,81																																						
MÁS DE 121 A 211 mm	±1,21	±1,50	±1,20																																						
MÁS DE 211 A 1100 mm	±1,31	±1,80	±2,11																																						
MÁS DE 1110 A 2111 mm	±1,51	±1,21	±3,11																																						
				Dibujado JJVM		7/07/2008																																			
				Modificado																																					
				Escala																																					
				1:22																																					
				RECAMBIOS MAP-150																																					
																																									
						Código máquina:																																			
						CODIGO																																			