

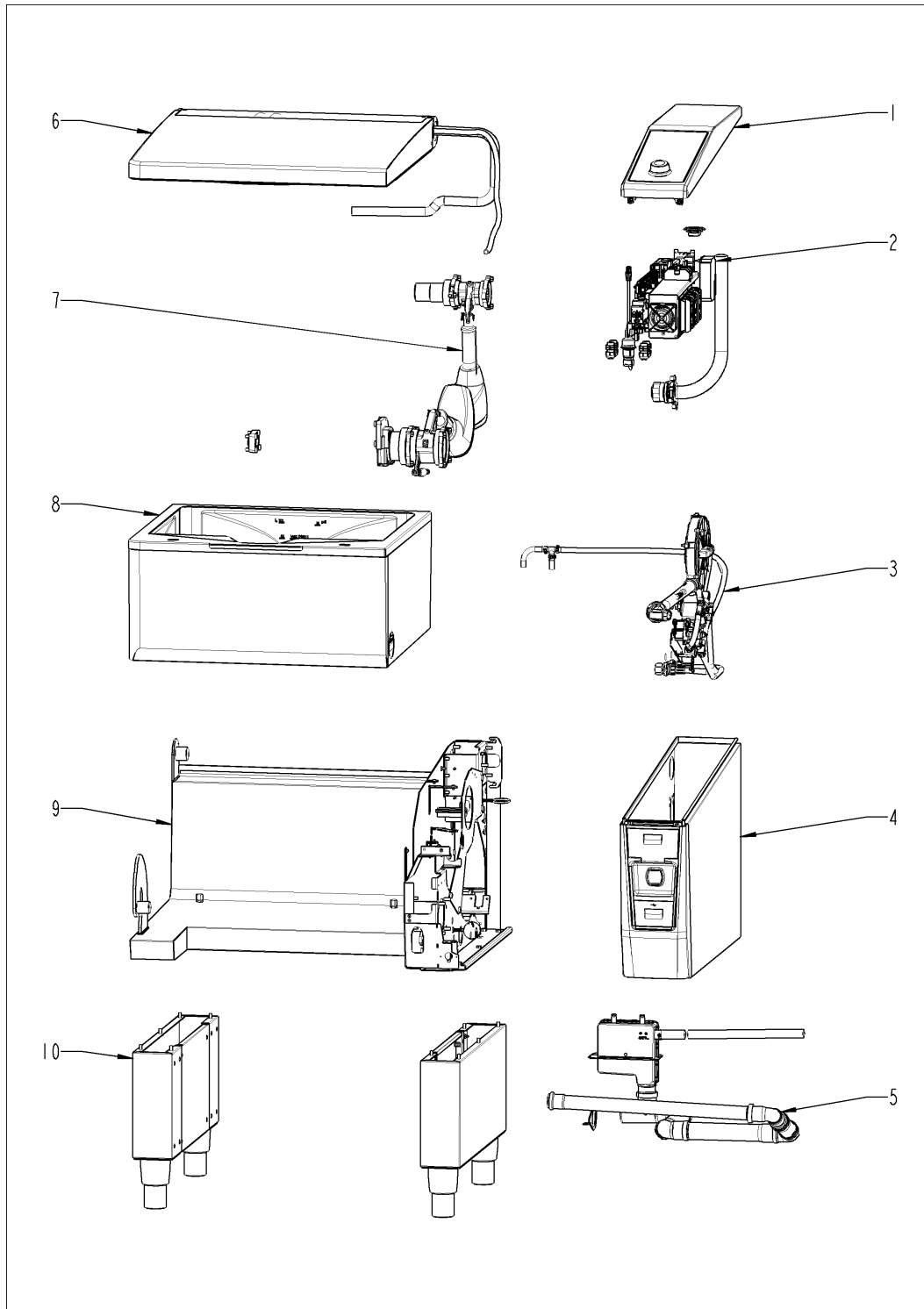
# Serviceilekatalog

iVario® ab 03/2020 Pro L (211) - 39 dm<sup>2</sup>, 100 L

E21PK21018051489



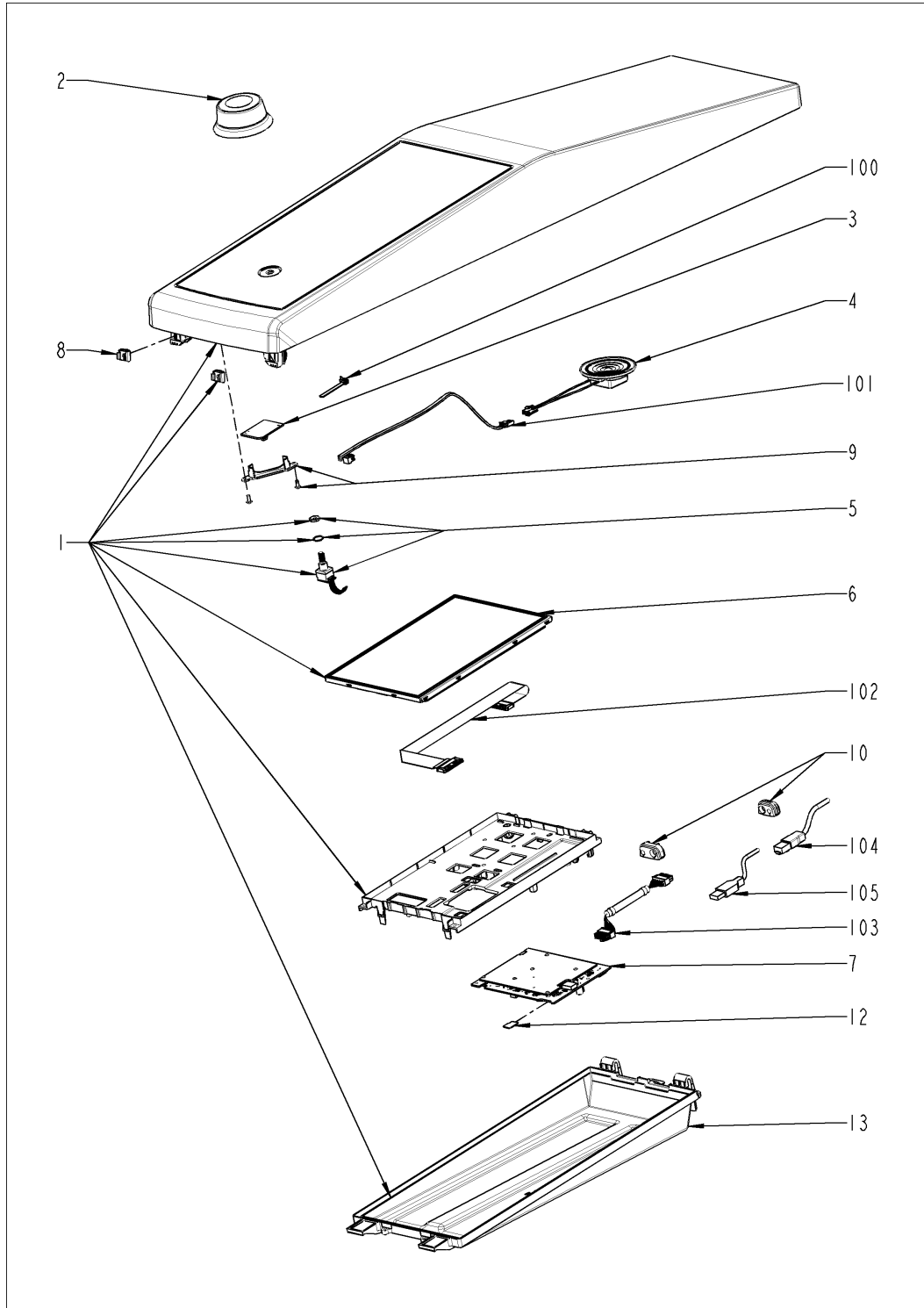
# Übersicht



## Übersicht

Pos. 1 Bedienblende	4
Pos. 2 Elektromontage	6
Pos. 3 Wasserverteilung	8
Pos. 4 Konsole	10
Pos. 5 Wasserablauf	12
Pos. 6 Deckel	14
Pos. 7 Kinematik	16
Pos. 8 Tiegel	18
Pos. 9 Gerätegrundaufbau	21
Pos. 10 Untergestell	23
Pos. 20 Zubehör	25
Pos. 30 Reparatur- und Nachrüstsätze	48

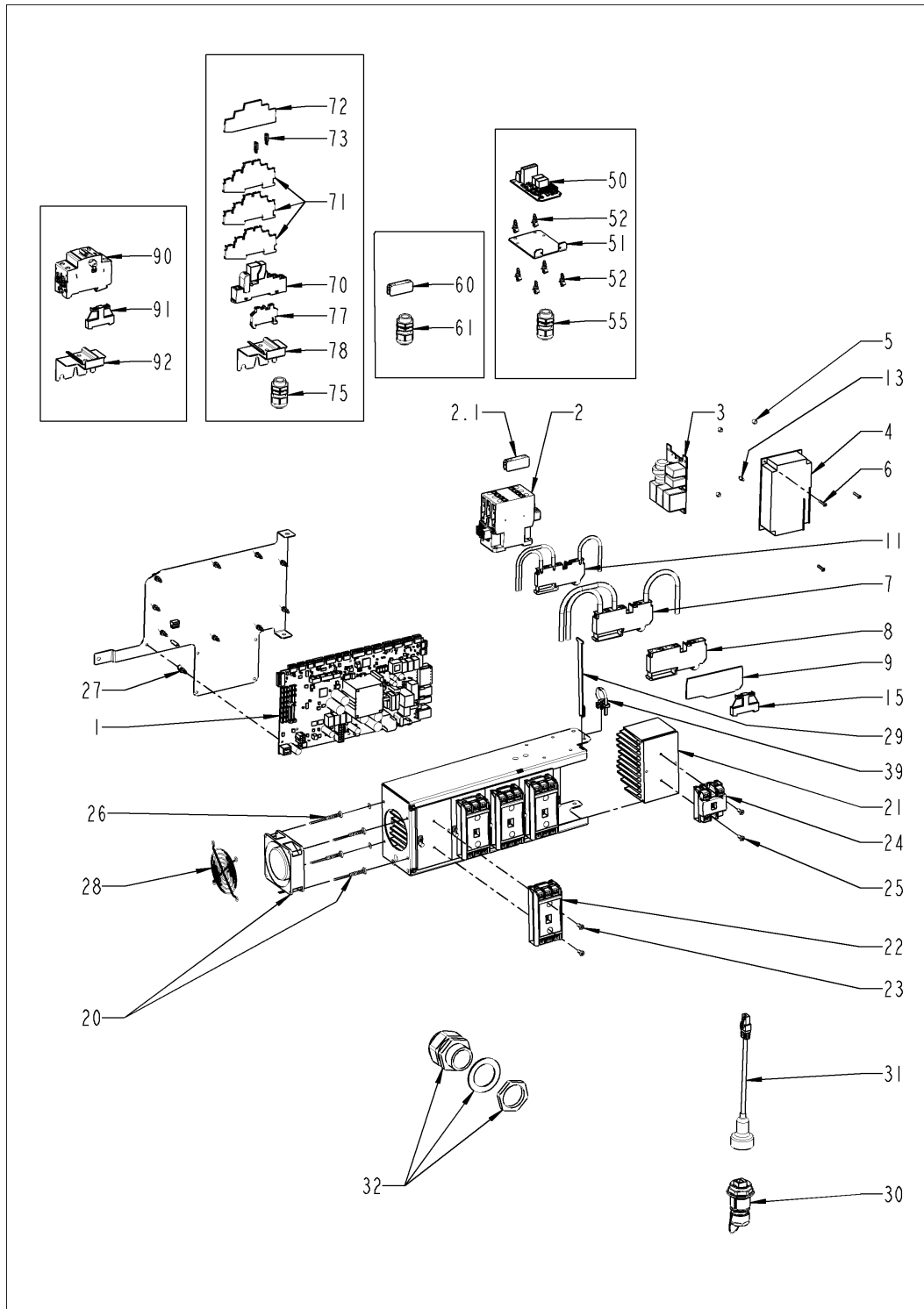
## Pos. 1 Bedienblende



## Pos. 1 Bedienblende

Pos.	Artikel-Nr.	Benennung	Menge
1	16.03.565P	Bedienblende RATIONAL	1
2	16.03.756P	Einstellrad f. Impulsgeber	1
3	42.00.346P	Ein-Aus Sensor	1
4	40.07.746P	Lautsprecher SL 64 FR 8W	1
5	40.07.493P	Impulsgeber	1
6	42.00.287P	Display *TFT*	1
7	42.00.251P	Steuerplatine (ohne SD Karte)	1
8	10.01.862P	Käfigmutter M5 für 1.7 bis 2.5mm	2
9	16.04.204S	Ein-Aus Sensorhalterung	1
10	87.01.774S	Dichtungssatz Bedienblende Kabel	1
12	42.00.359P	Micro SD-Karte	1
13	16.04.064P	Innere Schutzabdeckung der Bedienblende	1
100	40.06.760P	Kabel Steuerplatine - kapazitiver Schalter	1
101	40.06.076P	Lautsprecherkabel	1
102	40.06.569P	Kabel CPU - TFT	1
103	40.06.103P	Datentransferkabel 0,7m	1
105	40.06.583P	Schnittstellenkabel USB 1,4m	1

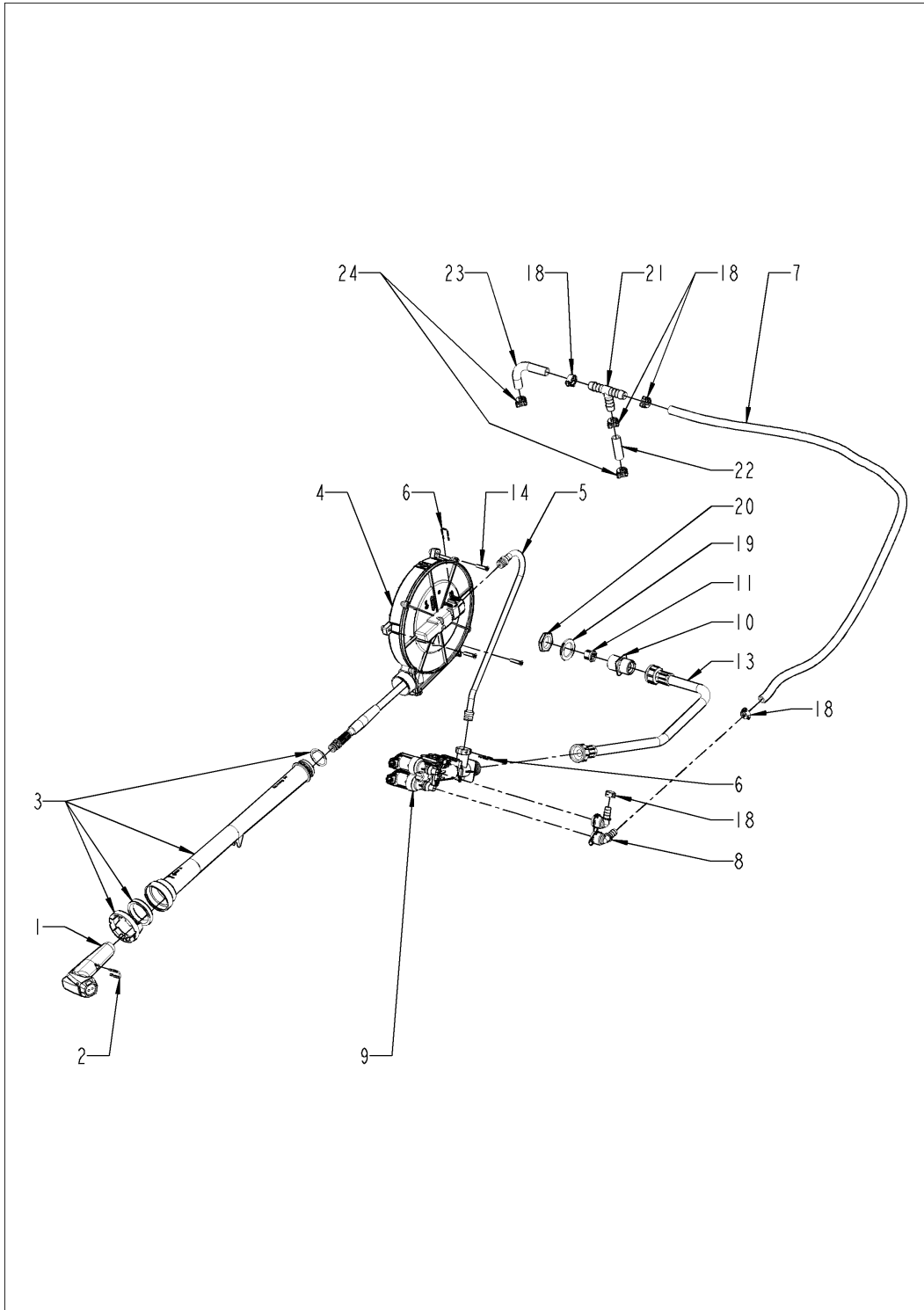
## Pos. 2 Elektromontage



## Pos. 2 Elektromontage

Pos.	Artikel-Nr.	Benennung	Menge
1	42.00.311P	Relaisplatine (I/O-Karte) A10	1
1.1	40.06.252P	Abschlusswiderstand	1
2	40.07.420P	Schütz K3-18NBV10 190R T B01 AZ	1
3	42.00.322P	Entstörfilter	1
4	40.06.713P	Netzteil	1
5	10.01.907P	Distanzhülse Ø int = 3,2mm, H = 6mm	1
6	10.00.144P	Innensechskantschraube M3x16mm	3
7	40.06.427P	Doppelreihenklemme 10mm <sup>2</sup> blau	1
8	40.04.643P	Doppelerdungsreihenklemme gelb/grün 10qmm	1
9	40.07.120P	Flansch Für Anschlussklemme	1
11	40.06.933P	Doppelerdungsreihenklemme gelb/grün 6qmm	1
13	10.01.906P	Leiterplattenhalter, aufsteckbar H=6mm	3
15	4001.1203P	Endklammer für Tragschiene	1
16	40.06.446P	Kühlkörper-Halterung	1
20	40.06.806S	Kühlbläser	1
21	40.06.428P	Kühlkörper 1 SSR	3
22	40.05.670P	Leistungshalbleiter SSR	3
23	10.02.263P	Linsensenkschraube Torx M4x10 T20	6
26	10.01.339P	Befestigung Elastomer	4
27	10.01.336P	Distanzhülse Kunststoff 7mm 12	11
28	40.07.421S	Lüfterschutz 80mm mit Befestigung	1
29	40.07.372P	Verriegelungsteil für Kühlkörper	1
30	40.05.509P	Schnittstelle LAN IPX6	1
31	40.06.409P	Schnittstellenkabel LAN 1.5m	1
32	40.00.701S	Kabelverschraubung PG40	1
39	10.00.111P	Kabel-Clip lang	4
100	40.06.092P	Steuerstamm	1

## Pos. 3 Wasserverteilung

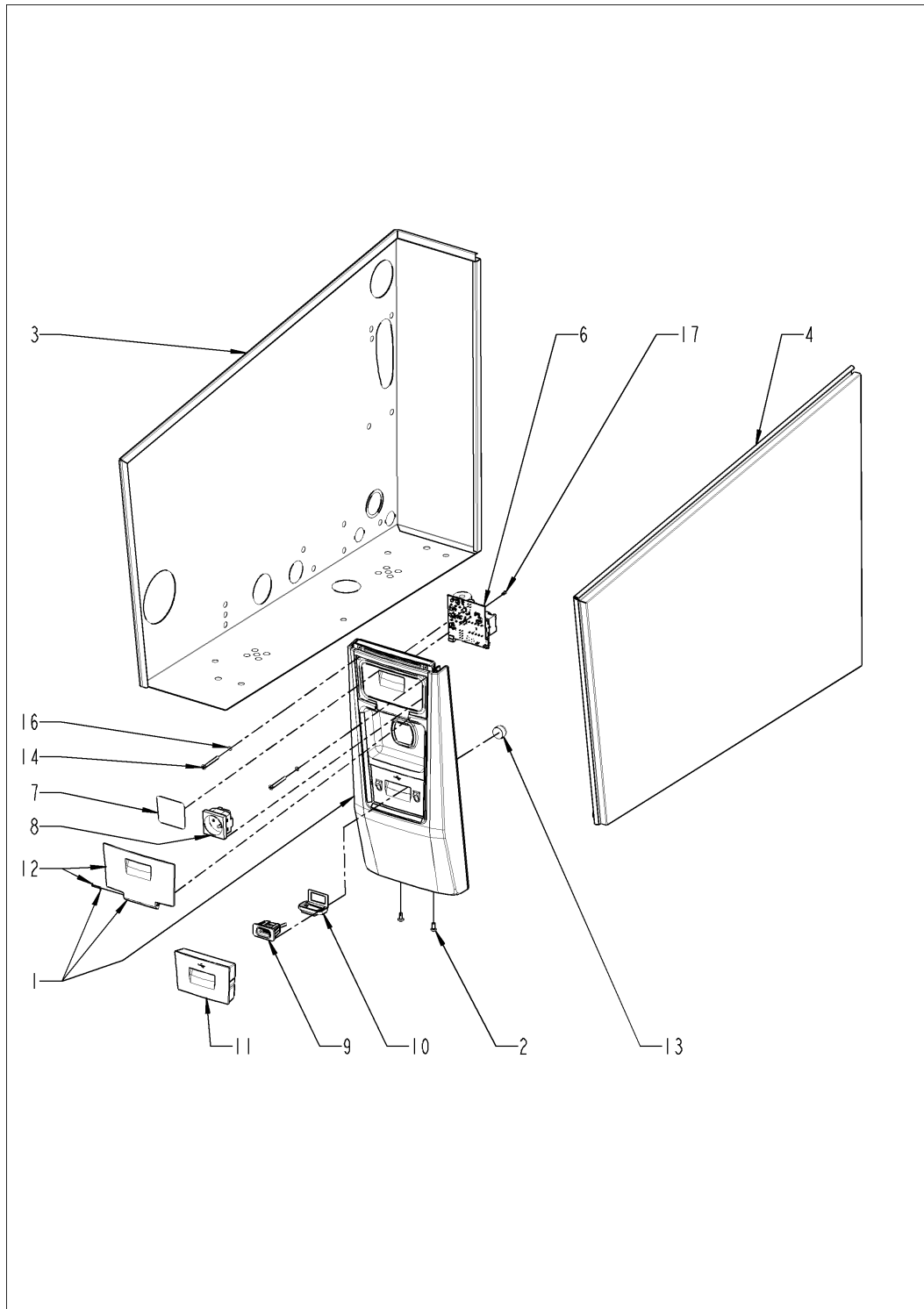




## Pos. 3 Wasserverteilung

Pos.	Artikel-Nr.	Benennung	Menge
1	52.00.127S	Handbrause schwarz	1
2	50.00.156P	Klammer für Handbrause	1
3	87.01.616S	Schlauchrollerverbindungsrohr	1
4	52.00.143P	Schlauchroller	1
5	52.00.105P	Zulaufschlauch Schlauchroller	1
6	50.00.085P	Steckfeder	2
7	50.02.322	Verstärkter Silikonschlauch ø10x3mm	1.1
8	52.00.017P	Winkelstecker PS3 6-6-90°	2
9	50.02.063P	Doppelmagnetventilblock mit Durchflussmesser	1
10	50.02.114P	Anschluss 3/4" M/M	1
11	1900.0202P	Wasserfilter grob	1
13	50.02.094P	Wasserversorgungsrohr	1
14	10.01.669P	Senkschraube M5X20 Phillips	3
18	10.02.239P	Klickschelle R86-145	6
19	50.02.324P	Dichtung für Wasserversorgungsanschluss 38x28	1
20	50.02.325P	Gegenmutter 3/4"	1
21	54.01.985P	T-Stück D10	1
22	50.02.322	Verstärkter Silikonschlauch ø10x3mm	.05
23	50.02.322	Verstärkter Silikonschlauch ø10x3mm	.12
24	50.02.176P	Klickschelle R96-165	2
100	40.07.208P	Durchflusssensorkabel	1

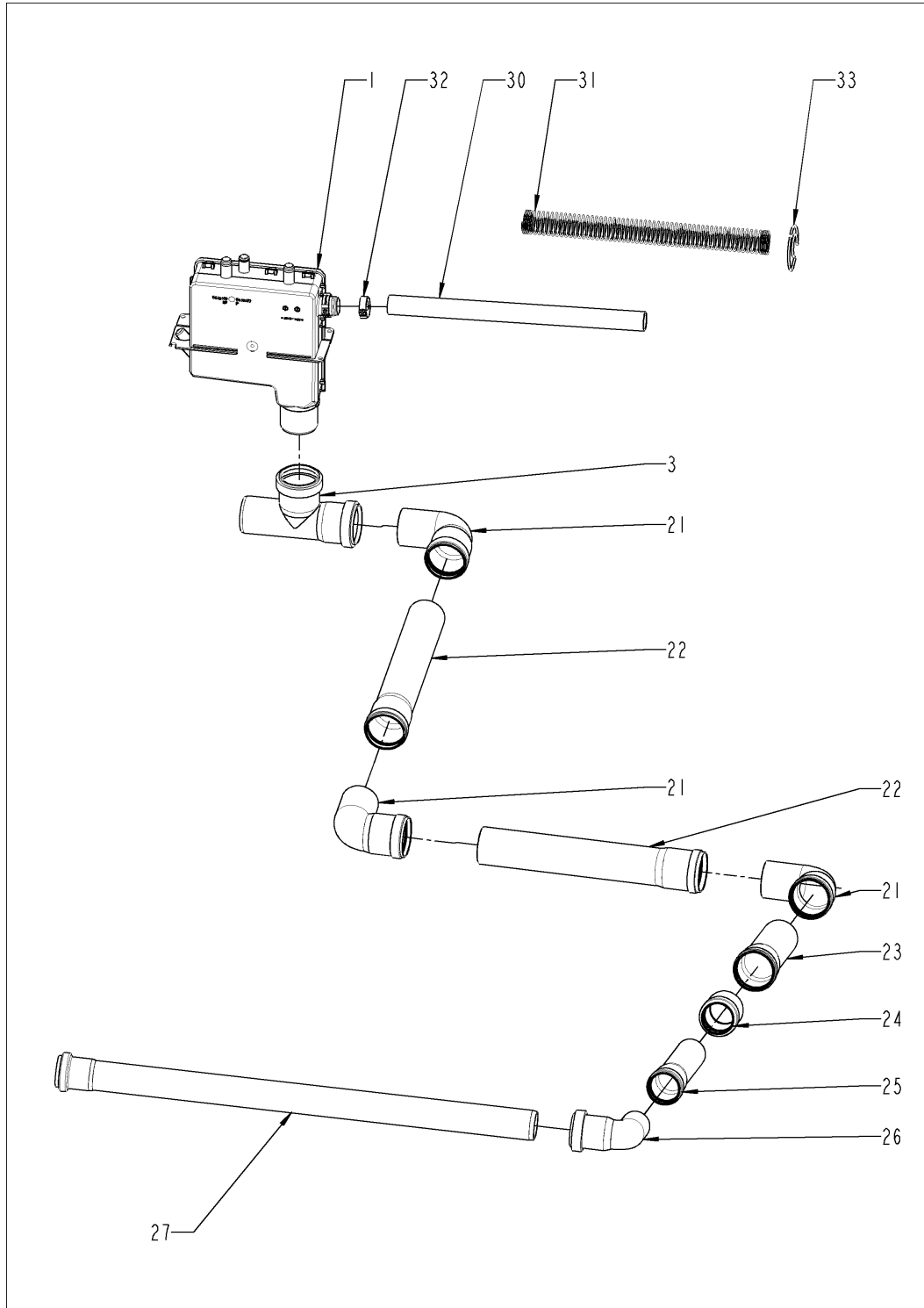
## Pos. 4 Konsole



## Pos. 4 Konsole

Pos.	Artikel-Nr.	Benennung	Menge
1	16.03.491P	Konsolenverkleidung	1
2	10.01.912P	Kreuzschlitzschraube M5x12	2
3	16.03.553P	Seitenteil links für Konsole	1
4	16.03.554P	Seitenteil rechts für Konsole	1
6	42.00.356P	Schutzplatine für Steckdosenschutz	1
7	16.04.236P	Blindfolie Option ohne FI	1
8	40.01.410P	Steckdose 2P+T 16A *Deutschland*	1
9	40.06.583P	Schnittstellenkabel USB 1,4m	1
10	40.06.045P	USB-Stecker Abdeckung	1
11	16.03.878P	USB Abdeckung für Frontfassade	1
12	16.03.997P	Steckdosenklappe	1
13	24.02.804P	Magnet 22x10mm	1
14	10.01.923P	Senkschraube M5x45 DIN965-H	2
16	10.02.001P	Dichtung D4/8 x1	2
17	10.01.899P	Zylinderschraube Torx Delta PT WN5412 30x8 A2	1

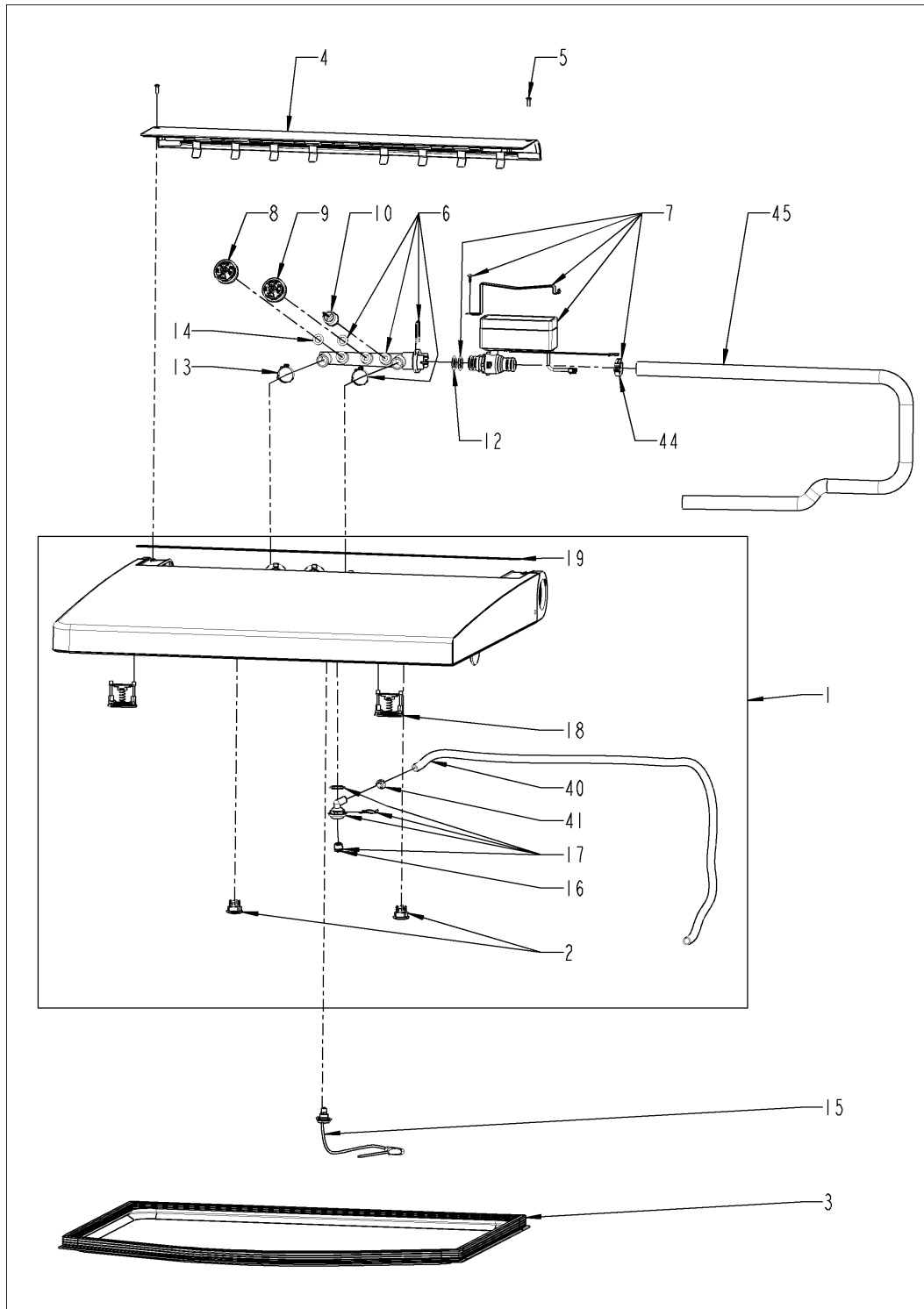
## Pos. 5 Wasserablauf



## Pos. 5 Wasserablauf

Pos.	Artikel-Nr.	Benennung	Menge
1	54.01.978P	Steuerbox	1
3	2070.0048P	HT-Abzweig DN 50 Geräteablauf	1
21	54.00.560P	Bogen PP DN50 87°	3
22	54.00.755P	Rohr PP DN50 x 250	2
23	54.00.564P	HT-Rohr DN50 x 150mm	1
24	50.00.680P	Reduzierung PP DN50/DN40	1
25	54.00.567P	HT-Rohr DN40 x 150mm	1
26	54.00.575P	Bogen PP DN40 87.5°	1
27	20.03.058P	Tiegel-Ablaufrohr	1
30	54.02.122	Leitfähiger Silikonschlauch Durchmesser 20/26 mm	1.2
31	50.02.072P	Haltefeder	1
32	10.02.240P	Klickschelle R96-290	1
33	24.05.622P	Federanschlag	1

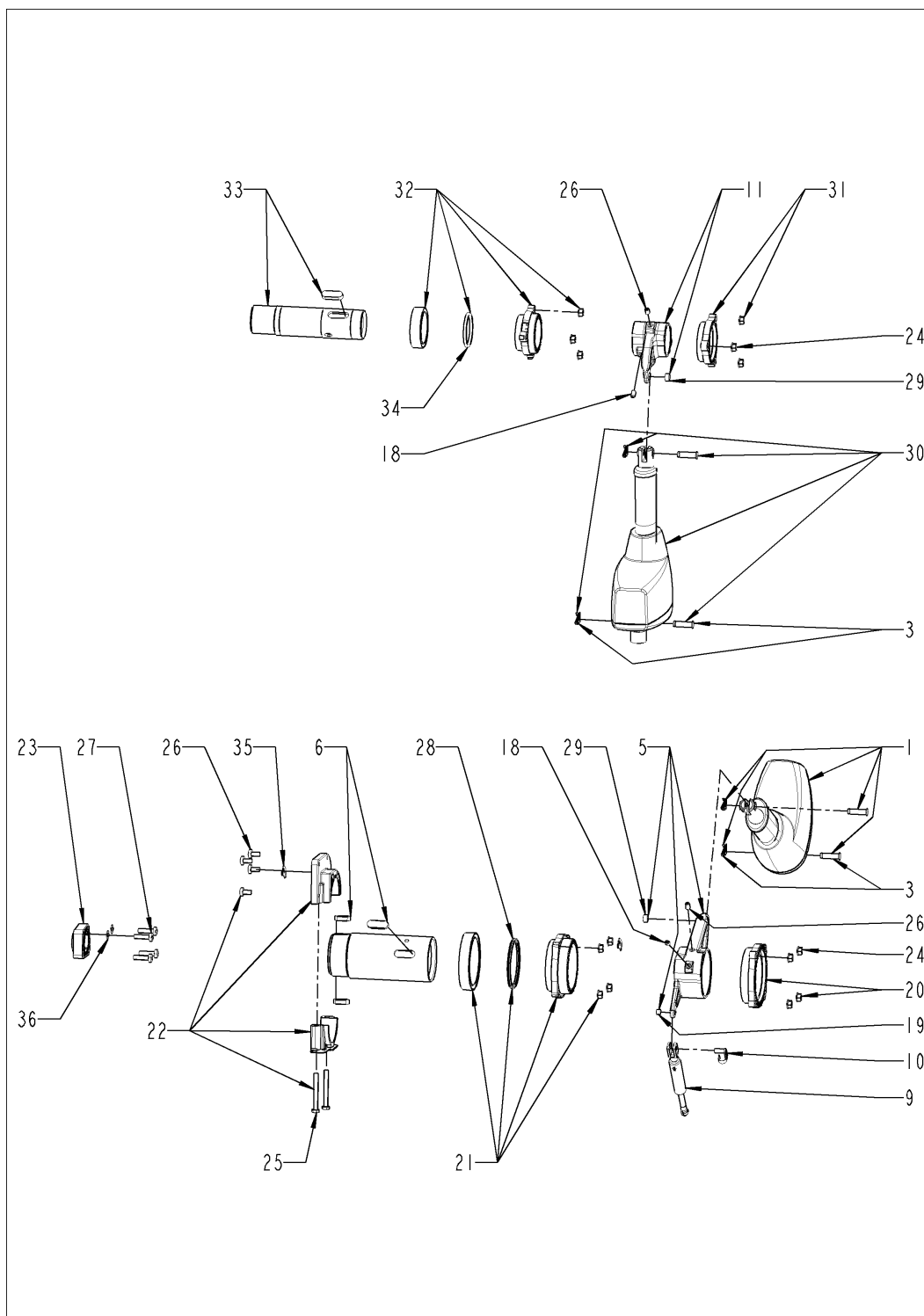
## Pos. 6 Deckel



## Pos. 6 Deckel

Pos.	Artikel-Nr.	Benennung	Menge
1	24.04.297P	Deckel	1
2	24.04.054P	Druckstutzen	2
3	24.04.953P	Deckeldichtung	1
4	24.04.880P	Wartungsklappe Deckel	1
5	10.01.808P	Senkkopfschraube m.Innensechsk. M5x16	2
6	87.01.975S	Sensormodul links mit Druckschaltern	1
7	87.01.836S	Drucksteuerventil	1
8	87.01.975S	Sensormodul links mit Druckschaltern	1
9	87.01.975S	Sensormodul links mit Druckschaltern	1
10	54.01.771P	Drucksensor	1
12	54.02.082P	O-Ring für Drucksteuerventil 21,5 x 3	2
13	10.02.087P	Klickschelle R96-285	2
14	54.01.962P	Flachdichtung 20x13,5x2mm	2
15	40.07.165S	KT-Fühler	1
16	50.02.248S	Strahlregler mit Service Schlüssel	1
17	87.01.617S	Einfüllstutzen Deckel links	1
18	24.04.432P	Verriegelungsaufnahme Verschluss	2
19	10.01.376	Dichtung 1x10mm	.75
40	50.02.322	Verstärkter Silikonschlauch ø10x3mm	1.2
41	10.01.132P	Klickschelle R86-140	1
44	10.02.240P	Klickschelle R96-290	1
45	54.02.122	Leitfähiger Silikonschlauch Durchmesser 20/26 mm	1.2

## Pos. 7 Kinematik

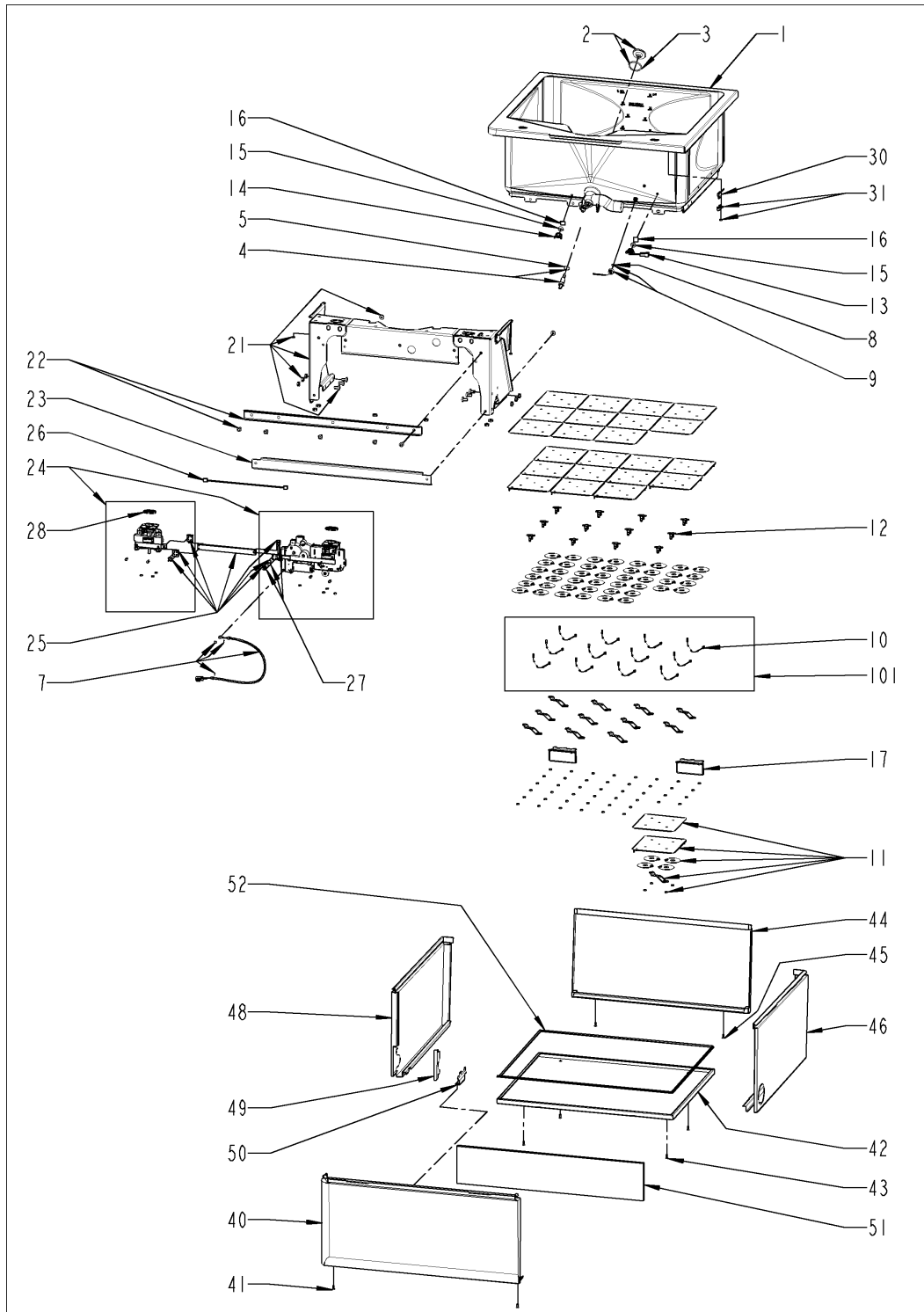




## Pos. 7 Kinematik

Pos.	Artikel-Nr.	Benennung	Menge
1	20.03.297S	Hubzylinder Tiegel	1
1.1	40.06.578P	Stromversorgungskabelsatz für Tiegel- und Deckelhubzylinder	1
3	20.02.653S	Achse Hebezeug Schwenkwelle 10x38	4
5	20.03.857S	Schwenkhebel Tiegelwelle	1
6	20.03.190S	Tiegelachse	1
9	20.03.346P	Gasdruckfeder 900N	1
10	10.02.168P	Gabelkopfsicherung für Gasdruckfeder	1
11	24.04.358S	Schwenkhebel Deckel	1
18	10.01.833P	Gewindestifte mit Innensechskant M8x14	1
19	24.02.753P	Flanschlager GSM-0809-08	1
20	20.03.382S	Innenlager für Tiegel	1
21	20.03.331S	Lager für Tiegel	1
22	87.01.603S	Spannlager für Tiegel	1
23	20.02.892P	Lager links für Tiegel	1
24	10.01.851P	Flanschmutter M8 U-Kopfverzahnt	14
25	10.00.750P	Sechskantschraube M8x70	2
26	10.01.616P	Zylinderschraube Torx T40 M8x16	6
27	10.01.826P	Linsenkopfschraube Torx T40 M8x30	4
28	12.02.398P	X-Ring 85x5.34	1
29	10.01.468P	Sinterbronze-Buchsen	2
30	24.04.352S	Hubzylinder Deckel	1
31	24.04.455S	Deckellager	1
32	24.04.424S	Deckellager mit Dichtring	1
33	24.04.418S	Deckelachse	1
34	12.02.399P	X-Ring 55x5.33	1
35	20.03.887P	Passfeder Anschlag	1
36	1308.0160P	Unterlegscheibe M8 A2	2

## Pos. 8 Tiegel



## Pos. 8 Tiegel

Pos.	Artikel-Nr.	Benennung	Menge
1	87.01.605S	Umbausatz Tiegel	1
1.1	10.02.267P	Dichtung 3x10mm	3.2
2	20.01.653S	Stopfen Tiegelventil mit Dichtung	1
3	20.00.993P	Dichtung Stopfen Tiegelventil	1
4	20.01.587S	Ventilstößel kpl.	1
5	10.00.675P	O-Ring Tiegelventil 17.3 x 2.4	1
7	20.03.450S	Bowdenzug Tiegel links	1
8	20.03.600P	O-Ring 9.8x1.5	1
9	40.06.857S	Tiegelthermoelement links	1
10	87.00.339	Thermoelement für Heizkörper	1
11	87.00.674	Umrüstsatz Heizelement 2287W 230V	12
12	40.04.370P	Sicherheitstemperaturbegrenzer Heizelemente	12
13	40.04.501P	Sicherheitstemperaturbegrenzer 130°	1
14	40.02.337P	Sicherheitstemperaturbegrenzer 215°C	1
15	20.01.508P	Abstandshalter Sicherheitstemperaturbegrenzer	2
16	20.01.518P	Graphitfolie Sicherheitstemperaturbegrenzer	2
17	20.03.024P	Tiegel Anschlag	2
21	20.03.658S	Vorderverstärkung des Tiegels	1
22	20.03.661S	Querstrebe des Tiegels	1
23	20.03.505P	Tiegel-Verstärkung	1
24	87.01.564S	Deckel Verriegelungssatz	1
25	20.03.341S	Master - Slave Verbindungssatz	1
26	40.06.880P	Master-Slave-Verbindungskabel	1
27	20.03.696P	Verbindungsglied ISO06B-1 Form E	1
28	20.03.705P	Dichtung für Deckel Verriegelungssatz	2
30	40.06.458P	Reedkontakt	1
31	20.03.667S	Reedkontakt Halter	1
40	16.03.844P	Tiegelverkleidung vorne mit Isolierung	1
41	10.01.808P	Senkkopfschraube m.Innensechsk. M5x16	2
42	16.03.842P	Tiegelverkleidung unten	1

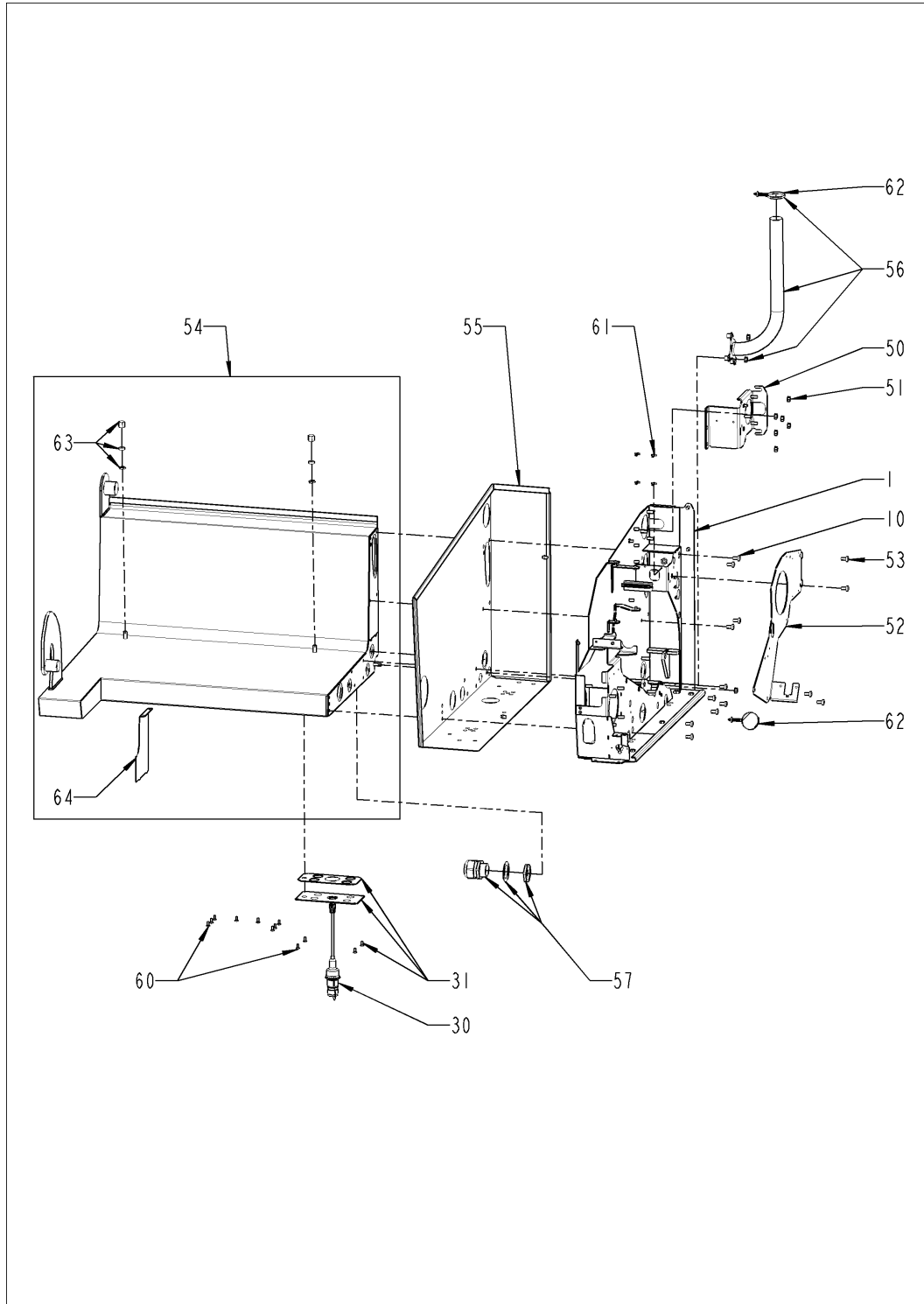
**iVario® ab 03/2020 Pro L (211) - 39 dm<sup>2</sup>, 100 L**  
**E21PK21018051489**



---

<b>Pos.</b>	<b>Artikel-Nr.</b>	<b>Benennung</b>	<b>Menge</b>
43	10.01.808P	Senkkopfschraube m.Innensechsk. M5x16	4
44	16.03.841P	Tiegelverkleidung hinten 211	1
45	10.01.808P	Senkkopfschraube m.Innensechsk. M5x16	2
46	16.03.556P	Seitenteil rechts für Tiegel	1
48	16.03.372P	Seitenteil links für Tiegel	1
49	16.03.706P	Abdichtungsstück Tiegelverkleidung links	1
50	20.03.254P	Befestigungsstück Tiegelverkleidung	1
51	20.03.474P	Isolierung Tiegelfront	1
52	20.03.466P	V-Profil Dichtung	3.2
100	40.05.946P	Kabelbaum Heizelemente	1
101	40.05.932P	Thermoelement-Kabelbaum	1

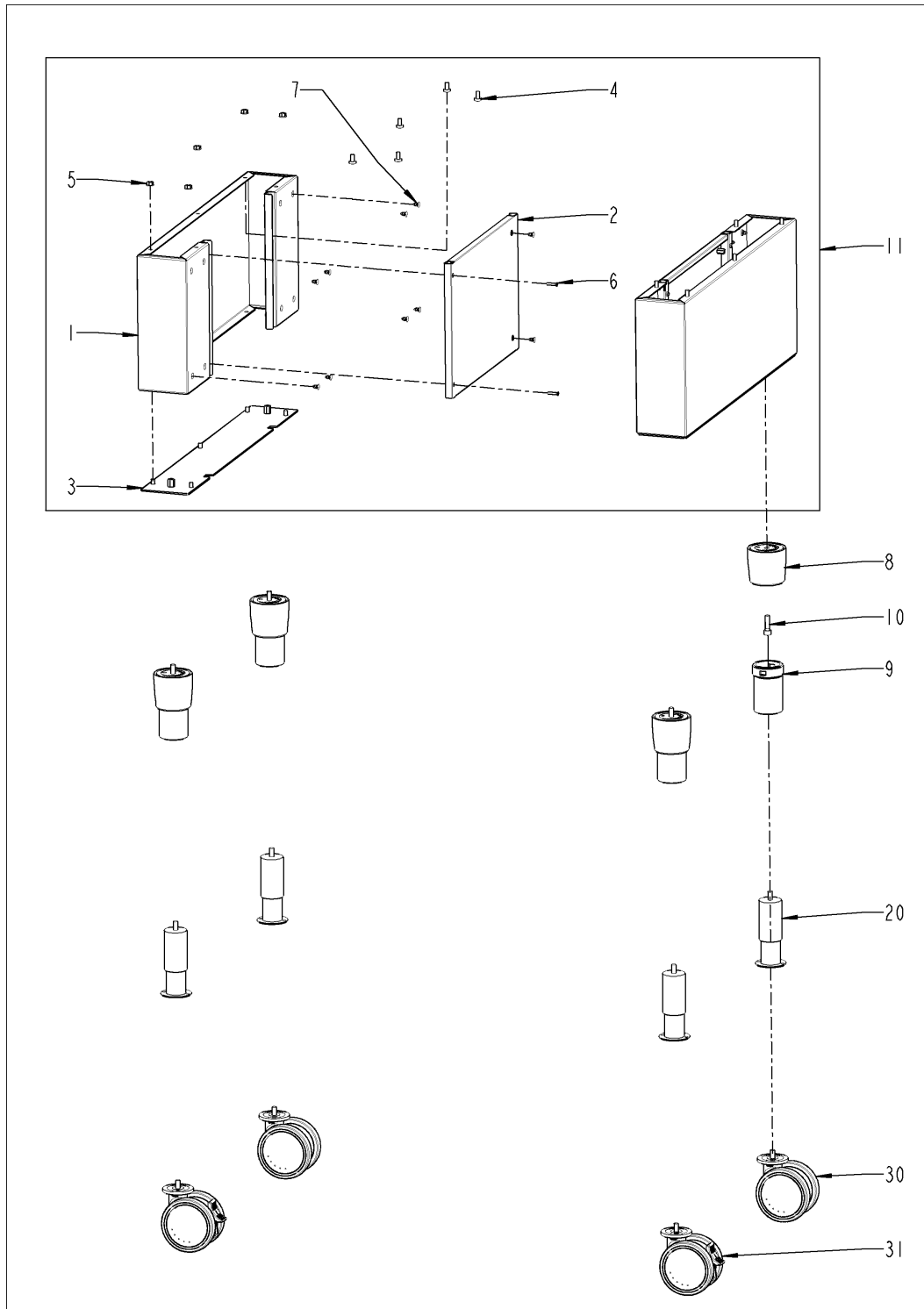
## Pos. 9 Gerätegrundaufbau



## Pos. 9 Gerätegrundaufbau

Pos.	Artikel-Nr.	Benennung	Menge
1	87.01.928S	Chassis rechts	1
10	10.01.616P	Zylinderschraube Torx T40 M8x16	10
30	40.05.509P	Schnittstelle LAN IPX6	1
31	12.02.440S	Montageplatte für Kabelverschraubung	1
50	12.02.939P	Abnehmbarer Teil des rechten Chassis	1
51	10.01.851P	Flanschmutter M8 U-Kopfverzahnt	5
52	12.02.531P	Schlauchrollerhalter	1
53	10.01.616P	Zylinderschraube Torx T40 M8x16	4
54	12.02.470P	Chassis links 211/311	1
55	16.03.553P	Seitenteil links für Konsole	1
56	12.02.971S	Führungsrohr für Versorgungskabel	1
57	40.00.701S	Kabelverschraubung PG40	1
60	10.01.912P	Kreuzschlitzschraube M5x12	14
61	10.02.198P	Distanzhülse Kunststoff 7mm für 3mm Dicke	4
62	10.02.082P	Tannenfußschelle für Rohr Ø50	2
63	12.01.086S	Anschlaghalter	1
64	16.03.769S	Hintere Abdeckung des Chassis	1

## Pos. 10 Untergestell

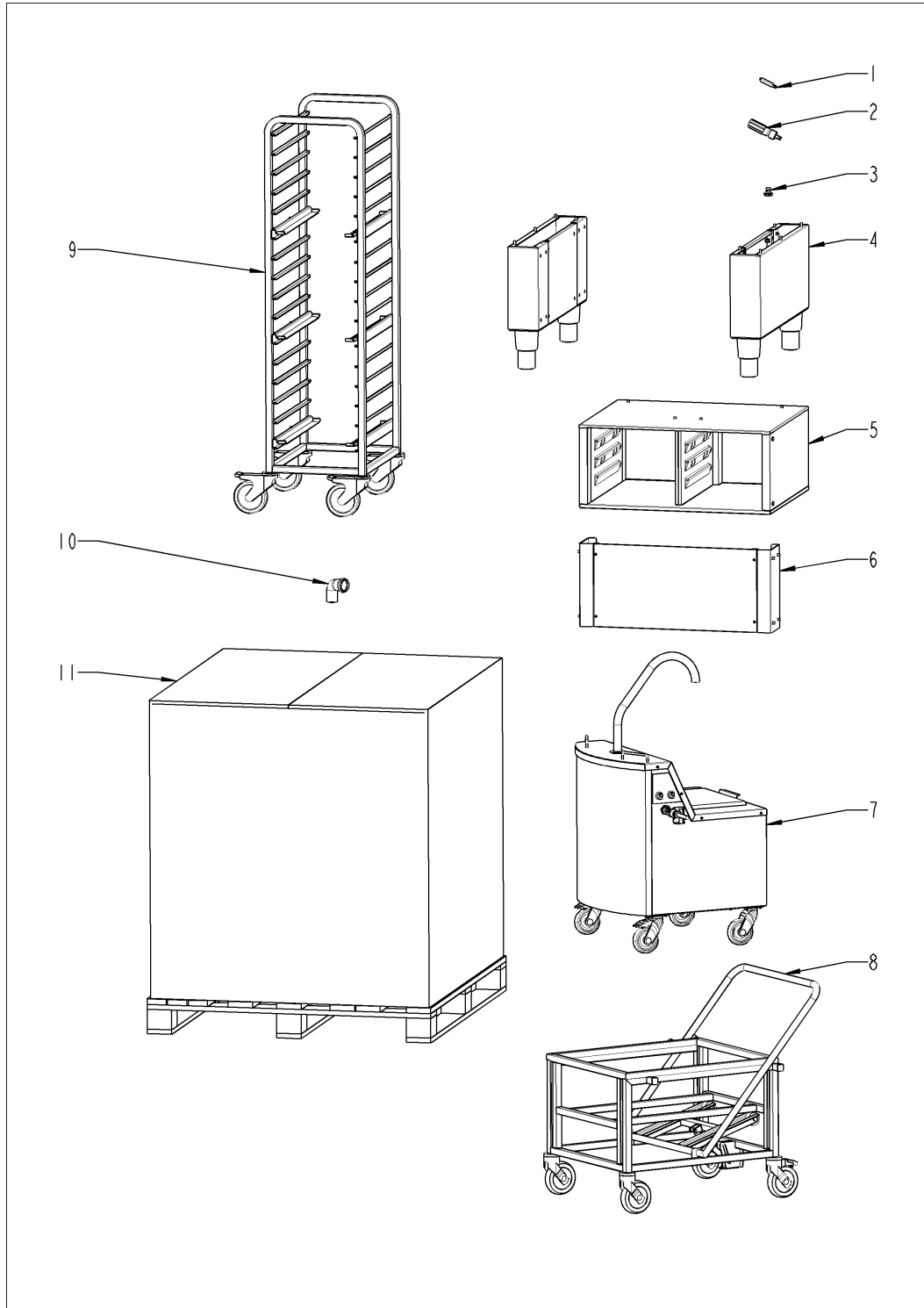


## Pos. 10 Untergestell

Pos.	Artikel-Nr.	Benennung	Menge
1	60.74.416P	Unterbaukörper	2
2	60.74.474P	Unterbauklappe	2
3	60.74.536P	Unterbaukörper Bodenplatte	2
4	10.01.616P	Zylinderschraube Torx T40 M8x16	10
5	10.01.851P	Flanschmutter M8 U-Kopfverzahnt	10
6	10.01.669P	Senkschraube M5X20 Phillips	4
7	10.01.928P	Stopfen 6.6 für Gewindebohrung M8	20
8	12.00.205P	Fußoberteil	4
9	12.00.224P	Fußunterteil 110mm	4
10	10.01.953P	Innensechskantschraube M10x35 A2 Tuflok	4
11	87.01.793S	Nachrüstsatz Unterbau	1
20	12.03.051P	Edelstahlfuß verstellbar	4
30	60.74.680P	Lenkrolle ohne Stop ø125mm	2
31	60.74.681P	Lenkrolle mit Stop ø125mm	2



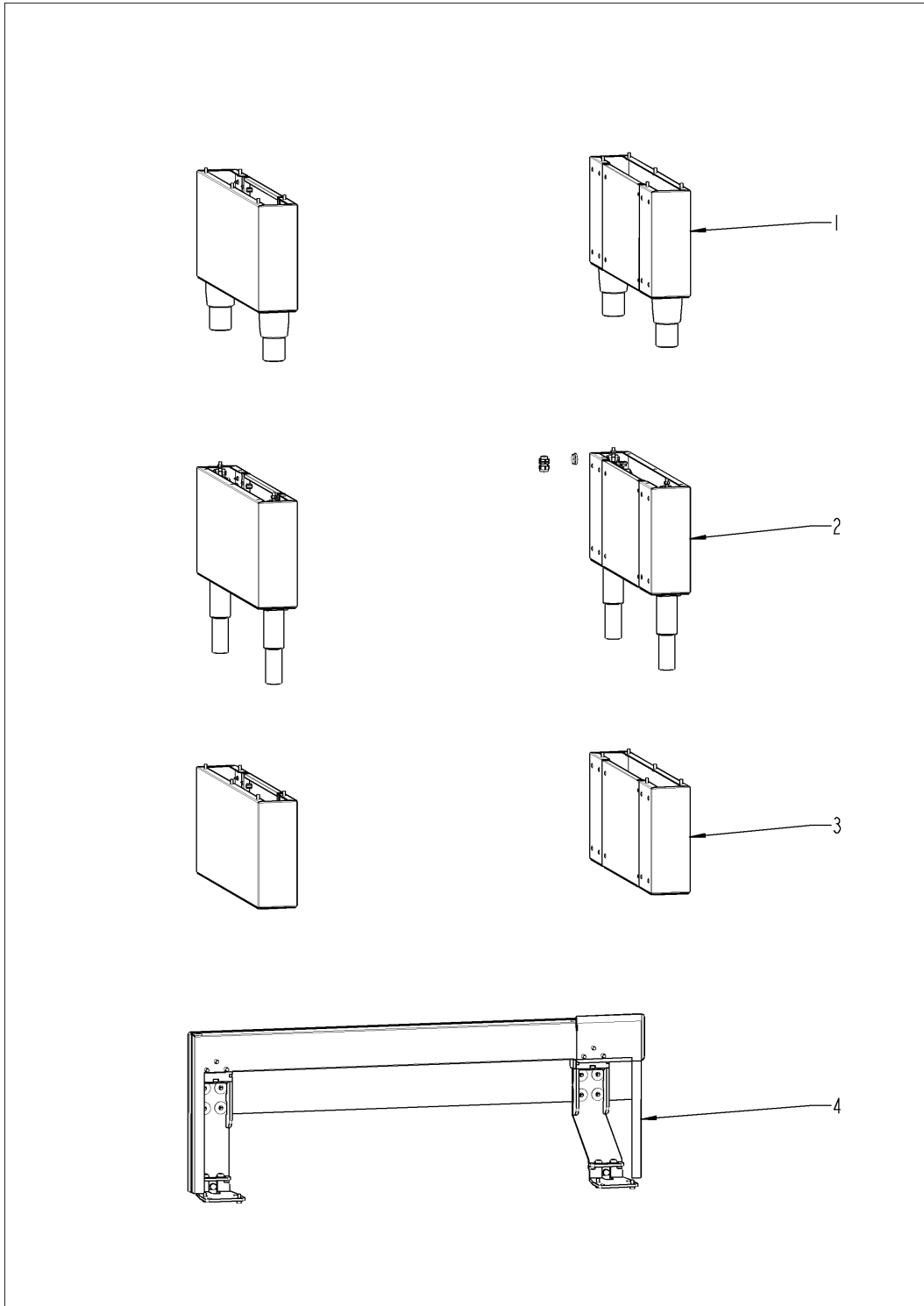
## Pos. 20 Zubehör



## Pos. 20 Zubehör

Pos.	Artikel-Nr.	Benennung	Menge
1	87.01.758	Memory-Stick USB iVario	1
2	W24001	Drehmomentschlüssel 4Nm	1
3	50.02.319P	Strahlregler Service Schlüssel	1
4		Aufstellvarianten	1
5		Stauraum für Unterbau	1
6		Verkleidung für Unterbau	1
7		Ölwagen	1
8		VarioMobil	1
9		Korbwagen	1
10	87.00.746	Kit Geräteanschluss Abwasser	1
11	90.00.951	Verpackung komplett	1

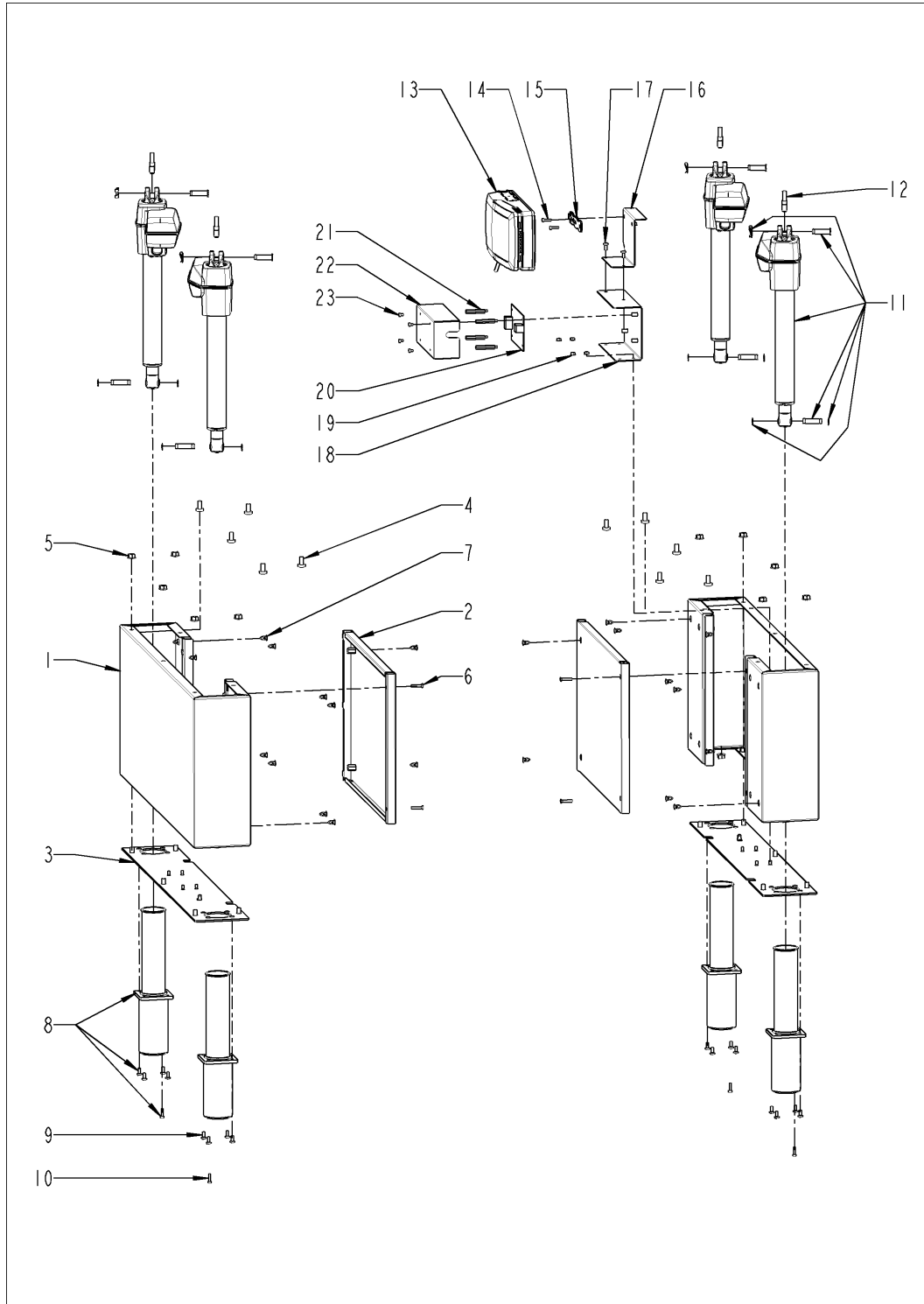
## Aufstellvarianten



## Aufstellvarianten

<b>Pos.</b>	<b>Artikel-Nr.</b>	<b>Benennung</b>	<b>Menge</b>
2		Untergestell elektrisch höhenverstellbar	1
3		Kit Sockelaufstellung	1
4		Kit Wandaufhängung	1

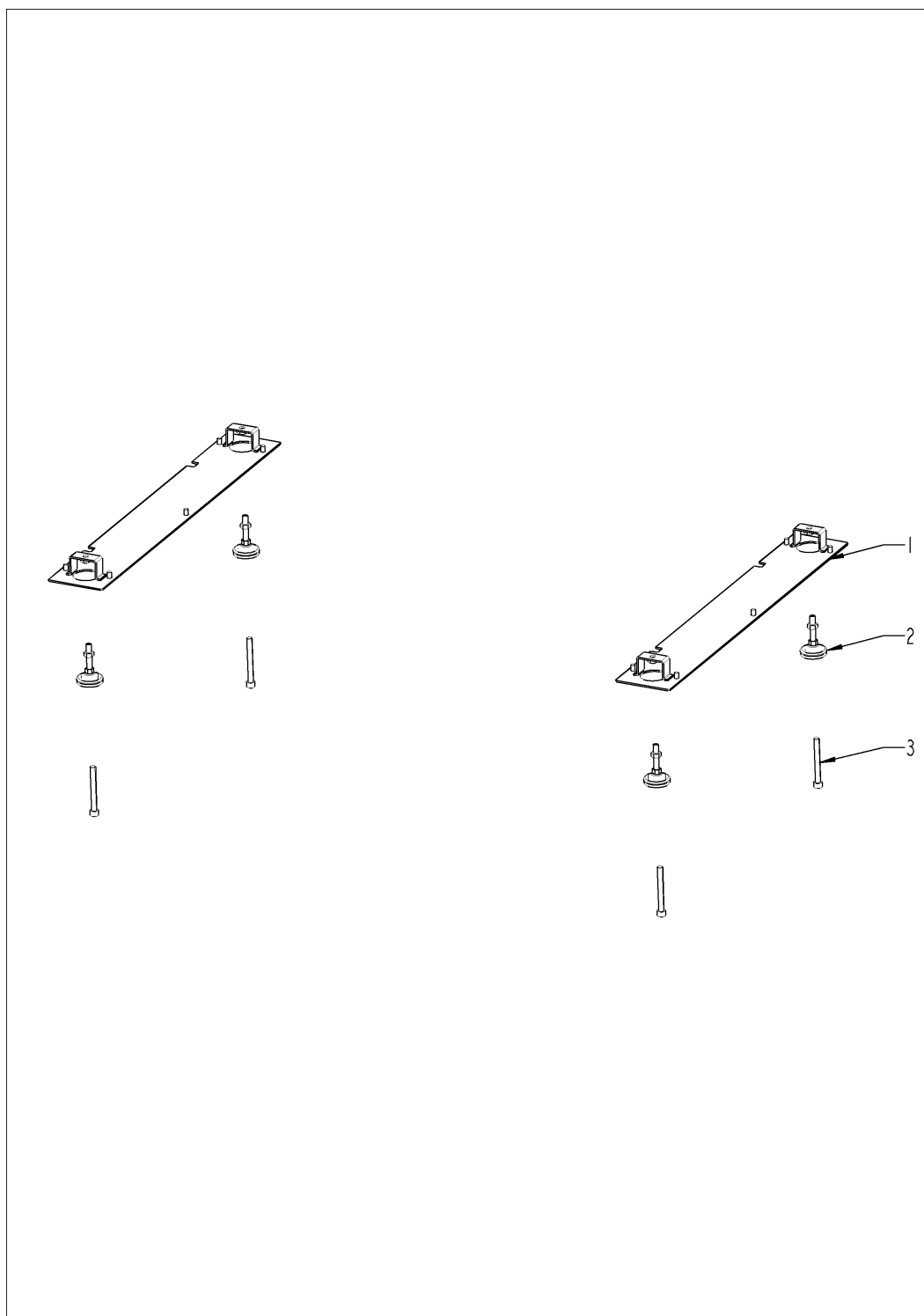
## Untergestell elektrisch höhenverstellbar



## Untergestell elektrisch höhenverstellbar

Pos.	Artikel-Nr.	Benennung	Menge
1	60.74.416P	Unterbaukörper	2
2	60.74.474P	Unterbauklappe	2
3	87.01.950S	Bodenplatte Nachrüstsatz für höhenverstellbarer Unterbaukörper	2
4	10.01.616P	Zylinderschraube Torx T40 M8x16	10
5	10.01.851P	Flanschmutter M8 U-Kopfverzahnt	10
6	10.01.669P	Senkschraube M5X20 Phillips	4
7	10.01.928P	Stopfen 6.6 für Gewindebohrung M8	20
8	60.74.713S	Teleskopfuß	4
9	10.01.912P	Kreuzschlitzschraube M5x12	16
10	10.01.778P	Zylinderschraube Torx M4x16	4
11	87.01.759S	Hubzylinder höhenverstellbarer Unterbau	4
12	60.74.853P	Ösenhöhle mit Gewindestift M8x20	4
13	42.00.305S	Modul CO61	1
14	10.01.778P	Zylinderschraube Torx M4x16	2
15	42.00.342P	Träger für ModulCO61	1
16	42.00.351P	Träger für Modul CO61	1
17	10.01.912P	Kreuzschlitzschraube M5x12	2
18	42.00.374P	Konverterhalterung Teil 1	1
19	10.01.054P	Flanschmutter M5 mit verzahnt	4
20	42.00.352P	RS232-Konverter für einstellbare Höhe	1
21	10.02.121P	Sechskant-Abstandhalter M4x40	4
22	42.00.375P	Konverterschutzabdeckung	1
23	10.00.061P	Zylinderschraube Torx M4x12	4
30	54.02.056P	Flexibles Abflussrohr DN50	1
100	40.07.175P	Strom + Buskabel für Höhenverstellbarer Untergestell	1
102	40.06.762P	Kabel kurz höhenverstellbarer Hubzylinder	2
103	40.06.763P	Verbindungskabel Zylinder zum Modul CO61	2
104	40.06.765P	Verbindungskabel CO61 - RS232-Konverter	1

## Kit Sockelaufstellung

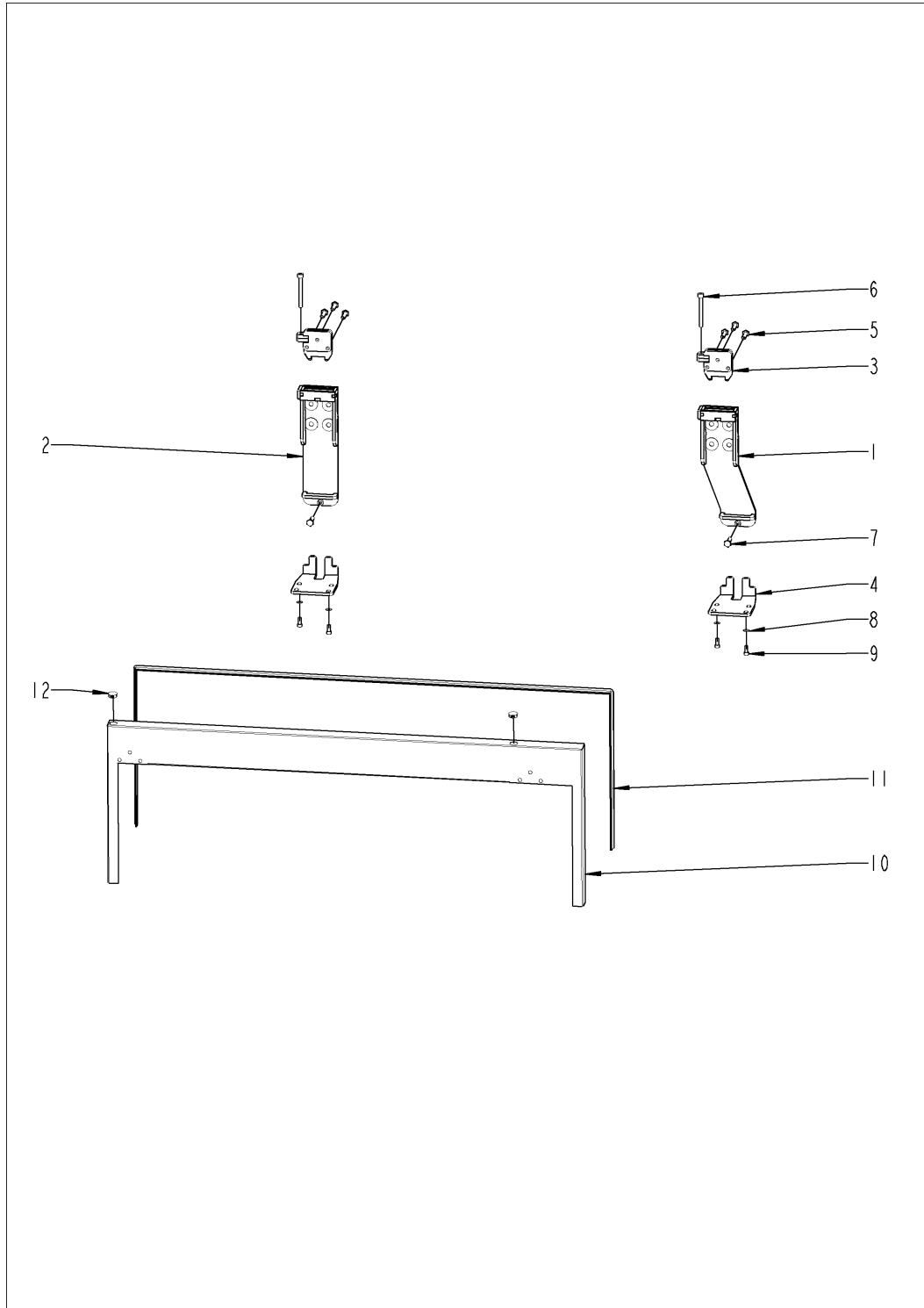


## Kit Sockelaufstellung

<b>Pos.</b>	<b>Artikel-Nr.</b>	<b>Benennung</b>	<b>Menge</b>
1	60.77.230P	Unterbaukörper Bodenplatte für Sockelkit	2
2	60.77.995P	Verstellbarer Fuß für Sockelaufstellung Kit	4
3	10.02.084P	Innensechskantschraube M10x90	4



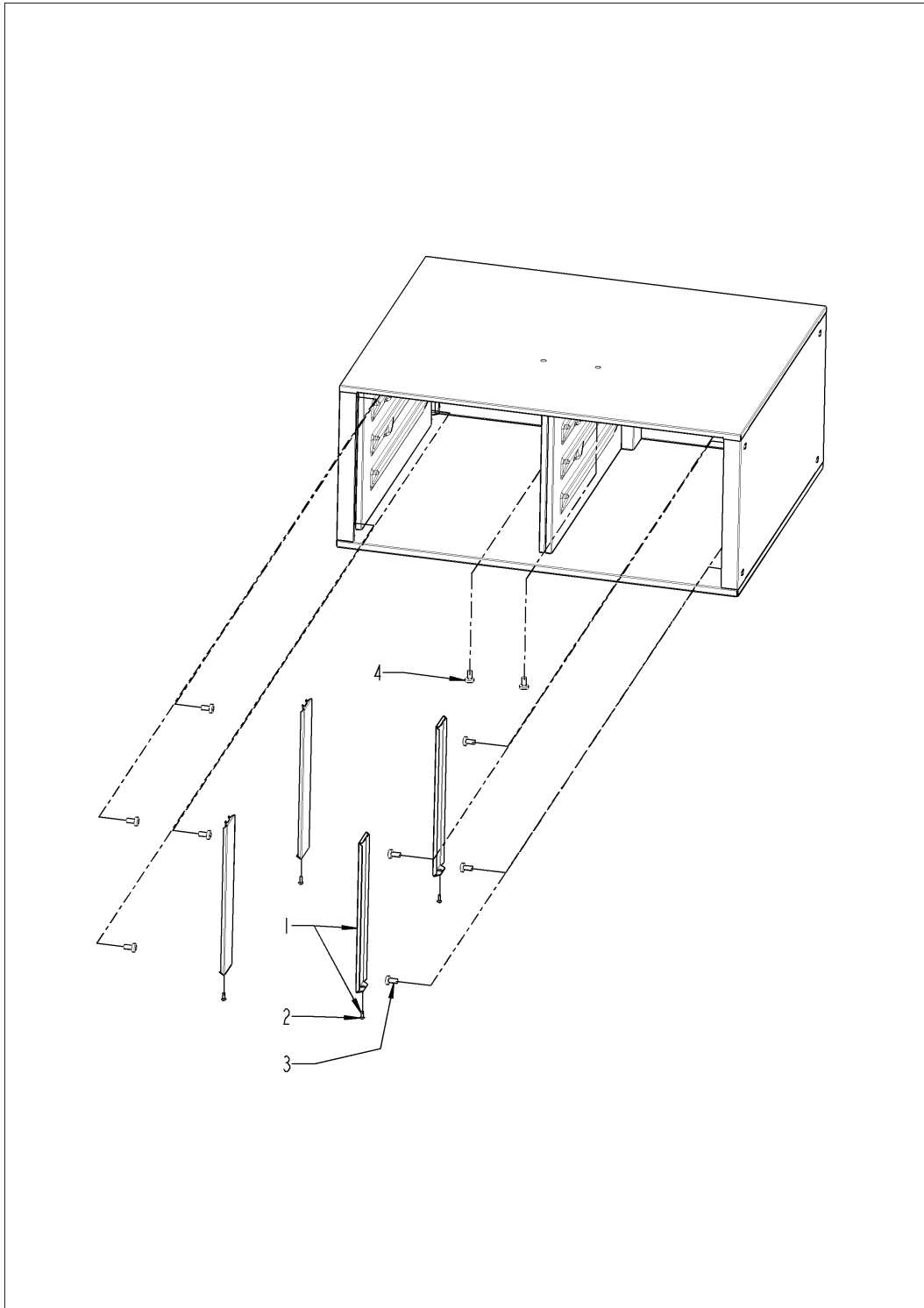
## Kit Wandaufhängung



## Kit Wandaufhängung

Pos.	Artikel-Nr.	Benennung	Menge
1	60.75.926P	Rechte Wandhalterung	1
2	60.75.944P	Linke Wandhalterung	1
3	60.75.931P	Wandhalterung Haken	2
4	60.75.939P	Verriegelungswinkel	2
5	1010.0763P	Sechskantschraube M10x40	6
6	10.02.084P	Innensechskantschraube M10x90	2
7	1010.0763P	Sechskantschraube M10x40	2
8	1308.0160P	Unterlegscheibe M8 A2	4
9	10.01.241P	Innensechskantschraube M8x20	4
10	60.75.989P	Wandaufhängung Verkleidung	1
11	60.75.984P	Dichtung für Wandaufhängung Verkleidung	1
12	10.02.190P	Blindstopfen für Ø22,2 mm	2

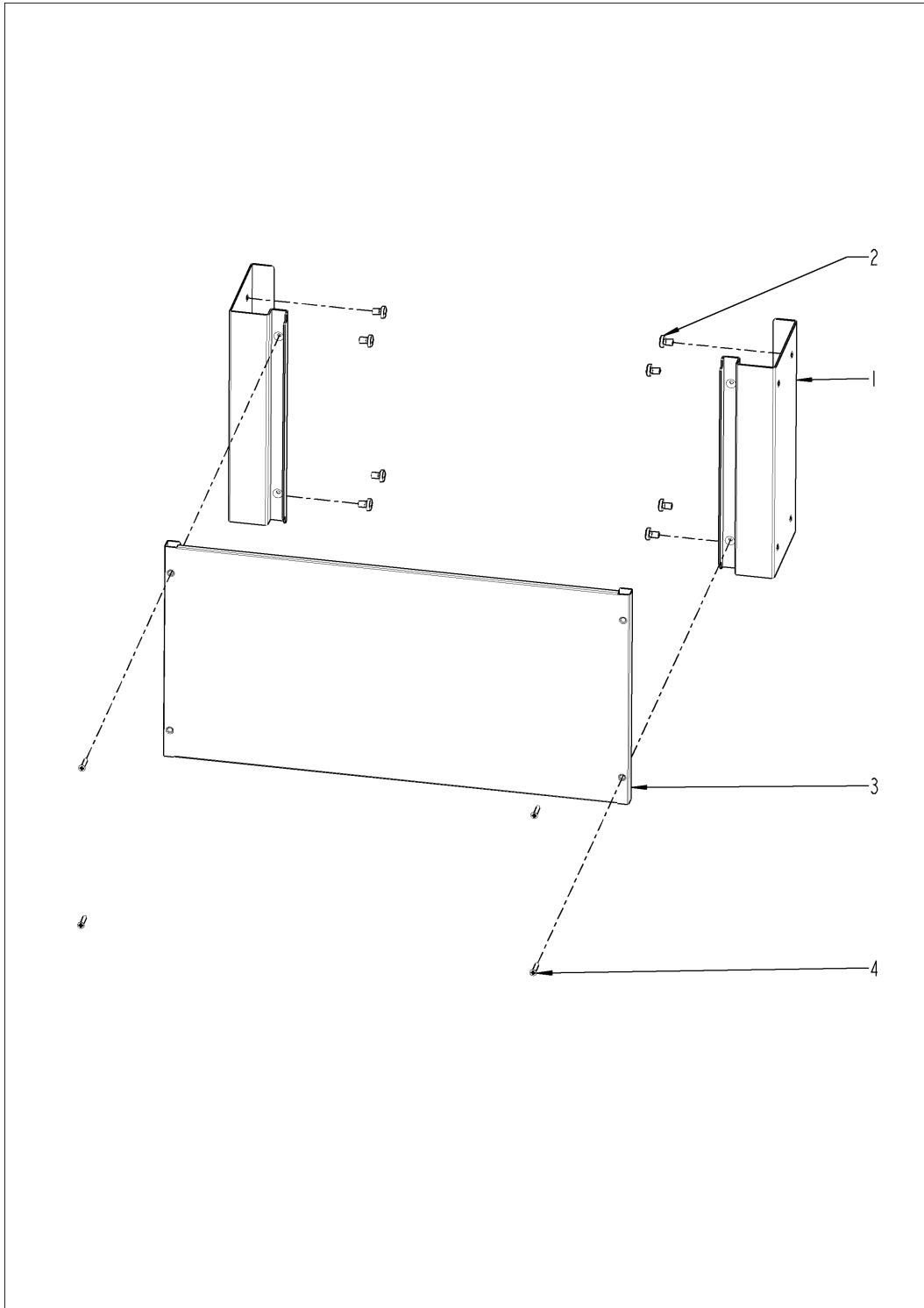
## Stauraum für Unterbau



## Stauraum für Unterbau

<b>Pos.</b>	<b>Artikel-Nr.</b>	<b>Benennung</b>	<b>Menge</b>
1	60.76.629S	Seitenklappe für Untergestellkasten	4
2	10.01.776P	Zylinderschraube Torx T20 M4x12	4
3	10.01.616P	Zylinderschraube Torx T40 M8x16	8
4	10.02.033P	Sechskantschraube M8x40	2

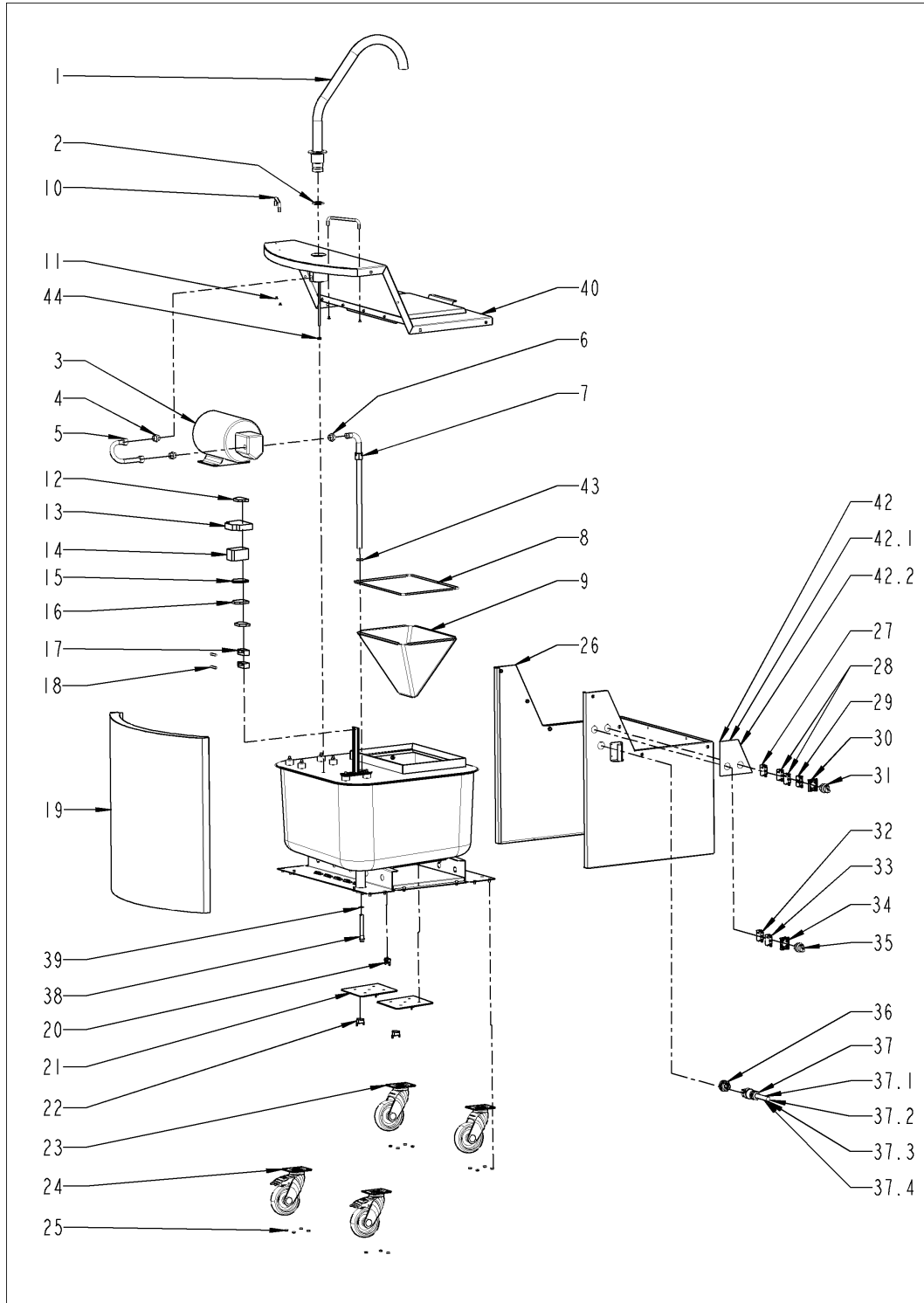
## Verkleidung für Unterbau



## Verkleidung für Unterbau

<b>Pos.</b>	<b>Artikel-Nr.</b>	<b>Benennung</b>	<b>Menge</b>
1	60.76.098P	Unterbau Verkleidung Halter	2
2	10.02.025P	Kreuzschlitzschraube M8x12	8
3	60.76.099P	Unterbau Verkleidungsblech	1
4	10.01.669P	Senkschraube M5X20 Phillips	4

# Ölwagen



## Ölwagen

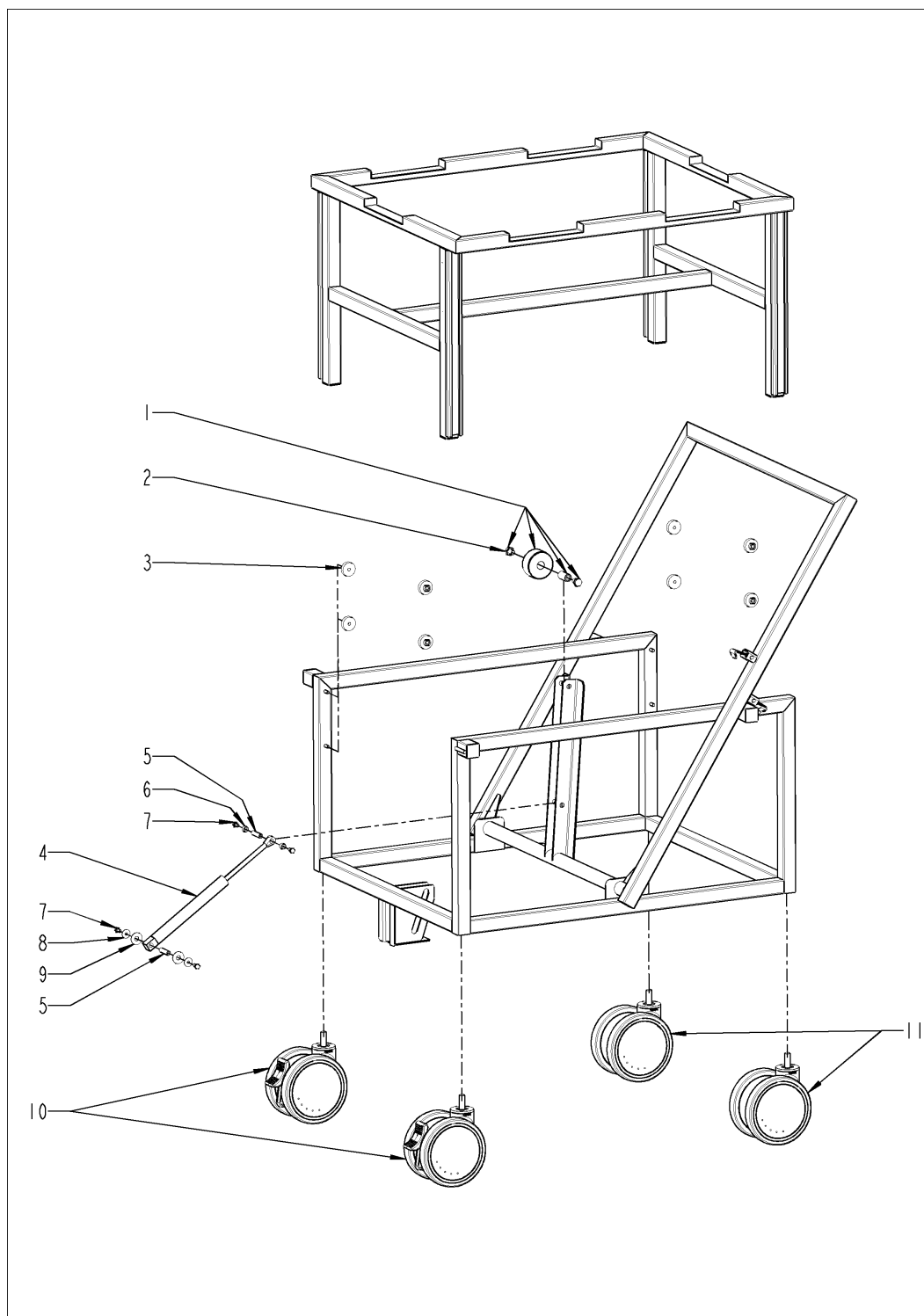
Pos.	Artikel-Nr.	Benennung	Menge
1	82.00.247	Umrüstsatz Hahn	1
1.01	82.00.674P	Auslaufhahn für 100mm Verlängerung	1
2	82.00.240	O-Ring 34x3	1
3	82.00.235	Umrüstsatz Pumpe	1
4	82.00.243	Sechskant-Doppelnippel G3/8"	2
5	82.00.291	Wellschlauch 350mm für Ölwagen	1
6	82.00.268	Sechskant-Doppelnippel G 3/8"-1/4"	1
7	82.00.246	Ansaugrohr kpl	1
8	60.71.850	Filterrahmen	1
9	60.71.599	Ölfilter	1
10	2610.400279F	Griff	1
11	1004.0665F	Innensechskantschraube M4x6	2
12	82.00.250	Endklammer für Tragschiene	2
13	82.00.254	Zeitrelais	1
14	40.02.917	Schütz 3TG1010-2AK2	1
15	82.00.248	Reihenklemme 4mm <sup>2</sup>	1
16	82.00.249	Reihenklemme 4mm <sup>2</sup> blau	1
17	82.00.251	Sicherungshalter	2
18	4001.0226V	Sicherung 6.35x32mm 16A, träge	2
19	82.00.288	Radiusblende Verkleidung	1
20	40.02.337	Sicherheitstemperaturbegrenzer 215°C	1
21	82.00.265	Umrüstsatz Heizelement	1
22	82.00.261	Sicherheitstemperaturbegrenzer 240°C	2
23	82.00.230	Lenkrolle ohne Bremse	2
24	82.00.231	Lenkrolle Mit Bremse	2
25	1105.0121V	Sechskant-Combimutter M5 verzinkt	16
26	82.00.289	Aussenverkleidung	1
27	82.00.259	Öffnerkontakt	1
28	82.00.258	Schliesserkontakt	2
29	82.00.260	Kontrolllicht Led Blau	1



---

<b>Pos.</b>	<b>Artikel-Nr.</b>	<b>Benennung</b>	<b>Menge</b>
30	82.00.257	Adapter für Kontaktelemente	1
31	82.00.255	Wahlschalter 2 Positionen mit Beleuchtung	1
32	82.00.258	Schliesserkontakt	1
33	82.00.259	Öffnerkontakt	1
34	82.00.257	Adapter für Kontaktelemente	1
35	82.00.256	Wahlschalter 3 Positionen mit Rückstellung	1
36	82.00.300	Steckerteil Geräteanschluss	1
37	40.04.518	Spiralkabel FR/DE	1
37.1	40.04.519	Spiralkabel UK	1
37.2	40.04.520	Spiralkabel CH	1
37.3	40.04.522	Spiralkabel AUS	1
37.4	40.04.521	Spiralkabel DK	1
38	60.74.412	Ablassschraube Ölreserve	1
39	60.99.244	Dichtring Ablassschraube	1
40	60.71.704	Deckel komplett Ölwagen	1
41	82.00.617	Isolierung komplett für Ölwagen	1
42	82.00.363	Aufkleber für Bedienblende FRIMA Ölwagen	1
42.1	60.74.940	Aufkleber für Bedienblende RATIONAL Ölwagen	1
42.2	82.00.234	Aufkleber für Bedienblende OEM Ölwagen	1
43	40.03.330P	Durchführungstülle Ø16	1
44	40.03.331P	Durchführungstülle Ø10	1

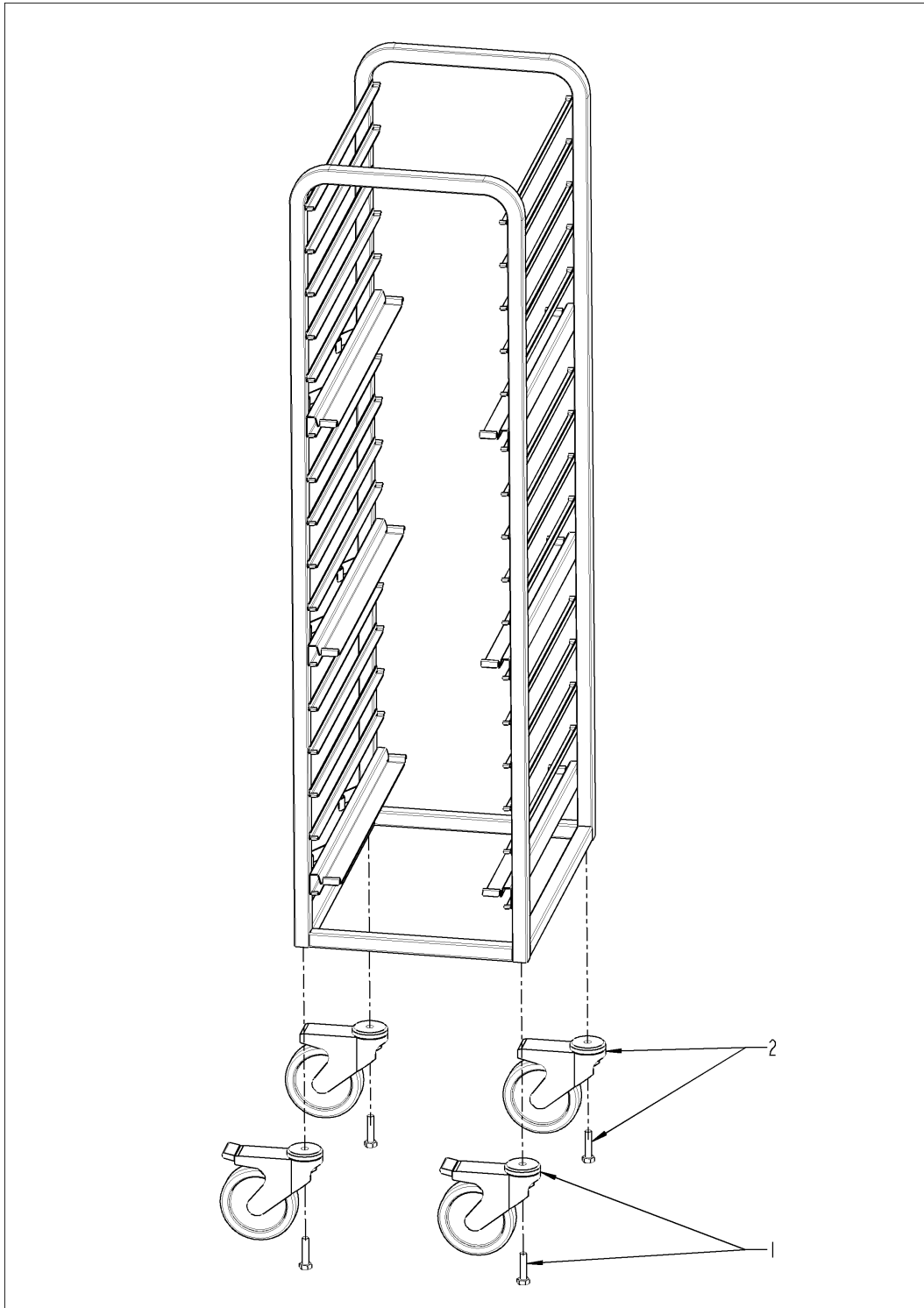
## VarioMobil



## VarioMobil

Pos.	Artikel-Nr.	Benennung	Menge
1	87.01.840S	Heberolle mit Achse	1
2	10.00.280P	Schraube HM 8x12 A2	2
3	60.70.131P	Laufrolle 25/6.5 rostfreier Stahl	8
4	40.00.631S	Gasdruckfeder 350N	1
5	60.71.142P	Zylinderachse	2
6	10.01.538P	Abstandshalter D10x6x1mm	1
7	1008.0752P	Sechskantschraube M5x10	4
8	10.00.178P	Unterlegscheibe M5	2
9	1308.0162P	Unterlegscheibe A8,4	2
10	60.74.681P	Lenkrolle mit Stop ø125mm	2
11	60.74.680P	Lenkrolle ohne Stop ø125mm	2

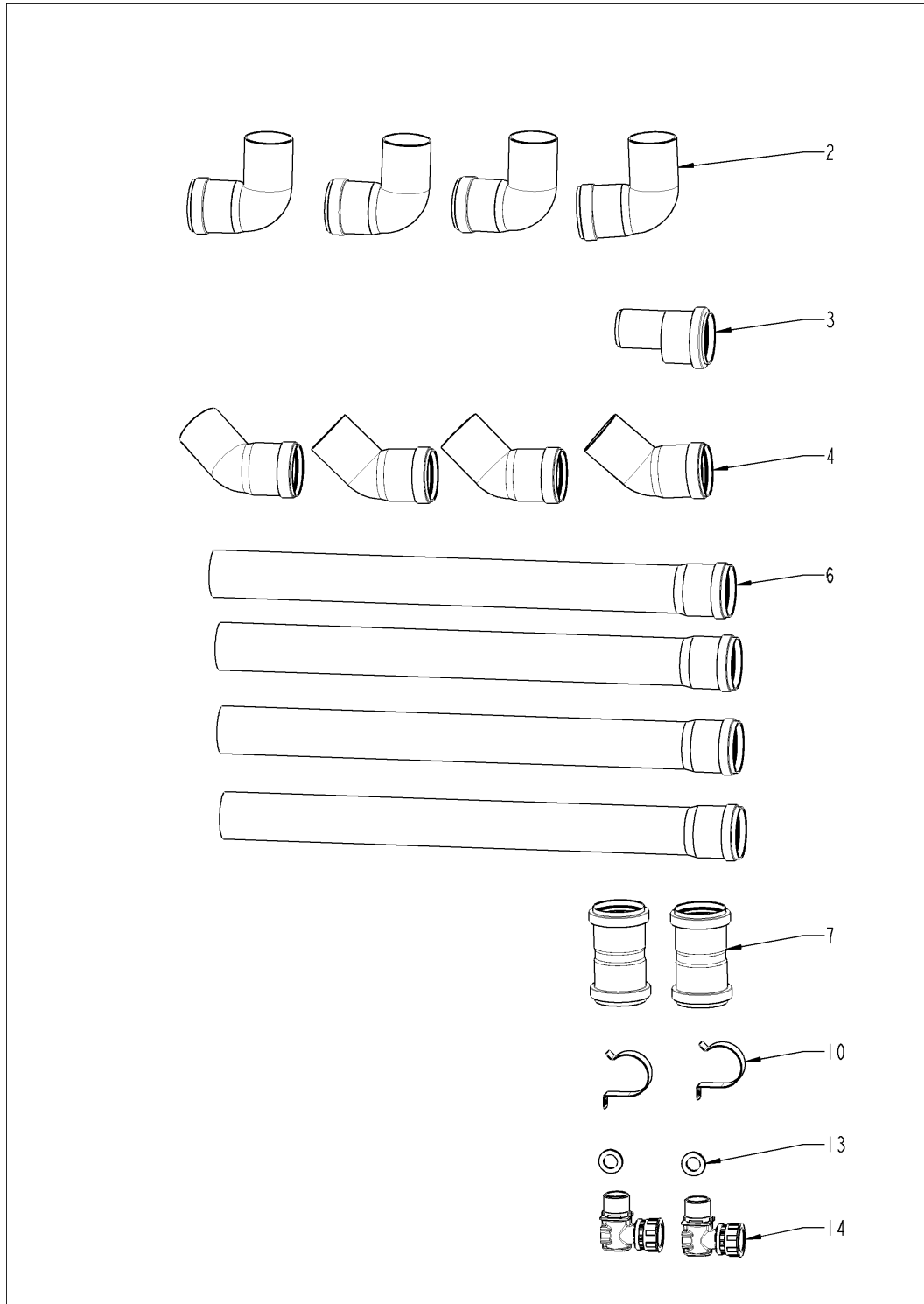
## Korbwagen



## Korbwagen

Pos.	Artikel-Nr.	Benennung	Menge
1	60.71.146	Lenkrolle mit Stop ø125mm, schraube M12	2
2	60.71.147	Lenkrolle ohne Stop ø125mm, schraube M12	2

## Kit Geräteanschluss Abwasser



## Kit Geräteanschluss Abwasser

Pos.	Artikel-Nr.	Benennung	Menge
2	54.00.560P	Bogen PP DN50 87°	4
3	50.00.680P	Reduzierung PP DN50/DN40	1
4	2070.0047P	HT-Bogen DN 50 Geräteablauf,45°	4
6	50.00.677P	HT-Rohr DN50 x 500mm	4
7	50.00.679P	Schiebemuffe DN50	2
10	60.76.474P	Sicherungsclip für Ablaufschlauch für Untergestelle	2
13	5110.1024P	Dichtung für Verschraubung G3/4"	1
14	50.00.071S	Wasserverteiler hor. o. Schlauchroller	1

## Pos. 30 Reparatur- und Nachrüstsätze

Pos.	Artikel-Nr.	Benennung	Menge
1	87.01.814S	Umbausatz Energieoptimierung Anschluss	1
2	87.01.792S	Nachrüstsatz Ethernet	1
3	87.01.821S	Potential freies Kontakt Umbausatz	1
4	87.01.833S	Handbrause Entfernungssatz	1
5	87.01.848S	Nachrüstsatz Verschließbare Bedienblende RATIONAL	1
6	87.01.820S	FI-Schalter Umbausatz	1
7	87.01.901S	Nachrüstsatz Warm Wasser Option	1
10	87.01.783S	Reparatursatz für Gewinde am hintere Installationsraum	1
11	87.01.822S	Reparatursatz für Bedienblende Befestigung	1
12	87.01.875S	Reparatursatz Lautsprecherhalterung mit 8W Lautsprecher	1
13	87.01.876S	Nachrüstsatz CPU-Lüfter	1
16	60.77.383P	Steuerbox Verschuß	1
19	87.01.964S	Hintere Verkleidung mit Dampfführung	1
21	12.00.516	Ausdrehsicherung f. Fußunterteil	4