

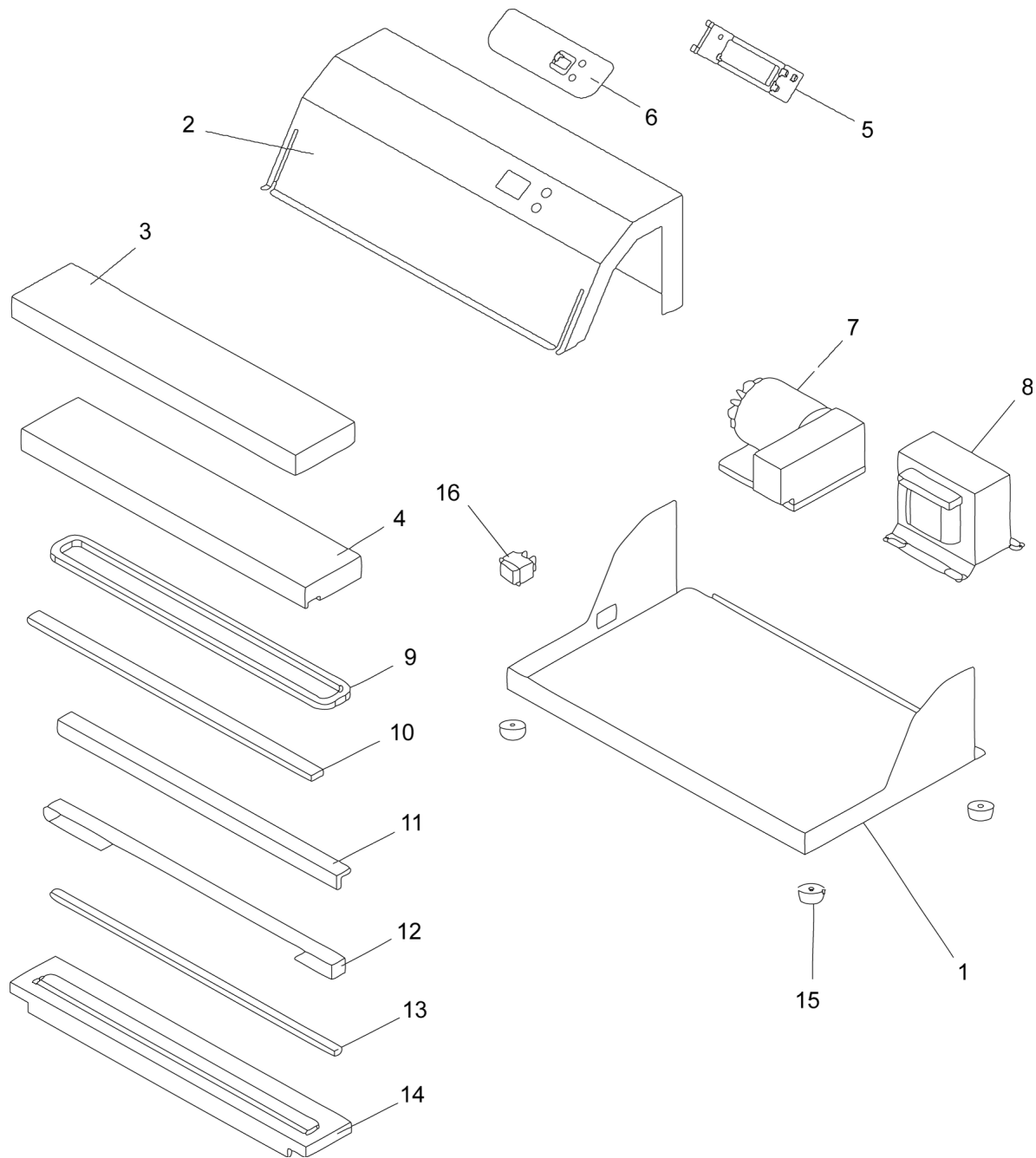


## SPARE PARTS TAVOLA RICAMBI

BAR400-500

SPEC.	N.	CODE	DENOMINAZIONE - DENOMINATION	PRICE
Features	Ref.	Code	- Description	
BAR400	1	CO8672	Housing - Carcassa	€ 52.20
BAR500	1	CO8673	Housing - Carcassa	€ 73.50
BAR400	2	CO8674	CASING - COPERTURA	
BAR500	2	CO8675	CASING - COPERTURA	€ 52.20
BAR400	3	CO8676	Plate cover - Copripiastra	€ 17.50
BAR500	3	CO8677	Plate cover - Copripiastra	€ 19.50
BAR400	4	CO8678	Upper plate - Piastra superiore	€ 23.40
BAR500	4	CO8679	Upper plate - Piastra superiore	€ 37.50
	* 5	CO8680	ELECTRONIC CARD - SCHEDA ELETTRONICA	€ 102.00
	6	SL1233	Label - Etichetta	
BAR400 40lt/min	7	CO8681	Electro-pump - Elettropompa	€ 94.50
BAR500 6m³/h	7	CO8682	Electro-pump - Elettropompa	€ 272.00
BAR400	8	CO8652	Transformer - Trasformatore	€ 49.40
BAR500	8	CO8683	Transformer - Trasformatore	€ 70.00
BAR400	9	CO8684	GASKET - GUARNIZIONE	€ 9.20
BAR500	9	CO8685	GASKET - GUARNIZIONE	€ 9.20
BAR400	10	CO8686	Silicone - Silicone	€ 12.00
BAR500	10	CO8687	Silicone - Silicone	€ 14.00
BAR400	11	CO8688	Coating - Tessuto	€ 14.00
BAR500	11	CO8689	Coating - Tessuto	€ 17.00
20lt/min	12	CO8690	RESISTANCE - RESISTENZA	€ 15.00
80V	12	CO8691	RESISTANCE - RESISTENZA	€ 17.00
BAR400	13	CO8692	GASKET - GUARNIZIONE	€ 11.00
BAR500	13	CO8693	Silicone - Silicone	€ 14.00
BAR400	14	CO8694	Coating - Tessuto	€ 16.80
BAR500	14	CO8695	RESISTANCE - RESISTENZA	€ 32.00
BAR400	15	CO8696	FOOT - PIEDINO	
BAR500	15	CO8697	FOOT - PIEDINO	€ 0.80

\*Ricambio consigliato - Advised spare parts



**POS. CODE**

Ref.	Code
1	CO8672
1	CO8673
2	CO8674
2	CO8675
3	CO8676
3	CO8677
4	CO8678
4	CO8679
5	CO8680
6	SL1233
7	CO8681
7	CO8682
8	CO8652
8	CO8683
9	CO8684
9	CO8685
10	CO8686
10	CO8687
11	CO8688
11	CO8689
12	CO8690
12	CO8691
13	CO8692
13	CO8693
14	CO8694
14	CO8695
15	CO8696
15	CO8697



**SPARE PARTS**  
**TAVOLA RICAMBI**

**BAR400-500**