

# AR30 VL-1S



Gyldig fra maskinnummer:  
Valid from machine number:  
Gültig ab Maschinennummer:

**30003700**

## Reservedelsmanual Spare part manual Ersatzteilmanual



I manual / in manual	Maskinnr. / Machine no.	Del / Part	Side / Page
022016		Lukkeplade UL hul / Closing plate UL-hole	Stativ / Machine column
022016		Riste i stativ-bund / Grid in column-bottom	Stativ / Machine column
022016		Sikkerhedsskærm plast / safety guard plastic	Sikkerhedsskærm/ safety guard
102017	30006609	Kedeldetektering / Bowl detection	Microswitch
102017	30006609	Kedel / Bowl	Kedeler og røreværktøj / Bowl and mixing tools
112017		Nødstop / Emergency stop	Elektriske kom- ponenter/ Electric components

# Varimixer

Varimixer A/S  
Kirkebjerg Søpark 6  
DK-2605 Brøndby  
Denmark

P: +45 4344 2288  
E: info@varimixer.com  
www.varimixer.com



Ordrenummer: 00156  
August 2018

HASTIGHEDSREGULERING .....	SPEED REGULATION .....	GESCHWINDIGKEITSREG.....	3
TRANSMISSION .....	TRANSMISSION .....	TRANSMISSION.....	4
RØREHOVEDE .....	PLANETARY HEAD .....	RÜHRKOPF .....	6
STATIV .....	MACHINE COLUMN .....	MASCHINENSTÄNDER .....	8
SIKKERHEDSSKÆRM.....	SAFETY GUARD .....	SCHUTZSCHIRM.....	10
SIKKERHEDSSKÆRM, AFTAGELIG .....	SAFETY GUARD, REMOVABLE.....	SCHUTZSCHIRM, ABNEMBAR.....	12
LØFTESYSTEM.....	LIFTING SYSTEM.....	HUBSYSTEM.....	14
HJÆLPETRÆK .....	ATTACHMENT DRIVE .....	ANSCHLUSSGETRIEBE .....	16
MICROSWITCH .....	MICROSWITCHES.....	MIKROSCHALTER .....	18
KEDELDETEKTERING.....	BOWL DETECTION .....	KESSEL FÜHLER .....	18
ELEKTRISKE KOMPONENTER .....	ELECTRIC COMPONENT .....	ELEKTRISCHE KOMPONENTEN.....	20
ELEKTRISKE KOMPONENTER .....	ELECTRIC COMPONENT .....	ELEKTRISCHE KOMPONENTEN.....	22
KEDLER OG RØREVÆRKTØJ.....	BOWLS AND MIXING TOOLS.....	KESSEL UND RÜHRWERKZEUGE .....	24

Der tages forbehold for konstruktionsændringer

All rights reserved for changes in construction

Konstruktionsänderungen vorbehalten

## BESTILLING AF RESERVEDELE:

## ORDERING OF SPARE PARTS:

## BESTELLUNG VON ERSATZTEILEN:

Salg af reservedele til vore maskiner varetages af vor **reservedelsafdeling**. Ved bestilling af reservedele skal følgende oplysninger gives:

1. Maskinens type.
2. Maskinens nummer.
3. Reservedelens bestillingsnummer. (Order no.)
4. Eventuel forsendelsesmetode.

Mangler en af ovenstående oplysninger, vil det være en fordel at kontakte vor **reservedelsafdeling**, før ordren afgives, idet vi så kan være behjælpelig med at finde det korrekte reservedelsnummer (**order no.**) på reservedelen.

Enkelte reservedele sælges ikke alene, i disse tilfælde står der ved positions-nummeret en henvisning til det samplingsnummer der skal bruges ved bestilling. Samplingsnumre er afbildet på de relevante sider

Returnering af reservedele kan kun ske efter forudgående aftale med  
**Varimixer A/S**

Sale of spare parts for our mixers is attended by our **spare part department**. When ordering spare parts, the following information must be given:

1. Type of machine.
2. Number of the machine.
3. Article number of the spare part in question. (Order no.)
4. Method of conveyance.

If one of the above pieces of information is missing, please contact our **spare part department** before placing the order, as then we can assist you in finding the correct article number (**order no.**) of the spare part in question.

A few spare parts are not sold alone, in such cases reference is made at the pos.number to the assembly number to be used for ordering. The assembly numbers are shown on the relevant pages.

Returning of spare parts is only allowed when agreed with  
**Varimixer A/S**

Verkauf von Ersatzteilen für unsere Maschinen wird von unserer **Ersatzteilabteilung** wahrgenommen. Bei Bestellung von Ersatzteilen, geben Sie bitte folgende Auskünfte:

1. Maschinenmodell.
2. Nummer der Maschine.
3. Bestellnummer des Ersatzteiles. (Order no.)
4. Evt. Versandart.

Falls eine der obenerwähnten Auskünfte fehlt, setzen Sie sich bitte vor Bestellung mit unserer **Ersatzteilabteilung** in Verbindung, da wir Ihnen dann behilflich sein können, die korrekte Ersatzteilnummer (**order no.**) zu finden.

Einzelne Ersatzteile werden nicht allein verkauft. In diesen Fällen gibt es bei der Pos.Nummer einen Hinweis auf die Sammlungsnummer, die bei Bestellung verwendbar ist. Die Sammlungsnummern sind auf den relevanten Seiten gezeigt.

Zurücksendung von Ersatzteilen nur nach vorausgehender Vereinbarung mit **Varimixer A/S**

Fig no.	Order no.	Beskrivelse	Description	Beschreibung
1.	56SN20-30	microswitch	microswitch	Mikroschalter
2.	AE31-86.16	Tap ø12	Pin ø12	Zapfen ø12
3.	AR30-318.1M	Hætte med skala monteret	cap with scale mounted	Haube mit Skale, montiert
4.	AR30-47.10	skive med pil	disc with arrow	scheibe mit pfeil
5.	AR30-47.11	spændestykke, speedindicator	Clamp, speed indicator	Spannstück, Geschwindigkeitsanzeiger
6.	AR30-517	Actuator 2842RA-00150136	Actuator 2842RA-00150136	Actuator 2842RA-00150136
7.	AR31-520.11	Servoendestop beslag 30-40	Servo endstop, fittings 30-40	Servoendstopp, Beschlag 30-40
8.	AR31-520.3	Servoendestop, Kamskive	Servo endstop, cam washer	Servoendstopp, Daumenscheibe
9.	AR60-543	Servoarm	Servo arm	Servoarm
10.	AR81-86.41	Stift ø10x40mm	Pin ø10x40mm	Zapfen ø10x40mm
11.	R20-47.1M	variatorarm kompl.	speed selector lever	regulierungsarm
12.	R30E-47	Skiftetandhj. aks. rustfri	Shaft for change-over toother wheel, s.s.	Wechselzahnradwelle, rostfrei
13.	STA3414	sikringsring 30U	circlip 30U	sprengring 30U
14.	STA5087	Maskinskrue M5x16	Screw M5x16	Schraube M5x16
15.	STA5254	Pladeskrue 2.9x25 DIN7981	Sheet metal screw 2.9x25 DIN7981	Schraube 2.9x25 DIN7981
16.	STA5434	stålsætskrue M6x25	screw M6x25	schraube M6x25
17.	STA5436	stålsætskrue M8x40	screw M8x40	schraube M8x40
18.	STA5607	stopskrue M6x6	screw M6x6	schraube M6x6
19.	STA5619	cyl.skrue M6X10	screw M6x10	schraube M6x10
20.	STA5819	møtrik M6	nut M6	mutter M6
21.	STA6056	fjederskive 8mm	lockwasher 8mm	federscheibe 8mm
22.	STA6205	fjedersplit	cotterpin	federsplint

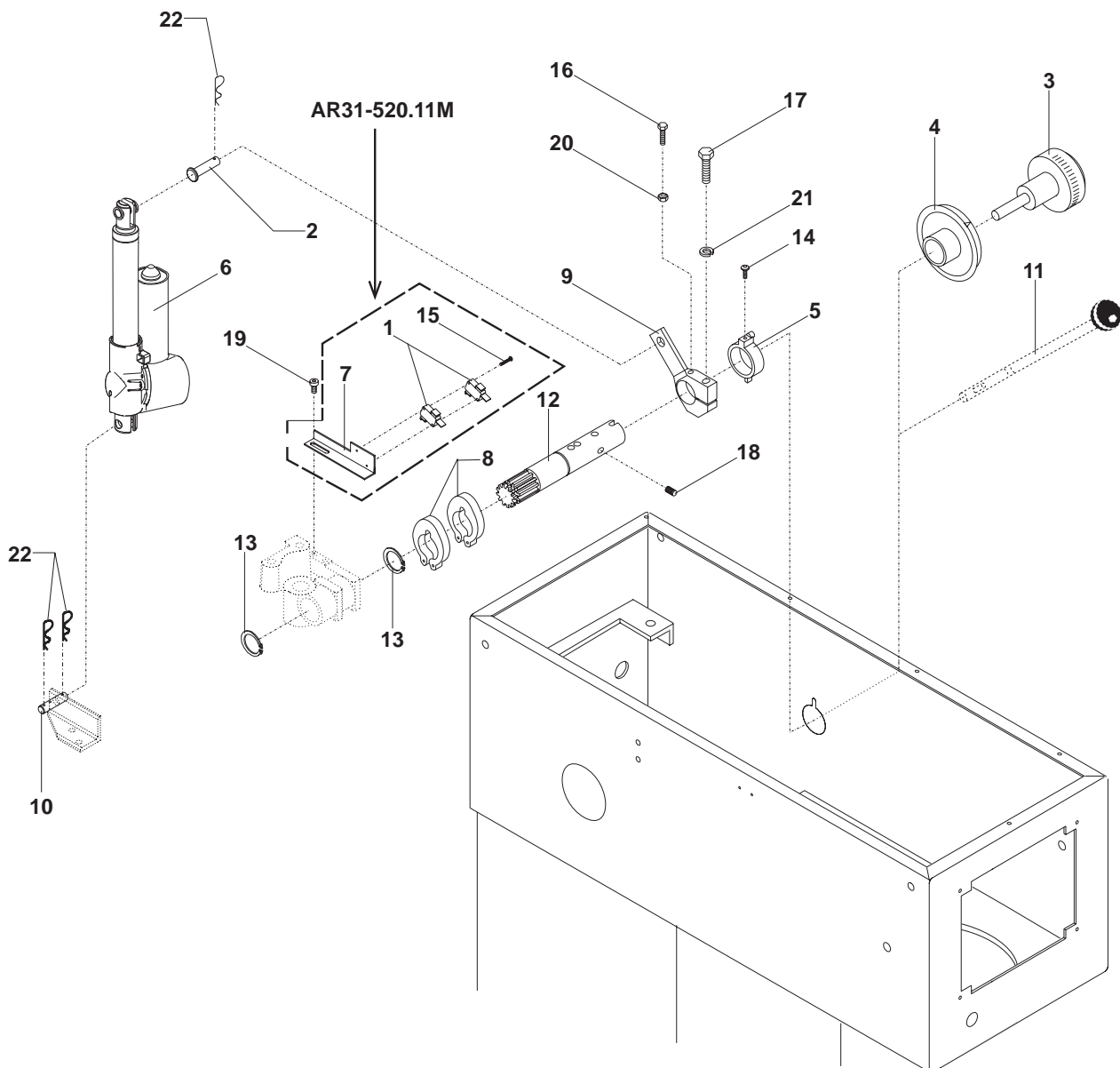
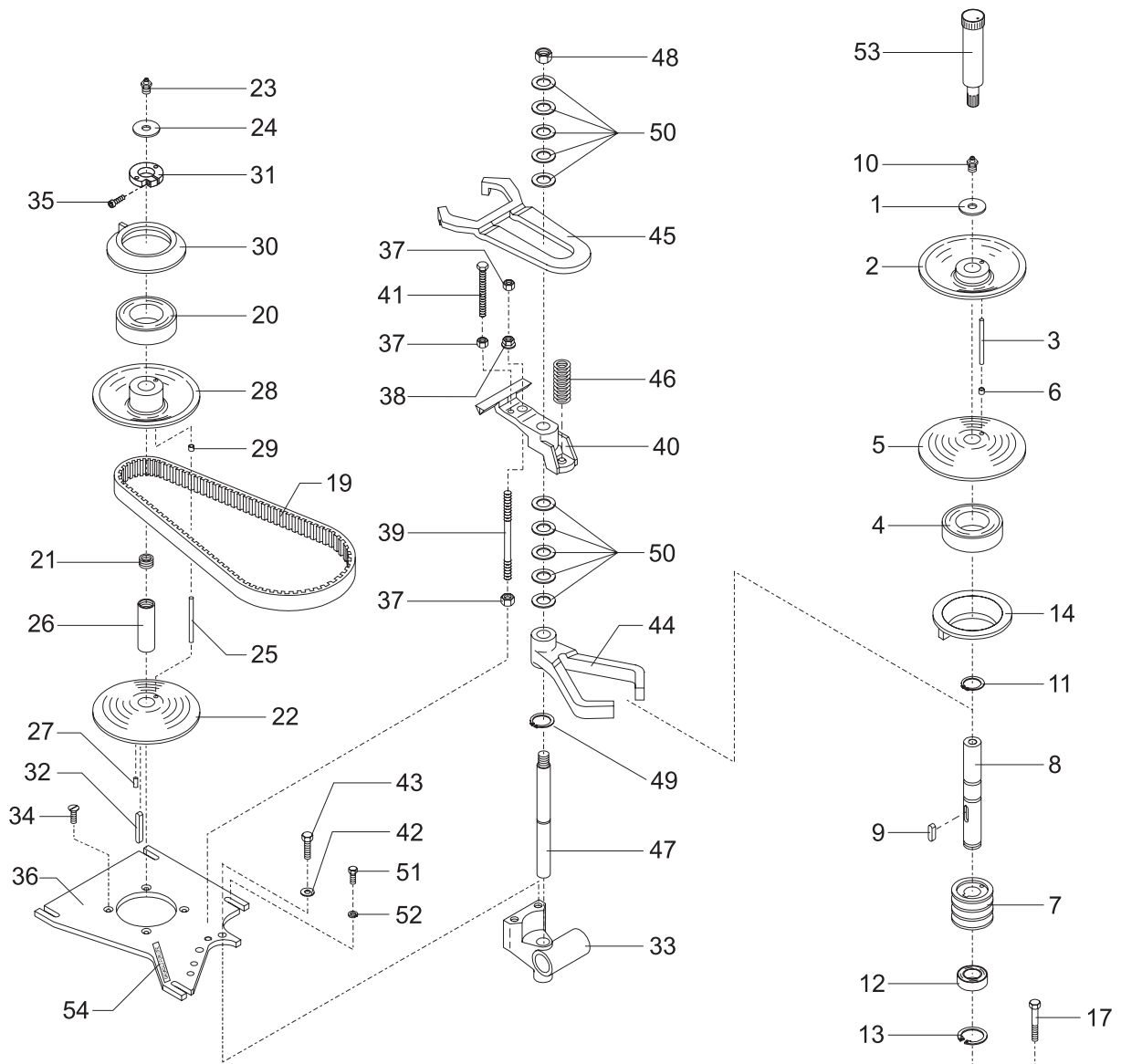


Fig no.	Order no.	Beskrivelse	Description	Beschreibung
1.	STA6018	skærmskive 40x13x3	washer 40x13x3	scheibe 40x13x3
2.		sælges som R15-13.1	sold as R15-13.1	verkauft wie R15-13.1
3.	R30-285	stift	pin	stift
4.	R15-103	kugleleje f/15 6010 2RS1	ball bearing f/15 6010 2RS1	kugellager f/15 6010 2RS1
5.		sælges som R15-15Z	sold as R15-15Z	verkauft wie R15-15Z
6.	STA2505	lejbøsning MB0610DU	bearing bush MB0610DU	lagerbuchse MB0610DU
7.	R27-128	kileremske	standard v-belt pulley	keilriemenscheibe
8.		sælges som R15-41Z	sold as R15-41Z	verkauft wie R15-41Z
9.	STA2024	Pasfeder A 6x6x28	Tight fitting key A 6x6x28	Passfeder a 6x6x28
10.	STA3220	tryksmøre enhed	grease nipple	schmiernippel
11.	STA3410	sikringsring 25U	circlip 25U	sprengning 25U
12.	6205 2RS	Kugleleje 6205 2RS.1-C3	Ball bearing 6205 2RS.1-C3	Kugellager 6205 2RS.1-C3
13.	STA3514	sikringsring 52l	circlip 52l	sprengning 52l
14.	R15-17.1	gearskifering	varispeed collar	getriebewending
15.	R15-143	afstandsør	distance tube	abstandsrohr
16.	R30-6	lejearm	arm for bearing	lagerhebel
17.	STA5348	sætskrue M10x55	screw M10x55	schraube M10x55
18.	STA6033	skive 10x30x2.5	washer 10x30x2.5	scheibe 10x30x2.5
19.	R27-91	bredkilerem	special v-belt	spezialkeilriemen
20.	R15-103	kugleleje f/15 6010 2RS1	ball bearing f/15 6010 2RS1	kugellager f/15 6010 2RS1
21.	R15-156	gevindnippel	thread nipple	gewindenippel
22.		sælges som R15-13.1Z	sold as R15-13.1Z	verkauft wie R15-13.1Z
23.	STA3220	tryksmøre enhed	grease nipple	schmiernippel
24.	STA6018	skærmskive 37x13x3	washer 37x13x3	scheibe 37x13x3
25.	R30-285	stift	pin	stift
26.		sælges som R15-59Z	sold as R15-59Z	verkauft wie R15-59Z
27.	STA5602	pinolskrue M5x10	screw M5x10	schraube M5x10
28.		sælges som R15-15Z	sold as R15-15Z	verkauft wie R15-15Z
29.	STA2505	lejbøsning MB0610DU	bearing bush MB0610DU	lagerbuchse MB0610DU
30.	R15-17.1	gearskifering	varispeed collar	getriebewending
31.		sælges som R27-227Z	sold as R27-227Z	verkauft wie R27-227Z
32.	STA2011	pasfeder A5x5x57	key A5x5x57	feder A5x5x57
33.		sælges som R15-18Z	sold as R15-18Z	verkauft wie R15-18Z
34.	STA5014	Kærvskrue M8x16 DIN963	Slotted screw M8x16 DIN963	Schlitzschrue M8x16 DIN963
35.	STA5612	cyl.skrue M5x20	screw M5x20	schraube M5x20
36.	R60-61.1	travers	base for motor	traverse
37.	STA5810	møtrik M8	nut M8	mutter M8
38.	STA5895	Flangemøtrik M8 DIN6923 FZB	Flanged nut M8 DIN6923 FZB	Flanschenmutter M8 DIN6923 FZB
39.	AR31-305	Pindbolt	Pin bolt	Gewindestück
40.	R20-26.1	Lejebuk f. remstrammer	Support bracket for belt tightener	Bock für Riemenstrammer
41.	STA5444	Sætskrue M8x80 DIN933 8.8 FBZ	Screw M8x80 DIN933 8.8 FBZ	Schraube M8x80 DIN933 8.8 FBZ
42.	STA6010	skive 10.5x20x2.0	washer 10.5x20x2.0	scheibe 10.5x20x2.0
43.	STA5345	sætskrue M10x30	screw M10x30	schraube M10x30
44.	R27-16	gearskiftegaffel	lower fork	getriebewendegabel
45.	R20-19	gaffel for remstrammer	fork for belt tightener	getriebewendegabel f/riemensa
46.	R20-275	fjeder f/remstrammer	spring f/tightening the v-belt	feder f/riemenstrammer
47.		sælges som R15-46Z	sold as R15-46Z	verkauft wie R15-46Z
48.	STA5815	møtrik M16	nut M16	mutter M16
49.	STA3407	sikringsring 19U	circlip 19U	sprengning 19U
50.	STA6040	skive	washer	scheibe
51.	STA5433	stålsætskrue M8x25	screw M8x25	schraube M8x25
52.	STA6034	Skive Ø8x21x4 DIN7349 forz.	washer Ø8x21x4 DIN7349	scheibe Ø8x21x4 DIN7349
53.	R15-142	fedtpresse	grease gun	fettpresse
54.	R20-249	label, "greased for life"	label, "greased for life"	aufkleber, "greased for life"



- R27-6M..... lejearm monteret..... arm for bearing assy. .. lagerhebel montiert
- R15-59.1Z..... motorremskivesæt..... motor pulley set ..... motorriemenscheibesatz
- R15-13.1Z..... remskive komplet ..... pulley assy..... riemenscheibe kompl.
- R15-13.1..... remskive komplet ..... pulley assy..... riemenscheibe kompl.
- R15-15Z..... bevægelig remskive komplet. pulley movable, assy. .... riemenscheibe bewegliche, kompl.
- R27-227Z..... aflastningsring komplet ..... clamping ring compl..... entlastungsring kompl.
- R15-18Z..... gearskifteleje komplet ..... bearing bracket assy. .... getriebewendelager kompl.
- R15-59Z..... motorremskiveaksel kompl. .. motor pulley shaft assy. .... motorriemenscheibenwelle kompl.
- R15-46Z..... skiftetandstang komplet ..... toothed rack assy. .... wechelzahnstange kompl.
- R15-41Z..... Lejearmsaksel ..... Bearing shaft ..... Lagerhebelwelle

<b>R15-59.1Z</b>				<b>R27-227Z</b>			
<b>R27-6M</b>	<b>R15-13.1Z</b>	<b>R15-13.1</b>	<b>R15-15Z</b>	<b>R15-18Z</b>	<b>R15-59Z</b>	<b>R15-46Z</b>	<b>R15-41Z</b>

Fig no.	Order no.	Beskrivelse	Description	Beschreibung
1.	R30-1	tandkrans	gear wheel rim	zahnkranz
2.		sælges som R30-2Z	sold as R30-2Z	verkauft wie R30-2Z
3.		sælges som R40-3Z	sold as R40-3Z	verkauft wie R40-3Z
4.	STA3526	sikringsring 80l	circlip 80l	sprengring 80l
5.		sælges som R30-101Z	sold as R30-101Z	verkauft wie R30-101Z
6.		sælges som R30-30Z	sold as R30-30Z	verkauft wie R30-30Z
7.	R30-31	mellemhjul	rim pinion	zwischenrad
8.	R30-32	mellemhjul, nederste	rim pinion, lower	zwischenrad, unten
9.		sælges som R30-33Z	sold as R30-33Z	verkauft wie R30-33Z
10.		sælges som R30-36Z	sold as R30-36Z	verkauft wie R30-36Z
11.	R30-37	afstandsør	distance piece	abstandsrohr
12.	R30-96	nåleleje f/33ø, HK 2820 2RS	needle bearing f/33ø, HK 2820	nadellager f/33ø, HK 2820 2RS
13.	R30-97	kugleleje f/33n, 6207 2RS1C3	ball bearing f/33n, 6207 2RS1C	kugellager f/33n, 6207 2RS1C3
14.	R30-98	Kugleleje f/30	Ball bearing f/30	Kugellager f/30
15.	R30-99	Kugleleje f/30	Ball bearing f/30	Kugellager f/30
16.	R40-34	afstandsør	distance piece	abstandsrohr
17.	R15-109	fjeder f/33	spring f/33	feder f/33
18.	R30-100	kugleleje f/30m, 6008 2RS1C3	ball bearing f/30m, 6008 2RS1C	kugellager f/30m, 6008 2RS1C3
19.	R30-106	kugle 5/16 rustfri	ball 5/16 s.s.	kugel 5/16 rf.
20.	R40-141	afstandsør	distance tube	abstandsrohr
21.	STA2030	pasfeder B8x7x20	key B8x7x20	feder B8x7x20
22.	STA2038	pasfeder A8x7x67	key A8x7x67	feder A8x7x67
23.	AR30-162H	plastsøb, hvid	plastic cap, white	kunststoff mantel, weiss
24.		sælges som R30-101Z	sold as R30-101Z	verkauft wie R30-101Z
25.	W30-209	gummipakning f/33	rubber ring f/33	gummiring f/33
26.	W30-272	rustfri hovedskærm	headcap	kopfschirm rf.
26A.	W30-272.1	rustfri hovedskærm f. skraber	headcap ss f. scraper	kopfschirm rf. f. abstreifer
27.		sælges som R30-101Z	sold as R30-101Z	verkauft wie R30-101Z
28.	STA5640	cyl.skrue M8x50	screw M8x50	schraube M8x50
29.	STA5641	cyl.skrue M8x80	screw M8x80	schraube M8x80
30.	STA6043	passkive 40x50x0.5	washer 40x50x0.5	scheibe 40x50x0.5
31.	STA6046	støtteskive	washer	scheibe
32.	STA6055	fjederskive 8mm	lockwasher 8mm	federscheibe 8mm
33.	STA6057	fjederskive 10mm	lockwasher 10mm	federscheibe 10mm
34.	STA6460	kærvstift ø8x24	groov pin ø8x24	kerbstift ø8x24
35.	STA3425	sikringsring 40UC	circlip 40UC	sprengring 40UC
36.	STA3472	sikringsring SW22	circlip SW22	sprengring SW22
37.	STA3520	sikringsring 68l	circlip 68l	sprengring 68l
38.	STA3522	sikringsring 72l	circlip 72l	sprengring 72l
39.	STA3526	sikringsring 80l	circlip 80l	sprengring 80l
40.	STA5044	Skrue M4x16 unders. DIN965A	Screw M4x16 counters. DIN965A	Senkskrue M4x16 DIN965A
41.	STA5346	sætskrue M10x40	screw M10x40	schraube M10x40
42.	R40-129	kileremskive 50Hz	v-belt pulley 50Hz	keilriemenscheibe 50Hz
42A.	R40-129A	Kileremskive 60Hz	v-belt pulley 60Hz	keilriemenscheibe 60Hz
43.	R40-90	standardkilerem A27 50Hz	standard v-belt A27 50Hz	standardkeilriemen A27 50Hz
43A.	R40-90.1	standardkilerem A29 60Hz	standard v-belt A29 60Hz	standardkeilriemen A29 60Hz
	<b>R30-2.2M</b>	<b>rørehoved monteret forberedt f. skraber</b>	<b>planetary head assy. prepared f. scraper</b>	<b>ruehrkopf montiert für abstreifer vorb.</b>
	<b>R30-30Z</b>	<b>Hovedaksel kompl.</b>	<b>Main shaft assy.</b>	<b>Hauptwelle kompl.</b>
	<b>R40-3Z</b>	<b>hovedleje monteret</b>	<b>Main bearing mounted</b>	<b>Hauptlager montiert</b>
	<b>R30-33Z</b>	<b>bajonetaksel kompl.</b>	<b>bayonetshaft compl.</b>	<b>bajonetwelle kompl.</b>
	<b>R30-2Z</b>	<b>Ekscentrisk hoved</b>	<b>Eccentric head</b>	<b>Exzentrikkopf</b>
	<b>R30-2.2Z</b>	<b>Ekscentrikhoved mont. forb. f. skraber</b>	<b>Eccentric head mount. prepar f. scraper</b>	<b>Exzentrikkopf mont. für abstreifer vorb.</b>
	<b>R30-36Z</b>	<b>Ekscentrisskive monteret</b>	<b>Eccentric disc mounted</b>	<b>Exzentrikscheibe montiert</b>
	<b>R30-101Z</b>	<b>nålelee kompl. BK2518 RS</b>	<b>needle bearing compl. BK2518 RS</b>	<b>nadellager kompl. BK2518 RS</b>



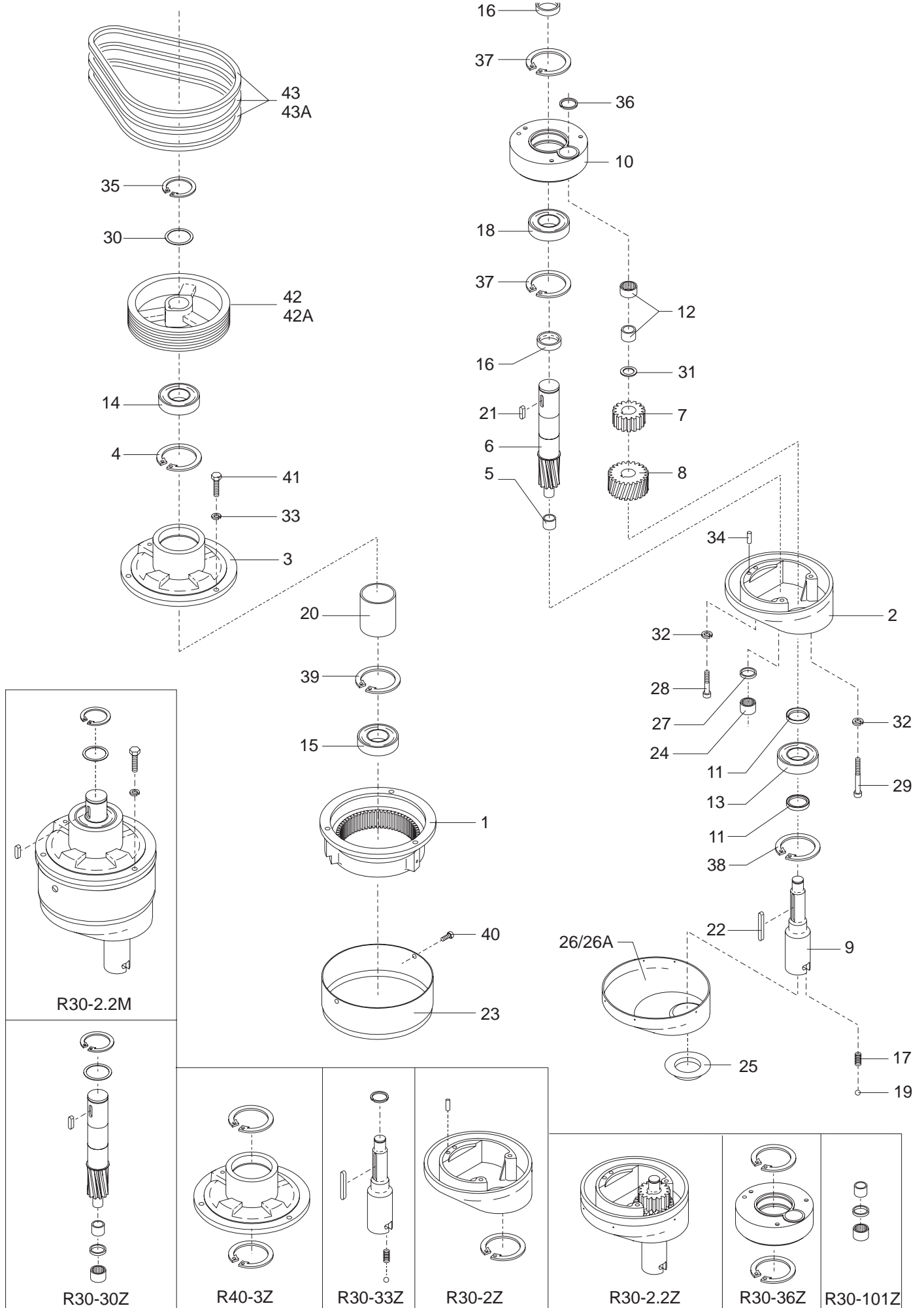


Fig no.	Order no.	Beskrivelse	Description	Beschreibung
1.	AR30-212	Knæ, dækprop	knee, plug button	knie, deckpropfen
2.	AR30-213	fod	foot	fuss
3.	AR30-214.3	justerplade, 3mm	intermediate piece 3mm	zwischenplatte, 3mm
4.	AR30-214.6	Justerplade, 6mm	intermediate piece, 6mm	zwischenplatte, 6mm
5.	AR31-148M4	Stag for motorkonsol	Tie rod for motor bracket	Stag für Motorkonsole
7.	AR31-21	låg rustfri	topcover set, stainless steel	deckel satz, rostfr. stahl
8.	AR31-22.17R	Dækplade 30/40L Rustfri	Cover plate 30/40 L stainless	Deckplatte 30/40 L Nirosta
9.	AR31-22.180	Rist til 30-100L	Grate for 30-100L	Bodengitter für 30-100L
10.	AR31-22M0	stativ, hvid	machine column, white	maschinenstaender, weiss
11.	AR31-270	Dækplade, NSF, øverst	Cover plate NSF, upper	Platte, NSF, obere
12.	AR31-271	Dækplade, NSF, nederst	Cover plate, NSF, lower	Platte, NSF, untere
13.	AR31-306	Prop	Stopper	Pfropfen
14.	AR31-519.11	Servomotorbeslag 30/40L	Fitting for servomotor 30/40L	Beschlag für Servomotor 30/40L
15.	R15-244	maskinnummerskilt	machine number sign	maschinenummerschild
16.	R15-245	pil	arrow	pfeil
17.	R30-70.1	kærvstift	rollpin	kerbstift
18.	STA2515	lejevøsning MB2030DU	bearing bush MB2030DU	lagerbuchse MB2030DU
19.	STA2520	lejevøsning MB2525DU	bearing bush MB2525DU	lagerbuchse MB2525DU
20.	STA3002	kabelforskruning poly. PG13.5	cable inlet compl. PG13.5	kabelverschraubung PG13.5
21.	STA3014	møtrik PG 13.5 *	nut PG 13.5	mutter PG 13.5
22.	STA3411	Klemring KS 6	Clamping ring KS 6	Klemmring KS 6
23.	STA5017	kærvskrue M6x20	screw M6x20	schraube M6x20
24.	STA5045	Skrue M6X10	screw M6x10	schraube M6x10
25.	STA5080	kærvskrue M6x10 rustfri	screw s.s. M6x10	schraube M6x10
26.	STA5232	Jordskrue RX-TT M4x8mm	Earth screw RX-TT M4x8 mm	Erdschraube RX-TT M4x8 mm
27.	STA5322	sætskrue M8x20	screw M8x20	schraube M8x20
28.	STA5625	cyl.skrue M8x25	screw M8x25	schraube M8x25
29.	STA5834	låsømøtrik M5	lock nut M5	gegenmutter M5
30.	STA6020	skive 5/16" x 3/4" elforz	washer 5/16" x 3/4" elzinkt	scheibe 5/16" x 3/4" elverzinn
31.	STA6027	skive 18x6.4x1.6mm	washer 18x6.4x1.6mm	scheibe 18x6.4x1.6mm
32.	STA6056	fjerskive 8mm	lockwasher 8mm	federscheibe 8mm
33.	STA6510	dækprop ø88.9	plug button ø88.9	deckpfropfen ø88.9
34.	STA6519	dækprop ø14.3	plug button ø14.3	deckpfropfen ø14.3
35.	STA6580	gevindbøsning	threaded bush	gewindebuechse
36.	STA6165	Skive M6 x 6,4/17/3	washer M6 x 6,4/17/3	Scheibe M6 x 6,4/17/3



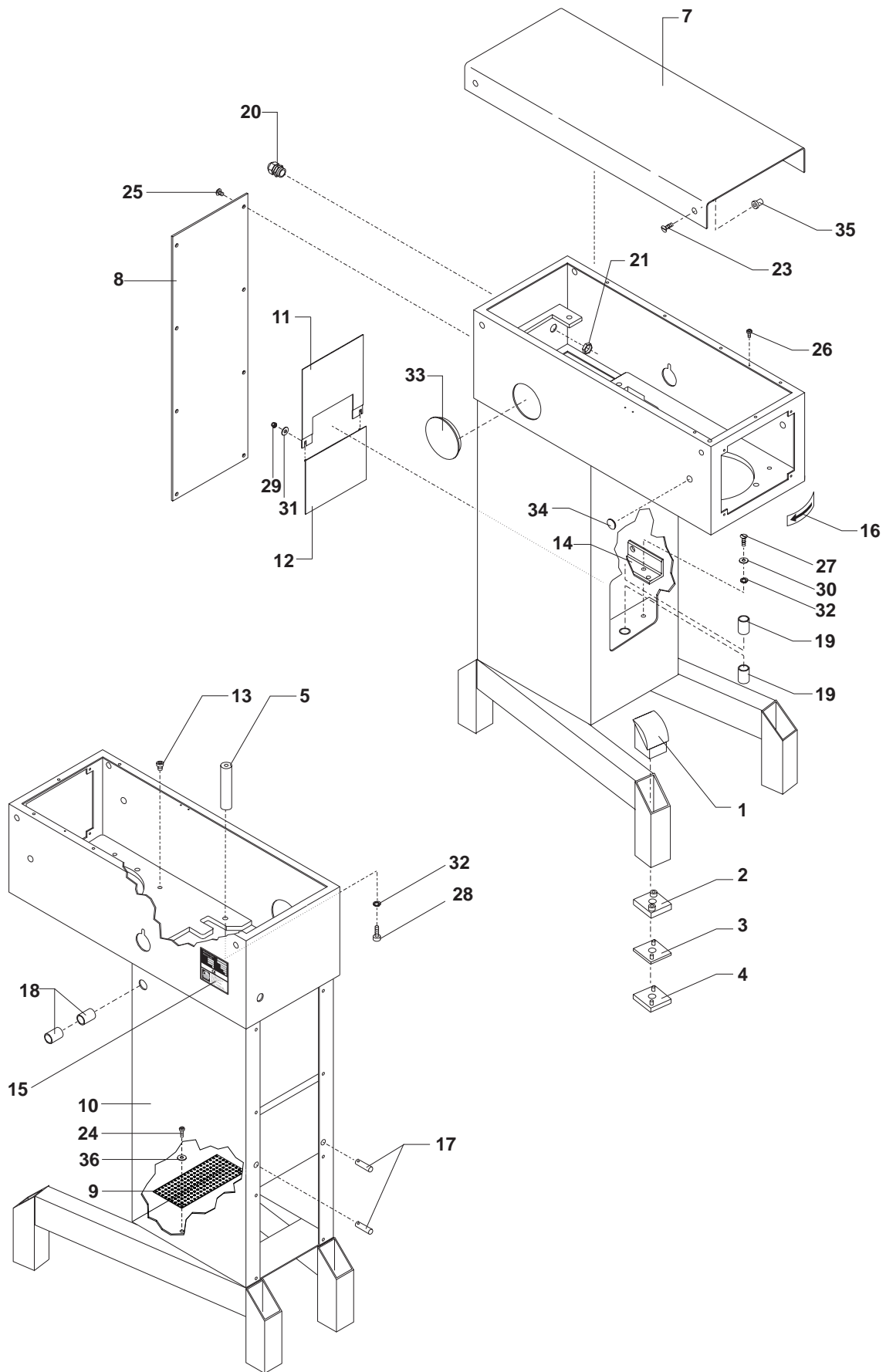
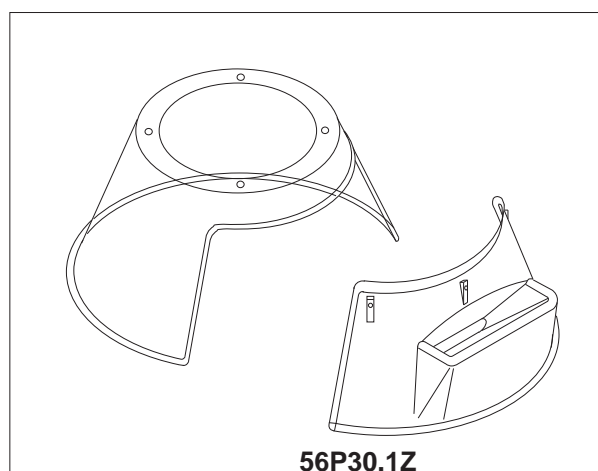
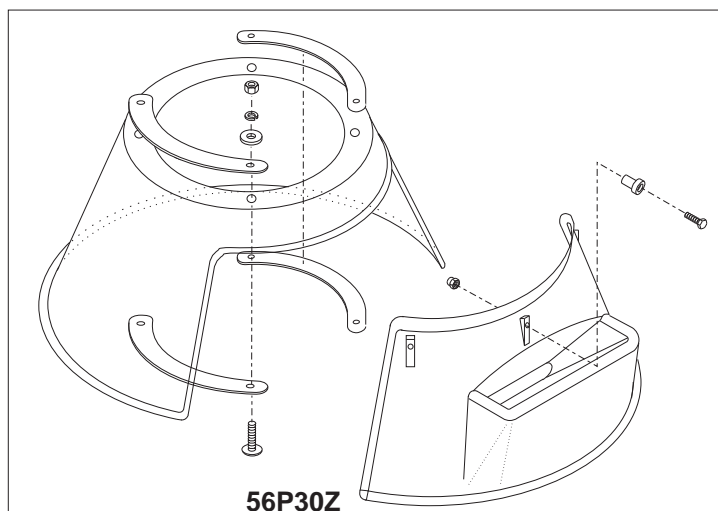


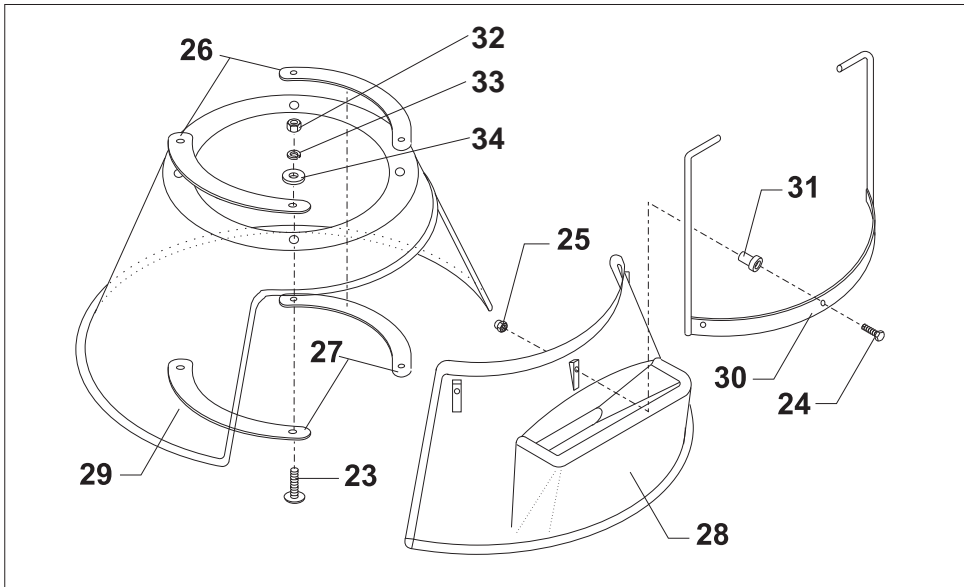
Fig no.	Order no.	Beskrivelse	Description	Beschreibung
1.	14030-0011	sik.hedsskærm AR30 kompl.gitter	safety guard AR30 compl. grid	Schutzschirm AR30 Gitter kompl.
2.	14030-0002	sikk.skærm kompl. plast AR30	safetyguard compl. plast AR30	schutzschirm kompl. plast AR30
3.	STA3307	bakkelitkugle ø32 sort	knob ø32 black	kugle ø32 schwarz
4.	STA6056	fjederskive 8mm	lockwasher 8mm	federscheibe 8mm
5.	56G30-21	Forpart fast gitterskærm	Front part safety guard grid	Vorderteile Schutzschirm Gitter
6.	56G20-280	løs ifyldningsbakke, git.skærm	detachable filling skid for safety guard	lose zugebeschale für schutzschirm
7.	56G30-22	Bagpart fast gitterskærm	Rear part safety guard grid	Hinterteile Schutzschirm Gitter
8.	56P30-75	ophæng for sikkerhedsskærm	fittings for safety guard	aufhängung für schutzschirm
9.	STA5665	stopskrue M6x16	screw M6x16	schraube M6x16
10.	56P30-15	beslag for microswitch kompl.	fitting for microswitch compl.	halter für mikroschalter kompl
11.	STA5251	Pladeskrue 4x16 DIN7981	Plate screw 4x16 DIN7981	Plattenschraube 4x16 DIN7981
12.	56SN30-13	beslag for microswitch	fitting for microswitch	halter für mikroschalter
13.	56SN20-30	microswitch	microswitch	mikroschalter
14.	STA5819	møtrik M6	nut M6	mutter M6
15.	STA5250	kærskrue M6x50	screw M6x50	schraube M6x50
16.	AR30-193M	kabel for microswitch	cable for microswitch	kabel für mikroschalter
17.	56SN30-22	kurveskive	camdisc	kurvescheibe
18.	56SN30-21	leje for sikkerhedsskærm	bering for safety guard	lager für schutzschirm
19.	56SN60-24	afstandsskive	distance washer	abstandsscheibe
20.	56SN30-23	låseskive	lock washer	sicherungsscheibe
21.	56G30-26	møtrik M8 speciel	nut M8 special	mutter M8 speziell
22.	STA5810	møtrik M8	nut M8	mutter M8
23.	STA5095	RF-mask.skrue M8X40mm.FRH	Screw M8x40, stainless steel	Schraube M8x40, rostfr. stahl
24.	STA5016	RF-mask.skrue FRH M6x25	screw M8x30, stainless steel	schraube M8x30, rostfr. stahl
25.	STA5839	RF-topmøtrik M6	screw M5x16	schraube M5x16
26.	56P30-206	Overbeslag plastskærm 30/40L	Top fittings for safetyguard plast	Obere Beschlag für Schutzschirm Plast
27.	56AP30-206	Beslag sik.skærm plast 30/40	Fittings for safetyguard plast	Beschlag für Schutzschirm Plast
28.		sælges som 56P30Z eller 56P30.1Z	sold as 56P30Z eller 56P30.1Z	verkauft wie 56P30Z eller 56P30.1
29.		sælges som 56P30Z eller 56P30.1Z	sold as 56P30Z eller 56P30.1Z	verkauft wie 56P30Z eller 56P30.1Z
30.	56P30-34	bøjle for plastskærm AR30-40	clamp for safety guard AR30-40	buegel f. schutzschirm AR30-40
31.	STA6580	Gevindbøsning	threaded bushing	Gewindebuchse
32.	STA5810	6k møtrik M8 el-z	Nut M8	Mutter M8
33.	STA6056	Fjederskive / 8mm FZB	spring washer 8mm	Federscheibe M8
34.	STA6004	Skive sikkerhedsskærm	washer for safety guard plastic	Scheibe für Schutzschirm Plast

56P30Z ..... AR30 Plastskærm med skruer ..... AR30 Safety guard with screws ..... AR30 Schutzschirm mit Schrauben

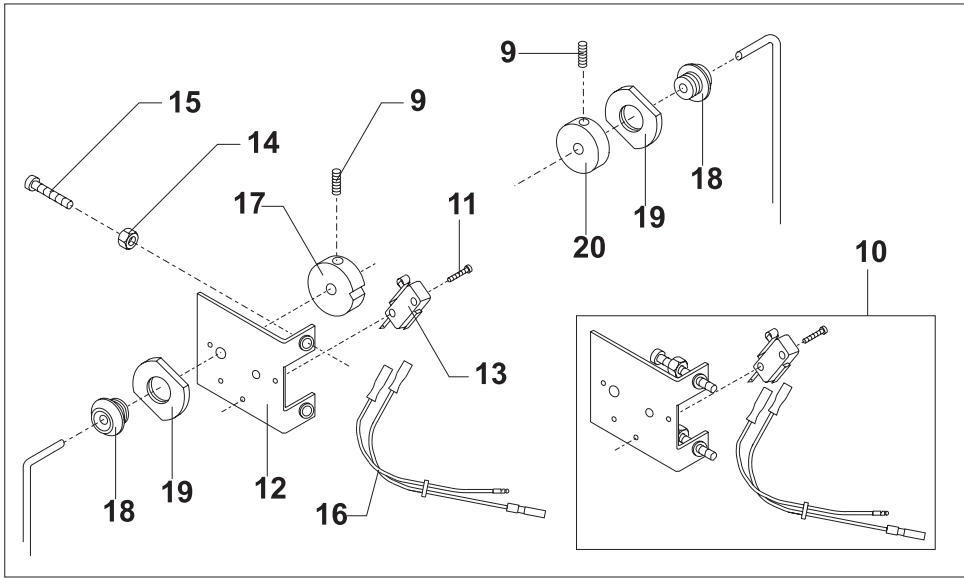
56P30.1Z ..... For- og bagpart plast AR30 ..... Front and rear part plast AR30 ..... Front und Hinterteil AR30 Kunststoff

56G31.1Z ..... For- + bagpart gitter AR30 ..... Front + rear part grid AR30 ..... Front und Hinterteil AR30 gitterschirm

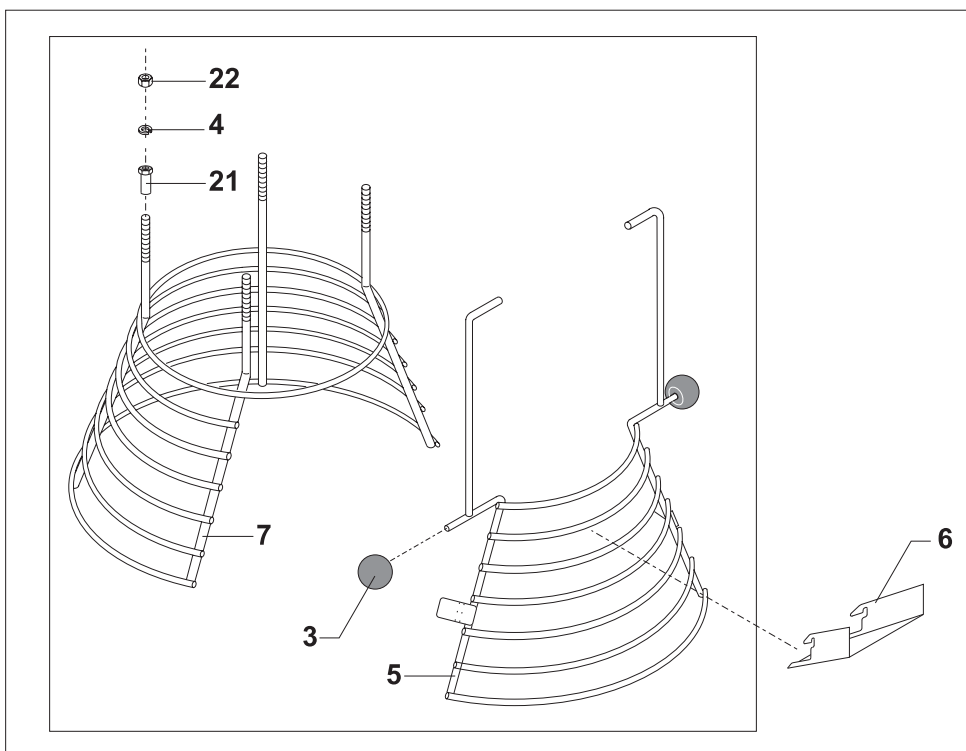




2



8



1

Fig no.	Order no.	Beskrivelse	Description	Beschreibung
1.	14030-0511	Aft. sikkerhedsskærm kompl. gitter	Removable safety guard complete, grid	abnehmbar Schutzschirm kompl. Gitter
2.	14030-0502	Aft. sikkerhedsskærm kompl. plast	Removable safety guard complete, plast	abnehmbar Schutzschirm kompl. plast
3.	STA3307	bakkelitkugle ø32 sort	knob ø32 black	kugle ø32 schwarz
4.	STA5005	Kærsvkrue rf. syrefast M5x35 DIN963	Slotted screw st.acidres.M5x35 DIN963	Schlitzschr.rostf.säuref.M5x35 DIN963
5.	STA5013	kærsvkrue M6x30 rustfri	screw M6x30 s.s.	schraube M6x30 rf.
6.	STA5026	Kærsvkrue rf.syrefast M5x16 DIN963	Slotted screw st.acidres.M5x16 DIN963	Schlitzschr.rostf.säuref.M5x16 DIN963
7.	STA5831	låsemøtrik M6	lock nut M6	gegenmutter M6
8.	STA5834	låsemøtrik M5	lock nut M5	gegenmutter M5
9.	STA6027	skive 18x6.4x1.6mm	washer 18x6.4x1.6mm	scheibe 18x6.4x1.6mm
10.	56AG31-21	Forpart gitterskærm	front part safety guard grid	Vorderteile Schutzschirm Gitter
11.	56AG31-22	Bagpart gitterskærm	Rear part safety guard grid	Hinterteile Schutzschirm Gitter
12.	STA5011	kærsvkrue rustfri M6x20	screw M6x20	kerbschraube nirosta M6x20
13.	STA5607	stopskruer rustfri M6x6	screw M6x6 s.s.	schraube M6x6 rf.
14.	56RN20-22	Kurveskive, boret	Cam disc, drilled	Kurvescheibe, gebohrt
15.		sælges som 56AR30-123Z	sold as 56AR30-123Z	verkauft wie 56AR30-123Z
16.	56AR30-100.1	Holdestykke venstre AR30/40L	Supporting piece for AR30/40L	Halte stück für AR30/40L
17.		sælges som 56AR30-123Z	sold as 56AR30-123Z	verkauft wie 56AR30-123Z
18.		sælges som 56AR30-123Z	sold as 56AR30-123Z	verkauft wie 56AR30-123Z
19.	56RN20-100.1M	Delmontage, venstre ophæng	Parcial mounting, left susp.	Teilmontage, linke Aufhängung
20.	STA5251	Pladeskruer 4x16 DIN7981	Plate screw 4x16 DIN7981	Plattenschraube 4x16 DIN7981
21.	56RN20-110.1	Bagstykke venstre bearbejdet	Back plate, left, machined	Hinterboden, link. bearbeitet
22.	56SN20-30	microswitch	microswitch	mikroschalter
23.	AR30-193M	kabel for microswitch	cable for microswitch	kabel für mikroschalter
24.	56RN20-124	Skive for hul, stativ	Disc for hole, column	Scheibe für Loch, Ständer
25.	STA5011	kærsvkrue rustfri M6x20	screw M6x20	kerbschraube nirosta M6x20
26.	STA5026	Kærsvkrue rf.syrefast M5x16 DIN963	Slotted screw st.acidres.M5x16 DIN963	Schlitzschr.rostf.säuref.M5x16 DIN963
27.	56AR30-101.1	Holdestykke højre 30/40 L	Retaining piece, right 30/40L	Haltestück, rechtes, 30/40 L
28.	56RN20-101.1M	Delmontage, højre ophæng	Parcial mounting, right susp.	Teilmontage rechte Aufhängung
29.	56AP30-109	Beslag for bagpart kompl. 30	Fittings for rear part comp.30	Beschlag für Hintert. kompl.30
30.		sælges som 56P30Z eller 56P30.1Z	sold as 56P30Z eller 56P30.1Z	verkauft wie 56P30Z eller 56P30.1
31.	56AP30-206	Underbeslag for aft.plast 30	Bottom fittings for rem.pl. 30	Bodenbeschlag für abn.Plast 30
32.	56AP30-34	bøjle for plastskærm AR30-40 aftagelig	clamp for safety guard AR30-40 removable	bügel für schutzschirm AR30-40 abnehmbar
33.		sælges som 56P30Z eller 56P30.1Z	sold as 56P30Z eller 56P30.1Z	verkauft wie 56P30Z oder 56P30.1
34.	STA6580	gevindbøsning	threaded bushing	gewindebuchse
35.	STA5314	Sætskrue, syrefast M8x14H DIN933	Set screw, acid res. M8x14H DIN933	Setzschraube, säurefest M8x14H DIN933
36.	STA5321	sætskrue M5x16mm	screw M5x16	schraube M5x16
37.	STA5838	topmøtrik M5	nut M5	mutter M5
38.	STA6152	Nord-lock skive syrefast M8	Nord-lock disc, acid res. M8	Nord-lock Scheibe,Säurefest M8
39.	56G20-280	løs ifyldningsbakke git.skærm	detachable filling skid f. safety guard,grid	lose zugebeschale f. schutz schirm,gitter

56AR30-101.1M .. Højre ophæng aft. sik.skærm ..... Right suspension rem. safety guard..... Rechte Aufhäng. abnehmb.Schutzschirm

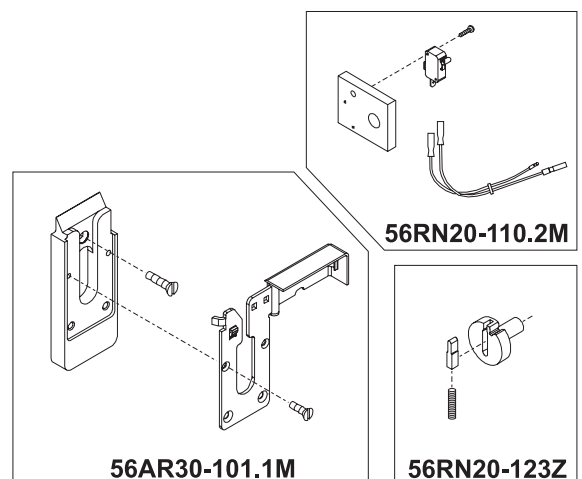
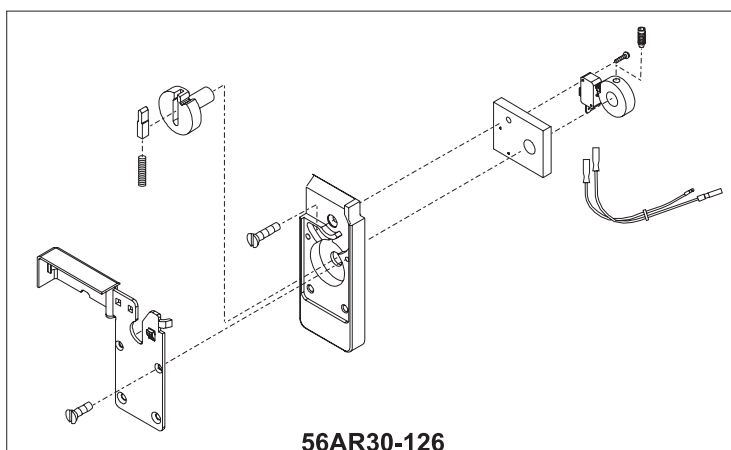
56AR30-126 ..... Venstre ophæng aft. sik.skærm+micr..... Left suspension f. rem.safety guard+micro ..... Linke Aufhäng. abnehmb. Schutzsch.+micro

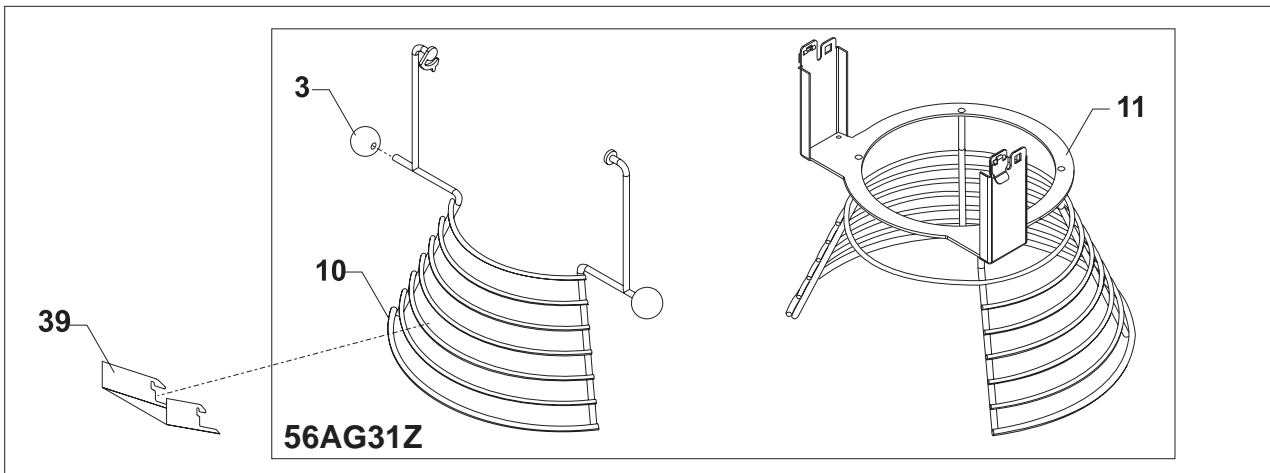
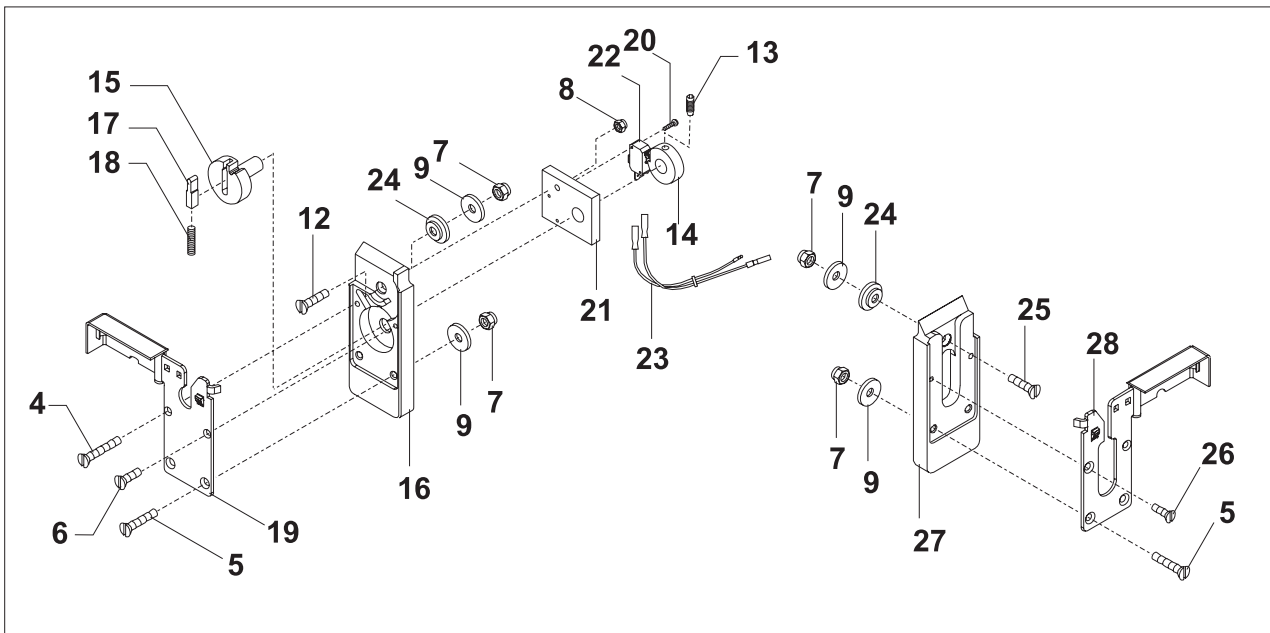
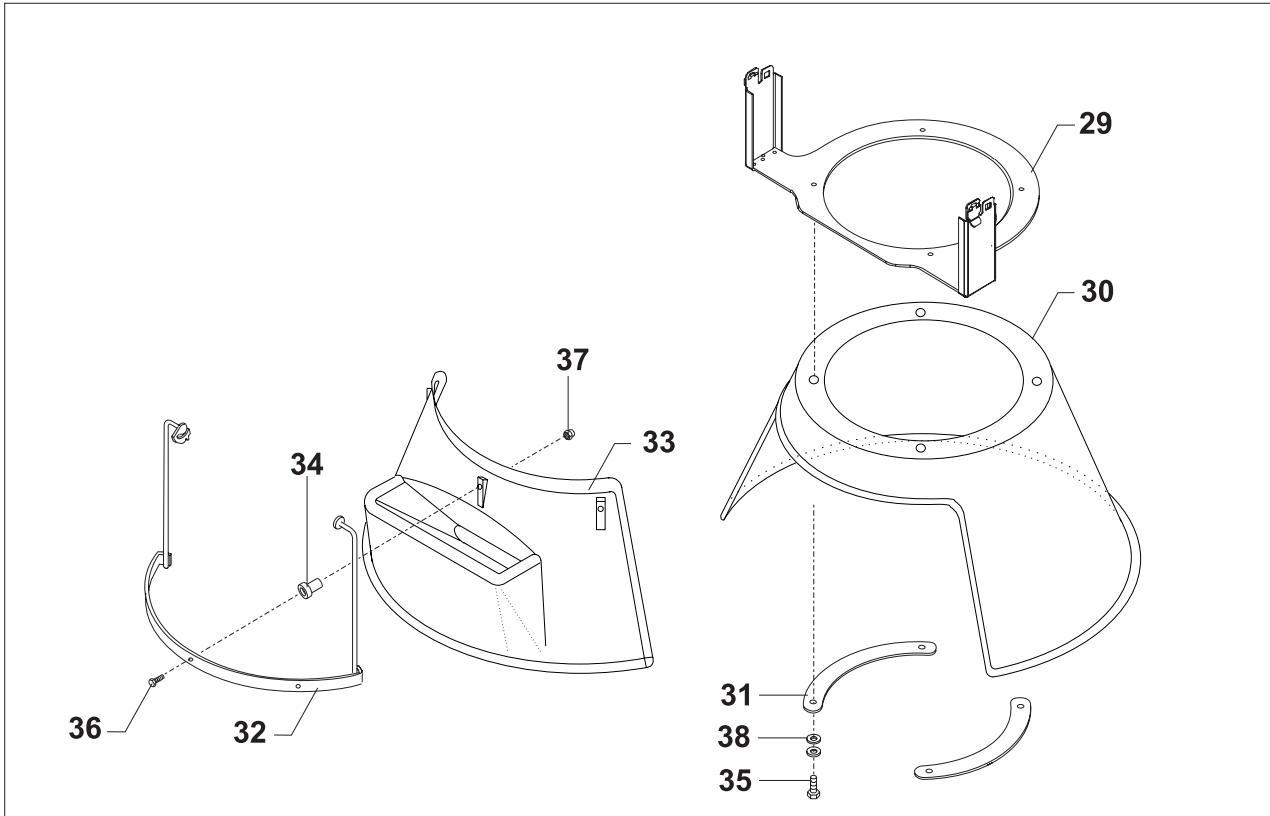
56RN20-110.2M .. Bagstykke, formonteret MKI ..... Back plate, premounted MKI ..... Hinterboden, vormontiert MKI

56RN20-123Z..... aksel for kamskive komplet ..... shaft for camdisc compl. .... Welle für kurvescheibe kompl.

56AG31Z..... For- + bagpart gitter AR30 ..... Front + rear part grid AR30 ..... Front und Hinterteil AR30 gitterschirm

56P30Z / 56P30.1 side 10..... page 10..... Seite 10





56AG31Z

Fig no.	Order no.	Beskrivelse	Description	Beschreibung
1.	AR30-86.2	Aktuator LA30.11502402	Lifting motor LA30.11502402	Hubmotor LA30.11502402
2.	AR31-127	Rulleaksel	Roller shaft	Rollwelle
3.	AR31-128	rulle for kedelfang	roll for bowl clamping	rolle für kesselgriff
4.	AR31-519.4	Tap for aktuator	Pin for lifting motor	Stift für Hubmotor
5.	AR31-86.15	Løftebeslag 30-100 L	Fitting for lifting motor	Geschlag für Hubmotor
6.	STA2522	lejevøsning MB2550DU	bearing bush MB2550DU	lagerbuchse MB2550DU
7.	STA3467	sikringsring AS 25	circlip AS25	sprengning AS25
8.	STA5088	rustfri skrue M8x16	screw M8x16 stainless steel	schraube M8x16 rostfr. stahl
9.	STA5690	pasbolt M8x25	fitted bolt M8x25	passbolzen M8x25
10.	STA5827	kontramøtrik M12	nut M12	mutter M12
11.	STA6205	fjedersplit	cotterpin	federsplint
12.		sælges som R30-69Z	sold as R30-69Z	verkauft wie R30-69Z
13.		sælges som R30-69Z	sold as R30-69Z	verkauft wie R30-69Z
14.		sælges som AR31-68Z	sold as AR31-68Z	verkauft wie AR31-68Z
15.		sælges som AR30-23/24Z	sold as AR30-23/24Z	verkauft wie AR30-23/24Z
15.	STA5312	Sætskrue, syrefast M6x16	Screw M6x16	Scraube M6x16
17.	STA6053	Spændskive 6mm fzb	Spring washer 6mm	Federscheibe 6mm
18.	STA6027	Fladskive 18x6.4x1.6mm Elzink	Washer 18x6.4x1.6mm	Scheibe 18x6.4x1.6mm
19.	STA6026	Skive ø10x20x2.5 FZB DIN1440	Washer ø10x20x2.5	Scheibe ø10x20x2.5
20.	STA6057	Fjederskive / 10mm elforz.	Spring washer 10mm	Federscheibe 10mm
21.	STA5728	Cylinderskrue M10x30 FZB DIN912	Screw M10x30	Scraube M10x30

AR31-68Z.....bøjleaksel kompl. ....bowlarm guide rod compl. ....buegelwelle kompl.

R30-69Z.....Udviderrør .....Extension tube .....Ausdehnungsrohr

AR31-23/24Z.....bøjlesæt kompl. sort m/ruller .....bowlarmset compl.black w/rolls .....kesselarmsatz kompl. schwarz mit rollen



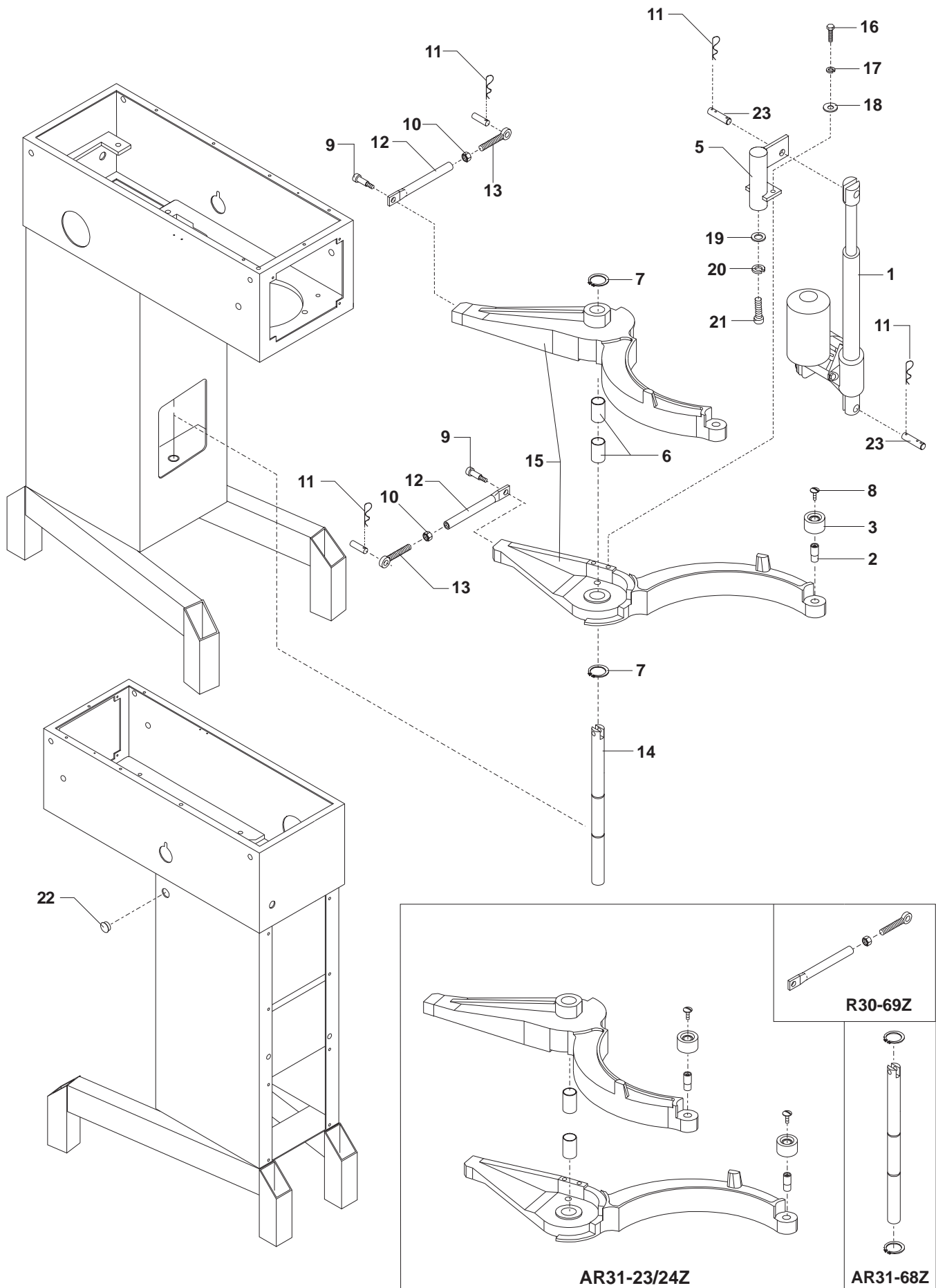


Fig no.	Order no.	Beskrivelse	Description	Beschreibung
1.	R15-5	sidelejehus	bearing hub	nebenlagergehäuse
2.	R20-9	snekkehjul	wormwheel	schneckenrad
3.	R15-10	snekkekasse	gear case	schneckenkasten
4.	R15-11	snekkekasselåg	gear case cover	schneckenkastendeckel
5.	R20-49	snekke	worm	schnecke
6.		sælges som R20-52Z	sold as R20-52Z	verkauft wie R20-52Z
7.		sælges som R15-50Z	sold as R15-50Z	verkauft wie R15-50Z
8.	STA2032	pasfeder A8x7x42.5	key A8x7x42.5	feder A8x7x42.5
9.	R20-104	kugleleje f/52 6205 2RS1C3	ball bearing f/52 6205 2RS1C3	kugellager f/52 6205 2RS1C3
10.	R20-107	olietætningsring f/50 254710	oilseal f/50 254710	oeldichtungsring f/50 254710
11.	R20-300	pakning for R15-10	gasket for R15-10	dichtung fuer R15-10
12.		sælges også som R20-300Z	also sold as R20-300Z	auch verkauft wie R20-300Z
13.	R20-301	pakning for R15-10	gasket for R15-10	dichtung fuer R15-10
14.	STA2007	pasfeder A5x5x25	key A5x5x25	feder A5x5x25
15.	STA2011	pasfeder A5x5x57	key A5x5x57	feder A5x5x57
16.	STA3410	sikringsring 25U	circlip 25U	sprengring 25U
17.	STA5018	kærnskruer M8x20	screw M8x20	schraube M8x20
18.	6005 2RS	kugleleje	ball bearing	kugellager
19.	STA5433	stålsætskrue M8x25	screw M8x25	schraube M8x25
20.	STA5908	tætningsskive ø8	seal washer ø8	dichtungscheibe ø8
21.	STA6020	skive 5/16" x 3/4" elforz.	washer 5/16" x 3/4" elzinkt	scheibe 5/16" x 3/4" elverzinn
22.	STA6054	skive	washer	scheibe
23.	STA6056	fjederskive 8mm	lockwasher 8mm	federscheibe 8mm
24.	R15-211	gummiring f/8	rubber ring f/8	gummiring f/8
25.	R15-214	blinddæksel	endcover	blinddeckel
26.	R15-8M0	hjelpeleje hvid	attachm. engagement hub white	nebenlager weiss
27.	STA5322	sætskrue M8x20	screw M8x20	schraube M8x20
28.	STA5561	stjernegreb	finger screw	fingerschraube
29.	STA6056	fjederskive 8mm	lockwasher 8mm	federscheibe 8mm
30.	STA6316	cyl.stift ø8x20	rollpin ø8x20	zylinderstift ø8x20
31.				
32.				

	Fig. No. 31	Fig. No. 32
Identifikation af motor, se side 22. Identification of motor, see page 22. Identifikation des Motors, siehe Seite 22.	Motor komplet <b>uden</b> hjælpetræk. Motor complete <b>without</b> attachment drive. Motor komplett <b>ohne</b> Anschlussgetriebe	Motor komplet <b>med</b> hjælpetræk. Motor complete <b>with</b> attachment drive. Motor komplett <b>mit</b> Anschlussgetriebe
R30-85.1	<b>00001-07030-011</b>	
R40-85.1	<b>00001-07040-001</b>	
R40-85.10	<b>00001-07040-012</b>	<b>00001-07040-002</b>
R40-85.30	<b>00001-07040-013</b>	<b>00001-07040-003</b>

AR30-10M	stand. hjælpetræk monteret	attachment drive assy.	stand. anschlussgetriebe montiert
R15-8Z	hjelpeleje kompl. hvid	attach.eng.ment hub assy white	nebenlager kompl. weiss
AR30-10.5Z	hjelpetræk m. remskivesæt og travers	attachment drive mounted	anschlussgetriebe montiert
R30-10.5M	snekkekasse, monteret	gear case assy.	schneckenkasten, montiert
R20-300Z	pakning for R15-10	gasket for R15-10	dichtung fuer R15-10
R20-52Z	snekkekasseaksel	Gear shaft assy.	Schneckenkastenwelle
R15-50Z	hjelpetræksaksel kompl.	attachment drive shaft assy.	anschlussgetriebewelle kompl.

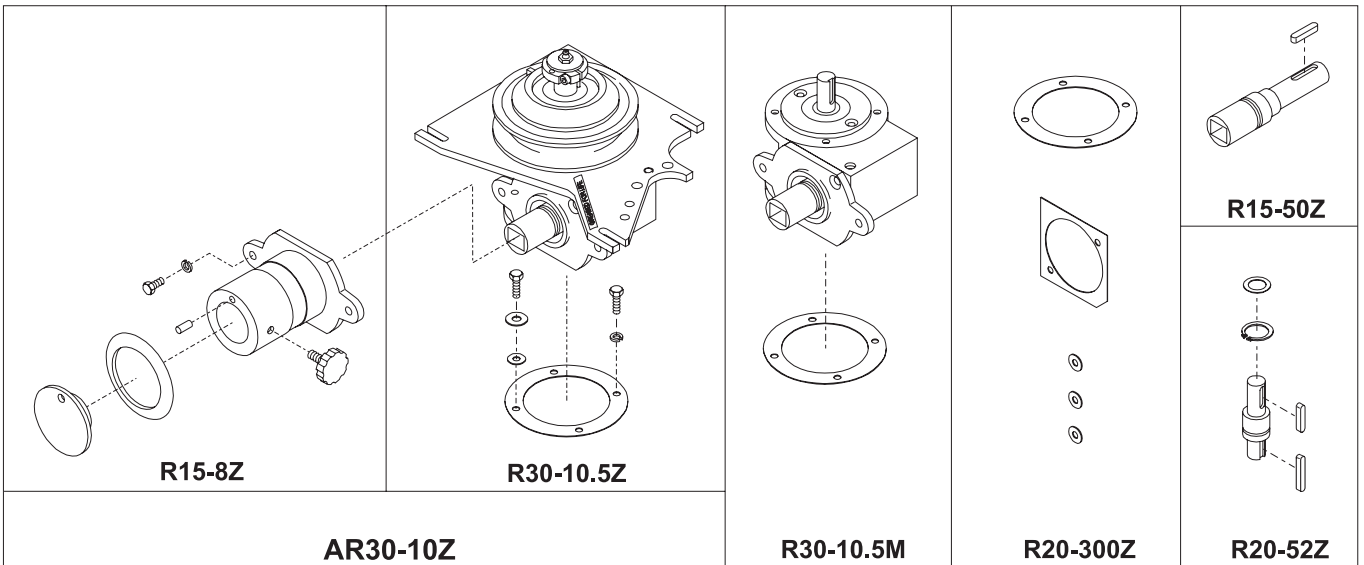
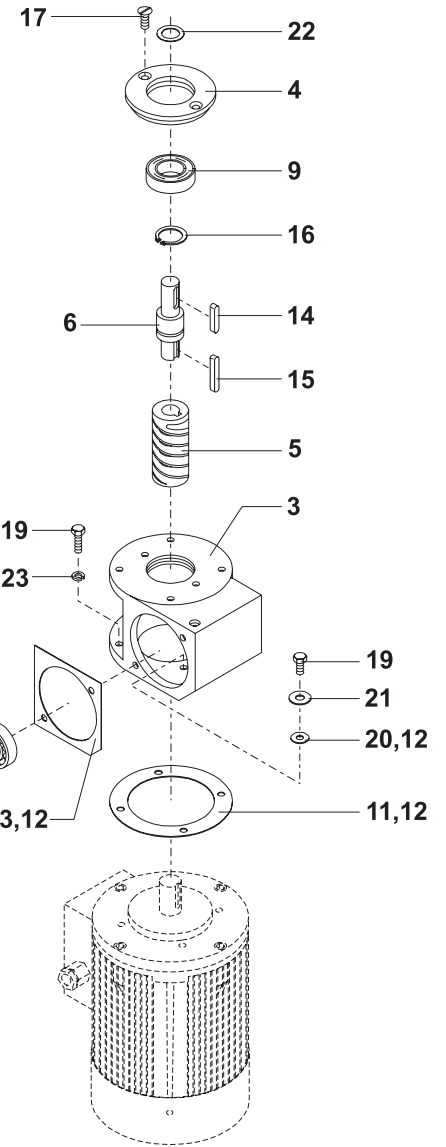
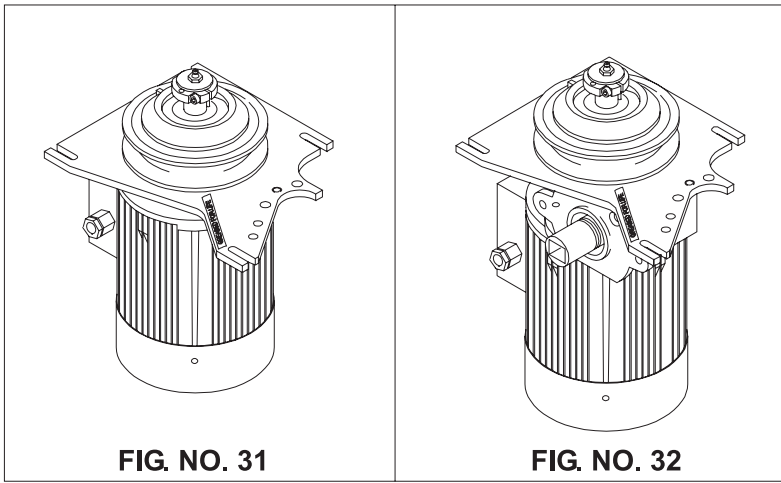


Fig no.	Order no.	Beskrivelse	Description	Beschreibung
1.	** AR30-250	afstandsør	distance piece	abstandsrohr
4.	AR31-53	skinne til mikroer 30-100L	Holder for micros 30-100 L	Schiene für Mikros 30-100 L
5.	** AR61-194.12	Kabel til låg microswitch	Cable for lid microswitch	Kabel für Deckelmikroschalter
6.	AR61-522	Microswitch med kappe	Micro switch with cap	Mikroschalter mit Mantel
7.	AR81-53.01	Vinkel for alu-skinne	Angle for alu-holder	Winkel für Alu-Schiene
8.	** R27-172	mikroswitch for låg	microswitch for lid	mikroschalter für Deckel
9.	STA5045	Skrue M6x10 mm	screw M6x10	schraube M6x10
10.	** STA5126	skrue M3x50mm	screw M3x50	schraube M3x50
11.	STA5253	Pladeskrue ø3,5x25	screw ø3,5x25	schraube ø3,5x25
12.	STA5364	Skrue M8x100	screw M8x100	schraube M8x100
13.	STA5435	Skrue M6x35	screw M6x35	schraube M6x35
14.	STA5810	møtrik M8	nut M8	mutter M8
15.	** STA5817	møtrik M3	nut M3	mutter M3
17.	** STA6024	skive 3x10	washer 3x10	scheibe 3x10
19.	STA6053	skive 6mm	washer 6mm	scheibe 6mm
	**	indgår ikke i standard maskiner	not included in standard machines	gehört nicht zu standardmaschinen

Til maskinnummer  
30006608

To machine number  
30006608

Bis Maschinenummer  
30006608

Fig no.	Order no.	Beskrivelse	Description	Beschreibung
2.	AR31-173.01	Bøjle for CE-micro 30/40L	Bracket for CE-micro 30/40 L	Bügel für CE-Mikro 30/40 L
3.	AR31-194.11M	CE Micro	CE Microswitch	CE Mikroschalter
16.	STA5897	møtrik M5	nut M5	mutter M5
18.	STA6053	skive 6mm	washer 6mm	scheibe 6mm

Fra maskinnummer  
30006609

From machine number  
30006609

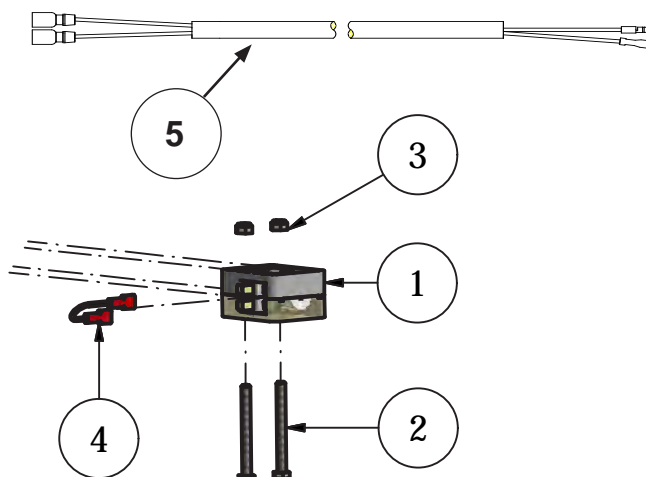
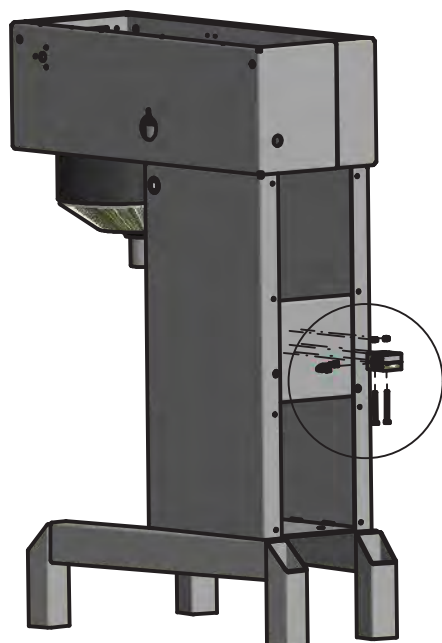
Von Maschinenummer  
30006609

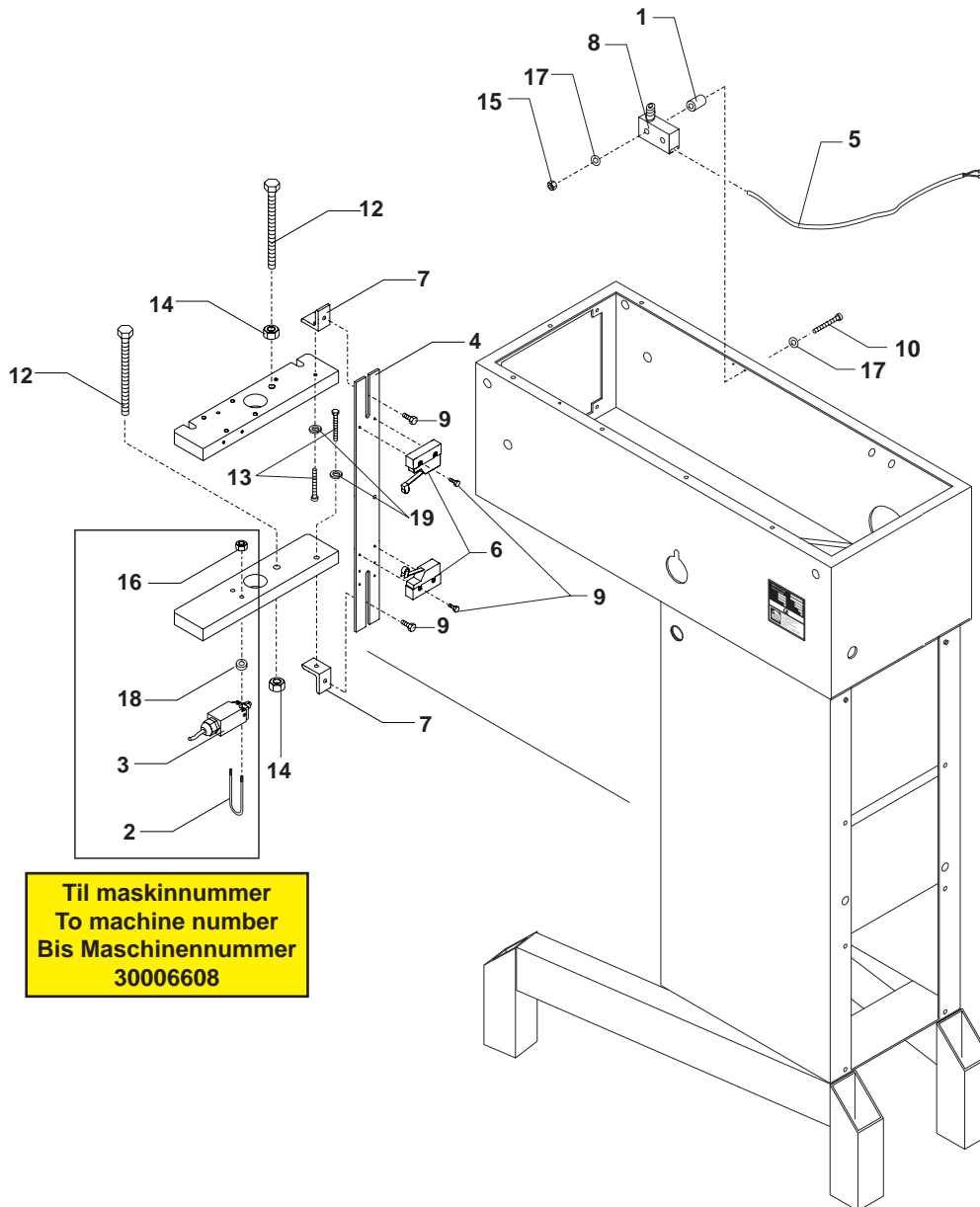
## KEDELDETEKTERING

## BOWL DETECTION

## KESSEL FÜHLER

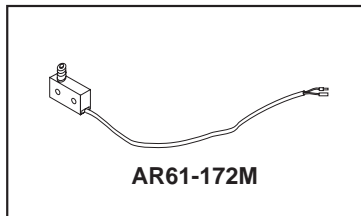
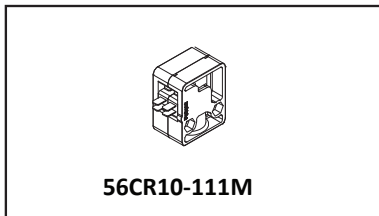
Fig no.	Order no.	Beskrivelse	Description	Beschreibung
1.	56CR10-111M	...Switch kedeldetektering	Switch bowldetection	Schalter Kessel Fühler
2.	STA5320	...Seksantskrue M6x60 FZB	Hex cap screw M6x60 FZB	Schraube M6x60 FZB
3.	STA5837	...Låsemøtrik M6 Rustfri	Lock Nut M6 A2	Gegenkabelmutter M6 A2
4.	R20-196.16	...Kabel lus	Cable jumper	Drahtbrücke
5.	AR31-194.1	...Kabel til kedeldetektering	Cable for bowl detection	Kabel für Kessel Fühler





Til maskinnummer  
To machine number  
Bis Maschinenummer  
30006608

Fra maskinnummer  
From machine number  
Von Maschinenummer  
30006609



AR61-172M.....Lågkontakt monteret MKI m.løft ..... Lid switch mounted MKI w.lift ..... Deckelschalter, mont.MKI m/Anh

<b>Fig no.</b>	<b>Order no.</b>	<b>Beskrivelse</b>	<b>Description</b>	<b>Beschreibung</b>
1.		sælges som AR31-152.1Z	sold as AR31-152.1Z	verkauft wie AR31-152.1Z
2.	STA3002	kabelforskrning, nylon PG13,5	cable inlet nylon PG13,5	kabelverschraubung Nylon PG13,5
3.	STA3074	kabelforskrning, nylon PG9	cable inlet nylon PG9	kabelverschraubung Nylon PG9
4.	AR31-458	Jordklemme, EK 30-200L	Earth clamp	Erdklemme
5.	STA5232	gev.form.skrue.RX-TT.M4x8mm	screw M4x8mm	schraube M4x8mm
6.	AR31-174.19	Minitykknapp,NO,1-polet	pusch button 1-pol	druckknopf 1-poligen
7.	AR31-174.5	Nødstop aktuator	emergency stop actuator	notstopp Betätiger
10.	AR31-416	DIN-skinne	DIN-rail	DIN-Schiene
11.	AR30-423.1	relæ 24vdc 4 pol IDEC RY4S-D	Relay IDEC RY4S-D	Relais IDEC RY4S-D
12.	AR30-424.1	sokkel 4 pol IDEC SY4S-05C	Socket 4 pole IDEC SY4S-05C	Socket 4 Pol IDEC SY4S-05C
13.	AR30-453	Jordmærke selvklæbende 9x13	Earth mark, adhesive 9x13	Erdzeichen, selbstklebend 9x13
14.		Sælges som AR31-530.6Z	Sold as AR31-530.6Z	Verkauft wie AR31-530.6Z
15.	AR31-562	Pakning for VL1/VL1S frontfolier	Gasket, VL1/VL-1S control panel	Dichtung, VL1/VL-1S Bedienungspaneel
16.	STA5897	Flangemøtrik M5 DIN6923 FZB	Flanged nut M5 DIN6923 FZB	Flanschenmutter M5 DIN6923 FZB
17.	AR30-194.44M	NødstopKabel FP, 30-200	cable for emergency stop	Kabel für notstopp
18.	AR31-194.8M	Hovedkredskabel AR31-AR101	Main circuit cable AR31-AR101	Hauptkreiskabel AR31-AR101
19.	AR31-428	Hovedkabel 30-200 (12-Leder)	mail cable 30-200	Hauptkabel
20.	RN30-194.1M	kabel 5x1.5	cable 5x1.5	Kabel 5x1.5
21.	RN30-194.9M	kabel 4x1.5	cable 4x1.5	Kabel 4x1.5

**AR31-152.1Z.....Dækkasse el, ny jordklemme ..... Cover box elec. new earth clamp ..... Deckkisten elekt., neu Erdklemme**  
**AR31-530.6Z... Frontpanel VL1S med nødstop ..... VL1S control panel with nødstop ..... Bedienungspaneel mit Notstopp**



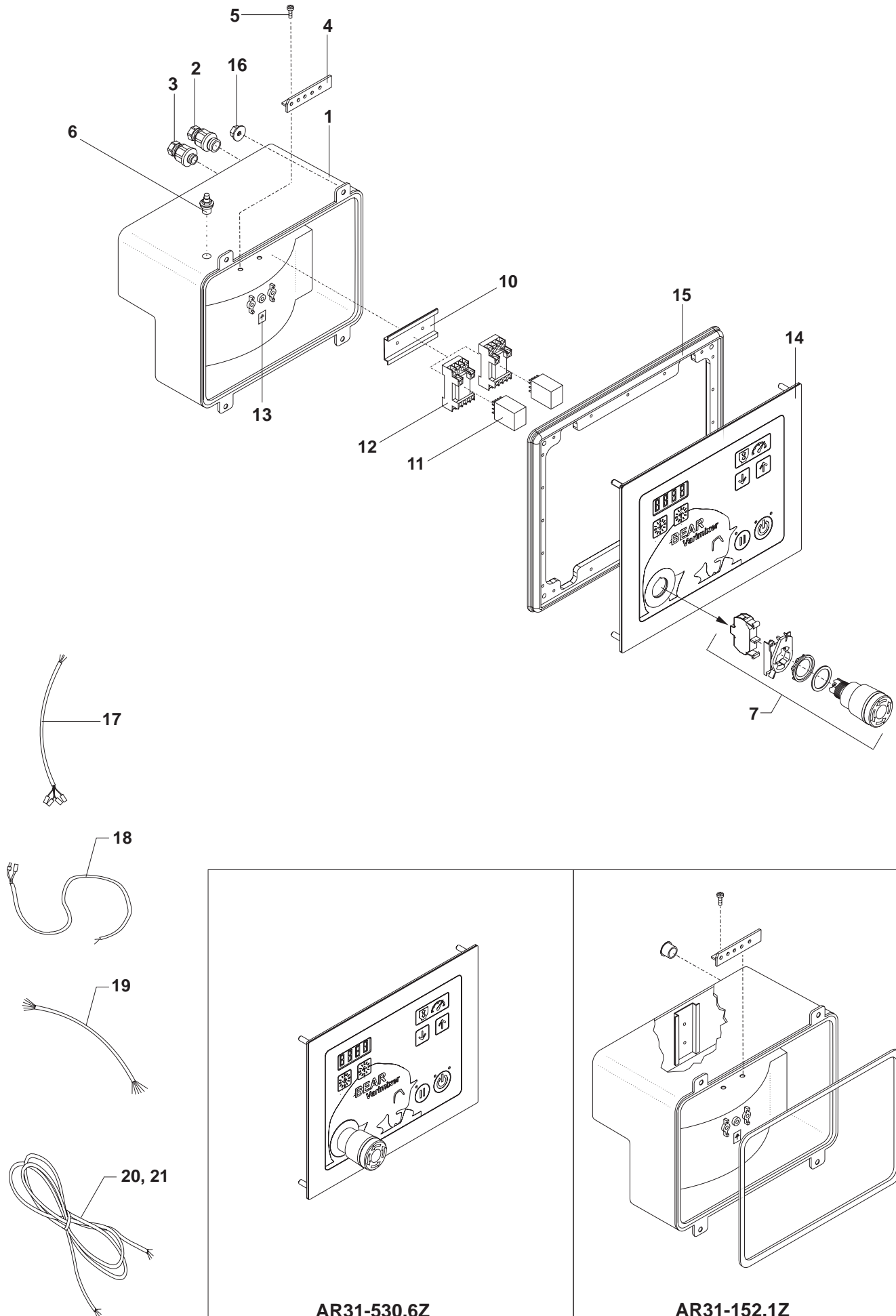
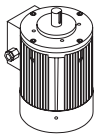
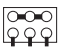
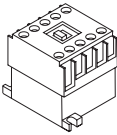
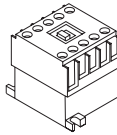
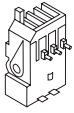



Fig no.	Order no.	Beskrivelse	Description	Beschreibung
1.	AR31-418	relæbox	relay box	relaisbox
2.	AR30-423.1	relæ 24vdc 4 pol IDEC RY4S-D	Relay IDEC RY4S-D	Relais IDEC RY4S-D
3.	AR30-424.1	sokkel 4 pol IDEC SY4S-05C	Socket 4 pole IDEC SY4S-05C	Socket 4 Pol IDEC SY4S-05C
4.	AR30-425	Overstrømsrelæ for Linak LA30	excess current relay for Linak LA30	Überstromrelais für Linak LA30
5.	R20E-416.1	sikringsholder kompl.	fuseholder compl.	sicherungshalter kompl.
6.	R20E-418.2	Sikring 1,6 Amp	Fuse 1,6A	Sicherung 1,6A
7.	R20E-418.8	Sikring 8 Amp	Fuse 8A	Sicherung 8A
8.	R60E-430.1	Transformator 230/24	Transformer 230/24	Transformator 230/24
9.	STA3010	møtrik kunststof grå PG11	nut PG11	mutter PG11 kunststoff
10.	STA3017	kabelforskrning, nylon PG11	cabelforskrning, nylon PG11	kabelverschraubung, nylon PG11
11.	STA3019	Kabel forskrning PG9 3-delt pakning	Cable joining PG9 3-part	packing Kabelverschraubung PG9 3-geteilt
12.	STA3038	Møtrik nylon grå PG9	Nut nylon grey PG9	Mutter Nylon grau PG9
13.	**	Termoudløser	Thermal cut-out	Thermoauslöser
14.	**	Kontaktor	Contactactor	Kontaktor
15.	R20-88.47	hjelpekontakt, CB-NO	auxiliary switch, CB-NO	hilfsschalter, CB-NO
16.	R20-88.48	hjelpekontakt, CB-NC	auxiliary switch, CB-NC	hilfsschalter, CB-NC
17.	R20E-402	Kondensator 47µF/63V	Condenser 47µF/63V	Kondensator 47µF/63V
18.	R20E-407	Modstand 1W, 5%, 1K5	Resistor 1W, 5%, 1K5	Widerstand 1W, 5%, 1K5
19.	R20E-422	Låsfjed for 2 polet IDEC	Retainer spring for 2 pole	Schlossfeder für 2-poligen
20.	R150E-425	Brokoblet ensretter	Bridge rectifier	Brückengleichrichter
21.	**	Motor	Motor	Motor

\*\* .....se nedenstående oversigt ..... please see survey below ..... siehe untenstehende übersicht

FIG.NO. 21				Styrespænding over 240V. Pilote current higher than 240 V Steuerleitung höher als 240 V	Styrespænding under 240V. Pilote current lower than 240 V Steuerleitung niedriger als 240 V	FIG.NO. 13
		=	<b>Y</b>			
	=	<b>D</b>				
<b>R30-85.1</b>	3x220/50	1,0 kW.	5,2 amp. <b>D</b>	-	<b>R20-88.004</b>	<b>R20-88.013</b>
<b>R40-85.1</b>	3x220/50	1,1 kW.	5,2 amp. <b>D</b>	-	<b>R20-88.004</b>	<b>R20-88.013</b>
<b>R30-85.1</b>	3x380/50	1,0 kW.	2,7 amp. <b>Y</b>	<b>R20-88.002</b>	<b>R20-88.007</b>	<b>R20-88.011</b>
<b>R40-85.1</b>	3x380/50	1,1 kW.	3,0 amp. <b>Y</b>	<b>R20-88.002</b>	<b>R20-88.007</b>	<b>R20-88.011</b>
<b>R40-85.1</b>	3x415/50	1,1 kW.	3,0 amp. <b>Y</b>	<b>R20-88.3</b>	-	<b>R20-88.11</b>
<b>R40-85.1</b>	3x400-440/50	1,1 kW.	3,0 amp. <b>Y</b>	<b>R20-88.3</b>	-	<b>R20-88.11</b>
<b>R40-85.1</b>	3x220-240/60	1,1 kW.	5,2 amp. <b>D</b>	-	<b>R20-88.004</b>	<b>R20-88.012</b>
<b>R40-85.1</b>	3x380/60	1,1 kW.	2,8 amp. <b>Y</b>	<b>R20-88.002</b>	<b>R20-88.007</b>	<b>R20-88.011</b>
<b>R40-85.1</b>	3x400-440/60	1,1 kW.	2,8 amp. <b>Y</b>	<b>R20-88.002</b>	<b>R20-88.007</b>	<b>R20-88.011</b>
<b>R40-85.1</b>	3x480/60	1,1 kW.	2,8 amp. <b>Y</b>	<b>R20-88.3</b>	-	<b>R20-88.11</b>
<b>R40-85.30</b>	1x220-240/50	1,5 kW.	8,7 amp.	-	<b>R20-88.004</b>	<b>R20-88.013</b>

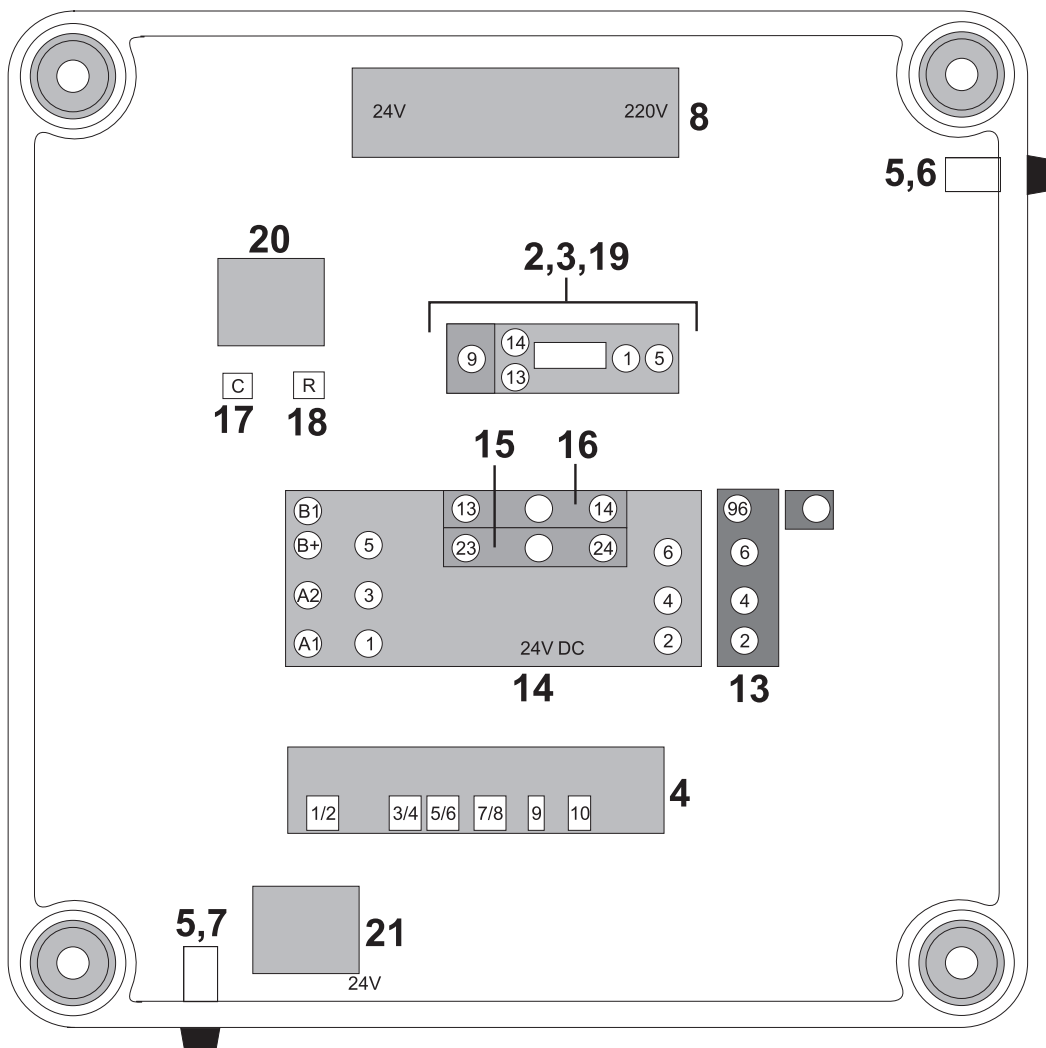
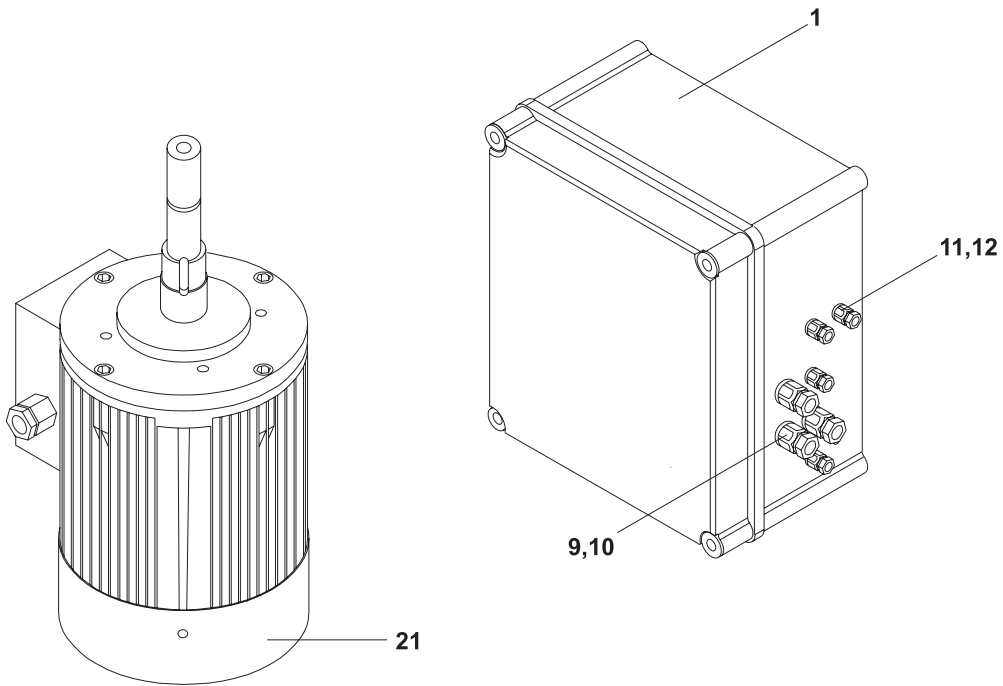


Fig no.	Order no.	Beskrivelse .....	Description .....	Beschreibung
1.	RN30-75M.....	30L kedel rustfri.....	30L bowl stainless steel .....	30L kesselrostfr. stahl
2.	RN30-75.1M.....	30L kedel, rustfri syrefast .....	30L bowl, st. steel acidproof 316.....	30L kessel, rostfr. säurefest
3.	RN30-75AM .....	30/15L kedel rustfri.....	30/15L bowl stainless steel .....	30/15L kessel rostfr. stahl
4.	RN30-75A1M ....	30/15L kedel rustfri, syrefast .....	30/15L bowl stainless steel acidproof ....	30/15L kessel rostfr. stahl säurefest
5.	RN30-78M.....	30L krog, rustfri.....	30L hook, stainless steel.....	30L kneter,rostfr. stahl
6.	R27-78AM.....	30/15L krog, rustfri med ipress.....	30/15L hook, stainless steel with pin p...	30/15L kneter, rostfr. stahl mit eingep
7.	RN30-27.2M.....	30L spartel, rustfri.....	30L flat beater, stainless steel .....	30L rührer, rostfr. stahl
8.	R27-27AM.....	30/15L spartel.....	30/15L flat beater .....	30/15L rührer
9.	RN30-27.1M.....	30L spartel, rustfri syrefast .....	30L flat beater, acidproof stainless .....	30L rührer, rostfr. säurefest
10.	R27-27A2M.....	30/15L spartel, rustfri.....	30/15L flat beater, st. steel .....	30/15L rührer, rostfr. stahl
11.	R27-27A3M.....	30/15L spartel, rustfri, syrefast .....	30/15L flat beater, stainless, acidproof ..	30/15L rührer, rostfr., säurefest
12.	RN30-28M.....	30L ris.....	30L whip.....	30L besen
13.	RN30-28MT.....	30L ris med tyndere tråde .....	30L whip with thin wires .....	30L besen m/duen. drahten
13A.	RN30-28MS .....	30L ris med tykkere tråde.....	30L whip with thicker wires .....	30L besen m/ dickeren drahten
14.	R27-28AM.....	30/15L ris.....	30/15L whip.....	30/15L besen
15.	14RN30.....	30L røreris, rustfri .....	30L wing whip, stainless steel .....	30L rührbesen, rostfr. (flügelbes
16.	14R30A .....	30/15L røreris, rustfri .....	30/15L wing whip, st. steel .....	30/15L rührbesen, rostfr. (flügelbes
17.	39RN30.....	30L pulverblander, rustfri .....	30L powder mixer, st. steel .....	30L pulver mischer, rostfr.
18. **	42RN30.....	30L skraber med nylon og holder.....	30L scraper with nylon and holder .....	30L Abstreifer mit Nylon und Halter
19. **	42RN30T.....	30L skraber med teflon og holder.....	30L scraper with teflon and holder .....	30L abstreifer mit teflon und halter
20. **	42RN30A.....	30/15L skraber med nylon og holder.....	30/15L scraper with nylon and holder ...	30/15L abstreifer mit nylon und halter
21. **	42RN30AT.....	30/15L skraber med teflon og holder.....	30/15L scraper with teflon and holder ....	30/15L abstreifer mit teflon und halter
22.	48R20Z .....	ophæng for røreværktøj .....	rack for mixing tools .....	leiste fuer rührwerkzeuge
22A.	48R60Z .....	ophæng for røreværktøj .....	rack for mixing tools .....	leiste fuer rührwerkzeuge
23.	22AR30 .....	Kedelvogn kompl. for AR30 + R30/15L ...	Bowltruck compl. for AR30 + R30/15L ...	Kesselwagen kompl. für AR30+R30/15L
23A.	22AR30A.....	AR30/15L kedelvogn kompl. ....	AR30/15 bowl truck compl. ....	AR30/15 kesselwagen kompl.
24.	42AR41-101M...	Holder for skraber.....	Scraper holder .....	Halter für Abstreifer
25.	STA6029 .....	RF-skive M10 DIN 125A.....	Washer M10 .....	Scheibe M10
26.	STA5652 .....	RF-bolt M10x180 DIN 931-A2 .....	Screw M10x180.....	Schraube M10x180
27.	42RN30-204.....	30L Nylonblad til skraber.....	30L Nylon blade for scraper.....	30L Nylonschiene für Abstreifer
27A.	42RN30-204T....	30L Teflonblad til skraber.....	30L Teflon blade for scraper .....	30L Teflonschiene für Abstreifer
28.	42RN20A-204 ...	30/15L Nylonblad til skraber.....	30/15L Nylon blade for scraper.....	30/15L Nylonschiene für Abstreifer
28A.	42RN20-204T....	30/15L Teflonblad til skraber.....	30/15L Teflon blade for scraper .....	30/15L Teflonschiene für Abstreifer
29.	42RN30-202.....	30L skraber med Nylon u. holder .....	30L Scraper w. Nylon without holder .....	30L Abstreifer m. Nylon ohne Halter
29A.	42RN30-202T....	30L skraber med Teflon u. holder.....	30L Scraper w. Teflon without holder .....	30L Abstreifer m. Teflon ohne Halter
30.	42RN30A-202 ....	30/15L skraber m. Nylon u. holder .....	30/15L Scraper w. Nylon without holder .....	30/15L Abstreifer m. Nylon ohne Halter
30A.	42NR30A-202T..	30/15L skraber m. Teflon u. holder.....	30/15L Scraper w. Teflon without holder .....	30/15L Abstreifer m. Teflon ohne Halter

\*\* .....skal tilpasses ved montering .....must be adapted before mounting .....muss bei montierung angepasst werden

Fra maskinnummer  
30006609

From machine number  
30006609

Von Maschinenummer  
30006609

**Kedel til kedeldetektering**

**Bowl for bowl detection**

**Kessel für Kessel Fühler**

Fig no.	Order no.	Beskrivelse .....	Description .....	Beschreibung
	R30-75M .....	30L Kedel, kedeldetektering .....	30L Bowl, bowl detection .....	30L Kessel, Kessel Fühler
	R30-75AM.....	30/15L Kedel, kedeldetektering .....	30/15L Bowl, bowl detection .....	30/15L Kessel, Kessel Fühler

