

# **BRASILIA**

*Made in Italy*

# **FIRENZE**

**CATALOGO RICAMBI  
SPARE PARTS CATALOGUE  
CATALOGUE PIÈCES DÉTACHÉES  
ERSATZTEILKATALOG**

**INDICE - INDEX**

- 2        RICHIESTA PEZZI DI RICAMBIO - SPARE PARTS ORDER  
          COMMANDE DE PIECES DETACHÉES - ERSATZTEILEBESTELLUNG**
- 3 - 5    CARROZZERIA - OUTER CASE - CARROSSERIE - VERKLEIDUNG**
- 7        TELAIO - FRAME - CHASSÎS - RAHMEN**
- 9 - 11   CALDAIA - BOILER - CHAUDIERE - KESSEL**
- 13       GRUPPO - GROUP - GROUPE - GRUPPE**
- 15       RUBINETTI - TAPS /FAUCETS - ROBINETS - HÄHNE**
- 17       RUBINETTO GOMMA 2000 - RUBBER VALVE FAUCETS 2000  
          ROBINETS GOMME 2000 - HAHN MIT GUMMIVERSCHLUSS 2000    OPTIONAL**
- 19       MASSELLO VALVOLE - VALVES GROUP - GROUPE SOUPAPES -VENTILSGRUPPE**
- 21       POMPA E LIVELLO - PUMP AND LEVEL - POMPE ET NIVEAU - PUMPE UND ZUSTAND**
- 23       COMPONENTI ELETTRICI - ELECTRIC COMPONENTS  
          COMPOSANTS ELECTRIQUES - ELEKTRISCHE BESTANDTEILE**
- 25 -    NUOVA ELETTRONICA - NEW ELECTRONICS  
          NOUVELLE ELECTRONIQUE - NEUE ELEKTRONIK**
- 27       COMPONENTI VARI - VARIOUS COMPONENTS  
          COMPOSANTS DIVERS - VERSCHIEDENE BESTANDTEILE**

<b>REV. N°</b>	<b>DATA / DATE / DATUM</b>	<b>MODIFICA / CHANGE / MODIFICATION / VERÄNDERUNG</b>
1	02/1996	NUOVA ELETTRONICA / NEW ELECTRONICS / NOUVELLE ELECTRONIQUE / NEUE ELEKTRONIK
2	03/2000	NUOVA ELETTRONICA / NEW ELECTRONICS / NOUVELLE ELECTRONIQUE / NEUE ELEKTRONIK
3	06/2004	SONDA (P.15) e VALVOLA VUOTO ARIA (P.25) / PROBE (P.15) and VACUUM VALVE (P.25)/ SONDE (P.15) et CLAPET DE VIDE PNEUMATIQUE (P.25) / SONDE (S.15) und VAKUUMVENTILSATZ (S.25)
4	03/2005	RUBINETTI - TAPS /FAUCETS - ROBINETS - HÄHNE

**IMPORTANTE!**

Per la richiesta dei pezzi di ricambio citare:

- Numero di codice del pezzo
- Denominazione
- Per i codici che presentano due asterischi \* \*, specificare il colore
- Quantità richiesta
- Pagina

**MANCANDO I DATI RICHIESTI, L'ORDINE NON POTRÀ ESSERE EVASO**

**IMPORTANT!**

For spare parts order, please mention:

- Spare part code number
- Denomination
- If you find code numbers with two asterisks \* \* please specify the requested color
- Requested quantity
- Page

**IF REQUESTED DATA ARE MISSING, THE ORDER CANNOT BE EXECUTED**

**IMPORTANT!**

Pour toutes commandes de pièces détachées, mentionner svp:

- Numero de référence
- Denomination
- Si les numeros de référence ont deux astérisques \* \*, spécifier la couleur
- Quantité demandée
- Page

**LA COMMANDE NE POURRA PAS ÊTRE EXECUTÉE SANS CES DONNÉES**

**WICHTIG!**

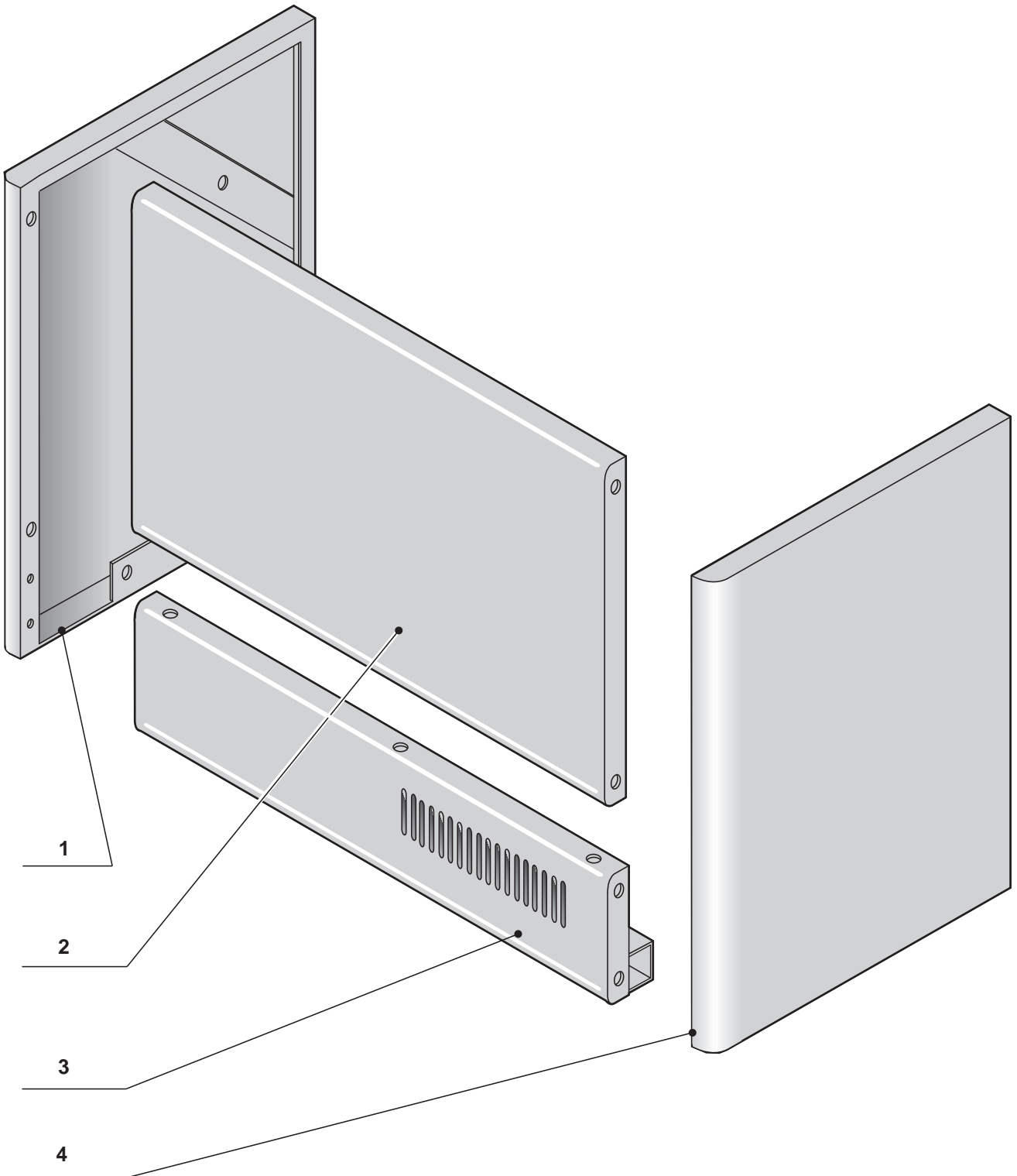
Jede Ersatzteilebestellung soll folgende Angaben beinhalten:

- Identnummer
- Bezeichnung
- Bei Identnummer mit zwei Asterisken \* \*, muß die Farbe angegeben werden
- Gewünschte Menge
- Seite

**DER AUFTRAG KANN NICHT BEARBEITET WERDEN,  
WENN OBENGENANNT ANGABEN FEHLEN**

<b>Numero di codice</b> Code number <b>Numero de référence</b> Identnummer	<b>Denominazione</b> Denominatio <b>Denomination</b> Bezeichnung	<b>Quantità</b> Quantity <b>Quantité</b> Menge	<b>Pagina</b> Page <b>Page</b> Seite

**ASSIEME CARROZZERIA FIRENZE**  
**OUTER CASE UNIT FIRENZE**  
**ENSEMBLE CARROSSERIE FIRENZE**  
**KAROSSERIENEINHEIT FIRENZE**



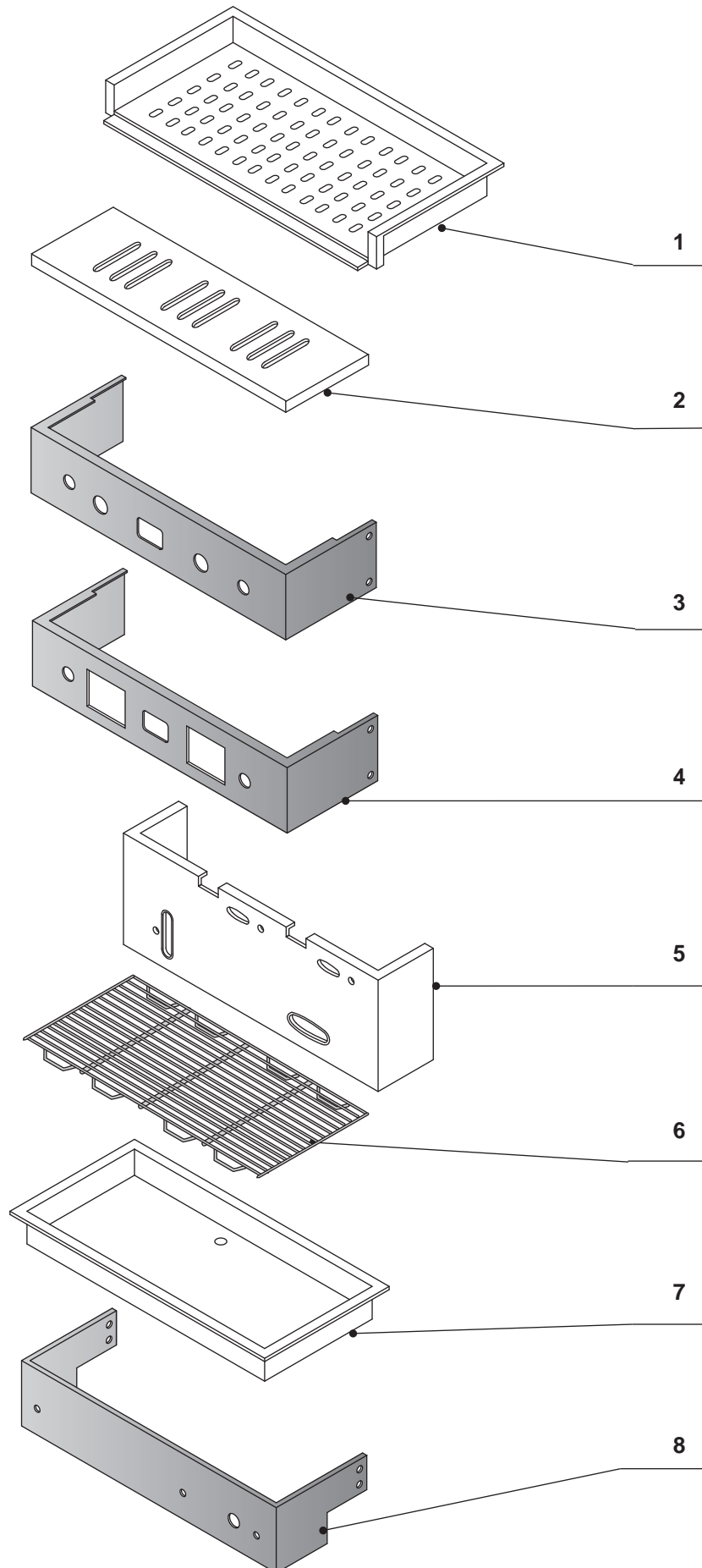
**ASSIEME CARROZZERIA FIRENZE**  
**OUTER CASE UNIT FIRENZE**  
**ENSEMBLE CARROSSERIE FIRENZE**  
**KAROSSERIENEINHEIT FIRENZE**

4

1 - 06977.0.* *02	FIANCALINO DESTRO	RIGHT PANEL
2 - 06968.0.* *01	PANNELLO POSTERIORE SUPERIORE 1 GRUPPO	REAR UPPER PANEL 1 GROUP
06969.0.* *01	PANNELLO POSTERIORE SUPERIORE 2 GRUPPI	REAR UPPER PANEL 2 GROUPS
06970.0.* *01	PANNELLO POSTERIORE SUPERIORE 3 GRUPPI	REAR UPPER PANEL 3 GROUPS
06971.0.* *01	PANNELLO POSTERIORE SUPERIORE 4 GRUPPI	REAR UPPER PANEL 4 GROUPS
3 - 06973.0.* *01	PANNELLO POSTERIORE INFERIORE 1 GRUPPO	REAR LOWER PANEL 1 GROUP
06974.0.* *01	PANNELLO POSTERIORE INFERIORE 2 GRUPPI	REAR LOWER PANEL 2 GROUPS
06975.0.* *01	PANNELLO POSTERIORE INFERIORE 3 GRUPPI	REAR LOWER PANEL 3 GROUPS
06976.0.* *01	PANNELLO POSTERIORE INFERIORE 4 GRUPPI	REAR LOWER PANEL 4 GROUPS
4 - 06978.0.* *01	FIANCALINO SINISTRO	LEFT PANEL

1 - 06977.0.* *02	PANNEAU DROIT	RECHTES PANEEL
2 - 06968.0.* *01	PANNEAU POSTERIEUR SUPERIEUR 1 GROUPE	OBERES HINTERPANEEL 1 GRUPPE
06969.0.* *01	PANNEAU POSTERIEUR SUPERIEUR 2 GROUPE	OBERES HINTERPANEEL 2 GRUPPEN
06970.0.* *01	PANNEAU POSTERIEUR SUPERIEUR 3 GROUPE	OBERES HINTERPANEEL 3 GRUPPEN
06971.0.* *01	PANNEAU POSTERIEUR SUPERIEUR 4 GROUPE	OBERES HINTERPANEEL 4 GRUPPEN
3 - 06973.0.* *01	PANNEAU POSTERIEUR INFERIEUR 1 GROUPE	UNTERES HINTERPANEEL 1 GRUPPE
06974.0.* *01	PANNEAU POSTERIEUR INFERIEUR 2 GROUPE	UNTERES HINTERPANEEL 2 GRUPPEN
06975.0.* *01	PANNEAU POSTERIEUR INFERIEUR 3 GROUPE	UNTERES HINTERPANEEL 3 GRUPPEN
06976.0.* *01	PANNEAU POSTERIEUR INFERIEUR 4 GROUPE	UNTERES HINTERPANEEL 4 GRUPPEN
4 - 06978.0.* *01	PANNEAU GAUCHE	LINKES PANEEL

**ASSIEME CARROZZERIA FIRENZE**  
**OUTER CASE UNIT FIRENZE**  
**ENSEMBLE CARROSSERIE FIRENZE**  
**KAROSSERIENEINHEIT FIRENZE**

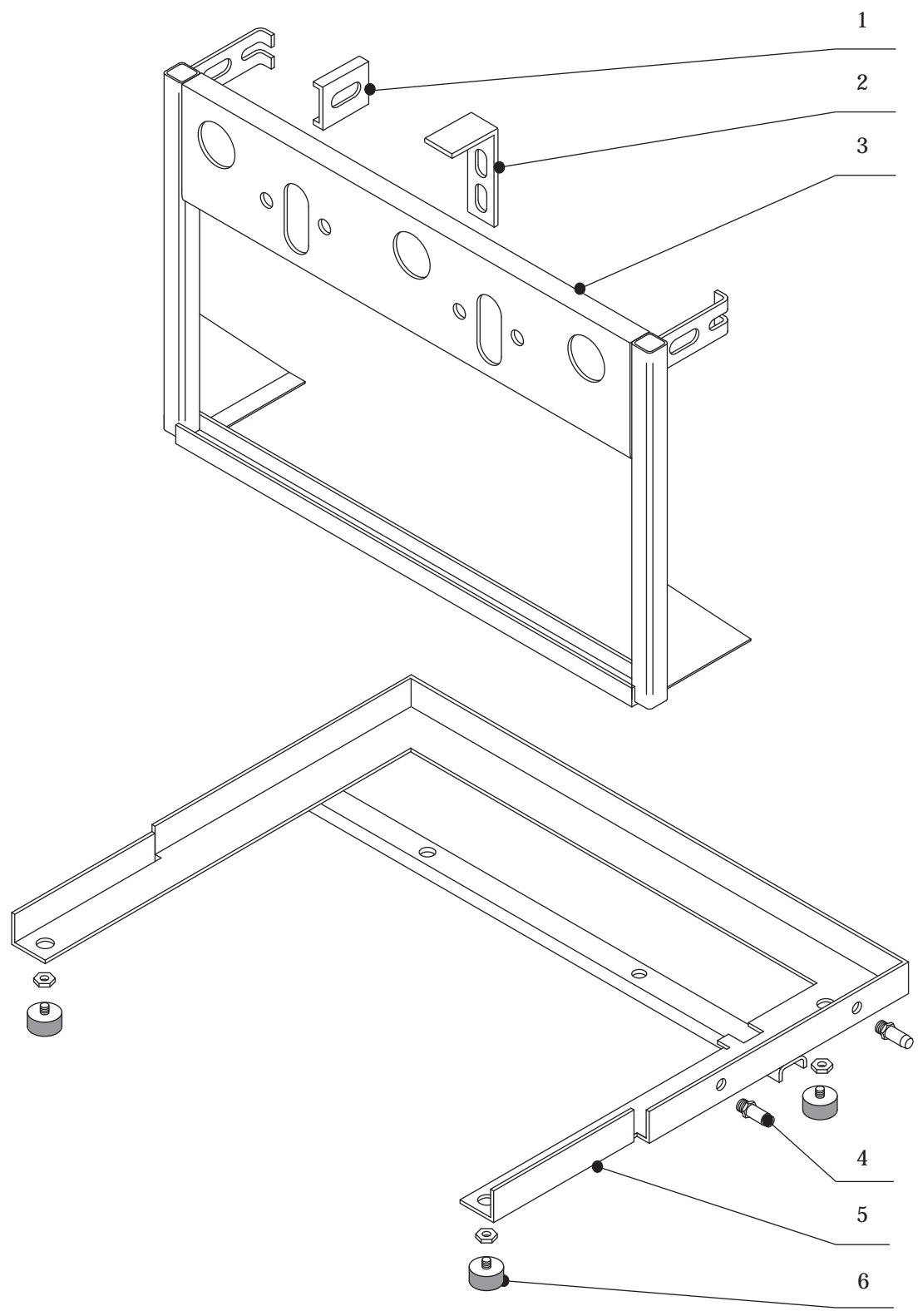


**ASSIEME CARROZZERIA FIRENZE**  
**OUTER CASE UNIT FIRENZE**  
**ENSEMBLE CARROSSERIE FIRENZE**  
**KAROSSERIENEINHEIT FIRENZE**

1 - 05863.0.40.01	VASCA SCALDATAZZE 1GR.	CUP WARMER BASIN 1GR.
05864.0.40.01	VASCA SCALDATAZZE 2GR.	CUP WARMER BASIN 2GR.
05865.0.40.01	VASCA SCALDATAZZE 3GR.	CUP WARMER BASIN 3GR.
05866.0.40.01	VASCA SCALDATAZZE 4GR.	CUP WARMER BASIN 4GR.
2 - 05867.0.40.01	SUPPORTO COPRIGRUPPO 1GR.	GROUP COVERING SUPPORT 1GR.
05868.0.40.01	SUPPORTO COPRIGRUPPO 2GR.	GROUP COVERING SUPPORT 2GR.
05869.0.40.01	SUPPORTO COPRIGRUPPO 3GR.	GROUP COVERING SUPPORT 3GR.
05870.0.40.01	SUPPORTO COPRIGRUPPO 4GR.	GROUP COVERING SUPPORT 4GR.
3 - 06894.0.*.01	PORTACOMANDI 1GR.P	CONTROL HOLDER BAND 1GR./P
06895.0.*.01	PORTACOMANDI 2GR.P	CONTROL HOLDER BAND 2GR./P
06896.0.*.01	PORTACOMANDI 3GR.P	CONTROL HOLDER BAND 3GR./P
06897.0.*.01	PORTACOMANDI 4GR.P	CONTROL HOLDER BAND 4GR./P
4 - 06963.0.*.01	PORTACOMANDI 1GR.DIG	CONTROL HOLDER BAND 1GR.DIG
06964.0.*.01	PORTACOMANDI 2GR.DIG	CONTROL HOLDER BAND 2GR.DIG
06965.0.*.01	PORTACOMANDI 3GR.DIG	CONTROL HOLDER BAND 3GR.DIG
06966.0.*.01	PORTACOMANDI 4GR.DIG	CONTROL HOLDER BAND 4GR.DIG
5 - 05871.0.40.01	PANNELLO LIVELLO-GAS 1GR.	GAS-LEVEL PANEL 1GR.
05872.0.40.01	PANNELLO LIVELLO-GAS 2GR.	GAS-LEVEL PANEL 2GR.
05873.0.40.01	PANNELLO LIVELLO-GAS 3GR.	GAS-LEVEL PANEL 3GR.
05874.0.40.01	PANNELLO LIVELLO-GAS 4GR.	GAS-LEVEL PANEL 4GR.
6 - 04725.2.44.01	GRIGLIA APPOGGIATAZZE 1GR.	GRATE FOR DRAIN TRAY 1GR.
04726.2.44.01	GRIGLIA APPOGGIATAZZE 2GR.	GRATE FOR DRAIN TRAY 2GR.
04727.2.44.01	GRIGLIA APPOGGIATAZZE 3GR.	GRATE FOR DRAIN TRAY 3GR.
04728.2.44.01	GRIGLIA APPOGGIATAZZE 4GR.	GRATE FOR DRAIN TRAY 4GR.
7 - 05875.2.40.01	BACINELLA DI SCARICO 1GR.	DRAIN TRAY 1GR.
05876.2.40.01	BACINELLA DI SCARICO 2GR.	DRAIN TRAY 2GR.I
05877.2.40.01	BACINELLA DI SCARICO 3GR.	DRAIN TRAY 3GR.
05878.2.40.01	BACINELLA DI SCARICO 4GR.	DRAIN TRAY 4GR.
8 - 05853.0.*.01	FASCIA PORTABACINELLA 1GR.	DRAIN TRAY HOLDER BAND 1GR.
05854.0.*.01	FASCIA PORTABACINELLA 2GR.	DRAIN TRAY HOLDER BAND 2GR.
05855.0.*.01	FASCIA PORTABACINELLA 3GR.	DRAIN TRAY HOLDER BAND 3GR.
05856.0.*.01	FASCIA PORTABACINELLA 4GR.	DRAIN TRAY HOLDER BAND 4GR.

1 - 05863.0.40.01	CUVETTE CHAUFFE-TASSES 1GR.	TASSENVORWÄRMERWANNE 1GR.
05864.0.40.01	CUVETTE CHAUFFE-TASSES 2GR.	TASSENVORWÄRMERWANNE 2GR.
05865.0.40.01	CUVETTE CHAUFFE-TASSES 3GR.	TASSENVORWÄRMERWANNE 3GR.
05866.0.40.01	CUVETTE CHAUFFE-TASSES 4GR.	TASSENVORWÄRMERWANNE 4GR.
2 - 05867.0.40.01	SUPPORT COUVERTURE GROUPE 1GR.	GRUPPENSCHUTZBAND 1GR.
05868.0.40.01	SUPPORT COUVERTURE GROUPE 2GR.	GRUPPENSCHUTZBAND 2GR.
05869.0.40.01	SUPPORT COUVERTURE GROUPE 3GR.	GRUPPENSCHUTZBAND 3GR.
05870.0.40.01	SUPPORT COUVERTURE GROUPE 4GR.	GRUPPENSCHUTZBAND 4GR.
3 - 06894.0.*.01	ORTECOMMANDES 1GR.P	STEUERTRÄGERBAND 1GR.P
06895.0.*.01	ORTECOMMANDES 2GR.P	STEUERTRÄGERBAND 2GR.P
06896.0.*.01	ORTECOMMANDES 3GR.P	STEUERTRÄGERBAND 3GR.P
06897.0.*.01	ORTECOMMANDES 4GR.P	STEUERTRÄGERBAND 4GR.P
4 - 06963.0.*.01	ORTECOMMANDES 1GR.DIG	STEUERTRÄGERBAND 1GR.DIG
06964.0.*.01	ORTECOMMANDES 2GR.DIG	STEUERTRÄGERBAND 2GR.DIG
06965.0.*.01	ORTECOMMANDES 3GR.DIG	STEUERTRÄGERBAND 3GR.DIG
06966.0.*.01	ORTECOMMANDES 4GR.DIG	STEUERTRÄGERBAND 4GR.DIG
5 - 05871.0.40.01	PANNEAU NIVEAU-GAS 1GR.	GAS-ZUSTAND PANEEL 1GR.
05872.0.40.01	PANNEAU NIVEAU-GAS 2GR.	GAS-ZUSTAND PANEEL 2GR.
05873.0.40.01	PANNEAU NIVEAU-GAS 3GR.	GAS-ZUSTAND PANEEL 3GR.
05874.0.40.01	PANNEAU NIVEAU-GAS 4GR.	GAS-ZUSTAND PANEEL 4GR.
6 - 04725.2.44.01	GRILLE POUR BACINELLE 1GR.	GITTER FÜR TROPFWANNE 1GR.
04726.2.44.01	GRILLE POUR BACINELLE 2GR.	GITTER FÜR TROPFWANNE 2GR.
04727.2.44.01	GRILLE POUR BACINELLE 3GR.	GITTER FÜR TROPFWANNE 3GR.
04728.2.44.01	GRILLE POUR BACINELLE 4GR.	GITTER FÜR TROPFWANNE 4GR.
7 - 05875.2.40.01	BACINELLE 1GR.	TROPFWANNE 1GR.
05876.2.40.01	BACINELLE 2GR.	TROPFWANNE 2GR.
05877.2.40.01	BACINELLE 3GR.	TROPFWANNE 3GR.
05878.2.40.01	BACINELLE 4GR.	TROPFWANNE 4GR.
8 - 05853.0.*.01	BANDE PORTE-BACINELLE 1GR.	TROPFWANNETRÄGERBAND 1GR.
05854.0.*.01	BANDE PORTE-BACINELLE 2GR.	TROPFWANNETRÄGERBAND 2GR.
05855.0.*.01	BANDE PORTE-BACINELLE 3GR.	TROPFWANNETRÄGERBAND 3GR.
05856.0.*.01	BANDE PORTE-BACINELLE 4GR.	TROPFWANNETRÄGERBAND 4GR.

TELAIO 1 - 2 - 3 - 4 GRUPPI  
FRAME 1 - 2 - 3 - 4 GROUPS  
CHÂSSIS 1 - 2 - 3 - 4 GROUPES  
RAHMEN 1 - 2 - 3 - 4 GRUPPEN



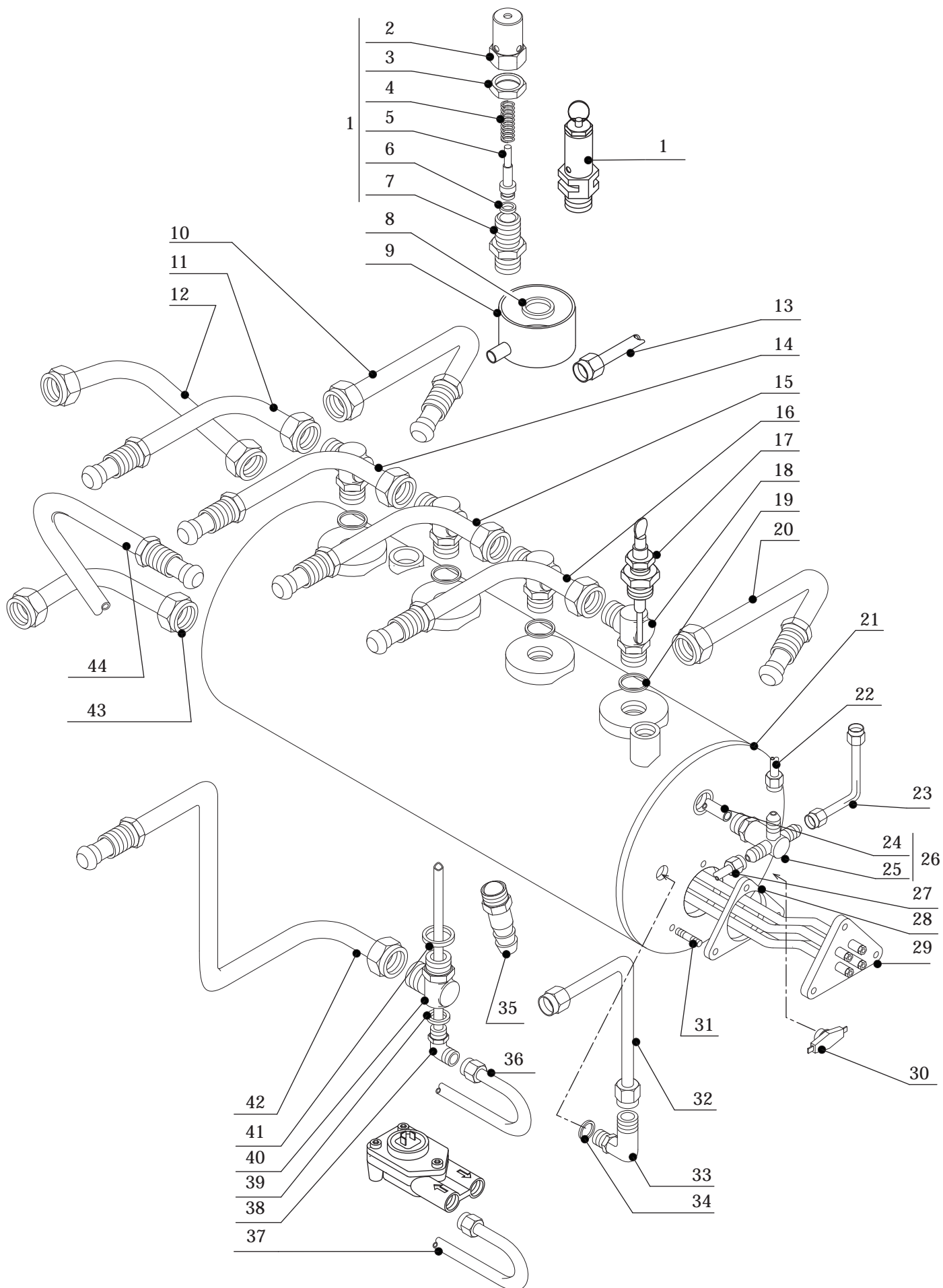


TELAIO 1 - 2 - 3 - 4 GRUPPI  
 FRAME 1 - 2 - 3 - 4 GROUPS  
 CHÂSSIS 1 - 2 - 3 - 4 GROUPEs  
 RAHMEN 1 - 2 - 3 - 4 GRUPPEN

1 - 00448.0.12.01	PIASTRA FISSAGGIO CARROZZERIA	OUTER CASE FIXING BAND
2 - 05883.0.00.01	SQUADRA SUPPORTO VASCA SCALDATAZZE 1-2-3-4GR.	CUP WARMER SUPPORT FIXING FITTING 1-2-3-4GR.
3 - 04458.2.12.01	TELAIO FRONTALE 1GR.	FRONT FRAME 1GR.
04459.2.12.01	TELAIO FRONTALE 2GR.	FRONT FRAME 2GR.
04460.2.12.01	TELAIO FRONTALE 3GR.	FRONT FRAME 3GR.
04461.2.12.01	TELAIO FRONTALE 4GR.	FRONT FRAME 4GR.
4 - 04665.0.00.04	PERNO FISSAGGIO CARROZZERIA	OUTER CASE FIXING STUD
5 - 04813.2.12.01	TELAIO BASE 1GR.	BASE FRAME 1GR.
04814.2.12.01	TELAIO BASE 2GR.	BASE FRAME 2GR.
04815.2.12.01	TELAIO BASE 3GR.	BASE FRAME 3GR.
04816.2.12.01	TELAIO BASE 4GR.	BASE FRAME 4GR.
6 - 00780.0.00.02	PIEDINO ø50 H.30	FOOT ø50 H.30

1 - 00448.0.12.01	PLAQUE FIXAGE CARROSSERIE	BEFESTIGUNGSPLATTE DER KARROSSERIE
2 - 05883.0.00.01	ESQUERRE SUPPORT CHAUFFE- TASSES 1-2-3-4GR.	BEFESTIGUNGSWINKEL DES TASSENVORWÄRMER 1-2-3-4GR.
3 - 04458.2.12.01	CHASSIS FRONTAL 1GR.	FRONTALER RAHMEN 1GR.
04459.2.12.01	CHASSIS FRONTAL 2GR.	FRONTALER RAHMEN 2GR.
04460.2.12.01	CHASSIS FRONTAL 3GR.	FRONTALER RAHMEN 3GR.
04461.2.12.01	CHASSIS FRONTAL 4GR.	FRONTALER RAHMEN 4GR.
4 - 04665.0.00.04	PIVOT FIXAGE CARROSSERIE	BEFESTIGUNGSBOLZEN DER KARROSSERIE
5 - 04813.2.12.01	CHASSIS DE BASE 1GR.	BASISRAHMEN 1GR.
04814.2.12.01	CHASSIS DE BASE 2GR.	BASISRAHMEN 2GR.
04815.2.12.01	CHASSIS DE BASE 3GR.	BASISRAHMEN 3GR.
04816.2.12.01	CHASSIS DE BASE 4GR.	BASISRAHMEN 4GR.
6 - 00780.0.00.02	PIED ø50 H.30	FUß ø50 H.30

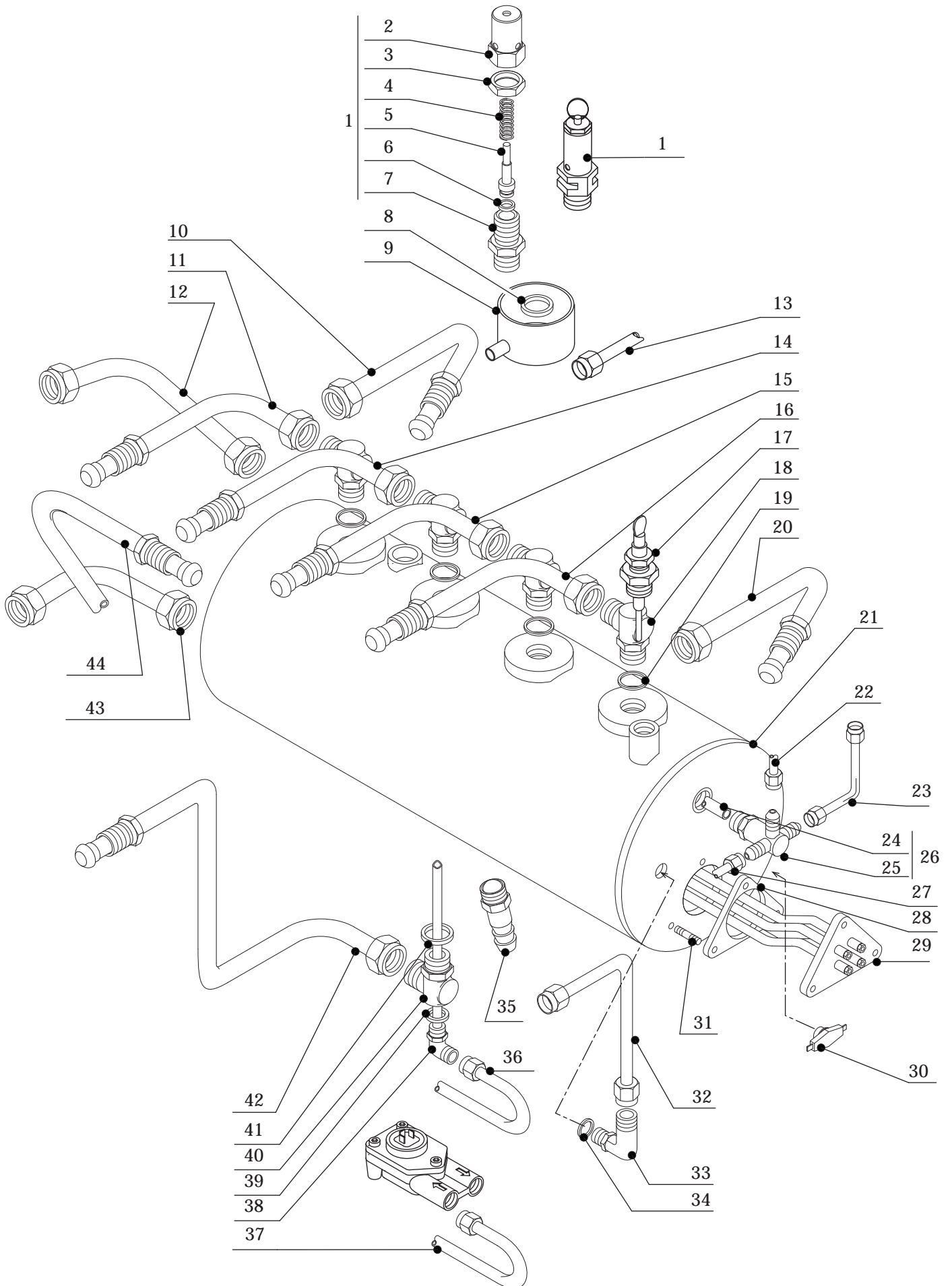
CALDAIA - TUBI FIRENZE  
 BOILER - PIPES FIRENZE  
 CHAUDIERE - TUYAUX FIRENZE  
 KESSEL - ROEHRE FIRENZE



CALDAIA - TUBI FIRENZE  
 BOILER - PIPES FIRENZE  
 CHAUDIERE - TUYAUX FIRENZE  
 KESSEL - ROEHRE FIRENZE

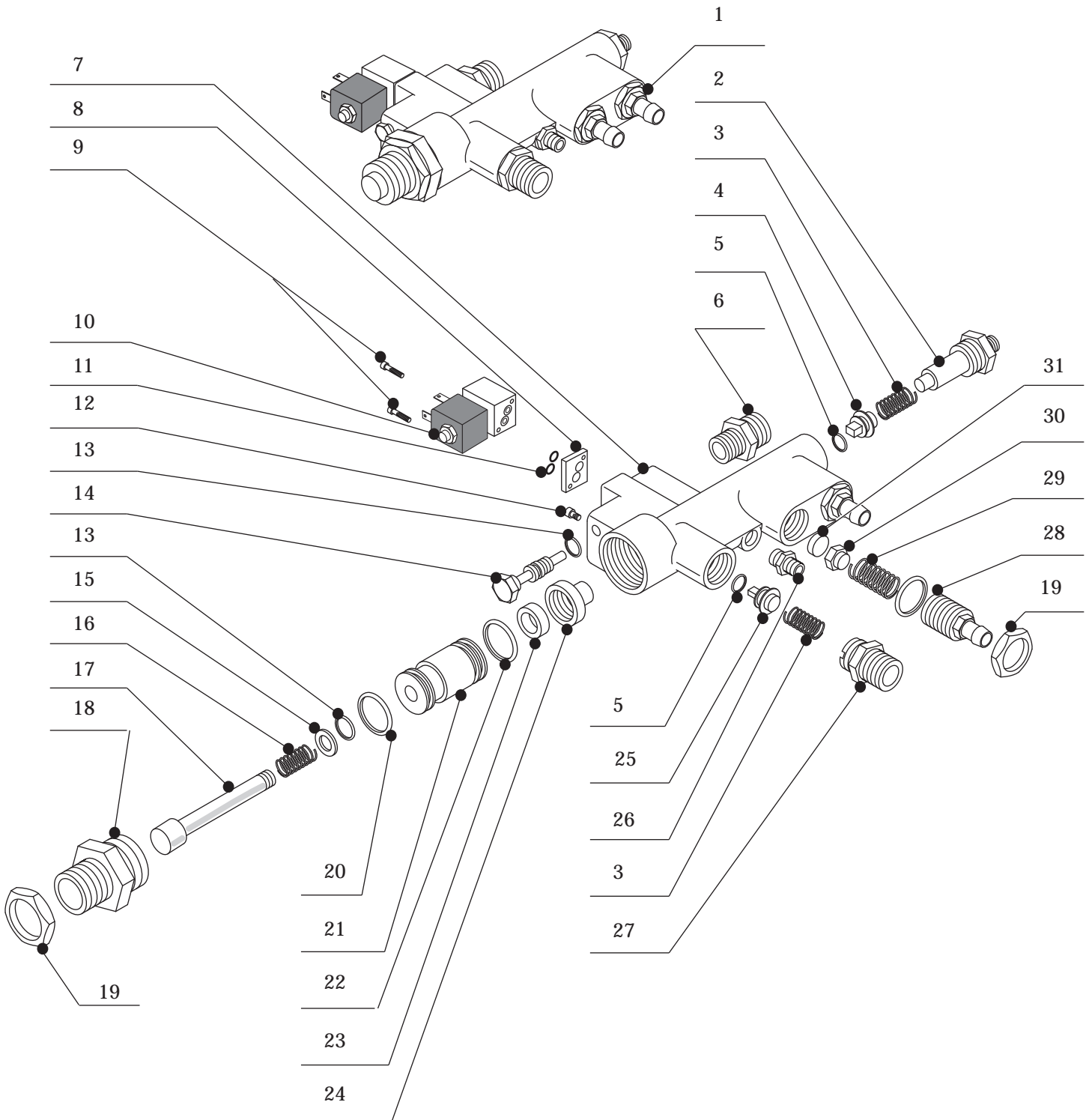
1 - 12611.4.00.09	ASSIEME VALVOLA SICUREZZA C10	SAFETY VALVE UNIT C10
01120.4.00.09	ASSIEME VALVOLA SICUREZZA A MOLLA 3/8	SPRING SAFETY VALVE UNIT 3/8
2 - 00204.0.00.04	COPERTURA VALVOLA	SAFETY VALVE COVERING
3 - 00205.0.00.04	GHIERA VALVOLA	METAL RING FOR SAFETY VALVE
4 - 00876.0.00.03	MOLLA VALVOLA	SPRING FOR SAFETY VALVE
5 - 00203.0.00.04	PERNO DI TENUTA	CHECK PIN
6 - 00837.0.00.02	OR 109 EP 851	GASKET OR 109 EP851
7 - 00202.0.00.04	CORPO VALVOLA	SAFETY VALVE BODY
8 - 01386.0.00.02	GUARNIZIONE RAME	COPPER GASKET
9 - 08229.0.00.02	IMBUTO SCARICO	DRAIN FUNNEL
10 - 00258.2.00.04	TUBO VAPORE SX	LEFT STEAM PIPE
11 - 06520.2.00.04	TUBO ANDATA 4°GR.	INLET PIPE 4TH GR.
12 - 00297.2.00.04	TUBO LIVELLO SUPERIORE 1 GR.	UPPER LEVEL PIPE 1 GR.
00268.2.00.04	TUBO LIVELLO SUPERIORE 2-3-4 GR.	UPPER LEVEL PIPE 2-3-4 GR.
13 - 00293.2.00.04	TUBO MANOMETRO 1-2 GR.	PIPE FROM MANOMETER TO VALVE GROUP 1- 2 GR.
00271.2.00.04	TUBO MANOMETRO 3-4 GR.	PIPE FROM MANOMETER TO VALVE GROUP 3-4 GR.
14 - 06519.2.00.04	TUBO ANDATA 3°GR.	INLET PIPE 3RD GR.
15 - 06517.2.00.04	TUBO ANDATA 2°GR.	INLET PIPE 2ND GR.
16 - 06518.2.00.04	TUBO ANDATA 1°GR.	INLET PIPE 1STGR.
17 - 00649.4.00.08	SONDA	PROBE
18 - 07407.0.00.04	RACCORDO ANDATA	INLET PIPE FITTING
19 - 07788.0.00.02	GUARNIZIONE RAME 3 mm.	COPPER GASKET 3mm
20 - 06238.2.00.04	TUBO VAPORE DX	RIGHT STEAM PIPE
21 - 01538.2.10.04	CALDAIA 1 GR.	BOILER - 1GR. ø 180
02555.2.10.04	CALDAIA 2 GR.	BOILER - 2GR. ø 180
02556.2.10.04	CALDAIA 3 GR.	BOILER - 3GR. ø 180
02557.2.10.04	CALDAIA 4 GR.	BOILER - 4GR. ø 180
11002.2.10.04	CALDAIA 2 GR.-ITALIA	BOILER - 2GR. ø 180-ITALY
11003.2.10.04	CALDAIA 3 GR.-ITALIA	BOILER - 3GR. ø 180-ITALY
11004.2.10.04	CALDAIA 4 GR.-ITALIA	BOILER - 4GR. ø 180-ITALY
22 - 00270.2.00.04	TUBO MANOMETRO - CALDAIA 1-2-3 GR.	PIPE FROM MANOMETER TO BOILER 1-2-3 GR.
00272.2.00.04	TUBO MANOMETRO - CALDAIA 4 GR.	PIPE FROM MANOMETER TO BOILER 4 GR.
23 - 02549.2.00.04	TUBO CALDAIA - PRESSOSTATO	PIPE FROM BOILER TO PRESSURE SWITCH
24 - 02576.0.00.04	TUBO INIETTORE 10X8	INJECTOR PIPE 10X8
25 - 00211.0.00.04	RACCORDO A CROCE	CROSS PIPE FITTING
26 - 02577.2.00.04	TUBO INIETTORE CON RACCORDO A CROCE	INJECTOR PIPE WITH CROSS PIPE FITTING
27 - 00269.2.00.04	TUBO PRESSOSTATO GAS	PIPE FROM PRESSURE SWITCH TO GAS CONTROL
28 - 00819.0.00.02	GUARNIZIONE TRIANGOLARE RESISTENZA	TRIANGULAR GASKET FOR HEATING ELEMENT
29 - 00614.2.00.08	RESISTENZA 1800W 220V. 1 GR.	HEATING ELEMENT 1800W 220V. 1 GR.
00615.2.00.08	RESISTENZA 3000W. 220V. 2 GR.	HEATING ELEMENT 3000W. 220V. 2 GR.
00616.2.00.08	RESISTENZA 4000W. 220V. 3 GR.	HEATING ELEMENT 4000W. 220V. 3 GR.
00617.2.00.08	RESISTENZA 5000W. 220V. 4 GR.	HEATING ELEMENT 5000W. 220V. 4 GR.
00620.2.00.08	RESISTENZA 1800W 110V. 1 GR.	HEATING ELEMENT 1800W 110V. 1 GR.
00621.2.00.08	RESISTENZA 3000W. 110V. 2 GR.	HEATING ELEMENT 3000W. 110V. 2 GR.
00622.2.00.08	RESISTENZA 4000W. 110V. 3 GR.	HEATING ELEMENT 4000W. 110V. 3 GR.
00623.2.00.08	RESISTENZA 5000W. 110V. 4 GR.	HEATING ELEMENT 5000W. 110V. 4 GR.
30 - 01978.2.00.08	TERMOSTATO	THERMOSTAT
31 - 01246.0.00.03	PRIGIONIERO M8	STUD BOLT M8 15X12
32 - 00262.2.00.04	TUBO PRELIEVO ACQUA 2-3-4 GR.	WATER DRAWING PIPE 2-3-4GR.
02483.2.00.04	TUBO PRELIEVO ACQUA 1 GR.	WATER DRAWING PIPE 1GR.
33 - 00212.0.00.04	RACCORDO AD ANGOLO G. 1/4 - 3/8 M	ELBOW PIPE FITTING G.1/4-3/8
34 - 01387.0.00.02	GUARNIZIONE RAME	COPPER GASKET
35 - 03516.0.00.04	RACCORDO SCARICO CALDAIA	DRAIN PIPE FITTING FOR BOILER
36 - 00274.2.00.04	TUBO MASSELLO-SCAMBIATORE 1GR./P.	PIPE FROM VALVE GROUP TO HEAT EXCHANGER 1 GR./P
00275.2.00.04	TUBO MASSELLO-SCAMBIATORE 2GR./P.	PIPE FROM VALVE GROUP TO HEAT EXCHANGER 2 GR./P
00276.2.00.04	TUBO MASSELLO-SCAMBIATORE 3GR./P.	PIPE FROM VALVE GROUP TO HEAT EXCHANGER 3 GR./P
00277.2.00.04	TUBO MASSELLO-SCAMBIATORE 4GR./P.	PIPE FROM VALVE GROUP TO HEAT EXCHANGER 4 GR./P
05643.2.00.04	TUBO VENTOLINA-SCAMBIATORE /DIG.	PIPE FROM TURBINE TO HEAT EXCHANGER
37 - 05648.2.00.04	TUBO VENTOLINA - MASSELLO 1 GR./DIG	TURBINE FEEDING PIPE 1 GR./DIG
05645.2.00.04	TUBO VENTOLINA - MASSELLO 2 GR./DIG.	TURBINE FEEDING PIPE 2 GR./DIG
05649.2.00.04	TUBO VENTOLINA - MASSELLO 3 GR./DIG.	TURBINE FEEDING PIPE 3 GR./DIG
05650.2.00.04	TUBO VENTOLINA - MASSELLO 4 GR./DIG.	TURBINE FEEDING PIPE 4 GR./DIG
38 - 06440.2.00.04	TUBO INIETTORE ø 08 "L" L. 150	INJECTOR PIPE ø 08 "L" L.150
39 - 01387.0.00.02	GUARNIZIONE RAME	COPPER GASKET
40 - 07408.2.00.04	RACCORDO RITORNO G.1/2-1/2-1/4	BACK PIPE FITTING G1/2-1/2-G.1/4
41 - 07788.0.00.02	GUARNIZIONE RAME	COPPER GASKET
42 - 06521.2.00.04	TUBO RITORNO	BACK PIPE
43 - 11775.2.00.04	TUBO LIVELLO INFERIORE 1GR.	LOWER LEVEL PIPE 1GR.
00268.2.00.04	TUBO LIVELLO INFERIORE 2-3-4GR.	LOWER LEVEL PIPE 2-3-4GR.
44 - 00296.2.00.04	TUBO CARICO CALDAIA	BOILER CHARGE PIPE

CALDAIA - TUBI FIRENZE  
 BOILER - PIPES FIRENZE  
 CHAUDIERE - TUYAUX FIRENZE  
 KESSEL - ROEHRE FIRENZE



CALDAIA - TUBI FIRENZE  
 BOILER - PIPES FIRENZE  
 CHAUDIERE - TUYAUX FIRENZE  
 KESSEL - ROEHRE FIRENZE

1 - 12611.4.00.09	ENSEMBLE SOUPAPE SECUTITÉ C10	SICHERHEITSVENTIL C10
01120.4.00.09	ENSEMBLE SOUPAPE SECUTITÉ À RESSORT 3/8	EINHEIT FEDERSICHERHEITSVENTIL 3/8
2 - 00204.0.00.04	COUVERTURE SOUPAPE	SICHERHEITSVENTIL DECKUNG
3 - 00205.0.00.04	EMBOUT SOUPAPE	SICHERUNGSRING
4 - 00876.0.00.03	RESSORT SOUPAPE	SICHERUNGSFEDER
5 - 00203.0.00.04	GOUJON D'ETANCHEITÉ	BEFESTIGUNSBOLZEN
6 - 00837.0.00.02	JOINT OR 109 EP851	DICHTUNG OR 109 EP851
7 - 00202.0.00.04	CORPS SOUPAPE	SICHERHEITSVENTILSKÖRPER
8 - 01386.0.00.02	GARNITURE CUIVRE	KUPFER DICHTUNG
9 - 08229.0.00.02	ENTONNOIR ÉCOULEMENT	TRICHTER FÜR SICHERHEITSVENTIL
10 - 00258.2.00.04	TUYAU VAPEUR GAUCHE	LINKES DAMPFROHR
11 - 06520.2.00.04	TUYAU ALLER 4EME GR.	EINGANGSROHR 4TE GRUPPE
12 - 00297.2.00.04	TUYAU SUPERIEUR NIVEAU 1GR.	OBERES WASSERZUSTANDSROHR 1 GR.
00268.2.00.04	TUYAU SUPERIEUR NIVEAU 2-3-4 GR.	OBERES WASSERZUSTANDSROHR 2-3-4GR.
13 - 00293.2.00.04	TUYAU MANOMETRE-GR. SOUPAPES 1-2GR.	ROHR MANOMETER-VENTILEN 1-2GR.
00271.2.00.04	TUYAU MANOMETRE-GR. SOUPAPES 3-4GR.	ROHR MANOMETER-VENTILEN 2-3GR.
14 - 06519.2.00.04	TUYAU ALLER 3EME GR.	EINGANGSROHR 3TE GR.
15 - 06517.2.00.04	TUYAU ALLER 2ND GR.	EINGANGSROHR 2TE GR.
16 - 06518.2.00.04	TUYAU ALLER 1ERE GR.	EINGANGSROHR 1TE GR.
17 - 12402.4.00.09	SONDE	SONDE
18 - 07407.0.00.04	RACCORD ALLER	EINGANGSVERBINDUNG
19 - 07788.0.00.02	GARNITURE CUIVRE	KUPFERDICHTUNG
20 - 06238.2.00.04	TUYAU VAPEUR DROIT	RECHTES DAMPFROHR
21 - 01538.2.10.04	CHAUDIÈRE - 1GR.	KESSEL - 1GR.
02555.2.10.04	CHAUDIÈRE - 2GR.	KESSEL - 2GR.
02556.2.10.04	CHAUDIÈRE - 3GR.	KESSEL - 3GR.
02557.2.10.04	CHAUDIÈRE - 4GR.	KESSEL - 4GR.
11002.2.10.04	CHAUDIÈRE - 2GR. ø 180-ITALIE	KESSEL - 2GR. -ITALIEN
11003.2.10.04	CHAUDIÈRE - 3GR. ø 180-ITALIE	KESSEL - 3GR. -ITALIEN
11004.2.10.04	CHAUDIÈRE - 4GR. ø 180-ITALIE	KESSEL - 4GR. -ITALIEN
22 - 00270.2.00.04	TUYAU MANOMETRE-CHAUDIÈRE 1-2-3GR.	ROHR MANOMETER-KESSEL 1-2-3GR.
00272.2.00.04	TUYAU MANOMETRE-CHAUDIÈRE 4GR.	ROHR MANOMETER-KESSEL 4GR.
23 - 02549.2.00.04	TUYAU PRESSOSTAT-CHAUDIÈRE	ROHR KESSEL-DRUCKWÄCHTER
24 - 02576.0.00.04	TUYAU INJECTEUR	INJEKTORROHR
25 - 00211.0.00.04	RACCORD CROIX	KREUZVERBINDUNG
26 - 02577.2.00.04	TUYAU INJECTEUR AVEC RACCORD CROIX	INJEKTORROHR MIT KREUZVERBINDUNG
27 - 00269.2.00.04	TUYAU REGULATEUR GAS-CHAUDIÈRE	ROHR KESSEL-GAS REGULIERUNG
28 - 00819.0.00.02	JOINT TRIANGULAIRE POUR RESISTANCE	DREIECKIGE DICHTUNG FÜR WIDERSTAND
29 - 00614.2.00.08	RESISTANCE 1800W 220V. 1 GR.	WIDERSTAND 1800W 220V. 1 GR.
00615.2.00.08	RESISTANCE 3000W. 220V. 2 GR.	WIDERSTAND 3000W. 220V. 2 GR.
00616.2.00.08	RESISTANCE 4000W. 220V. 3 GR.	WIDERSTAND 4000W. 220V. 3 GR.
00617.2.00.08	RESISTANCE 5000W. 220V. 4 GR.	WIDERSTAND 5000W. 220V. 4 GR.
00620.2.00.08	RESISTANCE 1800W 110V. 1 GR.	WIDERSTAND 1800W 110V. 1 GR.
00621.2.00.08	RESISTANCE 3000W. 110V. 2 GR.	WIDERSTAND 3000W. 110V. 2 GR.
00622.2.00.08	RESISTANCE 4000W. 110V. 3 GR.	WIDERSTAND 4000W. 110V. 3 GR.
00623.2.00.08	RESISTANCE 5000W. 110V. 4 GR	WIDERSTAND 5000W. 110V. 4 GR
30 - 01978.2.00.08	THERMOSTAT	THERMOSTAT
31 - 01246.0.00.03	GOUJON M8 15X12	GEWINDESTIFT M8
32 - 00262.2.00.04	TUYAU PRELEVEMENT EAU 2-3-4 GR.	WASSERANZAPFUNGSROHR 2-3-4GR.
02483.2.00.04	TUYAU PRELEVEMENT EAU 1GR.	WASSERANZAPFUNGSROHR 1GR.
33 - 00212.0.00.04	COUDE G.1/4-3/8	"L" VERBINDUNG G.1/4-3/8
34 - 01387.0.00.02	GARNITURE EN CUIVRE	KUPFER DICHTUNG
35 - 03516.0.00.04	RACCORD VIDANGE CHAUDIERE	ABLAUFVERBIDUNG FÜR KESSEL
36 - 00274.2.00.04	TUYAU GR.SOUPAPES-ÉCHANGEUR 1GR/P	VENTILEN-WÄRMEAUSTAUCHERROHR 1GR/P
00275.2.00.04	TUYAU GR.SOUPAPES-ÉCHANGEUR 2GR/P	VENTILEN-WÄRMEAUSTAUCHERROHR 2 GR/P
00276.2.00.04	TUYAU GR.SOUPAPES-ÉCHANGEUR 3GR/P	VENTILEN-WÄRMEAUSTAUCHERROHR 3 GR/P
00277.2.00.04	TUYAU GR.SOUPAPES-ÉCHANGEUR 4GR/P	VENTILEN-WÄRMEAUSTAUCHERROHR 4 GR/P
05643.2.00.04	TUYAU TURBINETTE-ÉCHANGEUR	DURCHFLUSSGEBER-WÄRMEAUSTAUCHERROHR
37 - 05648.2.00.04	TUYAU GR.SOUPAPES-TURBINETTE 1GR/DIG	VENTILEN-DURCHFLUSSGEBEREINHEITSROHR 1GR/DIG
05645.2.00.04	TUYAU GR.SOUPAPES-TURBINETTE 2GR/DIG	VENTILEN-DURCHFLUSSGEBEREINHEITSROHR 2GR/DIG
05649.2.00.04	TUYAU GR.SOUPAPES-TURBINETTE 3GR/DIG	VENTILEN-DURCHFLUSSGEBEREINHEITSROHR 3GR/DIG
05650.2.00.04	TUYAU GR.SOUPAPES-TURBINETTE 4GR/DIG	VENTILEN-DURCHFLUSSGEBEREINHEITSROHR 4GR/DIG
38 - 06440.2.00.04	TUYAU INJECTEUR ø 08 "L" L.150	INJEKTORROHR ø 08 "L" L.150
39 - 01387.0.00.02	GARNITURE CUIVRE	KUPFER DICHTUNG
40 - 07408.2.00.04	RACCORD RETOUR 1/2-1/2-1/4	RÜCKGANGSVERBINDUNG 1/2-1/2-1/4
41 - 07788.0.00.02	GARNITURE CUIVRE 3mm	KUPFER DICHTUNG 3 mm
42 - 06521.2.00.04	TUYAU RETOUR	RÜCKGANGSROHR
43 - 11775.2.00.04	TUYAU INFERIEUR NIVEAU 1GR.	UNTERES WASSERZUSTANDESROHR 1GR.
00268.2.00.04	TUYAU INFERIEUR NIVEAU 2-3-4GR.	UNTERES WASSERZUSTANDESROHR 2-3-4GR.
44 - 00296.2.00.04	TUYAU ALIMENTATION CHAUDIERE	KESSEL SPEISUNGSROHR

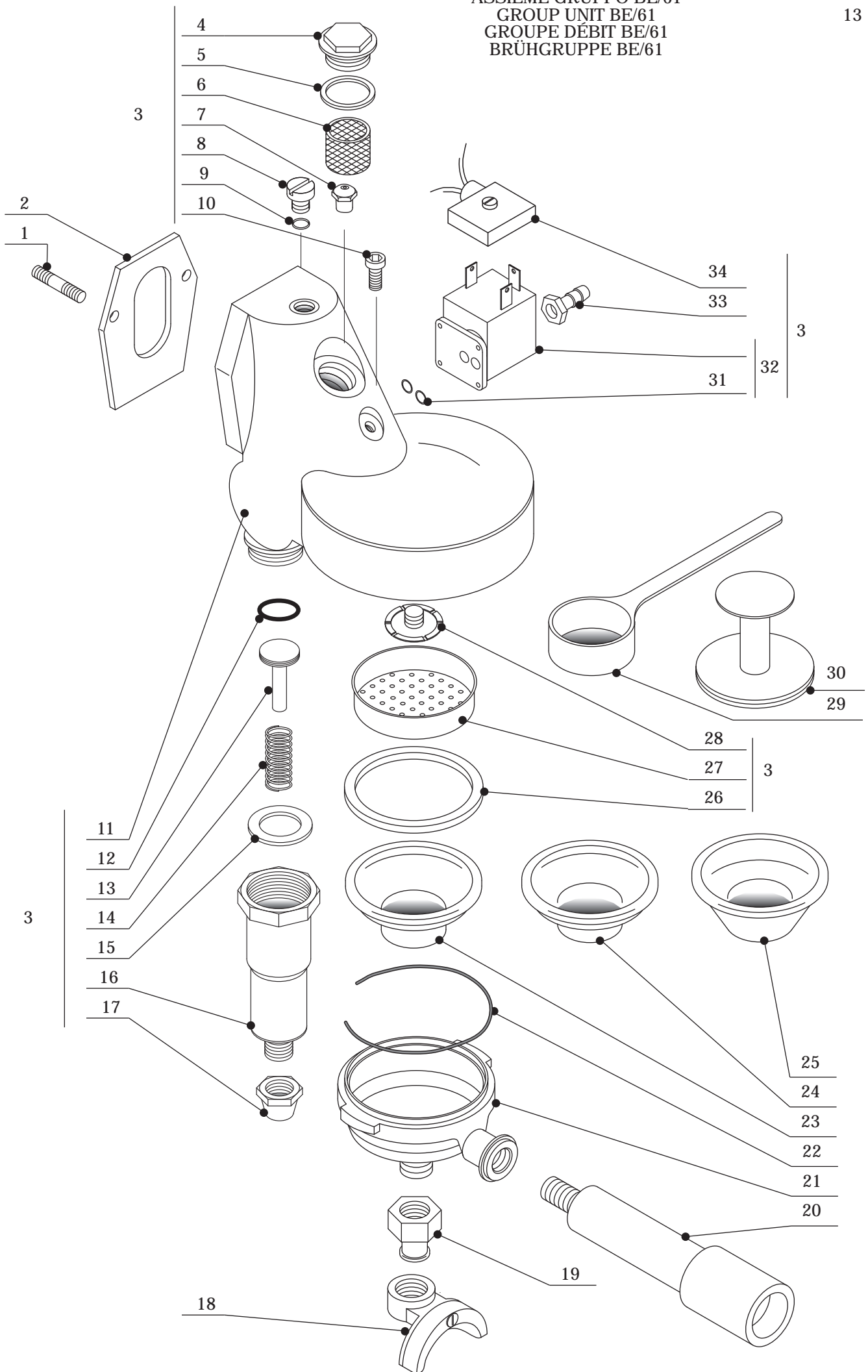


MASSELLO VALVOLE FIRENZE  
*VALVES UNIT FIRENZE*  
 GROUPE SOUPAPES FIRENZE  
*VERSORGUNGSVENTILGRUPPE FIRENZE*

1 - 02953.6.00.09	ASSIEME MASSELLO SENZA AUTOLIVELLO	VALVES GROUP ASSEMBLY WITHOUT WATER LEVEL
02954.6.00.09	ASSIEME MASSELLO CON AUTOLIVELLO 230V	VALVES GROUP ASSEMBLY WITH WATER LEVEL 230V
02955.6.00.09	ASSIEME MASSELLO CON AUTOLIVELLO 115V	VALVES GROUP ASSEMBLY WITH WATER LEVEL 115V
2 - 03458.0.00.04	RACCORDO G1/8-3/8 PER MASSELLO	STRAIGHT CONNECTOR G1/8-3/8
3 - 00870.0.00.03	MOLLA VALVOLA RITEGNO MASSELLO	NON RETURN VALVE SPRING
4 - 05595.0.00.04	CORPO VALVOLA RITEGNO TIPO LUNGO	NON RETURN VALVE BODY
5 - 00836.0.00.02	OR 108 EP851	GASKET OR 108 EP851
6 - 00069.0.00.04	RACCORDO DIRITTO G.1/4-3/8	STRAIGHT CONNECTOR G.1/4-3/8
7 - 03473.0.00.04	CORPO MASSELLO	VALVES GROUP BODY
8 - 00060.0.00.04	TAPPO BASETTA MASSELLO	PLUG FOR VALVES GROUP BASE
9 - 03779.0.00.03	VITE TCEI M3X10	SCREW TCEI M3X10
10 - 09435.4.00.08	ELETTROVALVOLA 2 VIE V.115	2 WAYS SOLENOID VALVE V.115
09436.4.00.08	ELETTROVALVOLA 2 VIE V.230	2 WAYS SOLENOID VALVE V.230
11 - 00833.0.00.02	OR 105 EP851	GASKET OR 105 EP851
12 - 02688.0.00.03	VITE TCEI M4X10	SCREW TCEI M4X10
13 - 01428.0.00.02	OR R3 EP851	GASKET OR R3 EP851
14 - 02000.0.00.04	VITE PER RUBINETTO	TAP SCREW
15 - 00166.0.00.04	RONDELLA RUBINETTO CARICO	CHARGE TAP WASHER
16 - 02418.0.00.03	MOLLA PER ASTINA RUBINETTO CARICO	SPRING FOR CHARGE TAP ROD
17 - 00121.0.00.04	ASTINA RUBINETTO CARICO	CHARGE TAP ROD
18 - 00104.0.00.04	RACCORDO SUP.RUBINETTO CARICO	CHARGE TAP UPPER CONNECTOR
19 - 00067.0.00.04	DADO 3/8 PER VALVOLA ESPANSIONE	EXPANSION VALVE NUT 3/8
20 - 01389.0.00.02	OR 2056 EP851	GASKET OR 2056 EP851
21 - 02107.0.00.04	BUSSOLA RUBINETTO CARICO	CHARGE TAP BUSHING
22 - 01390.0.00.02	OR 2062	GASKET OR 2062
23 - 00818.0.00.02	GUARNIZIONE 4 X 11 X 4	GASKET 4 X 11 X 4
24 - 00153.0.00.04	RACCORDO TENUTA	SEAL CONNECTOR
25 - 00078.0.00.04	CORPO VALVOLA RITEGNO	NON RETURN VALVE BODY
26 - 00236.0.00.04	RACCORDO DIRITTO G.1/8-1/8 M	STRAIGHT CONNECTOR G.1/8-1/8 M
27 - 00125.0.00.04	RACCORDO DIRITTO G.3/8-3/8	STRAIGHT CONNECTOR G.3/8-3/8
28 - 04270.0.00.04	RACCORDO VALVOLA ESPANSIONE	EXPANSION VALVE CONNECTOR
29 - 00884.0.00.03	MOLLA VALVOLA ESPANSIONE	EXPANSION VALVE SPRING
30 - 02006.0.00.04	PORTA GUARNIZIONE	GASKET HOLDER
31 - 01365.0.00.02	GUARNIZIONE 11X4	GASKET 11X4

1 - 02953.6.00.09	ENSEMBLE GROUPE SOUPAPES SANS REEMPLISSAGE	VERSORGUNGSVENTILSGRUPPE OHNE AUTOM.WASSERFÜLLUNG
02954.6.00.09	ENSEMBLE GROUPE SOUPAPES AVEC REEMPLISSAGE 230V	VERSORGUNGSVENTILSGRUPPE MIT AUTOM.WASSERFÜLLUNG 230V
02955.6.00.09	ENSEMBLE GROUPE SOUPAPES AVEC REEMPLISSAGE 115V	VERSORGUNGSVENTILSGRUPPE MIT AUTOM.WASSERFÜLLUNG 115V
2 - 03458.0.00.04	RACCORD G1/8-3/8	VERBINDUNG G1/8-3/8
3 - 00870.0.00.03	RESSORT SOUPAPE RETENUE	RÜCKSCHLAGVENTILSFEDER
4 - 05595.0.00.04	CORPS SOUPAPE RETENUE	RÜCKSCHLAGVENTILSKÖRPER
5 - 00836.0.00.02	JOINT OR 108 EP851	DICHTUNG OR 108 EP851
6 - 00069.0.00.04	RACCORD DROIT G.1/4-3/8	RECHTE VERBINDUNG G.1/4-3/8
7 - 03473.0.00.04	CORPS GROUPE SOUPAPES	VERSORGUNGSVENTILSGRUPPENKÖRPER
8 - 00060.0.00.04	BOUCHON POUR BASE GROUPE SOUPAPES	ZAPPEN DES VERSORGUNGSVENTILSGRUPPENBASIS
9 - 03779.0.00.03	VIS TCEI M3X10	SCHRAUBE TCEI M3X10
10 - 09435.4.00.08	ELECTROSOUPAPE 2 VOIES V.115	2 WEG ELEKTROVENTIL V.115
09436.4.00.08	ELECTROSOUPAPE 2 VOIES 2 VIE V.230	2 WEG ELEKTROVENTIL V.230
11 - 00833.0.00.02	JOINT OR 105 EP851	DICHTUNG OR 105 EP851
12 - 02688.0.00.03	VIS TCEI M4X10	SCRAUBE TCEI M4X10
13 - 01428.0.00.02	JOINT OR R3 EP851	DICHTUNG OR R3 EP851
14 - 02000.0.00.04	VIS POUR ROBINET	SCHRAUBE FÜR HANHFÜLLUNG
15 - 00166.0.00.04	RONDELLE ROBINET CHARGE	HANHFÜLLUNGSUNTERLAGSCHEIBE
16 - 02218.0.00.03	RESSORT ROBINET CHARGE	FEDER FÜR HANHFÜLLUNGSSTANGE
17 - 00121.0.00.04	TIGE ROBINET CHARGE	HANHFÜLLUNGSSTANGE
18 - 00104.0.00.04	RACCORD SUPERIEUR ROBINET CHARGE	OBERE VERBINDUNG FÜR HANHFÜLLUNG
19 - 00067.0.00.04	ECROU 3/8 POUR SOUPAPE EXPANSION	MUTTER 3/8 FÜR EXPANSIONSVENTIL
20 - 01389.0.00.02	JOINT OR 2056 EP851	DICHTUNG OR 2056 EP851
21 - 02107.0.00.04	DOUILLE ROBINET CHARGE	HANHFÜLLUNGSBUCHSE
22 - 01390.0.00.02	JOINT OR 2062	DICHTUNG OR 2062
23 - 00818.0.00.02	JOINT 4 X 11 X 4	DICHTUNG 4 X 11 X 4
24 - 00153.0.00.04	RACCORD DE RETENUE POUR ROBINET CHARGE	HANHFÜLLUNGSANSCHLUSS
25 - 00078.0.00.04	CORPS SOUPAPE RETENUE	RÜCKSCHLAGVENTILSKÖRPER
26 - 00236.0.00.04	RACCORD DROIT G.1/8-1/8 M	RECHTE VERBINDUNG G.1/8-1/8 M
27 - 00125.0.00.04	RACCORD DROIT G.3/8-3/8	RECHTE VERBINDUNG G.3/8-3/8
28 - 04270.0.00.04	RACCORD SOUPAPE EXPANSION	EXPANSIONSVENTILSVERBINDUNG
29 - 00884.0.00.03	RESSORT SOUPAPE EXPANSION	EXPANSIONSVENTILSFEDER
30 - 02006.0.00.04	PORTE-GARNITURE	DICHTUNG HALTER
31 - 01365.0.00.02	GARNITURE 11X4	DICHTUNG 11X4

ASSIEME GRUPPO BE/61  
 GROUP UNIT BE/61  
 GROUPE DÉBIT BE/61  
 BRÜHGRUPPE BE/61

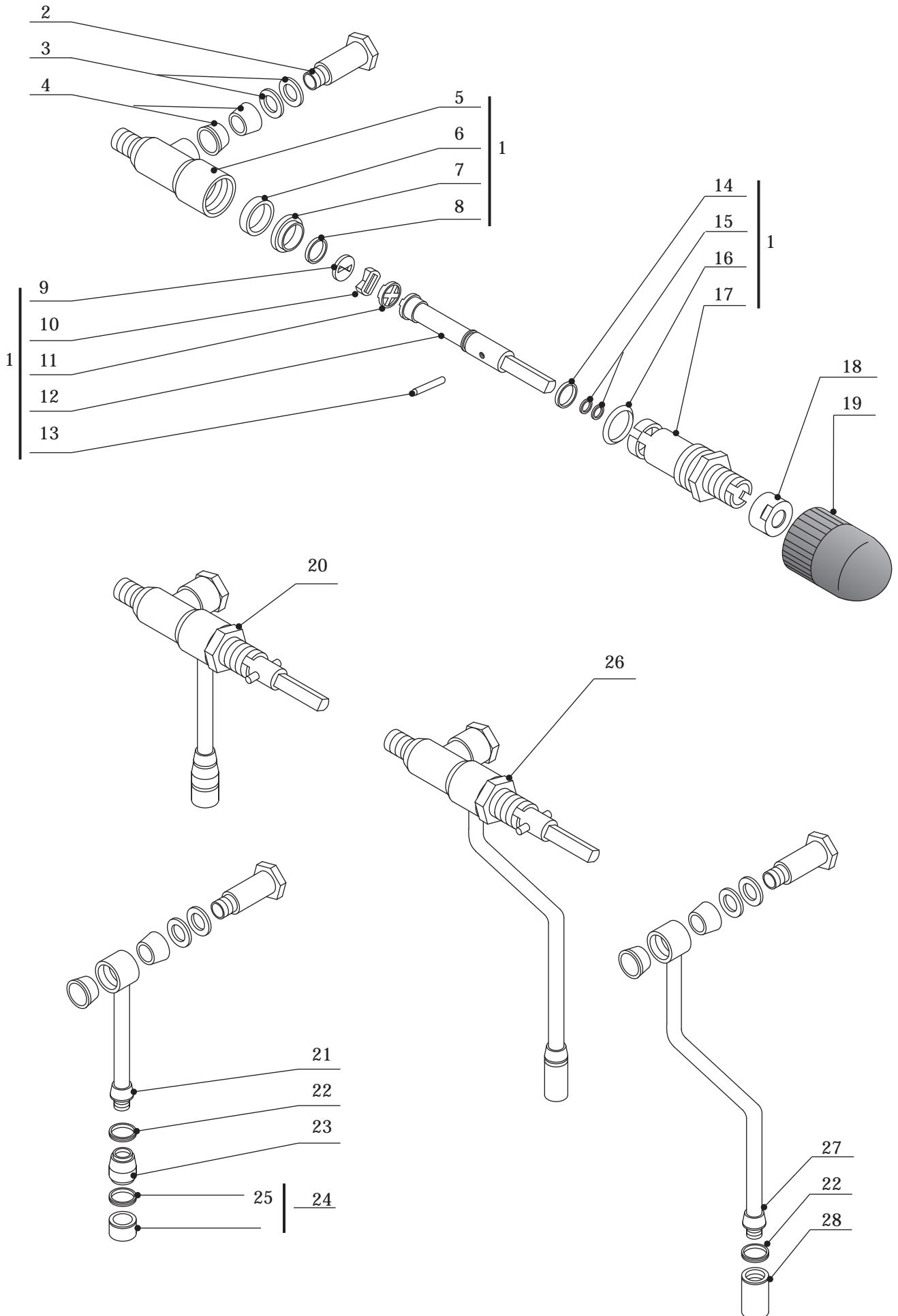




1 - 01246.0.00.03	PRIGIONIERO M8	STUD BOLT M8
2 - 04394.0.00.02	GUARNIZIONE ISOLANTE GRUPPO	GROUP INSULATING GASKET
3 - 07745.6.00.09	ASSIEME GRUPPO B61 -V.230	BREWING GROUP B/61 230V. ASSEMBLY
09348.6.00.09	ASSIEME GRUPPO B61 -V.110	BREWING GROUP B/61 110V. ASSEMBLY
4 - 02106.0.00.04	TAPPO GRUPPO	GROUP PLUG
5 - 01406.0.00.02	GUARNIZIONE TAPPO	PLUG GASKET
6 - 00086.0.00.04	FILTRO GICLEUR	JET FILTER
7 - 00046.0.00.04	GICLEUR	JET
8 - 00233.0.00.04	TAPPO MASCHIO 1/4	PLUG G. 1/4
9 - 07002.0.00.02	GUARNIZIONE TEFLON	TEFLON GASKET
10 - 05545.0.00.03	VITE TCEI 6X10	SCREW 6X10
11 - 07423.0.10.04	CORPO GRUPPO B/61	B/61 GROUP BODY
12 - 00800.0.00.02	OR 124 EP851	GASKET OR 124 EP851
13 - 04091.0.00.04	PISTONE PER INFUSORE	INFUSER PISTON
14 - 03788.0.00.03	MOLLA PER INFUSORE GRUPPO	SRING FOR INFUSER PISTON
15 - 04360.0.00.02	GUARNIZIONE TEFLON	TEFLON GASKET D.35X30X2
16 - 05597.0.10.04	CORPO INFUSORE	INFUSER BODY
17 - 04093.0.10.04	RACCORDO INFERIORE INFUSORE	LOWER CONNECTOR FOR INFUSER
18 - 00031.4.00.04	BECCUCCIO A 2 VIE	2 WAYS SPOUT
19 - 00032.0.10.04	BECCUCCIO A 1 VIA	1 WAY SPOUT
20 - 06355.0.00.02	MANOPOLA PORTAFILTRO	HANDGRIP FOR FILTER HOLDER
21 - 04106.0.00.04	PORTAFILTRO	FILTERHOLDER
22 - 00862.0.00.03	MOLLA RITEGNO FILTRO 2 TAZZE	FILTER SPRING 2 CUPS
02233.0.00.03	MOLLA RITEGNO FILTRO 1 TAZZA	FILTER SPRING 1 CUP
23 - 01702.0.40.01	FILTRO 1 TAZZA 6 gr.	1 CUP FILTER 6 grms
24 - 01703.0.40.01	FILTRO 2 TAZZE 12 gr.	2 CUPS FILTER 12 grms
25 - 00564.0.40.01	FILTRO CIECO	BLIND FILTER
26 - 04367.0.00.02	GUARNIZIONE SOTTOCOPPA B/61	SUPPLEMENTARY FILTER HOLDER GASKET B/61
27 - 04214.0.40.01	DOCCIA GRUPPO B/61	GROUP B/61 SHOWER
28 - 04089.0.00.04	ROMPIGETTO	SPOUTBREAKER
29 - 00782.0.00.02	MISURINO	COFFEE DOSER
30 - 00779.0.00.02	PRESSINO	COFFEE PRESSER
31 - 00833.0.00.02	OR 105 EP851	GASKET OR 105 EP851
32 - 01947.4.00.08	ELETTRIVALVOLA 3 VIE V. 220	3 WAYS SOLENOID VALVE V.220
01983.4.00.08	ELETTRIVALVOLA 3 VIE V. 110	3 WAYS SOLENOID VALVE V.110
33 - 00180.0.00.04	RACCORDO SCARICO	OUTLET PIPE FITTING
34 - 00697.4.00.08	CONNETTORE PER ELETTRIVALVOLA A 3 VIE	CONNECTOR FOR 3 WAY SOLENOID VALVE

1 - 01246.0.00.03	GOUJON M8	GEWINDESTIFT M8
2 - 04394.0.00.02	JOINT ISOLANT GROUPE	ISOLIERUNGSDICHTUNG
3 - 07745.6.00.09	ENSEMBLE GROUPE B/61 230V.	BRÜHGRUPPENEINHEIT B/61 230V.
09348.6.00.09	ENSEMBLE GROUPE B/61 110V.	BRÜHGRUPPENEINHEIT B/61 110V.
4 - 02106.0.00.04	BOUCHON GROUPE	GRUPPENDECKEL
5 - 01406.0.00.02	JOINT POUR BOUCHON	GRUPPENDICHTUNG
6 - 00086.0.00.04	FILTRE GICLEUR	GRUPPENFILTER
7 - 00046.0.00.04	GICLEUR	DÜSE MM 0,75
8 - 00233.0.00.04	BOUCHON MALE 1/4	GRUPPENZAPFEN 1/4
9 - 07002.0.00.02	JOINT TEFLON	TEFLON DICHTUNG
10 - 05545.0.00.03	VIS TCEI 6X10	SCHRAUBE 6X10
11 - 07423.0.10.04	CORPS GROUPE B/61	GRUPPENKÖRPER B/61
12 - 00800.0.00.02	JOINT OR 124 EP851	DICHTUNG OR 124 EP851
13 - 04091.0.00.04	PISTON POUR INFUSEUR	AUFGUSSGERAETSKOLBEN
14 - 03788.0.00.03	RESSORT POUR INFUSEUR	AUFGUSSGERAETSFEDER
15 - 04360.0.00.02	JOINT TEFLON D.35X30X2	TEFLON DICHTUNG D.35X30X2
16 - 05597.0.10.04	CORPS INFUSEUR	AUFGUSSGERAETSKÖRPER
17 - 04093.0.10.04	RACCORD INFERIEUR INFUSEUR	AUFGUSSGERAETSANSCHLUSS
18 - 00031.4.00.04	BEC 2 VOIES	2-WEG TUELLE
19 - 00032.0.10.04	BEC 1 VOIE	1-WEG TUELLE
20 - 06355.0.00.02	POIGNÉE PORTE-FILTRE	FILTERHALTERSHANDGRIFF
21 - 04106.0.00.04	PORTE-FILTRE	FILTERHALTER
22 - 00862.0.00.03	RESSORT FILTRE 2 TASSES	2 TASSEN FEDER
02233.0.00.03	RESSORT FILTRE 1 TASSE	1 TASSE FEDER
23 - 01702.0.40.01	FILTRE 1 TASSE GR. 6	FILTER 1 TASSE GR. 6
24 - 01703.0.40.01	FILTRE 2 TASSES GR. 12	FILTER 2 TASSEN GR. 12
25 - 00564.0.40.01	FILTRE AVEUGLE	BLINDFILTER
26 - 04367.0.00.02	JOINT PORTE-FILTRE GROUPE B/61	ZUSAETZLICHE SIEBTRAEGERDICHTUNG FÜR B/61
27 - 04214.0.40.01	DOUCHE GROUPE B/61	DUSCHE
28 - 04089.0.00.04	BRISE-JET	STRAHLENBRECHER
29 - 00782.0.00.02	DOSEUR CAFÉ	KAFFEEDOSIERER
30 - 00779.0.00.02	PRESSE-CAFÉ	KAFFEEPRESSER
31 - 00833.0.00.02	JOINT OR 105 EP851	DICHTUNG OR 105 EP851
32 - 01947.4.00.08	ELECTROSOUPAPE 3 VOIES V.220	3-WEG ELEKTROVENTIL 220V
01983.4.00.08	ELECTROSOUPAPE 3 VOIES V.110	3-WEG ELEKTROVENTIL 110V
33 - 00180.0.00.04	RACCORD VIDAGE	VERBINDUNGSSTÜCK FÜR WASSERAUSLAUF
34 - 00697.4.00.08	CONNECTEUR SOUPAPE ELECTRIQUE 3 VOIES	3-WEG-ELEKTROVENTILVERBINDER

RUBINETTO CON OTTURATORE IN CERAMICA FIRENZE  
 STEAM-WATER TAP WITH CERAMIC SPEAR VALVE FIRENZE  
 ROBINET AVEC OTTURATEUR EN CERAMIQUE FIRENZE  
 HAHN MIT KERAMIKVERSCHLUSS FIRENZE

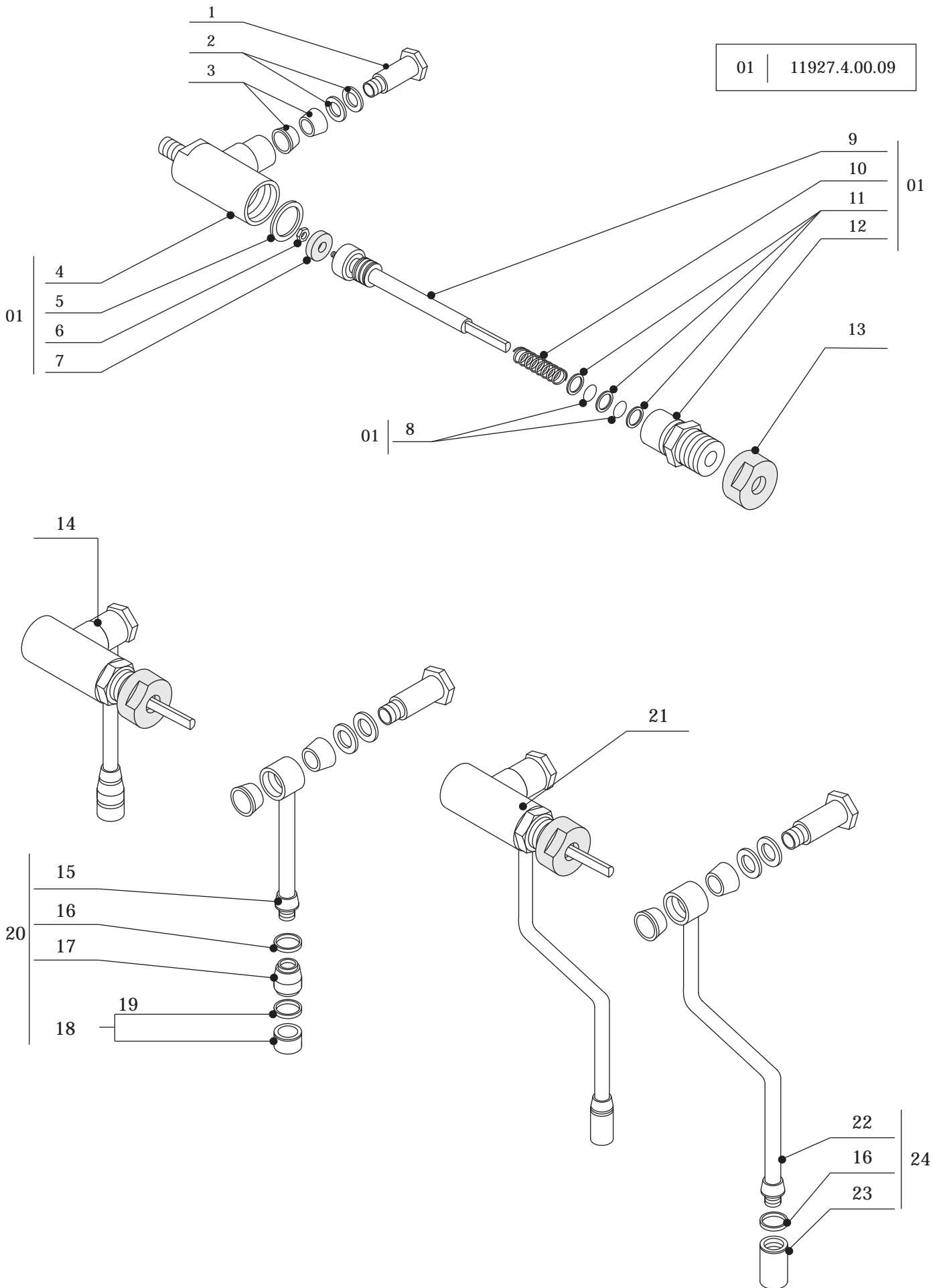


RUBINETTO CON OTTURATORE IN CERAMICA FIRENZE  
 STEAM-WATER TAP WITH CERAMIC SPEAR VALVE FIRENZE  
 ROBINET AVEC OTTURATEUR EN CERAMIQUE FIRENZE  
 HAHN MIT KERAMIKVERSCHLUSS FIRENZE

16

1 - 05733.4.00.09	<i>ASSIEME RUBINETTO IN CERAMICA</i>	<i>CERAMIC TAP ASSEMBLY</i>
2 - 00107.0.00.04	<i>VITE PER SNODO</i>	<i>ARTICULATED SCREW</i>
3 - 01286.0.00.03	<i>RONDELLA ELASTICA</i>	<i>ELASTIC WASHER</i>
4 - 00810.0.00.02	<i>GUARNIZIONE CONICA</i>	<i>CONICAL GASKET</i>
5 - 05382.0.00.04	<i>CORPO RUBINETTO</i>	<i>TAP BODY</i>
6 - 05805.0.00.02	<i>GUARNIZIONE DI BASE</i>	<i>BASE GASKET</i>
7 - 05808.0.00.02	<i>PORTA PIASTRINA INFERIORE</i>	<i>LOWER PLATE HOLDER</i>
8 - 05806.0.00.02	<i>OR 1,25X13,3 VITON</i>	<i>GASKET OR <math>\phi</math> 13,3 X 1,25</i>
9 - 05811.0.00.02	<i>PIASTRINA INFERIORE CERAMICA</i>	<i>LOWER PLATE</i>
10 - 05810.0.00.02	<i>PIASTRINA SUPERIORE CERAMICA</i>	<i>UPPER PLATE</i>
11 - 05807.0.00.02	<i>PORTA PIASTRINA SUPERIORE</i>	<i>UPPER PLATE HOLDER</i>
12 - 05384.0.00.04	<i>ASTINA</i>	<i>ROD</i>
13 - 05522.0.00.03	<i>SPINA <math>\phi</math> 2X16</i>	<i>PIN <math>\phi</math> 2 X 16</i>
14 - 05809.0.00.02	<i>ANELLO ANTIFRIZIONE</i>	<i>ANTI-FRICTION RING</i>
15 - 00833.0.00.02	<i>OR 105 EP851</i>	<i>GASKET OR 105</i>
16 - 05825.0.00.02	<i>OR R-19 BIS EP851</i>	<i>GASKET OR R19 BIS</i>
17 - 05383.0.00.04	<i>RACCORDO SUPERIORE</i>	<i>UPPER CONNECTOR</i>
18 - 00131.0.12.04	<i>GHIERA PER MANOPOLA</i>	<i>RING FOR HANDGRIP-BAR</i>
19 - 00770.0.00.02	<i>MANOPOLA PER RUBINETTO</i>	<i>TAP HANDGRIP</i>
20 - 06391.6.00.09	<i>ASSIEME RUBINETTO ACQUA</i>	<i>WATER TAP ASSEMBLY</i>
21 - 00259.2.10.04	<i>TUBO ACQUA</i>	<i>WATER PIPE</i>
22 - 01405.0.00.02	<i>GUARNIZIONE TEFLON</i>	<i>TEFLON GASKET</i>
23 - 04661.0.10.04	<i>RACCORDO PER BECCUCCIO</i>	<i>NOZZLE CONNECTOR</i>
24 - 05004.4.00.09	<i>ASSIEME ROMPIGETTO</i>	<i>NOZZLE FILTER ASSEMBLY</i>
25 - 05823.0.00.02	<i>GUARNIZIONE PER ROMPIGETTO</i>	<i>GASKET FOR NOZZLE FILTER</i>
26 - 06379.6.00.09	<i>ASSIEME RUBINETTO VAPORE</i>	<i>STEAM TAP ASSEMBLY</i>
27 - 02534.2.10.04	<i>TUBO VAPORE</i>	<i>STEAM PIPE</i>
28 - 00039.0.10.04	<i>BECCUCCIO VAPORE</i>	<i>STEAM NOZZLE</i>
1 - 05733.4.00.09	<i>ENSEMBLE ROBINET EN CERAMIQUE</i>	<i>HAHN</i>
2 - 00107.0.00.04	<i>VIS ARTICULEE</i>	<i>GELENKSCHRAUBE</i>
3 - 01286.0.00.03	<i>RONDELLE ELASTIQUE</i>	<i>ELASTISCHE BEILAGSCHEIBE</i>
4 - 00810.0.00.02	<i>GARNITURE CONIQUE</i>	<i>KONISCHE DICHTUNG</i>
5 - 05382.0.00.04	<i>CORPS ROBINET</i>	<i>HAHNKOERPER</i>
6 - 05805.0.00.02	<i>GARNITURE DE BASE</i>	<i>BASISDICHTUNG</i>
7 - 05808.0.00.02	<i>PORTE PLAQUE INFERIEURE</i>	<i>UNTERER SCHEIBENTRAEGER</i>
8 - 05806.0.00.02	<i>GARNITURE OR <math>\phi</math> 13,3 x 1,25</i>	<i>DICHTUNG OR <math>\phi</math> 13,3 X 1,25</i>
9 - 05811.0.00.02	<i>PLAQUE INFERIEURE</i>	<i>UNTERE SCHEIBE</i>
10 - 05810.0.00.02	<i>PLAQUE SUPERIEURE</i>	<i>OBERE SCHEIBE</i>
11 - 05807.0.00.02	<i>PORTE PLAQUE SUPERIEURE</i>	<i>OBERER SCHEIBENTRAEGER</i>
12 - 05384.0.00.04	<i>TIGE</i>	<i>STANGE</i>
13 - 05522.0.00.03	<i>PRISE <math>\phi</math> 2 x 16</i>	<i>STIFT <math>\phi</math> 2 X 16</i>
14 - 05809.0.00.02	<i>BAGUE ANTIFRICTION</i>	<i>REIBUNGSSCHUTZRING</i>
15 - 00833.0.00.02	<i>GARNITURE OR 105</i>	<i>DICHTUNG OR 105</i>
16 - 05825.0.00.02	<i>GARNITURE OR R19 BIS</i>	<i>DICHTUNG OR R19 BIS</i>
17 - 05383.0.00.04	<i>RACCORD SUPERIEUR</i>	<i>OBERER ANSCHLUSS</i>
18 - 00131.0.12.04	<i>GHIERE POUR POIGNEE BAR</i>	<i>RING FUER HAHNHANDGRIFF-BAR</i>
19 - 00770.0.00.02	<i>POIGNEE POUR ROBINET</i>	<i>HAHNHANDGRIFF</i>
20 - 06391.6.00.09	<i>ENSEMBLE ROBINET EAU</i>	<i>WASSERHAHNEINHEIT</i>
21 - 00259.2.10.04	<i>TUYAU EAU</i>	<i>WASSERROHR</i>
22 - 01405.0.00.02	<i>GARNITURE EN TEFLON</i>	<i>TEFLONDICHTUNG</i>
23 - 04661.0.10.04	<i>RACCORD POUR BEC</i>	<i>ANSCHLUSSTUECK FUER TULLE</i>
24 - 05004.4.00.09	<i>ENSEMBLE BRISE GET</i>	<i>EINHEIT STRAHLENBRECHER</i>
25 - 05823.0.00.02	<i>GARNITURE POUR BRISE GET</i>	<i>DICHTUNG FUER STRAHLENBRECHER</i>
26 - 06379.6.00.09	<i>ENSEMBLE ROBINET VAPEUR</i>	<i>DAMPFHAHNEINHEIT</i>
27 - 02534.2.10.04	<i>TUYAU VAPEUR</i>	<i>DAMPFROHR</i>
28 - 00039.0.10.04	<i>BEC VAPEUR</i>	<i>DAMPFTULLE</i>

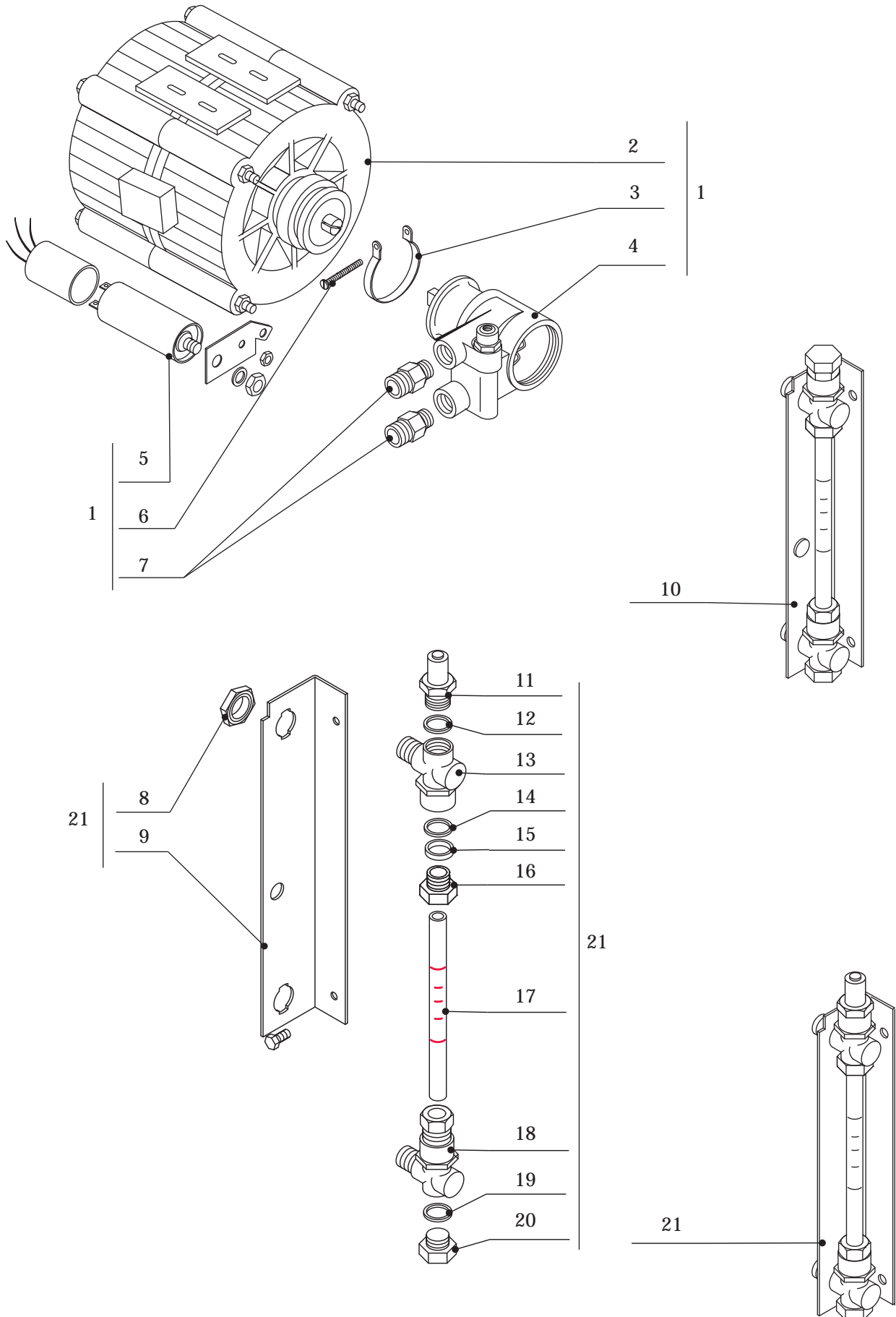
RUBINETTO GOMMA 2000  
 RUBBER VALVE FAUCETS 2000  
 ROBINETS GOMME 2000  
 HAHN MIT GUMMIVERSCHLUSS 2000  
 OPTIONAL



RUBINETTO GOMMA 2000  
RUBBER VALVE FAUCETS 2000  
ROBINETS GOMME 2000  
HAHN MIT GUMMIVERSCHLUSS 2000  
OPTIONAL

01 - 11927.4.00.09	<i>ASSIEME RUBINETTO TENUTA GOMMA</i>	<i>RUBBER SPEAR VALVE TAP UNIT</i>
1 - 00107.4.00.04	<i>VITE PER SNODO</i>	<i>ARTICULATION SCREW</i>
2 - 01286.0.00.03	<i>RONDELLA ELASTICA</i>	<i>TEFLON WASHER</i>
3 - 00810.0.00.02	<i>GUARNIZIONE CONICA</i>	<i>CONICAL GASKET</i>
4 - 12010.0.00.04	<i>CORPO RUBINETTO</i>	<i>TAP BODY</i>
5 - 12152.0.00.03	<i>GUARNIZIONE 20X24X1</i>	<i>JOINT 20X24X1</i>
6 - 01263.0.00.03	<i>DADO M3 OTTONE</i>	<i>NUT M3</i>
7 - 12005.0.00.02	<i>GUARNIZIONE 4X1.3X4</i>	<i>JOINT 4X1.3X4</i>
8 - 06349.0.00.02	<i>OR R6 EP851</i>	<i>O-RING R6 EP851</i>
9 - 12046.4.00.09	<i>ASTIVA</i>	<i>STUD</i>
10 - 10962.0.00.03	<i>MOLLA TIPO C1</i>	<i>C1 TYPE SPRING</i>
11 - 12153.0.00.03	<i>RONDELLA 8,2X10,7X2</i>	<i>FLAT WASHER 8,2X10,7X2</i>
12 - 12013.0.00.04	<i>RACCORDO ANTERIORE RUBINETTO</i>	<i>FAUCET FRONT CONNECTOR</i>
13 - 00131.0.12.04	<i>GHIERA PER MANOPOLA</i>	<i>RING NUT FOR HANDGRIP</i>
14 - 12063.6.00.09	<i>ASSIEME RUBINETTO ACQUA</i>	<i>WATER TAP ASSEMBLY</i>
15 - 00259.2.10.04	<i>TUBO ACQUA</i>	<i>WATER PIPE</i>
16 - 01405.0.00.02	<i>GUARNIZIONE IN TEFLON</i>	<i>TEFLON GASKET</i>
17 - 04661.0.10.04	<i>RACCORDO PER BECCUCCIO</i>	<i>NOZZLECONNECTOR</i>
18 - 05004.4.00.09	<i>ASSIEME ROMPIGETTO</i>	<i>NOZZLEFILTER ASSEMBLY</i>
19 - 05823.0.00.02	<i>GUARNIZIONE PER ROMPIGETTO</i>	<i>GASKET FOR NOZZLE FILTER</i>
20 - 12055.4.00.09	<i>ASSIEME LANCIA ACQUA</i>	<i>WATER PIPE ASSEMBLY</i>
21 - 12064.6.00.09	<i>ASSIEME RUBINETTO VAPORE</i>	<i>STEAM TAP ASSEMBLY</i>
22 - 00260.2.10.04	<i>TUBO VAPORE</i>	<i>STEAM PIPE</i>
23 - 00039.0.10.04	<i>BECCUCCIO VAPORE</i>	<i>STEAM NOZZLE</i>
24 - 12056.4.00.09	<i>ASSIEME LANCIA VAPORE</i>	<i>STEAM PIPE ASSEMBLY</i>
01 - 11927.4.00.09	<i>ENSEMBLE ROBINET EN GOMME</i>	<i>HAHNEINHEIT MIT GUMMIVERSCHLUSS</i>
1 - 00107.4.00.04	<i>VIS ARTICULEE</i>	<i>GELENKSCHRAUBE</i>
2 - 01286.0.00.03	<i>RONDELLE ELASTIQUE</i>	<i>ELASTISCHE BEILAGSCHEIBE</i>
3 - 00810.0.00.02	<i>GARNITURE CONIQUE</i>	<i>KONISCHE DICHTUNG</i>
4 - 12010.0.00.04	<i>CORPS ROBINET</i>	<i>HAHNSKOERPER</i>
5 - 12152.0.00.03	<i>JOINT 20X24X1</i>	<i>DICHTUNG 20X24X1</i>
6 - 01263.0.00.03	<i>ECROU M3</i>	<i>MUTTER M3</i>
7 - 12005.0.00.02	<i>JOINT 4X1.3X4</i>	<i>DICHTUNG 4X1.3X4</i>
8 - 06349.0.00.02	<i>OR R6 EP851</i>	<i>OR R6 EP851</i>
9 - 12046.4.00.09	<i>TIGE</i>	<i>STANGE</i>
10 - 10962.0.00.03	<i>RESSORT C1</i>	<i>FEDER C1</i>
11 - 12153.0.00.03	<i>RONDELLE 8,2X10,7X2</i>	<i>UNTERLAGSCHEIBE 8,2X10,7X2</i>
12 - 12013.0.00.04	<i>RACCORD ANTERIEUR ROBINET</i>	<i>HAHNSVORDERANSCHLUSS</i>
13 - 00131.0.12.04	<i>GHIERE POUR POIGNEE</i>	<i>RING FÜR HAHNSHANDGRIFF</i>
14 - 12063.6.00.09	<i>ENSEMBLE ROBINET EAU</i>	<i>WASSERHAHNEINHEIT</i>
15 - 00259.2.10.04	<i>TUYAU EAU</i>	<i>WASSERROHR</i>
16 - 01405.0.00.02	<i>GARNITURE EN TEFLON</i>	<i>TEFLONDICHTUNG</i>
17 - 04661.0.10.04	<i>RACCORD POUR BEC</i>	<i>ANSCHLUSSTUECK FUER TUELLE</i>
18 - 05004.4.00.09	<i>ENSEMBLE BRISE GET</i>	<i>EINHEIT STRAHLENBRECHER</i>
19 - 05823.0.00.02	<i>GARNITURE POUR BRISE GET</i>	<i>DICHTUNG FUER STRAHLENBRECHER</i>
20 - 12055.4.00.09	<i>ENSEMBLE TUYAU EAU</i>	<i>WASSERROHREINHEIT</i>
21 - 12064.6.00.09	<i>ENSEMBLE ROBINET VAPEUR</i>	<i>DAMPFHAHNEINHEIT</i>
22 - 00260.2.10.04	<i>TUYAU VAPEUR</i>	<i>DAMPFROHR</i>
23 - 00039.0.10.04	<i>BEC VAPEUR</i>	<i>DAMPFTUELLE</i>
24 - 12056.4.00.09	<i>ENSEMBLE TUYAU VAPEUR</i>	<i>DAMPFROHREINHEIT</i>

GRUPPO POMPA - LIVELLO SERIE FIRENZE  
 PUMP UNIT - WATER LEVEL SERIES FIRENZE  
 GROUPE POMPE - NIVEAU EAU SERIE FIRENZE  
 PUMPENEINHEIT - WASSERZUSTAND SERIE FIRENZE

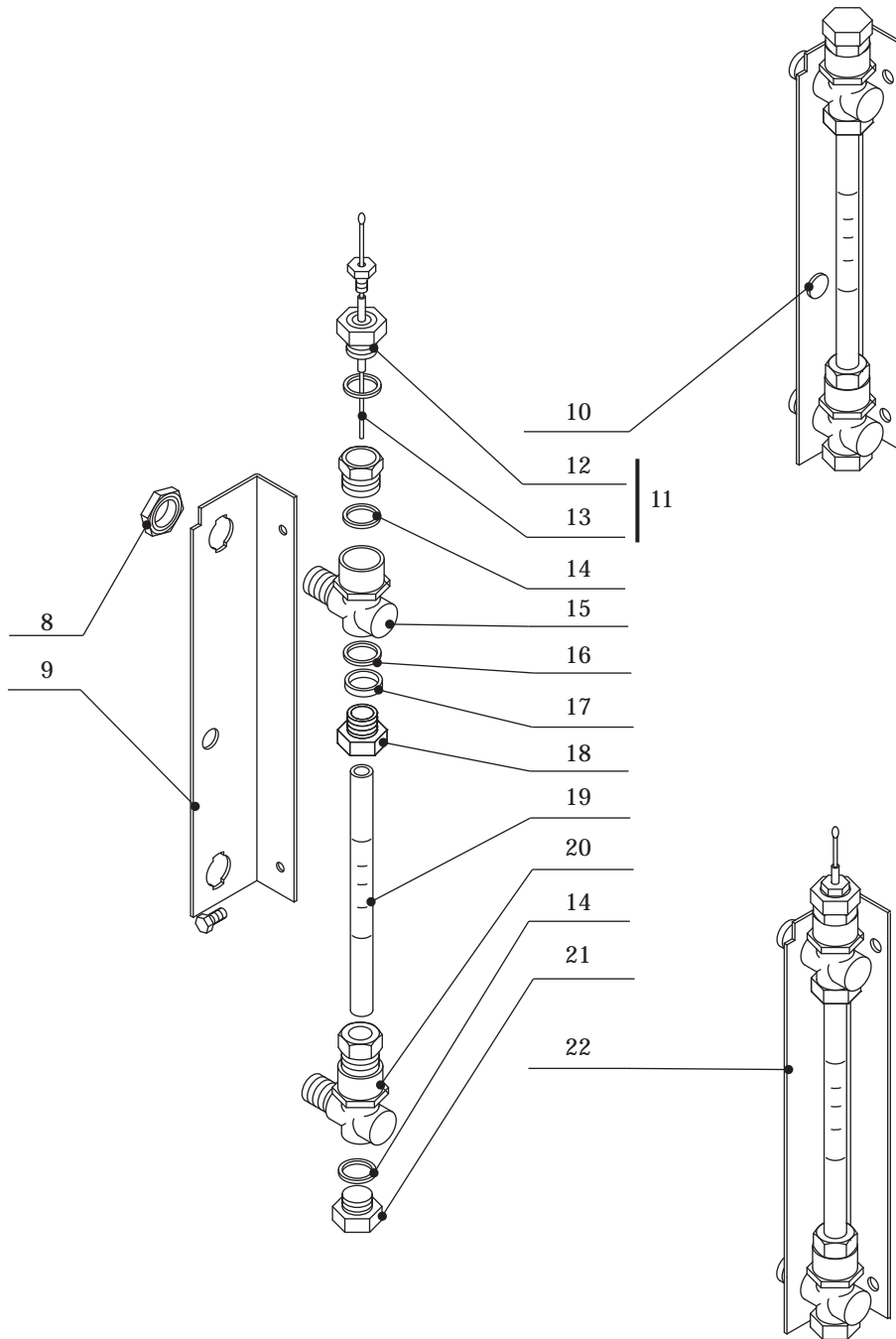


1 - 05072.6.00.09	ASSIEME MOTOPOMPA 70 LT. 220/50-1 GR.	MOTOR-PUMP ASSEMBLY 70 LT. 220/50-1 GR.
05046.6.00.09	ASSIEME MOTOPOMPA 70 LT. 220/60-1 GR.	MOTOR-PUMP ASSEMBLY 70 LT. 220/60-1 GR.
05073.6.00.09	ASSIEME MOTOPOMPA 70 LT. 110/60-1 GR.	MOTOR-PUMP ASSEMBLY 70 LT. 110/60-1 GR.
05042.6.00.09	ASSIEME MOTOPOMPA 120 LT. 220 /50 - 2/3 GR.	MOTOR-PUMP ASSEMBLY 120 LT. 220 /50 - 2/3 GR.
05077.6.00.09	ASSIEME MOTOPOMPA 120 LT. 220 /60 - 2/3 GR.	MOTOR-PUMP ASSEMBLY 120 LT. 220 /60 - 2/3 GR.
03294.6.00.09	ASSIEME MOTOPOMPA 120 LT. 110 /60 - 2/3 GR.	MOTOR-PUMP ASSEMBLY 120 LT. 110/60 - 2/3 GR.
04322.6.00.09	ASSIEME MOTOPOMPA 250 LT. 220/50 - 4 GR.	MOTOR-PUMP ASSEMBLY 250 LT. 220/50 - 4 GR.
2 - 05400.4.00.08	MOTORE ATTACCO FRESATO 1/8 HP- 220/50-1 GR.	MOTOR WITH MILLED CONNECTION 1/8 HP - 220/50-1 GR.
05403.4.00.08	MOTORE ATTACCO FRESATO 1/8 HP - 220/60-1 GR.	MOTOR WITH MILLED CONNECTION 1/8 HP - 220/60-1 GR.
05401.4.00.08	MOTORE ATTACCO FRESATO 1/8 HP - 110/60-1 GR.	MOTOR WITH MILLED CONNECTION 1/8 HP - 110/60-1 GR.
00600.4.00.08	MOTORE ATTACCO FRESATO 1/4 HP - 220/50 -2/3/4 GR.	MOTOR WITH MILLED CONNECTION 1/4 HP - 220/50 -2/3/4 GR.
01973.4.00.08	MOTORE ATTACCO FRESATO 1/4 HP - 220/60-2/3/4 GR.	MOTOR WITH MILLED CONNECTION 1/4 HP - 220/60-2/3/4 GR.
00601.4.00.08	MOTORE ATTACCO FRESATO 1/4 HP - 110/60-2/3/4 GR.	MOTOR WITH MILLED CONNECTION 1/4 HP - 110/60-2/3/4 GR.
3 - 02223.0.00.03	FASCETTA PER POMPA	PUMP CLAMB
4 - 05399.4.00.08	ASSIEME POMPA ATTACCO FRESATO 70 LT.	PUMP ASSEMBLY MILLED CONNECTION 70 LT.
00604.4.00.08	ASSIEME POMPA ATTACCO FRESATO 100 LT.	PUMP ASSEMBLY MILLED CONNECTION 100 LT.
04321.4.00.08	ASSIEME POMPA ATTACCO FRESATO 182 LT.	PUMP ASSEMBLY MILLED CONNECTION 182 LT.
5 - 01867.2.00.08	CONDENSATORE 5 µF	CAPACITOR 5 µF
01897.2.00.08	CONDENSATORE 12,5 µF	CAPACITOR 12,5 µF
00603.0.00.08	CONDENSATORE 20 µF	CAPACITOR 20 µF
01962.2.00.08	CONDENSATORE 40 µF	CAPACITOR 40 µF
6 - 01327.0.00.03	VITE TCTC 5MAX30	SCREW TCTC 5MA X 30
7 - 00126.0.00.04	RACCORDO DIRITTO 3/8 3/8 M	PIPE FITTING G. 3/8 - 3/8 M
8 - 00026.0.00.04	DADO 3/8 CON RIBASSO X LIVELLO	NUT 3/8 WITH STUBBING FOR LEVEL
9 - 00563.0.12.01	SQUADRA SUPPORTO LIVELLO	WATER LEVEL SUPPORT FITTING
10 - 01110.6.00.09	ASSIEME LIVELLO SENZA AUTOLIVELLO	WATER LEVEL ASSEMBLY WITHOUT LEVEL
11 - 12402.4.00.09	ASSIEME VALVOLA VUOTO ARIA	VACUUM VALVE ASSEMBLY
12 - 13627.0.00.02	GUARNIZIONE KLINKER	KLINKER JOINT
13 - 00024.0.00.04	RACCORDO SUPERIORE LIVELLO	UPPER LEVEL PIPE FITTING
14 - 00838.0.00.02	OR 113 EP851	GASKET OR 113 EP851
15 - 00088.0.00.04	RONDELLA TENUTA LIVELLO	LEVEL SEAL WASHER
16 - 00089.0.10.04	GHIERA LIVELLO	LEVEL METAL RING
17 - 00787.0.00.02	VETRO LIVELLO	LEVEL GLASS
18 - 11090.0.00.04	RACCORDO INFERIORE LIVELLO	LOWER LEVEL PIPE FITTING
19 - 00813.0.00.02	GUARNIZIONE TEFLON	TEFLON JOINT
20 - 11091.0.00.04	TAPPO LIVELLO INFERIORE	LOWER LEVEL PLUG
21 - 13553.6.00.09	ASSIEME LIVELLO	WATER LEVEL ASSEMBLY

1 - 05072.6.00.09	ENSEMBLE MOTEUR-POMPE 70 LT. 220/50-1 GR.	MOTOR-PUMPENEINHEIT 70 LT. 220/50-1 GR.
05046.6.00.09	ENSEMBLE MOTEUR-POMPE 70 LT. 220/60-1 GR.	MOTOR-PUMPENEINHEIT 70 LT. 220/60-1 GR.
05073.6.00.09	ENSEMBLE MOTEUR-POMPE 70 LT. 110/60-1 GR.	MOTOR-PUMPENEINHEIT 70 LT. 110/60-1 GR.
05042.6.00.09	ENSEMBLE MOTEUR-POMPE 120 LT. 220 /50 - 2/3 GR.	MOTOR-PUMPENEINHEIT 120 LT. 220 /50 - 2/3 GR.
05077.6.00.09	ENSEMBLE MOTEUR-POMPE 120 LT. 220 /60 - 2/3 GR.	MOTOR-PUMPENEINHEIT 120 LT. 220 /60 - 2/3 GR.
03294.6.00.09	ENSEMBLE MOTEUR-POMPE 120 LT. 110 /60 - 2/3 GR.	MOTOR-PUMPENEINHEIT 120 LT. 110 /60 - 2/3 GR.
04322.6.00.09	ENSEMBLE MOTEUR-POMPE 250 LT. 220/50 - 4 GR.	MOTOR-PUMPENEINHEIT 250 LT. 220/50 - 4 GR.
2 - 05400.4.00.08	MOTEUR ATTAQUE FRAISE 1/8 HP- 220/50-1 GR.	MOTOR MIT GEFRÄSTER ANSCHLUSS 1/8 HP- 220/50-1 GR.
05403.4.00.08	MOTEUR ATTAQUE FRAISE 1/8 HP - 220/60-1 GR.	MOTOR MIT GEFRÄSTER ANSCHLUSS 1/8 HP - 220/60-1 GR.
05401.4.00.08	MOTEUR ATTAQUE FRAISE 1/8 HP - 110/60-1 GR.	MOTOR MIT GEFRÄSTER ANSCHLUSS 1/8 HP - 110/60-1 GR.
00600.4.00.08	MOTEUR ATTAQUE FRAISE 1/4 HP - 220/50 -2/3/4 GR.	MOTOR MIT GEFRÄSTER ANSCHLUSS 1/4 HP - 220/50 -2/3/4 GR.
01973.4.00.08	MOTEUR ATTAQUE FRAISE 1/4 HP - 220/60-2/3/4 GR.	MOTOR MIT GEFRÄSTER ANSCHLUSS 1/4 HP - 220/60-2/3/4 GR.
00601.4.00.08	MOTEUR ATTAQUE FRAISE 1/4 HP - 110/60-2/3/4 GR.	MOTOR MIT GEFRÄSTER ANSCHLUSS 1/4 HP - 110/60-2/3/4 GR.
3 - 02223.0.00.03	BANDE FIXATION POMPE	PUMPENBEFESTIGUNGSBAND
4 - 05399.4.00.08	ENSEMBLE POMPE ATTAQUE FRAISE 70 LT.	PUMPENEINHEIT GEFRÄSTER ANSCHLUSS 70 LT.
00604.4.00.08	ENSEMBLE POMPE ATTAQUE FRAISE 100 LT.	PUMPENEINHEIT GEFRÄSTER ANSCHLUSS 100 LT.
04321.4.00.08	ENSEMBLE POMPE ATTAQUE FRAISE 182 LT.	PUMPENEINHEIT GEFRÄSTER ANSCHLUSS 182 LT.
5 - 01867.2.00.08	CONDENSATEUR 5 µF	KONDENSATOR 5 µF
01897.2.00.08	CONDENSATEUR 12,5 µF	KONDENSATOR 12,5 µF
00603.0.00.08	CONDENSATEUR 20 µF	KONDENSATOR 20 µF
01962.2.00.08	CONDENSATEUR 40 µF	KONDENSATOR 40 µF
6 - 01327.0.00.03	VIS TCTC 5MAX30	SCHRAUBE TCTC 5MA X 30
7 - 00126.0.00.04	RACCORD DROIT 3/8 3/8 M	RECHTE VERBINDUNG 3/8 3/8 Z
8 - 00026.0.00.04	ECROU 3/8 AVEC ABAISSEMENT POUR NIVEAU	MUTTER 3/8 MIT ABSCHLAG FÜR WASSERZUSTAND
9 - 00563.0.12.01	ESQUERRE SUPPORT NIVEAU	WINKEL FÜR WASSERZUSTAND
10 - 01110.6.00.09	ENSEMBLE NIVEAU SANS NIVEAU	WASSERZUSTAND EINHEIT OHNE WASSERZUSTAND
11 - 12402.4.00.09	CLAPET DE VIDE PNEUMATIQUE	VAKUUMVENTILSATZ
12 - 13627.0.00.02	JOINT KLINKER	KLINKER DICHTUNG
13 - 00024.0.00.04	RACCORD SUPERIEUR NIVEAU	OBERE VERBINDUNG FÜR WASSERZUSTAND
14 - 00838.0.00.02	JOINT OR 113 EP851	OR 113 EP851
15 - 00088.0.00.04	RONDELLE ETANCHEITÉ NIVEAU	UNTERLAGSCHEIBE FÜR WASSERZUSTANDDICHTUNG
16 - 00089.0.10.04	EMBOUT NIVEAU	GEWINDERING
17 - 00787.0.00.02	VERRE NIVEAU	WASSERZUSTANDSGLAS
18 - 11090.0.00.04	RACCORD INFERIEUR NIVEAU	UNTERE VERBINDUNG FÜR WASSERZUSTAND
19 - 00813.0.00.02	JOINT TEFLON	TEFLON DICHTUNG
20 - 11091.0.00.04	BOUCHON INFERIEUR NIVEAU	UNTERER DECKEL FÜR WASSERZUSTAND
21 - 13553.6.00.09	ENSEMBLE NIVEAU EAU	WASSERZUSTANDEINHEIT

LIVELLO SERIE FIRENZE - FINO AL 06/2004  
WATER LEVEL SERIES FIRENZE - UNTIL THE 06/2004  
NIVEAU EAU SERIE FIRENZE - JUSQU'AU 06/2004  
WASSERZUSTAND SERIE FIRENZE - BIS ZUM 06/2004

21 BIS

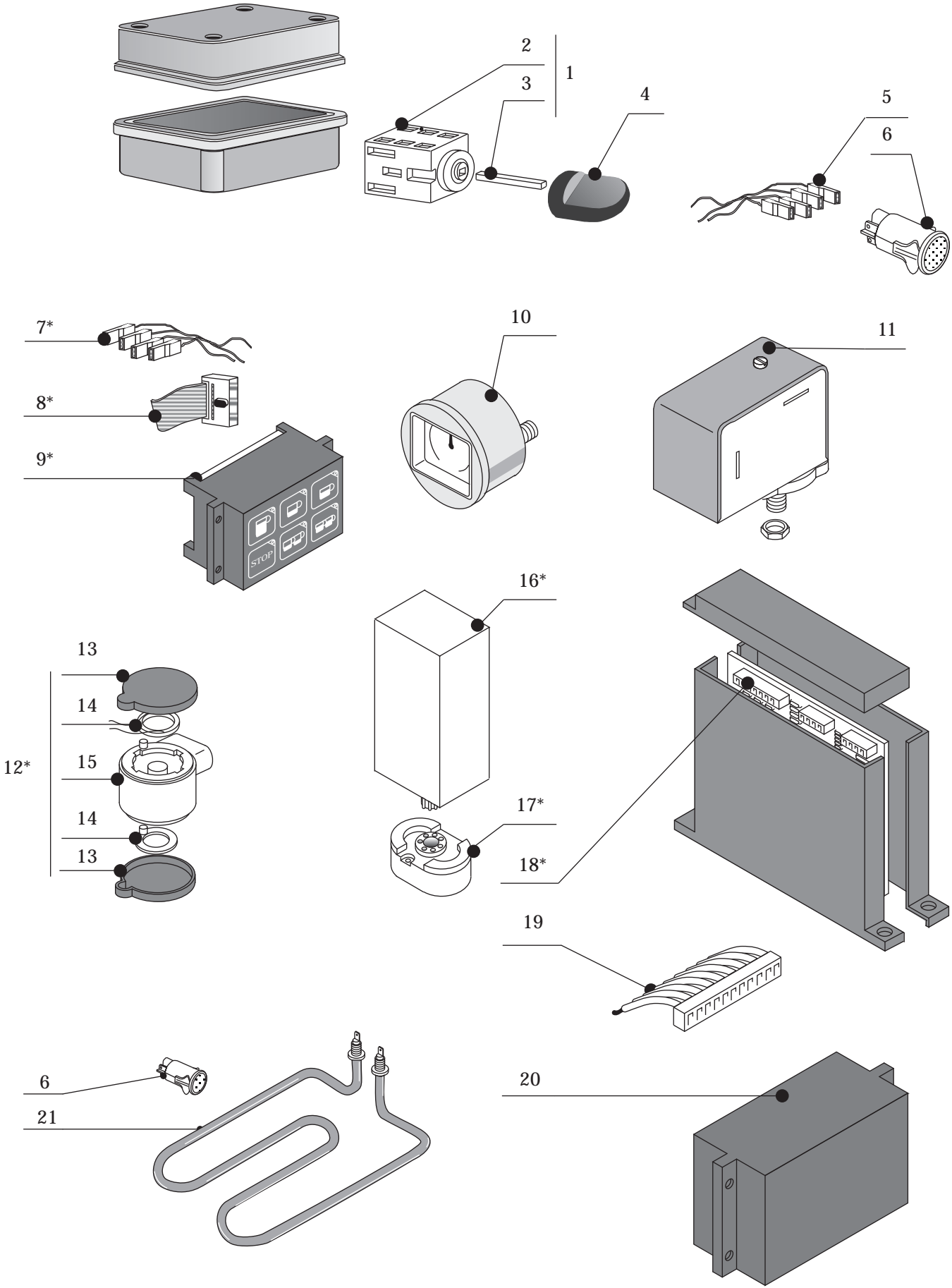




LIVELLO SERIE FIRENZE - FINO AL 06/2004  
*WATER LEVEL SERIES FIRENZE - UNTIL THE 06/2004*  
NIVEAU EAU SERIE FIRENZE - JUSQU'AU 06/2004  
*WASSERZUSTAND SERIE FIRENZE - BIS ZUM 06/2004*

22 BIS

8 - 00026.0.00.04	DADO 3/8 CON RIBASSO X LIVELLO	NUT 3/8 WITH STUBBING FOR LEVEL
9 - 00563.0.12.01	SQUADRA SUPPORTO LIVELLO	WATER LEVEL SUPPORT FITTING
10 - 01110.6.00.09	ASSIEME LIVELLO SENZA AUTOLIVELLO	WATER LEVEL ASSEMBLY WITHOUT LEVEL
11 - 00649.4.00.08	SONDA	PROBE
12 - 01384.0.00.02	ISOLATORE TEFLON	TEFLON INSULATOR
13 - 01992.0.00.08	ASTINA X SONDA	PROBE LITTLE STUD
14 - 00813.0.00.02	GUARNIZIONE TEFLON	TEFLON JOINT
15 - 00024.0.00.04	RACCORDO SUPERIORE LIVELLO	UPPER LEVEL PIPE FITTING
16 - 00838.0.00.02	OR 113 EP851	GASKET OR 113 EP851
17 - 00088.0.00.04	RONDELLA TENUTA LIVELLO	LEVEL SEAL WASHER
18 - 00089.0.10.04	GHIERA LIVELLO	LEVEL METAL RING
19 - 00787.0.00.02	VETRO LIVELLO	LEVEL GLASS
20 - 11090.0.00.04	RACCORDO INFERIORE LIVELLO (dal 03/99)	LOWER LEVEL PIPE FITTING (from 03/99)
00024.0.00.04	RACCORDO INFERIORE LIVELLO (fino 03/99)	LOWER LEVEL PIPE FITTING (until 03/99)
21 - 11091.0.00.04	TAPPO LIVELLO INFERIORE (dal 03/99)	LOWER LEVEL PLUG (from 03/99)
00117.0.00.04	TAPPO LIVELLO INFERIORE (fino 03/99)	LOWER LEVEL PLUG (until 03/99)
22 - 01211.6.00.09	ASSIEME LIVELLO PER AUTOLIVELLO	WATER LEVEL ASSEMBLY FOR AUTOM. LEVEL
8 - 00026.0.00.04	ECROU 3/8 AVEC ABAISSEMENT POUR NIVEAU	MUTTER 3/8 MIT ABSCHLAG FÜR WASSERZUSTAND
9 - 00563.0.12.01	ESQUERRE SUPPORT NIVEAU	WINKEL FÜR WASSERZUSTAND
10 - 01110.6.00.09	ENSEMBLE NIVEAU SANS NIVEAU	WASSERZUSTAND EINHEIT OHNE WASSERZUSTAND
11 - 00649.4.00.08	SONDE	SONDE
12 - 01384.0.00.02	ISOLATEUR TEFLON	TEFLON DICHTUNG
13 - 01992.0.00.08	TIGE POUR SONDE	STANGE DER SONDE
14 - 00813.0.00.02	JOINT TEFLON	TEFLON DICHTUNG
15 - 00024.0.00.04	RACCORD SUPERIEUR NIVEAU	OBERE VERBINDUNG FÜR WASSERZUSTAND
16 - 00838.0.00.02	JOINT OR 113 EP851	OR 113 EP851
17 - 00088.0.00.04	RONDELLE ETANCHEITÉ NIVEAU	UNTERLAGSCHEIBE FÜR WASSERZUSTANDDICHTUNG
18 - 00089.0.10.04	EMBOUT NIVEAU	GEWINDERING
19 - 00787.0.00.02	VERRE NIVEAU	WASSERZUSTANDSGLAS
20 - 11090.0.00.04	RACCORD INFERIEUR NIVEAU (du 03/99)	UNTERE VERBINDUNG FÜR WASSERZUSTAND (vom 03/99)
00024.0.00.04	RACCORD INFERIEUR NIVEAU (jusq'à 03/99)	UNTERE VERBINDUNG FÜR WASSERZUSTAND (bis 03/99)
21 - 11091.0.00.04	BOUCHON INFERIEUR NIVEAU (du 03/99)	UNTERER DECKEL FÜR WASSERZUSTAND (vom 03/99)
00117.0.00.04	BOUCHON INFERIEUR NIVEAU (jusqu'à 03/99)	UNTERER DECKEL FÜR WASSERZUSTAND (bis 03/99)
22 - 01211.6.00.09	ENSEMBLE NIVEAU POUR NIVEAU	WASSERZUSTAND EINHEIT FÜR WASSERZUSTAND



COMPONENTI ELETTRICI SERIE FIRENZE  
ELECTRIC COMPONENTS SERIE FIRENZE  
COMPOSANTS ELECTRIQUES SERIE FIRENZE  
ELEKTRISCHE BESTANDTEILE SERIE FIRENZE

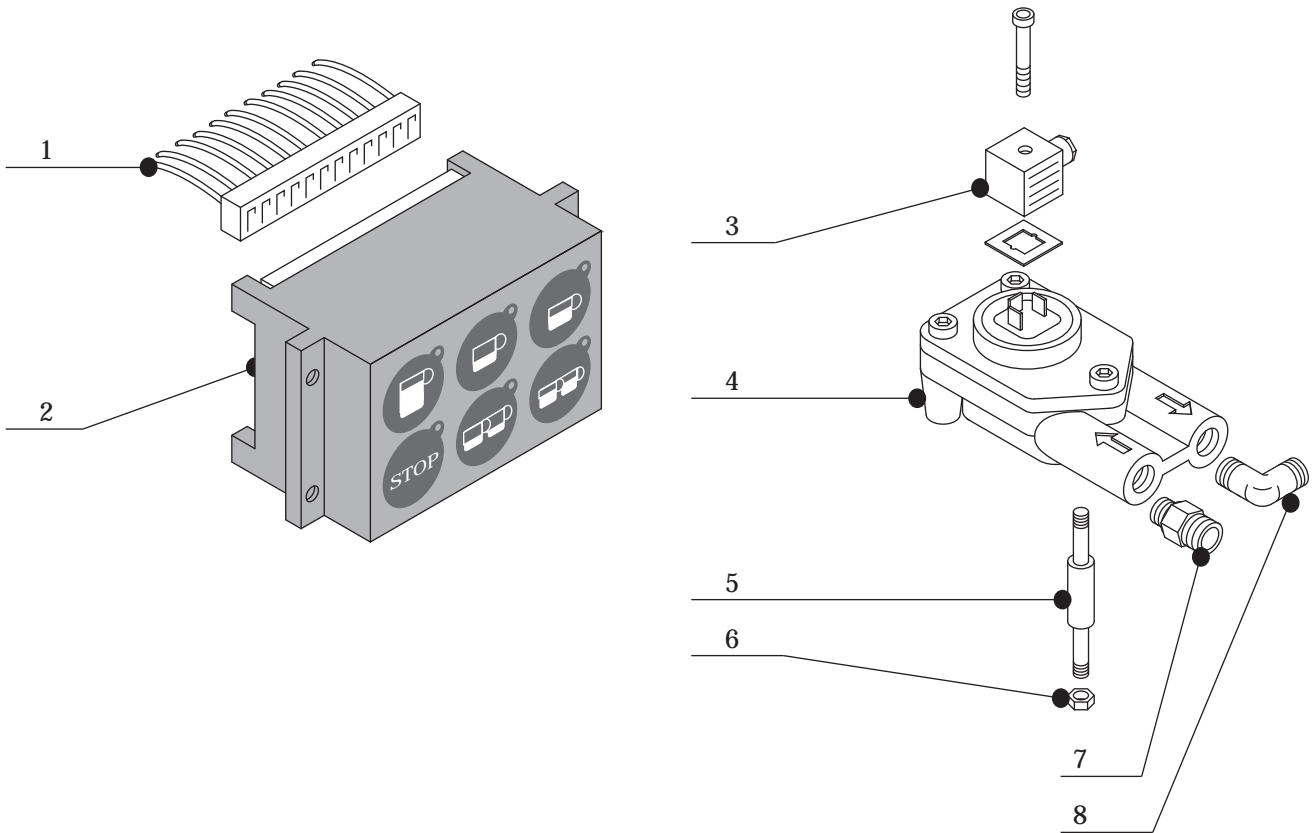
24

1	- 06566.2.00.08	CABLAGGIO INTERRUOTORE GENERALE 220V. 20A. 1GR.	WIRING FOR ON-OFF SWITCH 220V. 20A. 1GR.
	05425.2.00.08	CABLAGGIO INTERRUOTORE GENERALE 220V. 2-3-4GR.	WIRING FOR ON-OFF SWITCH 220V. 2-3-4GR.
	12799.2.00.08	CABLAGGIO INTERRUOTORE GENERALE 220V.25A 2-3-4GR.	WIRING FOR ON-OFF SWITCH 220V. 25A. 2-3-4GR.
2	- 04990.2.00.08	INTERRUPTORE 16A.	ON-OFF SWITCH 16A.
	04991.2.00.08	INTERRUPTORE 20A.	ON-OFF SWITCH 20A.
3	- 05784.0.00.04	ASTINA PER INTERRUOTORE	ROD FOR SWITCH
4	- 00772.0.00.02	MANOPOLA PER INTERRUOTORE	SWITCH KNOB
5	- 00717.2.00.08	CABLAGGIO PULSANTE 1GR.	PUSH-BUTTON WIRING 1GR.
	00718.2.00.08	CABLAGGIO PULSANTE 2GR.	PUSH-BUTTON WIRING 2GR.
	00719.2.00.08	CABLAGGIO PULSANTE 3GR.	PUSH-BUTTON WIRING 3GR.
	00720.2.00.08	CABLAGGIO PULSANTE 4GR.	PUSH-BUTTON WIRING 4GR.
6	- 01975.2.00.08	INTERRUPTORE BIPOLARE LUMINOSO(PULSANTE)	BIPOLAR LUMINOUS SWITCH (PUSH-BUTTON)
7	- 05468.2.00.08	CABLAGGIO DIGIT 1GR*	WIRING 1GR.DIGIT*
	04958.2.00.08	CABLAGGIO DIGIT 2GR*	WIRING 2GR.DIGIT*
	04959.2.00.08	CABLAGGIO DIGIT 3GR*	WIRING 3GR.DIGIT*
	04960.2.00.08	CABLAGGIO DIGIT 4GR*	WIRING 4GR.DIGIT*
8	- 07651.2.00.08	FLAT CABLE 1GR.*	FLAT CABLE 1GR.*
	03707.2.00.08	FLAT CABLE 2GR.*	FLAT CABLE 2GR.*
	03708.2.00.08	FLAT CABLE 3GR.*	FLAT CABLE 3GR.*
	03709.2.00.08	FLAT CABLE 4GR.*	FLAT CABLE 4GR.*
9	- 06550.2.00.08	PULSANTIERA*	PUSH-BUTTON PAD*
10	- 06622.2.00.08	MANOMETRO	MANOMETER
11	- 00630.4.00.08	PRESSOSTATO	PRESSURE SWITCH
12	- 01803.2.00.08	ASSIEME VENTOLINA*	TURBINE ASSEMBLY*
13	- 03204.0.00.02	COPERCHIO VENTOLINA	TURBINE COVERING
14	- 07627.2.00.08	ASSIEME FOTODIODO + MORSETTIERA	PHOTODIODES ASSEMBLY + TERMINAL BOX
15	- 01804.4.00.08	VENTOLINA	TURBINE
16	- 01871.2.00.08	CENTRALINA AUTOLIVELLO 220V.*	WATER LEVEL ELECTRONIC BOX 220V.*
	01872.2.00.08	CENTRALINA AUTOLIVELLO 110V.*	WATER LEVEL ELECTRONIC BOX 110V.*
17	- 01810.2.00.08	ZOCOLO CENTRALINA*	ELECTRONIC BOX SOCKET*
18	- 07649.2.00.08	CENTRALINA 1GR. 220V.*	ELECTRONIC BOX 1GR. 220V.*
	04964.2.00.08	CENTRALINA 2GR. 220V.*	ELECTRONIC BOX 2GR. 220V.*
	04965.2.00.08	CENTRALINA 3GR. 220V.*	ELECTRONIC BOX 3GR. 220V.*
	06545.2.00.08	CENTRALINA 4GR. 220V.*	ELECTRONIC BOX 4GR. 220V.*
19	- 09521.2.00.08	CABLAGGIO AUTOLIVELLO	WATER LEVEL WIRING
20	- 09522.2.00.08	CENTRALINA AUTOLIVELLO 230V.	WATER LEVEL ELECTRONIC BOX 230V.
	09934.2.00.08	CENTRALINA AUTOLIVELLO 115V.	WATER LEVEL ELECTRONIC BOX 115V.
21	- 00708.2.00.08	RESISTENZA SCALDATAZZE 2 GR.	CUP WARMER HEATING ELEMENT 2 GR.
	01848.2.00.08	RESISTENZA SCALDATAZZE 3-4 GR.	CUP WARMER HEATING ELEMENT 3-4 GR.

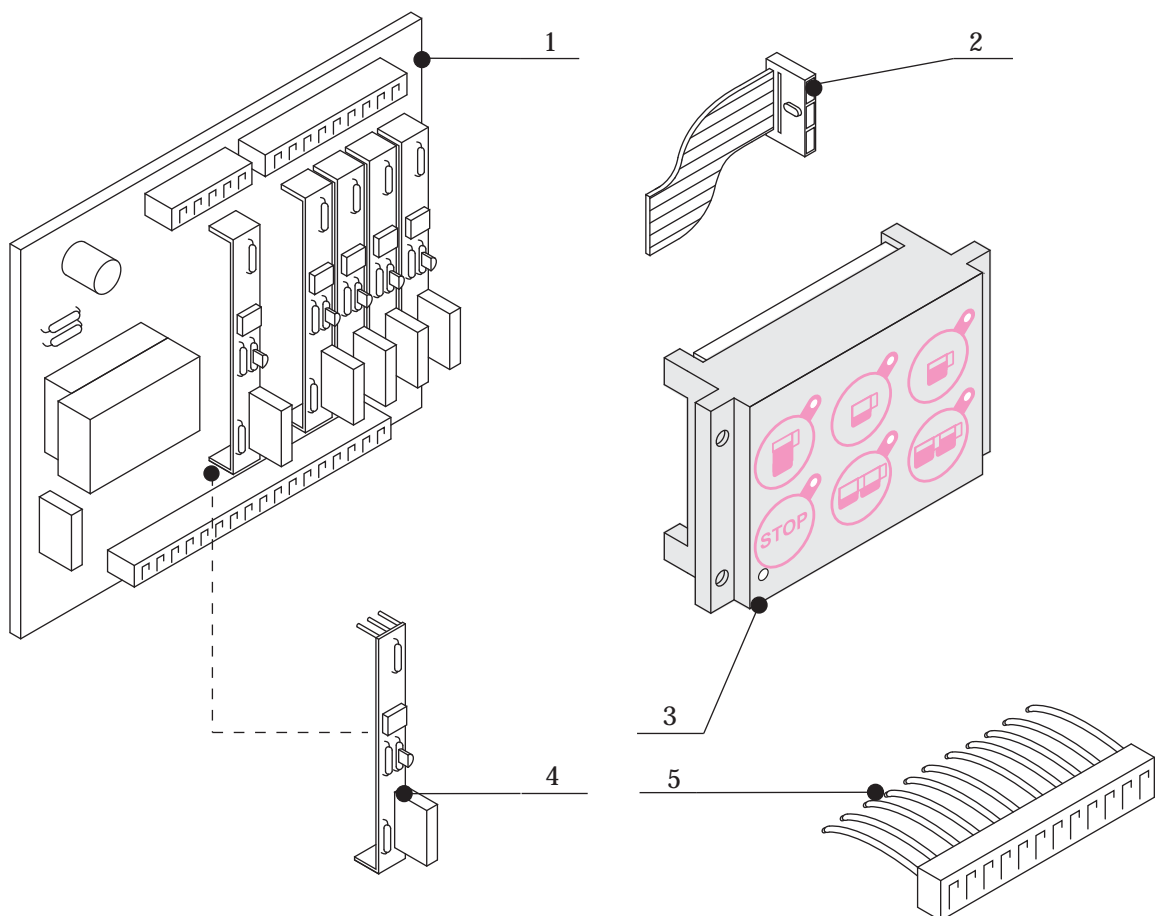
1	- 06566.2.00.08	CABLAGE INTERRUPTEUR GENERAL 220V. 20A. 1GR.	HAUPTSCHALTER KABELVERBINDUNG 220V. 20A. 1GR.
	05425.2.00.08	CABLAGE INTERRUPTEUR GENERAL 220V. 2-3-4GR.	HAUPTSCHALTER KABELVERBINDUNG 220V. 2-3-4GR.
	12799.2.00.08	CABLAGE INTERRUPTEUR GENERAL 220V. 25A. 2-3-4GR.	HAUPTSCHALTER KABELVERBINDUNG 220V. 25A. 2-3-4GR.
2	- 04990.2.00.08	INTERRUPTEUR 16A.	HAUPTSCHALTER 16A.
	04991.2.00.08	INTERRUPTEUR 20A.	HAUPTSCHALTER 20A.
3	- 05784.0.00.04	PIVOT POUR INTERRUPTEUR	STIFT FÜR SCHALTER
4	- 00772.0.00.02	POIGNÉE POUR INTERRUPTEUR	DREHKNOPF FÜR SCHALTER
5	- 00717.2.00.08	CABLAGE BOUTON 1GR.	DRUCKKNOPF KABELVERBINDUNG 1GR.
	00718.2.00.08	CABLAGE BOUTON 2GR.	DRUCKKNOPF KABELVERBINDUNG 2GR.
	00719.2.00.08	CABLAGE BOUTON 3GR.	DRUCKKNOPF KABELVERBINDUNG 3GR.
	00720.2.00.08	CABLAGE BOUTON 4GR.	DRUCKKNOPF KABELVERBINDUNG 4GR.
6	- 01975.2.00.08	INTERRUPTEUR BIPOLAIRE LUMINEUX (BOUTON)	2 POLIGER LEUCHTENDER SCHALTER (DRUCKKNOPF)
7	- 05468.2.00.08	CABLAGE DIGIT 1GR*	KABELVERBINDUNG DIGIT 1GR*
	04958.2.00.08	CABLAGE DIGIT 2GR*	KABELVERBINDUNG DIGIT 2GR*
	04959.2.00.08	CABLAGE DIGIT 3GR*	KABELVERBINDUNG DIGIT 3GR*
	04960.2.00.08	CABLAGE DIGIT 4GR*	KABELVERBINDUNG DIGIT 4GR*
8	- 07651.2.00.08	FLAT CABLE 1GR.*	FLAT CABLE 1GR.*
	03707.2.00.08	FLAT CABLE 2GR.*	FLAT CABLE 2GR.*
	03708.2.00.08	FLAT CABLE 3GR.*	FLAT CABLE 3GR.*
	03709.2.00.08	FLAT CABLE 4GR.*	FLAT CABLE 4GR.*
9	- 06550.2.00.08	CLAVIER*	TASTATUR*
10	- 06622.2.00.08	MANOMETRE	MANOMETER
11	- 00630.4.00.08	PRESSOSTAT	DRUCKWÄCHTER
12	- 01803.2.00.08	ENSEMBLE TURBINETTE*	DURCHFLUSSGEBEREINHEIT*
13	- 03204.0.00.02	COUVERCLE TURBINETTE	DURCHFLUSSGEBERSDECKEL
14	- 07627.2.00.08	PHOTODIODES + PORTE-BORNES	PHOTODIODEN + KONNEKTOR
15	- 01804.4.00.08	TURBINETTE	DURCHFLUSSGEBER
16	- 01871.2.00.08	BOÎTE ELECTRONIQUE NIVEAU EAU 230V.*	WASSERZUSTAND ELEKTRISCHE STEUERUNG 230V.*
	01872.2.00.08	BOÎTE ELECTRONIQUE NIVEAU EAU 115V.*	WASSERZUSTAND ELEKTRISCHE STEUERUNG 115V.*
17	- 01810.2.00.08	BASE POUR BOÎTE ELECTRONIQUE*	SOCKEL DER ELEKTRISCHE STEUERUNG*
18	- 07649.2.00.08	BOÎTE ELECTRONIQUE 1GR. 230V.*	ELEKTRISCHE STEUERUNG 1GR. 220V.*
	04964.2.00.08	BOÎTE ELECTRONIQUE 2GR. 230V.*	ELEKTRISCHE STEUERUNG 2GR. 220V.*
	04965.2.00.08	BOÎTE ELECTRONIQUE 3GR. 230V.*	ELEKTRISCHE STEUERUNG 3GR. 220V.*
	06545.2.00.08	BOÎTE ELECTRONIQUE 4GR. 230V.*	ELEKTRISCHE STEUERUNG 4GR. 220V.*
19	- 09521.2.00.08	CABLAGE NIVEAU EAU	WASSERZUSTAND KABELVERBINDUNG
20	- 09522.2.00.08	BOÎTE ELECTRONIQUE NIVEAU EAU 230V.	WASSERZUSTAND ELEKTRISCHE STEUERUNG 230V.
	09934.2.00.08	BOÎTE ELECTRONIQUE NIVEAU EAU 115V.	WASSERZUSTAND ELEKTRISCHE STEUERUNG 115V.
21	- 00708.2.00.08	RESISTANCE CHAUFFE-TASSES 2 GR.	TASSENVORWÄRMER HEIZKOERPER 2 GR.
	01848.2.00.08	RESISTANCE CHAUFFE-TASSES 3-4 GR.	TASSENVORWÄRMER HEIZKOERPER 3-4 GR.

\* COMPONENTI PRODOTTI FINO AL 02/96  
\* COMPONENTS PRODUCED UNTIL 02/96  
\* COMPOSANTS PRODUITS JUSQU'A 02/96  
\* BESTANDTEILE BIS ZUM 02/96 HERGESTELLT

REV. 1 - 08/02/1996



REV. 2 - 10/03/2000



REV. 1 - 08/02/1996

- 1 - 08487.2.00.08 CABLAGGIO 1 GR.
- 08995.2.00.08 CABLAGGIO 2 GR.
- 08996.2.00.08 CABLAGGIO 3 GR.
- 08997.2.00.08 CABLAGGIO 4 GR.
- 2 - 08497.2.00.08 PULSANTIERA/CENTRALINA 230 V.
- 08714.2.00.08 PULSANTIERA/CENTRALINA 115 V.
- 3 - 09013.2.00.08 CONNETTORE PER DOSATORE VOLUMETRICO
- 4 - 08729.2.00.08 DOSATORE VOLUMETRICO
- 5 - 08970.0.00.04 PRIGIONIERO
- 6 - 01264.0.00.03 DADO M4
- 7 - 00236.0.00.04 RACCORDO DIRITTO 1/8-1/8 L.31
- 8 - 00217.0.00.04 RACCORDO A "L" G.1/8-1/8

REV. 2 -10/03/2000

- 1 - 13420.2.00.08 CENTRALINA 2 GR.
- 13421.2.00.08 CENTRALINA 3 GR.
- 13422.2.00.08 CENTRALINA 4 GR.
- 2 - 10141.2.00.08 FLAT CABLE 2 GR.
- 10142.2.00.08 FLAT CABLE 3 GR.
- 10143.2.00.08 FLAT CABLE 4 GR.
- 3 - 13431.2.00.08 PULSANTIERA
- 4 - 11739.2.00.08 RELE
- 5 - 10696.2.00.08 CABLAGGIO 2 GR.
- 10806.2.00.08 CABLAGGIO 3 GR.
- 10807.2.00.08 CABLAGGIO 4 GR.

REV. 1 - 08/02/1996

- 1 - 08487.2.00.08 CABLAGE 1 GR.
- 08995.2.00.08 CABLAGE 2 GR.
- 08996.2.00.08 CABLAGE 3 GR.
- 08997.2.00.08 CABLAGE 4 GR.
- 2 - 08497.2.00.08 BOÎTE À TOUCHE/BOÎTE ELECTRONIQUE 230 V.
- 08714.2.00.08 BOÎTE À TOUCHE/BOÎTE ELECTRONIQUE 115 V.
- 3 - 09013.2.00.08 CONNEXTEUR POUR TURBINETTE
- 4 - 08729.2.00.08 TURBINETTE
- 5 - 08970.0.00.04 GOUJON
- 6 - 01264.0.00.03 ECROU M4
- 7 - 00236.0.00.04 RACCORD DROIT 1/8-1/8 L.31
- 8 - 00217.0.00.04 RACCORD COUDE G.1/8-1/8

REV. 2 -10/03/2000

- 1 - 13420.2.00.08 BOÎTE ELECTRONIQUE 2 GR.
- 13421.2.00.08 BOÎTE ELECTRONIQUE 3 GR.
- 13422.2.00.08 BOÎTE ELECTRONIQUE 4 GR.
- 2 - 10141.2.00.08 FLAT CABLE 2 GR.
- 10142.2.00.08 FLAT CABLE 3 GR.
- 10143.2.00.08 FLAT CABLE 4 GR.
- 3 - 13431.2.00.08 CLAVIER
- 4 - 11739.2.00.08 RELAIS
- 5 - 10696.2.00.08 CABLAGE 2 GR.
- 10806.2.00.08 CABLAGE 3 GR.
- 10807.2.00.08 CABLAGE 4 GR.

REV. 1 - 08/02/1996

- 1 GR. WIRING
- 2 GR. WIRING
- 3 GR. WIRING
- 4 GR. WIRING
- PUSH-BUTTON PAD/ELECTRONIC BOX 230 V.
- PUSH-BUTTON PAD/ELECTRONIC BOX 115 V.
- TURBINE CONNECTOR
- TURBINE
- STUD BOLT
- NUT M4
- STRAIGHT CONNECTOR 1/8-1/8 L.31
- ELBOW CONNECTOR G.1/8-1/8

REV. 2 -10/03/2000

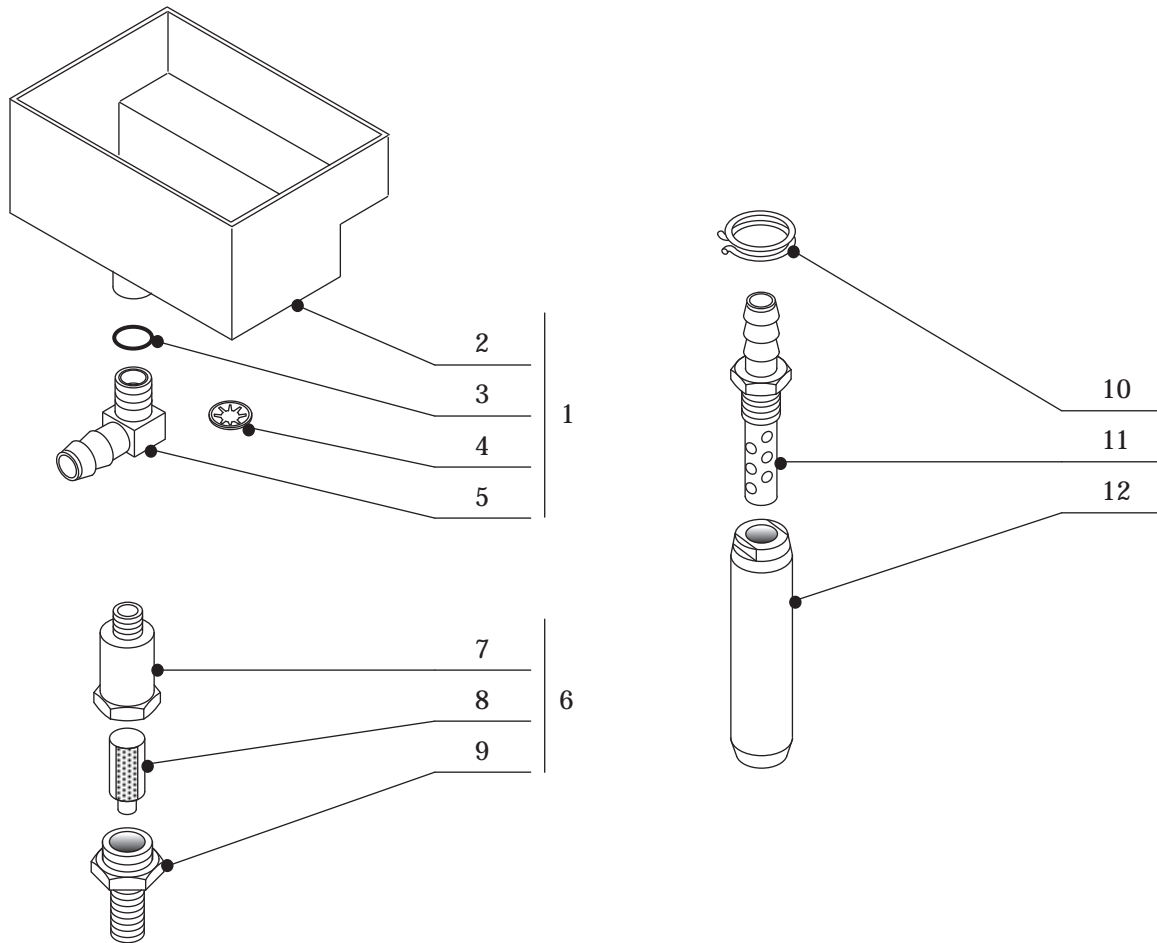
- ELECTRONIC BOX 2 GR.
- ELECTRONIC BOX 3 GR.
- ELECTRONIC BOX 4 GR.
- FLAT CABLE 2 GR.
- FLAT CABLE 3 GR.
- FLAT CABLE 4 GR.
- PUSH-BUTTON PANEL
- RELAIS
- WIRING 2 GR.
- WIRING 3 GR.
- WIRING 4 GR.

REV. 1 - 08/02/1996

- 1 GR. KABELVERBINDUNG
- 2 GR. KABELVERBINDUNG
- 3 GR. KABELVERBINDUNG
- 4 GR. KABELVERBINDUNG
- TASTATUR/ELEKTR.STEUERUNG 230 V.
- TASTATUR/ELEKTR.STEUERUNG 115 V.
- KONNEKTOR DES DURCHFLUSSGEBERS
- DURCHFLUSSGEBER
- GEWINDESTIFT
- MUTTER M4
- RECHTER ANSCHLUSSTÜCK 1/8-1/8 L.31
- "L" ANSCHLUSSTÜCK G.1/8-1/8

REV. 2 -10/03/2000

- ELEKTRONISCHE STEUERUNG 2 GR.
- ELEKTRONISCHE STEUERUNG 3 GR.
- ELEKTRONISCHE STEUERUNG 4 GR.
- FLAT CABLE 2 GR.
- FLAT CABLE 3 GR.
- FLAT CABLE 4 GR.
- TASTATUR
- RELAIS
- KABELVERBINDUNG 2 GR.
- KABELVERBINDUNG 3 GR.
- KABELVERBINDUNG 4 GR.



- 1 - 02971.6.00.09 ASS.VASCHETTA SCARICO
- 2 - 03172.0.00.02 VASCHETTA SCARICO IN PLASTICA
- 3 - 01370.0.00.02 OR 2050 EP851
- 4 - 01310.0.00.03 RONDELLA ELASTICA
- 5 - 03173.0.00.02 RACCORDO PER VASCHETTA
- 6 - 01150.6.00.09 ASSIEME PORTAFILTRO
- 7 - 00178.0.00.04 ALLACCIAMENTO RETE
- 8 - 00783.0.00.02 COPERCHIO PORTAFILTRO
- 9 - 00179.0.00.04 FILTRO
- 10- 00861.0.00.03 RACCORDO PORTAFILTRO
- 11- 00187.0.00.04 FASCIA A MOLLA STRINGITUBO
- 12- 00188.0.00.04 ROMPIGETTO SCARICO ELETTROVALVOLA

- PLASTIC DRAIN TRAY ASSEMBLY
- PLASTIC DRAIN TRAY
- GASKET OR 2050 EP851
- ELASTIC WASHER
- PLASTIC DRAIN TRAY PIPE FITTING
- FILTERHOLDER ASSEMBLY FOR
- WATER MAIN CONNECTION
- FILTERHOLDER COVER
- FILTER
- FILTERHOLDER CONNECTOR
- SPRING CLIP
- SOLENOID VALVE OUTLET SPOUT BREAKER
- SPOUT BREAKER CONNECTOR

- 1 - 02971.6.00.09 ENSEMBLE CUVETTE DE VIDANGE
- 2 - 03172.0.00.02 CUVETTE DE VIDANGE
- 3 - 01370.0.00.02 JOINT OR 2050 EP851
- 4 - 01310.0.00.03 RONDELLE F0 8/18
- 5 - 03173.0.00.02 RACCORD POUR CUVETTE
- 6 - 01150.6.00.09 ENSEMBLE PORTE-FILTRE
- 7 - 00178.0.00.04 BRANCHEMENT RESEAU HYDRAULIQUE
- 8 - 00783.0.00.02 COUVERCLE PORTE-FILTRE
- 9 - 00179.0.00.04 FILTRE
- 10- 00861.0.00.03 RACCORD PORTE-FILTRE
- 11- 00187.0.00.04 BANDE A RESSORT
- 12- 00188.0.00.04 BRISE-JET VIDANGE ELECTROSOUPAPE

- ABLAUFSWANNENEINHEIT
- ABLAUFSWANNE
- DICHTUNG OR 2050 EP851
- UNTERLAGSCHEIBE F0 8/18
- ABLAUFSWANNEVERBINDUNG
- FILTERHALTEREINHEIT FÜR
- WASSERLEITUNGSANSCHLUSS
- FILTERHALTER DECKEL
- FILTER
- FILTERHALTERVERBINDUNG
- FEDER BÄNDCHEN
- STRAHLENBRECHER VENTILAUFLAUF
- STRAHLENBRECHERVERBINDUNG