

PARTI DI RICAMBIO
PIECES DETACHEES
SPARE PARTS
ERSATZTEILE
LISTA DE RECAMBIOS

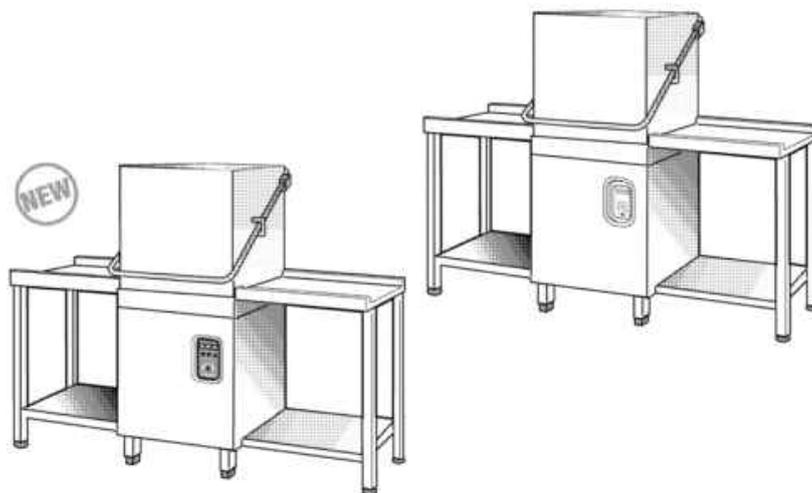
LC 700

LC 900

LC 1200

PRODUCTION START 10/03

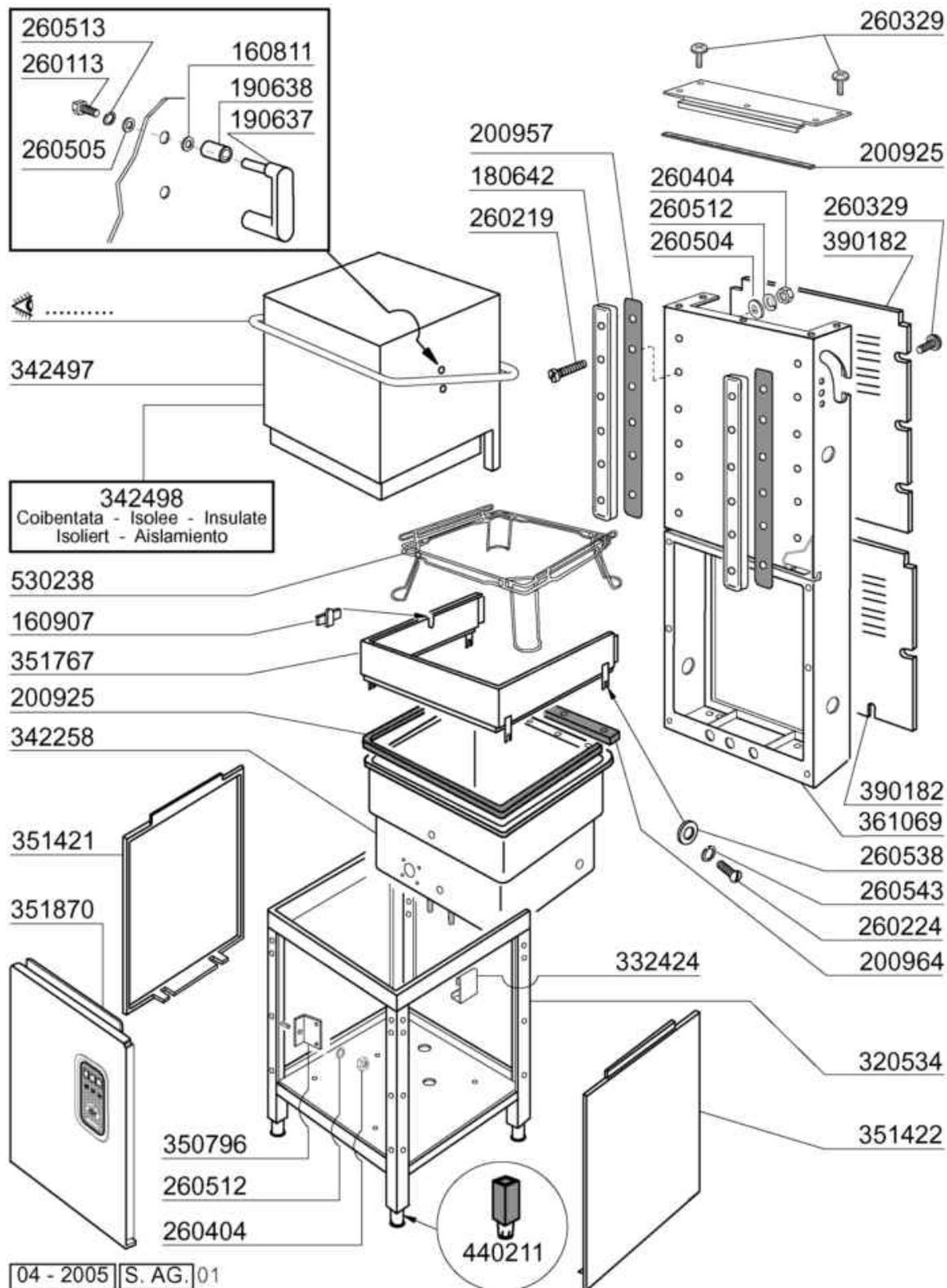
NEW DESIGN 04/05



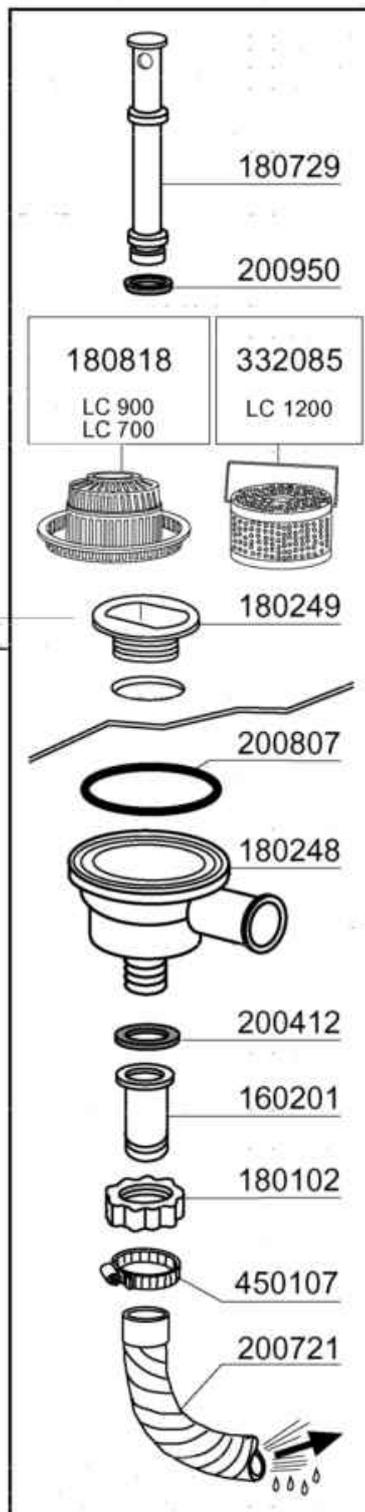
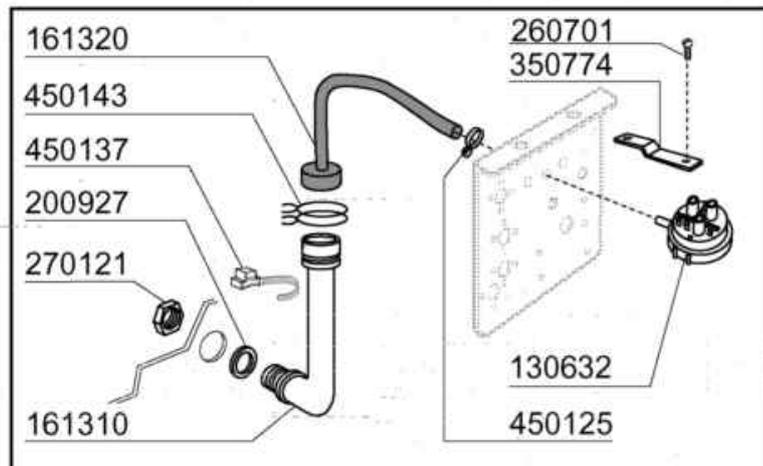
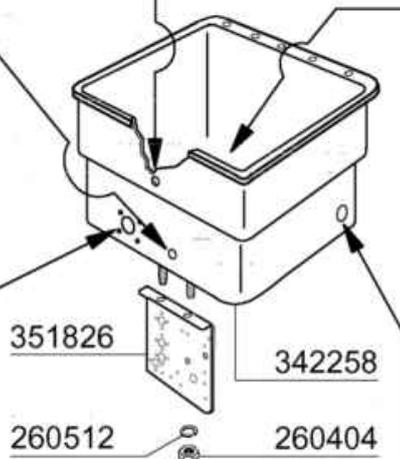
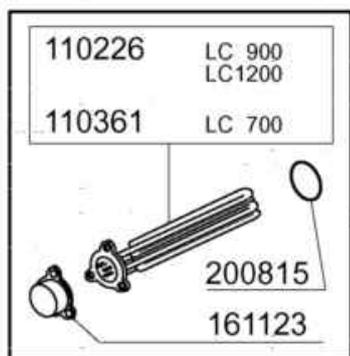
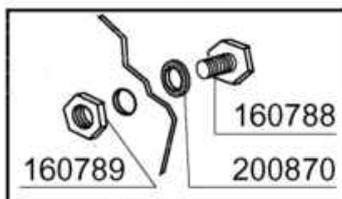
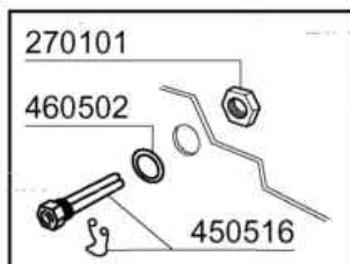
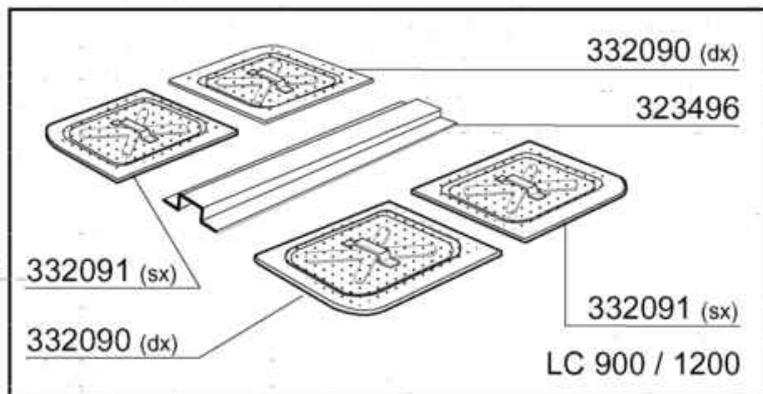
COMENDA

04 - 2005 | S. AG.

-
- 1 Karosserie/Tank
 - 2 Tank
 - 3 Griff
 - 4 Wasch-und Nachspülsäule
 - 5 Wasch-und Nachspülarme
 - 6 Nachspülgruppe
 - 7 Thermostaten/E-Ventil Gruppe
 - 8 Waschpumpe
 - 9 Waschpumpe
 - 10 Schalttafel
 - 11 Schalttafel
 - 12 E-Schrank
 - 13 E-Schrank
 - 14 E-Schrank
 - 15 Klarspüler-dosiergerät
 - 16 Laugenpumpe
 - 17 CRC
 - 18 CRC2

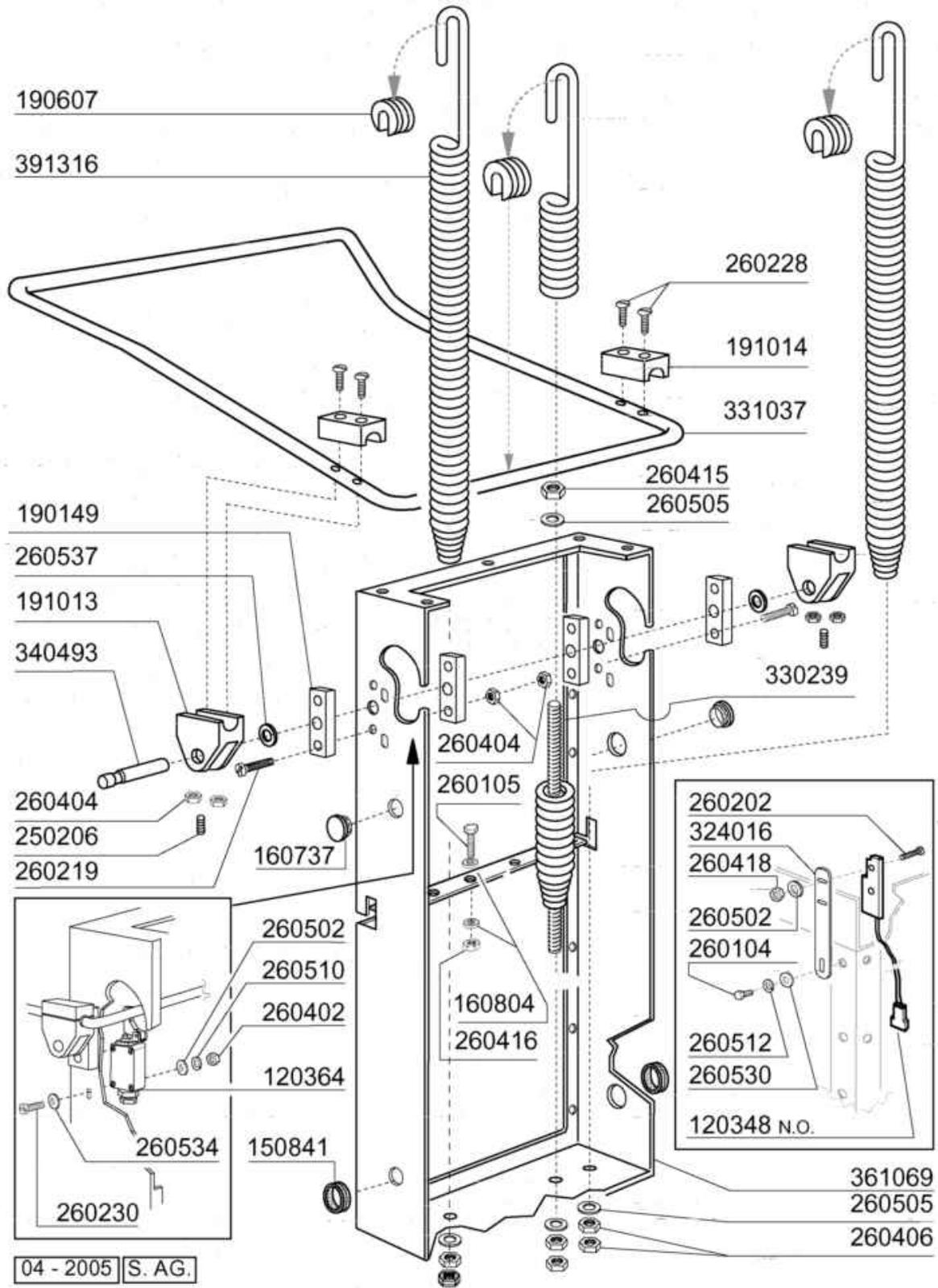


Art.- Nr.	Bezeichnung	Preis (EUR)
160811	GLEITRING F2 18X8,5 X1 ALGOF	2,30
160907	ANSCHLUSS ZU TISCHE C95-155	1,60
180642	FUEHRUNG	29,00
190637	F?HRUNG F?R "C"-T?R	14,00
190638	ROLLE F?R C-T?RF?HRUNG	2,30
200925	DICHTUNG	3,70
200957	DICHTUNG	7,00
200964	DICHTUNG 618X14 SP.2	7,00
260113	ROSTFR.ST.TE-SCHRAUBE8X20 A2UN	0,55
260219	ROSTF.ST TCP-SCHRAUBE6X35A2 UN	2,05
260224	TB-SCHRAUBE 6X15 B23-10-11-12	1,60
260329	SCHRAUBE M5X12	0,55
260404	ROSTFR.STAHLERN.MUETTER D6 UNI	1,60
260504	ROSTFR.ST.FLACHSCHIEBE D6	1,40
260505	ROSTFR.ST.FLACHSCHEIBE D8	1,40
260512	ROSTFR.ST.GROWERSCHIEBE D6	1,40
260513	GROWERSCHEIBE D.8	1,40
260538	SCHIEBE 18X6X1,5 STAHL	1,15
260543	SCHIEBE D.6	1,45
320534	UNTERE RAHMEN	397,00
332424	WINCKEL FUER HOSE	7,50
342258	TANK	573,50
342497	HAUBE	798,50
342498	SCHALL- WARMISOLIERTE HAUBE	1.125,50
350796	WINKEL F RELAISSTUETZE S	7,50
351421	SEITLICHE TAFEL LINKS	87,50
351422	SEITLICHE TAFEL RECHTS	81,50
351767	FRONTTAFEL	142,50
351870	PANEEL FRONT. LC2004	183,00
361069	HINTERE RAHMEN	282,00
390182	HINTERES PANEEL	73,50
440211	FUSS 40x40x1	5,50
530238	HALTERUNG FUER KORB SERIE C	270,50

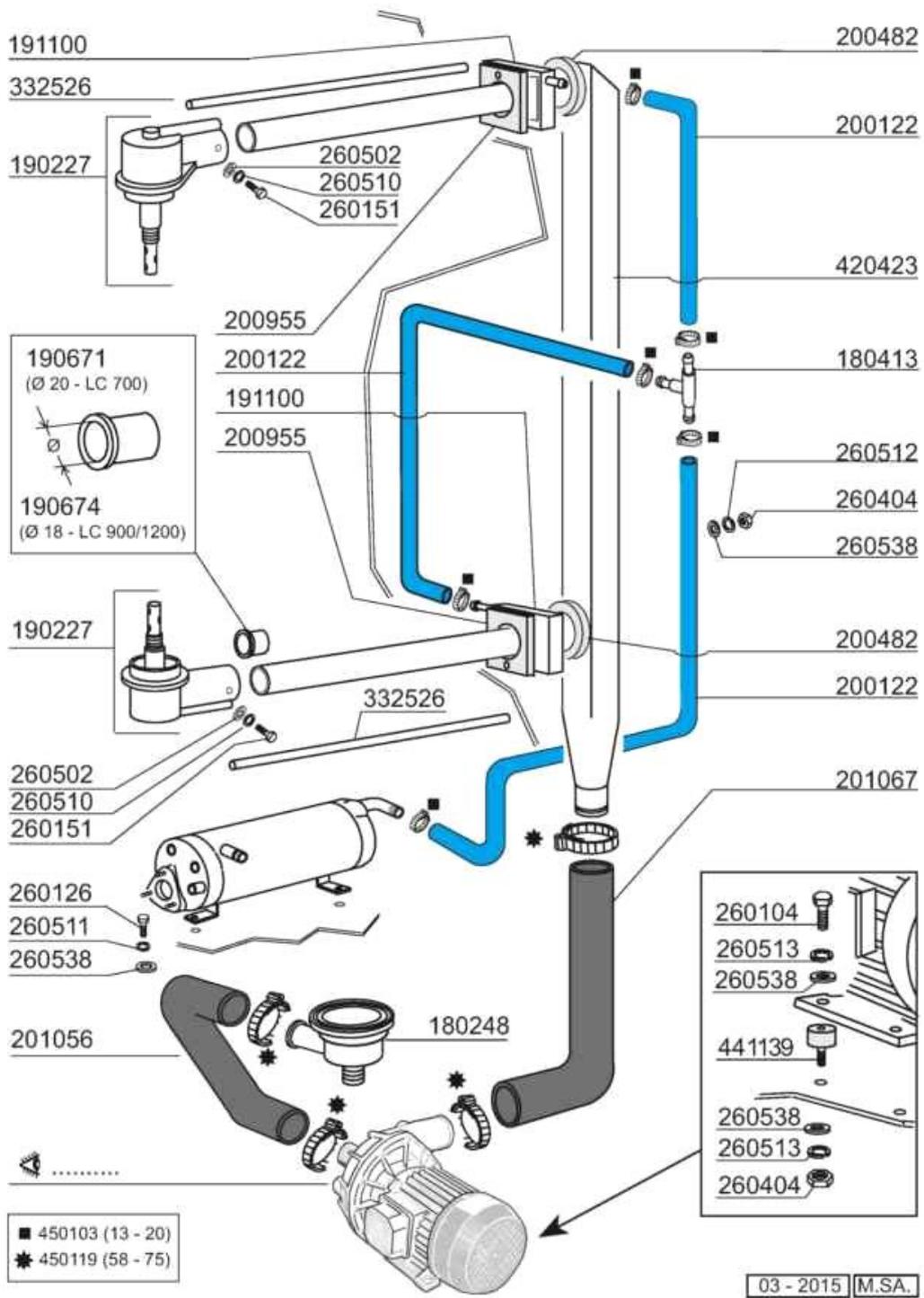


04 - 2005 | S. AG.

Art.- Nr.	Bezeichnung	Preis (EUR)
110226	HEIZKOERPER 3000W 230/400V	99,00
110361	HEIZKOERPER 2200W 230V	93,00
130632	DRUCKSCHALTER 1L	27,50
160201	KNIESTUECK F.TANKZULAUF MOPL	2,80
160788	PFROPFEN	4,20
160789	MUTTER	1,40
161123	HEIZKOERPERSCHUTZ H42 SNL	3,65
161310	LUFTFALLE F?R GL?SERSP?LER BR-	8,50
161320	SCHLAUCH F?R LUFTFALLE	25,00
180102	GEWINDERING F.ABLAUFST.1"1/2 F	4,05
180248	ANSAUGWANNE	17,00
180249	MUTTER	0,00
180729	STANDROHR	22,50
180818	TANKFILTER F?R FC	18,00
200412	DICHTUNG ABLAUF11/2" 45X33X3	1,15
200721	ABLAUSCHLAUCH 28X35 3MT.	28,50
200807	O-RING 3,53 X 110,72	7,50
200815	O-RING F.HEIZK?RPER	2,00
200870	DICHTUNG 18X10X2	2,95
200927	DICHTUNG F?R LUFTFALLE C95-C15	1,40
200950	VITON DICHTUNG	20,50
260404	ROSTFR.STAHLERN.MUETTER D6 UNI	1,60
260512	ROSTFR.ST.GROWERSCHIEBE D6	1,40
260701	SCHRAUBE 3,5X9,5	1,85
270101	SECHSWINKL.GEGENMUTT.1/2"	8,50
270121	GEGENMUTTER	8,00
323496	FILTERHALTERUNG	43,50
332085	FILTER LC	172,50
332090	FILTER RECHTS	29,50
332091	TANKFILTER LINKS	29,50
342258	TANK	573,50
350774	WINKEL	4,80
351826	WINKEL	20,50
450107	SCHELLE FE ZN 38-50 H=12,2	6,00
450125	ELASTISCHE SCHELLE D.10,4X9,8	2,40
450137	BUNDVERSCHLUSS MIT FUSS 31900	2,30
450143	SCHELLE 39,7X37,7	2,40
450516	SCHUTZHUELLE FUER 2 THERMOSTAT	25,50
460502	ASBESTDICHTUNG 30X21X2	1,25

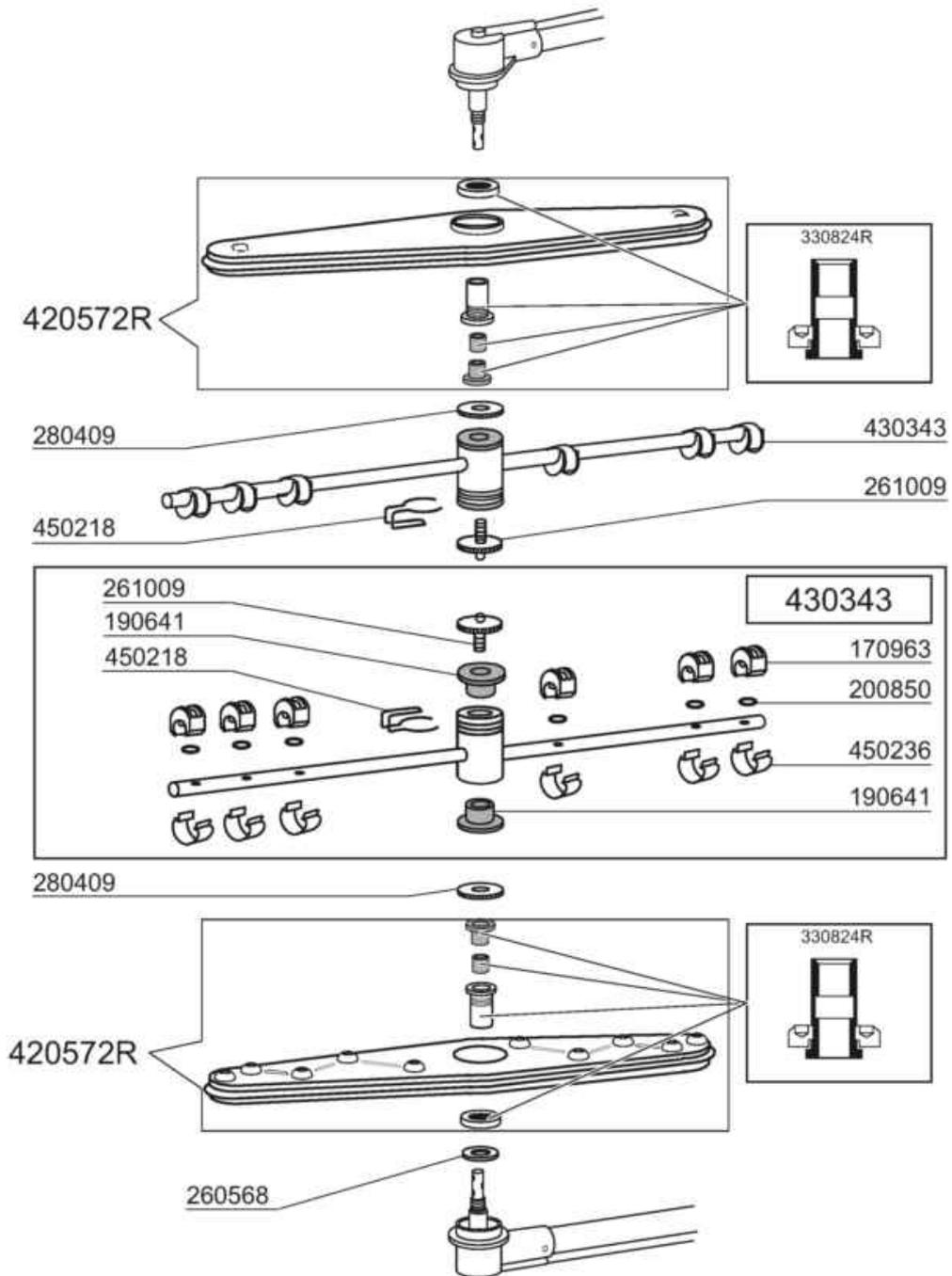


Art.- Nr.	Bezeichnung	Preis (EUR)
120348	MAGN.SCHALTER (OEFFNER)	31,50
120364	ENDSCHALTER MIT HEBEL	53,00
150841	KABELDURCHGANG	1,90
160737	PFROPFEN HEYCO D.34,9	2,75
160804	DICHTUNG D.6	0,60
190149	VERST?RKERUNG F?R GRIFFHALTER.	1,65
190607	GRIFFSBUCHSE C30-70	3,05
191013	GELENK F. GRIFF C30 - C70	4,40
191014	FLANSCH F. GRIFF C30-70	2,55
250206	BEFESTUGUNGSD?BEL D.6	0,20
260104	ROSTFR.ST.TESCHRAUBE A2 6X16UN	0,25
260105	SCHRAUBE TE 6X20	0,30
260202	SCHRAUBE TCP 3X16	1,40
260219	ROSTF.ST TCP-SCHRAUBE6X35A2 UN	2,05
260228	ROSTFR.ST. SONDERSCHRAUBE 6X42	3,40
260230	SCHRAUBE TCP 4X40	2,05
260402	MUTTER IN ROSTFR.STAHL D4 UNI	1,40
260404	ROSTFR.STAHLERN.MUETTER D6 UNI	1,60
260406	MUTTER 8MA	2,30
260415	ROSTFR.STAHL.SELBSTSICHER.MUTT	2,50
260416	ROSTFR.STAHLERN.MUETTER M6	1,85
260418	SELBST-SICHERNDE MUTTER M4	1,60
260502	FLACHSCHEIBE D.4	1,40
260505	ROSTFR.ST.FLACHSCHEIBE D8	1,40
260510	GROWERSCHIEBE D.4	1,70
260512	ROSTFR.ST.GROWERSCHIEBE D6	1,40
260530	ROSTFR.STAHL SCHEIBE 7X22X2	2,05
260534	SCHEIBE	1,40
260537	ROSTFR.ST.FLACHSCHEIBE D13X20X	1,05
324016	WINKEL FUER MIKROSCHALTER	14,50
330239	ZUGSTANGE	7,50
331037	GRIFF C95-155-165 DOPPELWANDIG	103,00
340493	STIFT F. GELENK C30	7,50
361069	HINTERE RAHMEN	282,00
391316	FEDER FUER GRIFF C85/140-G75	60,00



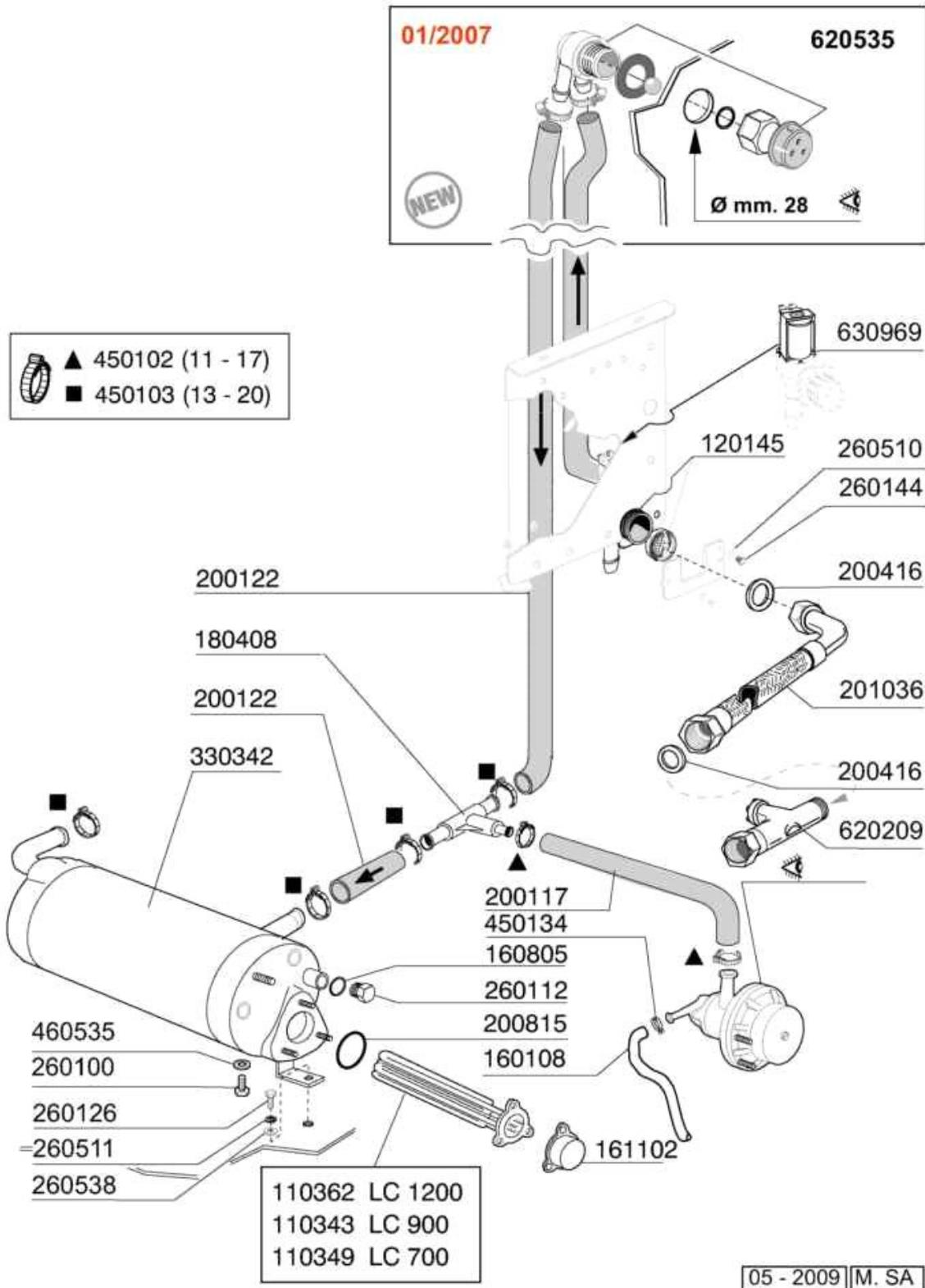
03 - 2015 M.S.A.

Art.- Nr.	Bezeichnung	Preis (EUR)
180248	ANSAUGWANNE	17,00
180413	T-NIPPEL D.11,5 - NACHSP?LGRUP	3,05
190227	ARMHALTERUNG	52,00
190671	BUCHSE	26,00
190674	BUCHSE	23,00
191100	NACHSPUELKOLLEKTOR C-LC	6,50
200122	SCHLAUCH 11X19	13,00
200482	DICHTUNG 60X54 RAMPE C140	3,40
200955	DICHTUNG	5,50
201056	ANSAUGSCHLAUCH WASCHPUMPE	44,50
201067	DRUCKSCHLAUCH	41,50
260104	ROSTFR.ST.TESCHRAUBE A2 6X16UN	0,25
260126	SCHRAUBE TE 5X12	0,20
260151	SCHRAUBE TE 4X12	0,40
260404	ROSTFR.STAHLERN.MUETTER D6 UNI	1,60
260502	FLACHSCHEIBE D.4	1,40
260510	GROWERSCHIEBE D.4	1,70
260511	GROWERSCHIEBE D.5	1,40
260512	ROSTFR.ST.GROWERSCHIEBE D6	1,40
260513	GROWERSCHIEBE D.8	1,40
260538	SCHIEBE 18X6X1,5 STAHL	1,15
332526	NACHSP?LUNGSCHLAUCH	7,50
420423	WASCHRAMPE C/LC	164,00
441139	SCHWINGUNGS-DAEMPFEND.FUSS 25X	7,00
450103	SCHLAUCHSCH. FE ZN. 13-20 H=9	3,10
450119	SCHLAUCHSCHEL. 58-75 H=12,2	7,00

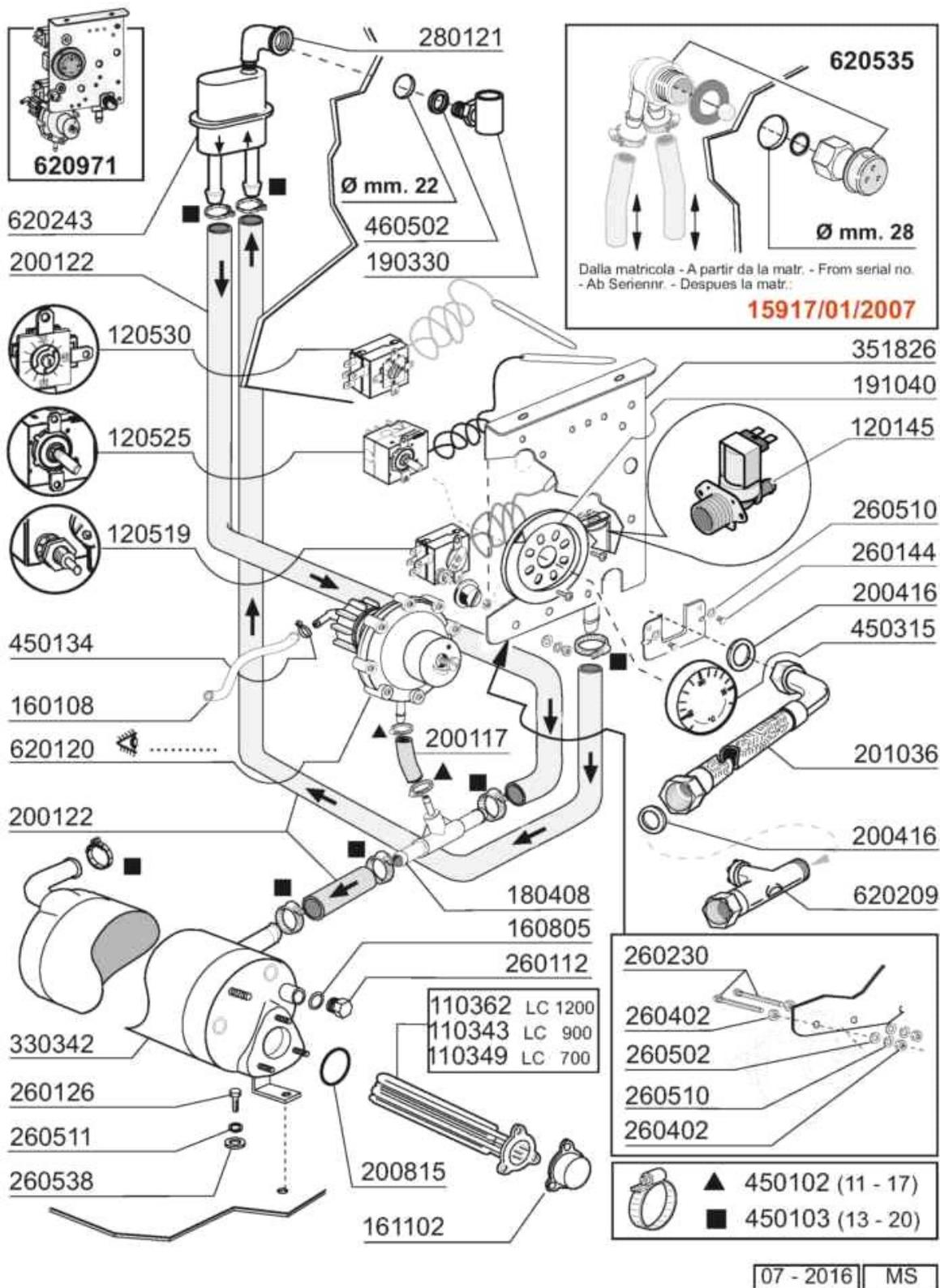


02 - 2016 | MS

Art.- Nr.	Bezeichnung	Preis (EUR)
170963	NACHSPULDUESE X FC	0,70
190641	BUCHSE F?R NACHSP?LARM C95-155	6,00
200850	DICHTUNG	0,15
260568	FLACHSCHEIBE D.28X21X1	1,85
261009	BEFESTIG.SCHRAUBE F.SPUELARM	13,00
280409	KLEMMRING SPUELARMKREUZ C140	10,00
330824R	EINBAUSATZ BUCHSE	40,00
420572R	WASCHARM LC	75,50
430343	NACHSPUELARM LC700/900/1200	68,00
450218	FEDER BEFEST.SCHRAUBE NACHSP?L	3,90
450236	FEDER FUER DUESE 170963	0,80



Art.- Nr.	Bezeichnung	Preis (EUR)
110343	HEIZK?RPER 8000W 220/380V	133,00
110349	HEIZK?RPER 6000W 230/400V	73,00
110362	HEIZK?RPER 9000W 220/380V	133,50
120145	E-VENTIL 12LT 1 WEG	17,50
160108	ANSAUGSCHLAUCH D.8X5 F.DOSIERG	2,40
160805	DICHTUNG D.8	1,85
161102	HEIZKOERPERSCHUTZ MOPL.	5,00
180408	"T"-NIPPEL F.DOSIERER M/ZENTR.	4,50
200117	GUMMISCHLAUCH 7X16	17,00
200122	SCHLAUCH 11X19	13,00
200416	DICHTUNG D. 3/4"	0,50
200815	O-RING F.HEIZK?RPER	2,00
201036	ZULAUFSCHLAUCH 2 MT	38,00
260100	SCHRAUBE TE 6X8 INOX	0,00
260112	ROSTFR.STAHL TE-SCHRAUBE 8X16	0,55
260126	SCHRAUBE TE 5X12	0,20
260144	SCHRAUBE TE 4X6	0,95
260510	GROWERSCHIEBE D.4	1,70
260511	GROWERSCHEIBE D.5	1,40
260538	SCHIEBE 18X6X1,5 STAHL	1,15
330342	BOILER C1000/1300-FC-LC	144,00
450102	SCHELLE FE ZN 11-17 H=9	5,00
450103	SCHLAUCHSCH. FE ZN. 13-20 H=9	3,10
450134	ELASTISCHE SCHELLE D.9,3X8,8	0,20
460535	DICHTUNG FUER BOILER PROPFEN	0,80
620209	EINLAUFFILTER	22,00
620535	ROHRTRENNER	20,00
630969	SPULE S4216 220/50HZ	29,50



Art.- Nr.	Bezeichnung	Preis (EUR)
110343	HEIZK?RPER 8000W 220/380V	133,00
110349	HEIZK?RPER 6000W 230/400V	73,00
110362	HEIZK?RPER 9000W 220/380V	133,50
120145	E-VENTIL 12LT 1 WEG	17,50
120519	SICHERHEITSTHERMOSTAT 95-125?	61,50
120525	BOILERTHERMOSTAT 2 TEMPERAT.	56,50
120530	THERMOSTAT 0-90?	26,50
160108	ANSAUGSCHLAUCH D.8X5 F.DOSIERG	2,40
160805	DICHTUNG D.8	1,85
161102	HEIZKOERPERSCHUTZ MOPL.	5,00
180408	"T"-NIPPEL F.DOSIERER M/ZENTR.	4,50
190330	TE-ST?CK F?R R?CKVERHINDERER	3,30
191040	RAHMEN DES THERMOSTATSKNOPFES	2,00
200117	GUMMISCHLAUCH 7X16	17,00
200122	SCHLAUCH 11X19	13,00
200416	DICHTUNG D. 3/4"	0,50
200815	O-RING F.HEIZK?RPER	2,00
201036	ZULAUFSCHLAUCH 2 MT	38,00
260112	ROSTFR.STAHL TE-SCHRAUBE 8X16	0,55
260126	SCHRAUBE TE 5X12	0,20
260144	SCHRAUBE TE 4X6	0,95
260230	SCHRAUBE TCP 4X40	2,05
260402	MUTTER IN ROSTFR.STAHL D4 UNI	1,40
260502	FLACHSCHEIBE D.4	1,40
260510	GROWERSCHIEBE D.4	1,70
260511	GROWERSCHEIBE D.5	1,40
260538	SCHIEBE 18X6X1,5 STAHL	1,15
280121	KNIEST?CK F?R R?CKVERHINDERER	17,50
330342	BOILER C1000/1300-FC-LC	144,00
351826	WINKEL	20,50
450102	SCHELLE FE ZN 11-17 H=9	5,00
450103	SCHLAUCHSCH. FE ZN. 13-20 H=9	3,10
450134	ELASTISCHE SCHELLE D.9,3X8,8	0,20
450315	KNEBEL F.THERMOSTAT 90?	0,65
460502	ASBESTDICHTUNG 30X21X2	1,25
620120	GLANZMITTELDOSIERER	63,00
620209	EINLAUFFILTER	22,00
620243	ROHRTRENNER	0,00
620535	ROHRTRENNER	20,00
620971		0,00

Fino alla Matricola - Up to serial number
jusqu'à la matr. - Bis Seriennr.
Hasta la matr.
DA002913/03/2013

630330

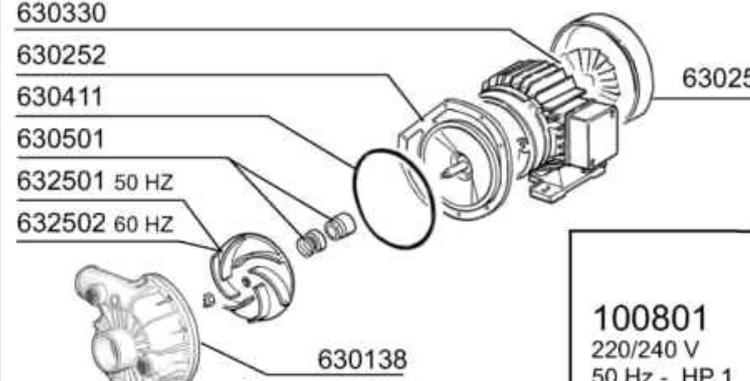
630252

630411

630501

632501 50 HZ

632502 60 HZ



630138

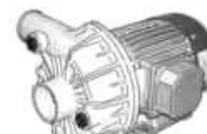
630254



631202
16 µF

LC 700

100801
220/240 V
50 Hz - HP 1
Kw 0,75 (5223)



630306

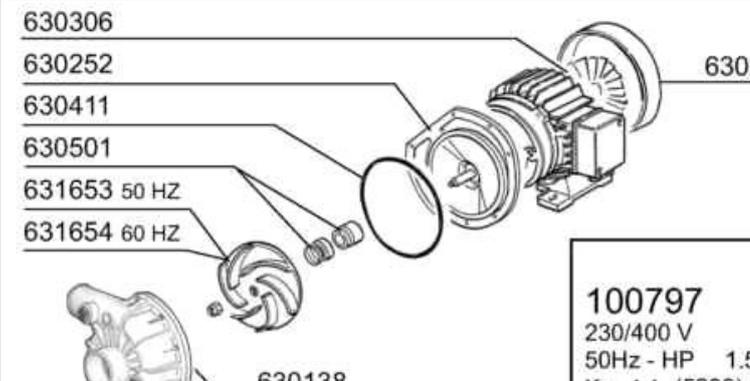
630252

630411

630501

631653 50 HZ

631654 60 HZ



630138

630253

LC 900

100797
230/400 V
50Hz - HP 1.5
Kw 1,1 (5233)



630306

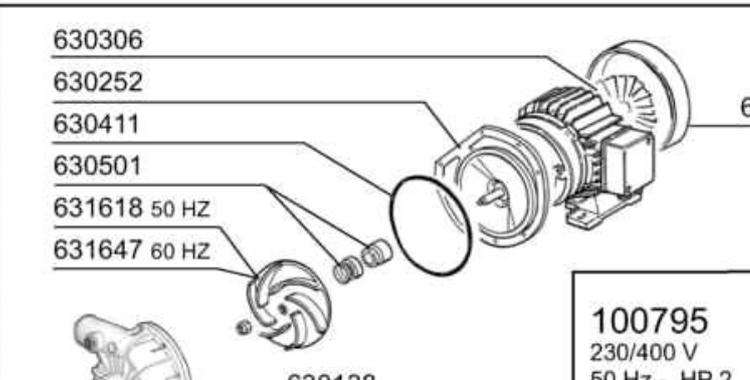
630252

630411

630501

631618 50 HZ

631647 60 HZ

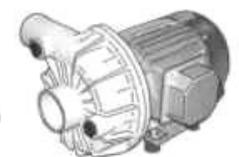


630138

630253

LC 1200

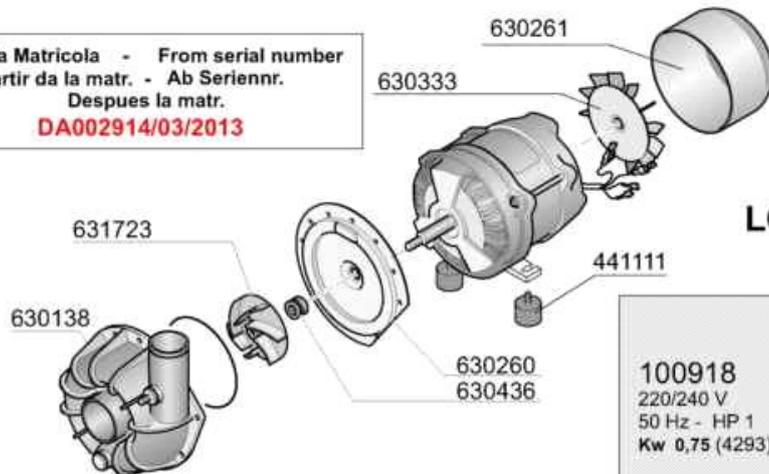
100795
230/400 V
50 Hz - HP 2
Kw 1,5 (5234)



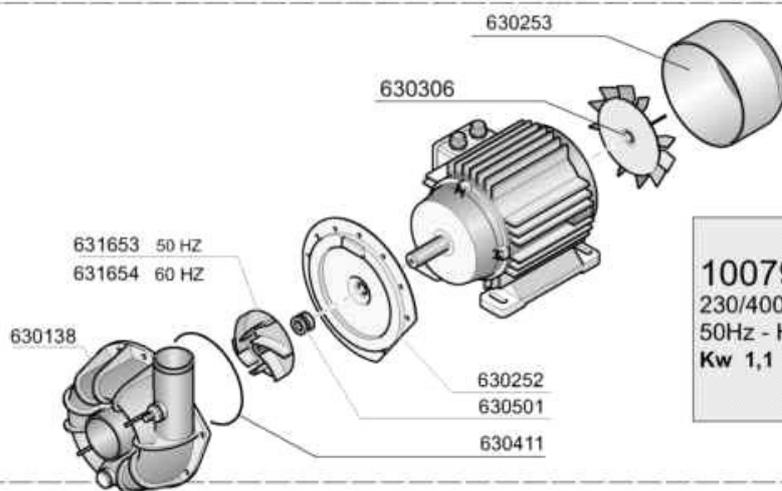
05 - 2013 | MS

Art.- Nr.	Bezeichnung	Preis (EUR)
100795	PUMPE 2HP 380/3/50HZ	481,50
100797	PUMPE HP 1,5 380/3/50	413,00
100801	PUMPE 1HP 230/1	310,00
630138	GEHAEUSE FUER PUMPE LC	52,50
630252	FLANSCH PUMPE LC	106,00
630253	LAUFRADDECKEL FUER 100797	24,00
630254	LAUFRADDECKEL F.100801	24,50
630306	PUMPENLUEFTERRAD FI 2-3 PS	26,50
630330	LUEFTERRAD FUER PUMPE 100801	16,29
630411	O-RING PUMPE FI HP 2-2,7	23,50
630501	MECH.DICHTUNG PS 2-3-3,2	15,00
631202	KONDENSATOR 16 MF 450V	12,00
631618	LAUFRAD PUMPE F HP2-D.116,5	51,50
631647	LAUFRAD D.100-60HZ-1204/5	51,50
631653	PUMPENLAUFRAD 1,5HP 50HZ 1241	55,00
631654	LAUFRAD 1,5PS 50HZ 1241	55,00
632501	PUMPENLAUFRAD 1 HP 50HZ-5223	51,50
632502	PUMPENLAUFRAD 1 HP 60HZ-5223	49,55

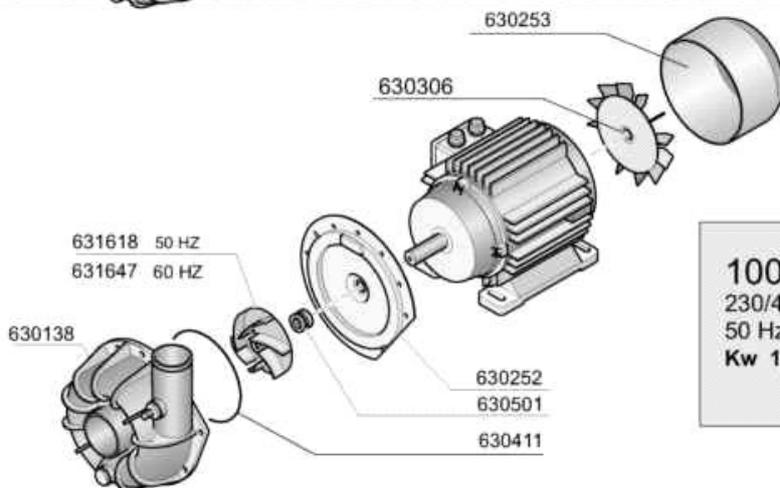
Dalla Matricola - From serial number
 A partir da la matr. - Ab Seriennr.
 Despues la matr.
DA002914/03/2013


LC 700

100918
 220/240 V
 50 Hz - HP 1
 Kw 0,75 (4293)


LC 900

100797
 230/400 V
 50Hz - HP 1.5
 Kw 1,1 (5233)


LC 1200

100795
 230/400 V
 50 Hz - HP 2
 Kw 1,5 (5234)

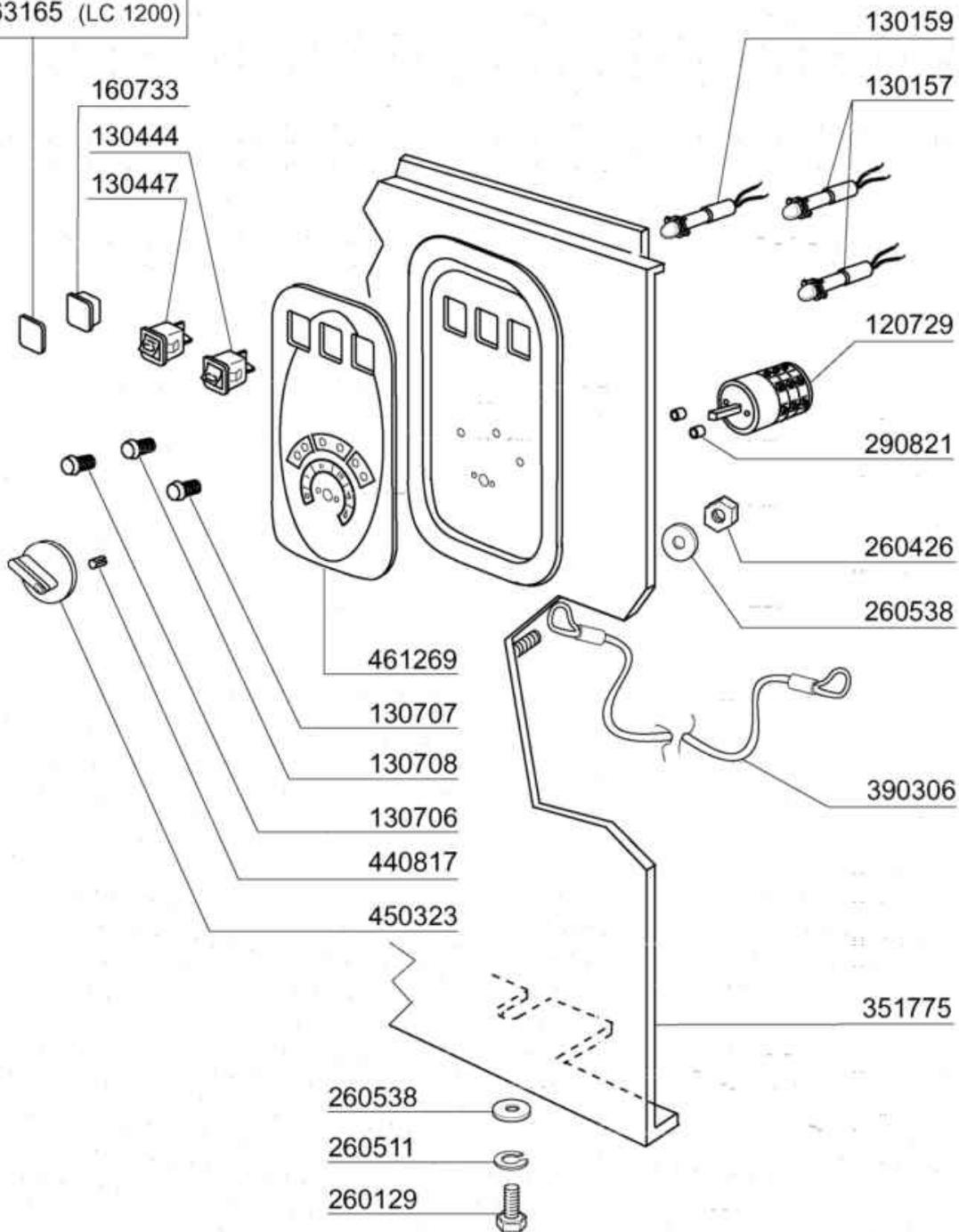


MS. 5-2013

Art.- Nr.	Bezeichnung	Preis (EUR)
100795	PUMPE 2HP 380/3/50HZ	481,50
100797	PUMPE HP 1,5 380/3/50	413,00
100918	PUMPE HP 1 230V/1	234,00
441111	FUESSE FUER PUMPE 25X25XM6	8,50
630138	GEHAEUSE FUER PUMPE LC	52,50
630252	FLANSCH PUMPE LC	106,00
630253	LAUFRADDECKEL FUER 100797	24,00
630260	FLANSCH	0,00
630261	ABDECKUNG	0,00
630306	PUMPENLUEFTERRAD FI 2-3 PS	26,50
630333	L?FTERRAD	0,00
630411	O-RING PUMPE FI HP 2-2,7	23,50
630436	PUMPENDICHTUNG	21,50
630501	MECH.DICHTUNG PS 2-3-3,2	15,00
631202	KONDENSATOR 16 MF 450V	12,00
631618	LAUFRAD PUMPE F HP2-D.116,5	51,50
631647	LAUFRAD D.100-60HZ-1204/5	51,50
631653	PUMPENLAUFRAD 1,5HP 50HZ 1241	55,00
631654	LAUFRAD 1,5PS 50HZ 1241	55,00
631723	PUMPENLAUFRAD	53,00

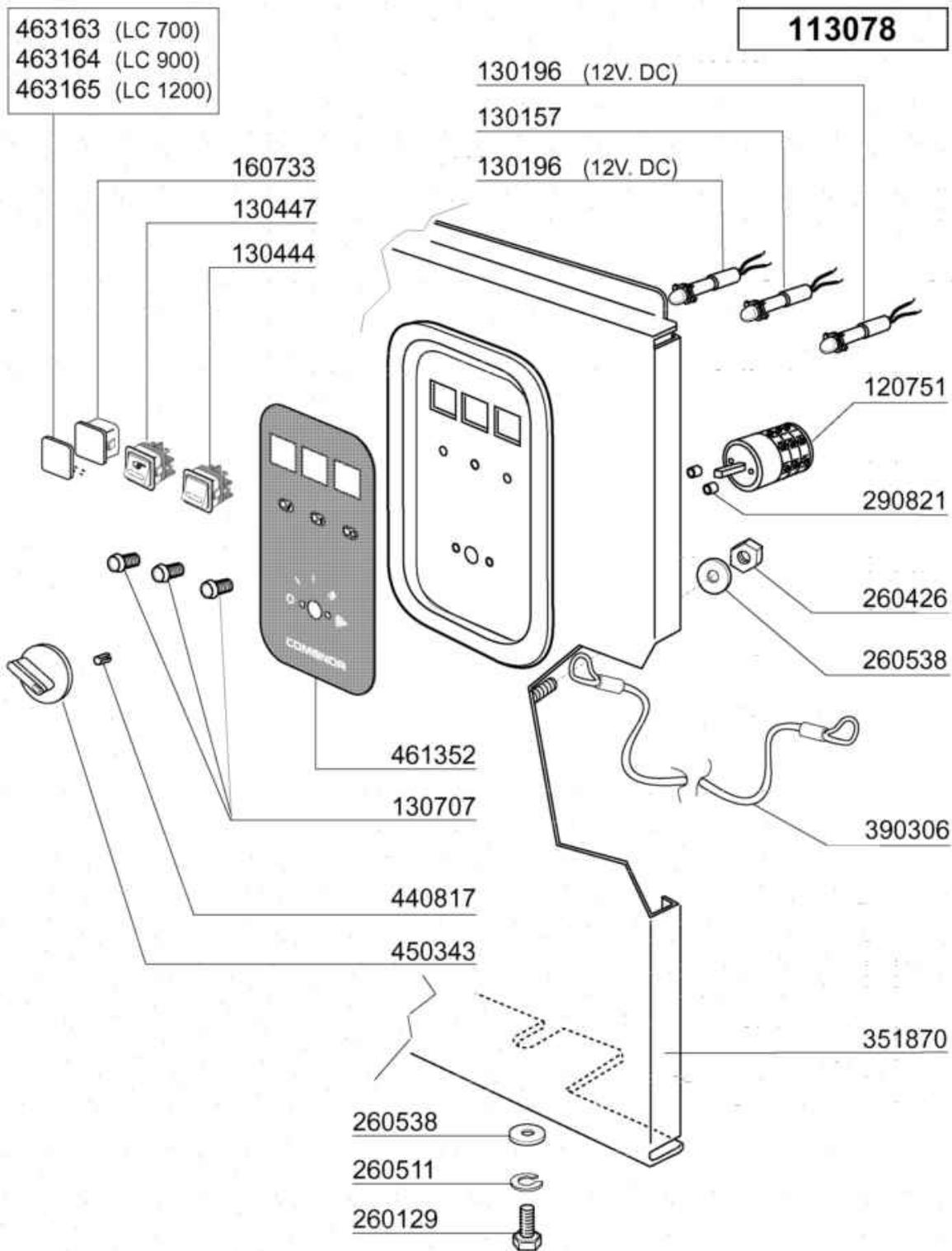
463163 (LC 700)
463164 (LC 900)
463165 (LC 1200)

112833



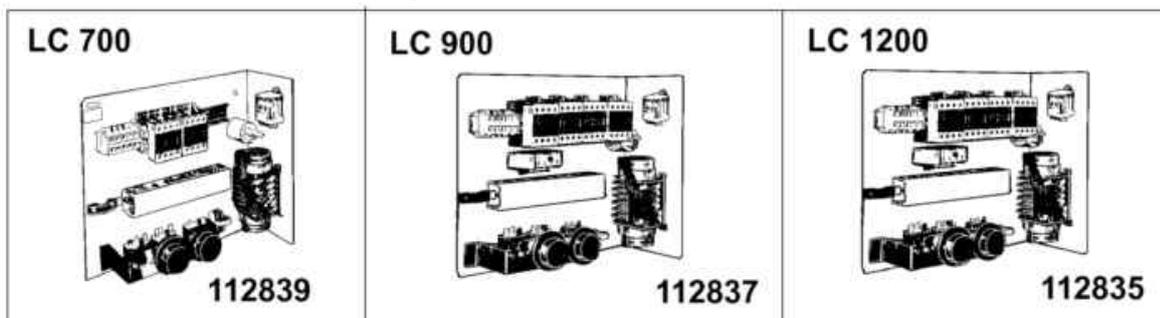
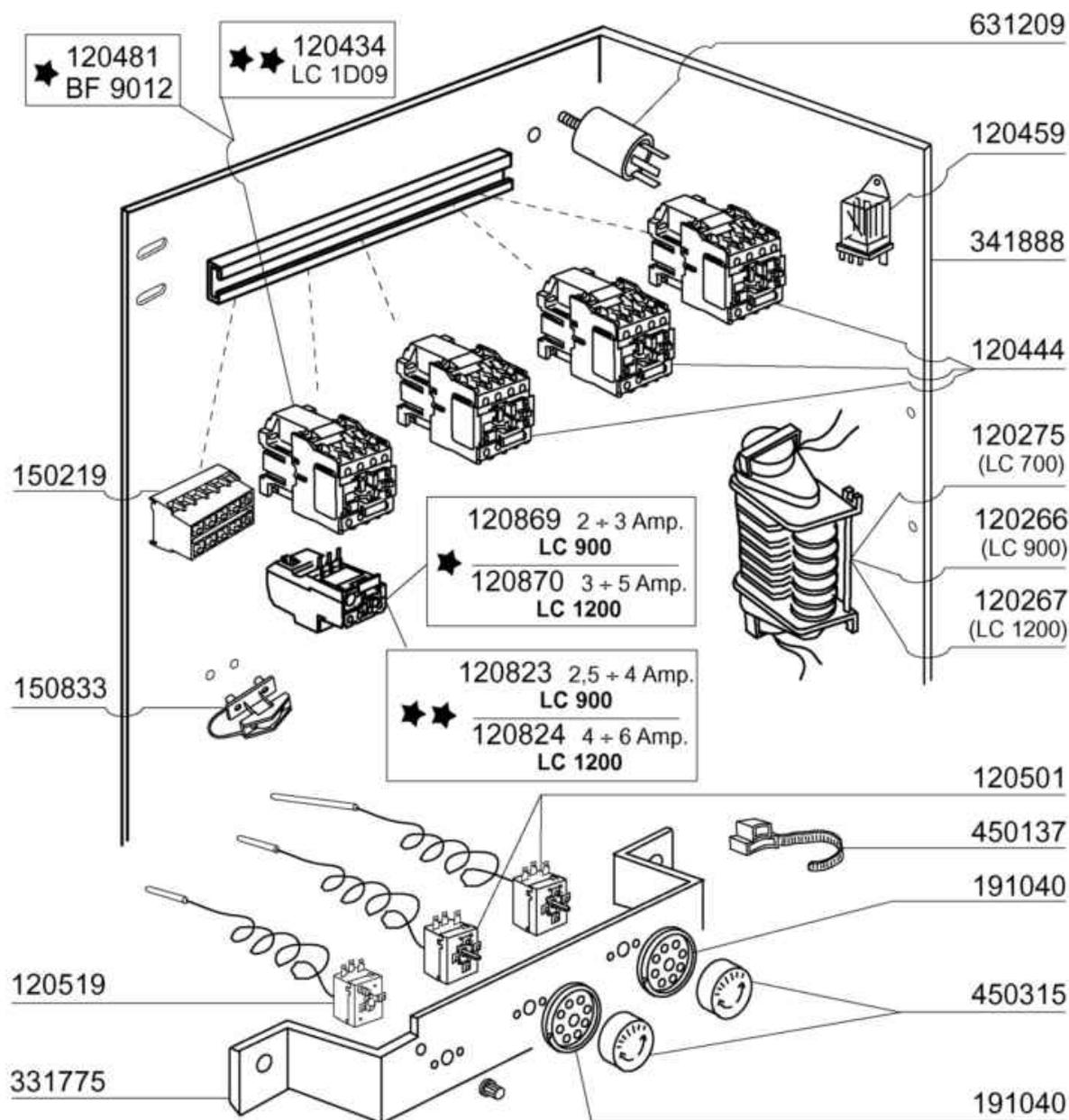
05 - 2004 S. AG.

Art.- Nr.	Bezeichnung	Preis (EUR)
112833	SCHALTTAFEL	544,00
120729	8-POLIG SCHALTER 16A 5POS.	54,50
130157	GR?NE LAMPE F?R BC-BR-C-SERIE-	6,00
130159	ORANGE LAMPE F?R C-SERIE - 220	4,30
130444	DRUCKKNOPF "ZYKLUS START" F	7,50
130447	ZYKLUSSTARTW?HLSCHALTER C-SERI	12,00
130706	ROTE ABDECKUNG F?R LAMPE (C-SE	1,30
130707	WEISSE ABDECKUNG F.LAMPE (C-SE	1,30
130708	GR?NE ABDECKUNG F?R LAMPE (C-S	1,30
160733	NEUTRAL PFROPFEN F. LAMPE	2,50
260129	SCHRAUBE TE M 5X20	1,75
260426		0,70
260511	GROWERSCHEIBE D.5	1,40
260538	SCHIEBE 18X6X1,5 STAHL	1,15
290821	ABSTANDSTUECK F.SCHALTER	1,60
351775	FRONTTAFEL	0,00
390306	SEIL	2,35
440817	FEDERSPERRING LSCB/ 1853/17/00	1,60
450323	KNEBEL F?R BC-BR-C95-C155	8,00
461269	SCHALTTAFEL LC	28,50
463163	LC700 PLATTE	8,50
463164	LC900 PLATTE	0,00
463165	LC1200 PLATTE	0,00



04-2005 S. AG.

Art.- Nr.	Bezeichnung	Preis (EUR)
113078		234,50
120751	4-POLIG UMSCHALTER 16A	40,00
130157	GR?NE LAMPE F?R BC-BR-C-SERIE-	6,00
130196	GR?NE LAMPE	5,50
130444	DRUCKKNOPF "ZYKLUS START" F	7,50
130447	ZYKLUSSTARTW?HLSCHALTER C-SERI	12,00
130707	WEISSE ABDECKUNG F.LAMPE (C-SE	1,30
160733	NEUTRAL PFROPFEN F. LAMPE	2,50
260129	SCHRAUBE TE M 5X20	1,75
260426		0,70
260511	GROWERSCHEIBE D.5	1,40
260538	SCHIEBE 18X6X1,5 STAHL	1,15
290821	ABSTANDSTUECK F.SCHALTER	1,60
351870	PANEEL FRONT. LC2004	183,00
390306	SEIL	2,35
440817	FEDERSPERRING LSCB/ 1853/17/00	1,60
450343	SCHALTER BLAU	6,00
461352	BEDIENUNGSSCHILD LC2004	22,50
463163	LC700 PLATTE	8,50
463164	LC900 PLATTE	0,00
463165	LC1200 PLATTE	0,00



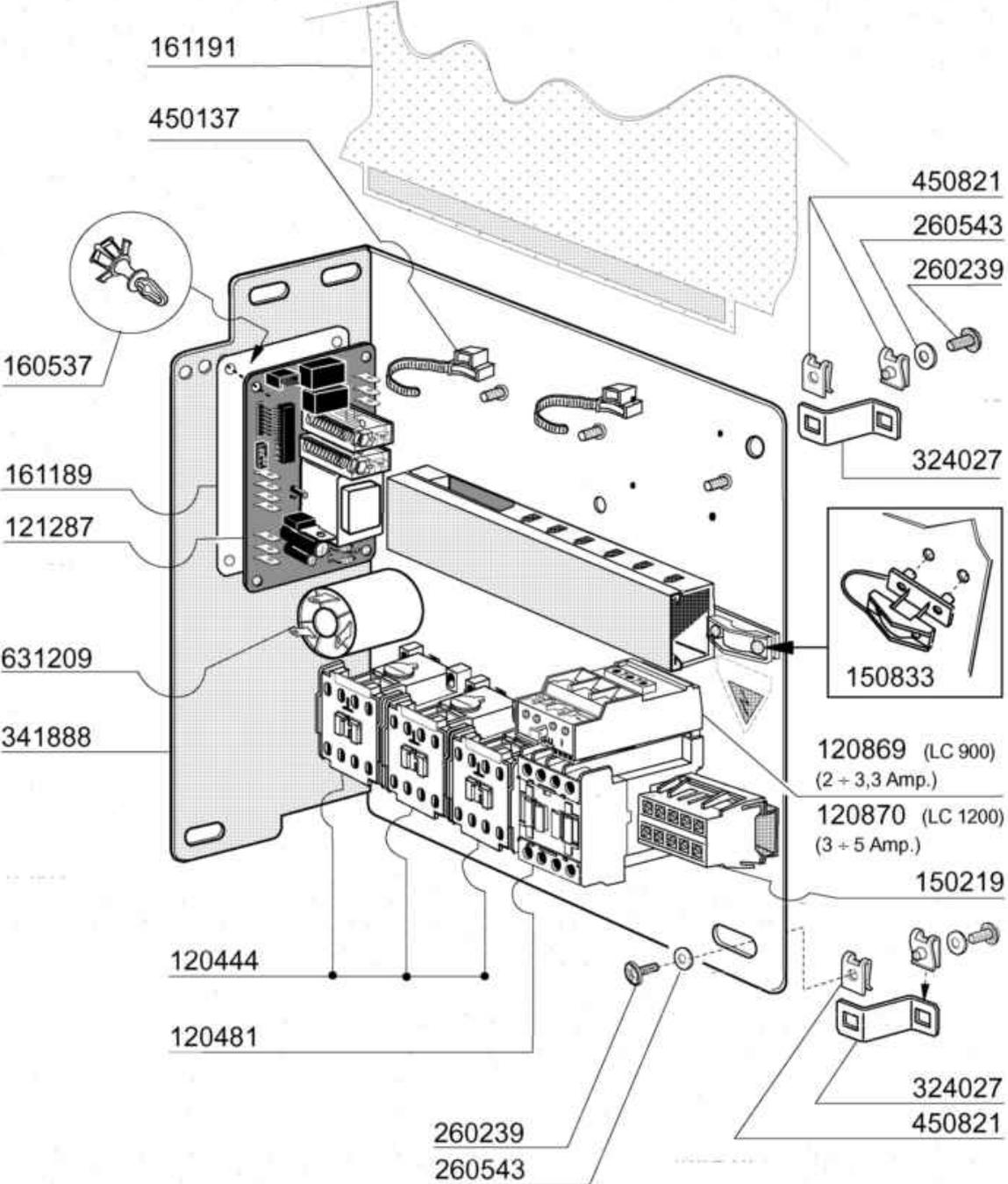
10 - 2002 | S.A.G.

Art.- Nr.	Bezeichnung	Preis (EUR)
112835	VERDRAHT.	1.192,50
112837	VERDRAHT.	788,50
112839	VERDRAHT.	0,00
120266	ZEITSCHALTER 75/120/180"	201,50
120267	ZEITSCHALTER 60/85/120"	0,00
120275	ZEITSCHALTER	0,00
120434	SCHUETZ 9A 220V 50HZ	96,00
120444	SCH?TZ 9A 220V 50HZ	41,00
120459	HILFSRELAIS 16A 220V	35,00
120481	SCHUETZ 9A-230V 50/60HZ	0,00
120501	THERMOSTAT 30/90?C	33,50
120519	SICHERHEITSTHERMOSTAT 95-125?	61,50
120823	THERMOAUSLOESER 2,5/4 A	97,00
120824	THERMOAUSLOESER 4/6A	104,50
120869	THERMOAUSL?SER 2/3,3	56,00
120870	THERMOAUSL?SER 3/5	56,00
150219	KLEMMENLEISTE 5P MMQ165VD26	0,00
150833	KEBELDURCHGANG BR/BC	2,85
191040	RAHMEN DES THERMOSTATSKNOPFES	2,00
331775	WINKEL 3 THERMOSTATEN	27,50
341888	HALTERUNG F.E-TAFEL	63,50
450137	BUNDVERSCHLUSS MIT FUSS 31900	2,30
450315	KNEBEL F.THERMOSTAT 90?	0,65
631209	ENTST?RFILTER	10,50

113080 (LC 700)

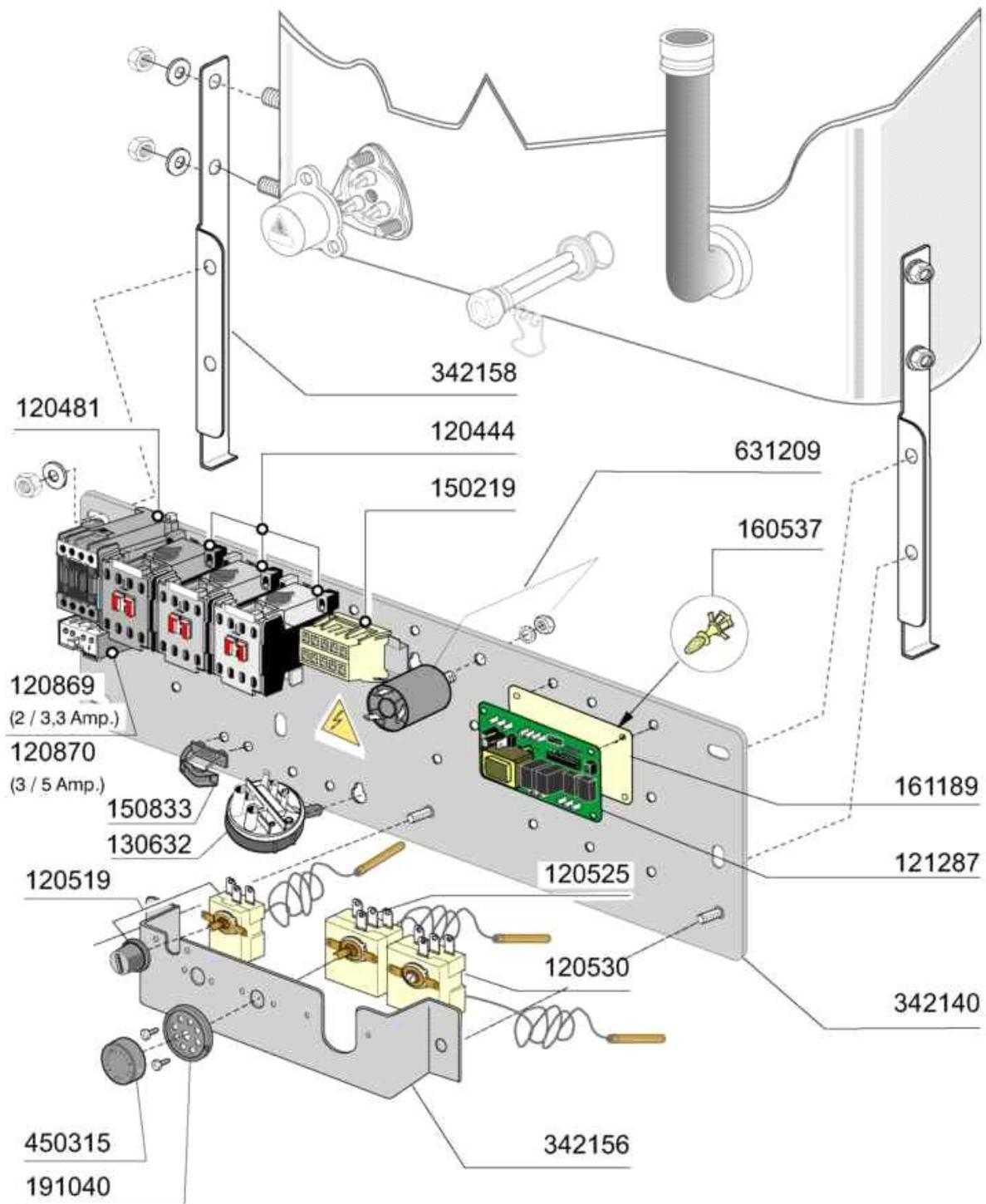
113081 (LC 900)

113082 (LC 1200)



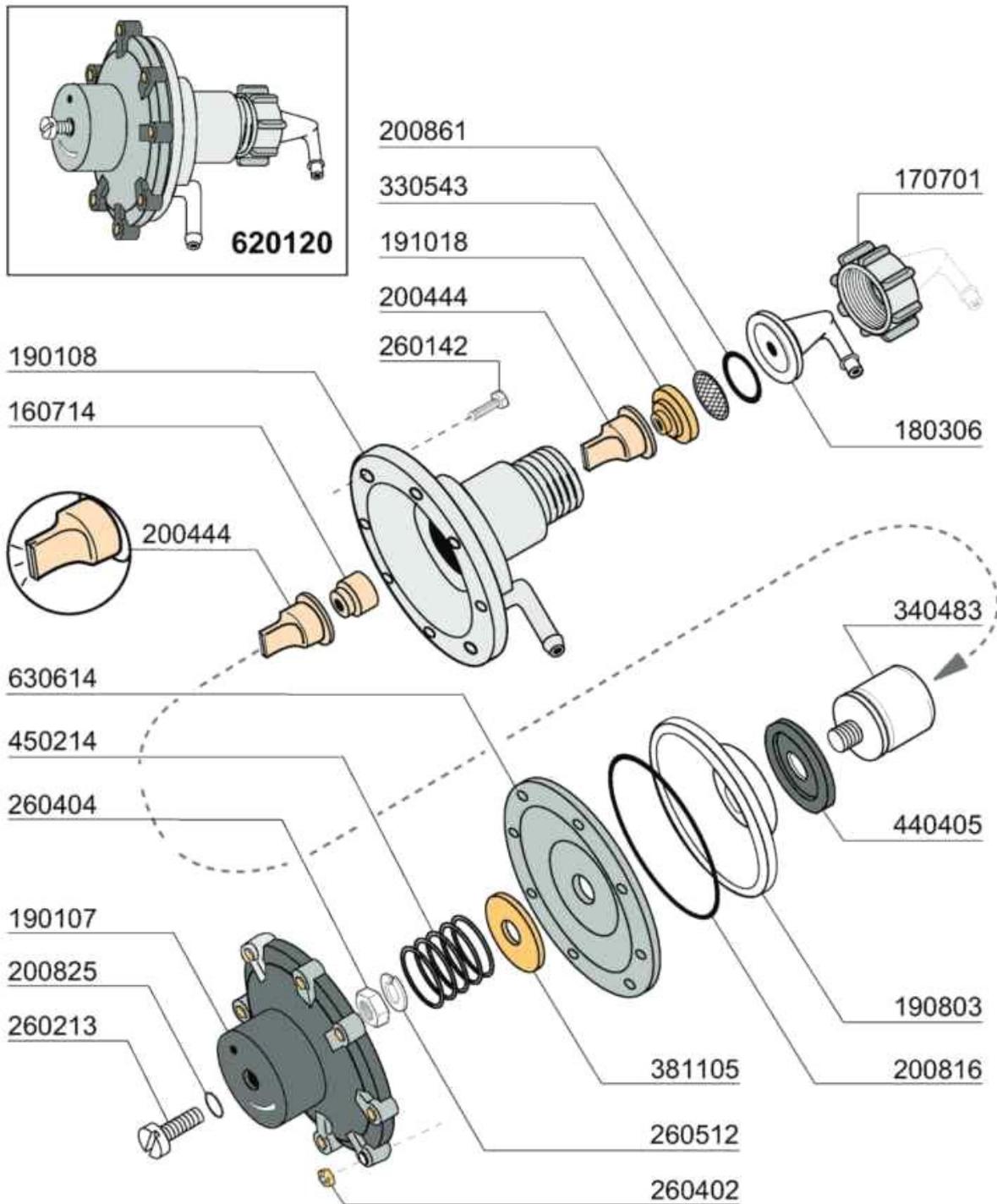
04 - 2005 | S. AG.

Art.- Nr.	Bezeichnung	Preis (EUR)
113080		0,00
113081		0,00
120444	SCH?TZ 9A 220V 50HZ	41,00
120481	SCHUETZ 9A-230V 50/60HZ	0,00
120869	THERMOAUSL?SER 2/3,3	56,00
120870	THERMOAUSL?SER 3/5	56,00
121287	ELEKTRON.PLATINE	95,50
150219	KLEMMENLEISTE 5P MMQ165VD26	0,00
150833	KEBELDURCHGANG BR/BC	2,85
160537	ABSTANDST?CK F. ELEKTR.LOCHKAR	1,00
161189	ABDECKUNG	8,00
161191	SCH?TZ F?R E-TAFEL	7,50
260239	ROSTFREI TB-SONDERSCHRAUBEN M6	1,60
260543	SCHIEBE D.6	1,45
324027		0,00
341888	HALTERUNG F.E-TAFEL	63,50
450137	BUNDVERSCHLUSS MIT FUSS 31900	2,30
450821	FASTENER SNU 3634 17 00 M5	0,25
631209	ENTST?RFILTER	10,50



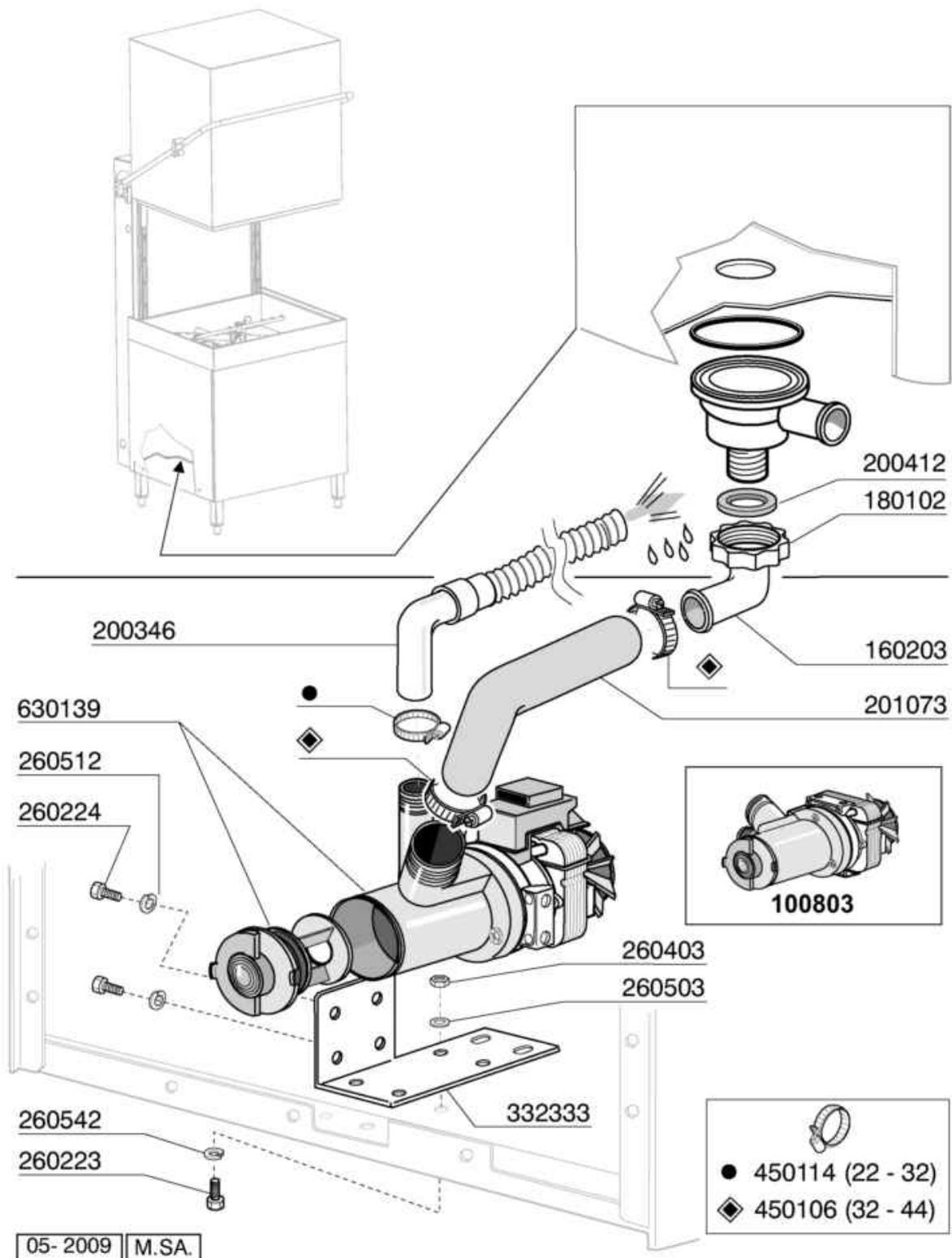
07 - 2012 | M.S.A.

Art.- Nr.	Bezeichnung	Preis (EUR)
120444	SCH?TZ 9A 220V 50HZ	41,00
120481	SCHUETZ 9A-230V 50/60HZ	0,00
120519	SICHERHEITSTHERMOSTAT 95-125?	61,50
120525	BOILERATHERMOSTAT 2 TEMPERAT.	56,50
120530	THERMOSTAT 0-90?	26,50
120869	THERMOAUSL?SER 2/3,3	56,00
120870	THERMOAUSL?SER 3/5	56,00
121287	ELEKTRON.PLATINE	95,50
130632	DRUCKSCHALTER 1L	27,50
150219	KLEMMENLEISTE 5P MMQ165VD26	0,00
150833	KEBELDURCHGANG BR/BC	2,85
160537	ABSTANDST?CK F. ELEKTR.LOCHKAR	1,00
161189	ABDECKUNG	8,00
191040	RAHMEN DES THERMOSTATSKNOPFES	2,00
342140	HALTERUNG	44,50
342156	OB.WASHARM HALTERUNG AC2	42,00
342158	UNT.WASCHARM HALTERUNG	26,50
450315	KNEBEL F.THERMOSTAT 90?	0,65
631209	ENTST?RFILTER	10,50

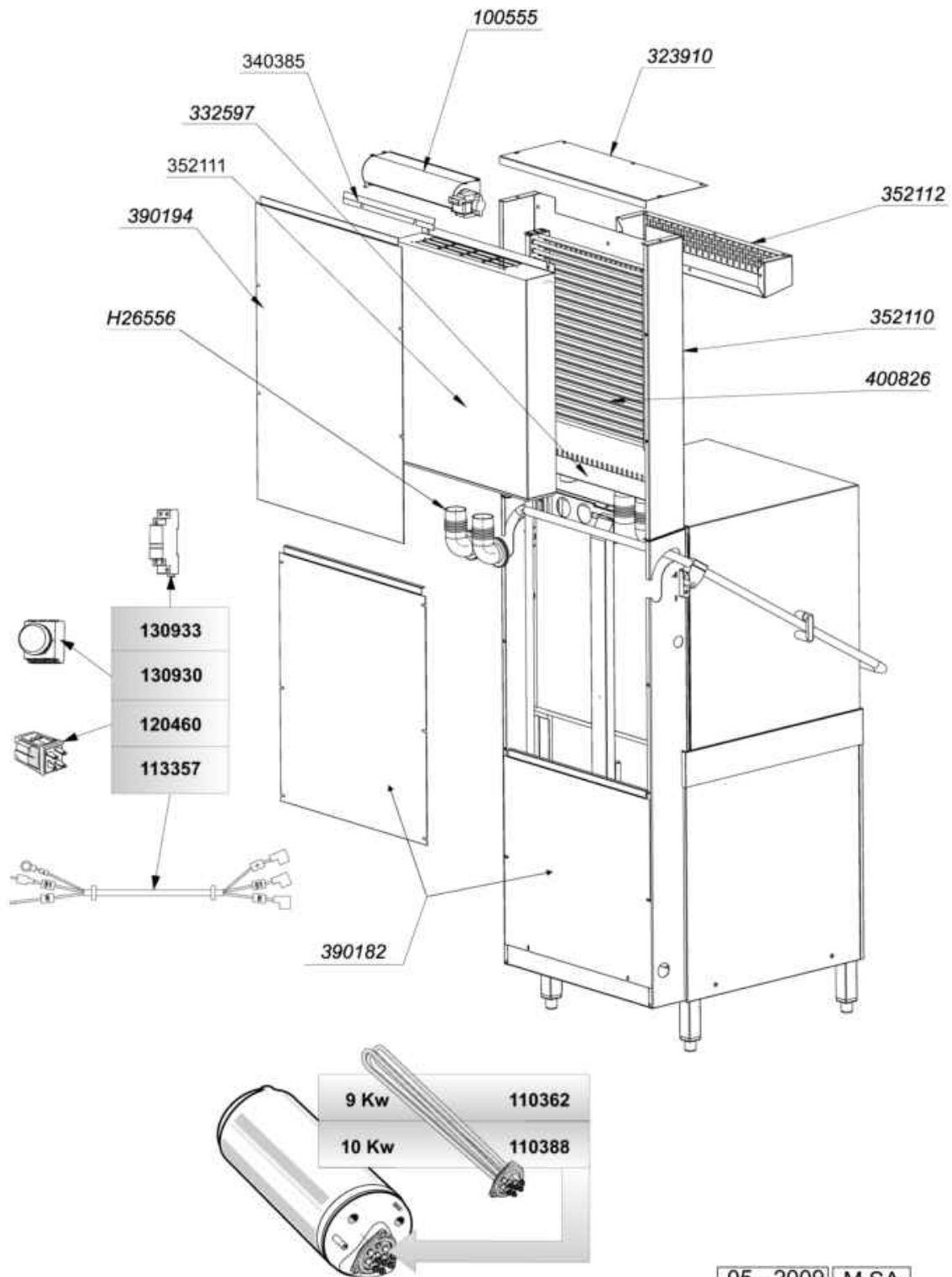


09 - 2007 | S. AG.

Art.- Nr.	Bezeichnung	Preis (EUR)
160714	PFROPFEN V.DOSIERERANLAGE MOPL	1,45
170701	GEWINDERING 1/2" F.DOSIERERGER	3,25
180306	NIPPEL F.GLNZDOSIERER	2,65
190107	ABDECKUNG F?R DOSIERERGER?T	6,00
190108	GEH?USE F?R DOSIERGERAET	4,50
190803	HALTERUNG DER DICHTUNG V.DOSIE	2,40
191018	FILTERHALTERUNG GLZMTLDOSIERER	3,70
200444	SAUGVENTIL GLANZMITTELDOSIERGE	2,25
200816	O-RING 2,5X59,2X64,2 GLANZMDOS	0,45
200825	O-RING 3X5X11 DOSIERGERAET	0,25
200861	OR-DICHTUNG 14X18X2	0,20
260142	SCHRAUBE TE 4X16	0,40
260213	SCHRAUBE TCP 5X25	1,40
260402	MUTTER IN ROSTFR.STAHL D4 UNI	1,40
260404	ROSTFR.STAHLERN.MUETTER D6 UNI	1,60
260512	ROSTFR.ST.GROWERSCHIEBE D6	1,40
330543	FILTER GLANZMITTELDOSIERER D.1	2,15
340483	ST?SSEL F?R DOSIERERGER?T	17,50
381105	DRUCKRING F?R MEMBRANE	2,15
440405	DICHTUNG GLANZMTLDOS.	1,45
450214	FEDER GLANZMTLDOSIER	2,60
620120	GLANZMITTELDOSIERER	63,00
630614	MEMBRANE GLANZMITTELDOSIERER	6,50

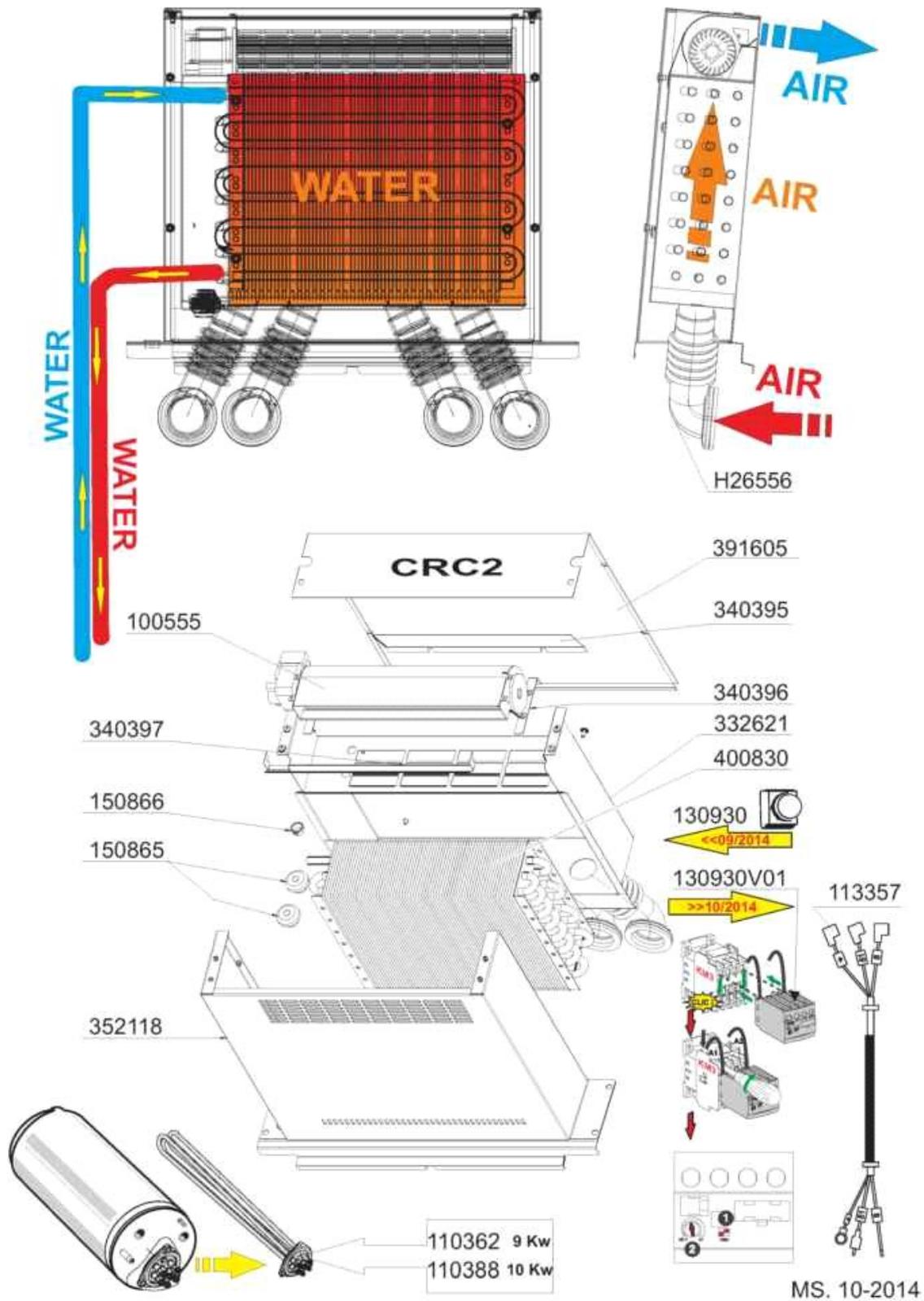


Art.- Nr.	Bezeichnung	Preis (EUR)
100803	ABLAUFPUMPE MIT FILTER 220/50	88,50
160203	KNIESTUECK 1"1/2 N-S-F-C /ABLA	4,50
180102	GEWINDERING F.ABLAUFST.1"1/2 F	4,05
200346	ABLAUFSCHLAUCH GLAESERSPUELER	21,50
200412	DICHTUNG ABLAUF11/2" 45X33X3	1,15
201073	ANSAUGSCHLAUCH LAUGENPUMPE LC-	22,50
260223	ROSTFR.ST SONDERSCHRAUBE TB5X1	1,60
260224	TB-SCHRAUBE 6X15 B23-10-11-12	1,60
260403	MUETTER D.5	1,40
260503	ROSTFR.ST.FLACHSCHEIBE D5 UNI	1,40
260512	ROSTFR.ST.GROWERSCHIEBE D6	1,40
260542	SCHIEBE D.5	0,35
332333	HALTERUNG F.LAUGENPUMPE	16,50
450106	SCHLAUCHSCH. H=12,2 32-44	6,00
450114	SCHLAUCHSCH. H=12,2 22-23	5,50
630139	PUMPENGEH.LAUGENPUMPE M.FILTER	30,50



05 - 2009 M.SA

Art.- Nr.	Bezeichnung	Preis (EUR)
100555	VENTILATOR TGA60/1 360-30	292,50
110362	HEIZK?RPER 9000W 220/380V	133,50
110388	HEIZK?RPER 10000W 230/400V	131,50
113357	KABEL FUER CRC	52,00
120460	RELAIS 16A 220V	34,50
130930	HILFSKONTAKT ABB 1NO/1NC 180"	106,00
130933	ZUSAETZL.KONTAKT NO/NC ABB	19,50
323910	HAUBE CRC	66,00
332597	COLLETTORE ASPIRAZ. CRC C2001	190,00
340385	PARATIA VENT."POST" CRC C2001	41,00
352110	HINT.PANEEL	426,00
352111	HINT.PANEEL CRC	256,50
352112	FRONT.ABDECKUNG CRC	170,50
390182	HINTERES PANEEL	73,50
390194	HINT.PANEEL CRC	95,50
400826	BATTERIE CRC	450,00
H26556	HOSE	33,00



Art.- Nr.	Bezeichnung	Preis (EUR)
100555	VENTILATOR TGA60/1 360-30	292,50
110362	HEIZK?RPER 9000W 220/380V	133,50
110388	HEIZK?RPER 10000W 230/400V	131,50
113357	KABEL FUER CRC	52,00
130930	HILFSKONTAKT ABB 1NO/1NC 180"	106,00
130930V01	HILFSKONTAKT ABB TEMP.TEF5-OFF	84,00
150865	PASSACAVI	0,00
150866	PASSACAVI	0,00
332621		298,50
340395		28,50
340396		9,50
340397		21,50
352118		247,00
400830		250,00
H26556	HOSE	33,00