

Machines à café traditionnelles



M39TE/RE

INDEX

TABLEAU GENERAL	3
PIÈCES DE RECHANGE PREMIÈRE NÉCESSITÉ	15
CIRCUIT HYDRAULIQUE DT	16
CIRCUIT HYDRAULIQUE DT	18
CIRCUIT HYDRAULIQUE C	20
CIRCUIT HYDRAULIQUE DT TD	22
CIRCUIT HYDRAULIQUE DT VA	24
CIRCUIT HYDRAULIQUE DT VA	26
CARROSSERIE	28
CARROSSERIE	31
TABLEAU DE COMMANDE DT	33
TABLEAU DE COMMANDE C	35
CHAUFFE-TASSES	37
CARROSSERIE - VERSION HAUTE	39
EQUIPEMENT CHAUDIERE	41
ROBINETS EAU ET VAPEUR	44
TURBOSTEAM	47

TURBOSTEAM COLD TOUCH	49
E.D.S. ELECTRONIC DRYING SYSTEM	51
GROUPE DEBIT	53
GROUPE DEBIT - THERMODRIVE	55
POMPE VOLUMETRIQUE	57
BOÎTE ÉLECTRIQUE DT	59
BOÎTE ÉLECTRIQUE C	61
PORTE-FILTRES ET FILTRES	63
PORTE-FILTRES ET FILTRES	65

Pos	Pièce de rechange	Description	Validité	Notes
-	402194000	JOINT TORIQUE 7,59X2,62 NF		
-	402317020F	OR 50.39X3.53 EPDM 70 NSF		
	⇄ 402226000	JOINT TORIQUE 50,39X3,53		
-	402328000F	JOINT COLLERETTE RÉSISTANCE		
	⇄ 402263000	JOINT DE RESISTANCE JPN		
-	402317020F	OR 50.39X3.53 EPDM 70 NSF		
	⇄ 402317010	OR 50.39X3.53 EPDM 70 NSF		
-	418941010	CLAPET ANTIDEPRESSION		
	⇄ 418941000	ENS.VALVE ANTI-REMOUS		
-	419088000	OBTURATEUR. ROBIN.ÉVACUATION		
	⇄ 419077000	BOUCHON ROBINET DECHARGE		
-	419949000	ENS. ÉVACUATION CHAUD. 90 DEGRÉS 1/2		
-	435567020	SILENCIEUX AVEC COUVERCLE		
	⇄ 435567010	SILENCIEUX EDS		
-	445606010	SUPPORT TASSES HAUTE		
-	445606030	ENS. SUPPORT GRILLE COULISSANT		
	⇄ 445606020	SUPPORT GRILLE VERS. HAUTE		
-	457299027	CLOCHE GROUPE OPT. CHROME		
	⇄ 457299017	CLOCHE EMBOITEMENT PORTE-FILTRE		
-	957826000	GROUPE AVEC BOUCHON		
	⇄ 457346038	CORPS GROUPE ECE (M39)		
-	457347010	BOUCHON 3/8 GAZ HEXAGONE INOX		
	⇄ 457347000	BOUCHON 3/8		
-	457563010	ENS. COUPE 2 VOIES		
-	457564030	ENS. COUPE 1 VOIE		
	⇄ 457564010	ENS. COUPE 1 VOIE		
-	457895020	SORTIE CAFE 2 VOIS EST		
	⇄ 457895010	SORTIE CAFE 2 VOIS EST		
-	457895020	SORTIE CAFE 2 VOIS EST		
	⇄ 457895010	SORTIE CAFE 2 VOIS EST		
-	481361000	FONDE DE FILTRE 9X1,5 INOX		
-	485288010	BOULE ACIER TS		
	⇄ 485288000	BOULE ACIER TS UPGRADE		
-	457574020F	ROBINET VAPEUR AVEC EMBOUT DROIT M38		
	⇄ 485605010	CORPE ROBINET VAPEUR M39		
-	485626010F	ENS. THERMOCOUPLE LONG		
	⇄ 485626000	ENS. THERMOCOUPLE LONG		
-	457574020F	ROBINET VAPEUR AVEC EMBOUT DROIT M38		
	⇄ 485642010	ROBINET VAPEUR M39 EMBOUT LONG		
-	457574020F	ROBINET VAPEUR AVEC EMBOUT DROIT M38		
	⇄ 485642010	ROBINET VAPEUR M39 EMBOUT LONG		
-	957796030F	ROBINET VAPEUR DROIT		
	⇄ 485753050	ENS. ROB. VAP. DROIT AVEC RALLONGE M39		
-	956855000F	ENS. TIGE AVEC LOGEMENT POUR JOINT		

Pos	Pièce de rechange	Description	Validité	Notes
	⇄ 485910010	PIVOT COMPLET		
-	947216000F	BUSE JET Ø 0,5		
	⇄ 491151000	GIGLEUR DIAM. 0,5MM INOX		
-	492298005F	SOUPAPE SÉCURITÉ		
	⇄ 492298008	RACCORDE CLAPET SICURITE 3/8F -3/8M RUV		
-	496168010	PROTECTION CONNECTEUR		
-	496168010	PROTECTION CONNECTEUR		
-	511804120	VIS VTCE M4X12 INOX		
-	511804120	VIS VTCE M4X12 INOX		
-	531194720	THERMOSTAT SECUR.		
	⇄ 531194710	THERMOSTAT DE SECIRITE		
-	532160200	FOURCHE POUR SERRE LE CABLE		
-	532160300	PRESSE CABLE FIX		
-	532160400	PRESSE CABLE MOBILE		
-	532160400	PRESSE CABLE MOBILE		
-	532700900	AXE FERMETURE A DECLIC		
-	532700900	AXE FERMETURE A DECLIC		
-	533100500	JOINT ? 18 X ? 22 ÉP= 1.5 -		
-	533100500	JOINT ? 18 X ? 22 ÉP= 1.5 -		
-	533180010	POMPE VOLUMETRIQUE 180 L/h INOX AVEC FIL		
	⇄ 533180000	POMPE VOLUMETRIQUE 180 L/h INOX AVEC FI		
-	533180010	POMPE VOLUMETRIQUE 180 L/h INOX AVEC FIL		
	⇄ 533180000	POMPE VOLUMETRIQUE 180 L/h INOX AVEC FI		
-	533902910F	ÉLECTROVALVE		
	⇄ 533900400	EV 3/2 NC DO SB DIAM. 1.5 RUBY INOX		
-	534393100	COMPT.VOLUM.GICAR AVEC ADAPTATEUR RECH.		
	⇄ 534392300	CMPTEUR VOLUMETRIQUE AVEC CABLAGE		
-	535776040	CABLAGE DE PUISSANCE 2-3 GROUPES M.34		
	⇄ 535776000	CABLAGE DE PUISSANCE 2-3 GROUPES M.34		
-	535776040	CABLAGE DE PUISSANCE 2-3 GROUPES M.34		
	⇄ 535776010	CABLAGE DE PUISSANCE 2-3 GROUPES M.34		
-	535776040	CABLAGE DE PUISSANCE 2-3 GROUPES M.34		
	⇄ 535776020	CABLAGE DE PUISSANCE 2-3 GR 2-3 GR M.34		
-	535785068	ENS. CÂBLAGE GÉNÉRAL BT		
	⇄ 535785038	CABLAGE GEN. 2/3 GROUPES		
-	535785068	ENS. CÂBLAGE GÉNÉRAL BT		
	⇄ 535785048	CABLAGE GEN. BT 2/3GR		
-	535785068	ENS. CÂBLAGE GÉNÉRAL BT		
	⇄ 535785058	ENS. CABLAGE GEN. BT		
-	535821010	CABLAGE SUP. 3GR M34-M39 RESTYLING		
	⇄ 535821000	CABLAGE SUPPL 3GR M34-M39 RESTYLING		
-	535822010	CABLAGE SUP. 4GR M34-M39 RESTYLING		

Pos	Pièce de rechange	Description	Validité	Notes
	⇄ 535822000	CABLAGE SUPPL 4GR M34-M39 RESTYLING		
-	535835010	CABLAGE M39 2GR		
	⇄ 535835000	CABLAGGIO M39 CONT REST BT 2GR		
-	535836010	CABLAGE M39 3GR		
	⇄ 535836000	CABLAGGIO M39 CONT REST BT 3GR		
-	535837010	CABLAGE M39 4GR		
	⇄ 535837000	CABLAGGIO M39 CONT REST BT 4GR		
-	535838000	KIT CABLAGE BARRE LED		
-	535840000	CÂBLAGE PROGRAMMATION M39R		
-	536100110	COMPRESSEUR A PISTON PM23242-NMP830		
-	537053200	KIT VALVE RECH.		
-	537059410	CARTE CPU NEWTON		
	⇄ 538020000	CARTE NEWTON CPU BOARD		
-	537060500	CARTE NEWTON POWER SLAVE		
	⇄ 538021000	CARTE NEWTON POWER SLAVE		
-	537060400	CARTE LED/SÉLECTIONS DT/2 (RED GREEN)		
	⇄ 538035000	CARTE CLAVIER GROUPES 1-2		
-	538043000	CARTE CLAVIER GROUPE SIMPLE		
-	539901000	KIT PIECES DE RECHANGE JOINT TORIQUE COD		
-	590133000	CONTRE-ECROU 1/8		
-	937037008	RACC. COUDE 1/4" GAZ AVEC CAOUTCHOUC		
	⇄ 591454008	RACCORD 1/4		
-	593811010	VIS CLOCHE		
	⇄ 593811000	VIS CLOCHE		
-	594537010	EMBOUT AVEUGLE 1/4 GAZ INOX		
	⇄ 594537000	NIPPLES BOUCHON		
-	613500396	CLIP 14-24		
-	937108000F	BUSE JET Ø 0,8		
	⇄ 903143000	GICLEUR 0,8MM. INOX		
-	913010121	TRAVERSE GROUPES M39 3 GR		
-	913013121	TRAVERSE RENFORT 3GR		
	⇄ 913013081	TRAVERSE RENFORT GROUPES 3 GR.		
-	913130051	ENTRETOISE GROUPES 2GR HAUTE		
	⇄ 913130021	ENTRETOISE GROUPES 2GR HAUTE		
-	913131021	ENTRETOISE GROUPES 3GR HAUTE		
-	913156004	SUPPORT FRAME		
-	913243010	ENTRETOISE CHAUFFE-TASSES		
-	913273030	SUPPORT VANNE		
	⇄ 913273020	GAUCHE SUPPORT		
-	913434000	COUVERTURE GROUPE 3GR		
-	913509060	ENSEMBLE PANN. ARRIÈRE 2GR		
	⇄ 913509050	PANN. POST. M39 GR2		
-	913510060	ENSEMBLE PANN. ARRIÈRE 3GR		
	⇄ 913510050	PANN. POST. M39 GR3		

Pos	Pièce de rechange	Description	Validité	Notes
-	913511060	ENSEMBLE PANN. ARRIÈRE 4GR		
	⇄ 913511050	PANN. POST. M39 GR4		
-	913534043F	ENS. PREMIER GROUPE REFR. RUVECO PLUS		
	⇄ 913534040	TUYAU ALIM. GROUP DOUBLE RAFF.		
-	913535033F	ENS. DEUXIEME REFROIDISSEMENT GROUPE		
	⇄ 913535020	TUYAU DOUBLE RAFF.		
-	913592020	ENS. SUPPORT SOUPAPE		
	⇄ 913592010	PANNEAU DROITE SUPPORT		
-	913595038	ENS. TUYAU ROB. VAPEUR GAUCHE VH AVEC RU		
	⇄ 913595008	ENS. TUYAU ROB. VAPEUR G VH AVEC RUVECO		
-	913595030	ENS. TUYAU VAPEUR ROB. GAUCHE VH		
	⇄ 913595020	TUYAU VAPEUR GAUCHE M39 C VERRES HAUTS		
-	913595038	ENS. TUYAU ROB. VAPEUR GAUCHE VH AVEC RU		
	⇄ 913595028	ENS. TUYAU ROB. VAPEUR G VH AVEC RUVECO		
-	913613020	ENS.TUYAU ROBINET D SIMPLE		
	⇄ 913613000	TUYAU CHAUDIERE- ROUBIN. VAPEUR DROITE		
-	913613028	ENS. TUYAU ROBINET D. SIMPLE AVEC RUVECO		
	⇄ 913613008	ENS. TUYAU ROBINET D. SIMPLE AVEC RUVECO		
-	913613020	ENS.TUYAU ROBINET D SIMPLE		
	⇄ 913613010	TUYAU ROBINET DX SIMPLE		
-	913651010	ENS. TUYAU ROBINET DROIT HAUT		
	⇄ 913651000	TUYAU VAPEUR DROITE VERRES HAUTS		
-	913651018	ENS. TUYAU ROBINET DROIT SIMPLE VH AVEC		
	⇄ 913651008	ENS. TUYAU ROBINET D VH AVEC RUVECO - RE		
-	913660050	ENS. TUYAU M39 CONTINUA S/ML		
	⇄ 913660030	TUYAU VAPEUR GAUCHE CLASSIC		
-	913660058	Ens. tuyau vapeur robinet G		
	⇄ 913660038	Ens. tuyau vapeur robinet G NSF		
-	913660050	ENS. TUYAU M39 CONTINUA S/ML		
	⇄ 913660040	TUYAU M39 CONTINU S/ML		
-	913660058	Ens. tuyau vapeur robinet G		
	⇄ 913660048	TUYAU VAP. SX NSF		
-	920205020	ENS. TUYAU REMPLISS. CARTOUCHE ECE NSF		
	⇄ 920205010	TUYAU ALIM. CARTOUCHE NF		
-	920404034	COUVERTURE HORIZONTALE 3GR.		
	⇄ 920404004	COUVERTURE HORIZONTALE 3GR.		
-	920404034	COUVERTURE HORIZONTALE 3GR.		
	⇄ 920404014	COUVERTURE HORIZONTALE 3GR.		
-	920405024	COUVERTURE HORIZONTALE 4GR.		
	⇄ 920405004	COUVERTURE HORIZONTALE 4GR.		
-	920406024	COUVERTURE HORIZONTALE 2GR.		

Pos	Pièce de rechange	Description	Validité	Notes
	⇄ 920406004	COUVERTURE HORIZONTALE 2GR.		
-	920419010	COMPENSATEUR TOUCHES TS		
	⇄ 920419000	COMPENSATEUR TOUCHES TS		
-	920425010	PLAQUE LOGO SERIGRAPHIEE 4GR		
	⇄ 920425000	PLAQUE LOGO SERIGRAPHIEE 4GR		
-	920426010	PLAQUE LOGO SERIGRAPHIEE 3GR		
	⇄ 920426000	PLAQUE LOGO SERIGRAPHIEE 3GR		
-	920427010	PLAQUE LOGO SERIGRAPHIEE 2GR		
	⇄ 920427000	PLAQUE LOGO SERIGRAPHIEE 2GR		
-	920619038	BLOC POUR ELECTROVANNE		
-	947561020F	ENS. TUYAU REMPLISSAGE CARTOUCHE		
	⇄ 920627000	TUYAU ALIM. CARTOUCHE GROUPE HAUT		
-	920739040F	BRISE-JET		
	⇄ 920739030	ENS. BRISE-JET AVEC QUEUE		
-	926005000	PLAQUE "WHITE LEDY"		
-	926896020	ENS. PANNEAU G M39 GT		
	⇄ 926896010	PANNEAU LATERAL GAUCHE M39 GT		
-	926897020	ENS. PANNEAU D M39 GT		
	⇄ 926897010	PANNEAU LATERAL DROIT M39 GT		
-	926913010	ENS. PANNEAU COTE G BLANC		
	⇄ 926913000	LATERAL GAUCHE M39 BLANC		
-	926914010	ENS. PANNEAU COTE D BLANC		
	⇄ 926914000	PANNEAU DROITE M39 BLANC		
-	927292010	PLAQUETTE SÉRIGRAPHIÉE AUTOGRILL 3GR		
	⇄ 927292000	PLAQUETTE SERIGRAPHIEE AUTOGRILL 3GR		
-	927292010	PLAQUETTE SÉRIGRAPHIÉE AUTOGRILL 3GR		
-	927293010	PLAQUETTE SÉRIGRAPHIÉE AUTOGRILL 4GR		
	⇄ 927293000	PLAQUETTE SERIGRAPHIEE AUTOGRILL 4GR		
-	927293010	PLAQUETTE SÉRIGRAPHIÉE AUTOGRILL 4GR		
-	927501124	ENS. BASE 2GR		
-	985747000	TUYAU VAPEUR AVEC BOULE 3F		
	⇄ 927990000	TUYAU VAPEUR AVEC BOULBE INOX		
-	937019014	COUVERTURE HORIZONTALE 3GR.UL		
	⇄ 937019004	COUVERTURE HORIZONTALE 3GR.UL		
-	937027014	COUVERTURE HORIZONTALE 2GR.UL		
	⇄ 937027004	COUVERTURE HORIZONTALE 2GR.UL		
-	949511020	TUYAU COMPTEUR VOLUMÉTRIQUE 3GR		
	⇄ 937523010	RAMPE TURBIN.-EAU 3GR M39		
-	949513020	TUYAU TURBINETS - EAU 4GR		
	⇄ 937529010	RAMPE TURBIN.-EAU 4GR		
-	949512010	RAMPE TURBINETS-EAU 2GR		
	⇄ 937530010	RAMPE TURBIN.-EAU 2GR		
-	937533010	ENS. TUYAU EV ANTI-REMOUS		
	⇄ 937533000	ENS. TUYAU EV ANTI-REMOUS		

Pos	Pièce de rechange	Description	Validité	Notes
-	937533018	ENS. TUYAU EV ANTI-REMOUS NSF		
	⇄ 937533008	ENS. TUYAU EV ANTI-REMOUS NSF		
-	937534020F	TUYAU GROUPES 2 GR		
	⇄ 937534000	RAMPE GROUPES M39 R3 C2		
-	937534020F	TUYAU GROUPES 2 GR		
	⇄ 937534010	TUYAU GROUPES M39 R3 C2		
-	937535020F	TUYAU GROUPES 4 GR		
	⇄ 937535000	RAMPE GROUPES M39 R3 C4		
-	937535020F	TUYAU GROUPES 4 GR		
	⇄ 937535010	TUYAU GROUPES M39 R3 C4		
-	937536020F	TUYAU GROUPES 3GR		
	⇄ 937536000	RAMPE GROUPES M39 R3 C3		
-	937536020F	TUYAU GROUPES 3GR		
	⇄ 937536010	TUYAU GROUPES M39 R3		
-	937541010	TUYAU TURBINET - GROUPE 2 M39		
	⇄ 937541000	TUYAU TURBIN.-TD GROUPE 2 M39		
-	937541018	TUYAU TURBINET-TD DT2 M39 NSF		
	⇄ 937541008	TUYAU TURBINET DT2 M39 NSF		
-	937542020	TUYAU THERMODRIVE DROIT M39/M34		
	⇄ 937542000	TUYAU THERMODRIVE DROIT M39		
-	937542020	TUYAU THERMODRIVE DROIT M39/M34		
	⇄ 937542010	TUYAU THERMODRIVE DROIT M39/M34		
-	937543020	TUYAU THERMODRIVE GAUCHE M39		
	⇄ 937543000	TUYAU THERMODRIVE GAUCHE M39		
-	937543020	TUYAU THERMODRIVE GAUCHE M39		
	⇄ 937543010	TUYAU THERMODRIVE GAUCHE M39		
-	937544020F	TUYAU TURBINETS - TD GROUPE 1		
	⇄ 937544000	TUYAU TURBIN.-TD GROUPE 1 M39		
-	937544028F	TUYAU TURBINETS - TD GROUPE 1 NSF		
	⇄ 937544008	TUYAU TURBINETS GROUPE 1 M39 NSF		
-	937544020F	TUYAU TURBINETS - TD GROUPE 1		
	⇄ 937544010	TUYAU TURBINETS - GROUPE 1 M39		
-	937544028F	TUYAU TURBINETS - TD GROUPE 1 NSF		
	⇄ 937544018	TUYAU TURBINETS-TD GROUPE 1 M39 NSF -		
-	937545030	TUYAU THERMODRIVE DROIT		
	⇄ 937545000	TUYAU THERMODRIVE DROIT M39 VA - AVEC TA		
-	937545030	TUYAU THERMODRIVE DROIT		
	⇄ 937545010	TUYAU THERMODRIVE DROIT M39 VA		
-	937546020F	TUYAU TURBINET-TD GROUPE 2 VH		
	⇄ 937546000	TUYAU TURBINET-TD GROUPE 2 M39 VA - AVEC		
-	937546028F	TUYAU TURBINET-TD GROUPE 2 VH		
	⇄ 937546008	TUYAU TURBINET GROUPE 2 M39 VH		
-	937546020F	TUYAU TURBINET-TD GROUPE 2 VH		

Pos	Pièce de rechange	Description	Validité	Notes
	⇄ 937546010	TUYAU TURBINET-TD GROUPE 2 M39 VH		
-	937546028F	TUYAU TURBINET-TD GROUPE 2 VH		
	⇄ 937546018	TUYAU TURBINET-TD GROUPE 2 M39 VH		
-	937547020F	TUYAU TURBINETS - TD GROUPE 1 VH		
	⇄ 937547000	TUYAU TURBINETS-TD GROUPE 1 M39 VA - AVE		
-	937547028F	TUYAU TURBINETS - TD GROUPE 1 VH NSF		
	⇄ 937547008	TUYAU TURBINETS GROUPE 1 M39 VH NSF		
-	937547020F	TUYAU TURBINETS - TD GROUPE 1 VH		
	⇄ 937547010	TUYAU TURBINETS-TD GROUPE 1 M39 VH		
-	937547028F	TUYAU TURBINETS - TD GROUPE 1 VH NSF		
	⇄ 937547018	TUYAU TURBINETS GROUPE 1 M39 VH NSF		
-	937548030	TUYAU THERMODRIVE GAUCHE		
	⇄ 937548000	TUYAU THERMODRIVE GAUCHE M39 VA - AVEC T		
-	937548030	TUYAU THERMODRIVE GAUCHE		
	⇄ 937548010	TUYAU THERMODRIVE GAUCHE M39 VA		
-	937552010	ENS. TUYAU EV ANTI-REMOUS VH		
	⇄ 937552000	ENS. TUYAU EV ANTI-REMOUS VA - AVEC TABL		
-	937552018	ENS. TUYAU EV ANTI-REMOUS VH AVEC RUVECO		
	⇄ 937552008	ENS. TUYAU EV ANTI-REMOUS VH AVEC RUVECO		
-	937933010	ENS. PANNEAU LATÉRAL G TITANE		
	⇄ 937933000	ENS. PANNEAU COTE G TITANE		
-	937934010	ENS. PANNEAU LATÉRAL D TITANE		
	⇄ 937934000	ENS. PANNEAU COTE D TITANE		
-	937964020	CLAVIER DE COMM. M 39 TS		
	⇄ 937964000	ENS. PANN. COMM. TS AVEC TOUCHES		
-	537059410	CARTE CPU NEWTON		
	⇄ 947758000	CARTE CPU NEWTON RECH.		
-	537059410	CARTE CPU NEWTON		
	⇄ 947758010	CARTE CPU NEWTON RECH.		
-	537059410	CARTE CPU NEWTON		
	⇄ 947758020	CARTE CPU NEWTON RECH.		
-	952527020F	TUYAU TURBINETS - GROUPE 1		
	⇄ 952527000	TUYAU DOS. VOL.-GROUPE GR1 M24		
-	952527028F	TUYAU TURBINETS - GROUPE 1 NSF		
	⇄ 952527008	RAMPE GROUPE 2 GR M24 NSF		
-	952527020F	TUYAU TURBINETS - GROUPE 1		
	⇄ 952527010	TUYAU TURBINETS -GROUPE 1 M24		
-	952527028F	TUYAU TURBINETS - GROUPE 1 NSF		
	⇄ 952527018	TUYAU TURBINETS -GROUPE 1 M24		
-	952528020F	TUYAU TURBINET GROUPE 2		
	⇄ 952528000	TUYAU DOS. VOL.-GROUPE GR2 M24		

Pos	Pièce de rechange	Description	Validité	Notes
-	952528028F	TUYAU TURBINET-GROUPE 2 M24 NSF		
	⇄ 952528008	TUYAU TURBINETS -GROUPE 1 M24 NSF		
-	952528020F	TUYAU TURBINET GROUPE 2		
	⇄ 952528010	TUYAU TURBINET -GROUPE 2 M24		
-	952528028F	TUYAU TURBINET-GROUPE 2 M24 NSF		
	⇄ 952528018	TUYAU TURBINET-GROUPE 2 M24 NSF		
-	952706030	GROUPE SOUPAPES 24V 50 60 HZ		
	⇄ 952706010	KIT GROUPE DE VANNE UNIFIEE 24V 50 HZ		
-	952706030	GROUPE SOUPAPES 24V 50 60 HZ		
	⇄ 952706020	GROUPE SOUPAPES 24V 50-60Hz		
-	952846010	PLATINE ELECTRONIQUE		
	⇄ 952846000	PLATINE BASE		
-	957790000	GROUPE SOUPAPES 24V 60Hz NSF		
	⇄ 953726010	GROUPE SOUPAPES 24V 60Hz NSF		
-	957790000	GROUPE SOUPAPES 24V 60Hz NSF		
	⇄ 953726020	GROUPE SOUPAPES 24V 60Hz NSF		
-	956136010	BUSE COMPRESSEUR DIAM 0.35		
	⇄ 956136000	BUSE COMPRESSEUR Ø 0.35 -40		
-	957725060F	ENS. PORTE-FILTRE 2 VOIES		
	⇄ 957725000	ENS. PORTE-FILTRE 2 VOIES M39 R		
-	957726070F	PORTE-FILTRE 1 VOIE CR SANS FILTRE		
	⇄ 957726000	ENS. PORTE-FILTRE 1VOIE M39 R		
-	537053200	KIT VALVE RECH.		
	⇄ 958070000	CLAPET ANTI-RETOUR		
-	958072020	EMBOUT 1/8 X 1/8 BUSE 0,8		
	⇄ 958072010	MAMELON1/8X1/8		
-	966492000	PROTECTION SOUPAPE DE SÉCURITÉ		
	⇄ 958219000	PROTECTION CLAPETSICURITE		
-	959775020	ENSEMBLE BAC D'ÉVACUATION 5 ENTRÉES		
	⇄ 959775010	ENSEMBLE BAC D'ÉVACUATION 5 ENTRÉES		
-	960006010	EMBOUT CAPTEUR 1/4 GAZ POUR M.6		
	⇄ 960006000	NIPPLE CAPTEUR 1/4 GAZ X M.6		
-	960017000	BUSE COMPRESSEUR Ø0.5		
-	960539010	TUYAU REMPLISSAGE CHAUDIÈRE M34 VB		
	⇄ 960539000	TUYAU CHARG. CHAUDIERE M34 VB §6E§8		
-	960540010	TUYAU REMPLISSAGE CHAUDIÈRE M34 VH		
	⇄ 960540000	TUYAU CHARG.CHAUDIÈRE M34 VA ? 6 E ? 8 -		
-	961736020	KIT CAPSULES TOUCHES CARTE TURBOSTEAM		
	⇄ 961736000	KIT CAPSULES TOUCHES CARTE TS RIC.		
-	961736020	KIT CAPSULES TOUCHES CARTE TURBOSTEAM		
	⇄ 961736010	KIT CAPSULES TOUCHES CARTE TS RIC.		
-	457574020F	ROBINET VAPEUR AVEC EMBOUT DROIT M38		
	⇄ 985759000	ROBINET VAPEUR		
-	531494300	TÔLE 0,05		

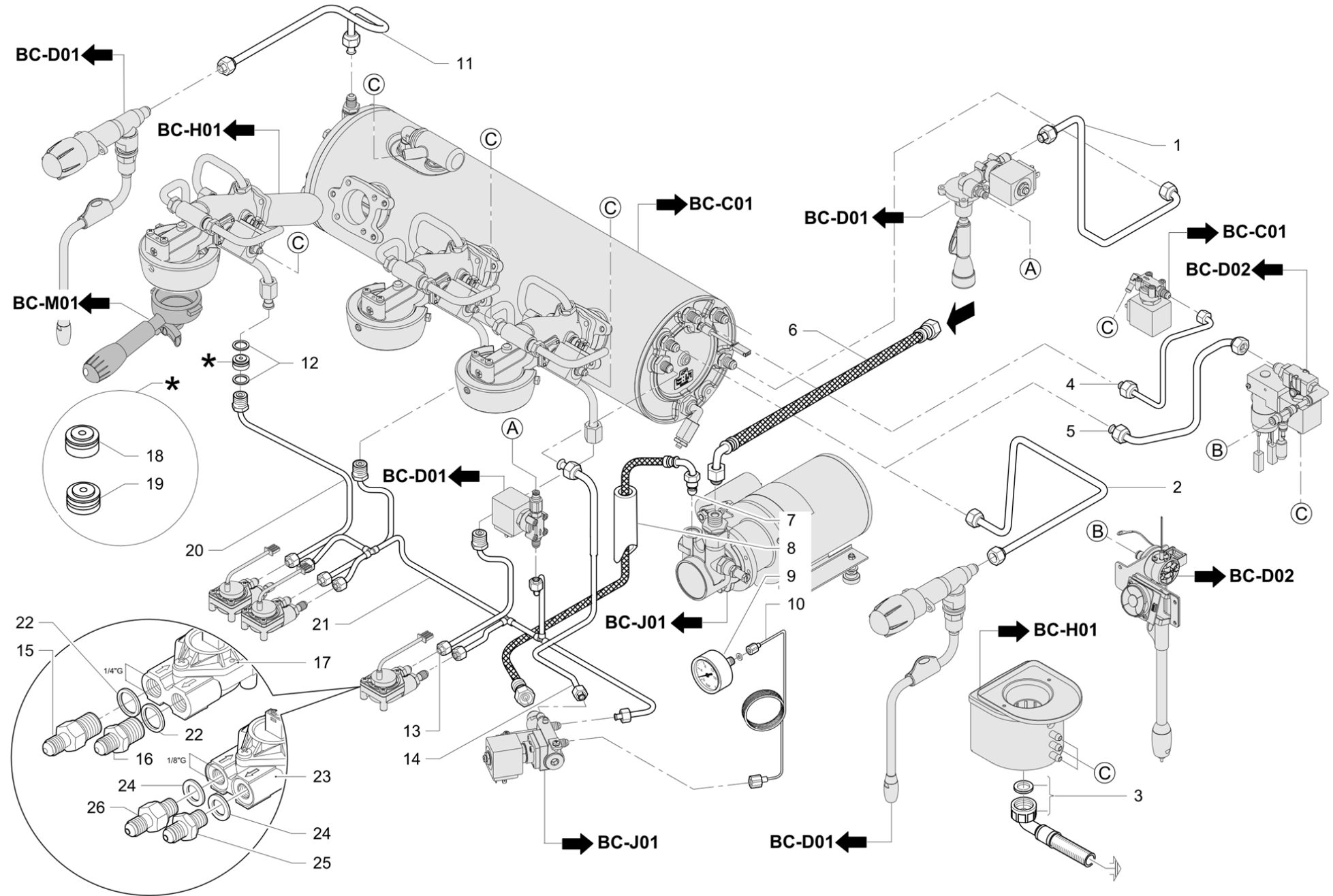
Pos	Pièce de rechange	Description	Validité	Notes
-	⇄ 2341119567 402320000F	CONDENSEUR 10MF JOINT 21X15X2 NSF		
-	⇄ 4701134698 957827000	JOINT GROUPE M39 AVEC BOUCHON NSF		
-	⇄ 457399008F 457574020F	CORPS GROUPE NSF ROBINET VAPEUR AVEC EMBOUT DROIT M38		
-	⇄ 485642020F 957796030F	ROBINET VAPEUR M39 EMBOUT LONG ROBINET VAPEUR DROIT		
-	⇄ 485753060F 957796030F	ENS. ROB. VAP. DROIT AVEC RALLONGE ROBINET VAPEUR DROIT		
-	⇄ 485753070F 533895110R	ENS. ROB. VAP. DROIT AVEC RALLONGE ÉLECTROVALVE 24V 50/60 VITON 1/8		
-	⇄ 533798410R 533902910F	ELECTR.2G 24/50-60 ÉLECTROVALVE		
-	⇄ 533894500R 533902310	ELECTR.3R 24/50-60 EV 3-2 NC VITON 1/4"G UL NSF		
-	⇄ 533895500R 555000190R	ELECTROVANNE 3G-U.L. ø3 24/60 RACCORD 1/8F X 1/4		
-	947555020F ⇄ 947555010F	ENS. TUYAU REMPLISS. CARTOUCHE ECE ENS. TUYAU REMPLISSAGE CARTOUCHE		
-	947557020F ⇄ 947557010F	TUYAU SORTIE GROUPE-REMPLISSAGE CART. CO TUYAU SORTIE GROUPE-REMPLISSAGE CART. CO		
-	947561020F ⇄ 947561000F	ENS. TUYAU REMPLISSAGE CARTOUCHE ENS. TUYAU REMPLISSAGE CARTOUCHE		
-	947561020F ⇄ 947561010F	ENS. TUYAU REMPLISSAGE CARTOUCHE ENS. TUYAU REMPLISSAGE CARTOUCHE		
-	957504020F ⇄ 957504000F	ENS. COUPE 1 VOIE NSF 372 ENS. COUPE 1 VOIE NSF		
-	957505010F ⇄ 957505000F	ENS. COUPE 2 VOIES NSF ENS. COUPE 2 VOIES NSF (REMPL. 45756501		
-	957725060F ⇄ 957725050F	ENS. PORTE-FILTRE 2 VOIES ENS.PORTE-FILTRE 2 VOIES		
-	957726070F ⇄ 957726050F	PORTE-FILTRE 1 VOIE CR SANS FILTRE ENS. PORTE-FILTRE 1 VOIE		
-	957778020F ⇄ 957778000F	ENS. PORTE-FILTRE 2 VOIES (E) NSF ENS. PORTE-FILTRE 2 VOIES (E) NSF		
-	957778020F ⇄ 957778010F	ENS. PORTE-FILTRE 2 VOIES (E) NSF ENS. PORTE-FILTRE 2 VOIES (E) NSF		
-	957792030F ⇄ 957792000F	PORTE-FILTRE 1 VOIE (E) NSF SANS FILTRE ENS. PORTE-FILTRE 1 VOIE (E) NSF		
-	957792030F ⇄ 957792010F	PORTE-FILTRE 1 VOIE (E) NSF SANS FILTRE ENS. PORTE-FILTRE 1 VOIE (E) NSF		
-	457891100F	PORTE-FILTRE 1 VOIE NR SANS FILTRE		

Pos	Pièce de rechange	Description	Validité	Notes
	⇒ 457891090F	ENS. PORTE-FILTRE 1 VOIE NR		
-	401235020	JOINT D 11X6,5X1,5		
-	532759500	VIS TBSPC M6x10		
-	958367000F	EMBOUT 1/8 X 1/8 BUSE 0,8		
-	402250000	JOINT TORIQUE 3,68X1,78		
-	535776040	CABLAGE DE PUISSANCE 2-3 GROUPES M.34		
-	952704020	EMBALLAGE 3 GR		
-	537059410	CARTE CPU NEWTON		
	⇒ 537059400	CARTE CPU NEWTON		
-	537059600	ÉCRAN		
-	537060400	CARTE LED/SÉLECTIONS DT/2 (RED GREEN)		
-	537060500	CARTE NEWTON POWER SLAVE		
-	532178800	BORNIER LAMELLÉ		
-	532178900	BORNIER LAMELLÉ		
-	535839020	CÂBLAGE TS-MC M39R		
-	457564030	ENS. COUPE 1 VOIE		
-	457891100F	PORTE-FILTRE 1 VOIE NR SANS FILTRE		
-	957504020F	ENS. COUPE 1 VOIE NSF 372		
-	957726070F	PORTE-FILTRE 1 VOIE CR SANS FILTRE		
-	957792030F	PORTE-FILTRE 1 VOIE (E) NSF SANS FILTRE		
-	994818010F	PORTE-FILTRE 1 VOIE (E) NSF SANS FILTRE		
-	985507020F	ENS. TUYAU COAXIAL TSCT		
-	985508020F	ENSEMBLE TUYAUX TS		
-	994819010F	ENS. PORTE-FILTRE 2 VOIES (E) NSF 372		
-	532662710F	RACCORD COUDÉ 1/8 JOINT ÉVASÉ		
	⇒ 532662700F	RACCORD COUDÉ 1/8 JOINT ÉVASÉ ORIENT. RU		
-	532662800F	RACCORD 1/8 X 1/8 AVEC JOINT ÉVASÉ		
-	920405024	COUVERTURE HORIZONTALE 4GR.		
	⇒ 920405014	COUVERTURE HORIZONTALE 4GR		
-	920421010	ÉQUERRE DE SUPPORT CLAVIER DE COMM. TS		
-	920420000	GUIDE SUPÉRIEUR MÂCHOIRE		
-	937542030	TUYAU THERMODRIVE DROIT		
-	937543030	TUYAU THERMODRIVE GAUCHE		
-	913013121	TRAVERSE RENFORT 3GR		
	⇒ 913013091	TRAVERSE RENFORT GROUPES 3GR		
-	937055010	RACCORD PORTE-CAOUTCHOUC 1/8		
-	937545030	TUYAU THERMODRIVE DROIT		
-	937548030	TUYAU THERMODRIVE GAUCHE		
-	913130051	ENTRETOISE GROUPES 2GR HAUTE		
	⇒ 913130041	ENTRETOISE GROUPES 2GR VA		
-	973907010F	THERMODRIVE		
	⇒ 973907000F	THERMODRIVE		
-	949903050F	GROUPE TURBOSTEAM COLD TOUCH		
	⇒ 949903040F	GROUPE TURBOSTEAM COLD TOUCH		

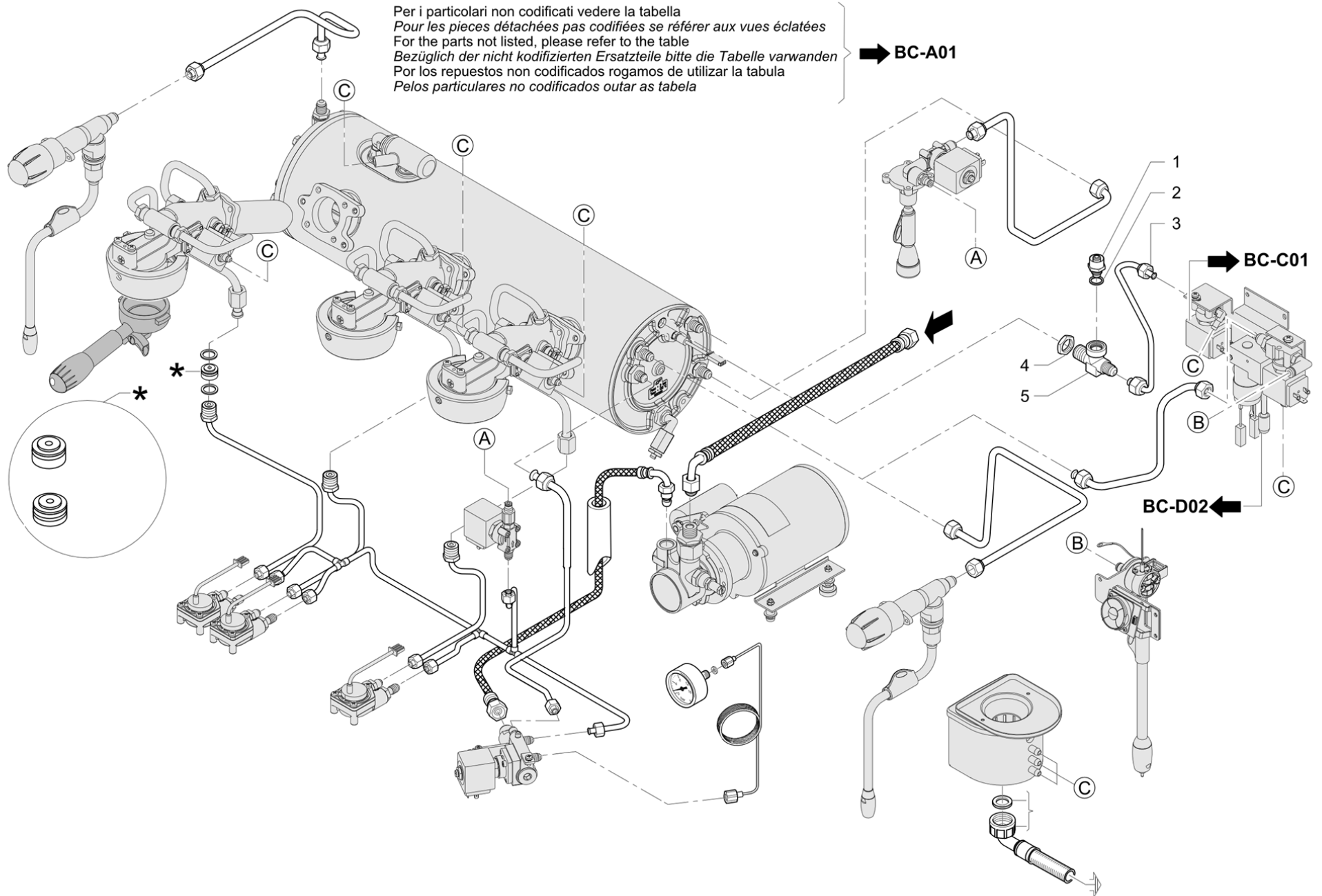
Pos	Pièce de rechange	Description	Validité	Notes
-	949511020	TUYAU COMPTEUR VOLUMÉTRIQUE 3GR		
-	949512010	RAMPE TURBINETS-EAU 2GR		
-	981153000	EMBOUT 3/8GAS AVEC FILTRE		
-	937964020	CLAVIER DE COMM. M 39 TS		
-	961736020	KIT CAPSULES TOUCHES CARTE TURBOSTEAM		
-	457480000	BOUCHON PORTE-FILTRE JAUNE		
-	457481000	BOUCHON PORTE-FILTRE VERT		
-	457482000	BOUCHON PORTE-FILTRE ROUGE		
-	457483000	BOUCHON PORTE-FILTRE BLANC		
-	537059410	CARTE CPU NEWTON		
-	629000300	CLÉ ALLEN 8"		
-	457588010	PRISE PORTE-FILTRE DESMOPAN		
-	457592000	BOUCHON		
-	457436007F	COUPELLE PORTE-FILTRE CHROMÉ		
-	457443000F	VIS COURTE BEC		
-	457598000F	BEC A 2 VOIES		
-	457599000F	BEC A 1 VOIE		
-	957853010F	PORTE-FILTRE CIBALI LAITON/DESMO 2 VOIE		
-	957854010F	PORTE-FILTRE CIBALI LAITON/DESMO 1 VOIE		
-	957796030F	ROBINET VAPEUR DROIT		
-	457389005F	CORPS MITIGEUR EAU		
-	913013121	TRAVERSE RENFORT 3GR		
-	457404005F	COUVERCLE G ALLÉGÉ		
-	457400005F	DISQUE DOUCHE		
-	913130051	ENTRETOISE GROUPES 2GR HAUTE		
-	457574020F	ROBINET VAPEUR AVEC EMBOUT DROIT M38		
-	958231005F	VALVE		
-	534393410F	COMPTEUR VOLUMÉTRIQUE		
-	457062020	BROSSETTE NETTOYAGE CLOCHE		
	⇒ 457062010	BROSSETTE NETTOYAGE CLOCHE		
-	949034000F	EMBOUT 3/8 1/4		
-	457401005F	BAGUE CARTOUCHE		
-	532501810R	INSERT 1/8		
-	949513020	TUYAU TURBINETS - EAU 4GR		
-	531494300	TÔLE 0,05		
-	949033000F	EMBOUT 3/8"-3/8" JOINT ÉVASÉ INOX		
-	532662710F	RACCORD COUDÉ 1/8 JOINT ÉVASÉ		
-	937057005F	RACCORD 3/8-1/4-1/4 JOINT ÉVASÉ		
-	457062020	BROSSETTE NETTOYAGE CLOCHE		
-	492298005F	SOUPAPE SÉCURITÉ		
-	949036000F	RACCORD 1/8 X 1/8 AVEC JOINT ÉVASÉ INOX		
-	973907010F	THERMODRIVE		

Pos	Pièce de rechange	Description	Validité	Notes
-	952107005F	RACCORD COUDÉ 1/4"G x 1/4"G RACCORD ÉVAS		
-	533892310R	EV SCEM 3 VOIES R.24V 60HZ UL AVEC RUVEC		
-	533893320R	EV 2G 24V/50-60Hz		
-	533895110R	ÉLECTROVALVE 24V 50/60 VITON 1/8		
-	949032000F	EMBOUT 1/4"-1/4" RACCORD ÉVASÉ INOX		
-	533895410R	ÉLECTROVALVE 1/4G		
-	533902910F	ÉLECTROVALVE		
-	533895720R	ÉLECTROVALVE 2 VOIES 24V/60		
-	533902310	EV 3-2 NC VITON 1/4"G UL NSF		
-	533896110R	ÉLECTR. 2 VOIES 24/60NF		
-	532704000	ENTRETOISE AVEC ATTACHE M5		
-	402274000	JOINT		
-	533180010	POMPE VOLUMETRIQUE 180 L/h INOX AVEC FIL		
	⇔ 533198100	POMPE FLUID TECH		
-	532662810F	RACCORD 1/8 X 1/8 AVEC JOINT ÉVASÉ		
-	949903050F	GROUPE TURBOSTEAM COLD TOUCH		
-	937037005F	RACC. COUDÉ 1/4" GAZ AVEC EMBOUT		
-	592029010R	GOULOTTE AVEUGLE 1/8		
-	402223010	JONT TOR. 7,65X1,78 SONDE TS		
-	402250010	OR 3.68X1.78 VITON NSF		

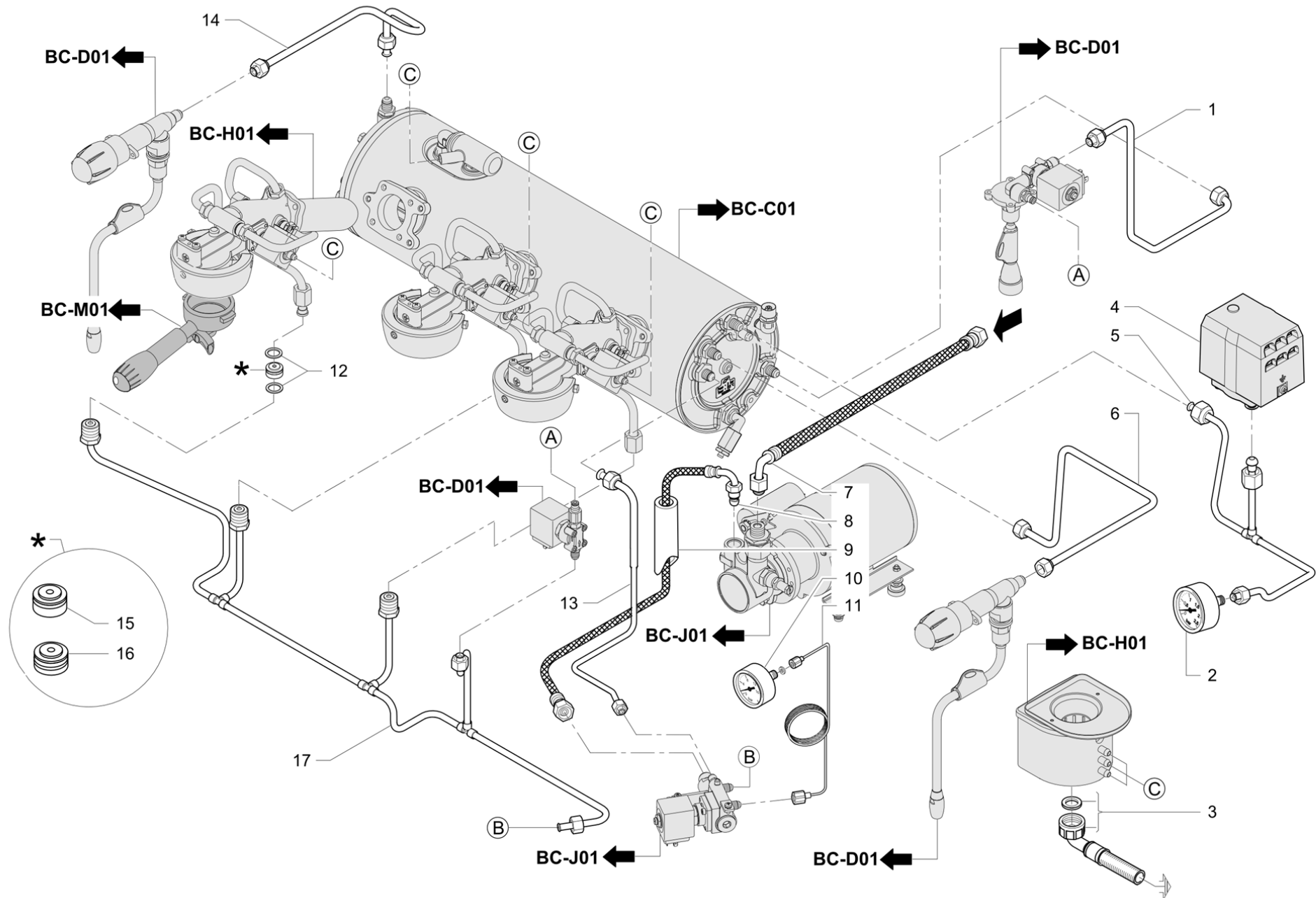
Pos	Pièce de rechange	Description	Validité	Notes
-	937926000	ENS. POIGNEE VAPEUR CHROMEE		
-	957792030F	PORTE-FILTRE 1 VOIE (E) NSF SANS FILTRE	N:NSF	
	⇌ 957792020F	ENS. PORTE-FILTRE 1 VOIE (E) NSF	N:NSF	
-	994818010F	PORTE-FILTRE 1 VOIE (E) NSF SANS FILTRE	N:NSF	
	⇌ 994818000F	ENS. PORTE-FILTRE 1 VOIE (E) NSF	N:NSF	
-	457891100F	PORTE-FILTRE 1 VOIE NR SANS FILTRE		
	⇌ 457891090F	ENS. PORTE-FILTRE 1 VOIE NR		
-	957726070F	PORTE-FILTRE 1 VOIE CR SANS FILTRE		
	⇌ 957726060F	ENS. PORTE-FILTRE 1 VOIE		
-	957778020F	ENS. PORTE-FILTRE 2 VOIES (E) NSF	N:NSF	
-	994819010F	ENS. PORTE-FILTRE 2 VOIES (E) NSF 372	N:NSF	
-	957725060F	ENS. PORTE-FILTRE 2 VOIES		
-	457890070F	ENS. PORTE-FILTRE 2 VOIES		
-	937964020	CLAVIER DE COMM. M 39 TS		
	⇌ 937964010	ENS. PANN. COMM. TS AVEC TOUCHES		
-	920739040F	BRISE-JET		
-	485626010F	ENS. THERMOCOUPLE LONG		
-	485288010	BOULE ACIER TS		
-	949732000	COMPRESSEUR AVEC BUSE ET FILTRE		
-	485290030	DIFFUSEUR TS UPGRADE Ø1		
-	402287000	JOINT TORIQUE 11.1X1,78 VITON P018		
-	402289000	JOINT TORIQUE 16X 1.5		
-	537059410	CARTE CPU NEWTON		
-	537057400	CARTE LED/SÉLECTIONS DT/2 RE (WHITE LED)		
-	537060400	CARTE LED/SÉLECTIONS DT/2 (RED GREEN)		
-	537060500	CARTE NEWTON POWER SLAVE		
-	538043010	CARTE CLAVIER GROUPE SIMPLE (RED GREEN)		
-	538043020	CARTE CLAVIER GR IMPL RE (WHITE LED)		
-	956136010	BUSE COMPRESSEUR DIAM 0.35		



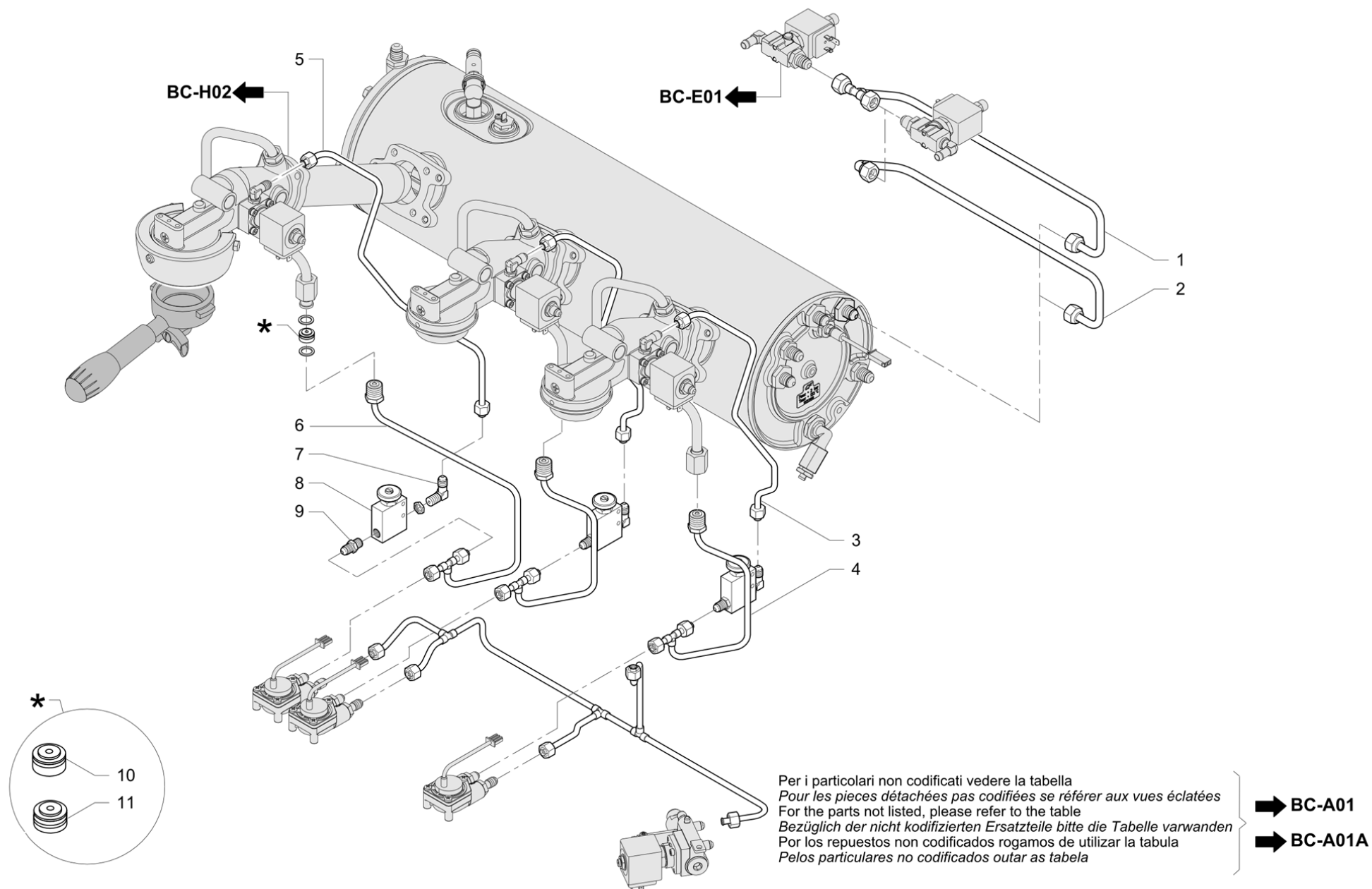
Pos	Pièce de rechange	Description	Validité	Notes
1	937532000	TUYAU MITIGEUR-CHAUDIÈRE		
2	913613020	ENS.TUYAU ROBINET D SIMPLE		
2	913613028	ENS. TUYAU ROBINET D. SIMPLE AVEC RUVECO	N:NSF	
3	532390600	TUYAU ECOULEMENT		
4	937533010	ENS. TUYAU EV ANTI-REMOUS		
4	937533018	ENS. TUYAU EV ANTI-REMOUS NSF	N:NSF	
5	927675000	TUYAU EV VAPEUR VB		
5	927675008	TUYAU EV VAPEUR VB C/RUVECO	N:NSF	
6	3951130515	TUYAU 3/8X 3/8 120ØMM 2200		
6	532304300	TUYAU 3/8 NF	N:NSF	
7	3951117886	TUYAU BLINDE' 3/8X3/8 90Ø 300MM		
7	532304400	TUYAU GR.VAN.-POMPE NF	N:NSF	
8	462327000	GAINÉ ISOLANTE		
9	3781133399	MANOMETRE POMPE		
10	3951133673	TUYAU MANOMETRE		
11	913660050	ENS. TUYAU M39 CONTINUA S/ML		
11	913660058	Ens. tuyau vapeur robinet G	N:NSF	
12	401234000	JOINT CUIVRE 14X10,3X1		
13	952527020F	TUYAU TURBINETS - GROUPE 1		
13	952527028F	TUYAU TURBINETS - GROUPE 1 NSF	N:NSF	
14	960539010	TUYAU REMPLISSAGE CHAUDIÈRE M34 VB		
15	952011000	NIPLE 1/4 X 1/8"		
16	958133020	MAMELLON DOUBLE 1/4 X 1/8		
17	534393100	COMPT.VOLUM.GICAR AVEC ADAPTATEUR RECH.		
18	947216000F	BUSE JET Ø 0,5		
19	937108000F	BUSE JET Ø 0,8		
20	952528020F	TUYAU TURBINET GROUPE 2		
20	952528028F	TUYAU TURBINET-GROUPE 2 M24 NSF	N:NSF	
21	949512010	RAMPE TURBINETS-EAU 2GR		
	⇒ 937530020	TUYAU COMPTEUR VOLUMÉTRIQUE 2GR DT		
21	949511020	TUYAU COMPTEUR VOLUMÉTRIQUE 3GR		
	⇒ 937523020	TUYAU COMPTEUR VOLUMÉTRIQUE 3GR M39		
21	949513020	TUYAU TURBINETS - EAU 4GR		
	⇒ 937529020	TUYAU COMPTEUR VOLUMÉTRIQUE 4GR		
22	402302000	JOINT 17X13,2X1,5		
23	534393410F	COMPTEUR VOLUMÉTRIQUE		
	⇒ 534393400F	COMPTEUR VOLUMÉTRIQUE		
24	402329000F	JOINT CUIVRE 16 X 10 X 1,5		
25	958366000F	EMBOUT 1/8 X 1/8		
26	958365000F	EMBOUT 1/8 X 1/8"		



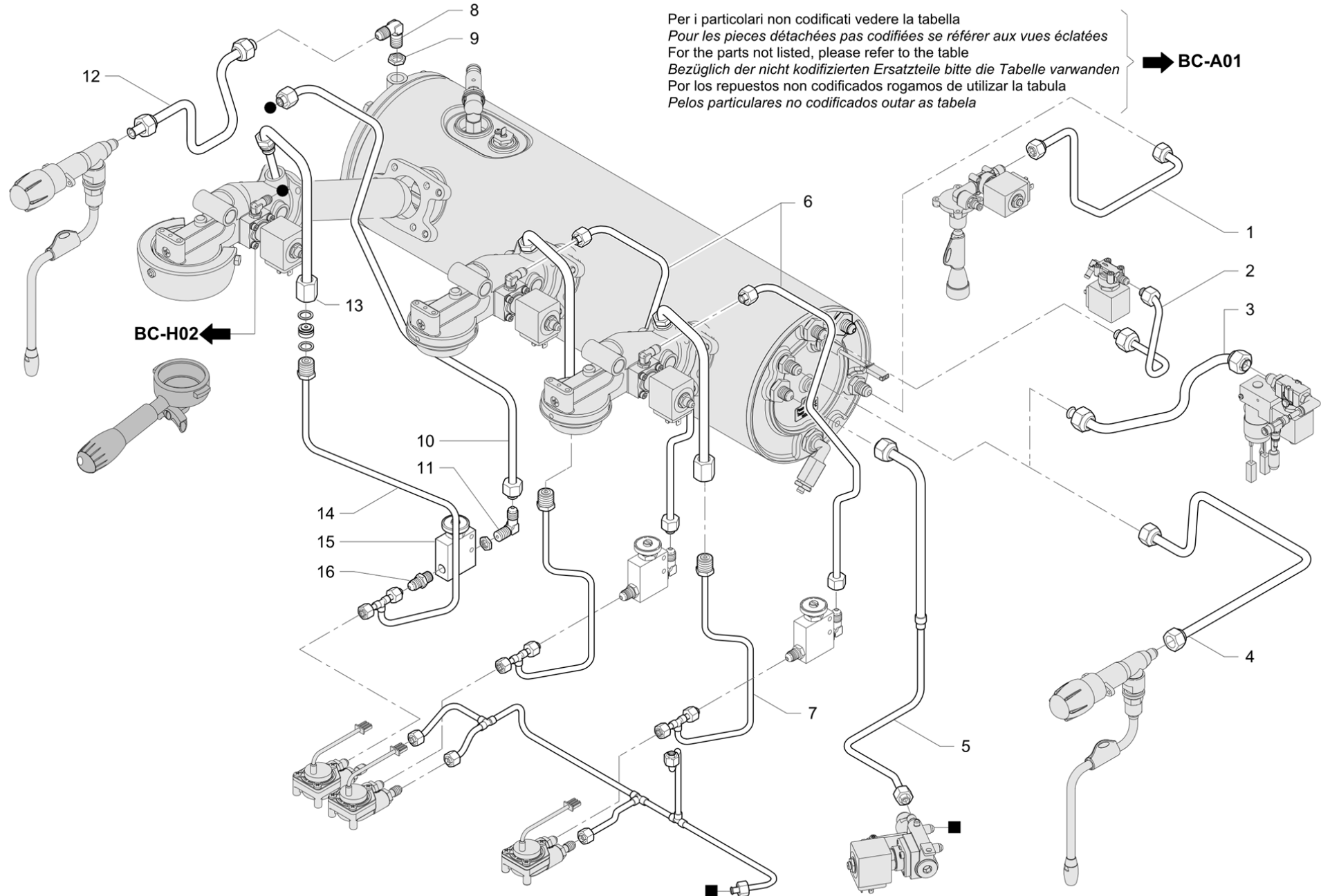
Pos	Pièce de rechange	Description	Validité	Notes
1	418941010	CLAPET ANTIDEPRESSION		
2	401250010	JOINT § 17,9X14,2X1,5		
3	937566000F	ENS. TUYAU EV ANTI-REMOUS VB		
3	937566008F	ENS. TUYAU EV ANTI-REMOUS VB AVEC RUVECO	N:NSF	
4	590127020	CONTRE-ECROU 3/8		
5	937057008	RACCORD 3/8" - 1/4"- 1/4" JOINT EVASE AV		



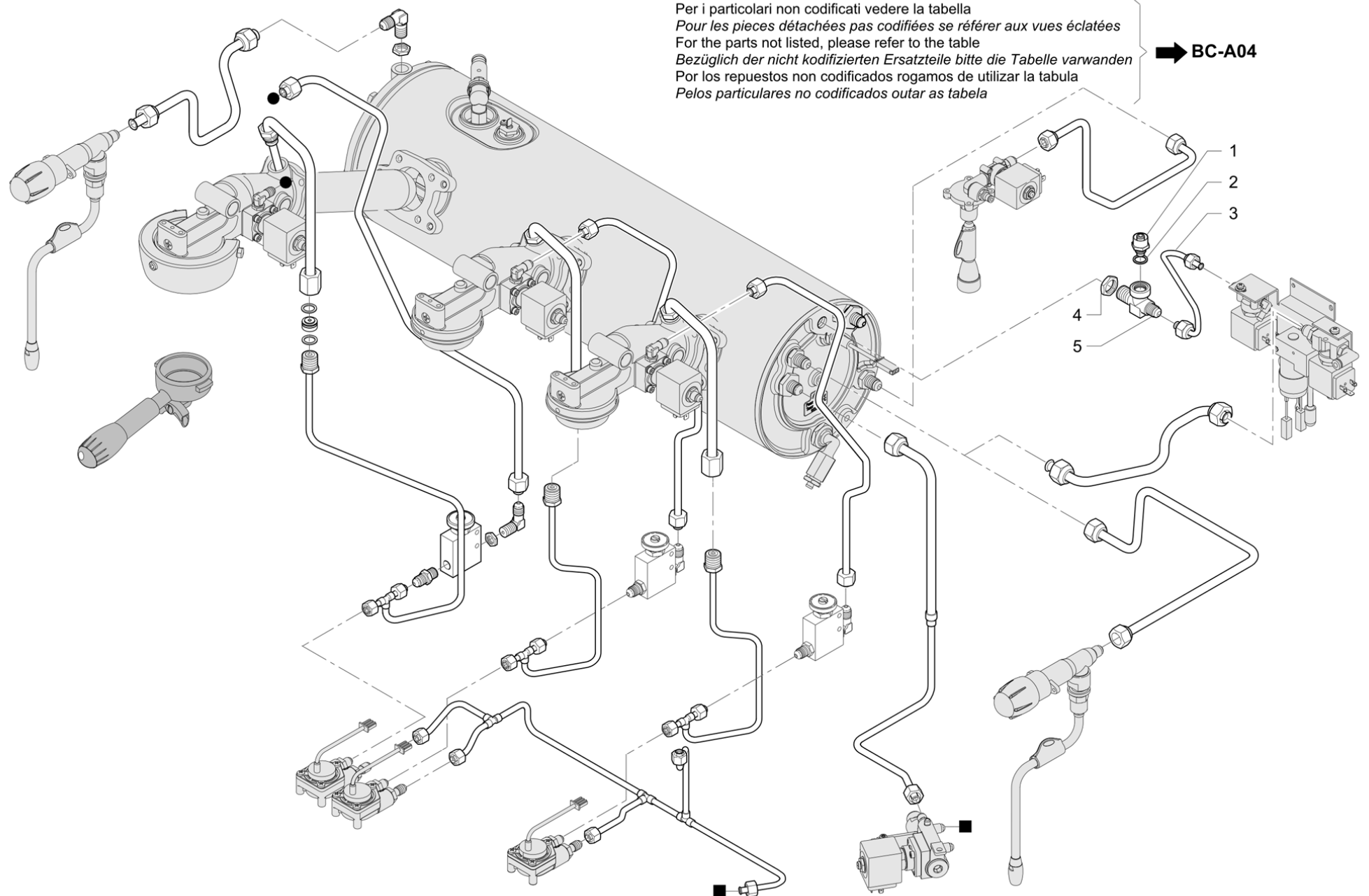
Pos	Pièce de rechange	Description	Validité	Notes
1	937532000	TUYAU MITIGEUR-CHAUDIÈRE		
2	3781133400	MANOMETRE CHAUDIÈRE		
3	532390600	TUYAU ECOULEMENT		
4	532195500	PRESSOSTAT		
5	937537000	ENS. TUYAU MANOMETRE - PRESSOSTAT		
6	913613020	ENS.TUYAU ROBINET D SIMPLE		
7	3951130515	TUYAU 3/8X 3/8 120øMM 2200		
8	3951117886	TUYAU BLINDE' 3/8X3/8 90ø 300MM		
9	462327000	GAINÉ ISOLANTE		
10	3781133399	MANOMETRE POMPE		
11	3951133673	TUYAU MANOMETRE		
12	401234000	JOINT CUIVRE 14X10,3X1		
13	960539010	TUYAU REMPLISSAGE CHAUDIÈRE M34 VB		
14	913660050	ENS. TUYAU M39 CONTINUA S/ML		
15	947216000F	BUSE JET Ø 0,5		
16	937108000F	BUSE JET Ø 0,8		
17	937534020F	TUYAU GROUPES 2 GR		
17	937536020F	TUYAU GROUPES 3GR		
17	937535020F	TUYAU GROUPES 4 GR		



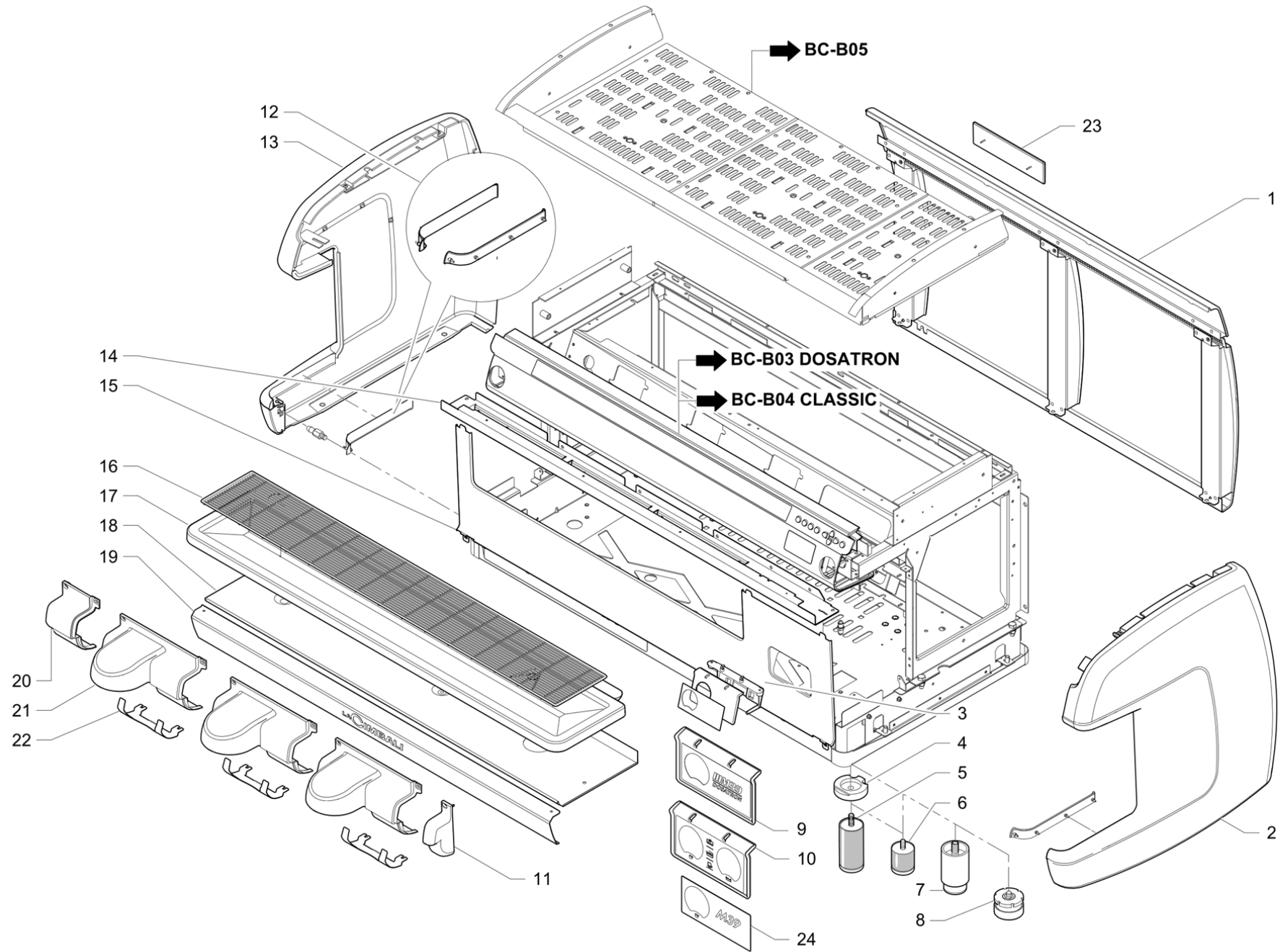
Pos	Pièce de rechange	Description	Validité	Notes
1	927679000	TUYAU VAPEUR EDS 4GR		
1	927678000	TUYAU VAPEUR EDS 3GR		
2	927677010	TUYAU VAPEUR EDS 2GR		
3	937542020	TUYAU THERMODRIVE DROIT M39/M34		
4	937544020F	TUYAU TURBINETS - TD GROUPE 1		
4	937544028F	TUYAU TURBINETS - TD GROUPE 1 NSF	N:NSF	
5	937543020	TUYAU THERMODRIVE GAUCHE M39		
6	937541018	TUYAU TURBINET-TD DT2 M39 NSF	N:NSF	
6	937541010	TUYAU TURBINET - GROUPE 2 M39		
7	952108008	COUDE 1/8"G x 1/8"G EVASE RUVECO		
8	973907010F	THERMODRIVE		
	⇒ 920658010	VANNE REGULATRICE EAU		
9	949036000F	RACCORD 1/8 X 1/8 AVEC JOINT ÉVASÉ INOX		
	⇒ 958086008	RACCORDE 1/8 X 1/8		
10	947216000F	BUSE JET Ø 0,5		
11	937108000F	BUSE JET Ø 0,8		



Pos	Pièce de rechange	Description	Validité	Notes
1	920535020	ENS. TUYAU MÉL. VA NSF		
2	937552010	ENS. TUYAU EV ANTI-REMOUS VH		
2	937552018	ENS. TUYAU EV ANTI-REMOUS VH AVEC RUVECO	N:NSF	
3	927676000	TUYAU EV VAPEUR VA		
3	927676008	TUYAU EV VAPEUR VA C/RUVECO	N:NSF	
4	913651010	ENS. TUYAU ROBINET DROIT HAUT		
4	913651018	ENS. TUYAU ROBINET DROIT SIMPLE VH AVEC	N:NSF	
5	960540010	TUYAU REMPLISSAGE CHAUDIÈRE M34 VH		
6	937545030	TUYAU THERMODRIVE DROIT		
	⇒ 937545020	TUYAU THERMODRIVE DROIT M39 VH		
7	937547020F	TUYAU TURBINETS - TD GROUPE 1 VH		
7	937547028F	TUYAU TURBINETS - TD GROUPE 1 VH NSF	N:NSF	
8	952107008	RACCORDE 1/4"G x 1/4" RUV		
9	590128010	CONTRE-ECROU 1/4		
10	937548030	TUYAU THERMODRIVE GAUCHE		
	⇒ 937548020	TUYAU THERMODRIVE GAUCHE M39 VH		
11	952108008	COUDE 1/8"G x 1/8"G EVASE RUVECO		
12	913595038	ENS. TUYAU ROB. VAPEUR GAUCHE VH AVEC RU	N:NSF	
12	913595030	ENS. TUYAU VAPEUR ROB. GAUCHE VH		
13	947561020F	ENS. TUYAU REMPLISSAGE CARTOUCHE		
14	937546020F	TUYAU TURBINET-TD GROUPE 2 VH		
14	937546028F	TUYAU TURBINET-TD GROUPE 2 VH	N:NSF	
15	973907010F	THERMODRIVE		
	⇒ 920658010	VANNE REGULATRICE EAU		
16	949036000F	RACCORD 1/8 X 1/8 AVEC JOINT ÉVASÉ INOX		
	⇒ 958086008	RACCORDE 1/8 X 1/8		



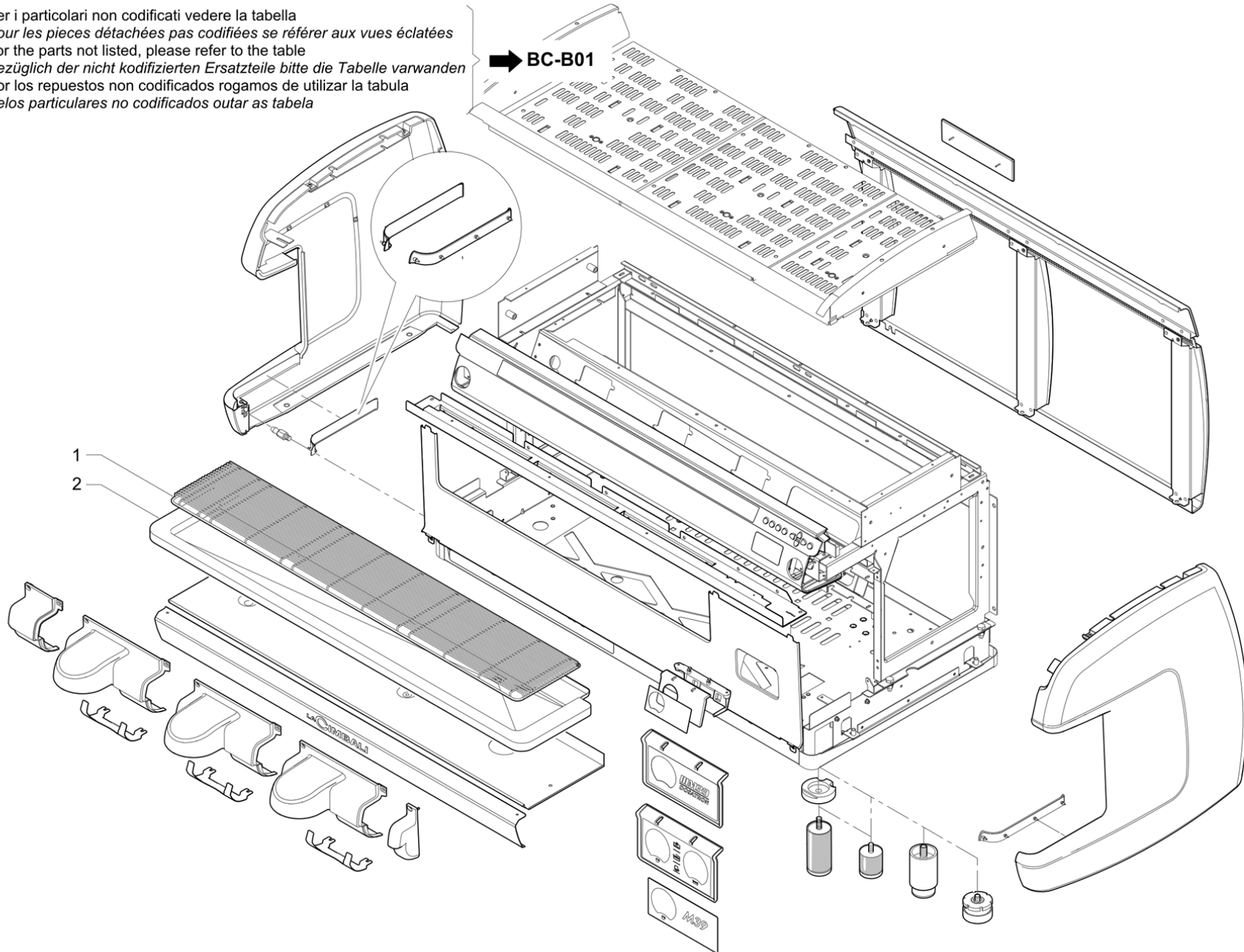
Pos	Pièce de rechange	Description	Validité	Notes
1	418941010	CLAPET ANTIDEPRESSION		
2	401250010	JOINT § 17,9X14,2X1,5		
3	937565000F	ENS. TUYAU EV ANTI-REMOUS VH		
3	937565008F	ENS. TUYAU EV ANTI-REMOUS VH AVEC RUVECO	N:NSF	
4	590127020	CONTRE-ECROU 3/8		
5	937057008	RACCORD 3/8" - 1/4"- 1/4" JOINT EVASE AV		



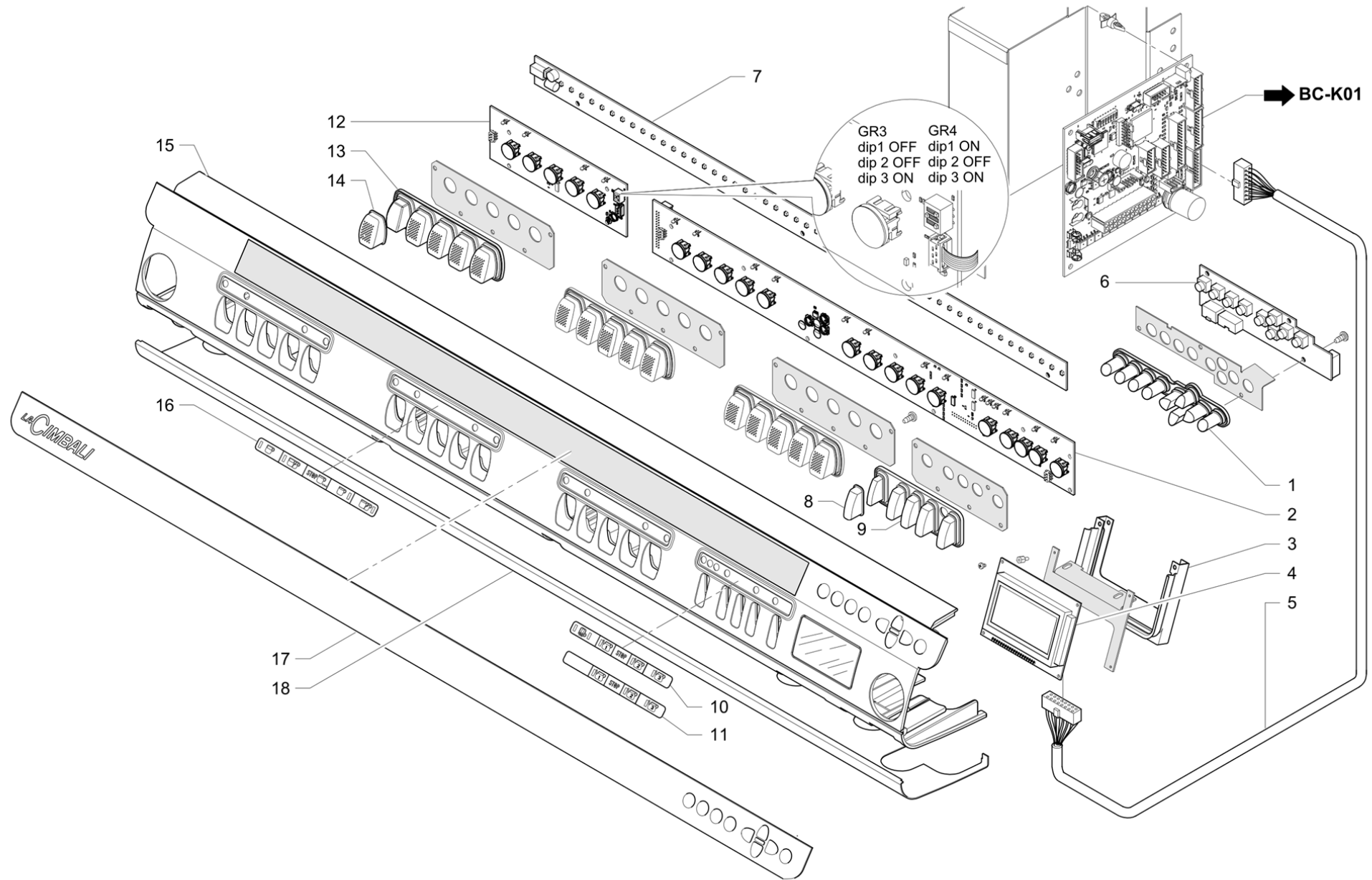
Pos	Pièce de rechange	Description	Validité	Notes
1	985525000	ENSEMBLE PANN. ARRIÈRE 2GR M39 RE		
1	985526000	ENSEMBLE PANN. ARRIÈRE 3GR M39 RE		
1	985527000	ENSEMBLE PANN. ARRIÈRE 4GR M39 RE		
1	913509060	ENSEMBLE PANN. ARRIÈRE 2GR		
1	913510060	ENSEMBLE PANN. ARRIÈRE 3GR		
1	913511060	ENSEMBLE PANN. ARRIÈRE 4GR		
2	926897020	ENS. PANNEAU D M39 GT	C:N,N:UL	
2	926914010	ENS. PANNEAU COTE D BLANC	C:W	
2	985793000	ENS. PANNEAU LATÉRAL D BLACK RE	C:N	
2	937934010	ENS. PANNEAU LATÉRAL D TITANE	C:T	
3	913376000	SUPPORT MANOMETRE		
4	974046000	ENTRETOISE PIED AVEC ÉVACUATION		
5	532805600	PIED RÉG.NYLON/INOX H105/137 M10X19.5		
6	532805200	PIED REG. NYLON/INOX H=57-68 M10x19.5		
7	532802210	PIED UL		
8	421921012	PIED		
9	913605000	BANDEAU MANOMETRE M39 DT		
10	913606000	BANDEAU MANOMETRES M39 CLASSIC		
11	913037017	COUVREGROUPE INF. DRIOTE M 39		
12	537049100	KIT JOINTS TIROIR M39		
13	926913010	ENS. PANNEAU COTE G BLANC	C:W	
13	985794000	ENS. PANNEAU LATÉRAL G BLACK RE	C:N	
13	937933010	ENS. PANNEAU LATÉRAL G TITANE	C:T	
13	926896020	ENS. PANNEAU G M39 GT	C:N,N:UL	
14	926720000	SUPPORT CARTE COUVRE GROUPE INF.M39 3 GR		
14	926721000	SUPPORT CARTE COUVRE GROUPE INF.M39 4 GR		
14	926719000	SUPPORT CARTE COUVRE GROUPE INF.M39 2 GR		
15	920412000	VANNE 2 GROUPES		
15	937109000	VANNE 2 GROUPES M39 RE		
15	920411000	VANNE 3 GROUPES		
15	937110000	VANNE 3 GROUPES M39 RE		
15	920413000	VANNE 4 GROUPES		
15	937111000	VANNE 4 GROUPES M39 RE		
16	800134843	GRILLE PORTE TASSES GR2		
16	800135436	GRILLE PORTE TASSES GR3		
16	800135447	GRILLE PORTE TASSES GR4		
17	422668030	PLATEAU ECOULEMENT 2 GR		
17	423570030	PLATEAU ECOULEMENT 3 GR		
17	424568030	PLATEAU ECOULEMENT 4 GR		
18	937027014	COUVERTURE HORIZONTALE 2GR.UL	N:UL	
18	937019014	COUVERTURE HORIZONTALE 3GR.UL	N:UL	
19	920409000	CACHE BASE 2 GR		

Pos	Pièce de rechange	Description	Validité	Notes
19	937115000	COUVRE-BASE 2GR M39 RE		
19	920408000	CACHE BASE 3 GR		
19	937116000	COUVRE-BASE 3GR M39 RE		
19	920410000	CACHE BASE 4 GR		
19	937117000	COUVRE-BASE 4GR M39 RE		
20	913038017	COUVRE GROUPE INF. GAUCHE M 39		
21	913036017	COUVRE GROUPE INF. M 39		
22	913040030	PROTECTIONS GROUPE EROGATION E M39		
23	920472010	PLAQUE « LA CIBALI » FRAPPÉE		
24	937124000	COUVERTURE M39 DT RE		

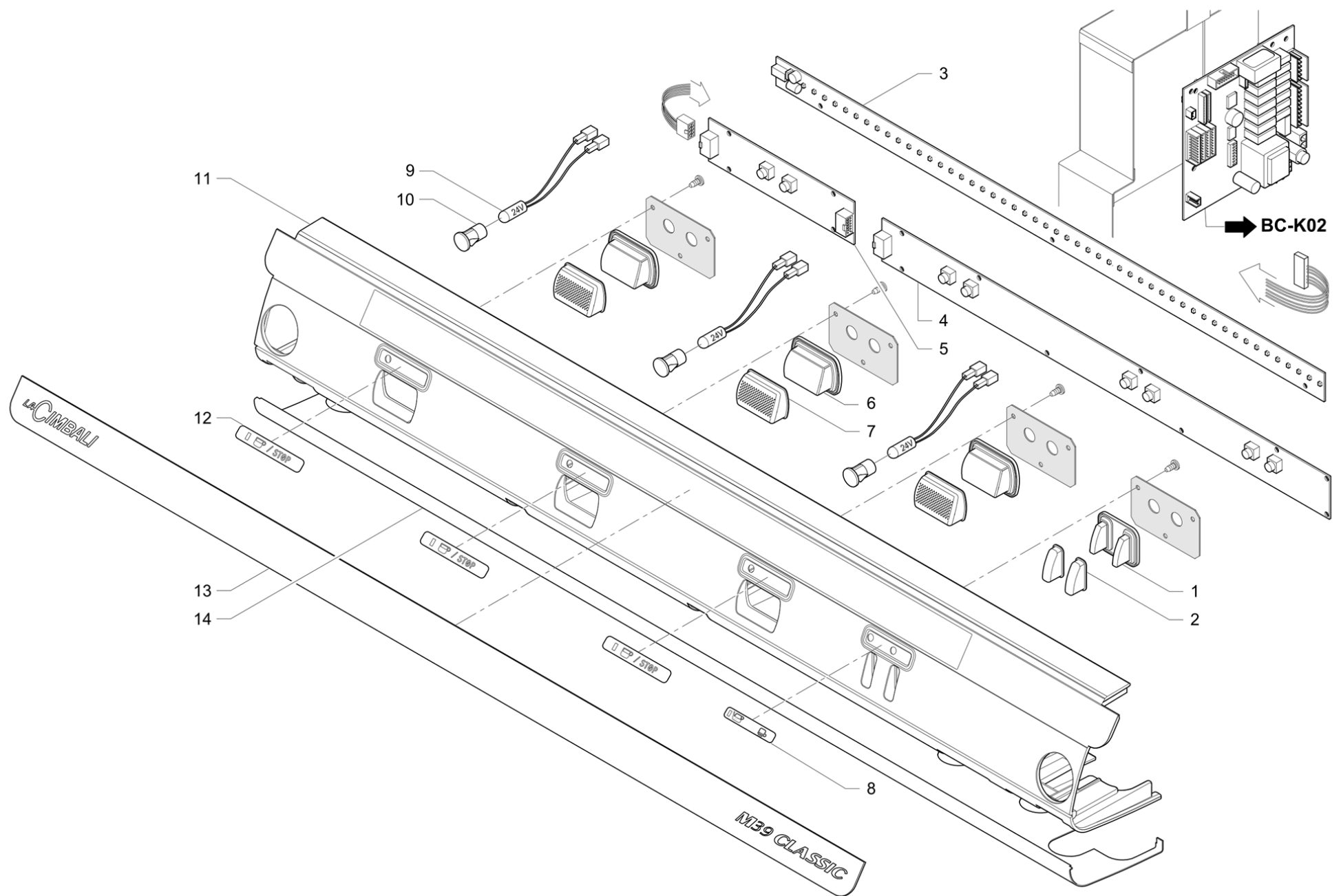
Per i particolari non codificati vedere la tabella
 Pour les pièces détachées pas codifiées se référer aux vues éclatées
 For the parts not listed, please refer to the table
 Bezüglich der nicht kodifizierten Ersatzteile bitte die Tabelle verwenden
 Por los repuestos no codificados rogamos de utilizar la tabula
 Pelos particulares no codificados outar as tabula



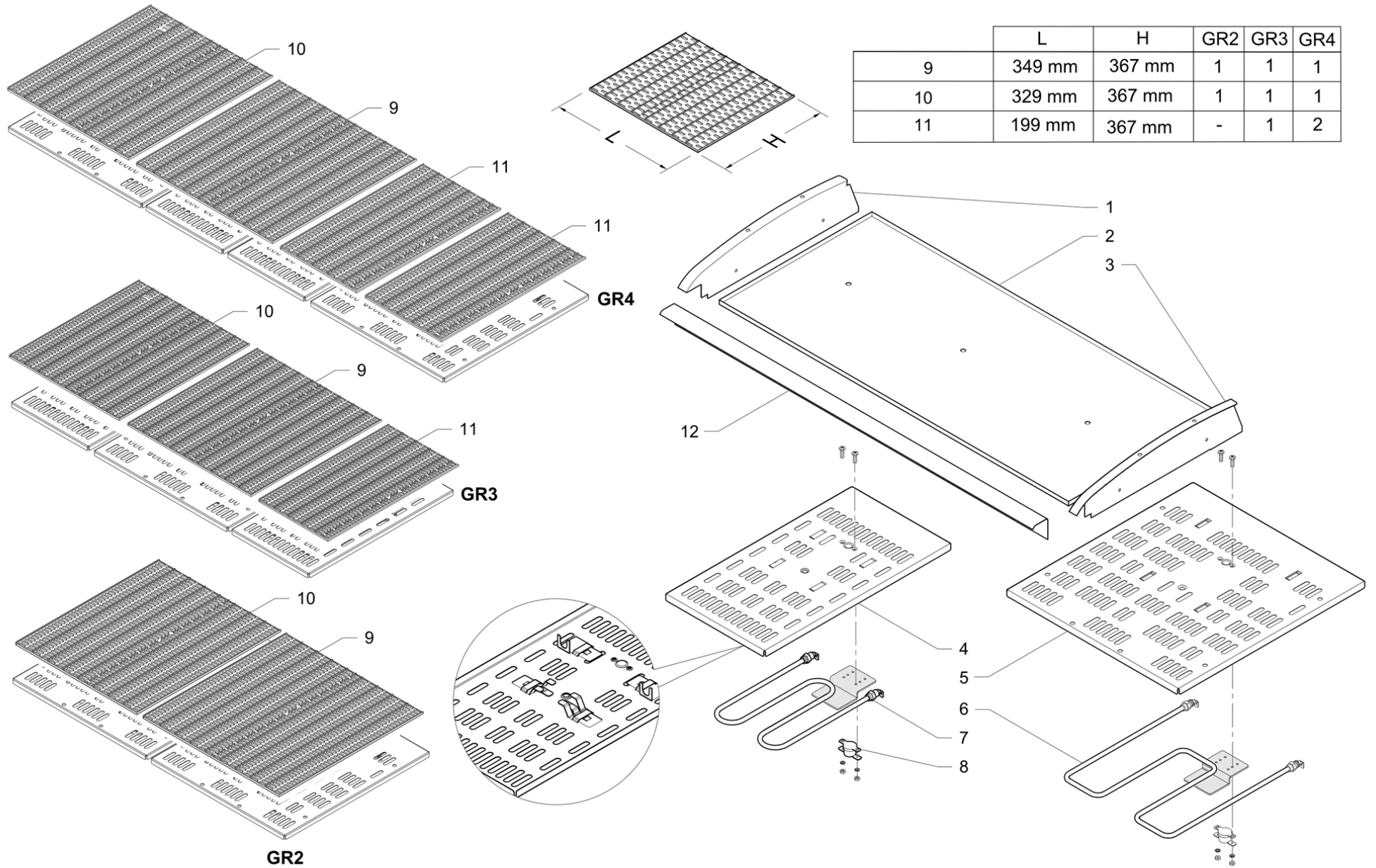
Pos	Pièce de rechange	Description	Validité	Notes
1	952127000	GRILLE TIROIR 2 GROUPES		
1	952131000	GRILLE TIROIR 3 GROUPES		
1	952133000	GRILLE TIROIR 4 GR		
2	952128000	TIROIR 2 GROUPES		
2	952134000	TIROIR 3 GROUPES		
2	952135000	TIROIR 4 GR		



Pos	Pièce de rechange	Description	Validité	Notes
1	913734000	ENS. PANN. COMM. PROGR.M39 DT		
2	537057400	CARTE LED/SÉLECTIONS DT/2 RE (WHITE LED)		
2	537060400	CARTE LED/SÉLECTIONS DT/2 (RED GREEN)		
	⇒ 947757000	CARTE LED/SELECTIONS DT/2 RECH		
3	913402010	PROTECTION AFFICHAGE		
4	537059600	ÉCRAN		
	⇒ 913902018	ÉCRAN GRAPHIQUE		
5	535638018	CABLAGE DISPLAY M32 DT R		
6	920756008	PLATINE PLAQUE A TOUCHES PROGR. M39R		
7	913915008	PLATINE LED		
7	913914008	PLATINE LED M39 GR2		
8	913052007	TOUCHE SELECTION SERVICE		
9	913733000	ENS. PANN. COMM. SERVICES M39 DT		
10	920428000	PLAQUE SERVICES DT		
10	937126000	PLAQUE SERVICES M39 DT RE		
11	927291000	PLAQUE SERVICES DT SANS SC		
11	937127000	PLAQUE SERVICES M39 DT RE		
12	538043010	CARTE CLAVIER GROUPE SIMPLE (RED GREEN)		
12	538043020	CARTE CLAVIER GR IMPL RE (WHITE LED)		
13	913732000	ENS. PANN. COMM. GROUPES M39 DT		
14	913051007	TOUCHE SELECTION CAFE		
15	926916000	PANNEAU SELECTION M39 DT3 BLANC	C:W	
15	985519000	ENS. PANNEAU FRONTAL M39 DT2 BLACK RE	C:N	
15	985520000	ENS. PANNEAU FRONTAL M39 DT3 BLACK RE	C:N	
15	985521000	ENS. PANNEAU FRONTAL M39 DT4 BLACK RE	C:N	
15	937569000	ENS. PANNEAU FRONTAL M39 D4 NOIR NSF	C:N,N:UL	
15	937561000	ENS. PANNEAU FRONTAL M39 DT2 NOIR	C:N,N:UL	
15	937525000	ENS. PANNEAU FACADE M39 DT2 TITANE	C:T	
15	937562000	ENS. PANNEAU FRONTAL M39 DT3 NOIR NSF	C:N,N:UL	
15	937526000	ENS. PANNEAU FACADE M39 DT3 TITANE	C:T	
15	937524000	ENS. PANNEAU FACADE M39 DT4 TITANE	C:T	
16	920429000	PLAQUE SELECTIONS DOSES DT		
16	937128000	PLAQUE SÉLECTIONS DOSES M39 DT RE		
17	937118000	PLAQUE LOGO 2GR M39 RE		
17	937119000	PLAQUE LOGO 3GR M39 RE		
17	937120000	PLAQUE LOGO 4GR M39 RE		
17	920427010	PLAQUE LOGO SERIGRAPHIEE 2GR		
17	920426010	PLAQUE LOGO SERIGRAPHIEE 3GR		
17	920425010	PLAQUE LOGO SERIGRAPHIEE 4GR		
18	913045040	PANNEAU INF.SELECTIONS GR2		
18	913046040	PANNEAU INF.SELECTIONS GR3		
18	913047040	PANNEAU INF.SELECTIONS GR4		



Pos	Pièce de rechange	Description	Validité	Notes
1	913103000	MEMBRANE SEL. SERVICE CONTINUE		
2	913052007	TOUCHE SELECTION SERVICE		
3	913915008	PLATINE LED		
3	913914008	PLATINE LED M39 GR2		
4	913913008	LED PLATINE/WAHL C2		
5	913179018	PLATINE LED SELECTION CONTINUE		
6	913102000	MEMBRANE SEL. CAFE CONTINUE		
7	913100007	TOUCHE CAFE M 39 CLASSIC		
8	920498000	PLAQUE SERVICES CONTINUE		
8	937130000	PLAQUE SERVICES M39 C RE		
9	530191200	LAMPE TAMOIN 24V		
10	530110100	CABOCHON VERT		
11	985522000	ENS. PANN. FRONTAL C2 AVEC BOUCHON BLACK	C:N	
11	985523000	ENS. PANN. FRONTAL C3 AVEC BOUCHON BLACK	C:N	
11	985524000	ENS. PANN. FRONTAL C4 AVEC BOUCHON BLACK	C:N	
11	937539000	ENS. PANNEAU FACADE C2 AVEC CAPUCHON TIT	C:T	
11	937538000	ENS. PANNEAU FACADE C3 AVEC CAPUCHON TIT	C:T	
11	937540000	ENS. PANNEAU FACADE C4 AVEC CAPUCHON TIT	C:T	
12	937129000	PLAQUE CAFÉ		
12	920497000	PLAQUE CAFE-STOP CONTINUE		
13	937121000	PLAQUE LOGO C2 M39 RE		
13	937122000	PLAQUE LOGO C3 M39 RE		
13	937123000	PLAQUE LOGO C4 M39 RE		
13	920491000	PLAQUETTE SERIGRAPHIEE C4		
13	920492000	PLAQUETTE SERIGRAPHIEE C2		
13	920490000	PLAQUETTE SERIGRAPHIEE C3		
14	913045040	PANNEAU INF.SELECTIONS GR2		
14	913046040	PANNEAU INF.SELECTIONS GR3		
14	913047040	PANNEAU INF.SELECTIONS GR4		

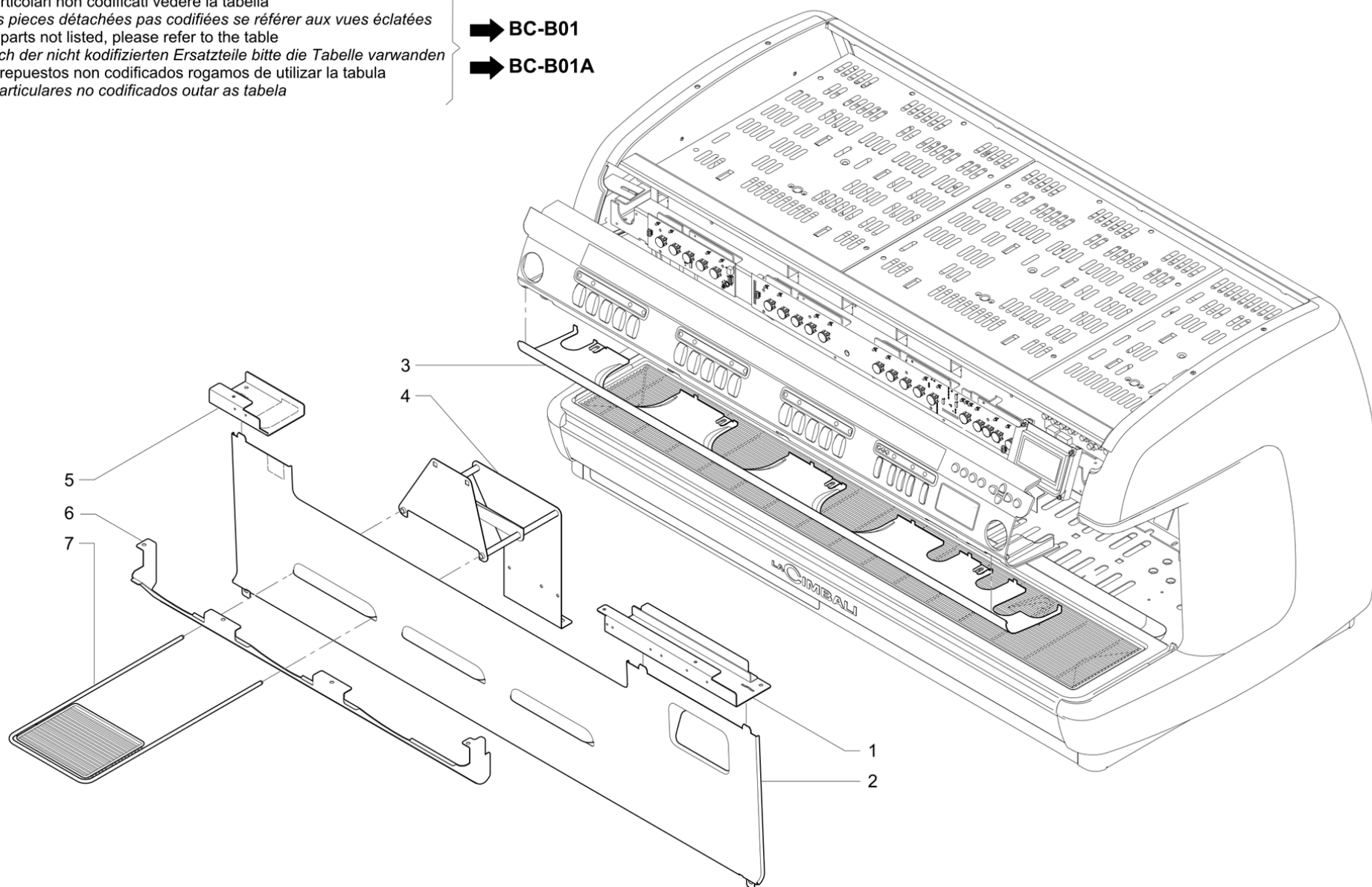


Pos	Pièce de rechange	Description	Validité	Notes
1	913072040	PROTECTION COTE GAUCHE M39		
2	913358000	COUVERTURE INOX CHAUFFE GR2	N:NSF	
2	913359000	COUVERTURE INOX CHAUFFE GR3	N:NSF	
2	913360000	COUVERTURE INOX CHAUFFE GR4	N:NSF	
3	913122040	PROTECTION COTE DROITE M39 CLASSIC		
4	913517060	PLAN CHAUFFE TASSES L=199MM		
5	913516080	PLAN CHAUFFE TASSES L=344MM		
6	913148000	RESISTANCE CHAUFFE-TASSES 130/155W		
7	499094000	RESIS. CHAUFFE-TASSES W100/120		
7	499593000	RÉSISTANCE CHAUFF. V220/240=W100/120	N:KTL	
8	531197500	THERMOSTAT CÉRAMIQUE 90°C	N:KTL	
8	3301132921	THERMOSTAT 100 øC		
9	913109010	DESSUS DE GRILLE 367 X 349MM		
10	913257010	DESSUS DE GRILLE 367 X 329MM		
11	913194010	DESSUS DE GRILLE 367 X 199MM		
12	913048034	PROFILE AV. CHAUFFE-TASSES GR2 M39		
12	913049034	PROFILE AV. CHAUFFE-TASSES GR3 M39		
12	913050034	PROFILE AV. CHAUFFE-TASSES GR4 M39		

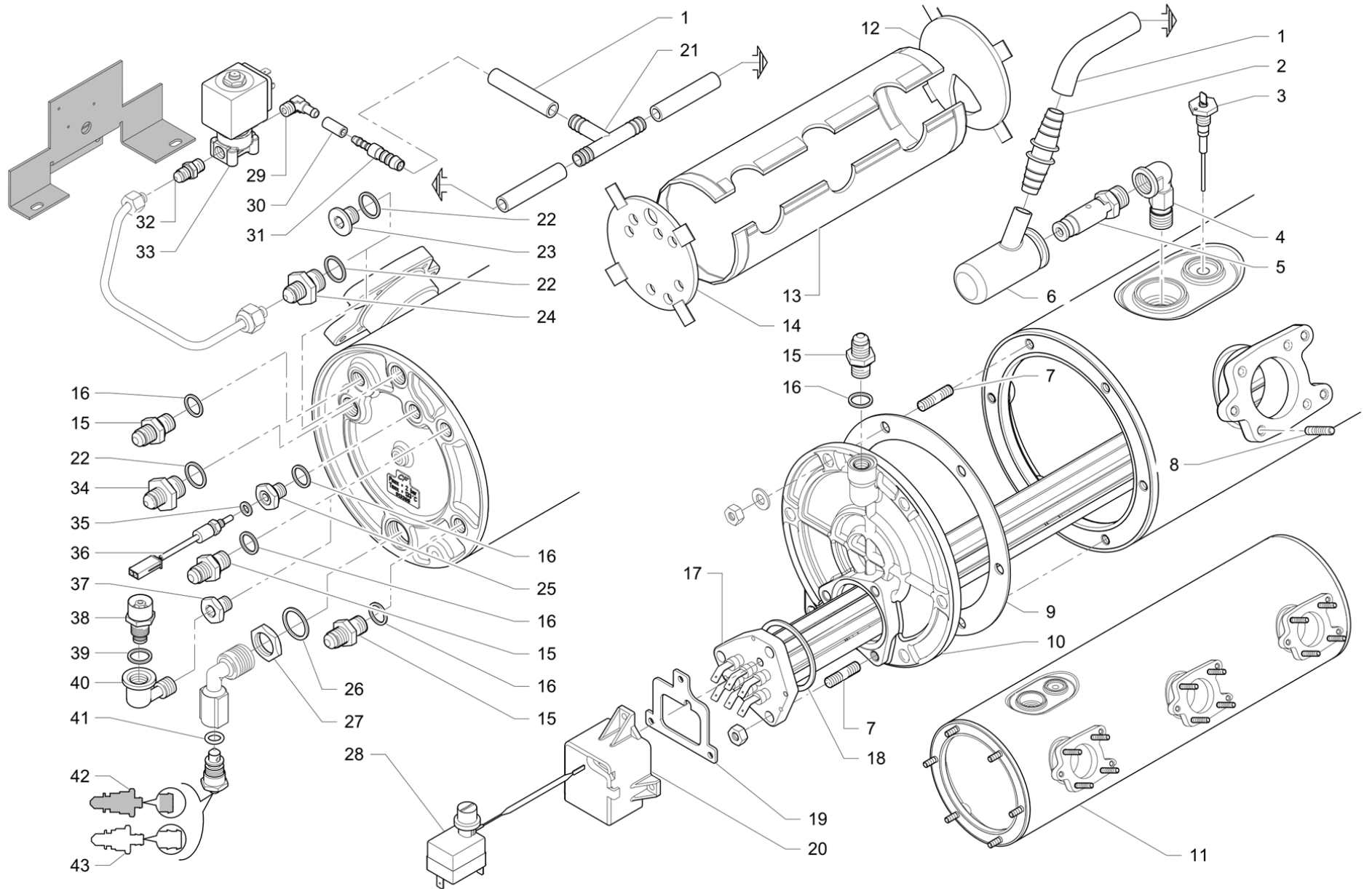
Per i particolari non codificati vedere la tabella
 Pour les pièces détachées pas codifiées se référer aux vues éclatées
 For the parts not listed, please refer to the table
 Bezüglich der nicht kodifizierten Ersatzteile bitte die Tabelle verwenden
 Por los repuestos no codificados rogamos de utilizar la tabula
 Pelos particulares no codificados outar as tabela

➔ BC-B01

➔ BC-B01A

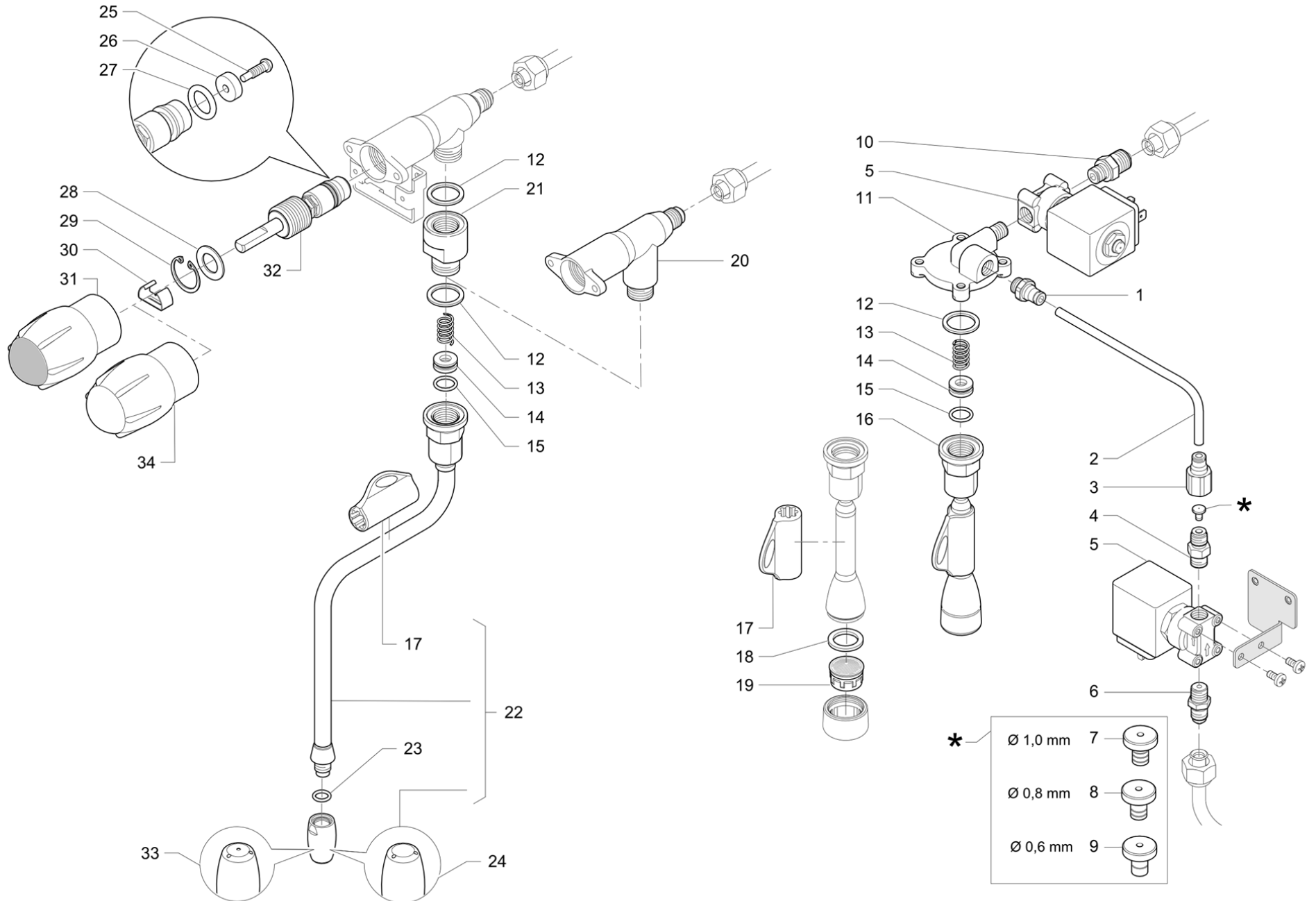


Pos	Pièce de rechange	Description	Validité	Notes
1	913592020	ENS. SUPPORT SOUPAPE		
2	920400000	VANNE 2GR M39 - VERSION HAUTE -		
2	937112000	VANNE 2GR M39 VH RE		
2	920399000	VANNE 3GR M39		
2	937113000	VANNE 3GR M39 VH RE		
2	937030000	VANNE 4GR M39 VERSION HAUTE		
2	937114000	VANNE 4GR M39 VH RE		
3	913139020	PANNEAU INF.SELECTIONS GR2 VA		
3	913140020	PANNEAU INF.SELECTIONS GR3 VA		
3	913141020	PANNEAU INF.SELECTIONS GR4 VA		
4	445606030	ENS. SUPPORT GRILLE COULISSANT		
5	913273030	SUPPORT VANNE		
6	913654020	PROTECTIONS GROUPE EROGATION M39 2 GR VA		
6	913653020	PROTECTIONS GROUPE EROGATION M39 3 GR VA		
6	913652020	PROTECTIONS GROUPE EROGATION M39 4 GR VA		
7	445236010	GRILLE COULISSANT VERRES HAUTS		



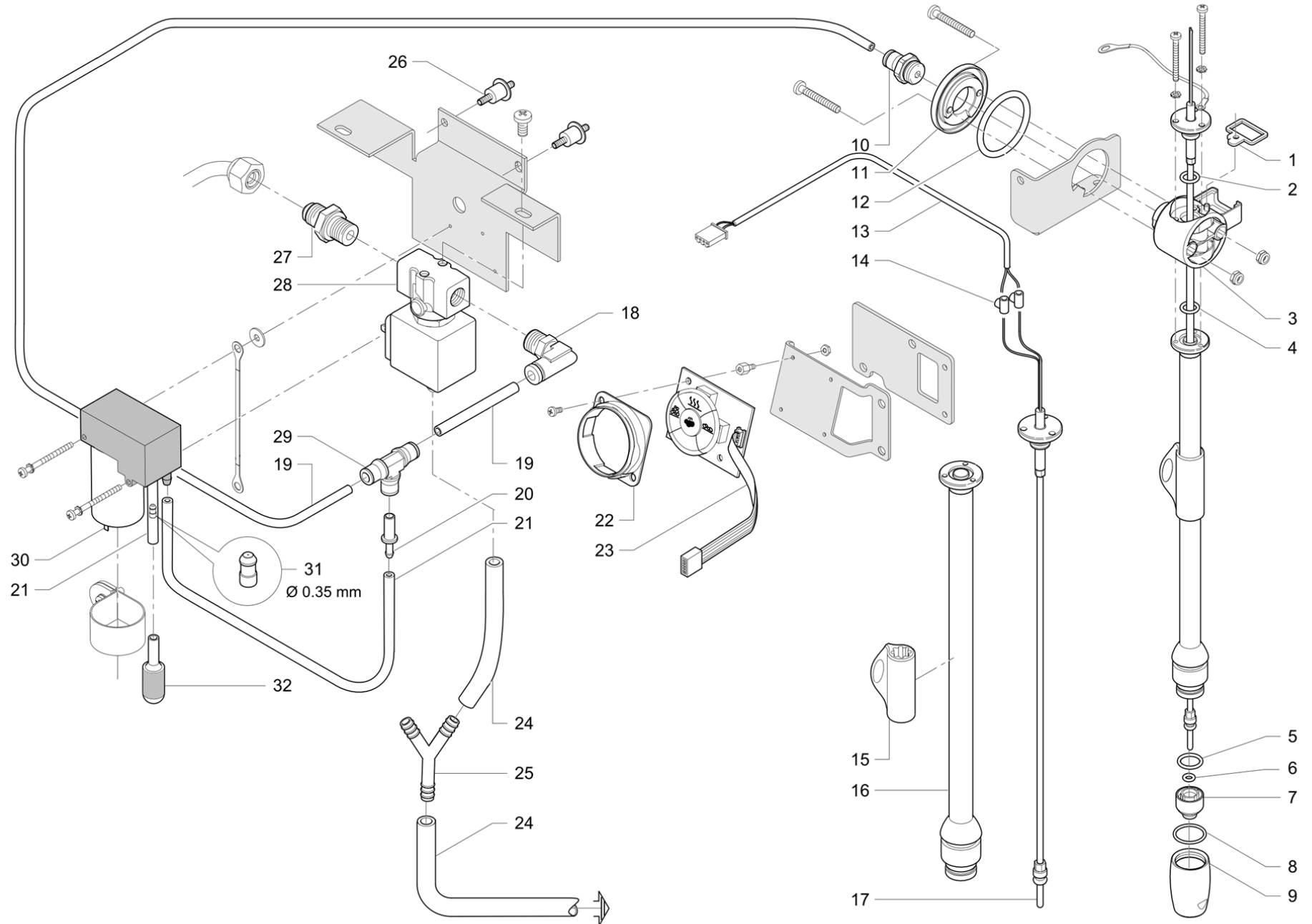
Pos	Pièce de rechange	Description	Validité	Notes
1	220000017	TUYAU SILICONE ø 10X15		
2	532601000	RACCORD PORTE-CAOUTCHOUC		
3	913786010	SONDE NIVEAU DROIT L=89 MM		
4	492298005F	SOUPAPE SÉCURITÉ		
	⇒ 492298018	RACC. COUDE VALV.3/8F -3/8M RUVECO		
5	532392600	CLAPETSICURITE 1,9 bar 3/8G		
6	966492000	PROTECTION SOUPAPE DE SÉCURITÉ		
7	503308200	PRISONNER M8X20		
8	503306200	PRISONNER M6X20		
9	401331010	JOINT COUVERTURE CHAUDIERE		
10	457404008F	COUVERCLE CHAUDIÈRE G NSF	N:NSF	
10	457404005F	COUVERCLE G ALLÉGÉ		
	⇒ 422303008	COUVERCLE CHAUDIERE		
11	926814000	CHAUDIERE COMPLET G2 NEW		
11	926815000	CHAUDIERE COMPLET G3 NEW		
11	926816000	CHAUDIERE COMPLET G4NEW		
12	920446000	ISOLANT COUVERCLE CHAUDIERE		
13	920443000	ISOLANT BORDURE CHAUDIERE 2GR		
13	920445000	ISOLANT BORDURE CHAUDIERE 3GR		
13	920447000	ISOLANT BORDURE CHAUDIERE 4GR		
14	920444000	ISOLANT FOND CHAUDIERE		
15	949032000F	EMBOUT 1/4"-1/4" RACCORD ÉVASÉ INOX		
	⇒ 913159008	RACCORDE 1/4 X 1/4		
16	401214000	JOINT 17,9 X 14,2 X 1,5		
17	476513038	RESISTANCE 220-240V 3750-4500W NF	N:NSF	
17	477512038	RESISTANCE 220-240V 5790-7020W NF	N:NSF	
17	947571000F	RÉSIST. 220V 5790W - 240V 6900W	N:KTL	
17	476513030	RESISTANCE 220-240V 3750-4500W		
17	947570000F	RÉSIST. 220V 3750W - 240V 4500W	N:KTL	
17	477512030	RESISTANCE 220-240V 5790-7020W		
18	402328000F	JOINT COLLERETTE RÉSTANCE	M:JP	
18	401194010	JOINT RESISTANCE		
19	401286010	JOINT PROTECTION RESISTANCE		
20	496168030	PROTECTION RESISTENCE		
21	4831132541	RACCORD A T		
22	401215000	JOINT CUIVRE 3/8		
23	457347010	BOUCHON 3/8 GAZ HEXAGONE INOX		
24	923067008	MAMELLON DOUBLE 1/4 X 3/8		
25	960006010	EMBOUT CAPTEUR 1/4 GAZ POUR M.6		
26	401216000	JOINT CUIVRE 1/2		
27	591141000	CONTRE ECROU 1/2 GAZ		
28	531197600	THERMOSTAT DE SÉCURITÉ	N:KTL,N:UL	
28	531194720	THERMOSTAT SECUR.		
29	591410008	RACCORD		

Pos	Pièce de rechange	Description	Validité	Notes
30	220000016	TUYAU SILICONE ø 6X10		
31	532600700	RACCORD PORTE-CAOUTCHOUC		
32	949036000F	RACCORD 1/8 X 1/8 AVEC JOINT ÉVASÉ INOX		
	⇒ 958086008	RACCORDE 1/8 X 1/8		
33	533895110R	ÉLECTROVALVE 24V 50/60 VITON 1/8		
	⇒ 533895100R	EV 2 VOIES 24V 50/60 VITON 1/8"		
33	533896100R	ELECTR. 2G 24/60 NF	N:UL	
34	913160008	RACCORDE 3/8 X 3/8		
35	401235020	JOINT D 11X6,5X1,5		
36	531194810	SONDE BOILER CAFE		
37	594537010	EMBOUT AVEUGLE 1/4 GAZ INOX		
38	418941010	CLAPET ANTIDEPRESSION		
39	401250010	JOINT § 17,9X14,2X1,5		
40	418037008	RACCORD COUDE 1/4" GAZ VANNE ANTI-REMOUS		
41	402220000	JOINT TORIQUE 9,13X2,62		
42	419088000	OBTURATEUR. ROBIN.ÉVACUATION		
43	419077010	OBTURATEUR ROBIN.ÉVACUATION		

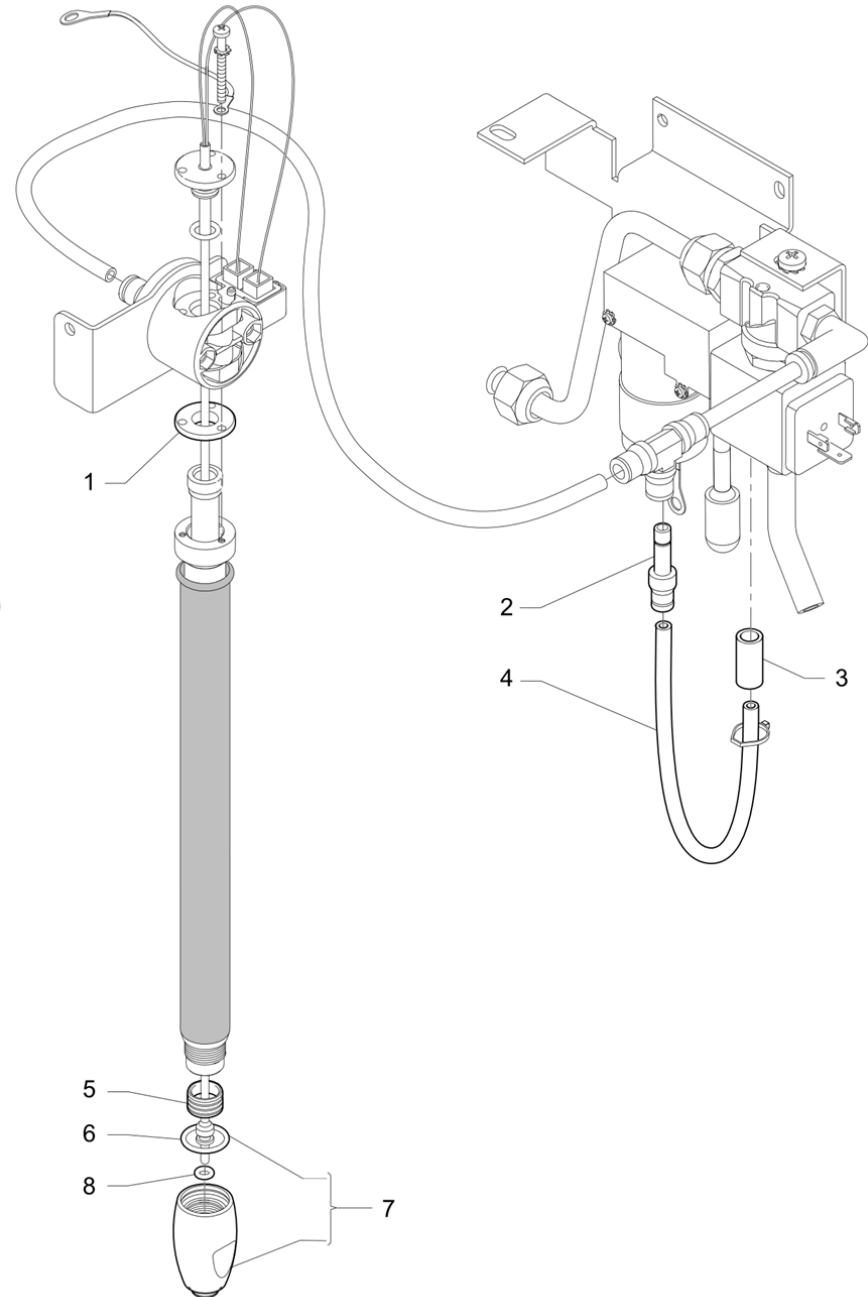
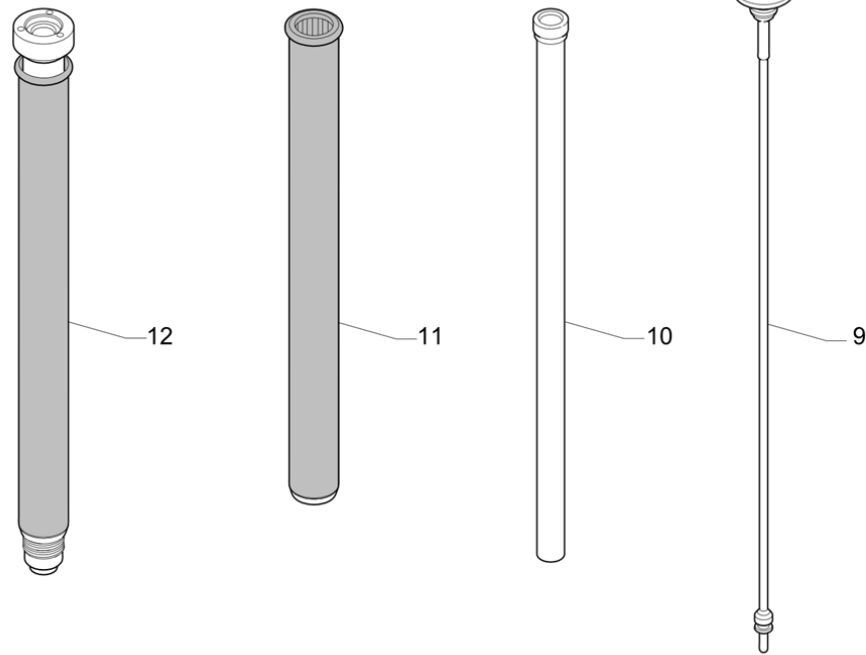


Pos	Pièce de rechange	Description	Validité	Notes
1	532660200F	RACC. COUDÉ 1/4 M D.6 F ORIENT.		
2	220000021	TUYAU TEFLON ø 2,5X4		
3	532652400	RACCORD RAPIDE X TUYAUX 4-1/8F		
4	532501810R	INSERT 1/8		
	⇒ 532501800R	RACCORD TERM. 1/8X1/8		
5	533895110R	ÉLECTROVALVE 24V 50/60 VITON 1/8		
	⇒ 533895100R	EV 2 VOIES 24V 50/60 VITON 1/8"		
5	533896100R	ELECTR. 2G 24/60 NF	N:UL	
6	949036000F	RACCORD 1/8 X 1/8 AVEC JOINT ÉVASÉ INOX		
	⇒ 958086008	RACCORDE 1/8 X 1/8		
7	931211000	GIGLEUR DIAM. 1 MM INOX		
8	920042000	GIGLEUR DIAM. 0,8MM INOX		
9	920041000	GIGLEUR DIAM. 0,6MM NF		
10	952126000	NIPPLE 1/8"-1/4"EVASE		
11	457389005F	CORPS MITIGEUR EAU		
	⇒ 407014008	BLOC MELANGE EAU		
11	457389005F	CORPS MITIGEUR EAU	N:NSF	
	⇒ 457389008F	CORPS MITIGEUR EAU NSF	N:NSF	
12	401183010	JOINT 22X17X1,5		
13	485061010	INOX RESSORT		
14	485078010	JOINT		
15	402209000	JOINT 10,82X1,78 NF		
16	920739040F	BRISE-JET		
17	927132010	MANCHON		
18	402320000F	JOINT 21X15X2 NSF		
19	532305000	FILTRE		
20	457574020F	ROBINET VAPEUR AVEC EMBOUT DROIT M38	N:NSF	
	⇒ 457574010F	ROB. VAPEUR M39 RECHANGES AVEC EMBOUT DR	N:NSF	
20	457574020F	ROBINET VAPEUR AVEC EMBOUT DROIT M38		
	⇒ 985759010F	ROBINET VAPEUR		
21	485256018	RALLONGE ROBINET VAPEUR		
22	985747000	TUYAU VAPEUR AVEC BOULE 3F		
23	402223000	JOINT TORIQUE 7,65X1,78		
24	913438000	TERMINAL TUYAU VAPEUR 1,5MM INOX		
25	590791010	VIS JOINT		
26	402321000F	JOINT ROBINET	N:NSF	
	⇒ 400274020	JOINT ROBINET	N:NSF	
26	402321000F	JOINT ROBINET		
27	402219000	JOINT TORIQUE 10,78X2,62 NF		
28	590715000	RONDELLE 22,15X1,2		
29	568101000	ANNEAU		
30	485154000	CLIP		
31	937926000	ENS. POIGNEE VAPEUR CHROMEE		
32	956855000F	ENS. TIGE AVEC LOGEMENT POUR JOINT	N:NSF	

Pos	Pièce de rechange	Description	Validité	Notes
	⇔ 485910020F	ENS. TIGE ROBINET AUTOM.	N:NSF	
32	956855000F	ENS. TIGE AVEC LOGEMENT POUR JOINT		
33	537023100	TERMINAL TUYAU VAPEUR 1,5MM INOX		
34	913729020	VOLANT ROBINET VAPEUR M39		



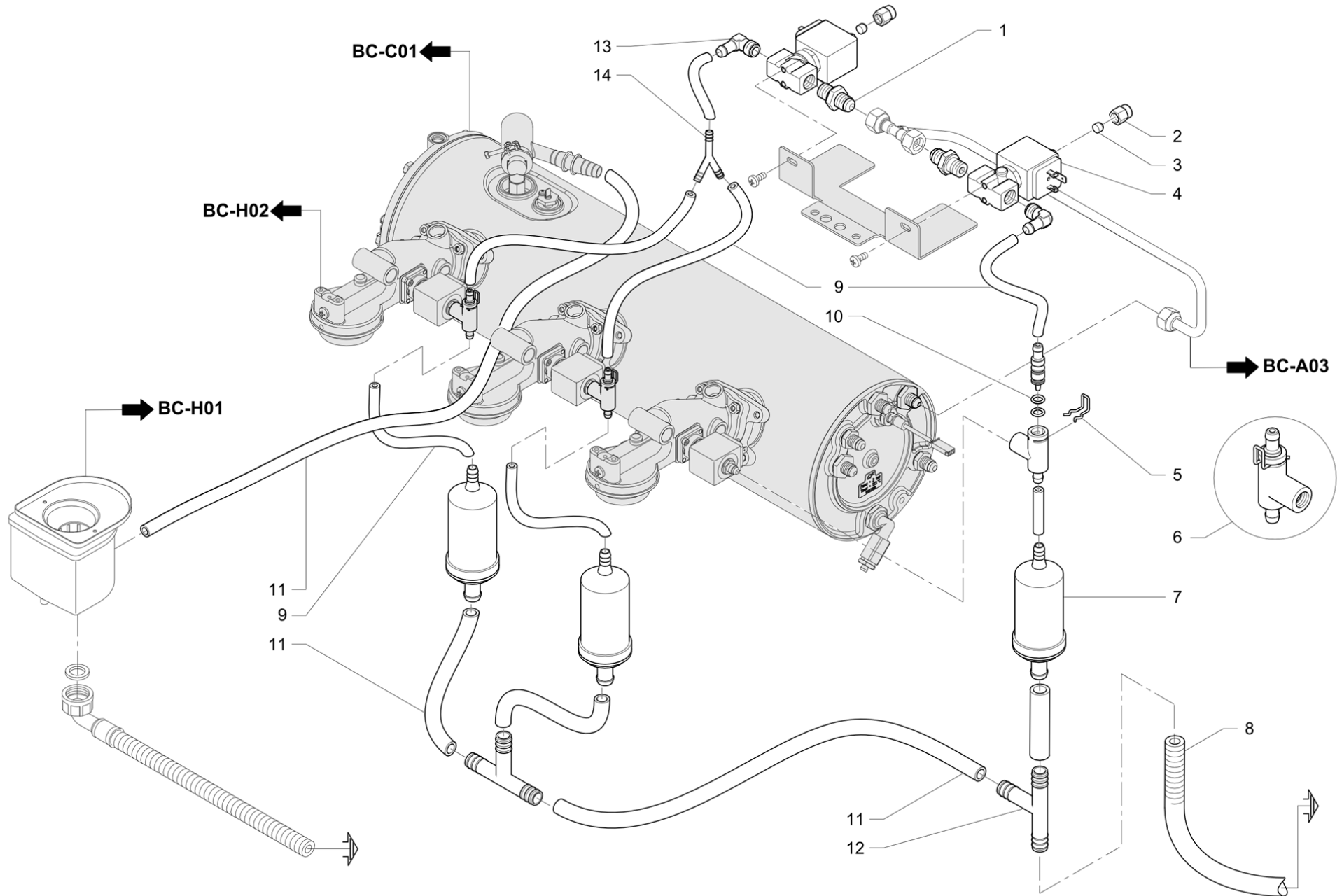
Pos	Pièce de rechange	Description	Validité	Notes
1	485291000	ARRET BORNE		
2	402223000	JOINT TORIQUE 7,65X1,78		
3	485296030	JOINT ARTICULE TS UPGRADE		
4	402195000	JOINT TORIQUE 9,25X1,78 NF		
5	402287000	JOINT TORIQUE 11.1X1,78 VITON P018		
6	402250000	JOINT TORIQUE 3,68X1,78		
7	485290030	DIFFUSEUR TS UPGRADE Ø1		
8	402289000	JOINT TORIQUE 16X 1.5		
9	485288010	BOULE ACIER TS		
10	532662500F	RACCORD DROIT 1/4G D6		
11	485289000	CYLINDRE DE ROTATION		
12	402186010	JOINT TOR. 34,52X3,53 PLATIN.		
13	431570010	CABLE CACHE		
14	532149500	CONNECTEUR		
15	927132010	MANCHON		
16	485628020	ENS. TUYAU LONG TS UPGRADE		
17	485626010F	ENS. THERMOCOUPLE LONG		
18	532660200F	RACC. COUDÉ 1/4 M D.6 F ORIENT.		
19	220000022	TUYAU RISLAN 4X6		
20	934316000	RACC.RAPIDE §6 POUR TUYAU 3X6		
21	220000013	TUYAU SILICONE ø 3X6		
22	920419010	COMPENSATEUR TOUCHES TS		
23	937964020	CLAVIER DE COMM. M 39 TS		
	⇒ 937964010	ENS. PANN. COMM. TS AVEC TOUCHES		
24	220000016	TUYAU SILICONE ø 6X10		
25	532302720	RACCORD EN "Y"		
26	3251133418	ANTIVIBRANT		
27	949032000F	EMBOUT 1/4"-1/4" RACCORD ÉVASÉ INOX		
	⇒ 913159008	RACCORDE 1/4 X 1/4		
28	533895410R	ÉLECTROVALVE 1/4G		
	⇒ 533895400R	ELECTROVANNE 3G ø3 24/50-60		
28	533902310	EV 3-2 NC VITON 1/4"G UL NSF	N:UL	
	⇒ 533902300	EV 3-2 NC VITON PARKER 1/4" G UL NSF	N:UL	
29	532664400F	RACCORD EN T		
30	949732000	COMPRESSEUR AVEC BUSE ET FILTRE		
31	956136010	BUSE COMPRESSEUR DIAM 0.35		
32	534600300	SILENCIEUX RACCORD RAPIDE D 6		



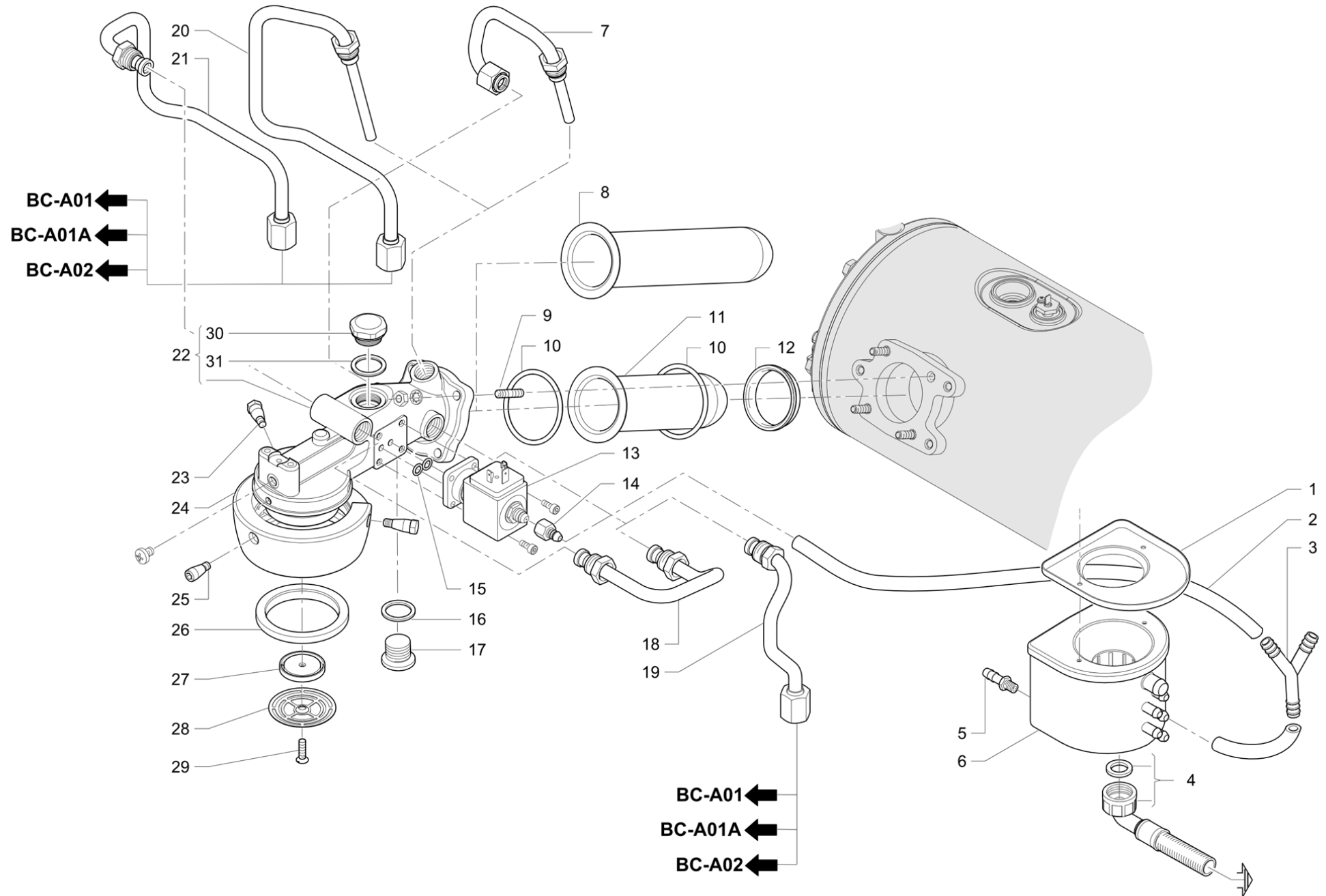
Per i particolari non codificati vedere la tabella
 Pour les pièces détachées pas codifiées se référer aux vues éclatées
 For the parts not listed, please refer to the table
 Bezüglich der nicht kodifizierten Ersatzteile bitte die Tabelle verwenden
 Por los repuestos no codificados rogamos de utilizar la tabula
 Pelos particulares no codificados outar as tabela

➔ **BC-D02**

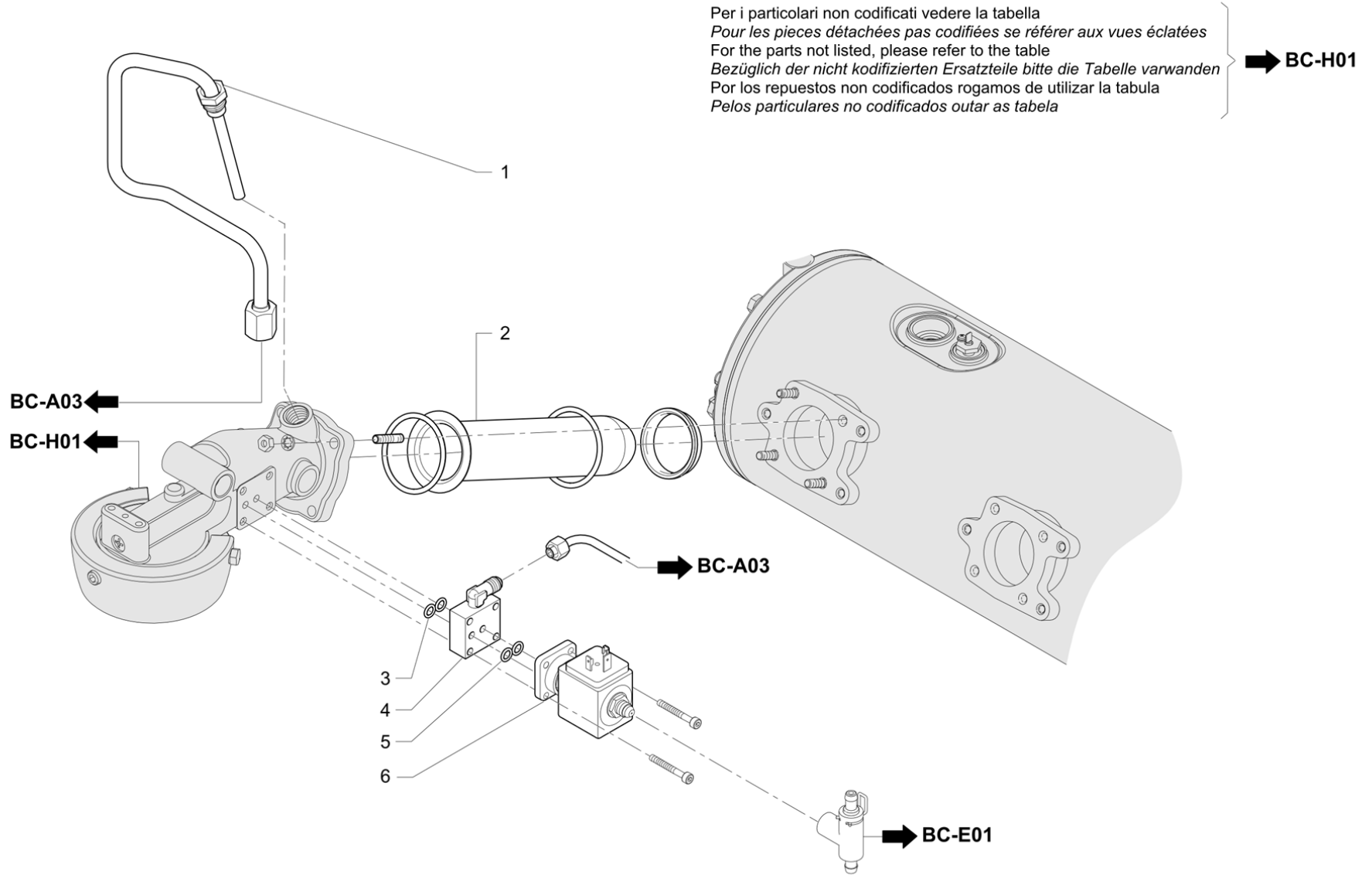
Pos	Pièce de rechange	Description	Validité	Notes
1	495334010	BRIDE TENUE SUP. TUYAU ø10		
2	947157000	REDUCT CLIPSABLE 6-4		
3	220000013	TUYAU SILICONE ø 3X6		
4	220000021	TUYAU TEFLON ø 2,5X4		
5	495331000	BRIDE TENUE INF. TUYAU ø10		
6	402218000	JOINT 14X1,78 NF		
7	985757000	ENS. BULBE VAP. TSCT		
8	402250000	JOINT TORIQUE 3,68X1,78		
9	985511000	THERMOCOUPLE LONG TSCT		
10	985507020F	ENS. TUYAU COAXIAL TSCT		
	⇌ 985507010F	ENS. TUYAU COAXIAL TSCT 10		
11	495333000	PROTECTION EXTERNE		
12	985508020F	ENSEMBLE TUYAUX TS		
	⇌ 985508010F	ENSEMBLE TUYAUX TSCT LONG		



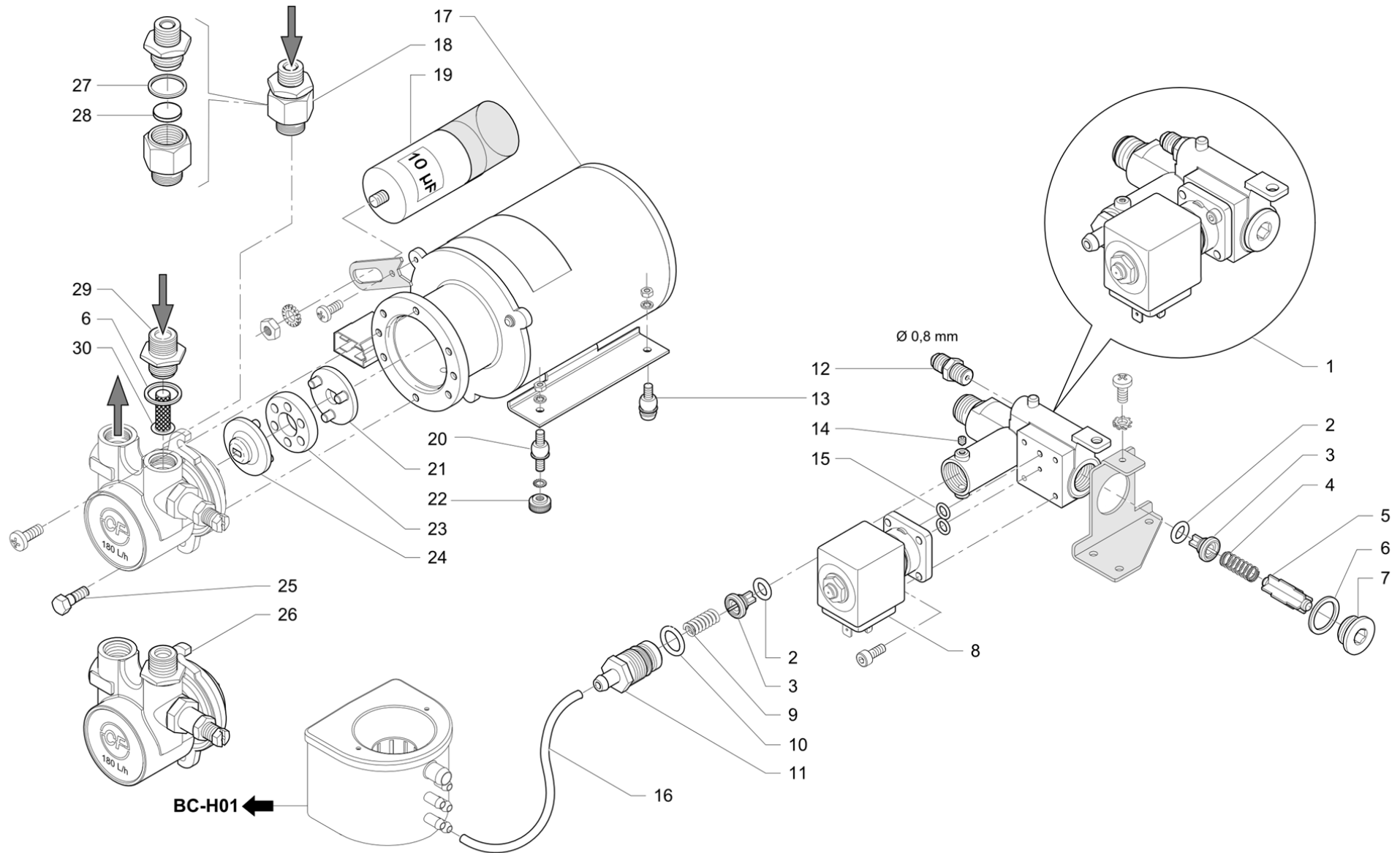
Pos	Pièce de rechange	Description	Validité	Notes
1	949032000F	EMBOUT 1/4"-1/4" RACCORD ÉVASÉ INOX		
	⇌ 913159008	RACCORDE 1/4 X 1/4		
2	555000010	COUVERTURE 6-1/8		
3	592029000R	RACCORD BOUCHON 1/8		
4	533895410R	ÉLECTROVALVE 1/4G		
	⇌ 533895400R	ELECTROVANNE 3G ø3 24/50-60		
5	485147000	RESSORT		
6	435784030	ENSEMBLE CORP BUSE EDS		
7	435567020	SILENCIEUX AVEC COUVERCLE		
8	489075010	TUYAU VIDANGE GENERAL		
9	220000016	TUYAU SILICONE ø 6X10		
10	401371000	JOINT 6,75 X 1,78		
11	220000017	TUYAU SILICONE ø 10X15		
12	4831132541	RACCORD A T		
13	937037008	RACC. COUDE 1/4" GAZ AVEC CAOUTCHOUC		
14	532302720	RACCORD EN "Y"		



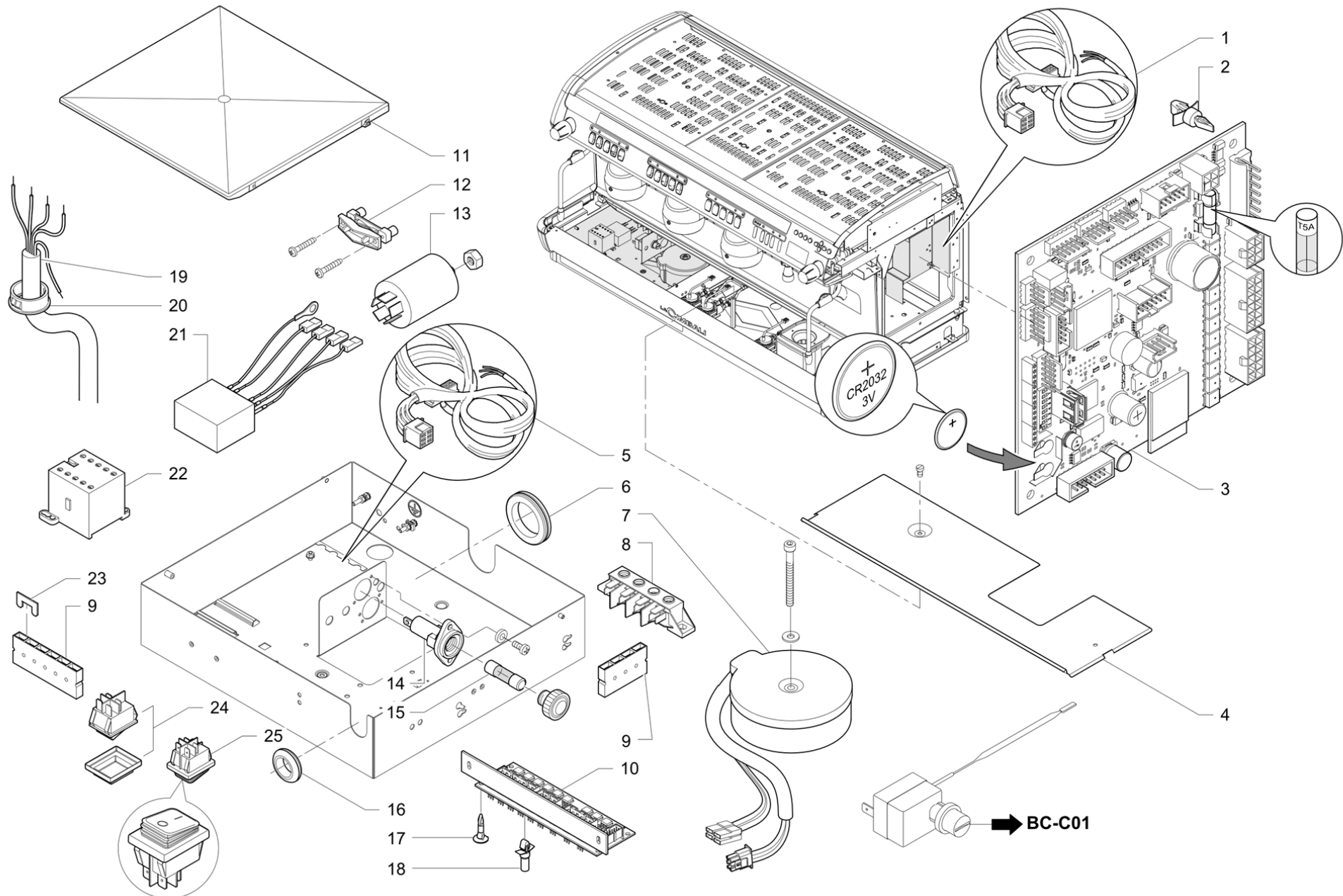
Pos	Pièce de rechange	Description	Validité	Notes
1	952165000	PART SUPERIEUR RACCORD DE VIDANGE		
2	220000016	TUYAU SILICONE ø 6X10		
3	532302720	RACCORD EN "Y"		
4	532390600	TUYAU ECOULEMENT		
5	5323011009	CONNECTEUR		
6	959775020	ENSEMBLE BAC D'ÉVACUATION 5 ENTRÉES		
6	959791000	ENS BAC EVACUATION 6 ENTREES		
7	947557020F	TUYAU SORTIE GROUPE-REPLISSAGE CART. CO		
8	457207002	CARTOUCHE MAJORE PASSIVE		
9	503306200	PRISONNER M6X20		
10	402317020F	OR 50.39X3.53 EPDM 70 NSF		
11	457177002	CARTOUCHE PASSIVE		
12	457401005F	BAGUE CARTOUCHE		
	⇒ 457165028	JOINT DE LA CARTOUCHE		
12	457401005F	BAGUE CARTOUCHE	N:NSF	
	⇒ 457401008F	BAGUE CARTOUCHE NSF	N:NSF	
13	533902910F	ÉLECTROVALVE		
	⇒ 533902900F	EV 3 VOIES 14,5 bar 24V 50/60Hz		
14	937055010	RACCORD PORTE-CAOUTCHOUC 1/8		
	⇒ 937055000	RACCORD PORTE-CAOUTCHOUC 1/8		
15	530501200	JOINT TORIQUE 2025		
16	401183010	JOINT 22X17X1,5		
17	457364000	BOUCHON 3/8		
18	913535033F	ENS. DEUXIEME REFROIDISSEMENT GROUPE		
19	913548000	TUYAU COLL. CHARGE GROUP		
20	947555020F	ENS. TUYAU REPLISS. CARTOUCHE ECE		
21	913534043F	ENS. PREMIER GROUPE REFR. RUVECO PLUS		
22	957826000	GROUPE AVEC BOUCHON		
22	957827000	GROUPE M39 AVEC BOUCHON NSF	N:NSF	
23	593815010	VIS CLOCHE H		
24	457299027	CLOCHE GROUPE OPT. CHROME		
25	593811010	VIS CLOCHE		
26	401261010	JOINT GROUP		
27	457400005F	DISQUE DOUCHE		
	⇒ 457037048	DISQUE DOUCHETTE		
27	457400005F	DISQUE DOUCHE	N:NSF	
	⇒ 457400008F	DISQUE DOUCHE NSF	N:NSF	
28	457504000	DOUCHETTE INOX		
29	503605180	VIS TSV 5X18		
30	457343000	BOUCHON		
31	402326000F	JOINT 26.5X20.2X1.5		



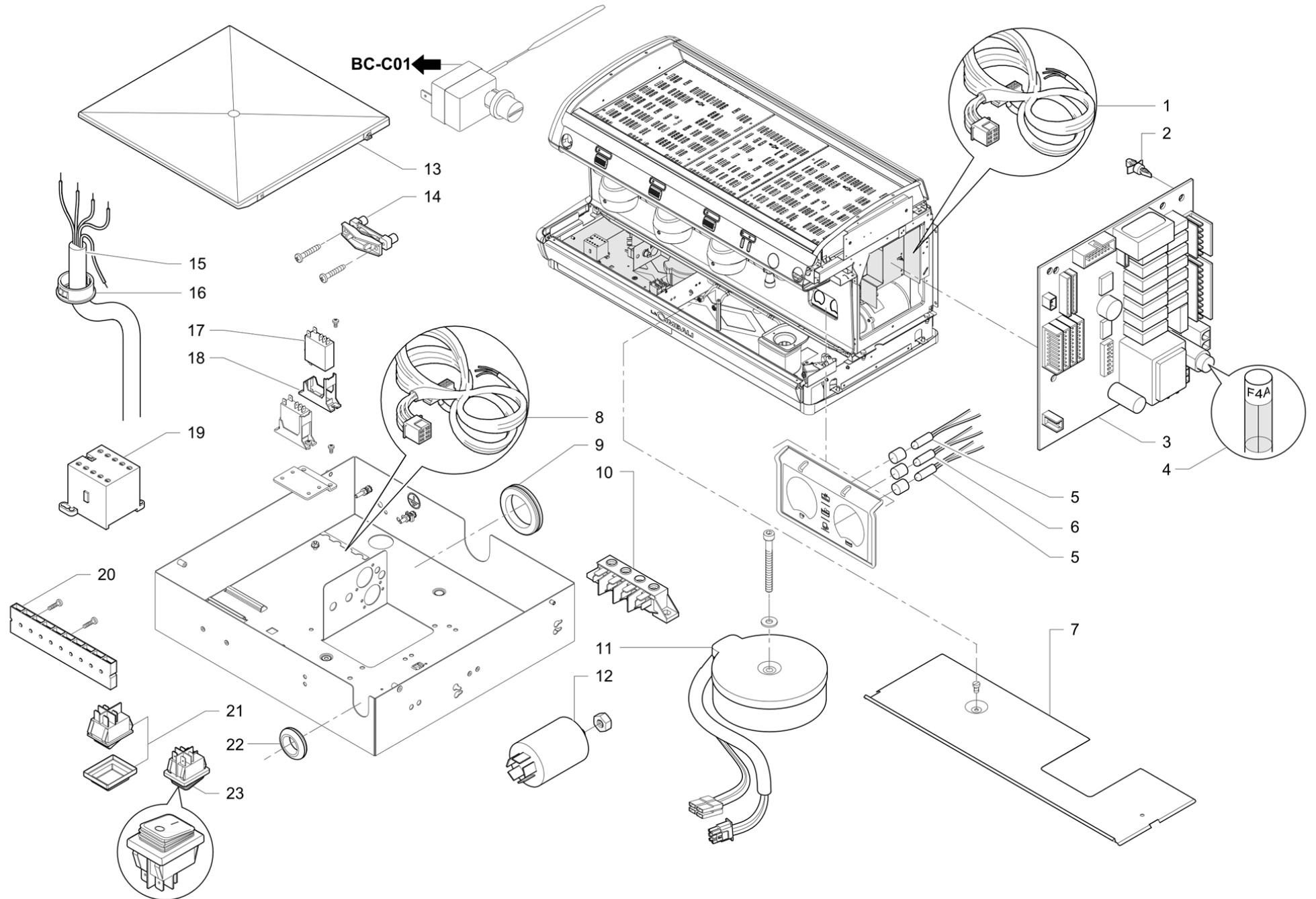
Pos	Pièce de rechange	Description	Validité	Notes
1	947555020F	ENS. TUYAU REMPLISS. CARTOUCHE ECE		
1	920205020	ENS. TUYAU REMPLISS. CARTOUCHE ECE NSF	N:NSF	
2	457207002	CARTOUCHE MAJORE PASSIVE		
2	457207005	CARTOUCHE NSF-USA-JPN mm21	N:NSF	
3	402262000	JOINT TORIQUE 6,07X1,78		
4	920619005F	BLOC POUR ÉLECTROVALVE		
	⇌ 937564008	ENS. BLOC TD AVEC RACCORD		
5	530501200	JOINT TORIQUE 2025		
6	533902910F	ÉLECTROVALVE		
	⇌ 533902900F	EV 3 VOIES 14,5 bar 24V 50/60Hz		
6	533892310R	EV SCEM 3 VOIES R.24V 60HZ UL AVEC RUVEC	N:UL	
	⇌ 533892300R	ELECTROVANNE 3R 24V/60 NF	N:UL	



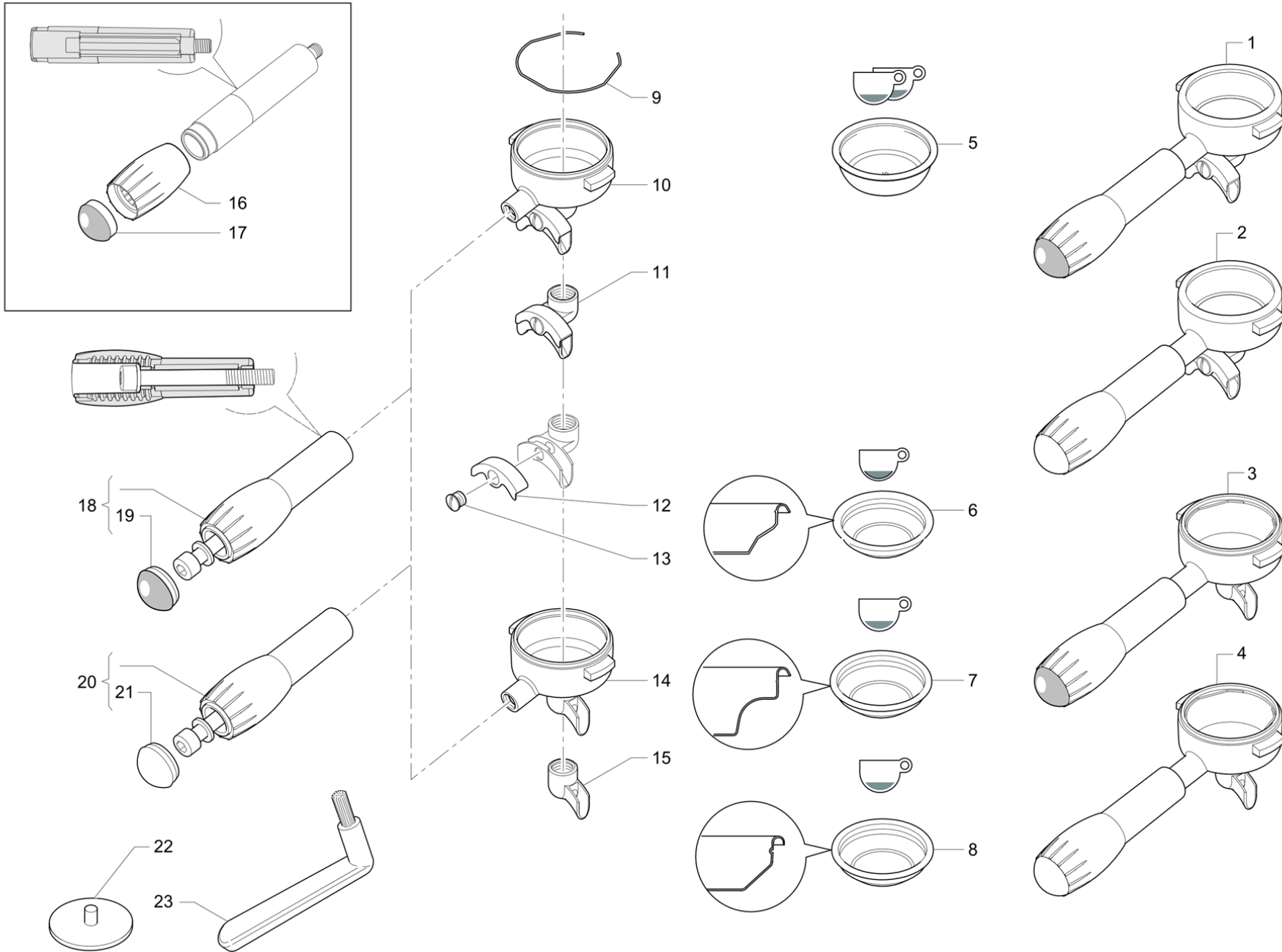
Pos	Pièce de rechange	Description	Validité	Notes
1	952706030	GROUPE SOUPAPES 24V 50 60 HZ		
1	957790000	GROUPE SOUPAPES 24V 60Hz NSF	N:NSF	
2	402314000	OR 7.59x2.62 EPDM 75.5		
3	958231005F	VALVE		
	⇒ 958231000	VALVE		
4	958071000	RESSORT CLAPET		
5	958073000	ESPASSEUR		
6	401183010	JOINT 22X17X1,5		
7	457347010	BOUCHON 3/8 GAZ HEXAGONE INOX		
8	533893320R	EV 2G 24V/50-60Hz		
	⇒ 533893300R	ELETTR. 2G 24V/50-60HZ		
8	533895700R	ELECTR.2G 24V/60HZ NF	N:UL	
9	958075010	RESSORT CLAPET		
10	401190000	JOINT TORIQUE 12,37X2,62 EPDM		
11	958076000	VIS REGLAGE THERMIQUE		
12	958072020	EMBOUT 1/8 X 1/8 BUSE 0,8		
13	3251133417	ANTIVIBRANT		
14	512904050	VIS M4X 5 INOX		
15	402198000	JOINT		
16	220000016	TUYAU SILICONE ø 6X10		
17	530298120	MOTEUR POMPE 220-240V 50-60HZ		
17	530299600	MOTEUR POMPE 220-240V 50-60HZ UL	N:UL	
18	925783010	FILTRE POMPE		
19	531494300	TÔLE 0,05		
	⇒ 531492400	CONDENSATEUR 10MF		
19	531494300	TÔLE 0,05	N:KTL	
	⇒ 531494700	CONDENSATEUR 10 µF	N:KTL	
19	531492900	CONDENSEUR 10mF	N:UL	
20	3251133418	ANTIVIBRANT		
21	4821023082	DEMI-CORPS JOINT-MOTEUR		
22	532741400	POIGNEE M4		
23	4081021923	ANNEAU ELASTIQUE JOINT POMPE		
24	4821108987	DEMI-CORPS JOINT-POMPE		
25	4004136622	VIS A COLLET DE M6		
26	533180010	POMPE VOLUMETRIQUE 180 L/h INOX AVEC FIL		
27	400335010	JOINT 21X24,5X1,5		
28	490055000	FILTRE COLLECTEUR ALIMENTATION		
29	981153000	EMBOUT 3/8GAS AVEC FILTRE		
	⇒ 533100600	RACCORD 3/8 GAZ X 3/8 GAZ PORTE-FILTRE -		
30	981153000	EMBOUT 3/8GAS AVEC FILTRE		
	⇒ 533100400	FILTRE INTERNE A TAMIS 70 MESH - AVEC TA		



Pos	Pièce de rechange	Description	Validité	Notes
1	535785068	ENS. CÂBLAGE GÉNÉRAL BT		
1	535821010	CABLAGE SUP. 3GR M34-M39 RESTYLING		
1	535822010	CABLAGE SUP. 4GR M34-M39 RESTYLING		
2	532729700	SOUPPORT PLATINE		
3	537059410	CARTE CPU NEWTON		
	⇌ 947758030	CARTE CPU NEWTON		
4	920406024	COUVERTURE HORIZONTALE 2GR.		
4	920404034	COUVERTURE HORIZONTALE 3GR.		
4	920405024	COUVERTURE HORIZONTALE 4GR.		
5	535776040	CABLAGE DE PUISSANCE 2-3 GROUPES M.34		
	⇌ 535776030	CÂBLAGE DE PUISSANCE 2		
6	532161000	PASSE CABLE D.34		
7	530901910	TRANSFORMATEUR TOROIDAL		
8	532161500	CONNECTION 4 CONTACTS		
9	532125000ZZ	BARRETTE CONNECTEURS MALE-MALE		
10	537060500	CARTE NEWTON POWER SLAVE		
	⇌ 947759000	CARTE NEWTON POWER SLAVE RECH		
11	952009010	COUVERTURE ELECTRIC BOX		
11	960114001	COUVERCLE BOITIER ELECTRIQUE	N:UL	
12	532123300	SERRE-CABLE		
13	531404200	FILTRE 115/250V 50/60 Hz		
14	530111000	PORTEFUSIBLE	N:UL	
15	530112200	FUSIBLE CC15 A	N:UL	
16	532126000	PASSE CABLE D.19,5		
17	532174600	ENTRETOISE AUTO-ACCROCH. RCBSR-8-01		
18	532174700	ENTRETOISE POUR CARTE D.4x12,7-6036AA00		
19	530112900	CAVE D'ALIMENTATION	N:UL	
19	530114300	CABLE D' ALIMENTATION	N:UL	
19	910414010	CABLE ALIM. 4 X 3,5 'PSE'	M:JP	
19	421214000	CAVE D'ALIMENTATION		
19	423060000	CABLE ALIMENTATION		
19	946296000	CORDON ALIMENTATION 5X1,5mm2	N:KTL	
20	532170500	MEMBRANE PASSE.-CAFR		
21	535668000	FILTRE C TRIFASE		
22	531503520	CONTACTEUR 4P 220/240V		
22	531508600	MINI-CONTACTEUR 20A200V 50/60Hz	M:JP	
23	532163000	PONT		
24	532091300	INTERRUPTEUR	N:KTL	
25	532024500	INTERRUPTEUR		



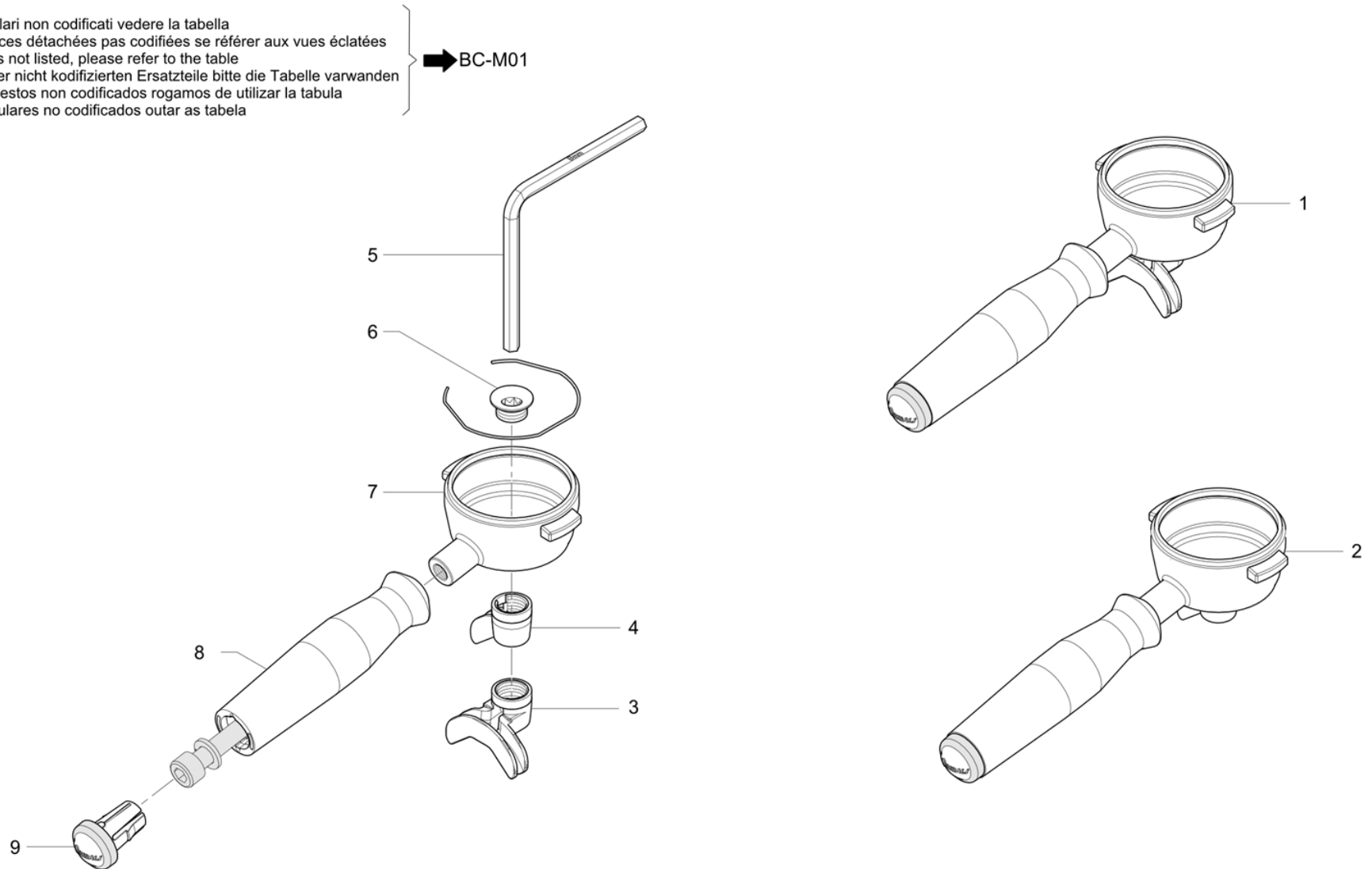
Pos	Pièce de rechange	Description	Validité	Notes
1	535835010	CABLAGE M39 2GR		
1	535836010	CABLAGE M39 3GR		
1	535837010	CABLAGE M39 4GR		
2	532729700	SOUPPORT PLATINE		
3	952846010	PLATINE ELECTRONIQUE		
4	3501117396	FUSIBLE 5X20 4A		
5	492572000	LAMPE TEMOIN ORANGE 220V		
6	445550000	LAMPE TEMOIN ROUGE 24V		
7	920406024	COUVERTURE HORIZONTALE 2GR.		
7	920404034	COUVERTURE HORIZONTALE 3GR.		
7	920405024	COUVERTURE HORIZONTALE 4GR.		
8	952704020	EMBALLAGE 3 GR		
	⇒ 952704010	CABLAGE M24		
9	532161000	PASSE CABLE D.34		
10	532161500	CONNECTION 4 CONTACT		
11	530901910	TRANSFORMATEUR TOROIDAL		
12	531404200	FILTRE 115/250V 50/60 Hz		
13	952009010	COUVERTURE ELECTRIC BOX		
14	532123300	SERRE-CABLE		
15	421214000	CAVE D'ALIMENTATION		
15	423060000	CABLE ALIMENTATION		
16	532170500	MEMBRANE PASSE.-CAFR		
17	531508300	RELAIS 16A		
18	531507700	ADAPTATEUR RELAIS		
19	531503520	CONTACTEUR 4P 220/240V		
20	532125000ZZ	BARRETTE CONNECTEURS MALE-MALE		
21	532091300	INTERRUPTEUR	N:KTL	
22	532126000	PASSE CABLE D.19,5		
23	532024500	INTERRUPTEUR		



Pos	Pièce de rechange	Description	Validité	Notes
1	957778020F	ENS. PORTE-FILTRE 2 VOIES (E) NSF	N:NSF	
1	957725060F	ENS. PORTE-FILTRE 2 VOIES		
2	994819010F	ENS. PORTE-FILTRE 2 VOIES (E) NSF 372	N:NSF	
	⇔ 994819000F	ENS. PORTE-FILTRE 2 VOIES (E) NSF	N:NSF	
2	457890070F	ENS. PORTE-FILTRE 2 VOIES		
3	957792030F	PORTE-FILTRE 1 VOIE (E) NSF SANS FILTRE	N:NSF	
	⇔ 957792020F	ENS. PORTE-FILTRE 1 VOIE (E) NSF	N:NSF	
3	957726070F	PORTE-FILTRE 1 VOIE CR SANS FILTRE		
	⇔ 957726060F	ENS. PORTE-FILTRE 1 VOIE		
4	994818010F	PORTE-FILTRE 1 VOIE (E) NSF SANS FILTRE	N:NSF	
	⇔ 994818000F	ENS. PORTE-FILTRE 1 VOIE (E) NSF	N:NSF	
4	457891100F	PORTE-FILTRE 1 VOIE NR SANS FILTRE		
	⇔ 457891080F	ASS. PORTAFILTRO 1 VIA NR		
5	457233000	FILTRE 2 CAFE		
6	457163000	FILTRE POUR UNE DOSE		
7	457249010	FILTRE 1 DOSE 92		
8	457232000	FILTRE 1 CAFE		
9	458101000	RESSORT PORTEFILTRE		
10	457563020	ENS. COUPE 2 VOIES		
10	957505010F	ENS. COUPE 2 VOIES NSF	N:NSF	
11	457895020	SORTIE CAFE 2 VOIS EST		
12	457357007	COUVERTURE BEC CAFE		
13	4142011678	BOUCHON FERMETURE TROU BEC		
14	457564030	ENS. COUPE 1 VOIE		
	⇔ 457564020	ENS. COUPE 1 VOIE		
14	957504020F	ENS. COUPE 1 VOIE NSF 372	N:NSF	
	⇔ 957504010F	ENS. COUPE 1 VOIE NSF	N:NSF	
15	457358017	BEC 1 VOIE (E)		
16	492006000	BAGUE POIGNEE PORTE-F. M29		
17	457370007	CAPUCHON CHROME POIGNEE PORTE-FILTRE		
18	957824000	ENS. POIGNEE M29/M24/M34/M39		
19	957182007	BOUCHON CHROME POIGNEE PORTE-FILTRE		
20	957823000	ENS. POIGNEE M29/M24/M34/M39		
21	957182000	BOUCHON POIGNEE PORTE-FILTRE		
22	457058000	DISQUE LAVAGE GROUP		
23	457062020	BROSSETTE NETTOYAGE CLOCHE		
	⇔ 457062000	BROSSE		

Per i particolari non codificati vedere la tabella
 Pour les pièces détachées pas codifiées se référer aux vues éclatées
 For the parts not listed, please refer to the table
 Bezüglich der nicht kodifizierten Ersatzteile bitte die Tabelle verwenden
 Por los repuestos no codificados rogamos de utilizar la tabula
 Pelos particulares no codificados outar as tabela

→ BC-M01



Pos	Pièce de rechange	Description	Validité	Notes
1	957853010F	PORTE-FILTRE CIBALI LAITON/DESMO 2 VOIE		
2	957854010F	PORTE-FILTRE CIBALI LAITON/DESMO 1 VOIE		
3	457598000F	BEC A 2 VOIES		
4	457599000F	BEC A 1 VOIE		
5	629000300	CLÉ ALLEN 8"		
6	457443000F	VIS COURTE BEC		
7	457436007F	COUPELLE PORTE-FILTRE CHROMÉ		
8	457588010	PRISE PORTE-FILTRE DESMOPAN		
9	457592000	BOUCHON		

LA Cimbali