

**Machines à café traditionnelles**



**M100RE**

**INDEX**

M100RE - TABLEAU GENERAL .....	3
M100RE - PIÈCES DE RECHANGE PREMIÈRE NÉCESSITÉ .....	8
M100RE - CIRCUIT HYDRAULIQUE HD .....	9
M100RE - CIRCUIT HYDRAULIQUE GT .....	11
M100RE - CIRCUIT HYDRAULIQUE DT .....	13
M100RE - CIRCUIT HYDRAULIQUE DT VA .....	15
M100RE - CIRCUIT HYDRAULIQUE TM .....	17
M100RE - CARROSSERIE .....	19
M100RE - CARROSSERIE - VERSION HAUTE .....	22
M100RE - TABLEAU DE COMMANDE .....	24
M100RE - CHAUFFE-TASSES .....	27
M100RE - CARROSSERIE DT .....	29
M100RE - CHAUDIERE .....	31
M100RE - ROBINETS EAU ET VAPEUR .....	34
M100RE - TURBOSTEAM .....	37
M100RE - TURBOSTEAM GAUCHE .....	40
M100RE - COMPOSANTES HYDRAULIQUES .....	42

M100RE - THERMODRIVE .....	44
M100RE - Composantes hydrauliques - TM .....	46
M100RE - Composantes hydrauliques - TM .....	48
M100RE - BEC VERSEUR LAIT .....	50
M100RE - GROUPE DEBIT GT .....	52
M100RE - GROUPE DEBIT DT .....	55
M100RE - POMPE VOLUMETRIQUE .....	57
M100RE - BOITE ÉLECTRIQUE .....	60
M100RE - BOITE ÉLECTRIQUE TM .....	62
M100RE - PORTE-FILTRES ET FILTRES .....	64
M100RE - PORTE-FILTRES INOX .....	66
M100RE - PORTE-FILTRES .....	68
M100RE - PORTE-FILTRES INOX WOOD .....	70

Pos	Pièce de rechange	Description	Validité	Notes
-	920448037	CARTER TOP CHAUFFE-EAU		
	⇄ 920448027	CARTER TOP CHAUFFE-EAU		
-	937055010	RACCORD PORTE-CAOUTCHOUC 1/8		
	⇄ 937055000	RACCORD PORTE-CAOUTCHOUC 1/8		
-	947087034	PANN. COMMANDE DROIT BLANC		
	⇄ 947087024	PANN. COMMANDE D BLANC		
-	947088034	PANN. COMMANDE G BLANC		
	⇄ 947088024	PANN. COMMANDE G BLANC		
-	947092044	PANN. COMMANDE DROIT NOIR		
	⇄ 947092034	PANN. COMMANDE D NOIR		
-	947093044	PANN. COMMANDE G NOIR		
	⇄ 947093034	PANN. COMMANDE G NOIR		
-	947270010	ENTRETOISE PIED		
	⇄ 947270000	DISTANZIALE PIEDINO M100RE		
-	947513010	ENS.TUYAU VANNE PROPOR. HD - VA		
	⇄ 947513000	ENS. TUYAU VALVE PROPORTIONNELLE HD		
-	947529020	ENS. TUYAU EAU CHAUDE		
	⇄ 947529010	ENS.TUYAU EAU CHAUDE M100		
-	947581010	CLAVIER DE COMM. TURBOSTEAM		
	⇄ 947581000	PULSANTIERA TURBOSTEAM M100RE		
-	947587020	PANNEAU ARRIÈRE 2GR		
	⇄ 947585000	ASS. POSTERIORE 3GR M100RE		
-	947585030	ENS. ARRIÈRE 3GR		
	⇄ 947585010	ASS. POSTERIORE 3GR M100RE		
-	947585030	ENS. ARRIÈRE 3GR		
	⇄ 947587000	ASS. POSTERIORE 2GR M100RE		
-	947587020	PANNEAU ARRIÈRE 2GR		
	⇄ 947587010	ASS. POSTERIORE 2GR M100RE		
-	947602020	PANNEAU ARRIÈRE 2GR BLANC		
	⇄ 947602000	ASS. POSTERIORE 2GR M100RE BIANCO		
-	947602020	PANNEAU ARRIÈRE 2GR BLANC		
	⇄ 947602010	ASS. POSTERIORE 2GR M100RE BIANCO		
-	947603030	ENS. ARRIÈRE 3GR BLANC		
	⇄ 947603000	ASS. POSTERIORE 3GR M100RE BIANCO		
-	947603030	ENS. ARRIÈRE 3GR BLANC		
	⇄ 947603010	ASS. POSTERIORE 3GR M100RE BIANCO		
-	947987010	CARTE APPUI ÉCLAIRAGE ET TURBOSTEAM		
	⇄ 947987000	CARTE ECLAIRAGE ET TURBOSTEAM		
-	949022004	PROFILO POSTERIORE 2GR C/LOGO		
-	949023004	PROFILO POSTERIORE 3GR C/LOGO		
-	985902020	INSCRIPTION « LA CIMBALI »		
	⇄ 985902000	SCRITTA "LA CIMBALI"		
-	532660740F	RACCORD COUDÉ 1/8 ORIENTABLE		
	⇄ 532660710F	RACCORD COUDÉ 1/8 ORIENTABLE		

Pos	Pièce de rechange	Description	Validité	Notes
-	985915020	CÂBLAGE ÉCLAIRAGE		
	⇌ 947595020F	ASS.LANCIA VAPORE COLD TOUCH M100RE		
-	947551010F	TUYAU VAPEUR		
	⇌ 947551000F	ENS. TUYAU VAPEUR POUR EAU M100		
-	947035030	ISOLANT CHAUFFE-EAU		
	⇌ 947035020	ISOLANT CHAUFFE-EAU MOBILE		
-	949511020	TUYAU COMPTEUR VOLUMÉTRIQUE 3GR		
	⇌ 949511010	RAMPE TURBINETS-EAU 3GR		
-	537061400	ÉCRAN CLAVIER DE COMM. 6 TOUCHES		
	⇌ 947580000	DISPLAY 6 TASTI M100RE		
-	537061500	ÉCRAN CLAVIER DE COMM. 3 TOUCHES		
	⇌ 947590000	DISPLAY 3 TASTI M100RE		
-	947585030	ENS. ARRIÈRE 3GR		
	⇌ 947585020	ASS. POSTERIORE 3GR M100RE		
-	947603030	ENS. ARRIÈRE 3GR BLANC		
	⇌ 947603020	ASS. POSTERIORE 3GR M100RE BIANCO		
-	947350000	VITRINE 2GR JPN		
-	947352000	VITRINE 3GR JPN		
-	947351000	VITRINE 4GR JPN		
-	985606000	TUYAU VAPEUR SANS BOULE		
-	537061800	KIT RACCORD		
	⇌ 949005008	INTERMED. EN T -1/4 CON 1/4 CON-1/4 JOIN		
-	532662900F	RACCORD		
	⇌ 532652800	RACCORDE RAPIDE 1/4 D.6		
-	537061800	KIT RACCORD		
-	535955000	Protection PTC pompe à engrenages		
-	535826030	CÂBLAGE M100 HD 4GR		
-	947034030	ISOLANT CHAUFFE-EAU		
	⇌ 947034020	ISOLANT CHAUFFE-EAU FIXE		
-	532124500	CAPPUCCIO		
-	949903050F	GROUPE TURBOSTEAM COLD TOUCH		
	⇌ 949903040F	GROUPE TURBOSTEAM COLD TOUCH		
-	981153000	EMBOUT 3/8GAS AVEC FILTRE		
-	747785010	ÉCRAN AVEC CADRE M100A		
-	747786010	ÉCRAN TACTILE M100A		
-	457588010	PRISE PORTE-FILTRE DESMOPAN		
-	957850010F	PORTE-FILTRE INOX/DESMO 2 VOIES		
-	957851010F	PORTE-FILTRE INOX/DESMO 1 VOIE		
-	457480000	BOUCHON PORTE-FILTRE JAUNE		
-	457481000	BOUCHON PORTE-FILTRE VERT		
-	457482000	BOUCHON PORTE-FILTRE ROUGE		
-	457483000	BOUCHON PORTE-FILTRE BLANC		
-	537059410	CARTE CPU NEWTON		
-	947305000	PROTECTION CONNECTEUR CHAUFFE-TASSES		

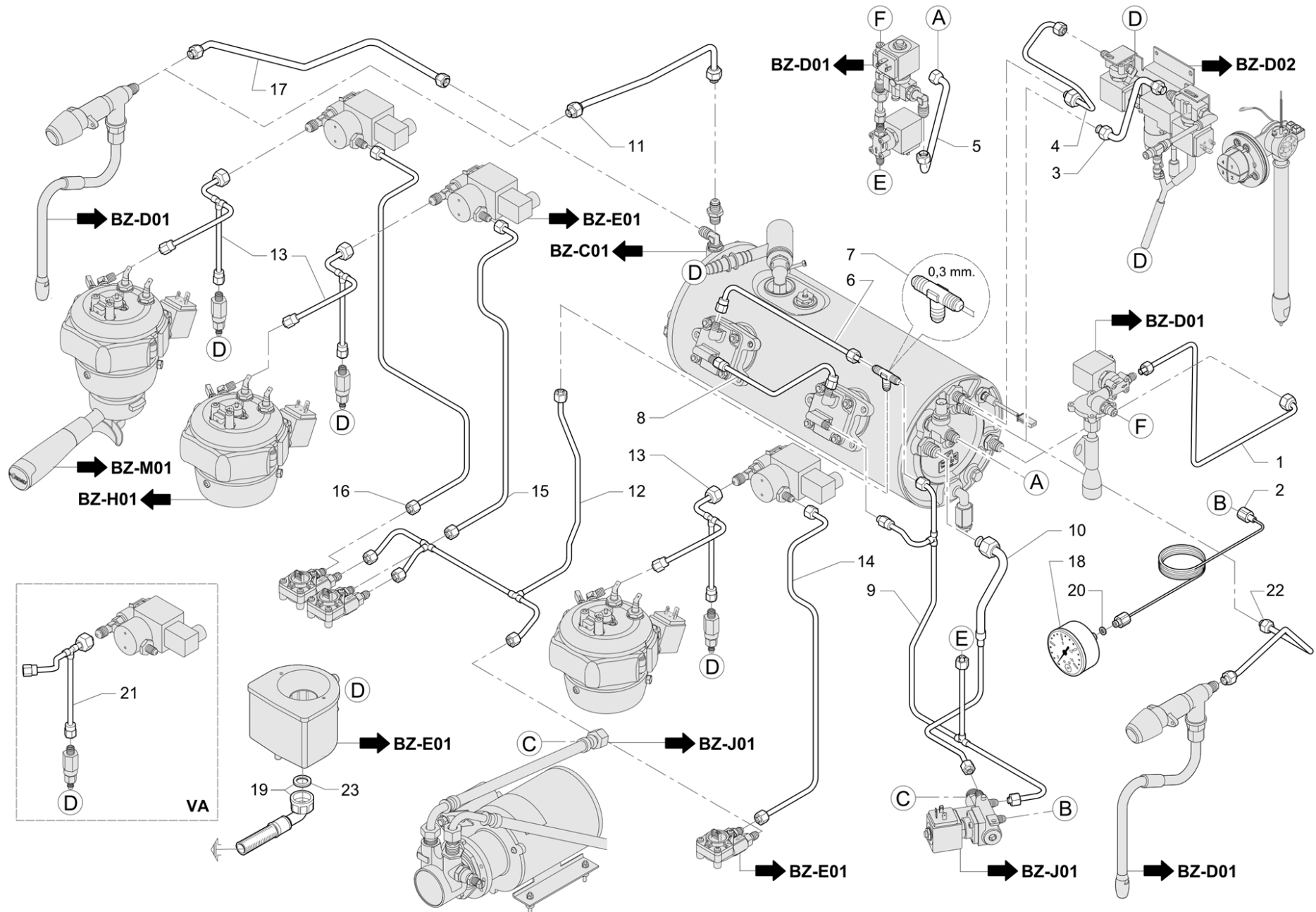
Pos	Pièce de rechange	Description	Validité	Notes
-	402321000F	JOINT ROBINET		
-	947506010	POIGNÉE		
-	749792000	PANNEAU LAT. D M100 T-FUNNY		
-	749793000	PANNEAU LAT. G M100 T-FUNNY		
-	749804000	PANNEAU LAT. D NOIR		
-	749805000	PANNEAU LAT. G NOIR		
-	749806000	PANNEAU LAT. D BLANC		
-	749807000	PANNEAU LAT. G BLANC		
-	749808000	PANNEAU LAT. D GRIS		
-	749809000	PANNEAU LAT. G GRIS		
-	946993000	BOÎTE ROUTEUR		
-	536238000	CÂBLAGE TIESSE		
-	457402005F	DEMI-CORPS SUPÉRIEUR		
-	457412005F	COLLERETTE CARTOUCHE		
-	457389005F	CORPS MITIGEUR EAU		
-	457573020F	ENSEMBLE CORPS ROBINET VAPEUR NSF		
-	947574010F	ENS. TUYAU EV VAPEUR TS G 2GR		
-	913421030	RÉSISTANCE CHAUFFE-EAU 220V 800W		
-	457404005F	COUVERCLE G ALLÉGÉ		
-	457403005F	DEMI-CORPS INFÉRIEUR		
-	457400005F	DISQUE DOUCHE		
-	985763020F	TS COLD TOUCH G		
	⇒ 985763010F	ENS. TS COLD TOUCH G		
-	532662900F	RACCORD		
-	220000022	TUYAU RISLAN 4X6		
-	532664200F	CLAPET DE NON-RETOUR diam 6		
	⇒ 532393800F	SOUPAPE ANTI-RETOUR		
-	947599020f			
-	920405024	COUVERTURE HORIZONTALE 4GR.		
-	747785020	ÉCRAN AVEC CADRE CLONE		
-	747786020	DISPLAY TOUCH SCREEN CLONE		
-	937073000	PROTECTION ANGULAIRE BOÎTIER ÉLECTR.		
-	985992010	CHAUFFE-EAU VB		
-	985991010	CHAUFFE-EAU VH		
-	958231005F	VALVE		
-	532501510R	INSERT 1100-6-1/4 RAC. DROIT		
-	532507505F	INSERT 2400-6-1/8 RACCORD COUDÉ MÂLE		
-	534393410F	COMPTEUR VOLUMÉTRIQUE		
-	913302005F	RACCORD T 1/4 1/4 RACCORD ÉVASÉ		
-	949005005F	RACCORD INTERMÉDIAIRE 1/4M 1/8 F		
-	457574020F	ROBINET VAPEUR AVEC EMBOUT DROIT M38		
-	949034000F	EMBOUT 3/8 1/4		
-	949004005F	INTERMÉD. EN T -1/4		
-	457401005F	BAGUE CARTOUCHE		

Pos	Pièce de rechange	Description	Validité	Notes
-	532501810R	INSERT 1/8		
-	536238000	CÂBLAGE TIESSE		
-	946993000	BOÎTE ROUTEUR		
-	966430000	BUSE Diam. 0,35mm		
-	532664900F	RACCORD DROIT		
-	531494300	TÔLE 0,05		
-	947610010F	TUYAU EV INFUSION		
-	949033000F	EMBOUT 3/8"-3/8" JOINT ÉVASÉ INOX		
-	492298005F	SOUPAPE SÉCURITÉ		
-	949036000F	RACCORD 1/8 X 1/8 AVEC JOINT ÉVASÉ INOX		
-	532660830F	RACCORD COUDÉ 1/4		
-	457058000	DISQUE LAVAGE GROUP		
-	457062020	BROSSETTE NETTOYAGE CLOCHE		
-	484016002F	RACCORD DISTRIBUTEUR EAU CW510L TEA B		
-	532660740F	RACCORD COUDÉ 1/8 ORIENTABLE		
	⇒ 532660730F	RACCORD COUDÉ 1/8 ORIENTABLE		
-	952107005F	RACCORD COUDÉ 1/4"G x 1/4"G RACCORD ÉVAS		
-	533892310R	EV SCEM 3 VOIES R.24V 60HZ UL AVEC RUVEC		
-	533896610R	EV 2 VOIES D3 24VCC VITON 1/8" CLB		
-	533893320R	EV 2G 24V/50-60Hz		
-	533895110R	ÉLECTROVALVE 24V 50/60 VITON 1/8		
-	949032000F	EMBOUT 1/4"-1/4" RACCORD ÉVASÉ INOX		
-	533898710	EV 3 VOIES MOUSS/VANNE DE DÉR LAVAG.1/8G		
-	533895410R	ÉLECTROVALVE 1/4G		
-	533902910F	ÉLECTROVALVE		
-	532664200F	CLAPET DE NON-RETOUR diam 6		
-	533895720R	ÉLECTROVALVE 2 VOIES 24V/60		
-	913421038	RÉSISTANCE CHAUFFE-EAU		
-	533900910	EV VITON 1/4		
-	533902310	EV 3-2 NC VITON 1/4"G UL NSF		
-	985763020F	TS COLD TOUCH G		
-	533910010	ÉLECTROVALVE 1/4" G d.5 60Hz.		
-	533896110R	ÉLECTR. 2 VOIES 24/60NF		
-	949003005F	INTERMÉD. EN T -1/4 CON-1/4 JOINT ÉVASÉ-		
-	532704000	ENTRETOISE AVEC ATTACHE M5		
-	402274000	JOINT		
-	533180010	POMPE VOLUMETRIQUE 180 L/h INOX AVEC FIL		
	⇒ 533198100	POMPE FLUID TECH		
-	949903050F	GROUPE TURBOSTEAM COLD TOUCH		
-	532660740F	RACCORD COUDÉ 1/8 ORIENTABLE		
-	533904210F	EV 2/2		
-	711074010	PLAQUE « LA CIMBALI »		

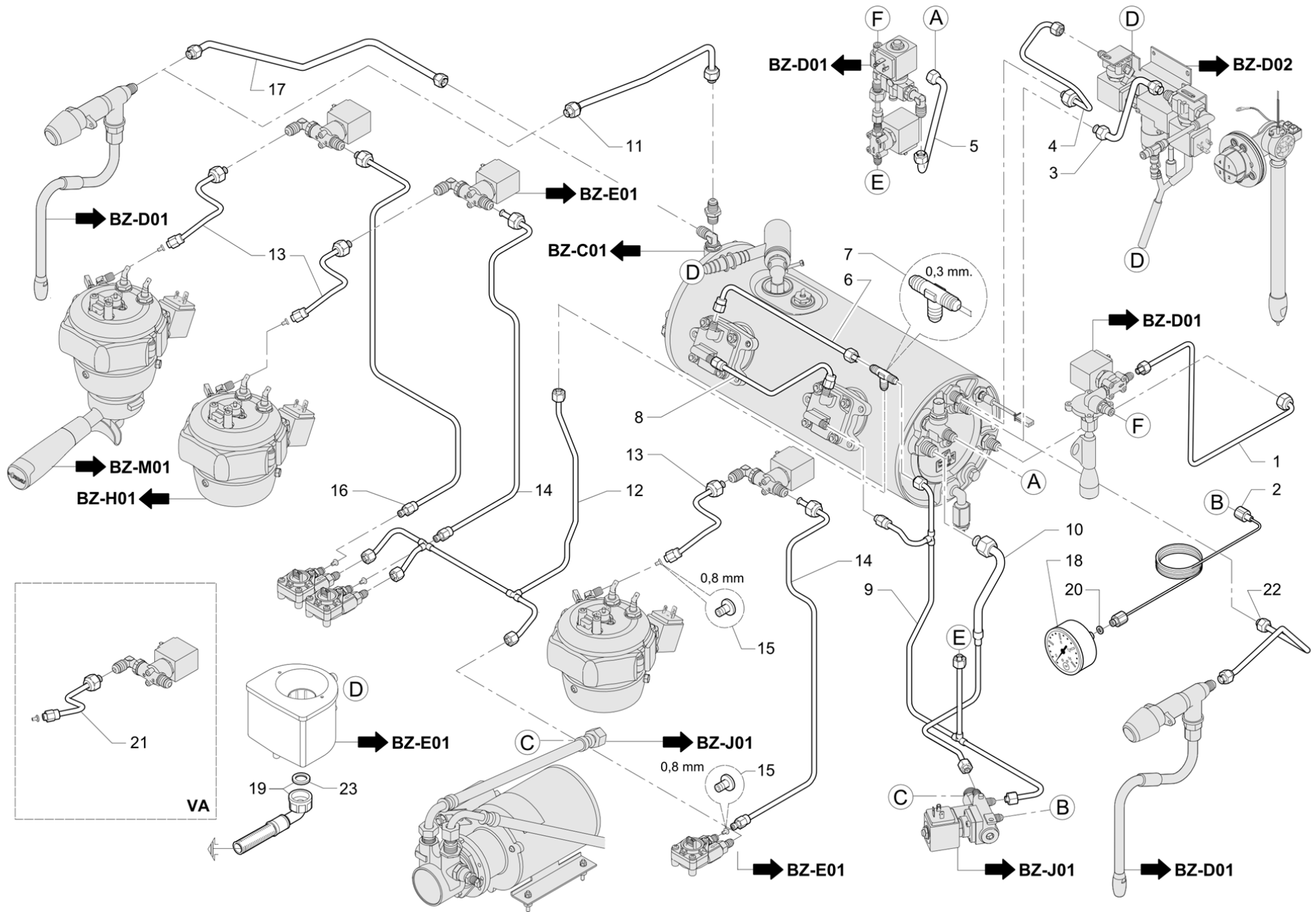
Pos	Pièce de rechange	Description	Validité	Notes
-	532667700	CORPS EV		
-	947250027	CARTER TOP CHAUFFE-EAU VB		
-	532169510	FICHE UL - CSA 50A 250V		
-	920448047	CARTER TOP CHAUFFE-EAU		
-	402223010	JONT TOR. 7,65X1,78 SONDE TS		
-	402250010	OR 3.68X1.78 VITON NSF		
-	402325010F	OR 101.19x3.53 NSF		

Pos	Pièce de rechange	Description	Validité	Notes
-	947596000	PIED RÉGLABLE DIAM.40		
-	947270010	ENTRETOISE PIED		
-	985915020	CÂBLAGE ÉCLAIRAGE		
-	947581010	CLAVIER DE COMM. TURBOSTEAM		
-	533904210F	EV 2/2		
-	947306000F	DOUCHETTE COMPÉTITION LA CIBALI		
-	457372000	FILTRE À 2 DOSES (HD PRO)		
-	538144010	PANNEAU GAUCHE LAVE-VAISSELLE		
-	537061400	ÉCRAN CLAVIER DE COMM. 6 TOUCHES		
-	537061500	ÉCRAN CLAVIER DE COMM. 3 TOUCHES		
-	532663400F	VANNE PAPILLON DN1.5		
-	533896610R	EV 2 VOIES D3 24VCC VITON 1/8" CLB		
-	985606000	TUYAU VAPEUR SANS BOULE		
-	957850010F	PORTE-FILTRE INOX/DESMO 2 VOIES		
-	957851010F	PORTE-FILTRE INOX/DESMO 1 VOIE		
-	747785010	ÉCRAN AVEC CADRE M100A		
-	747786010	ÉCRAN TACTILE M100A		

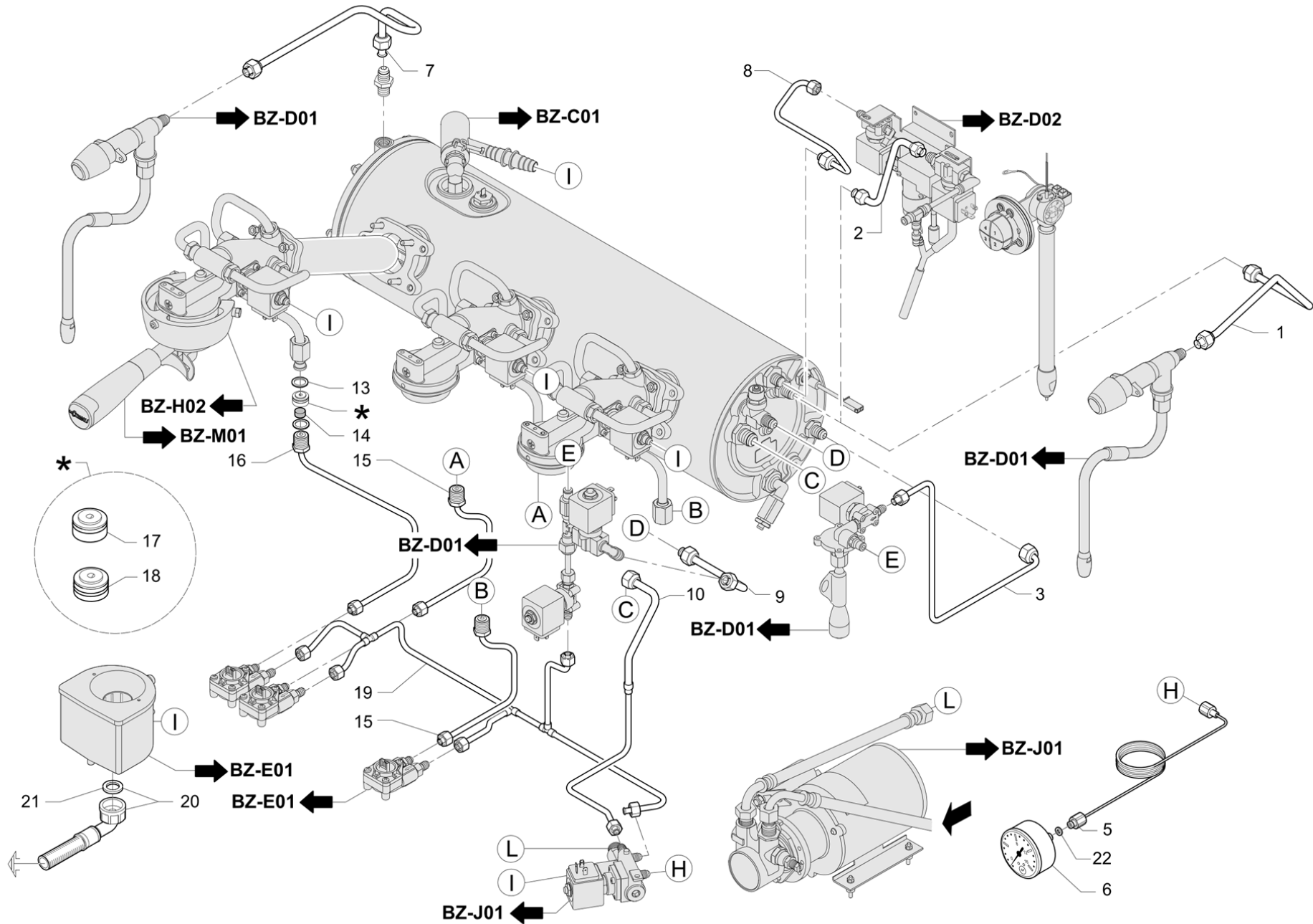




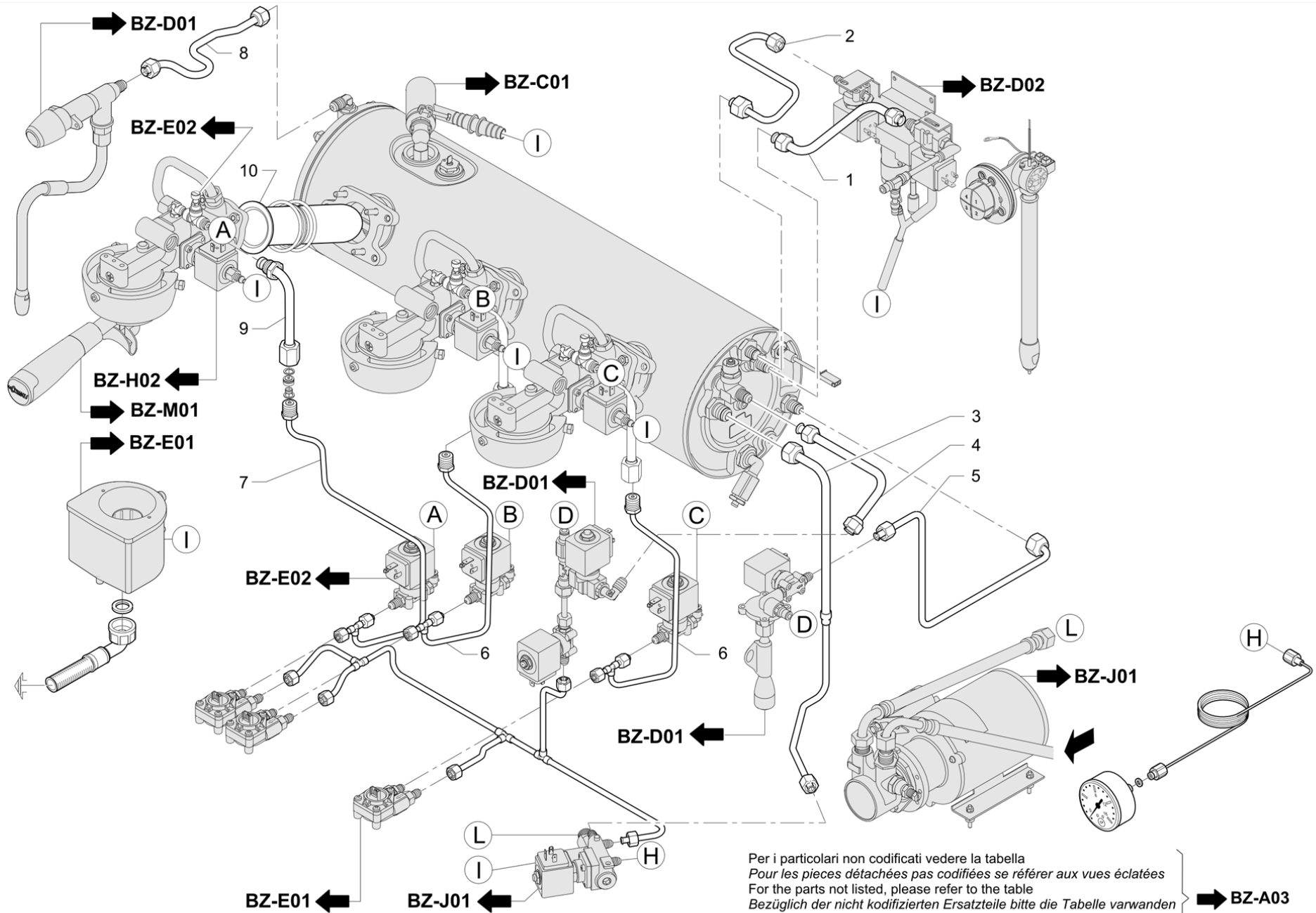
Pos	Pièce de rechange	Description	Validité	Notes
1	947521010	ENS.TUYAU EAU CHAUDE M100		
2	3951133673	TUYAU MANOMETRE		
3	947527000	ENS. TUYAU VAPEUR POUR TS		
3	947527008	ENS. TUYAU VAPEUR POUR TS RUV	N:NSF	
4	947529020	ENS. TUYAU EAU CHAUDE		
4	947529018	ENS.TUYAU EAU CHAUDE M100	N:NSF	
5	947546000F	ENS. TUYAU VAPEUR POUR EAU		
5	947546008F	ENS. TUYAU VAPEUR NSF	N:NSF	
6	947531033F	TUYAU SORTIE ÉCHANGEUR 2 RUVECO		
6	949506030	ENS.TUYAU SORTIE ECHANG.2 M100	M:JP,N:NSF	
7	949004008	INTERMED. EN T -1/8 JOINT ÉVASÉ		
8	913408003F	TUYAU SORTIE ÉCHANGEURS RUVECO		
8	927654000	ENS. TUYAU SORTIE ECHANG.1-ENTR. ECHANG.	M:JP,N:NSF	
9	947518023F	TUYAU ALIMENTATION ÉCHANGEUR 1 RUVECO P		
9	947518028	ENS. TUYAU ALIM. ÉCHANGEUR 1 M100	M:JP,N:NSF	
10	947526020	TUYAU REMPLISSAGE CHAUDIÈRE M100		
10	947526028	TUYAU REMPLISSAGE CHAUDIÈRE M100	N:NSF	
11	947538020	ENS. TUYAU ROBINET VAPEUR G 2GR		
12	947534020	ENS.TUYAU TURBINETS M100 2GR		
12	947534028	ENS.TUYAU TURBINETS M100 2GR	N:NSF	
12	947519023F	TUYAU COMPT. VOLUMÉTRIQUE 3GR RUVECO		
12	947519028	ENS.TUYAU TURBINETS M100 3GR	N:NSF	
13	947512013F	TUYAU VALVE PROPORTIONNELLE RUVECO		
13	947512018	ENS.TUYAU VALVE PROP HD-CHAUFFE-EAU	M:JP,N:NSF	
14	947515013F	TUYAU VENT-VALVE PROPORTIONNELLE GR1 RUV		
15	947516013F	TUYAU VENT-VALVE PROPORTIONNELLE GR1 RUV		
16	947517013F	TUYAU COMPT. VOLUMÉTRIQUE GR.1		
17	947528030	ENS. TUYAU ROBINET VAPEUR G		
17	947528038	ENS. TUYAU ROBINET VAPEUR G RUVECO	N:NSF	
17	947538020	ENS. TUYAU ROBINET VAPEUR G 2GR		
17	947538028	ENS. TUYAU ROBINET VAPEUR G 2GR	N:NSF	
17	949504010	ENS. TUYAU ROBINET VAPEUR G 4GR		
18	531196700	MANOMETRE Ø 63 25 bar		
19	532390600	TUYAU ECOULEMENT		
20	401196010	JOINT 8,5X4,5X1,5		
21	947513010	ENS.TUYAU VANNE PROPOR. HD - VA	H:TC	
22	947530030	ENS. TUYAU ROBINET VAPEUR D		
22	947530038	ENS. TUYAU ROBINET VAPEUR D RUV	N:NSF	
23	532600600	JOINT 23X14X3		



Pos	Pièce de rechange	Description	Validité	Notes
1	947521010	ENS.TUYAU EAU CHAUDE M100		
2	3951133673	TUYAU MANOMETRE		
3	947527000	ENS. TUYAU VAPEUR POUR TS		
3	947527008	ENS. TUYAU VAPEUR POUR TS RUV	N:NSF	
4	947529020	ENS. TUYAU EAU CHAUDE		
4	947529018	ENS.TUYAU EAU CHAUDE M100	N:NSF	
5	947546000F	ENS. TUYAU VAPEUR POUR EAU		
5	947546008F	ENS. TUYAU VAPEUR NSF	N:NSF	
6	947531033F	TUYAU SORTIE ÉCHANGEUR 2 RUVECO		
7	949004008	INTERMED. EN T -1/8 JOINT ÉVASÉ		
8	913408003F	TUYAU SORTIE ÉCHANGEURS RUVECO		
9	947518023F	TUYAU ALIMENTATION ÉCHANGEUR 1 RUVECO P		
10	947526020	TUYAU REMPLISSAGE CHAUDIÈRE M100		
10	947526028	TUYAU REMPLISSAGE CHAUDIÈRE M100	N:NSF	
11	947538020	ENS. TUYAU ROBINET VAPEUR G 2GR		
12	947534020	ENS.TUYAU TURBINETS M100 2GR		
12	947534028	ENS.TUYAU TURBINETS M100 2GR	N:NSF	
12	947519023F	TUYAU COMPT. VOLUMÉTRIQUE 3GR RUVECO		
12	947519028	ENS.TUYAU TURBINETS M100 3GR	N:NSF	
12	949503020	ENS.TUYAU TURBINETS M100 4GR		
13	947598000F	ENS.TUYAU EV - CHAUFFE-EAU VB		
13	947613000F	TUYAU EV INFUSION CHAUFFE-EAU	M:JP,N:NSF	
14	947599010F	ENS.TUYAU EV - COMPT.VOL. DROITE		
14	947610010F	TUYAU EV INFUSION	M:JP,N:NSF	
	≡ 947610000F	TUYAU EV INFUSION DROIT NSF	M:JP,N:NSF	
15	920042000	GIGLEUR DIAM. 0,8MM INOX		
16	947600000F	ENS.TUYAU EV - COMPT.VOL. GAUCHE		
16	947611000F	TUYAU EV INFUSION GAUCHE NSF	M:JP,N:NSF	
17	947528030	ENS. TUYAU ROBINET VAPEUR G		
17	947528038	ENS. TUYAU ROBINET VAPEUR G RUVECO	N:NSF	
17	947538020	ENS. TUYAU ROBINET VAPEUR G 2GR		
17	947538028	ENS. TUYAU ROBINET VAPEUR G 2GR	N:NSF	
17	949504010	ENS. TUYAU ROBINET VAPEUR G 4GR		
18	531196010	MANOMETRE		
19	532390600	TUYAU ECOULEMENT		
20	401196010	JOINT 8,5X4,5X1,5		
21	947597000F	ENS.TUYAU EV - CHAUFFE-EAU VA	H:TC	
21	947612000F	TUYAU EV INF. - CHAUFFE-EAU VH NSF	H:TC,N:NSF	
22	947530030	ENS. TUYAU ROBINET VAPEUR D		
22	947530038	ENS. TUYAU ROBINET VAPEUR D RUV	N:NSF	
23	532600600	JOINT 23X14X3		



Pos	Pièce de rechange	Description	Validité	Notes
1	947545010	ENS. TUYAU ROBINET VAPEUR D ECE		
2	949514000	ENS. TUYAU VAPEUR POUR TS M100		
3	949500010	ENS.TUYAU EAU CHAUDE M100		
5	3951133673	TUYAU MANOMETRE		
6	531196010	MANOMETRE		
7	913660050	ENS. TUYAU M39 CONTINUA S/ML		
8	949502010	ENS.TUYAU VAPEUR ANTI-REMOUS M100		
9	947551010F	TUYAU VAPEUR		
10	960539010	TUYAU REMPLISSAGE CHAUDIÈRE M34 VB		
13	401234000	JOINT CUIVRE 14X10,3X1		
14	481361000	FONDE DE FILTRE 9X1,5 INOX		
15	952527020F	TUYAU TURBINETS - GROUPE 1		
16	952528020F	TUYAU TURBINET GROUPE 2		
17	947216000F	BUSE JET Ø 0,5		
18	937108000F	BUSE JET Ø 0,8		
19	949512010	RAMPE TURBINETS-EAU 2GR		
19	949511020	TUYAU COMPTEUR VOLUMÉTRIQUE 3GR		
19	949513020	TUYAU TURBINETS - EAU 4GR		
20	532390600	TUYAU ECOULEMENT		
21	532600600	JOINT 23X14X3		
22	401196010	JOINT 8,5X4,5X1,5		

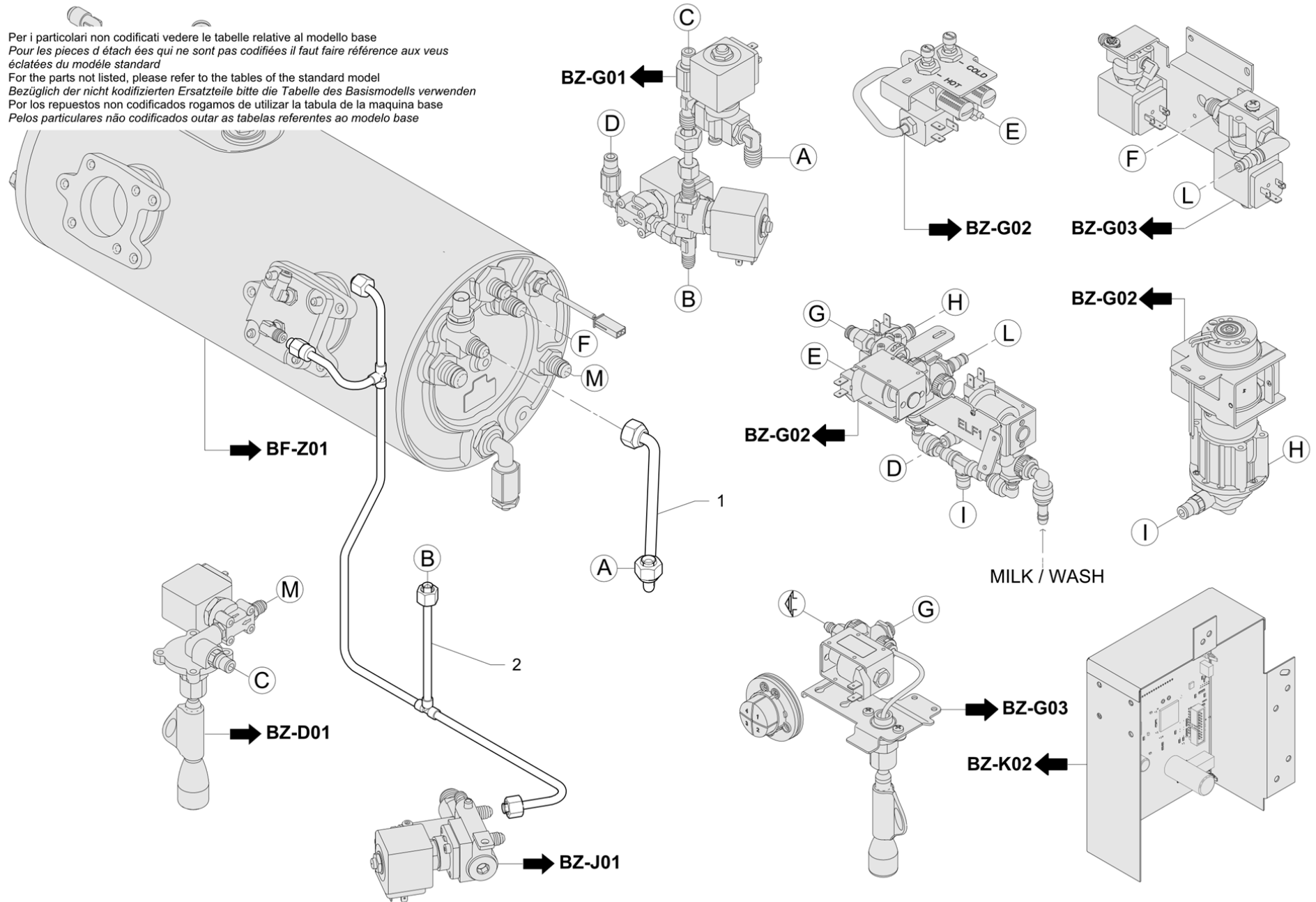


Per i particolari non codificati vedere la tabella  
 Pour les pièces détachées pas codifiées se référer aux vues éclatées  
 For the parts not listed, please refer to the table  
 Bezüglich der nicht kodifizierten Ersatzteile bitte die Tabelle verwenden  
 Por los repuestos no codificados rogamos de utilizar la tabula  
 Pelos particulares no codificados outar as tabela

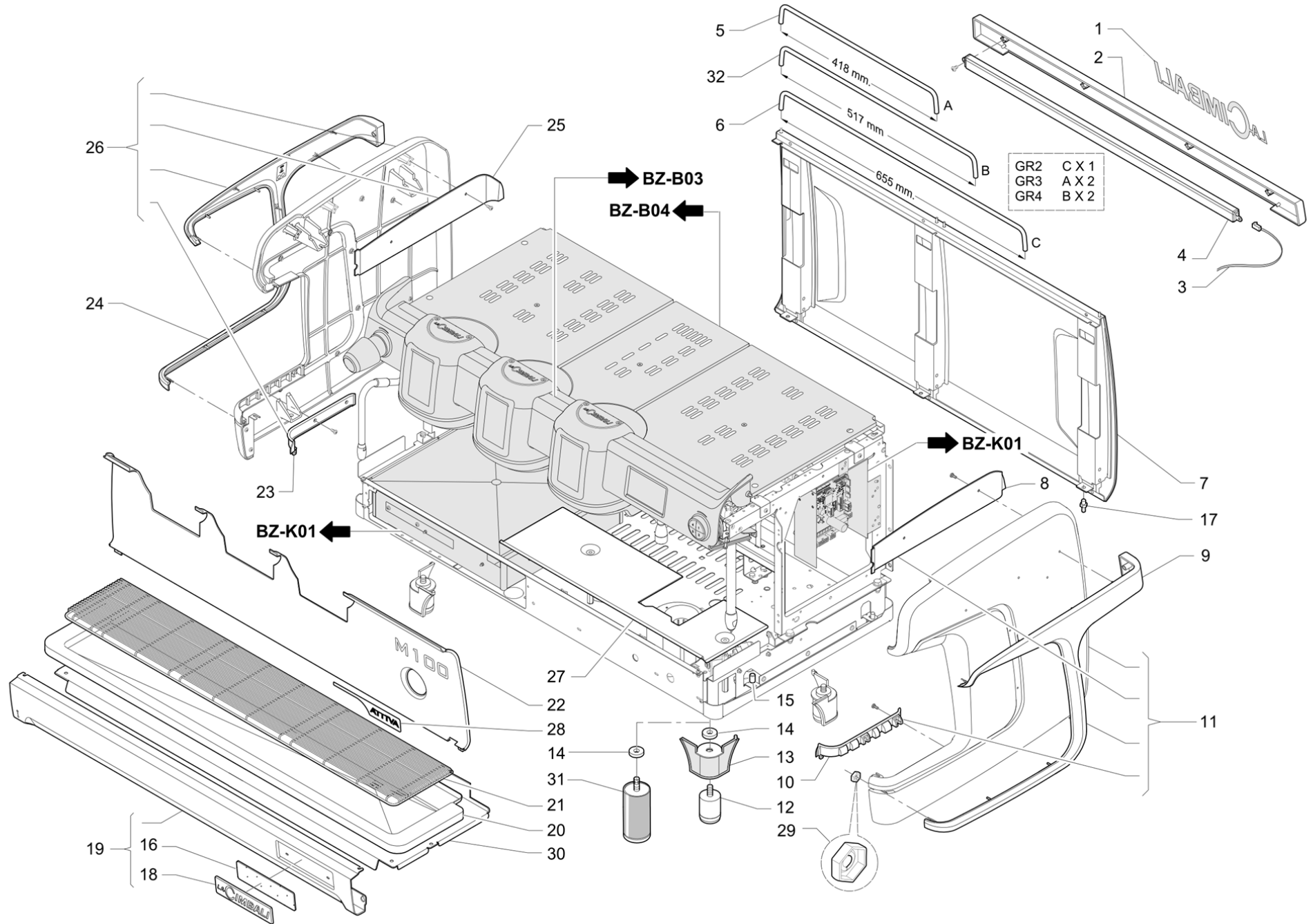
Pos	Pièce de rechange	Description	Validité	Notes
1	949517000F	TUYAU VAPEUR TURBOSTEAM		
2	949520000F	TUYAU VAPEUR ANTI-REMOUS		
3	960540010	TUYAU REMPLISSAGE CHAUDIÈRE M34 VH		
4	949518000F	TUYAU VAPEUR EAU		
5	949516000F	TUYAU EAU CHAUDE		
6	960556010F	TUYAU TURBINETS-TD GROUPE 1 M34 VH		
7	960555010F	TUYAU TURBINET-TD GROUPE 2 M34 VH		
8	913595030	ENS. TUYAU VAPEUR ROB. GAUCHE VH		
9	947608000F	TUYAU CHARG.		
10	457207002	CARTOUCHE MAJORE PASSIVE		



Per i particolari non codificati vedere le tabelle relative al modello base  
 Pour les pièces d'échappées qui ne sont pas codifiées il faut faire référence aux veus éclatées du modèle standard  
 For the parts not listed, please refer to the tables of the standard model  
 Bezüglich der nicht kodifizierten Ersatzteile bitte die Tabelle des Basismodells verwenden  
 Por los repuestos no codificados rogamos de utilizar la tabula de la maquina base  
 Pelos particulares não codificados outar as tabelas referentes ao modelo base

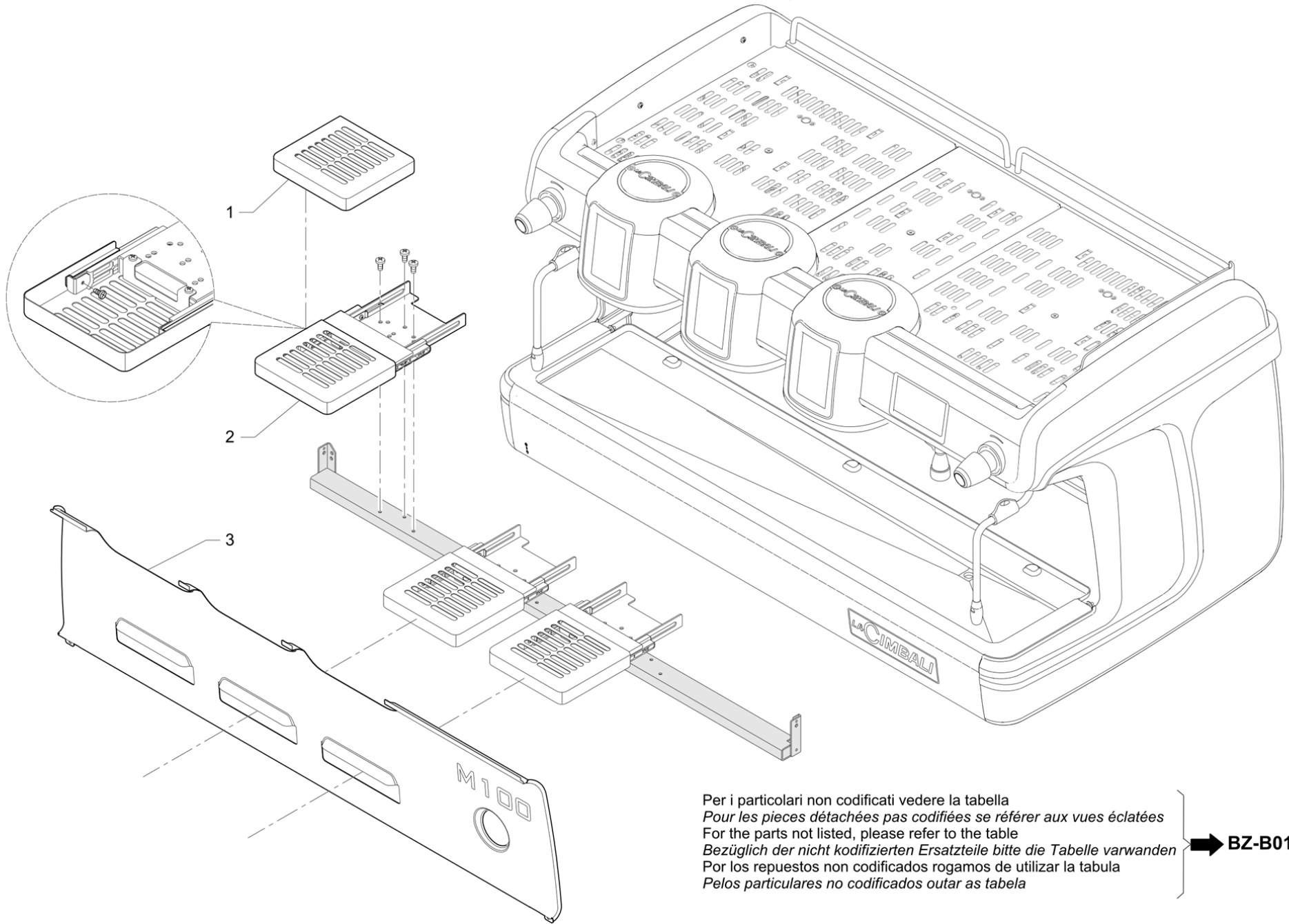


Pos	Pièce de rechange	Description	Validité	Notes
1	947546000F	ENS. TUYAU VAPEUR POUR EAU		
2	947549000F	ENS.TUYAU ALIMENTATION		



Pos	Pièce de rechange	Description	Validité	Notes
1	985902020	INSCRIPTION « LA CIMBALI »		
1	949029000	ADHÉSIF « LA CIMBALI » CHROMÉ	C:CR	
2	947242000	COUVERTURE ARRIÈRE 2GR		
2	947241000	COUVERTURE ARRIÈRE 3GR		
2	947335004	DÉCOR ARR. M100RE 3GR CHROMÉ	C:CR	
2	947330004	DÉCOR ARR. M100RE 2GR CHROMÉ	C:CR	
2	947240000	COUVERTURE ARRIÈRE 4GR		
3	536224010	BARRE LED 3GR		
3	536223010	BARRE LED 2GR		
3	536225010	BARRE LED 4GR		
4	947592000	BARRE LED 2 GROUPES		
4	947593000	BARRE LED 3 GROUPES		
4	947591000	BARRE LED 4GR		
4	947617000	BARRE LED BLANCHE 2GR	C:W	
4	947618000	BARRE LED BLANCHE 3GR	C:W	
5	947258000	REBORD 3GR		
6	947266000	REBORD 2GR		
7	947587020	PANNEAU ARRIÈRE 2GR	C:N	
7	947585030	ENS. ARRIÈRE 3GR	C:N	
7	947586020	PANNEAU AR. 4GR	C:N	
7	947602020	PANNEAU ARRIÈRE 2GR BLANC	C:W	
7	947603030	ENS. ARRIÈRE 3GR BLANC	C:W	
7	947605020	PANNEAU AR. 4GR BLANC	C:W	
7	947601000	PANN. AR. GRIS 2GR	C:GR	
7	947604000	PANN. AR. GRIS 3GR	C:GR	
7	947606000	PANNEAU AR. 4GR GRIS	C:GR	
7	947620000	PANNEAU AR. 3GR M100RE T-FUNNY	I:T	
7	947621000	PANNEAU AR. 2GR M100RE T-FUNNY	I:T	
7	947627000	PANNEAU ARRIÈRE 2GR CHROME M100	C:CR	
7	947628000	PANNEAU ARRIÈRE 3GR CHROME M100	C:CR	
8	947260000	INTÉRIEUR FLANC DROIT		
9	947251000	INSERT FLANC DROIT		
9	947320004	DÉCOR LATÉRAL D M100RE CHROME	C:CR	
10	947268000	JOINT TIROIR D		
11	749804000	PANNEAU LAT. D NOIR	C:N	
	⇒ 985916000	FLANC DROIT NOIR	C:N	
11	749806000	PANNEAU LAT. D BLANC	C:W	
	⇒ 985947000	FLANC DROIT BLANC	C:W	
11	749808000	PANNEAU LAT. D GRIS	C:GR	
	⇒ 985953000	PANNEAU DROIT GRIS	C:GR	
11	749825000	PANNEAU LATÉRAL D M 100 ALUM	C:CR	
11	749792000	PANNEAU LAT. D M100 T-FUNNY	I:T	
	⇒ 749733000	PANNEAU LAT. D M100RE T-FUNNY	I:T	
12	947596000	PIED RÉGLABLE DIAM.40		

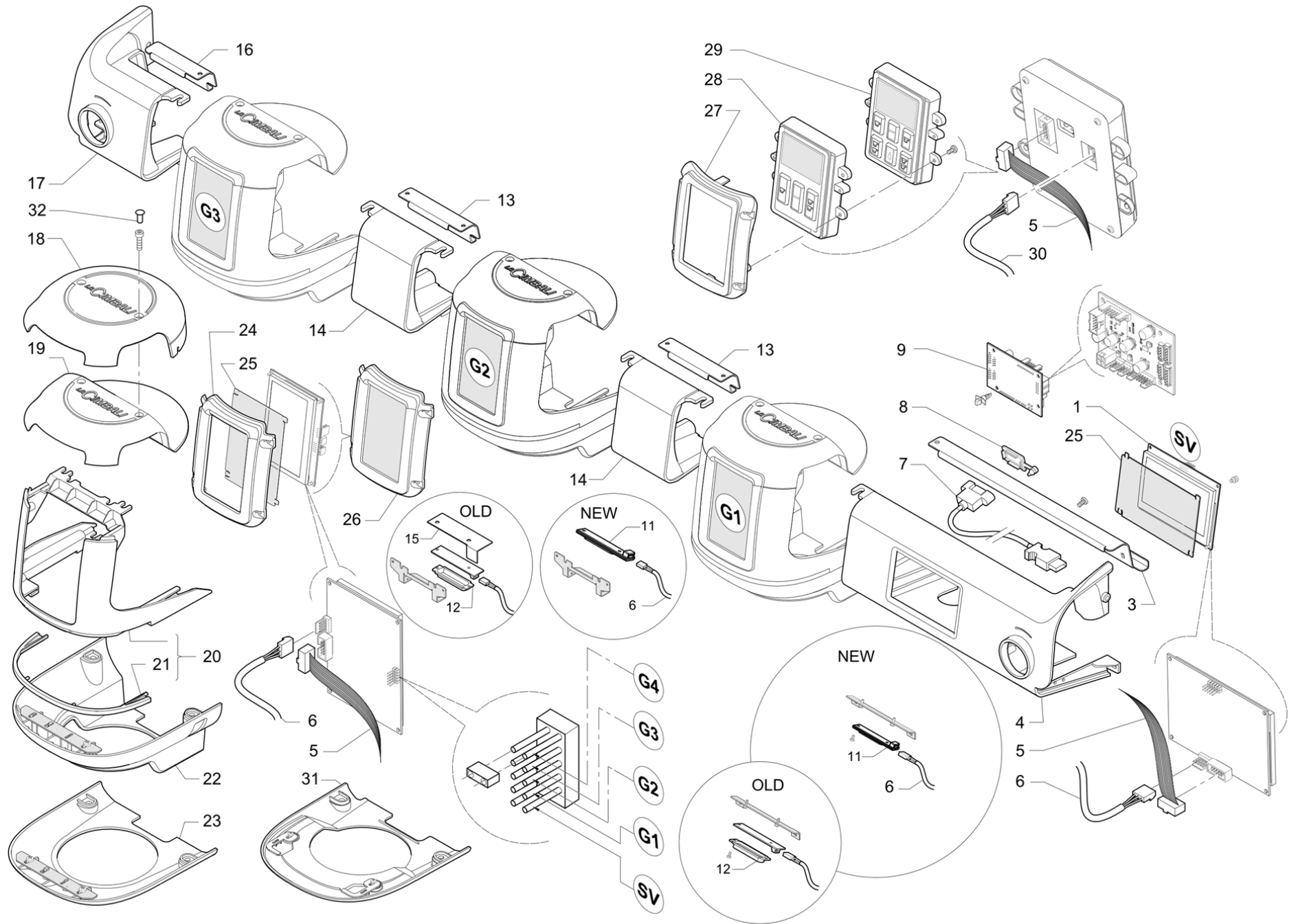
Pos	Pièce de rechange	Description	Validité	Notes
13	985929000	ENS. PIED		
14	947270010	ENTRETOISE PIED		
15	430061020	PIN BLOCAGE COTE		
16	909008000	ADHESIF POUR COUVERTURE PANN.GAUCHE		
17	911095010	AXE POUR FIX. PANNEAU POSTERIEURE		
18	947248010	PLAQUE « LA CIBALI » M100RE		
19	985921000	ENS. COUVRE-BASE 2GR		
19	985922000	ENS. COUVRE-BASE 3GR		
19	985923000	COUVRE-BASE 4GR		
20	952128000	TIROIR 2 GROUPES		
20	952134000	TIROIR 3 GROUPES		
20	952135000	TIROIR 4 GR		
21	952127000	GRILLE TIROIR 2 GROUPES		
21	952131000	GRILLE TIROIR 3 GROUPES		
21	952133000	GRILLE TIROIR 4 GR		
22	947046010	VANNE 2GR VB		
22	920470020	VANNE 3GR		
22	947047010	VANNE 4GR VB		
23	947269000	JOINT TIROIR G		
24	947252000	INSERT FLANC GAUCHE		
24	947325004	DÉCOR LATÉRAL G M100RE CHROME	C:CR	
25	947261000	INTÉRIEUR FLANC DROIT		
26	749805000	PANNEAU LAT. G NOIR	C:N	
	⇒ 985917000	FLANC GAUCHE NOIR	C:N	
26	749807000	PANNEAU LAT. G BLANC	C:W	
	⇒ 985948000	COTE G BLANC	C:W	
26	749809000	PANNEAU LAT. G GRIS	C:GR	
	⇒ 985954000	PANNEAU GAUCHE GRIS	C:GR	
26	749826000	PANNEAU LATÉRAL G M 100 ALUM	C:CR	
26	749793000	PANNEAU LAT. G M100 T-FUNNY	I:T	
	⇒ 749734000	PANNEAU LAT. G M100RE T-FUNNY	I:T	
27	920406024	COUVERTURE HORIZONTALE 2GR.		
27	920404034	COUVERTURE HORIZONTALE 3GR.		
27	920405024	COUVERTURE HORIZONTALE 4GR.		
	⇒ 920405014	COUVERTURE HORIZONTALE 4GR		
28	947312000	ÉTIQUETTE M100 ACTIVE NOIRE	C:N	
28	947313000	ÉTIQUETTE M100 ACTIVE BLANCHE	C:W	
28	949030000	ADHÉSIF M100 ATTIVA T-FUNNY	I:T	
28	947314000	ADHÉSIF	C:GR	
29	532759700	ÉCROU		
30	937027014	COUVERTURE HORIZONTALE 2GR.UL	N:UL	
30	937019014	COUVERTURE HORIZONTALE 3GR.UL	N:UL	
31	532805600	PIED RÉG.NYLON/INOX H105/137 M10X19.5	N:NSF	
32	947267000	REBORD 4GR		



Per i particolari non codificati vedere la tabella  
 Pour les pièces détachées pas codifiées se référer aux vues éclatées  
 For the parts not listed, please refer to the table  
 Bezüglich der nicht kodifizierten Ersatzteile bitte die Tabelle verwenden  
 Por los repuestos no codificados rogamos de utilizar la tabula  
 Pelos particulares no codificados outar as tabela

➔ BZ-B01

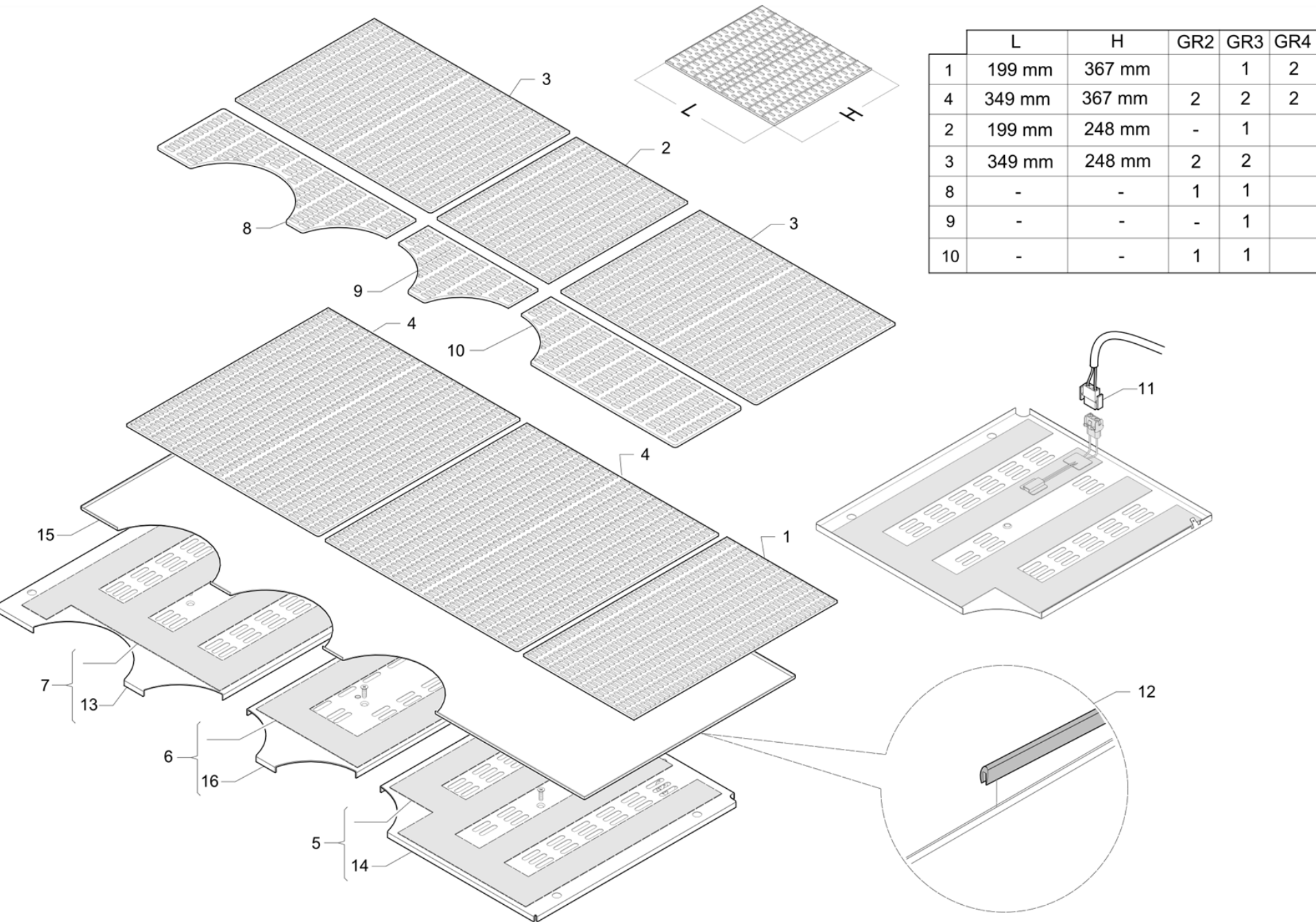
Pos	Pièce de rechange	Description	Validité	Notes
1	947537009	ENSEMBLE GRILLE AVEC RAILS		
2	947844010	ENSEMBLE GRILLE COMPLÈTE		
3	947059010	VANNE 2GR VH		
3	947051010	VANNE 3GR VH		



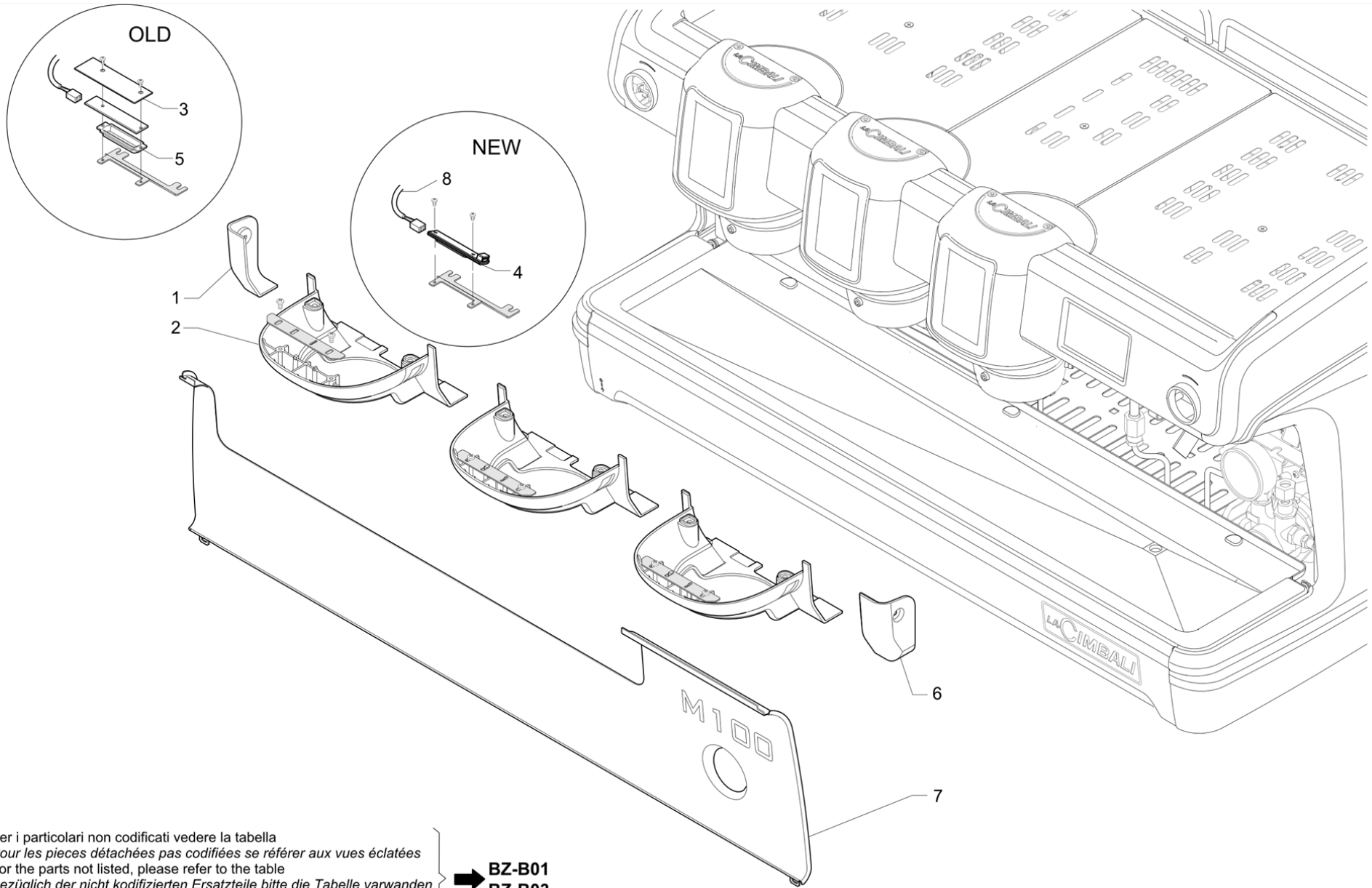


Pos	Pièce de rechange	Description	Validité	Notes
3	920473040	FERMETURE ARRIÈRE FRONTALE D		
4	947092044	PANN. COMMANDE DROIT NOIR	C:N	
4	947087034	PANN. COMMANDE DROIT BLANC	C:W	
4	947290014	PANNEAU DE COMMANDE DROIT GRIS	C:GR	
4	920451054	PANN. COMMANDE D	C:CR	
4	947368004	PANN. COMMANDE D M100RE T-FUNNY	I:T	
5	535849000	CABLAGE TOUCH SCREEN		
5	535866000	CABLAGE ECRAN M100 4GR		
6	536227000	Câble LED TOUCH (agg)		
7	530152300	RALLONGE USB		
8	747001000	BOUCHON USB		
9	947987010	CARTE APPUI ÉCLAIRAGE ET TURBOSTEAM		
11	538048010	CARTE LED AVEC VITRE CO-MOULÉE POUR GR.		
	⇒ 538048000	CARTE LED POUR GROUPE -		
12	920482010	VITRE DIFFUSEUR		
13	920475010	FERMETURE ARRIERE/FRONTALE CENTR		
14	947094024	PANN. COMMANDE CENTRAL NOIR	C:N	
14	947089014	PANN. COMMANDE CENTRAL BLANC	C:W	
14	947289014	PANNEAU DE COMMANDE CENTR. GRIS	C:GR	
14	920453024	PANN. COMMANDE CENTRAL	C:CR	
14	947367004	PANN. COMMANDE M100RE T-FUNNY	I:T	
15	937056000	PROTECTION CARTE ECLAIR.		
16	920474010	FERMETURE ARRIERE/FRONTALE G		
17	947093044	PANN. COMMANDE G NOIR	C:N	
17	947088034	PANN. COMMANDE G BLANC	C:W	
17	947291014	PANNEAU DE COMMANDE GAUCHE GRIS	C:GR	
17	947369004	PANN. COMMANDES G M100RE T-FUNNY	I:T	
17	920452054	PANN. COMMANDE G	C:CR	
	⇒ 920452044	PANN. COMMANDE G	C:CR	
18	920448037	CARTER TOP CHAUFFE-EAU	H:TC	
19	947250017	CARTER TOP CHAUFFE-EAU VB		
20	947536030	ENS.CARTER SUP. CHAUFFE-EAU AVEC DISQUE		
20	947619000	CARTER SUPÉRIEUR CHAUFFE-EAU M100RE T-FU	I:T	
21	920458010	DISQUE CARTER CHAUFFE-EAU		
22	947816000	ENS. CARTER INFÉRIEUR VB AVEC BRIDE M100		
23	747747000	CARTER INFÉRIEUR VA	H:TC	
	⇒ 947817000	ENS. CARTER INFÉRIEUR VH AVEC BRIDE M100	H:TC	
24	920459007	CADRE PANN.COMM M100		
25	947222000	VITRE ÉCRAN AVEC ÉPONGE		
27	947249007	CADRE CLAVIER DE COMM.		
28	537061500	ÉCRAN CLAVIER DE COMM. 3 TOUCHES		
29	537061400	ÉCRAN CLAVIER DE COMM. 6 TOUCHES		
30	535997000	Câble LED TOUCH (agg)		

Pos	Pièce de rechange	Description	Validité	Notes
31	747747000	CARTER INFÉRIEUR VA	H:TC	
32	947123000	BOUCHON POUR VIS SIX PANS M5	N:NSF	



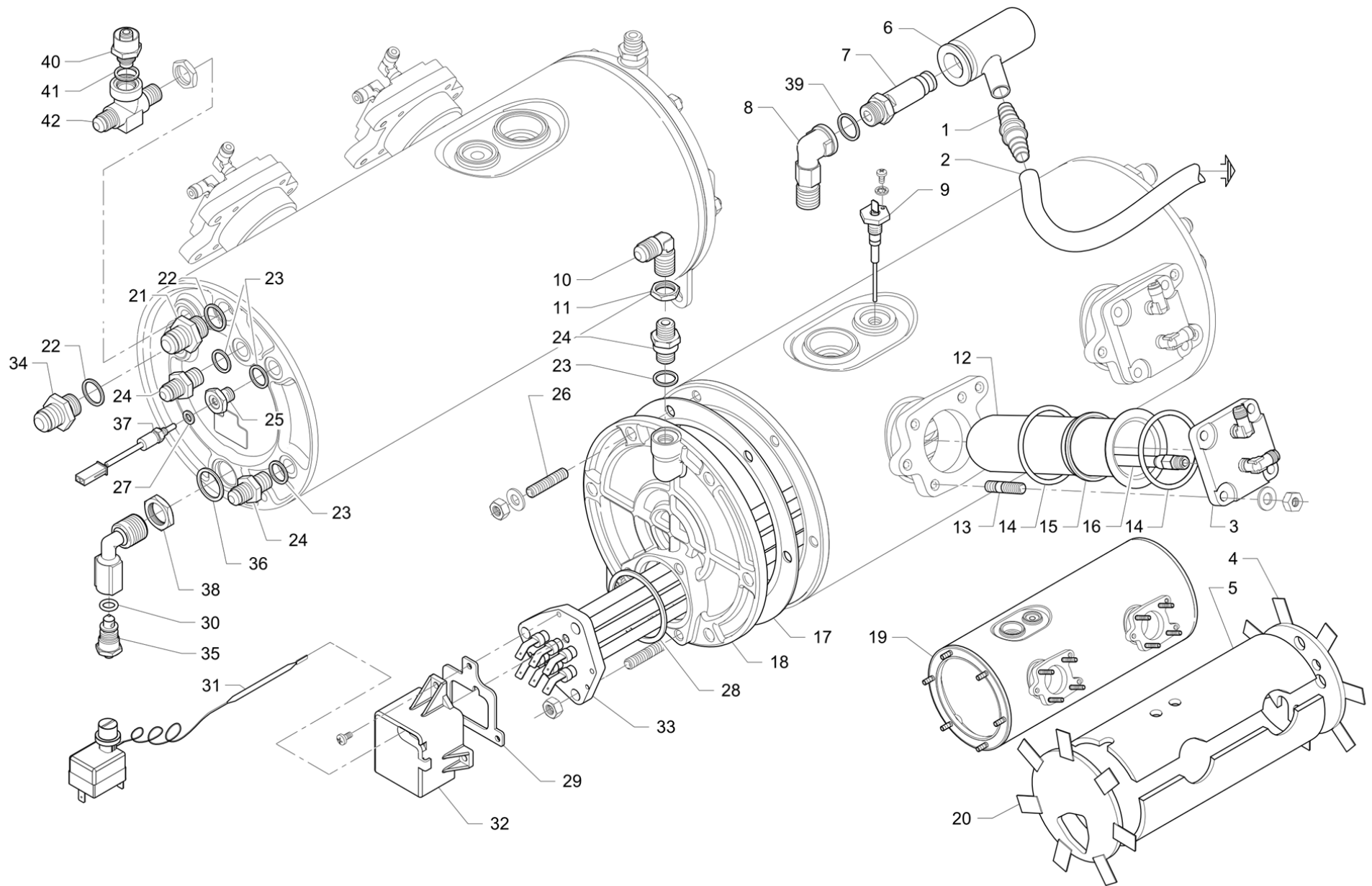
Pos	Pièce de rechange	Description	Validité	Notes
1	913194010	DESSUS DE GRILLE 367 X 199MM		
2	947058000	GRILLE CHAUFFE-TASSES M100 CENTRALE		
3	947056000	GRILLE CHAUFFE-TASSES M100 DROITE - AVEC		
4	913109010	DESSUS DE GRILLE 367 X 349MM		
5	985530000	ENS. CHAUFFE-TASSES DROIT		
6	985531000	ENS. CHAUFFE-TASSES CENTRAL		
7	985529000	ENS. CHAUFFE-TASSES GAUCHE		
8	947026000	GRILLE CHAUFFE-TASSES RONDES GAUCHE - AV		
9	947028000	GRILLE CHAUFFE-TASSES RONDES CENTRALE		
10	947027000	GRILLE CHAUFFE-TASSES RONDES DROITE		
11	536221000	Câblage chauffe-tasses 2GR/3GR		
11	536226000	CÂBLAGE CHAUFFE-TASSES 4GR		
12	947122020	JOINT VANNE	N:NSF	
13	947237010	PANNEAU CHAUFFE-TASSES G	N:NSF	
14	947239010	PANNEAU CHAUFFE-TASSES D	N:NSF	
15	947294000	COUVERTURE CHAUFFE-TASSES 2GR NSF	N:NSF	
15	947295000	COUVERTURE CHAUFFE-TASSES 3GR NSF	N:NSF	
16	947238000	PANNEAU CHAUFFE-TASSES CENTRAL	N:NSF	



Per i particolari non codificati vedere la tabella  
 Pour les pièces détachées pas codifiées se référer aux vues éclatées  
 For the parts not listed, please refer to the table  
 Bezüglich der nicht kodifizierten Ersatzteile bitte die Tabelle verwenden  
 Por los repuestos non codificados rogamos de utilizar la tabula  
 Pelos particulares no codificados outar as tabela

➔ **BZ-B01**  
**BZ-B03**

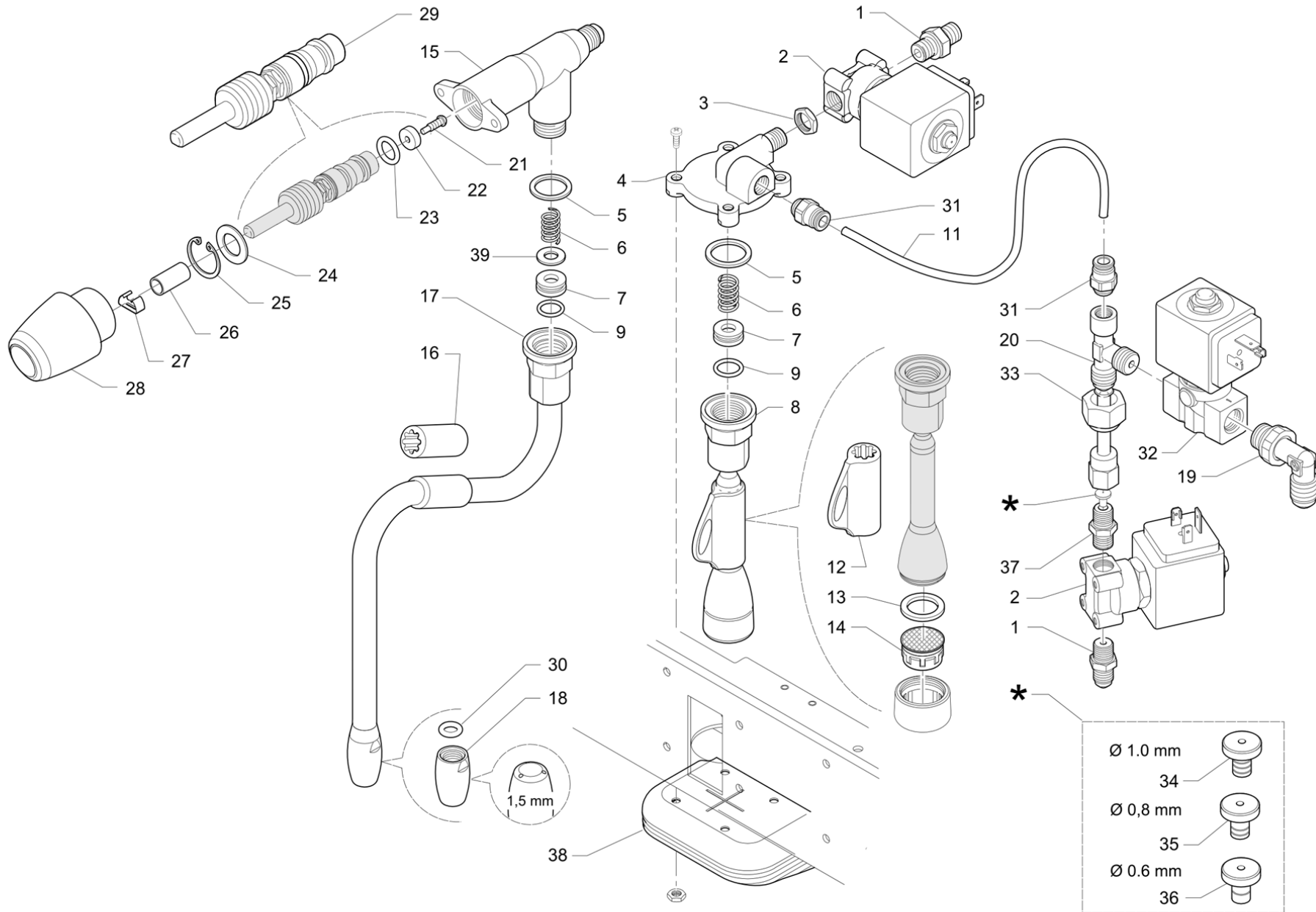
Pos	Pièce de rechange	Description	Validité	Notes
1	947100017	CARTER INFERIEUR FERMETURE G M100		
2	947098027	CARTER INFÉRIEUR CHAUFFE-EAU M100 ECE		
3	937056000	PROTECTION CARTE ECLAIR.		
4	538048010	CARTE LED AVEC VITRE CO-MOULÉE POUR GR.		
	⇌ 538048000	CARTE LED POUR GROUPE -		
5	920482010	VITRE DIFFUSEUR		
6	947099017	CARTER INFERIEUR FERMETURE D M100		
7	947118010	VANNE 2GR M100		
7	947112010	VANNE 3GR M100		
7	947121010	VANNE 4 GROUPES		
8	536227000	Câble LED TOUCH (agg)		



Pos	Pièce de rechange	Description	Validité	Notes
1	532601000	RACCORD PORTE-CAOUTCHOUC		
2	220000017	TUYAU SILICONE ø 10X15		
3	457412005F	COLLERETTE CARTOUCHE		
	⇒ 937039008	COLLERETTE CARTOUCHE AVEC RUVECO		
3	457412005F	COLLERETTE CARTOUCHE	N:NSF	
	⇒ 457412008F	COLLERETTE CARTOUCHE AVEC RUVECO NSF	N:NSF	
4	920444000	ISOLANT FOND CHAUDIERE		
5	920443000	ISOLANT BORDURE CHAUDIERE 2GR		
5	920445000	ISOLANT BORDURE CHAUDIERE 3GR		
5	920447000	ISOLANT BORDURE CHAUDIERE 4GR		
6	966492000	PROTECTION SOUPAPE DE SÉCURITÉ		
7	532392600	CLAPETSICURITE 1,9 bar 3/8G		
8	492298005F	SOUPAPE SÉCURITÉ		
	⇒ 492298018	RACC. COUDE VALV.3/8F -3/8M RUVECO		
9	913786010	SONDE NIVEAU DROIT L=89 MM		
10	952107008	RACCORDE 1/4"G x 1/4" RUV		
11	590128010	CONTRE-ECROU 1/4		
12	457207002	CARTOUCHE MAJORE PASSIVE		
12	457207005	CARTOUCHE NSF-USA-JPN mm21	N:NSF	
13	503306200	PRISONNER M6X20		
14	402317020F	OR 50.39X3.53 EPDM 70 NSF		
15	457401005F	BAGUE CARTOUCHE		
	⇒ 457165028	JOINT DE LA CARTOUCHE		
15	457401005F	BAGUE CARTOUCHE	N:NSF	
	⇒ 457401008F	BAGUE CARTOUCHE NSF	N:NSF	
16	916543020F	ENS. TUYAU ALIMENTATION CARTOUCHE NSF		
17	401331010	JOINT COUVERTURE CHAUDIERE		
18	457404005F	COUVERCLE G ALLÉGÉ		
	⇒ 422303008	COUVERCLE CHAUDIERE		
18	457404008F	COUVERCLE CHAUDIÈRE G NSF	N:NSF	
19	926814000	CHAUDIERE COMPLET G2 NEW		
19	926815000	CHAUDIERE COMPLET G3 NEW		
19	926816000	CHAUDIERE COMPLET G4NEW		
20	920446000	ISOLANT COUVERCLE CHAUDIERE		
21	923067008	MAMELLON DOUBLE 1/4 X 3/8		
22	401215000	JOINT CUIVRE 3/8		
23	401214000	JOINT 17,9 X 14,2 X 1,5		
24	949032000F	EMBOU 1/4"-1/4" RACCORD ÉVASÉ INOX		
	⇒ 913159008	RACCORDE 1/4 X 1/4		
25	960006010	EMBOU CAPTEUR 1/4 GAZ POUR M.6		
26	503308200	PRISONNER M8X20		
27	401235020	JOINT D 11X6,5X1,5		
28	401194010	JOINT RESISTANCE		
28	402328000F	JOINT COLLERETTE RÉSISTANCE	M:JP	

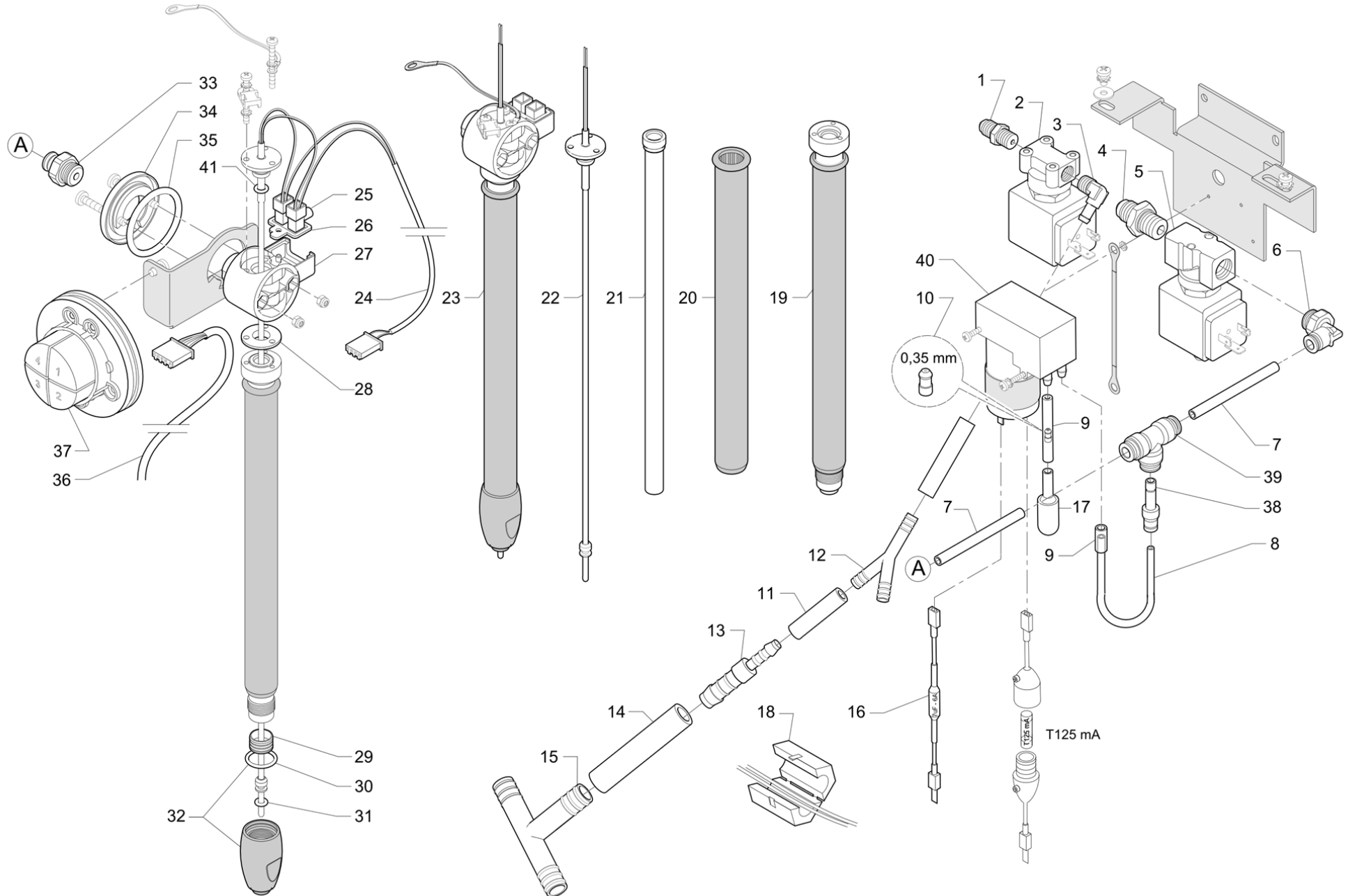


Pos	Pièce de rechange	Description	Validité	Notes
29	401286010	JOINT PROTECTION RESISTANCE		
30	402220000	JOINT TORIQUE 9,13X2,62		
31	531194720	THERMOSTAT SECUR.		
32	496168030	PROTECTION RESISTENCE		
33	476513030	RESISTANCE 220-240V 3750-4500W		
33	947570000F	RÉSIST. 220V 3750W - 240V 4500W	N:KTL	
33	476513038	RESISTANCE 220-240V 3750-4500W NF	N:NSF	
33	477512030	RESISTANCE 220-240V 5790-7020W		
34	913160008	RACCORDE 3/8 X 3/8		
35	419088000	OBTURATEUR. ROBIN.ÉVACUATION		
36	401216000	JOINT CUIVRE 1/2		
37	531194810	SONDE BOILER CAFE		
38	591141000	CONTRE ECROU 1/2 GAZ		
39	401183010	JOINT 22X17X1,5		
40	418941010	CLAPET ANTIDPRESSION		
41	401250010	JOINT § 17,9X14,2X1,5		
42	913302005F	RACCORD T 1/4 1/4 RACCORD ÉVASÉ		
	⇌ 913302008	RACCORD A T 1/4X1/4X1/4		



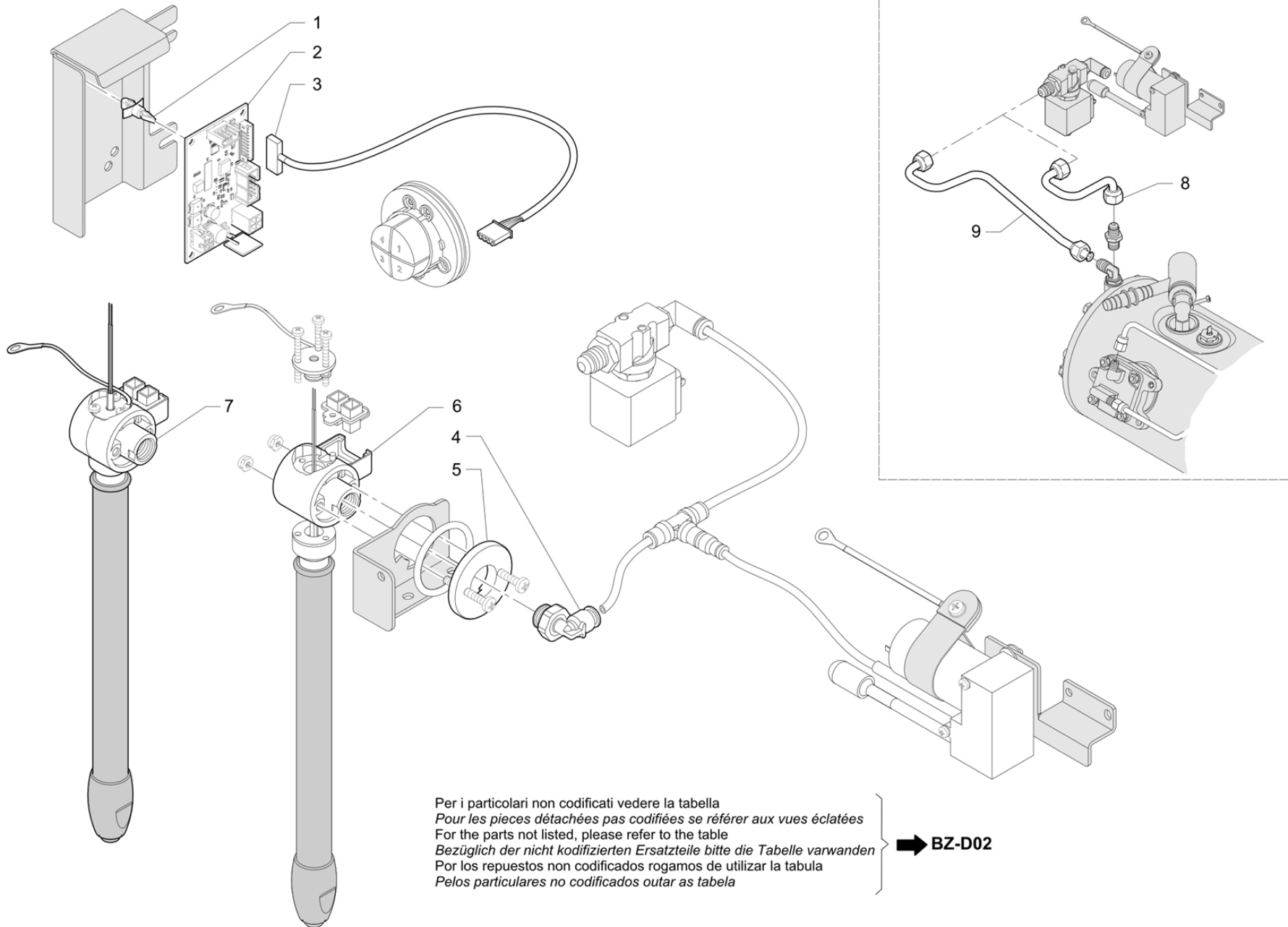
Pos	Pièce de rechange	Description	Validité	Notes
1	949036000F	RACCORD 1/8 X 1/8 AVEC JOINT ÉVASÉ INOX		
	⇒ 958086008	RACCORDE 1/8 X 1/8		
2	533895110R	ÉLECTROVALVE 24V 50/60 VITON 1/8		
	⇒ 533895100R	EV 2 VOIES 24V 50/60 VITON 1/8"		
2	533896100R	ELECTR. 2G 24/60 NF	N:UL	
3	590133000	CONTRE-ECROU 1/8		
4	457389005F	CORPS MITIGEUR EAU		
	⇒ 407014008	BLOC MELANGE EAU		
4	457389005F	CORPS MITIGEUR EAU	N:NSF	
	⇒ 457389008F	CORPS MITIGEUR EAU NSF	N:NSF	
5	401183010	JOINT 22X17X1,5		
6	485061010	INOX RESSORT		
7	485078010	JOINT		
8	920739040F	BRISE-JET		
9	402209000	JOINT 10,82X1,78 NF		
11	220000022	TUYAU RISLAN 4X6		
12	927132010	MANCHON		
13	402320000F	JOINT 21X15X2 NSF		
14	532305000	FILTRE		
15	457574020F	ROBINET VAPEUR AVEC EMBOUT DROIT M38		
	⇒ 985759010F	ROBINET VAPEUR		
15	457573020F	ENSEMBLE CORPS ROBINET VAPEUR NSF	N:NSF	
	⇒ 457573010F	ENSEMBLE CORPS ROBINET VAPEUR NSF	N:NSF	
16	430119010	MANCHON		
17	985915020	CÂBLAGE ÉCLAIRAGE		
18	913438000	TERMINAL TUYAU VAPEUR 1,5MM INOX		
19	532660830F	RACCORD COUDÉ 1/4		
	⇒ 532660820F	RACCORD COUDÉ 1/4		
20	949005005F	RACCORD INTERMÉDIAIRE 1/4M 1/8 F		
	⇒ 949005018	RACCORD INTERMÉDIAIRE		
21	590791010	VIS JOINT		
22	402321000F	JOINT ROBINET		
22	402321000F	JOINT ROBINET	N:NSF	
	⇒ 400274020	JOINT ROBINET	N:NSF	
23	402219000	JOINT TORIQUE 10,78X2,62 NF		
24	590715000	RONDELLE 22,15X1,2		
25	568101000	ANNEAU		
26	947117000	ENTRETOISE POIGNEE VAPEUR		
27	485154000	CLIP		
28	947506010	POIGNÉE		
	⇒ 947506000	ENS. POIGNEE		
29	956855000F	ENS. TIGE AVEC LOGEMENT POUR JOINT		
30	402223000	JOINT TORIQUE 7,65X1,78		
31	532659900F	RACC. DROIT 1/8 M D.6 F		

Pos	Pièce de rechange	Description	Validité	Notes
32	533900910	EV VITON 1/4		
	⇌ 533900900	EV 2-2 NC VIS 1/4" G d.5-121KSG005CF		
33	947562000F	TUYAU EAU FROIDE SERTO M100		
33	947563000F	TUYAU EAU FROIDE M100 NSF	M:JP,N:NSF	
34	931211000	GIGLEUR DIAM. 1 MM INOX		
35	920042000	GIGLEUR DIAM. 0,8MM INOX		
36	920041000	GIGLEUR DIAM. 0,6MM NF		
37	532501810R	INSERT 1/8		
	⇌ 532501800R	RACCORD TERM. 1/8X1/8		
38	947200000	PROTECTION VAPEUR ÉCRAN	M:JP	
39	560474140	RONDELLE PLATE 7.4 X 14X1,6 INOX		
32	533910000	EV 2-2 NC 1/4" 60 Hz	N:UL	



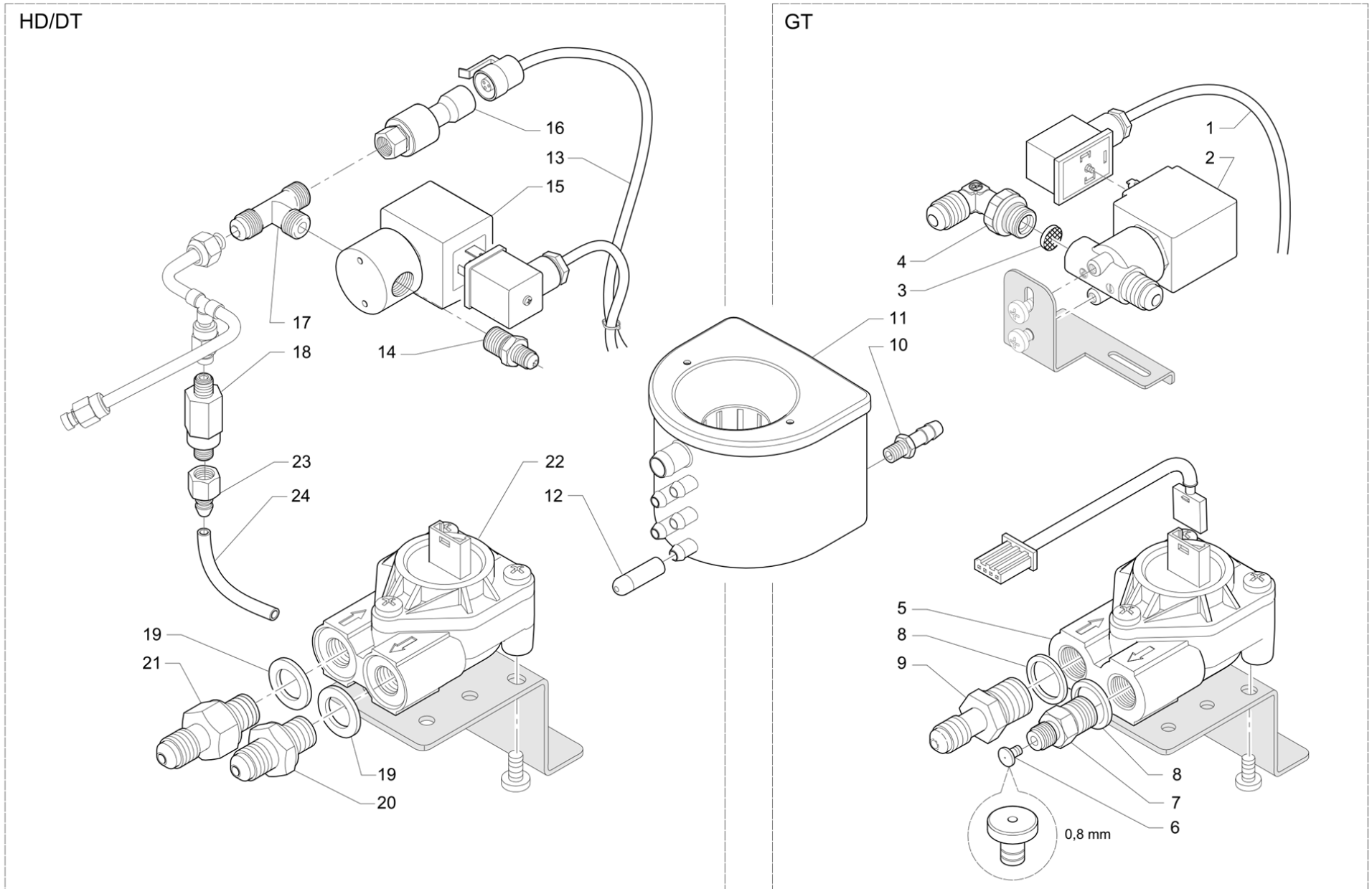
Pos	Pièce de rechange	Description	Validité	Notes
1	949036000F	RACCORD 1/8 X 1/8 AVEC JOINT ÉVASÉ INOX		
	⇒ 958086008	RACCORDE 1/8 X 1/8		
2	533895110R	ÉLECTROVALVE 24V 50/60 VITON 1/8		
	⇒ 533895100R	EV 2 VOIES 24V 50/60 VITON 1/8"		
2	533896100R	ELECTR. 2G 24/60 NF	N:UL	
3	591410008	RACCORD		
4	937021000	RACCORD 1/4 CON- 1/4 JOINT ÉVASÉ INOX		
5	533895410R	ÉLECTROVALVE 1/4G		
	⇒ 533895400R	ELECTROVANNE 3G ø3 24/50-60		
5	533902310	EV 3-2 NC VITON 1/4"G UL NSF	N:UL	
	⇒ 533902300	EV 3-2 NC VITON PARKER 1/4" G UL NSF	N:UL	
6	532651100	RACCORD RAPIDE 90 POUR TUYAU		
7	220000022	TUYAU RISLAN 4X6		
8	220000021	TUYAU TEFLON ø 2,5X4		
9	220000013	TUYAU SILICONE ø 3X6		
10	956136010	BUSE COMPRESSEUR DIAM 0.35		
11	220000016	TUYAU SILICONE ø 6X10		
12	532302720	RACCORD EN "Y"		
13	532600700	RACCORD PORTE-CAOUTCHOUC		
14	220000017	TUYAU SILICONE ø 10X15		
15	4831132541	RACCORD A T		
16	535918000	INDUCTANCE ASSIALE 7uF 6A		
17	534600300	SILENCIEUX RACCORD RAPIDE D 6		
18	535827000	FILTRE ANTI-BRUIT		
19	985508020F	ENSEMBLE TUYAUX TS		
20	495333000	PROTECTION EXTERNE		
21	985507020F	ENS. TUYAU COAXIAL TSCT		
22	985511000	THERMOCOUPLE LONG TSCT		
23	985753020F	ENS. TURBOSTEAM VH		
24	431570010	CABLE CACHE		
25	532149500	CONNECTEUR		
26	485291000	ARRET BORNE		
27	485296030	JOINT ARTICULE TS UPGRADE		
28	495334010	BRIDE TENUE SUP. TUYAU ø10		
29	495331000	BRIDE TENUE INF. TUYAU ø10		
30	402218000	JOINT 14X1,78 NF		
31	402250000	JOINT TORIQUE 3,68X1,78		
32	985757000	ENS. BULBE VAP. TSCT		
33	532662500F	RACCORD DROIT 1/4G D6		
34	485289000	CYLINDRE DE ROTATION		
35	402186010	JOINT TOR. 34,52X3,53 PLATIN.		
36	536222000	Câble Turbosteam droit		
37	947581010	CLAVIER DE COMM. TURBOSTEAM		
38	947157000	REDUCT CLIPSABLE 6-4		

Pos	Pièce de rechange	Description	Validité	Notes
39	532664400F	RACCORD EN T		
40	949732000	COMPRESSEUR AVEC BUSE ET FILTRE		
41	402223000	JOINT TORIQUE 7,65X1,78		

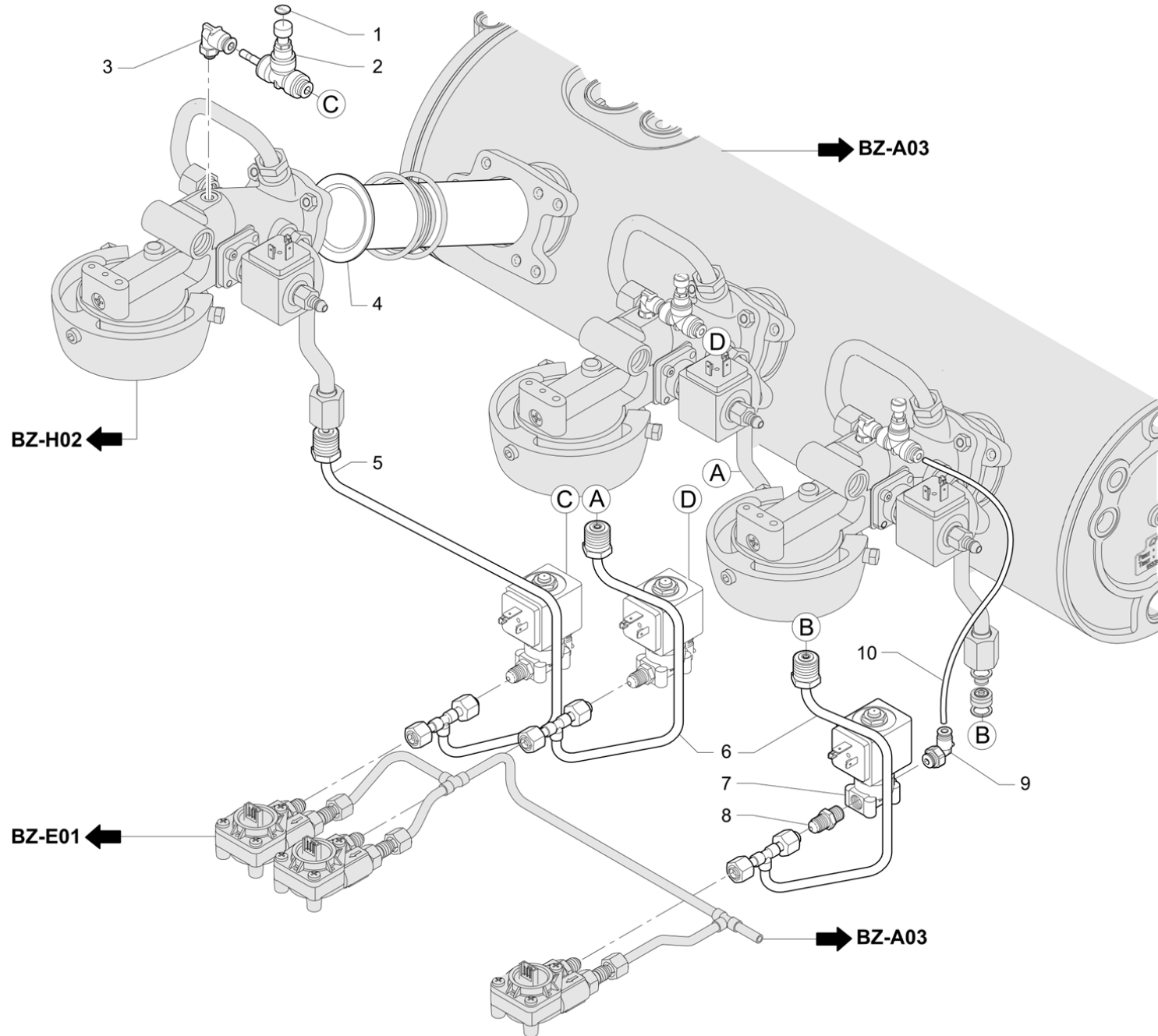




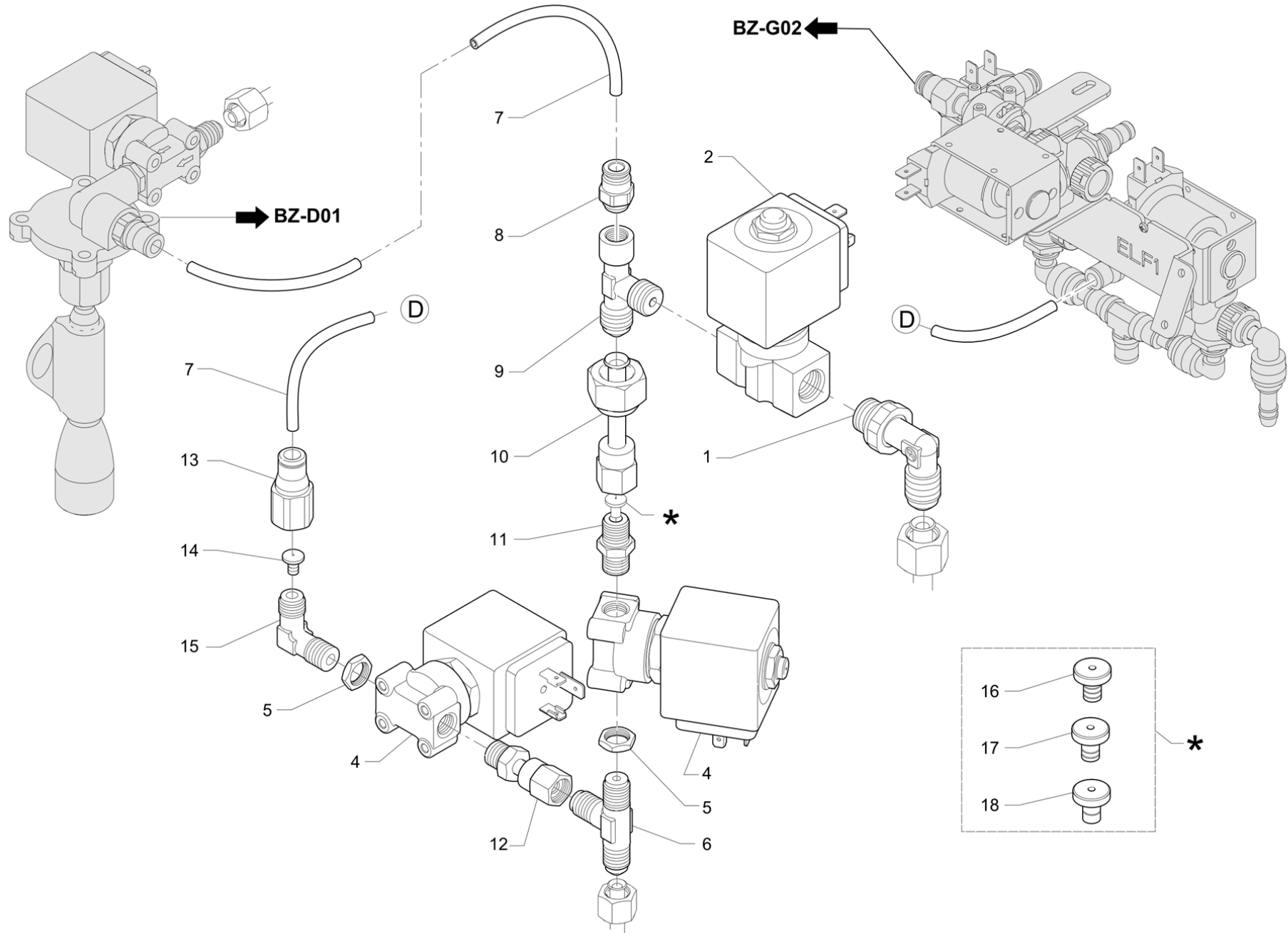
Pos	Pièce de rechange	Description	Validité	Notes
1	532729700	SOUPPORT PLATINE		
2	538144010	PANNEAU GAUCHE LAVE-VAISSELLE		
3	536220000	Câble Turbosteam GAUCHE		
4	532660200F	RACC. COUDÉ 1/4 M D.6 F ORIENT.		
5	947203000	CYLINDRE DE ROTATION TS G		
6	485334000F	ARTICUL. TS GAUCHE		
7	985763020F	TS COLD TOUCH G		
	⇒ 985763000F	ENS. TS COLD TOUCH GAUCHE		
8	947574010F	ENS. TUYAU EV VAPEUR TS G 2GR		
	⇒ 947574000F	ENS. TUYAU EV VAPEUR TS G 2GR		
9	947575000F	ENS. TUYAU EV VAPEUR TS G 3GR		
9	949526000F	TUYAU ÉV VAPEUR G 4 GR		



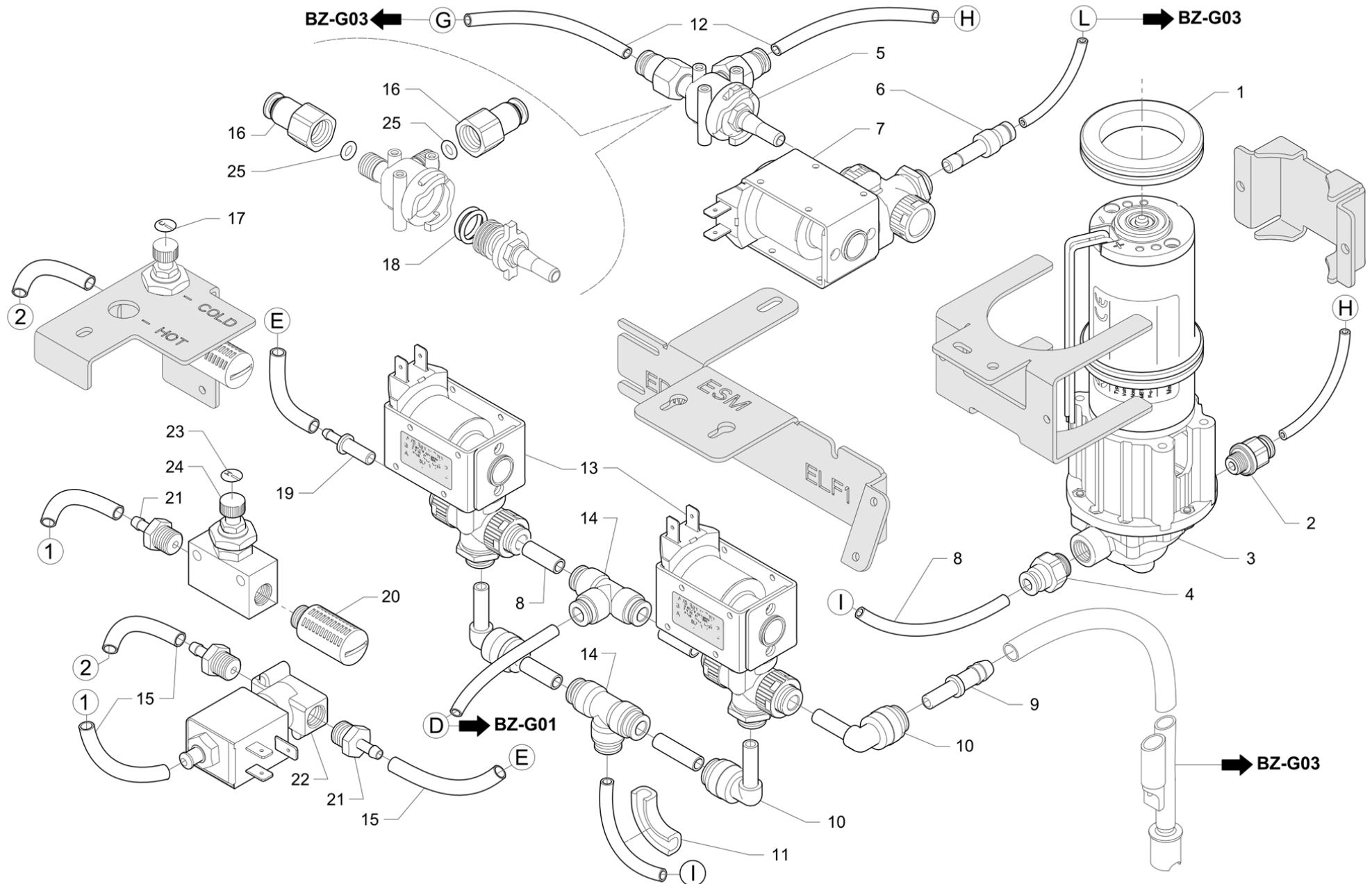
Pos	Pièce de rechange	Description	Validité	Notes
1	536235000	Câble GTI 3GR		
1	536234000	Câble GTI 2GR		
2	533904210F	EV 2/2		
	⇒ 533904200F	EV 2/2		
3	481361000	FONDE DE FILTRE 9X1,5 INOX		
4	532660830F	RACCORD COUDÉ 1/4		
	⇒ 532660820F	RACCORD COUDÉ 1/4		
5	534393100	COMPT.VOLUM.GICAR AVEC ADAPTATEUR RECH.		
6	920042000	GIGLEUR DIAM. 0,8MM INOX		
7	532501510R	INSERT 1100-6-1/4 RAC. DROIT		
	⇒ 532501500R	RACCORD		
8	402302000	JOINT 17X13,2X1,5		
9	952011000	NIPLE 1/4 X 1/8"		
10	5323011009	CONNECTEUR		
11	959775020	ENSEMBLE BAC D'ÉVACUATION 5 ENTRÉES		
11	959791000	ENS BAC EVACUATION 6 ENTREES		
12	532740610	CHAPEAU		
13	535825030	CÂBLAGE M100 HD 3GR		
13	535824030	CÂBLAGE M100 HD 2GR		
14	947096000	NIPPLE 1/4" CONIQUE -1/8" JOINT ÉVASÉ IN		
15	533900120	ELECTROVALVE PROPORTIONNELLE		
16	531195910	CAPTEUR DE PRESSION		
17	949003005F	INTERMÉD. EN T -1/4 CON-1/4 JOINT ÉVASÉ-		
	⇒ 949003008	INTERMED. EN T -1/4 CON-1/4 JOINT ÉVASÉ-		
18	532392810	SOUPAPE D'EXPANSION 15 bar 1/8GAZ		
19	402329000F	JOINT CUIVRE 16 X 10 X 1,5		
20	958366000F	EMBOUT 1/8 X 1/8		
21	958365000F	EMBOUT 1/8 X 1/8"		
22	534393410F	COMPTEUR VOLUMÉTRIQUE		
	⇒ 534393400F	COMPTEUR VOLUMÉTRIQUE		
23	937055010	RACCORD PORTE-CAOUTCHOUC 1/8		
24	220000016	TUYAU SILICONE ø 6X10		



Pos	Pièce de rechange	Description	Validité	Notes
1	947155000	ÉTIQUETTE AIR FROIDE		
2	532663400F	VANNE PAPILLON DN1.5		
3	532663300F	RACCORD COUDÉ FEP DIAM.4		
4	457207002	CARTOUCHE MAJORE PASSIVE		
5	937541010	TUYAU TURBINET - GROUPE 2 M39		
6	937544020F	TUYAU TURBINETS - TD GROUPE 1		
7	533896610R	EV 2 VOIES D3 24VCC VITON 1/8" CLB		
	⇒ 533896600R	ELECTR.2G 24V DC		
8	949036000F	RACCORD 1/8 X 1/8 AVEC JOINT ÉVASÉ INOX		
	⇒ 958086008	RACCORDE 1/8 X 1/8		
9	532660000F	RACC. COUDÉ 1/8 M D.4 F ORIENT.		
10	220000021	TUYAU TEFLON ø 2,5X4		

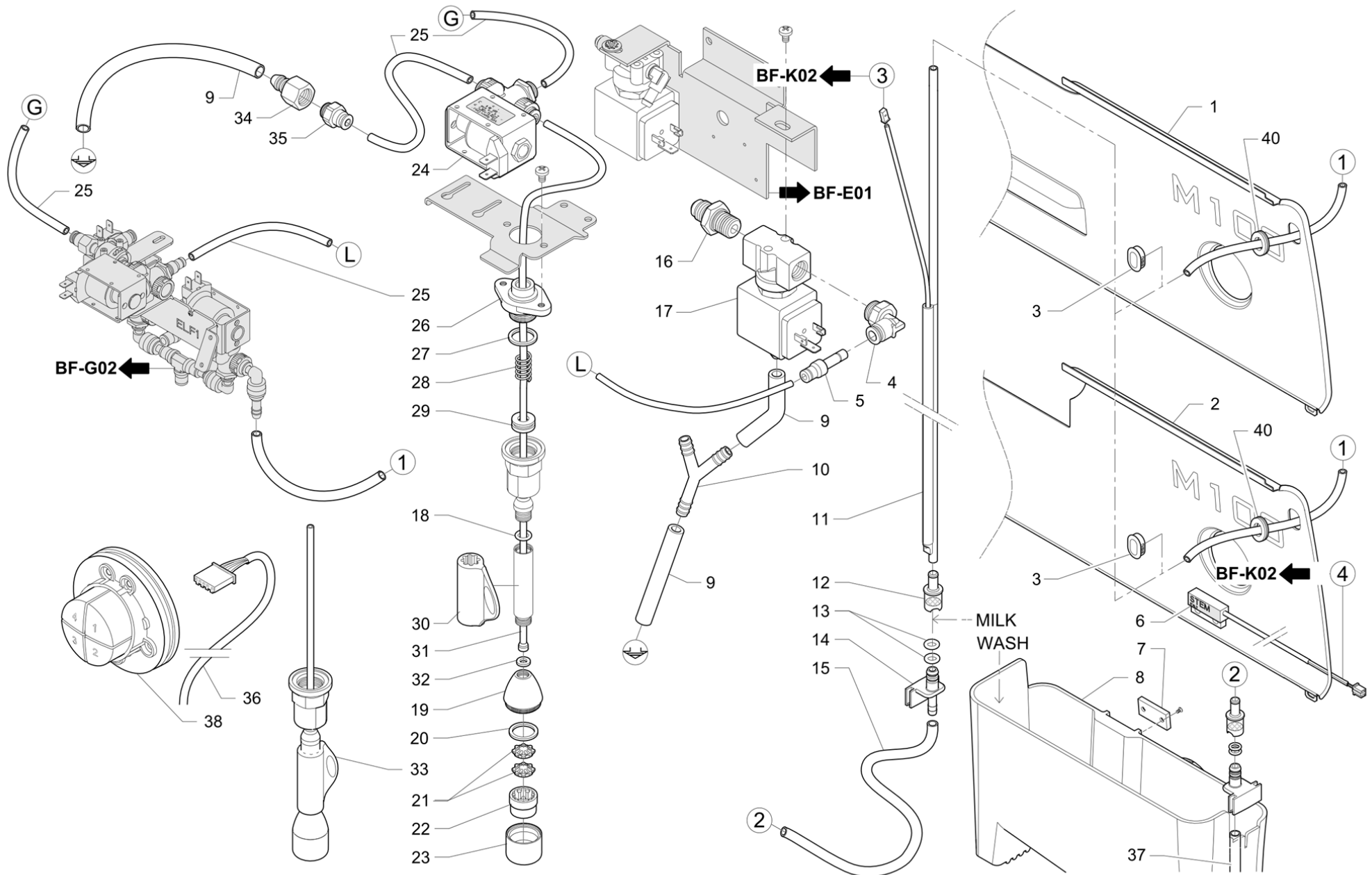


Pos	Pièce de rechange	Description	Validité	Notes
1	532660830F	RACCORD COUDÉ 1/4		
	⇌ 532660820F	RACCORD COUDÉ 1/4		
2	533900910	EV VITON 1/4		
	⇌ 533900900	EV 2-2 NC VIS 1/4" G d.5-121KSG005CF		
4	533895110R	ÉLECTROVALVE 24V 50/60 VITON 1/8		
	⇌ 533895100R	EV 2 VOIES 24V 50/60 VITON 1/8"		
5	590133000	CONTRE-ECROU 1/8		
6	947159008F	INTERMED. EN T 1/8		
7	220000022	TUYAU RISLAN 4X6		
8	532659900F	RACC. DROIT 1/8 M D.6 F		
9	949005005F	RACCORD INTERMÉDIAIRE 1/4M 1/8 F		
	⇌ 949005018	RACCORD INTERMÉDIAIRE		
10	947562000F	TUYAU EAU FROIDE SERTO M100		
11	532501810R	INSERT 1/8		
	⇌ 532501800R	RACCORD TERM. 1/8X1/8		
12	431793000	RACCORD AVEC CALOTTE 1/8		
13	532651000	RACCORD RAPIDE D.6		
14	920042000	GIGLEUR DIAM. 0,8MM INOX		
15	555000070R	RACCORD 1/8 M GAZ		
16	931211000	GIGLEUR DIAM. 1 MM INOX		
17	920042000	GIGLEUR DIAM. 0,8MM INOX		
18	920041000	GIGLEUR DIAM. 0,6MM NF		

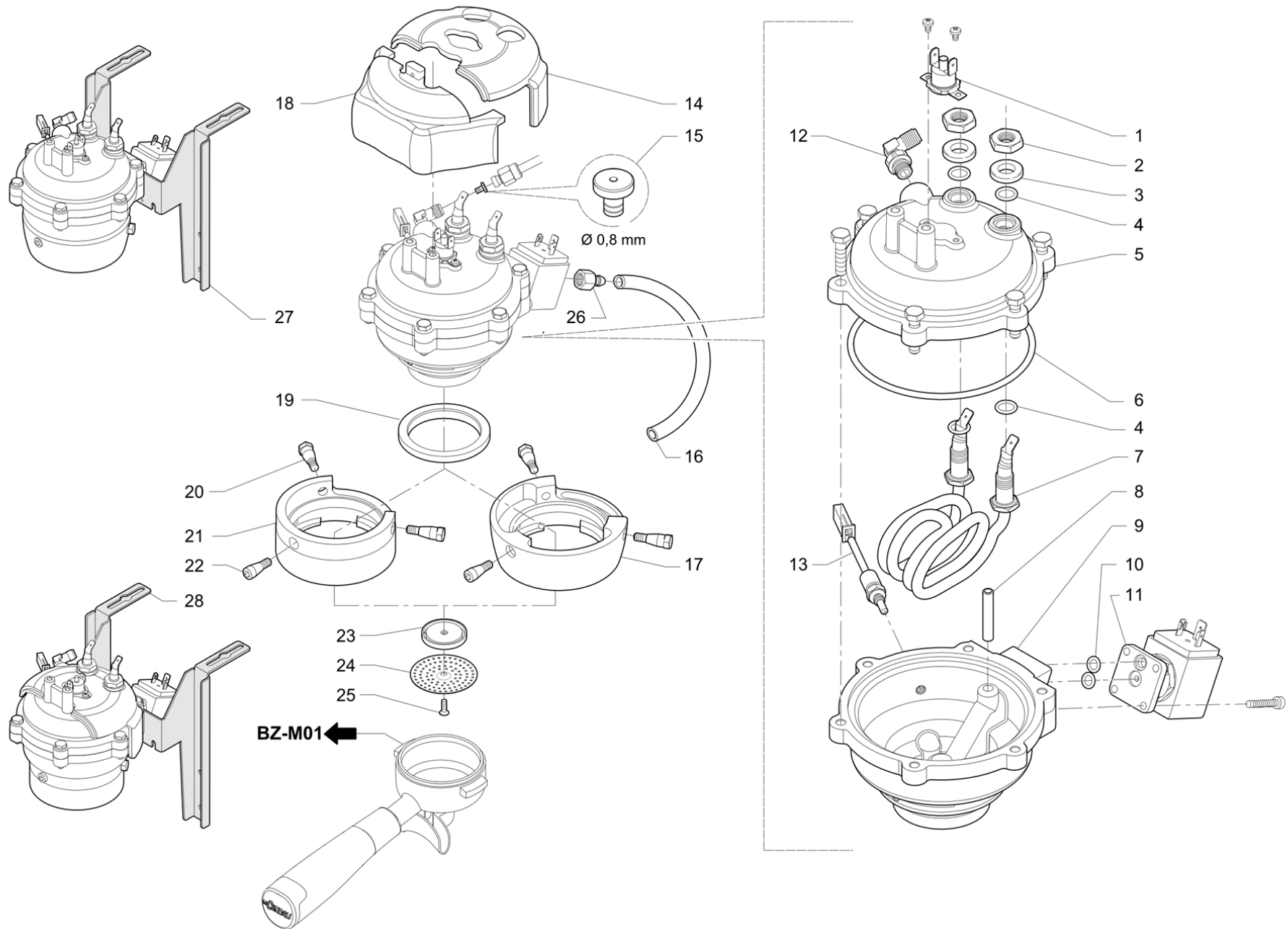




Pos	Pièce de rechange	Description	Validité	Notes
1	532161000	PASSE CABLE D.34		
2	532659900F	RACC. DROIT 1/8 M D.6 F		
3	533180700F	POMPE LAIT		
4	532659800F	RACC. DROIT 1/8M D.4F		
5	957804030	RÉCHAUFFEUR M100 TM		
6	947157000	REDUCT CLIPSABLE 6-4		
7	533902000	EV 2 VIE ETV 125-A40-6FF-024		
8	220000022	TUYAU RISLAN 4X6		
9	934168010	PORTE-CAOUTCHOUC AVEC RACCORD RAPIDE		
10	532654900	RACCORD COUDE TUYAUX FEP D.6 (HLJ0606B)		
11	966026000	CINTREUSE TUYAU		
12	220000021	TUYAU TEFLON ø 2,5X4		
13	533897200	ELECTROV. DEVIATRICE 24V DC		
14	532664400F	RACCORD EN T		
15	220000013	TUYAU SILICONE ø 3X6		
16	532663000F	RACCORD		
17	947155000	ÉTIQUETTE AIR FROIDE		
18	401360000	JOINT TORIQUE 11,11X1,78		
19	934316000	RACC.RAPIDE §6 POUR TUYAU 3X6		
20	534600100	FILTRE AIR		
21	532503800	RACCORD 1/8 GAZ		
22	533898700	ELECTROVAN.3G 24V DC		
23	947156000	ÉTIQUETTE AIR CHAUDE		
24	533590700	VANNE REGULATRICE AIR		
25	530501200	JOINT TORIQUE 2025		

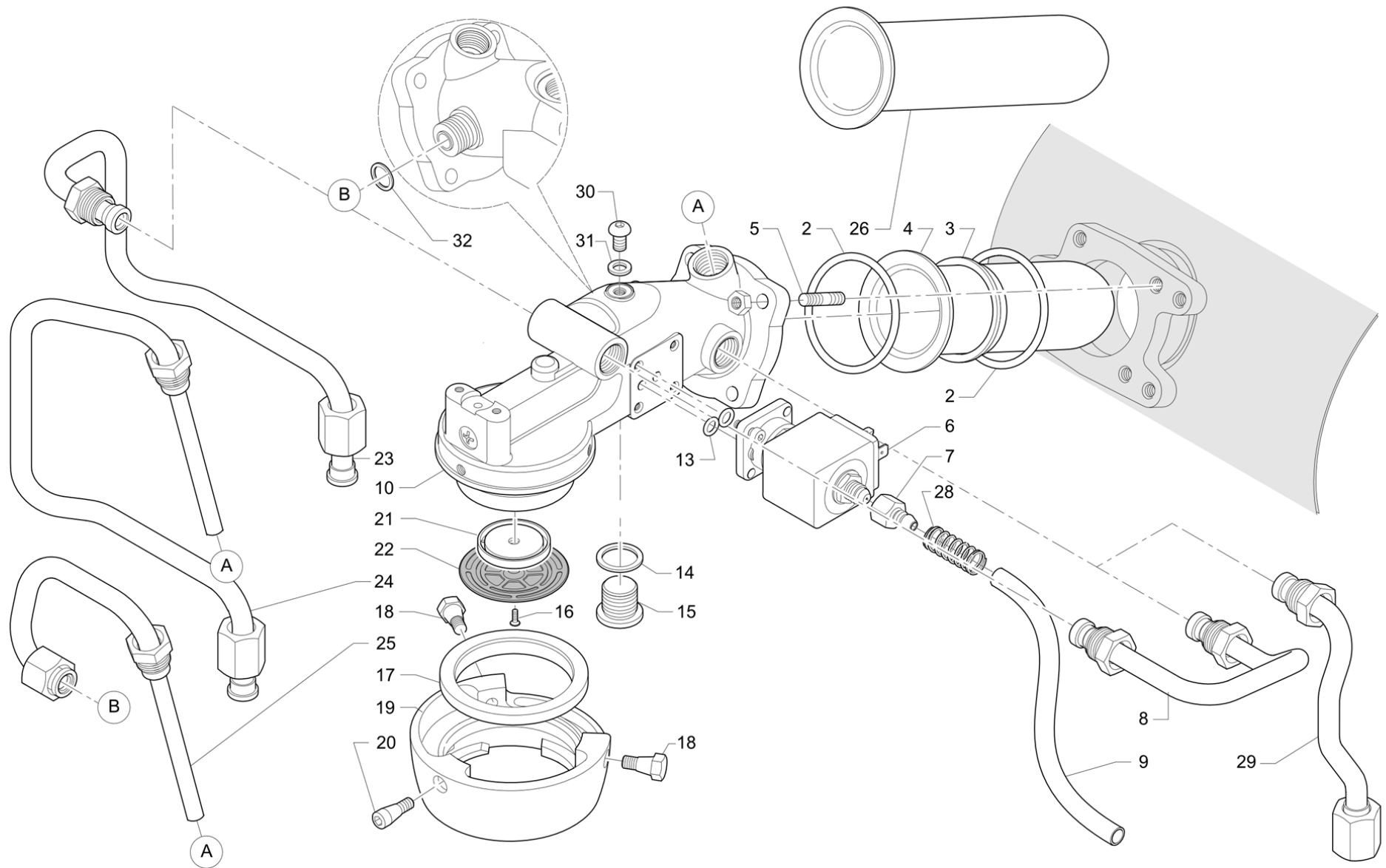


Pos	Pièce de rechange	Description	Validité	Notes
1	947162000	VANNE 2GR VH	H:TC	
1	947171000	VANNE 3GR VH	H:TC	
2	947174000	VANNE 2GR		
2	947175000	VANNE 3GR		
3	947186000	BOUCHON		
4	532660200F	RACC. COUDÉ 1/4 M D.6 F ORIENT.		
5	947157000	REDUCT CLIPSABLE 6-4		
6	947548000	ENS. CAPTEUR MAGNÉTIQUE		
7	430020020	AIMANT BANDEAU ECOULEMENT		
8	957825000	ENS. BAC LAVAGE M100 TM		
9	220000016	TUYAU SILICONE ø 6X10		
10	532302720	RACCORD EN "Y"		
11	947553000F	ENSEMBLE TUYAU AVEC SONDAS LAIT		
12	966423000	FILTRE ASPIRATION LAIT		
13	401400000	OR 5.28X1.78 NBR SILICONE		
14	966303000	RACCORD POUR TIRANT		
15	220000014	TUYAU SILICONE		
16	937021000	RACCORD 1/4 CON- 1/4 JOINT ÉVASÉ INOX		
17	533895410R	ÉLECTROVALVE 1/4G		
	⇒ 533895400R	ELECTROVANNE 3G ø3 24/50-60		
18	402210000	JOINT 6,75 X 1,78 NF		
19	947148009F	RACCORD DISTRIBUTEUR LAIT		
20	947160000F	JOINT DISTRIBUTEUR LAIT		
21	947144000	DISQUE DIFFUSEUR		
22	947143010	DIFFUSEUR LAIT		
23	947149000F	BAGUE DISTRIBUTEUR LAIT		
24	533900800	EV. 3 VOIES ETV-SO2-F30-4FF-024/= - AVEC		
25	220000021	TUYAU TEFLON ø 2,5X4		
26	484016002F	RACCORD DISTRIBUTEUR EAU CW510L TEA B		
	⇒ 484016048	RACCORD POUR DISTRIBUTEUR		
27	401183010	JOINT 22X17X1,5		
28	485061010	INOX RESSORT		
29	485078010	JOINT		
30	927132010	MANCHON		
31	947547000F	ENS. TUYAU FEP 4X2,5 L=220 AVEC OGIVE		
32	401196010	JOINT 8,5X4,5X1,5		
33	957812000F	DISTRIBUTEUR LAIT		
34	937055010	RACCORD PORTE-CAOUTCHOUC 1/8		
35	532659800F	RACC. DROIT 1/8M D.4F		
36	536222000	Câble Turbosteam droit		
37	220000052	TUYAU TYGON B-44-3 4,8X7,9		
38	947581010	CLAVIER DE COMM. TURBOSTEAM		
40	532110600	PASSE-CABLE D.20		



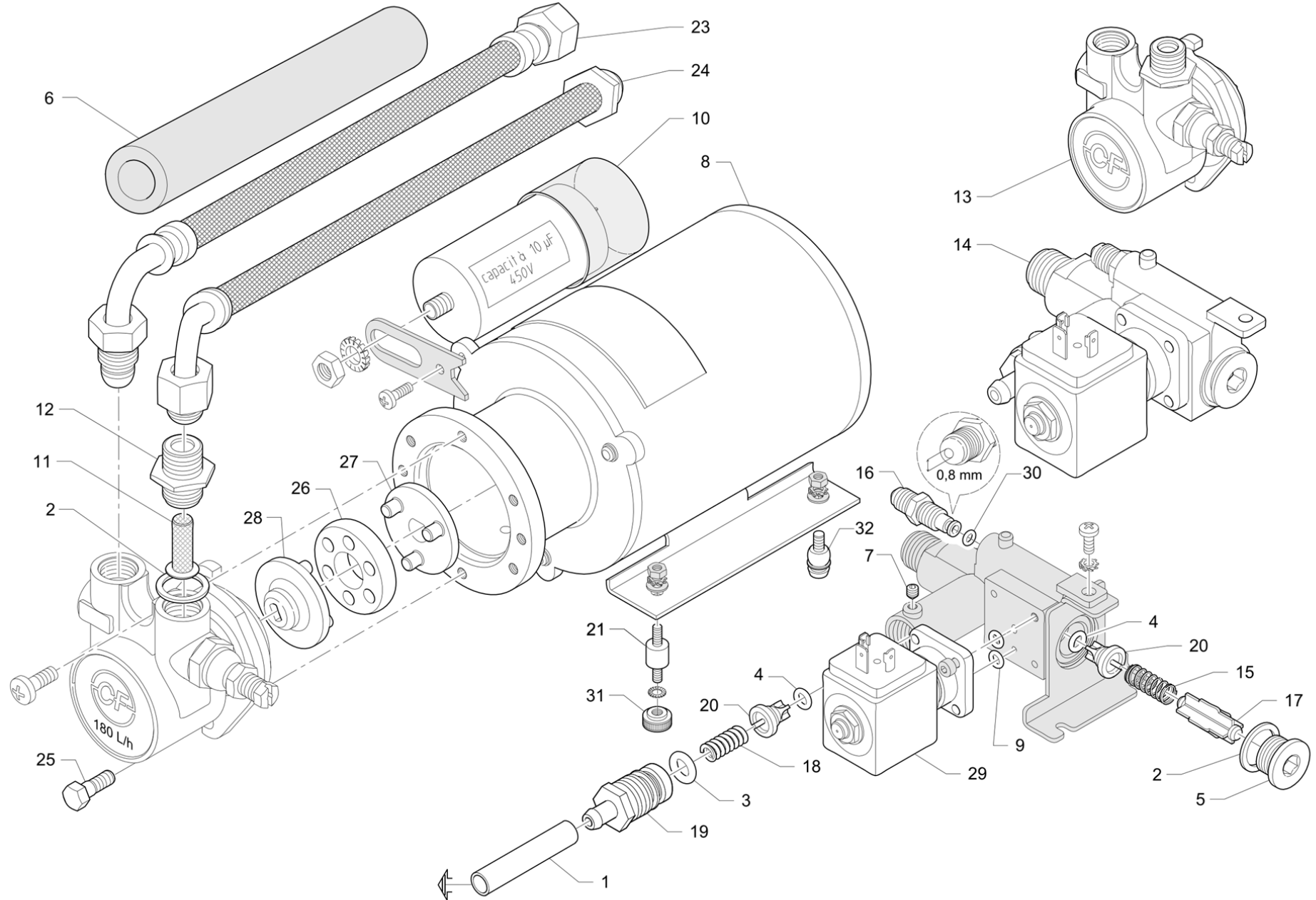
Pos	Pièce de rechange	Description	Validité	Notes
1	531197400	THERMOSTAT CÉRAMIQUE 160°C	N:KTL	
1	531104610	THERM.RÉARM.160-C		
2	542910040	ECROU M10 INOX		
3	927266000	RONDELLE		
4	402195000	JOINT TORIQUE 9,25X1,78 NF		
5	457402005F	DEMI-CORPS SUPÉRIEUR		
	⇔ 913417038	DEMI-CORPS SUPÉRIEUR M39GT		
5	457402005F	DEMI-CORPS SUPÉRIEUR	N:NSF	
	⇔ 457402018F	DEMI-CORPS SUPÉRIEUR NSF	N:NSF	
6	401224000	JOINT CHAUDIERE		
6	402325000F	OR. 101.19x3.53 NSF	N:NSF	
7	913421030	RÉSISTANCE CHAUFFE-EAU 220V 800W		
	⇔ 913421020	RESISTANCE 220V 800W		
7	947569000F	RÉS. CHAUFFE-EAU M39GT 220V 800W (230V 8	N:KTL	
7	913421038	RÉSISTANCE CHAUFFE-EAU	N:NSF	
	⇔ 913421028	RESISTANCE 220V 800W NF	N:NSF	
8	913419010	TUYAU		
9	457403005F	DEMI-CORPS INFÉRIEUR		
	⇔ 955002038	DEMI-CORPS INFÉRIEUR		
9	457403005F	DEMI-CORPS INFÉRIEUR	N:NSF	
	⇔ 457403008F	DEMI-CORPS INFÉRIEUR NSF	N:NSF	
10	530501200	JOINT TORIQUE 2025		
11	533892310R	EV SCEM 3 VOIES R.24V 60HZ UL AVEC RUVEC	N:UL	
	⇔ 533892300R	ELECTROVANNE 3R 24V/60 NF	N:UL	
11	533902910F	ÉLECTROVALVE		
	⇔ 533902900F	EV 3 VOIES 14,5 bar 24V 50/60Hz		
12	532660740F	RACCORD COUDÉ 1/8 ORIENTABLE		
	⇔ 532660720F	RACCORD COUDÉ 1/8 ORIENTABLE		
13	531194810	SONDE BOILER CAFE		
14	947034030	ISOLANT CHAUFFE-EAU		
15	920042000	GIGLEUR DIAM. 0,8MM INOX		
16	220000016	TUYAU SILICONE ø 6X10		
17	457299027	CLOCHE GROUPE OPT. CHROME		
18	947035030	ISOLANT CHAUFFE-EAU		
19	401261010	JOINT GROUP		
20	593815010	VIS CLOCHE H		
21	414005087	ACCROCHAGE PORTEFILTRE	H:TC	
21	414006000	CLOCHE CIBALI CYLINDRIQUE INOX	H:TC	
22	593811010	VIS CLOCHE		
23	457400005F	DISQUE DOUCHE		
	⇔ 457037048	DISQUE DOUCHETTE		
23	457400005F	DISQUE DOUCHE	N:NSF	
	⇔ 457400008F	DISQUE DOUCHE NSF	N:NSF	
24	947306000F	DOUCHETTE COMPÉTITION LA CIBALI		

Pos	Pièce de rechange	Description	Validité	Notes
25	503605180	VIS TSV 5X18		
26	937055010	RACCORD PORTE-CAOUTCHOUC 1/8		
27	985991010	CHAUFFE-EAU VH	H:TC	
	⇒ 985991000	ENSEMBLE CHAUFFE-EAU VA	H:TC	
27	747839000	CHAUFFE-EAU VH NSF	H:TC,N:NSF	
27	749832000	CHAUFFE-EAU M100RE INOX VH	H:TC	
27	749833000	CHAUFFE-EAU M100RE INOX VH NSF	H:TC,N:NSF	
28	985992010	CHAUFFE-EAU VB		
	⇒ 985992000	ENSEMBLE CHAUFFE-EAU VB		
28	747856000	CHAUFFE-EAU KTL	N:KTL	
28	747885000	CHAUFFE-EAU VB JPN	M:JP	
28	747838000	CHAUFFE-EAU VB NSF	N:NSF	
28	749828000	CHAUFFE-EAU M100RE INOX VB		
28	749829000	CHAUFFE-EAU M100RE INOX VB UL/NSF	N:NSF	
28	749830000	CHAUFFE-EAU M100RE INOX VB KTL	N:KTL	
28	749831000	CHAUFFE-EAU M100RE INOX VB JPN	M:JP	



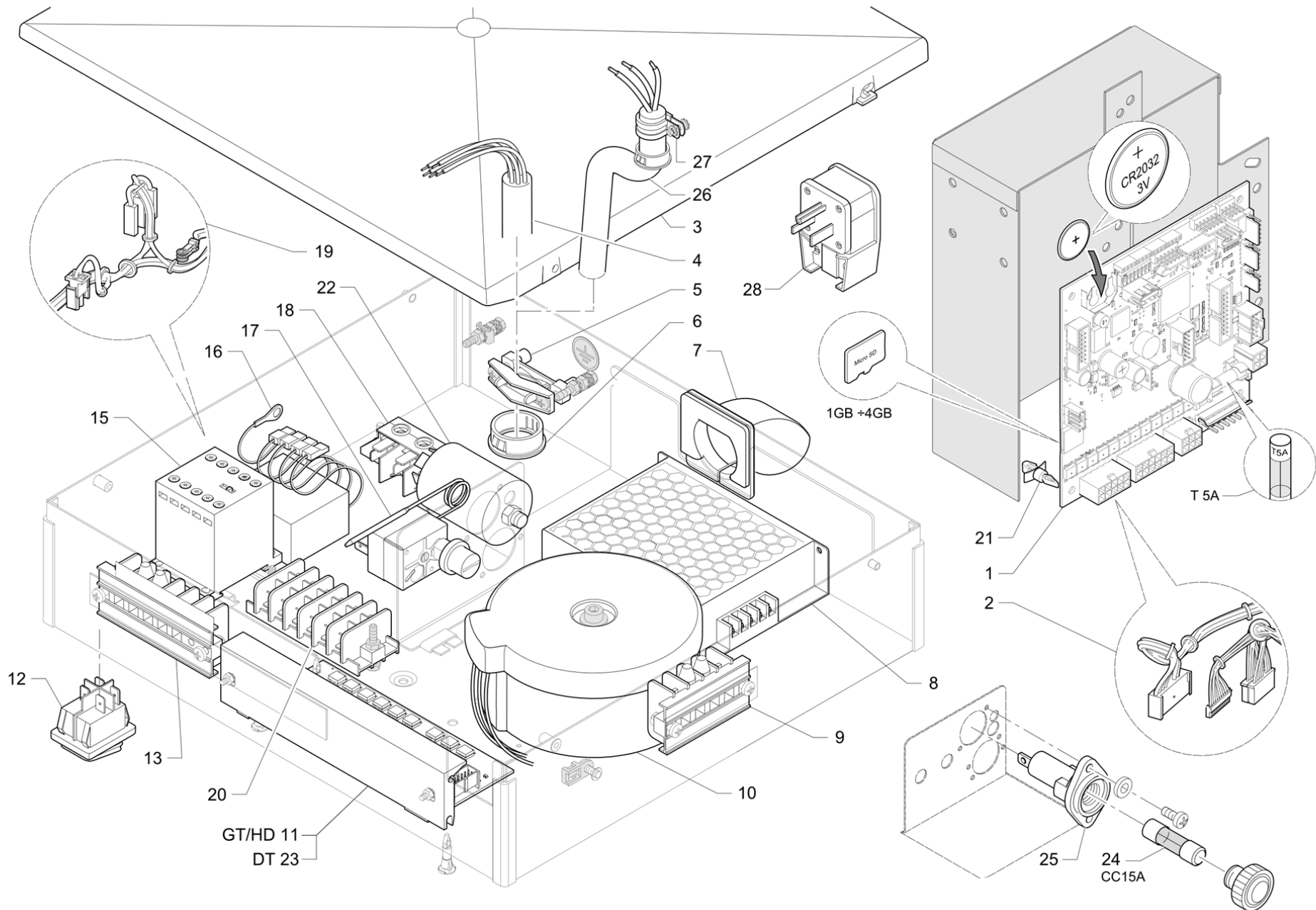
Pos	Pièce de rechange	Description	Validité	Notes
2	402317020F	OR 50.39X3.53 EPDM 70 NSF		
3	457401005F	BAGUE CARTOUCHE		
	⇒ 457165028	JOINT DE LA CARTOUCHE		
4	457177002	CARTOUCHE PASSIVE		
5	503306200	PRISONNER M6X20		
6	533902910F	ÉLECTROVALVE		
	⇒ 533902900F	EV 3 VOIES 14,5 bar 24V 50/60Hz		
7	937055010	RACCORD PORTE-CAOUTCHOUC 1/8		
8	913535033F	ENS. DEUXIEME REFROIDISSEMENT GROUPE		
9	220000016	TUYAU SILICONE ø 6X10		
10	957826000	GROUPE AVEC BOUCHON		
13	530501200	JOINT TORIQUE 2025		
14	401183010	JOINT 22X17X1,5		
15	457364000	BOUCHON 3/8		
16	503605180	VIS TSV 5X18		
17	401261010	JOINT GROUP		
18	593815010	VIS CLOCHE H		
19	457299027	CLOCHE GROUPE OPT. CHROME		
20	593811010	VIS CLOCHE		
21	457400005F	DISQUE DOUCHE		
	⇒ 457037048	DISQUE DOUCHETTE		
22	457504000	DOUCHETTE INOX		
23	913534043F	ENS. PREMIER GROUPE REFR. RUVECO PLUS		
24	947555020F	ENS. TUYAU REMPLISS. CARTOUCHE ECE		
25	947557020F	TUYAU SORTIE GROUPE-REPLISSAGE CART. CO		
25	421619020	ENS.TUY.SORTIE GR. REMPLISS. CART. COURT M:JP		
26	457207002	CARTOUCHE MAJORE PASSIVE		
28	997167000	RESSORT ANTIPLIAGE # 10		
29	997677003F	TUYAU COLLECTEUR CHARGE ECE M26 2 GR COM		
29	997677008F	TUYAU COLLECT. CHARGE ECE M26 2G COMP M:JP		
30	532759500	VIS TBSPC M6x10		
31	401235020	JOINT D 11X6,5X1,5		
32	401234000	JOINT CUIVRE 14X10,3X1		





Pos	Pièce de rechange	Description	Validité	Notes
1	220000016	TUYAU SILICONE ø 6X10		
2	401183010	JOINT 22X17X1,5		
3	401190000	JOINT TORIQUE 12,37X2,62 EPDM		
4	402314000	OR 7.59x2.62 EPDM 75.5		
5	457347010	BOUCHON 3/8 GAZ HEXAGONE INOX		
6	462327000	GAINÉ ISOLANTE		
7	512904050	VIS M4X 5 INOX		
8	530298120	MOTEUR POMPE 220-240V 50-60HZ		
8	530299600	MOTEUR POMPE 220-240V 50-60HZ UL	N:UL	
9	402198000	JOINT		
10	531494300	TÔLE 0,05		
	⇒ 531492400	CONDENSATEUR 10MF		
10	531492900	CONDENSEUR 10mF	N:UL	
10	531494300	TÔLE 0,05	N:KTL	
	⇒ 531494700	CONDENSATEUR 10 µF	N:KTL	
11	981153000	EMBOUIT 3/8GAS AVEC FILTRE		
	⇒ 533100400	FILTRE INTERNE A TAMIS 70 MESH - AVEC TA		
12	981153000	EMBOUIT 3/8GAS AVEC FILTRE		
	⇒ 533100600	RACCORD 3/8 GAZ X 3/8 GAZ PORTE-FILTRE -		
13	533180010	POMPE VOLUMETRIQUE 180 L/h INOX AVEC FIL		
14	952706030	GROUPE SOUPAPES 24V 50 60 HZ		
14	957790000	GROUPE SOUPAPES 24V 60Hz NSF	N:UL	
15	958071000	RESSORT CLAPET		
16	958367000F	EMBOUIT 1/8 X 1/8 BUSE 0,8		
17	958073000	ESPASSEUR		
18	958075010	RESSORT CLAPET		
19	958076000	VIS REGLAGE THERMIQUE		
20	958231005F	VALVE		
	⇒ 958231000	VALVE		
21	3251133418	ANTIVIBRANT		
23	3951117886	TUYAU BLINDE' 3/8X3/8 90ø 300MM		
23	532304400	TUYAU GR.VAN.-POMPE NF	N:NSF	
24	3951130515	TUYAU 3/8X 3/8 120øMM 2200		
24	532304300	TUYAU 3/8 NF	N:UL	
25	4004136622	VIS A COLLET DE M6		
26	4081021923	ANNEAU ELASTIQUE JOINT POMPE		
27	4821023082	DEMI-CORPS JOINT-MOTEUR		
28	4821108987	DEMI-CORPS JOINT-POMPE		
29	533893320R	EV 2G 24V/50-60Hz		
	⇒ 533893300R	ELETTR. 2G 24V/50-60HZ		
29	533895700R	ELECTR.2G 24V/60HZ NF	N:UL	
30	402250000	JOINT TORIQUE 3,68X1,78		
31	532741400	POIGNEE M4		

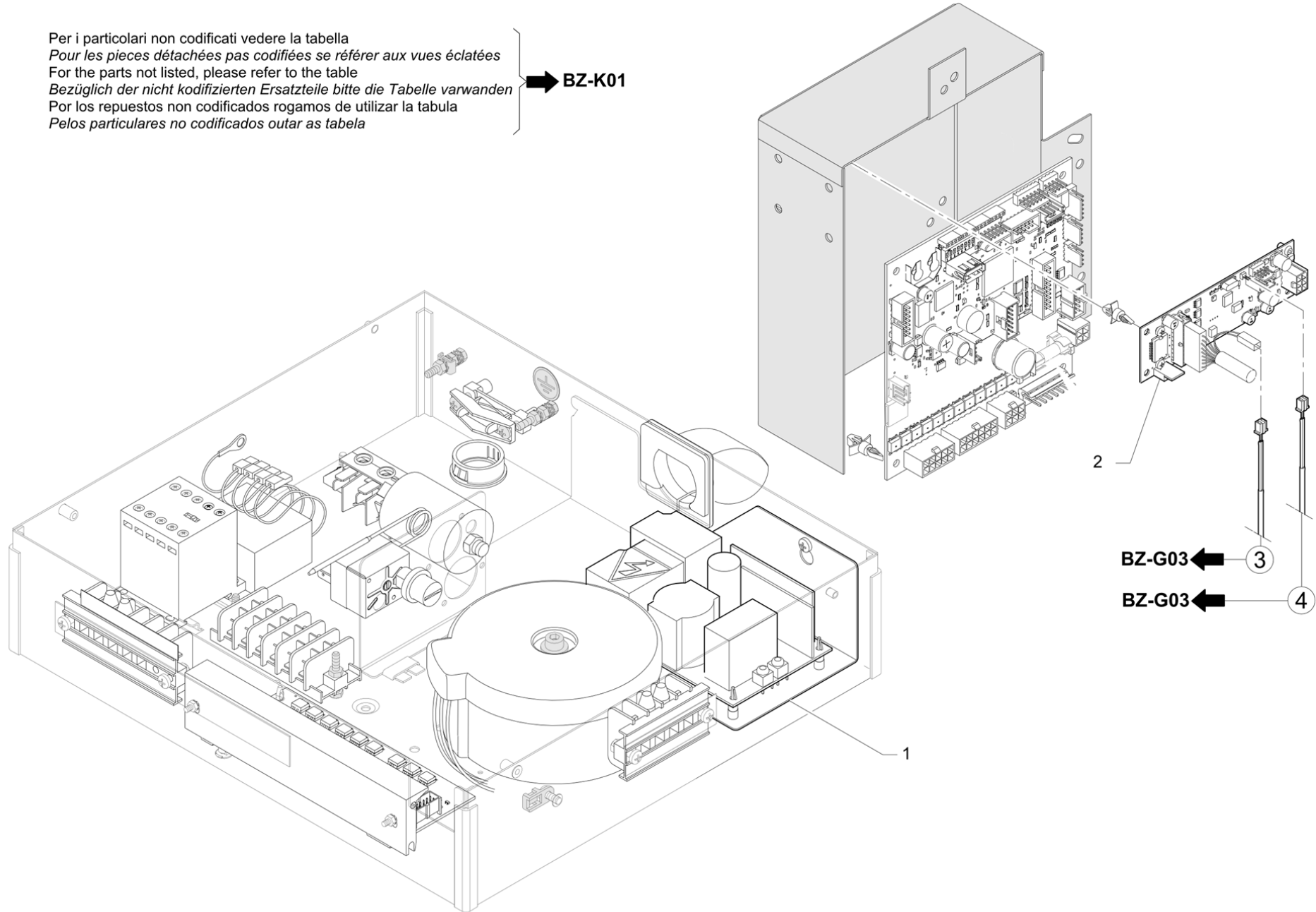
Pos	Pièce de rechange	Description	Validité	Notes
32	3251133417	ANTIVIBRANT		



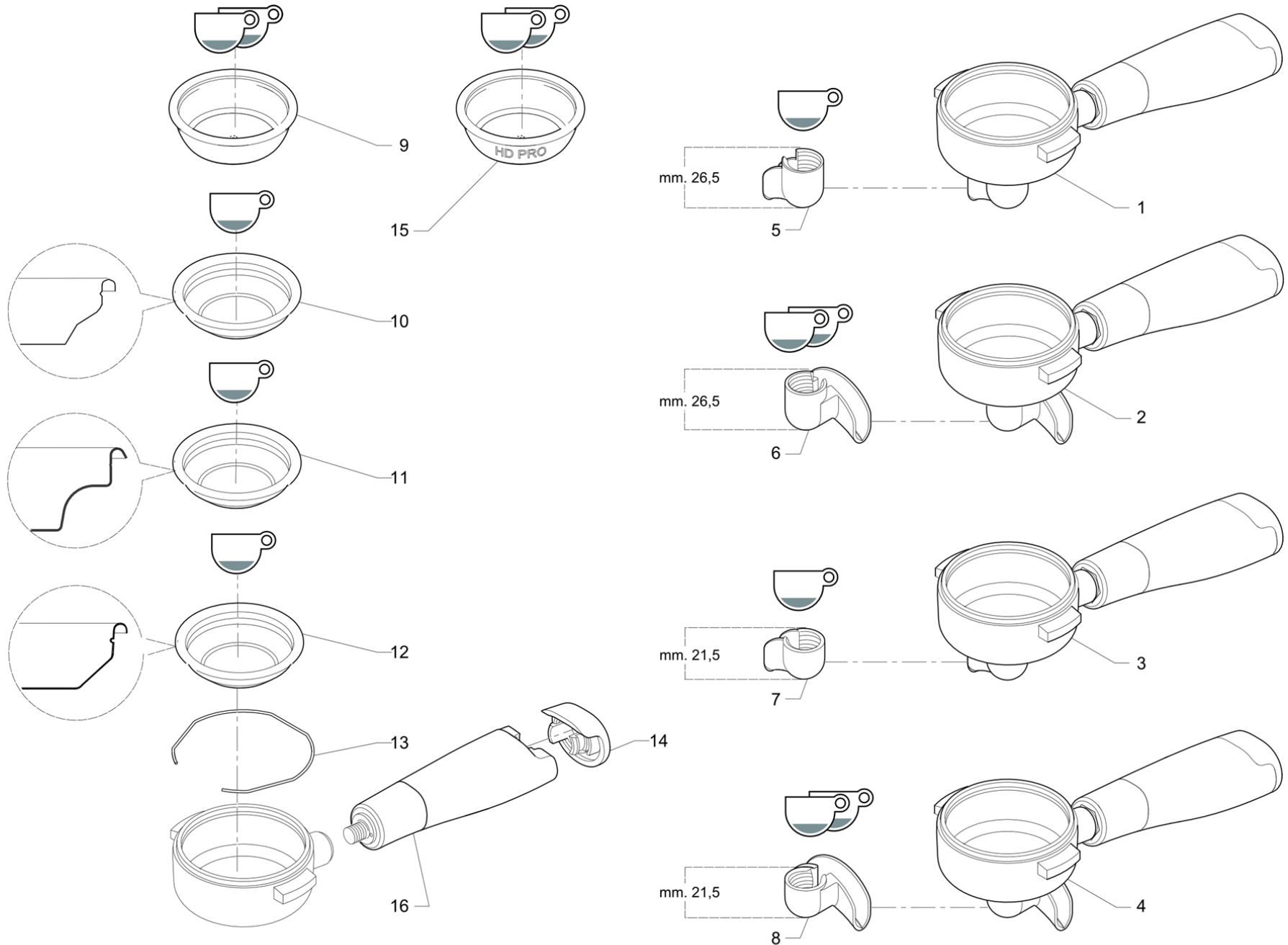
Pos	Pièce de rechange	Description	Validité	Notes
1	537059410	CARTE CPU NEWTON		
	⇌ 537059400	CARTE CPU NEWTON		
2	535821010	CABLAGE SUP. 3GR M34-M39 RESTYLING		
2	535785068	ENS. CÂBLAGE GÉNÉRAL BT		
2	535895000	CABLAGE M100		
2	535822010	CABLAGE SUP. 4GR M34-M39 RESTYLING		
3	952009010	COVERTURE ELECTRIC BOX		
4	421214000	CAVE D'ALIMENTATION		
4	530120400	TURBOSTEAM	N:KTL	
4	910414010	CABLE ALIM. 4 X 3,5 'PSE'	M:JP	
5	532123300	SERRE-CABLE		
6	532170500	MEMBRANE PASSE.-CAFR		
7	937075000	PASSE-CÂBLE		
8	530991100	ALIMENTATEUR AC/DC 100W 24V		
9	532178800	BORNIER LAMELLÉ		
10	530901910	TRANSFORMATEUR TOROIDAL		
11	947988000	TRIAC NEWTON		
12	532024500	INTERRUPTEUR		
12	532091300	INTERRUPTEUR	N:KTL	
13	532178900	BORNIER LAMELLÉ		
15	531503520	CONTACTEUR 4P 220/240V		
15	531508600	MINI-CONTACTEUR 20A200V 50/60Hz	M:JP	
16	535668000	FILTRE C TRIFASE		
17	531194720	THERMOSTAT SECUR.		
18	532161500	CONNECTION 4 CONTACTCT		
19	535776040	CABLAGE DE PUISSANCE 2-3 GROUPES M.34		
20	532175500	BORNIER		
21	532729700	SOUPPORT PLATINE		
22	531404200	FILTRE 115/250V 50/60 Hz		
23	537060500	CARTE NEWTON POWER SLAVE		
24	530112200	FUSIBLE CC15 A	N:UL	
25	530111000	PORTEFUSIBLE	N:UL	
26	530114300	CABLE D' ALIMENTATION	N:UL	
27	532170400	FIXE CABLE	N:UL	
28	532169500	FICHE UL	N:UL	

Per i particolari non codificati vedere la tabella  
 Pour les pièces détachées pas codifiées se référer aux vues éclatées  
 For the parts not listed, please refer to the table  
 Bezüglich der nicht kodifizierten Ersatzteile bitte die Tabelle verwenden  
 Por los repuestos no codificados rogamos de utilizar la tabula  
 Pelos particulares no codificados outar as tabela

→ **BZ-K01**



Pos	Pièce de rechange	Description	Validité	Notes
1	949945010	ENS. SWITCHING TURBOMILK		
2	538108030	CARTE TURBOMILK		

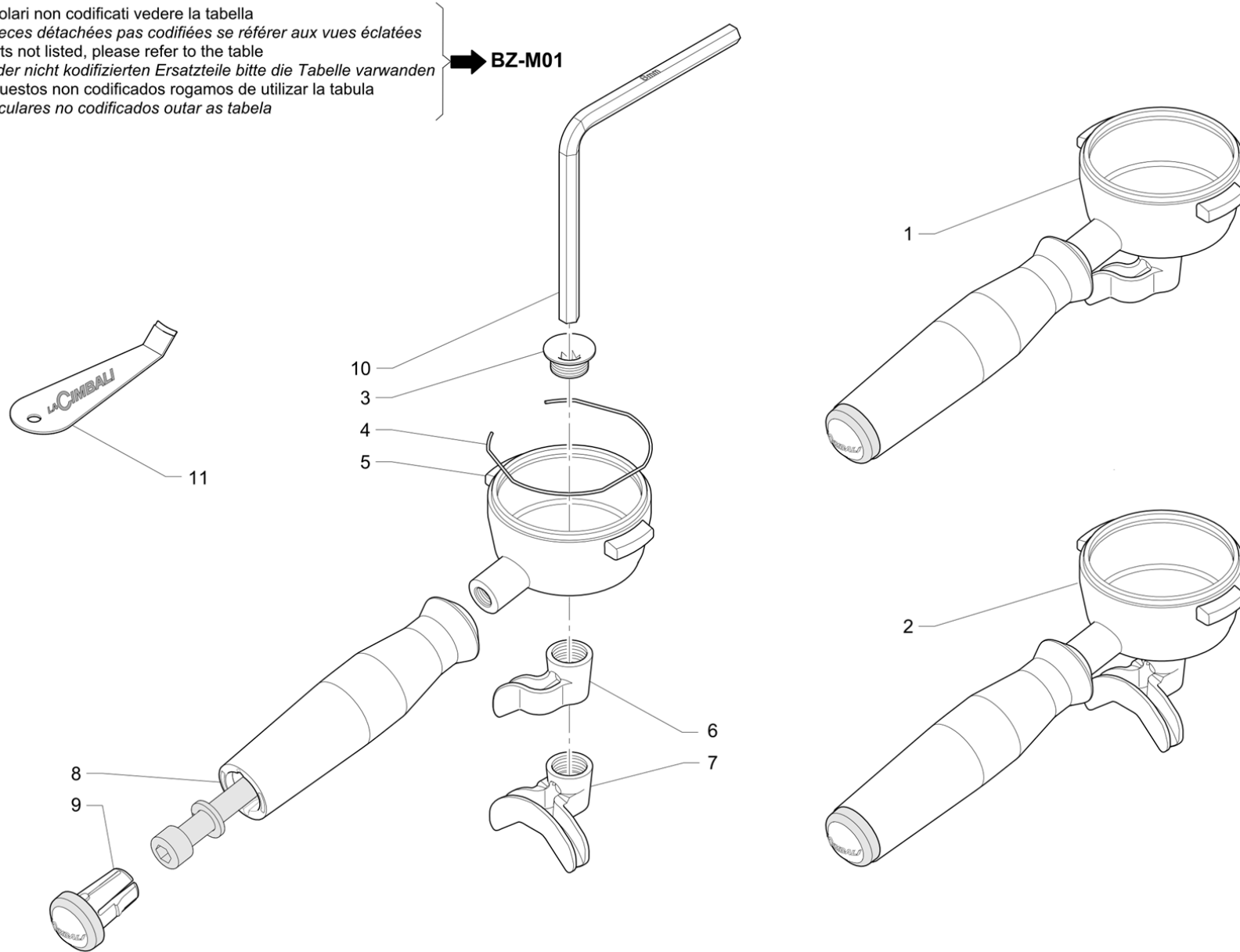




Pos	Pièce de rechange	Description	Validité	Notes
1	947751050	ENS. PORTE-FILTRE M100 1VOIE SANS FILTRE		
1	957809010F	ENS.PORTE-FILTRE M100 1 VOIE NSF	N:NSF	
2	947752050	ENS.PORTE-FILTRE M100 2VOIES		
2	957808010F	ENS. PORTE-FILTRE M100 2 VOIES NSF	N:NSF	
3	947882040	ENS.PORTE-FILTRE M100 1VOIE (E)		
3	957811010F	ENS.PORTE-FILTRE M100 1 VOIE (E) NSF	N:NSF	
4	947881040	ENS.PORTE-FILTRE M100 2VOIES (E)		
4	957810010F	ENS.PORTE-FILTRE M100 2 VOIES (E) NSF	N:NSF	
5	457569000F	ENS. BEC 1 VOIE (E)		
6	457568000F	ENS. BEC 2 VOIES (E)		
7	457379017	BEC 1 VOIE M100 (BAS)		
8	457380027	BEC 2 VOIES M100 (BAS)		
9	457233000	FILTRE 2 CAFE		
10	457163000	FILTRE POUR UNE DOSE		
11	457249010	FILTRE 1 DOSE 92		
12	457232000	FILTRE 1 CAFE		
13	458101000	RESSORT PORTEFILTRE		
14	920489027	BOUCHON PORTE-FILTRE CIBALI		
15	457372000	FILTRE À 2 DOSES (HD PRO)		
16	947507030	POIGNÉE PORTE-FILTRE M100		

Per i particolari non codificati vedere la tabella  
 Pour les pièces détachées pas codifiées se référer aux vues éclatées  
 For the parts not listed, please refer to the table  
 Bezüglich der nicht kodifizierten Ersatzteile bitte die Tabelle verwenden  
 Por los repuestos no codificados rogamos de utilizar la tabula  
 Pelos particulares no codificados outar as tabela

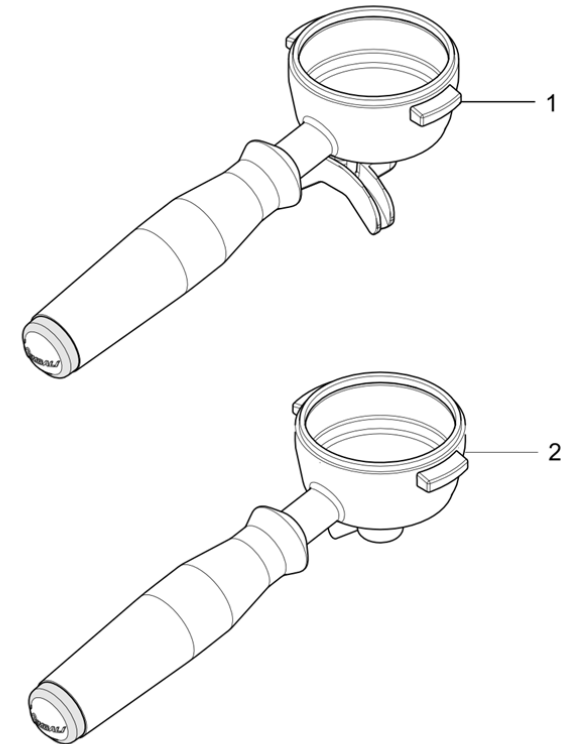
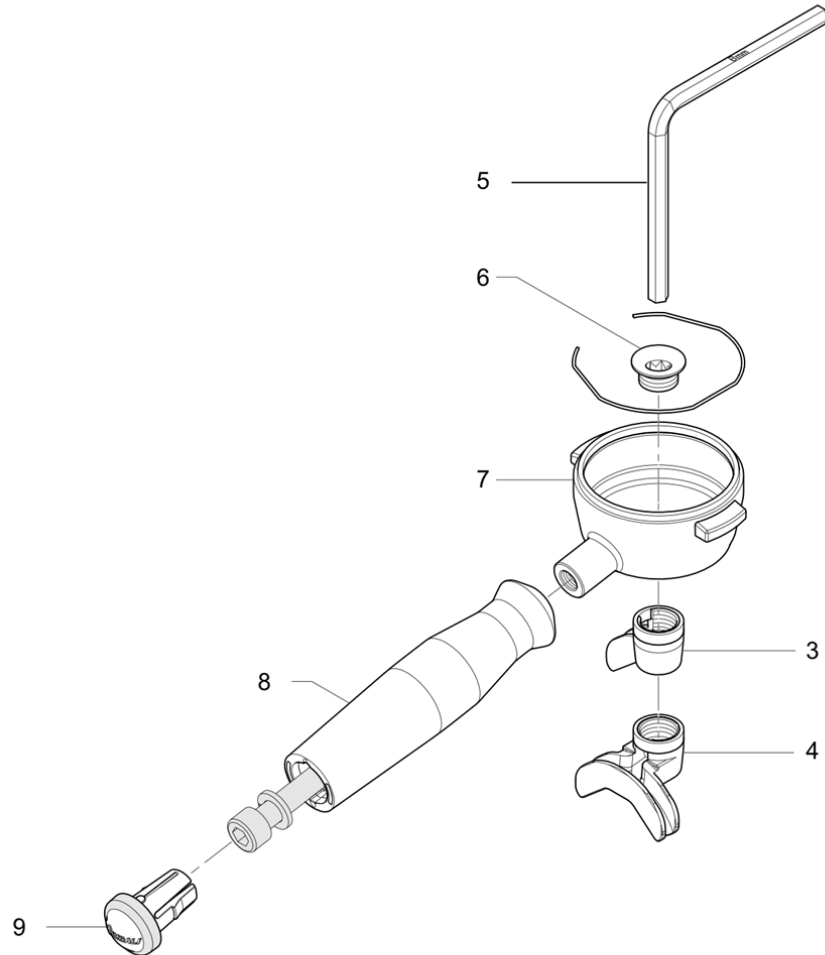
➔ BZ-M01



Pos	Pièce de rechange	Description	Validité	Notes
1	957851010F	PORTE-FILTRE INOX/DESMO 1 VOIE		
	⇔ 957851000F	PORTE-FILTRE* 1 VOIE INOX/DESMO CIBALI		
2	957850010F	PORTE-FILTRE INOX/DESMO 2 VOIES		
	⇔ 957850000F	PORTE-FILTRE* 2 VOIES INOX/DESMO CIBALI		
3	457443000F	VIS COURTE BEC		
4	458101000	RESSORT PORTEFILTRE		
5	457435000F	CORPS PORTE-FILTRE NOX		
6	457441000F	BEC 1 VOIE INOX		
7	457439000F	BEC 2 VOIES INOX		
8	457588010	PRISE PORTE-FILTRE DESMOPAN		
	⇔ 457588000	POIGNÉE PORTE-FILTRE DESMOPAN		
9	457592000	BOUCHON		
10	629000300	CLÉ ALLEN 8"		
11	629000770	LEVIER EXTRACTION FILTRE CIBALI		

Per i particolari non codificati vedere la tabella  
 Pour les pièces détachées pas codifiées se référer aux vues éclatées  
 For the parts not listed, please refer to the table  
 Bezüglich der nicht kodifizierten Ersatzteile bitte die Tabelle verwenden  
 Por los repuestos no codificados rogamos de utilizar la tabula  
 Pelos particulares no codificados outar as tabela

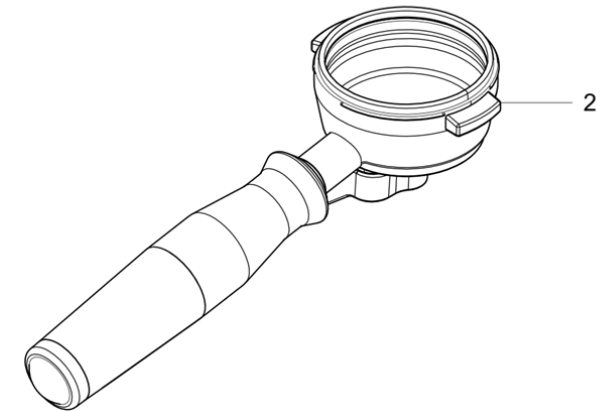
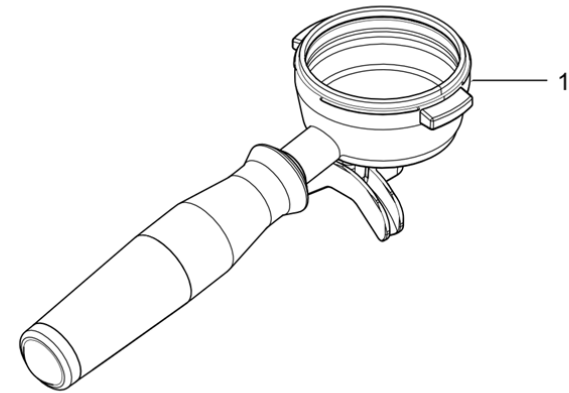
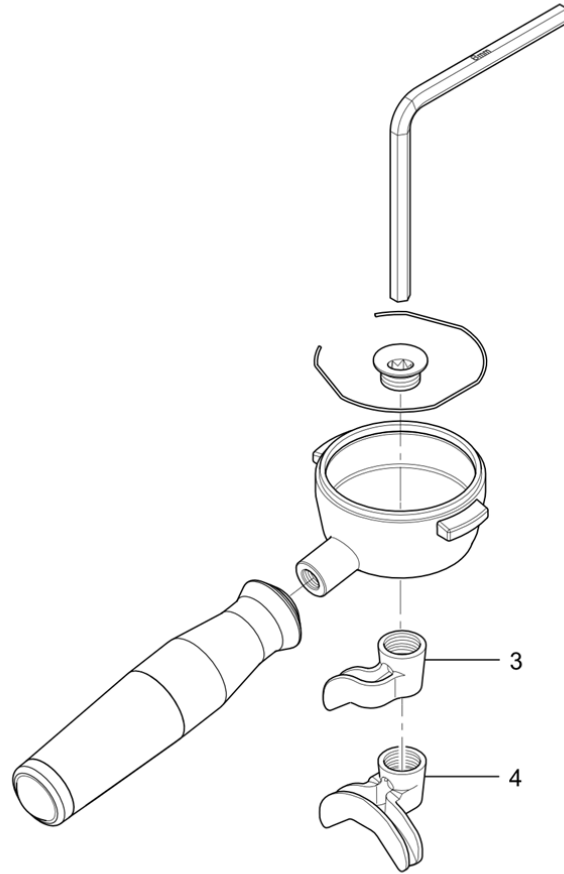
➔ BZ-M02



Pos	Pièce de rechange	Description	Validité	Notes
1	957853010F	PORTE-FILTRE CIBALI LAITON/DESMO 2 VOIE		
2	957854010F	PORTE-FILTRE CIBALI LAITON/DESMO 1 VOIE		
3	457599000F	BEC À 1 VOIE		
4	457598000F	BEC À 2 VOIES		
5	629000300	CLÉ ALLEN 8"		
6	457443000F	VIS COURTE BEC		
7	457436007F	COUPELLE PORTE-FILTRE CHROMÉ		
8	457588010	PRISE PORTE-FILTRE DESMOPAN		
9	457592000	BOUCHON		

Per i particolari non codificati vedere la tabella  
 Pour les pièces détachées pas codifiées se référer aux vues éclatées  
 For the parts not listed, please refer to the table  
 Bezüglich der nicht kodifizierten Ersatzteile bitte die Tabelle verwenden  
 Por los repuestos no codificados rogamos de utilizar la tabula  
 Pelos particulares no codificados outar as tabela

➔ BZ-M02



Pos	Pièce de rechange	Description	Validité	Notes
1	957847010F	PORTE-FILTRE INOX/WOOD 2 VOIES CIBALI		
2	957848010F	PORTE-FILTRE INOX/WOOD 1 VOIE CIBALI		
3	457439000F	BEC 2 VOIES INOX		
4	457441000F	BEC 1 VOIE INOX		

*LA Cimbali*