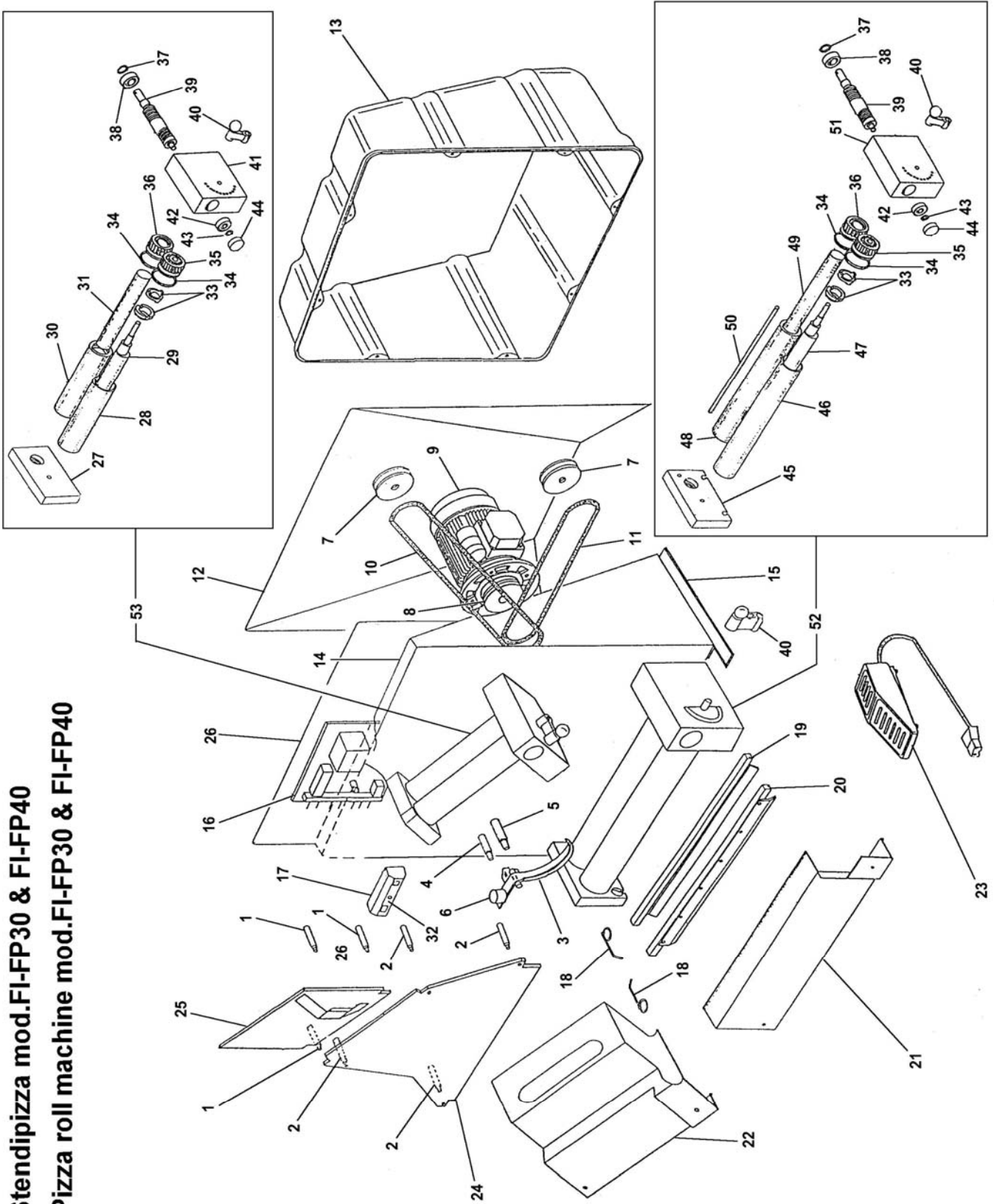


**Stendipizza mod.FI-FP30 & FI-FP40
 Pizza roll machine mod.FI-FP30 & FI-FP40**

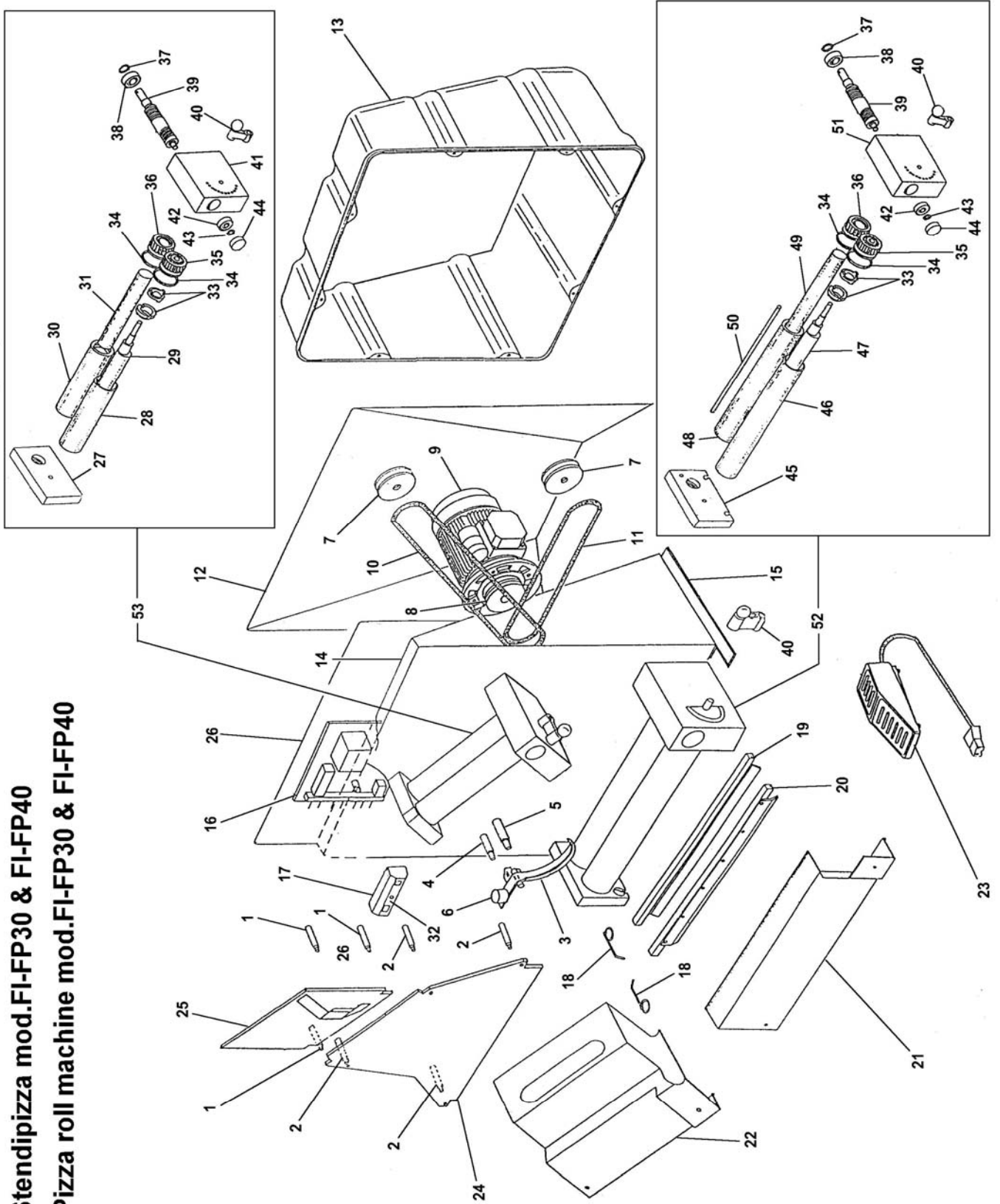


STENDIPIZZA MOD.FI-FP30 & FI-FP40
PIZZA ROLL MACHINE MOD.FI-FP30 & FI-FP40

Rif No	Codice Code	Caratteristiche Characteristics	Descrizione Description
1	CO1802		Distanziale Spacer
2	CO1803		Distanziale Spacer
3	CO1805	(FI30-FP30)	Bilancino Balance
3	CO1859	(FI40-FP40)	Bilancino Balance
4	CO1918		Perno Pivot
5	CO1917		Perno Pivot
6	CO1806	(FI30-FP30)	Contrappeso Counterweight
6	CO1860	(FI40-FP40)	Contrappeso Counterweight
7	CO1808		Puleggia Pulley
8	CO1809		Puleggia Pulley
9	CO1858	230V/1Ph/50Hz(FI30-FP30)	Motore Motor
9	SL1470	230V/1Ph/50Hz(FI40-FP40)	Motore Motor
10	CO1906	ø8x540 (FI30)	Cinghia Belt
10	CO1852	ø8x784 (FP30-FI40)	Cinghia Belt
10	CO1885	ø8x920 (FP40)	Cinghia Belt
11	CO1854	ø8x560 (FI30)	Cinghia Belt
11	CO1853	ø8x680 (FP30-FP40)	Cinghia Belt
11	CO1852	ø8x784 (FI40)	Cinghia Belt
12	CO1851	(FI30)	Fondo Bottom
12	CO1884	(FI40)	Fondo Bottom
13	CO1845	(FP30)	Fondo Bottom
13	CO1878	(FP40)	Fondo Bottom
14	CO1846	(FI30)	Carcassa Housing
14	CO1904	(FI40)	Carcassa Housing
14	CO1841	(FP30)	Carcassa Housing
14	CO1875	(FP40)	Carcassa Housing
15	CO1850	(FI30)	Supporto Support
15	CO1881	(FI40)	Supporto Support
16	CO1931	230V/1Ph/50-60Hz	Scheda elettronica Electronic card
16	CO1856	01/01/03 f.p.(*)	Scheda elettronica Electronic card
17	CO1857	01/01/03 f.p.(*)	Pulsante Push button
18	CO1840		Molla Spring
19	CO1913	(FI30-FP30)	Raschiatore Scraper
19	CO1911	(FI40-FP40)	Raschiatore Scraper
20	CO1914	(FI30-FP30)	Raschiatore Scraper
20	CO1912	(FI40-FP40)	Raschiatore Scraper
21	CO1848	(FI30-FP30)	Protezione Protection
21	CO1883	(FI40-FP40)	Protezione Protection
22	CO1847	(FI30-FP30)	Protezione Protection
22	CO1882	(FI40-FP40)	Protezione Protection
23	COMPED		Comando a pedale Control pedal
23	COMPEDV	01/01/01 f.p.(*)	Comando a pedale Control pedal
24	CO1843	(FI30-FP30)	Scivolo Chute
24	CO1877	(FI40-FP40)	Scivolo Chute
25	CO1842	(FI30-FP30)	Scivolo Chute
25	CO1876	(FI40-FP40)	Scivolo Chute
26	CO1924	(FI30)	Telaio Frame
26	CO1925	(FI40)	Telaio Frame
27	CO1816		Supporto Support
28	CO1811	Eccentric (FI30-FP30)	Rullo Roller
28	CO1863	Eccentric (FI40-FP40)	Rullo Roller
29	CO1813	Eccentric (FI30-FP30)	Albero Shaft
29	CO1865	Eccentric (FI40-FP40)	Albero Shaft
30	CO1812	Cylindrical (FI30-FP30)	Rullo Roller
30	CO1864	Cylindrical (FI40-FP40)	Rullo Roller
31	CO1814	Cylindrical (FI30-FP30)	Albero Shaft
31	CO1866	Cylindrical (FI40-FP40)	Albero Shaft
32	CO1909		Etichetta Label
32	CO1933	01/01/03 f.p.(*)	Etichetta Label
33	CO1997	Kit	Giunto Joint
34	CO1823		Anello Ring
35	CO1818	Eccentric	Ingranaggio Gear
36	CO1819	Cylindrical	Ingranaggio Gear
37	SL2471	ø15	Seeger Seeger
38	SL2472	6202 ZZ	Cuscinetto Bearing
39	CO1817		Vite senza fine Endless screw
40	CO1839		Leva Lever
41	CO1815		Supporto Support
42	SL0323	6200 ZZ	Cuscinetto Bearing
43	CO1826	ø10	Seeger Seeger
44	CO1820		Tappo Tap
45	CO1834		Supporto Support
46	CO1829	Eccentric (FI30-FP30)	Rullo Roller
46	CO1869	Eccentric (FI40-FP40)	Rullo Roller
47	CO1831	Eccentric (FI30-FP30)	Albero Shaft
47	CO1871	Eccentric (FI40-FP40)	Albero Shaft
48	CO1830	Cylindrical (FI30-FP30)	Rullo Roller
48	CO1870	Cylindrical (FI40-FP40)	Rullo Roller

(*): fuori produzione / out of production

**Stendipizza mod.FI-FP30 & FI-FP40
Pizza roll machine mod.FI-FP30 & FI-FP40**



STENDIPIZZA MOD.FI-FP30 & FI-FP40
PIZZA ROLL MACHINE MOD.FI-FP30 & FI-FP40

Rif No	Codice Code	Caratteristiche Characteristics	Descrizione Description
49	CO1832		Albero Shaft
49	CO1868		Albero Shaft
50	CO1836	(FI30-FP30)	Asta Rod
50	CO1872	(FI40-FP40)	Asta Rod
51	CO1833		Supporto Support
52	CO1828	Lower (FI30-FP30)	Gruppo rulli Assembly rollers
52	CO1867	Lower (FI40-FP40)	Gruppo rulli Assembly rollers
53	CO1810	Upper (FI30-FP30)	Gruppo rulli Assembly rollers
53	CO1862	Upper (FI40-FP40)	Gruppo rulli Assembly rollers

(*): fuori produzione / out of production