

Machines à café traditionnelles



UNDICI COMPACT

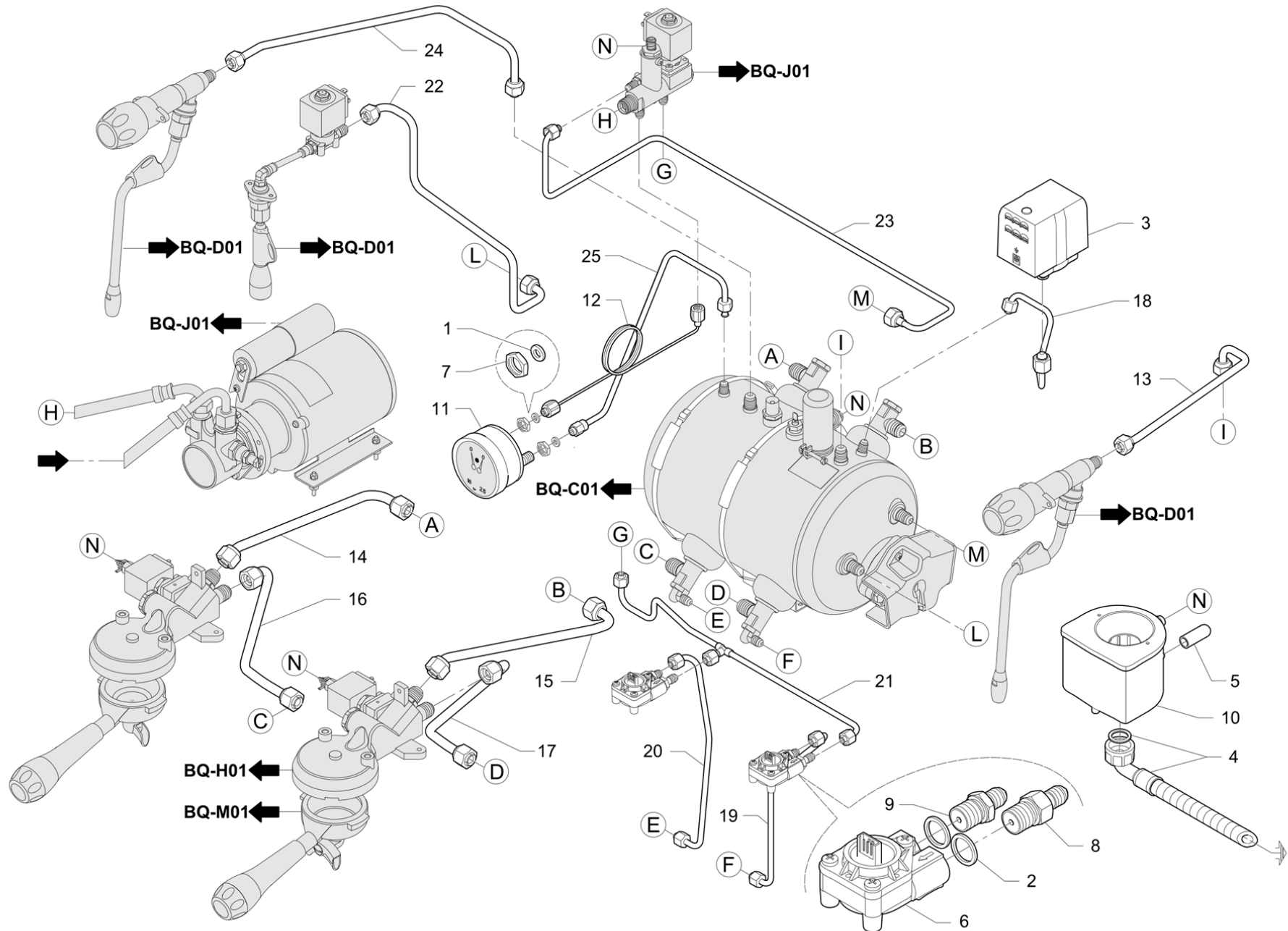
INDEX

Undici Compact - Tableau general	3
Circuit hydraulique A	5
Carrosserie	7
PLATINE A BOUTOS - UNDICI COMPACT	9
Equipement Chaudiere	11
Robinets Eau et Vapeur	13
GROUPE DEBIT	15
POMPE VUMETRIQUE	17
Boite électrique UNDICI COMPACT M	20
Porte-filtres et filtres	22
PIÈCES DE RECHANGE PREMIÈRE NÉCESSITÉ	24
Undici Compact Caps-Circuit hydraulique	25
Undici Compact caps - Carrosserie	27
Undici Compact Caps - Chaudiere	29
UNDICI COMPACT CAPS - POMPE VUMETRIQUE	31
UNDICI COMPACT CAPS - EASY STEAM	33
UNDICI COMPACT CAPS - Porte-filtres FAP	35

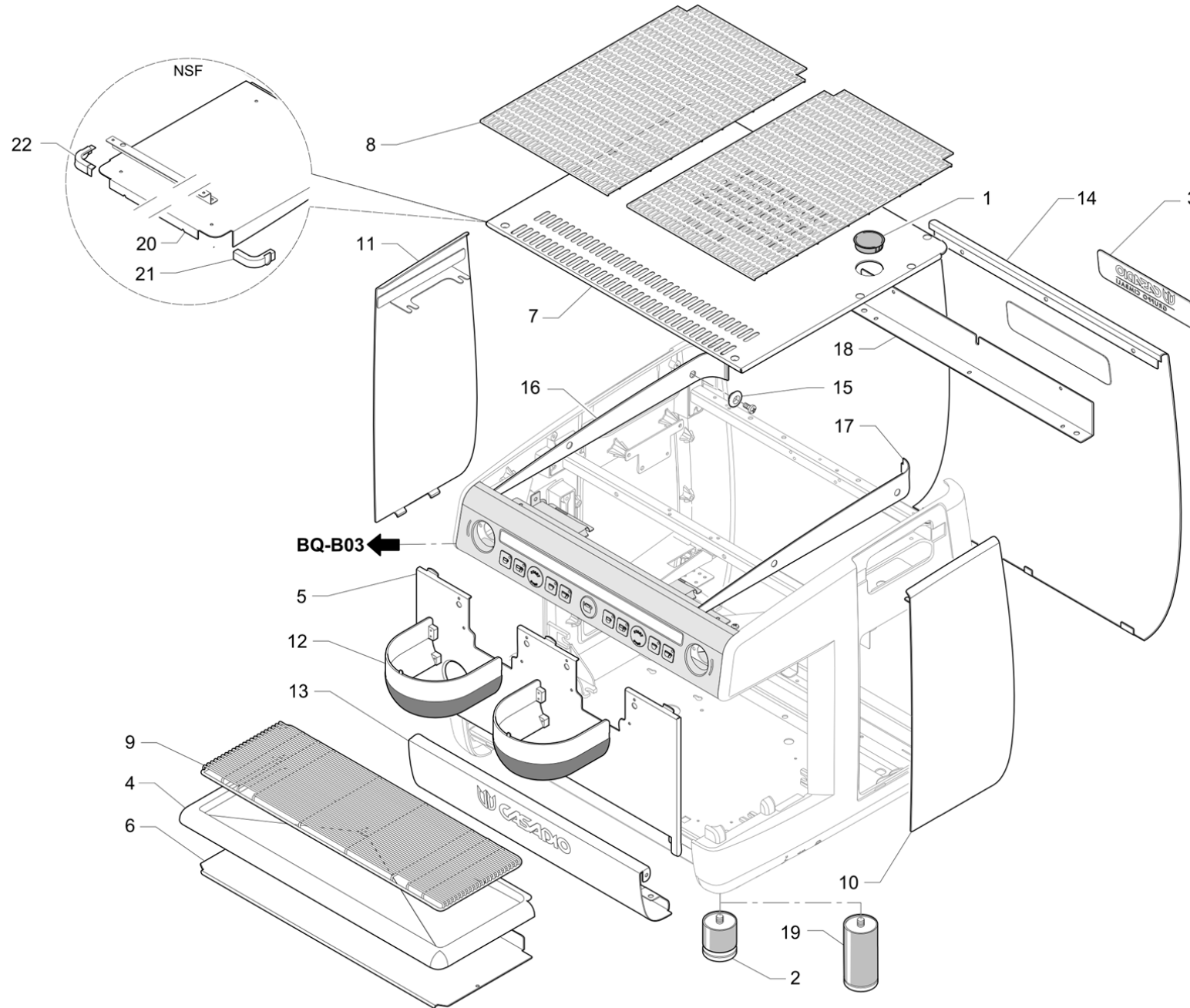
UNDICI COMP CAPS-Portefiltres compatible CAFFITALY®	37
UNDICI COMPACT CAPS - Porte-filtres COMPATIBLES BLUE®	39
PIÈCES DE RECHANGE PREMIÉR	41

Pos	Pièce de rechange	Description	Validité	Notes
-	978533010F	ENSEMBLE CHAUDIÈRE 2 GROUPES COMPACTE		
-	978533018F	ENSEMBLE CHAUDIÈRE 2 GROUPES COMPACTE RU		
-	978177000	PROTECTION 2GR COMPACTE NSF		
	⇒ 978093000	PROTECTION 2 GROUPES COMPACTA		
-	947122020	JOINT VANNE		
-	978168010	PLAN CHAUFFE-TASSES 2GR COMPACT UL/ NSF		
	⇒ 978168000	PLAN CHAUFFE-TASSES 2 GR COMPACTE NSF		
-	530119700	CORDON ALIMENTATION		
-	978015010F	EMBOUT 1/4 x3/8		
-	958072020	EMBOUT 1/8 X 1/8 BUSE 0,8		
-	534393410F	COMPTEUR VOLUMÉTRIQUE		
	⇒ 534393400F	COMPTEUR VOLUMÉTRIQUE		
-	402329000F	JOINT CUIVRE 16 X 10 X 1,5		
-	958366000F	EMBOUT 1/8 X 1/8		
-	958365000F	EMBOUT 1/8 X 1/8"		
-	978064010	ÉTIQUETTE DE PERSONNALISATION		
-	978530010	ENSEMBLE PANNEAU INFÉR. BASE 2GR		
-	457425005F	GROUPE CAFÉ AVEC DISQUE		
	⇒ 457425008F	GROUPE CAFÉ AVEC DISQUE DISTR. NSF 372		
-	457425005F	GROUPE CAFÉ AVEC DISQUE		
	⇒ 457424008F	GROUPE CAFÉ AVEC DISQUE DISTRIBUTEUR RUV		
-	533904810F	EV 2 VOIES NC 220/240V 50/60Hz VITON CLB		
	⇒ 533904800F	EV 2 VOIES NC 220/240V 50/60Hz VITON 1/		
-	533904910F	EV 2 VOIES NC 208-240V 60Hz VITON 1/8" 2		
	⇒ 533904900F	EV 2 VOIS NC 208-240V 60Hz VITON 1/8"		
-	959775020	ENSEMBLE BAC D'ÉVACUATION 5 ENTRÉES		
-	978017010	MANOMÈTRE DOUBLE ÉCHELLE		
-	457355027	CORPS DU PORTE-FILTRE		
-	457395017F	CORPS DU PORTE-FILTRE NSF		
-	958577080F	PORTE-FILTRE A 1 VOIE		
-	958578080F	PORTE-FILTRE A 2 VOIES		
-	957782020F	PORTE-FILTRE 2 NSF (E)		
-	957783020F	PORTE-FILTRE 1 VOIE NSF 372 (E)		
-	958367000F	EMBOUT 1/8 X 1/8 BUSE 0,8		
-	402250000	JOINT TORIQUE 3,68X1,78		
-	537060610	CARTE DE BASE		
	⇒ 537060600	CARTE DE BASE		
-	537060710	CARTE BASE 120V		
	⇒ 537060700	CARTE DE BASE		
-	532179100	BORNIER DE FIXATION DES CÂBLES		
-	937055010	RACCORD PORTE-CAOUTCHOUC 1/8		
-	985604000	TUYAU VAPEUR SANS BOULE		

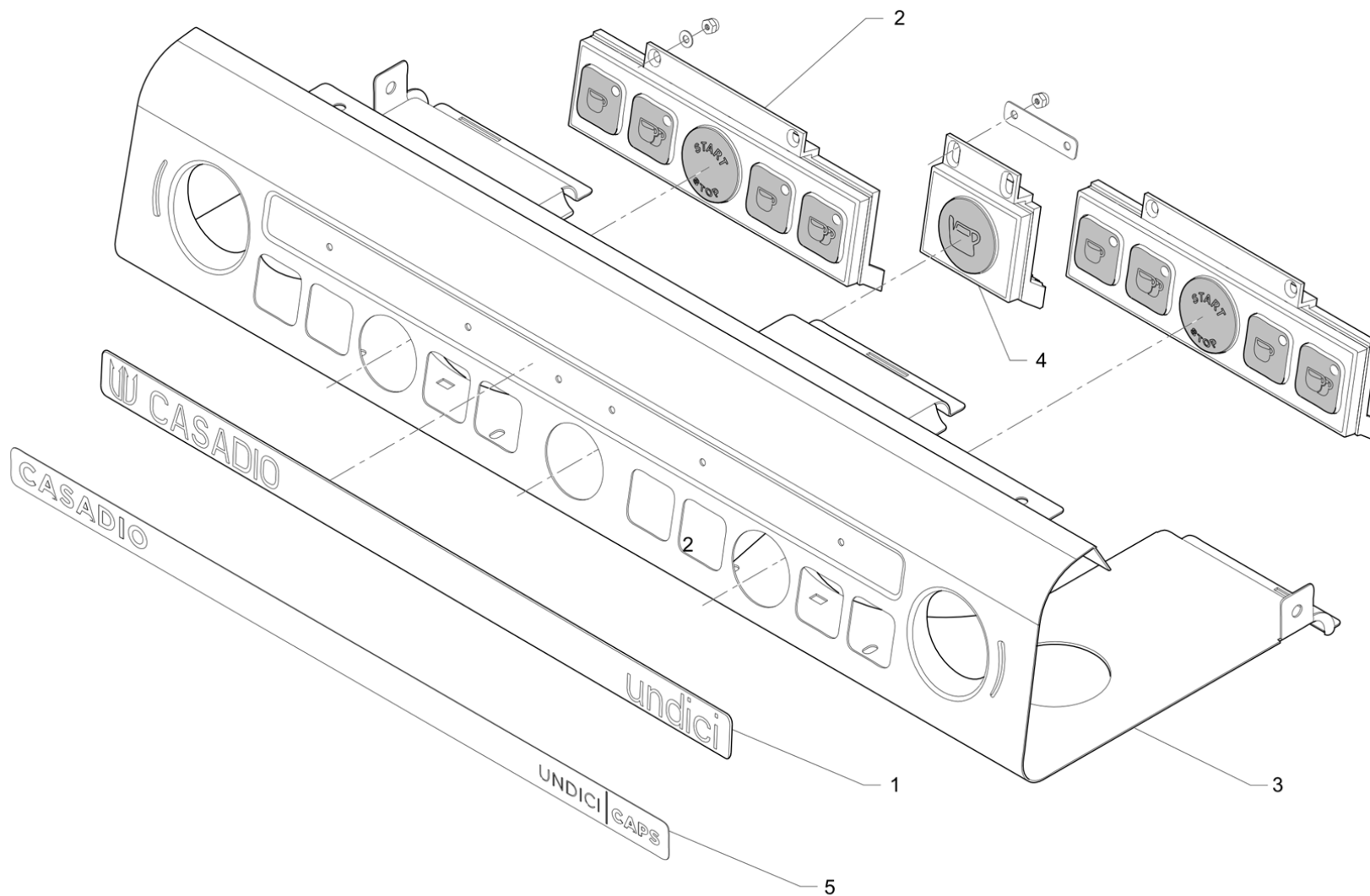
Pos	Pièce de rechange	Description	Validité	Notes
-	978087010	INSERT PANNEAU 2GR COMPACT		
-	981153000	EMBOUT 3/8GAS AVEC FILTRE		
-	978014010F	EMBOUT 1/4 3/8		
-	402321000F	JOINT ROBINET		
-	956855000F	ENS. TIGE AVEC LOGEMENT POUR JOINT		
-	457425005F	GROUPE CAFÉ AVEC DISQUE		
-	457573020F	ENSEMBLE CORPS ROBINET VAPEUR NSF		
-	958231005F	VALVE		
-	911377005F	RACCORD COUDÉ 1/4G X 1/8		
-	534393410F	COMPTEUR VOLUMÉTRIQUE		
-	457062020	BROSSETTE NETTOYAGE CLOCHE		
-	⇒ 457062010	BROSSETTE NETTOYAGE CLOCHE		
-	536292000	CÂBLAGE HT MONOPHASÉ		
-	531494300	TÔLE 0,05		
-	457062020	BROSSETTE NETTOYAGE CLOCHE		
-	484016002F	RACCORD DISTRIBUTEUR EAU CW510L TEA B		
-	533892510R	EV.SCEM 3V.R.208-240V 60HZ AVEC CLB		
-	533893210R	EV SCEM 3 VOIES RUB.V120/60 UL AVEC CLB		
-	533904810F	EV 2 VOIES NC 220/240V 50/60Hz VITON CLB		
-	533904910F	EV 2 VOIES NC 208-240V 60Hz VITON 1/8" 2		
-	533894610R	EV 3 VOIES BASE 220/240V 50Hz RUB CLB		
-	533896310R	EV2V 100-120V60HZ VITON UL AVEC CLB		
-	533898810	EV NC BAS. 110-120V 60Hz UL		
-	533895610R	EV 2 VOIES BAS.208-240V60HZ UL		
-	533898320R	EV.2 VOIES 220/240/50-60		
-	535935010	CÂBLAGE BASSE TENSION MONOPHASÉ		
-	978739010F	TUYAU VAPEUR GAUCHE		
-	778013010F	SOUPAPE DE FERMETURE		
-	778050010	GRILLE POUR PLAN CHAUFFE-TASSES 2GR		
-	533180010	POMPE VOLUMETRIQUE 180 L/h INOX AVEC FIL		
-	⇒ 533198100	POMPE FLUID TECH		
-	537060610	CARTE DE BASE	N:UL,T:110	
-	778524000F	TUYAU VAPEUR DROIT 2GR		
-	778524005F	TUYAU VAPEUR DROIT 2 GROUPES NSF		
-	537060710	CARTE BASE 120V		
-	778058010	LOGO CASADIO		
-	⇒ 778058000	LOGO CASADIO		
-	988086020	GALLEGGIANTE MARTE		
-	402223010	JONT TOR. 7,65X1,78 SONDE TS		
-	402250010	OR 3.68X1.78 VITON NSF		
-	978253020F	Coperchio serbatoio 3 litri		
-	⇒ 978253010F	Couvercle réservoir 3 litres		
-	978563008F	RESISTENZA 220V 2700W L=202 RUVECATA		



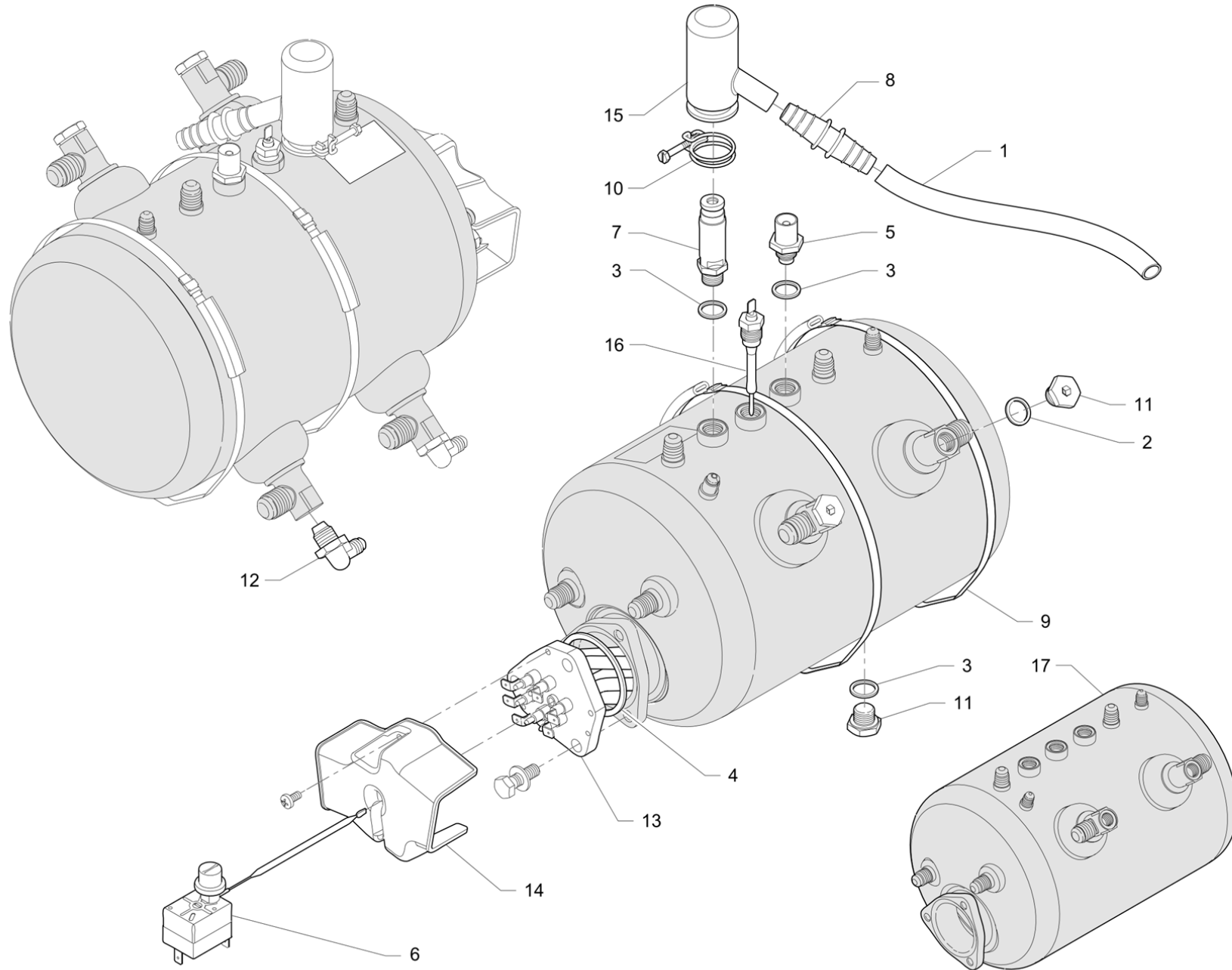
Pos	Pièce de rechange	Description	Validité	Notes
1	401196010	JOINT 8,5X4,5X1,5		
2	402302000	JOINT 17X13,2X1,5		
3	532195500	PRESSOSTAT		
4	532390600	TUYAU ECOULEMENT		
5	532740610	CHAPEAU		
6	534393100	COMPT.VOLUM.GICAR AVEC ADAPTATEUR RECH.		
7	590133000	CONTRE-ECROU 1/8		
8	952011000	NIPLE 1/4 X 1/8"		
9	958133020	MAMELLON DOUBLE 1/4 X 1/8		
10	959775020	ENSEMBLE BAC D'ÉVACUATION 5 ENTRÉES		
	⇒ 959775010	ENSEMBLE BAC D'ÉVACUATION 5 ENTRÉES		
11	978017010	MANOMÈTRE DOUBLE ÉCHELLE		
	⇒ 978017000	MANOMÈTRE DOUBLE ÉCHELLE		
12	3951133673	TUYAU MANOMETRE		
13	978536000F	TUYAU VAPEUR DROIT 2 GROUPES COMPATTA		
13	978536008F	TUYAU VAPEUR DROIT 2 GROUPES NSF	N:NSF	
14	978537000F	TUYAU SUPÉRIEUR GRP CAFÉ 2 GR COMP GAUCH		
15	978539000F	TUYAU SUPÉRIEUR GRP CAFÉ 2 GR COMP.DROIT		
16	978540000F	TUYAU INFÉRIEUR GR CAFÉ 2GRP COMP.GAUCHE		
17	978541000F	TUYAU INFÉRIEUR GR CAFÉ 2GRP COMP.DROITE		
18	978542000F	TUYAU PRESSOSTAT 2 GROUPES COMPATTA		
19	978543000F	TUYAU TURBINET CHAUDIÈRE DROITE 2 GRP CO		
20	978544000F	TUYAU TURBINET CHAUDIÈRE GAUCHE 2 GRP CO		
21	978545000F	RAMPE TURBINETS 2 GROUPES COMPATTA		
22	978546000F	TUYAU PRÉLÈVEMENT EAU 2 GROUPES COMPATTA		
23	978547000F	TUYAU REMPLISSAGE CHAUDIÈRE 2 GROUPES CO		
24	978739010F	TUYAU VAPEUR GAUCHE		
	⇒ 978739000F	TUYAU VAPEUR GAUCHE		
24	978739008F	TUYAU VAPEUR GAUCHE NSF	N:NSF	
25	978747000F	TUYAU MANOMÈTRE		



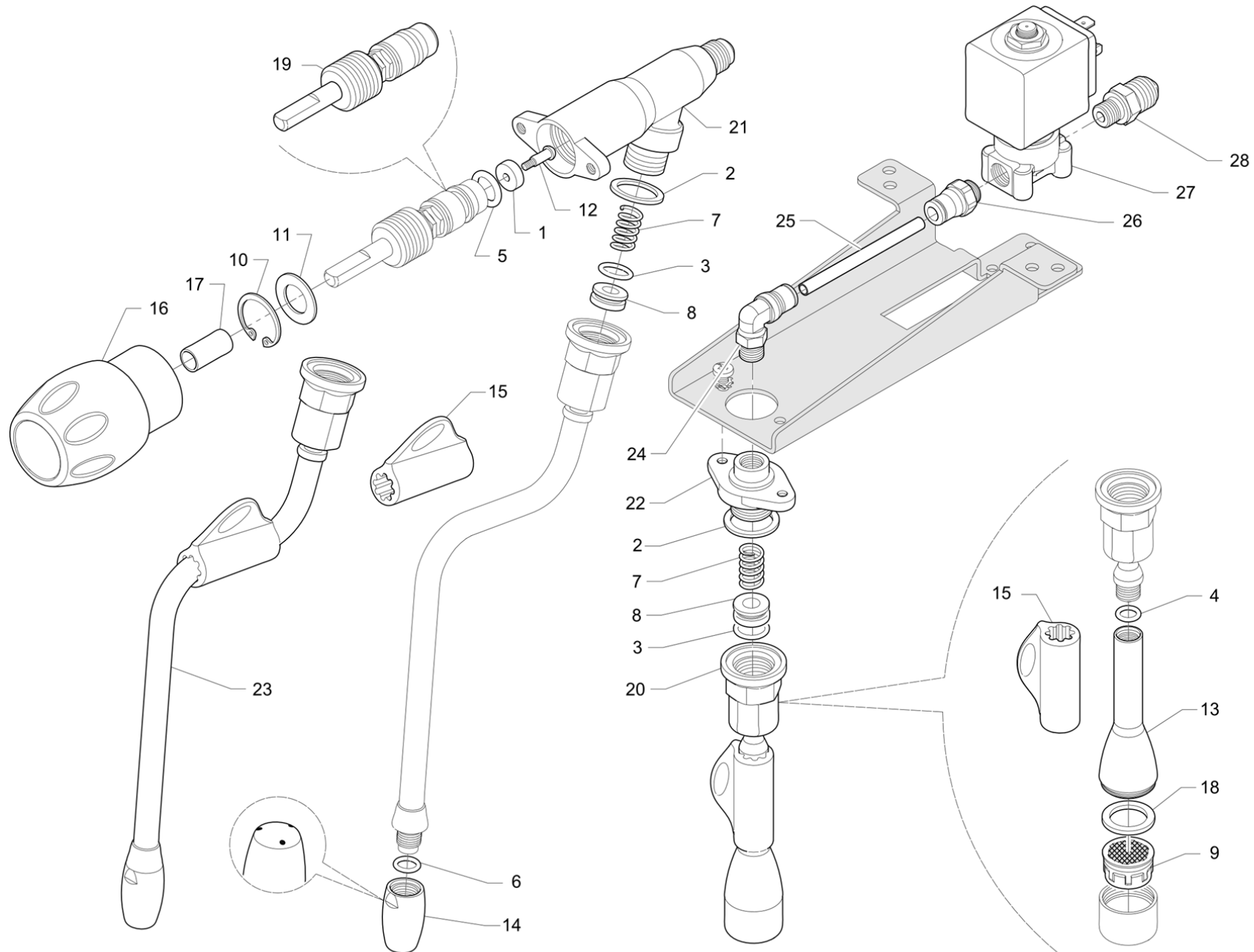
Pos	Pièce de rechange	Description	Validité	Notes
1	532724400	BOUCHON POUR TRUU DIAM.38		
2	532805000	PIED REGLABLE		
3	978064010	ÉTIQUETTE DE PERSONNALISATION		
	⇒ 978064000	ÉTIQUETTE DE PERSONNALISATION AR .		
4	978088000	TIROIR 2 GROUPE COMPATTA		
5	978090000	VANNE 2 GROUPE COMPATTA VB		
6	978177000	PROTECTION 2GR COMPACTE NSF	N:NSF	
7	978103000	PLAN CHAUFFE-TASSES 2 GROUPE COMPATTA		
8	978104000	GRILLE PLAN CHAUFFE-TASSES 2 GRP COMPATT		
9	978110000	GRILLE TIROIR 2 GROUPE COMPATTA		
10	978508000	ENSEMBLE PANNEAU CÔTÉ LATÉRAL DROIT		
11	978509000	ENSEMBLE PANNEAU CÔTÉ LATÉRAL GAUCHE		
12	978510010	ENSEMBLE CARTER GROUPE CAFÉ		
13	978530010	ENSEMBLE PANNEAU INFÉR. BASE 2GR		
	⇒ 978530000	ENS.PANNEAU INFÉR. BASE 2GRP COMP		
14	978531000	ENSEMBLE PANNEAU ARRIÈRE 2 GR COMPATTA		
15	930081000	ANNEAU POUR VETRINETTE		
16	978034000	LATÉRAL CHAUFFE-TASSES GAUCHE		
17	978035000	LATÉRAL CHAUFFE-TASSES DROIT		
18	978087010	INSERT PANNEAU 2GR COMPACT		
	⇒ 978087000	TAMPONNEMENT PANNEAU 2 GROUPE COMPATTA		
19	532805500	PIED RÉG. NYLON/INOX H105/137	N:NSF	
20	978168010	PLAN CHAUFFE-TASSES 2GR COMPACT UL/ NSF	N:NSF	
21	978183000	ANGLE CHAUFFE-TASSES D	N:NSF	
22	978174000	ANGLE CHAUFFE-TASSES G	N:NSF	



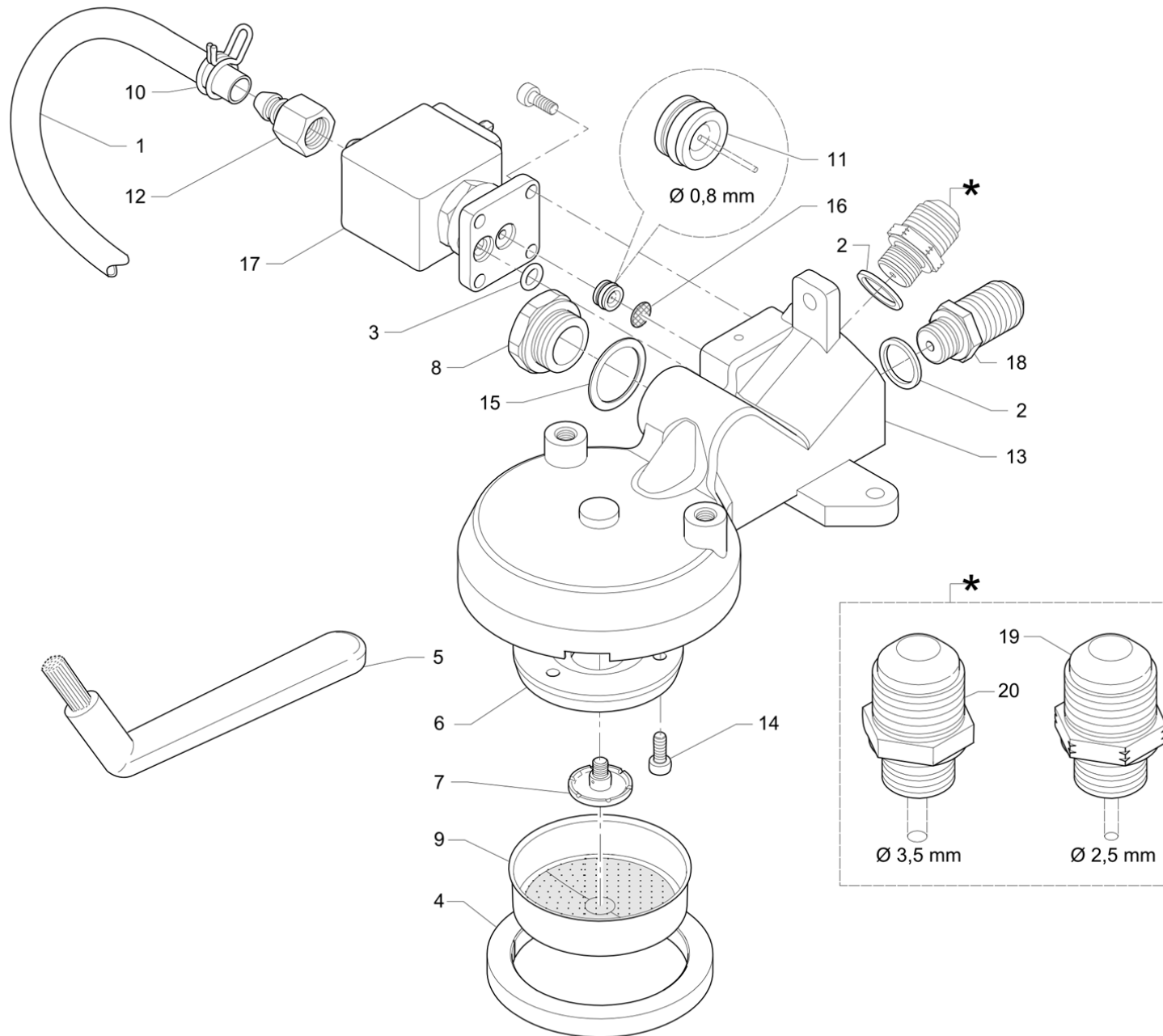
Pos	Pièce de rechange	Description	Validité	Notes
1	978063000	ÉTIQUETTE DE PERSONNALISATION AV		
2	978513010	GROUPE SÉLECTION CAFÉ		
3	978532000	ENSEMBLE PANNEAU DE COMMANDE 2 GRP COMPA		
4	978534000	GROUPE SÉLECTION EAU		
5	778056000	ETICHETTA ANT. CRUSCOTTO NERA 2GR COMP P		



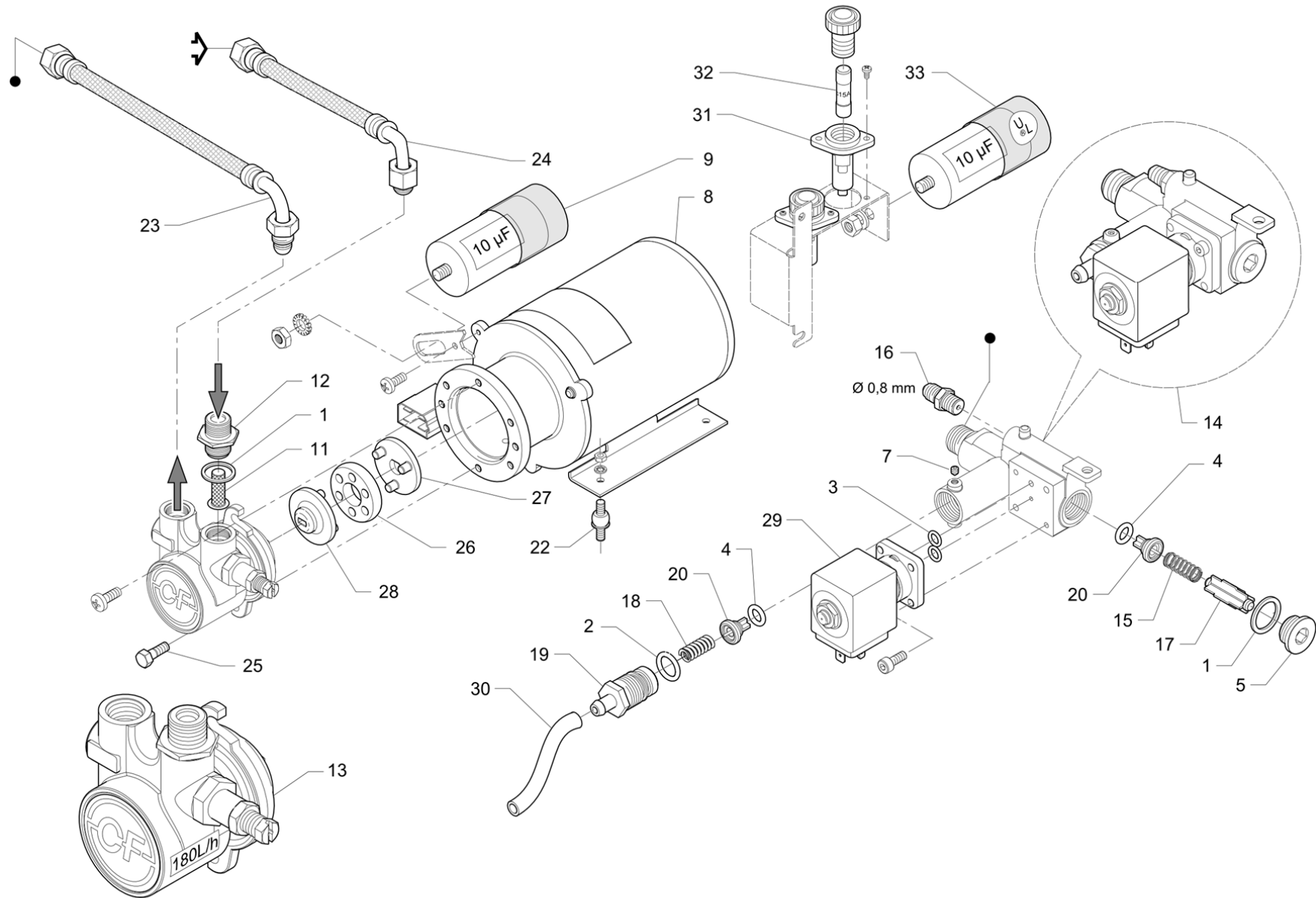
Pos	Pièce de rechange	Description	Validité	Notes
1	220000017	TUYAU SILICONE ø 10X15		
2	401214000	JOINT 17,9 X 14,2 X 1,5		
3	401250010	JOINT § 17,9X14,2X1,5		
4	401194010	JOINT RESISTANCE		
5	418941010	CLAPET ANTIDEPRESSION		
6	531194720	THERMOSTAT SECUR.		
7	532392500	CLAPETSICURITE 1,9 1/4G		
7	532392700	CLAPETSICURITE 2,3 1/4G	M:US	
8	532601000	RACCORD PORTE-CAOUTCHOUC		
9	532715310	COLLIER INOX MM 730x7.96x0.28		
10	532746200	CLIP DOUBLE CABLE AVEC VIS		
11	594537010	EMBOUT AVEUGLE 1/4 GAZ INOX		
12	911377005F	RACCORD COUDÉ 1/4G X 1/8		
	⇔ 911377008	RACCORD 1/4 -1/8		
13	978563000F	RÉSISTANCE 220V 2700W L=202		
13	923553018	RESISTANCE 120V/1500W NF	N:NSF	
13	923522028	RESISTANCE 220V 2700W L=202 NSF AVEC RUV	N:NSF	
14	958202000	PROTECTION RESISTANCE		
15	966492000	PROTECTION SOUPAPE DE SÉCURITÉ		
	⇔ 958219000	PROTECTION CLAPETSICURITE		
16	959714000	SONDE NIVEAU COMPLETE		
17	978533010F	ENSEMBLE CHAUDIÈRE 2 GROUPES COMPACTE		
	⇔ 978533000F	ENSEMBLE CHAUDIÈRE 2 GROUPES COMPATTA		
17	978533018F	ENSEMBLE CHAUDIÈRE 2 GROUPES COMPACTE RU	N:NSF	
	⇔ 978533008F	CHAUDIÈRE 2 GROUPES COMPACTE RUV.	N:NSF	



Pos	Pièce de rechange	Description	Validité	Notes
1	402321000F	JOINT ROBINET		
	⇌ 400274020	JOINT ROBINET		
2	401183010	JOINT 22X17X1,5		
3	401204000	GUARNITURE OR 10,82X1,78		
3	402209000	JOINT 10,82X1,78 NF	N:NSF	
4	402210000	JOINT 6,75 X 1,78 NF		
5	402219000	JOINT TORIQUE 10,78X2,62 NF		
6	402223000	JOINT TORIQUE 7,65X1,78		
7	485061010	INOX RESSORT		
8	485078010	JOINT		
9	532305000	FILTRE		
10	568101000	ANNEAU		
11	590715000	RONDELLE 22,15X1,2		
12	590791010	VIS JOINT		
13	913255000	TUYAU EAU CHAUDE LONG		
14	913438000	TERMINAL TUYAU VAPEUR 1,5MM INOX		
15	927132010	MANCHON		
16	973700000	ENS. POIGNEE EAU-VAPEUR		
17	978099000	ENTRETOISE POIGNEE VAPEUR H15		
18	402320000F	JOINT 21X15X2 NSF		
19	956855000F	ENS. TIGE AVEC LOGEMENT POUR JOINT		
	⇌ 485910020F	ENS. TIGE ROBINET AUTOM.		
20	920739040F	BRISE-JET		
21	457573020F	ENSEMBLE CORPS ROBINET VAPEUR NSF		
	⇌ 958572020F	CORPS ROBINET		
21	457573020F	ENSEMBLE CORPS ROBINET VAPEUR NSF	N:NSF	
	⇌ 457573010F	ENSEMBLE CORPS ROBINET VAPEUR NSF	N:NSF	
22	484016002F	RACCORD DISTRIBUTEUR EAU CW510L TEA B		
	⇌ 484016048	RACCORD POUR DISTRIBUTEUR		
23	978732000F	ENS.TUYAU VAPEUR AVEC BOULE 3 TROUS 1.5		
24	532658700F	RACCORD 90 930X4M-6F-1/8		
25	220000022	TUYAU RISLAN 4X6		
26	532659900F	RACC. DROIT 1/8 M D.6 F		
27	533904810F	EV 2 VOIES NC 220/240V 50/60Hz VITON CLB		
	⇌ 533895200R	EV 2VOIES 220/240V 50Hz VITON 1/8"		
27	533896310R	EV2V 100-120V60HZ VITON UL AVEC CLB	N:UL	
	⇌ 533896300R	ELECTROV.2G 100-120/60NF	N:UL	
27	533904910F	EV 2 VOIES NC 208-240V 60Hz VITON 1/8" 2	N:UL	
	⇌ 533896200R	ELECTROV.2G 208-240/60NF	N:UL	
28	952126000	NIPPLE 1/8"-1/4"EVASE		

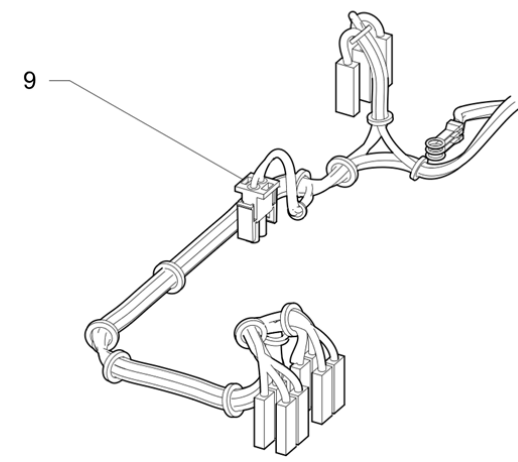
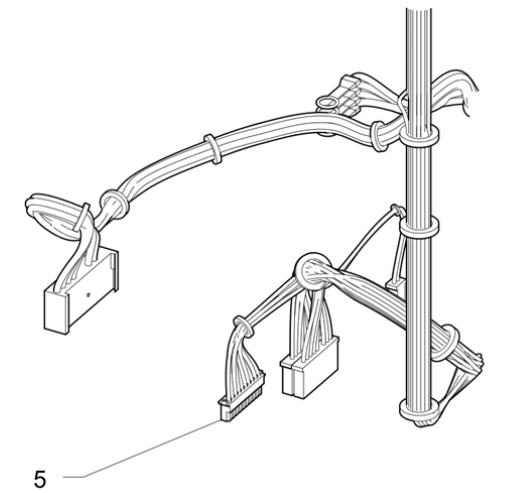
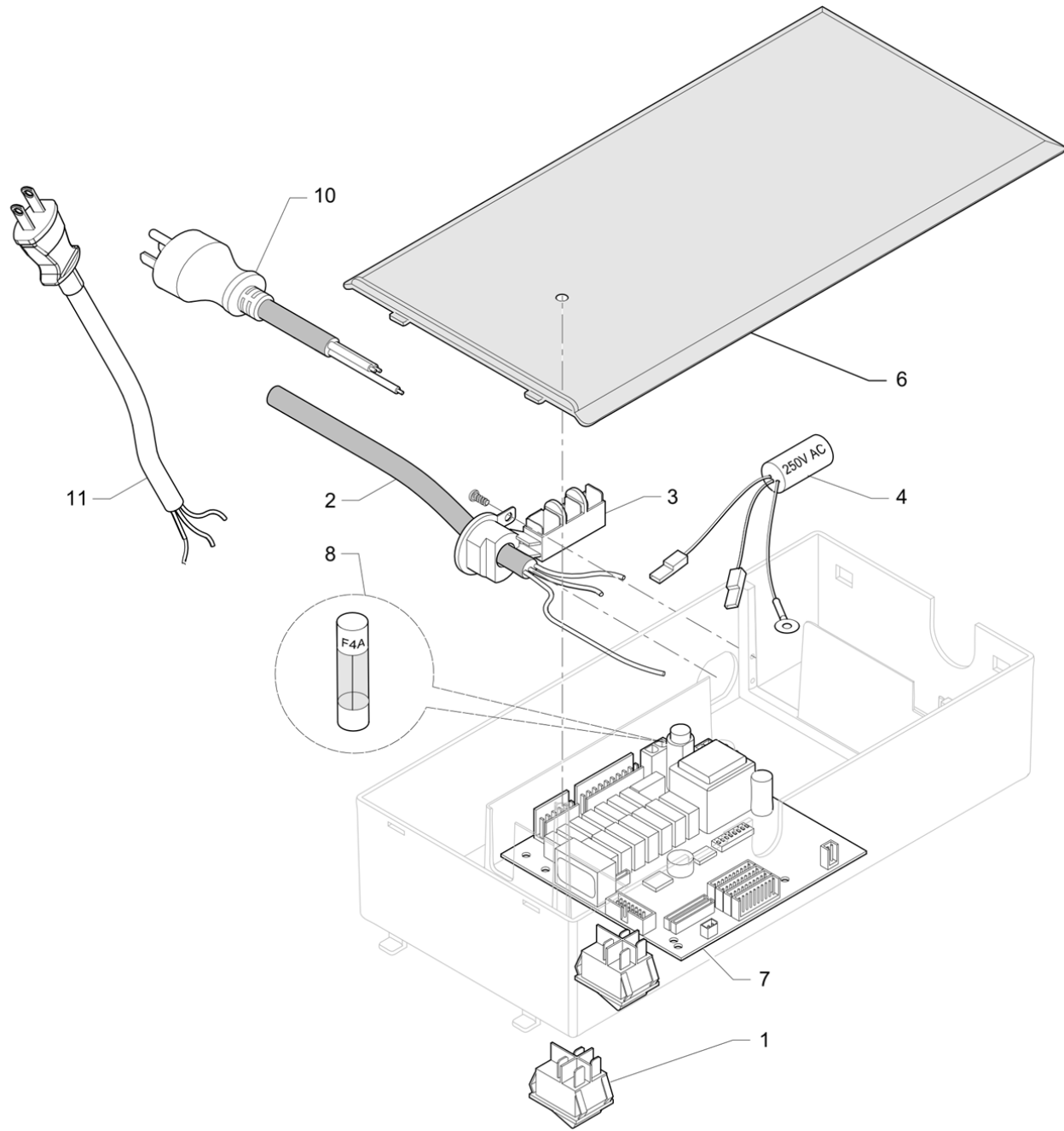


Pos	Pièce de rechange	Description	Validité	Notes
1	220000016	TUYAU SILICONE ø 6X10		
2	401214000	JOINT 17,9 X 14,2 X 1,5		
3	402198000	JOINT		
4	402199010	JOINT GROUPE		
5	457062020	BROSSETTE NETTOYAGE CLOCHE		
	⇒ 457062000	BROSSE		
6	457341008	DISQUE POUR GROUPE EROGETIONS		
6	457388008F	DISQUE GROUPE DE DÉBIT NSF	N:UL	
7	457342000	DISTRIBUTEUR D'EAU DANS LE GROUP		
8	457343000	BOUCHON		
9	457560000	DOUCHETTE		
9	457595000F	DOUCHE POUR DOSETTE		
10	532704200	CLIP DOUBLE CABLE		
11	903997000	COMPOS.DOUILLE AVEC ETRANGL. § 0,8		
12	937055010	RACCORD PORTE-CAOUTCHOUC 1/8		
	⇒ 937055000	RACCORD PORTE-CAOUTCHOUC 1/8		
13	457425005F	GROUPE CAFÉ AVEC DISQUE		
	⇒ 958078028	GROUPE CAFE RUVECO		
13	457425005F	GROUPE CAFÉ AVEC DISQUE	N:UL	
	⇒ 457405008F	GROUPE CAFÉ NSF	N:UL	
14	4001051934	VIS C.H.C. M4X10 INOX		
15	4701116694	JOINT		
16	4771116081	FILTRE		
17	533894610R	EV 3 VOIES BASE 220/240V 50Hz RUB CLB		
	⇒ 533894600R	ELECTR.3R 220-240/50 240/60		
17	533893200R	ELECTROV. 3R 120/60 NF	N:UL	
17	533892510R	EV.SCEM 3V.R.208-240V 60HZ AVEC CLB	N:UL	
	⇒ 533892500R	ELECTROV. 3R 208-240/60 NF	N:UL	
18	978013000F	NIPPLE 1/4 GAZ X 3/8 GAZ TROU Ø 3.5		
19	978014010F	EMBOUT 1/4 3/8		
	⇒ 978014000F	NIPPLE 1/4 GAZ X 3/8 GAZ TROU Ø 2.5 COUR		
20	978015010F	EMBOUT 1/4 x3/8		
	⇒ 978015000F	NIPPLE 1/4 GAZ X 3/8 GAZ TROU Ø 3.5 COUR		

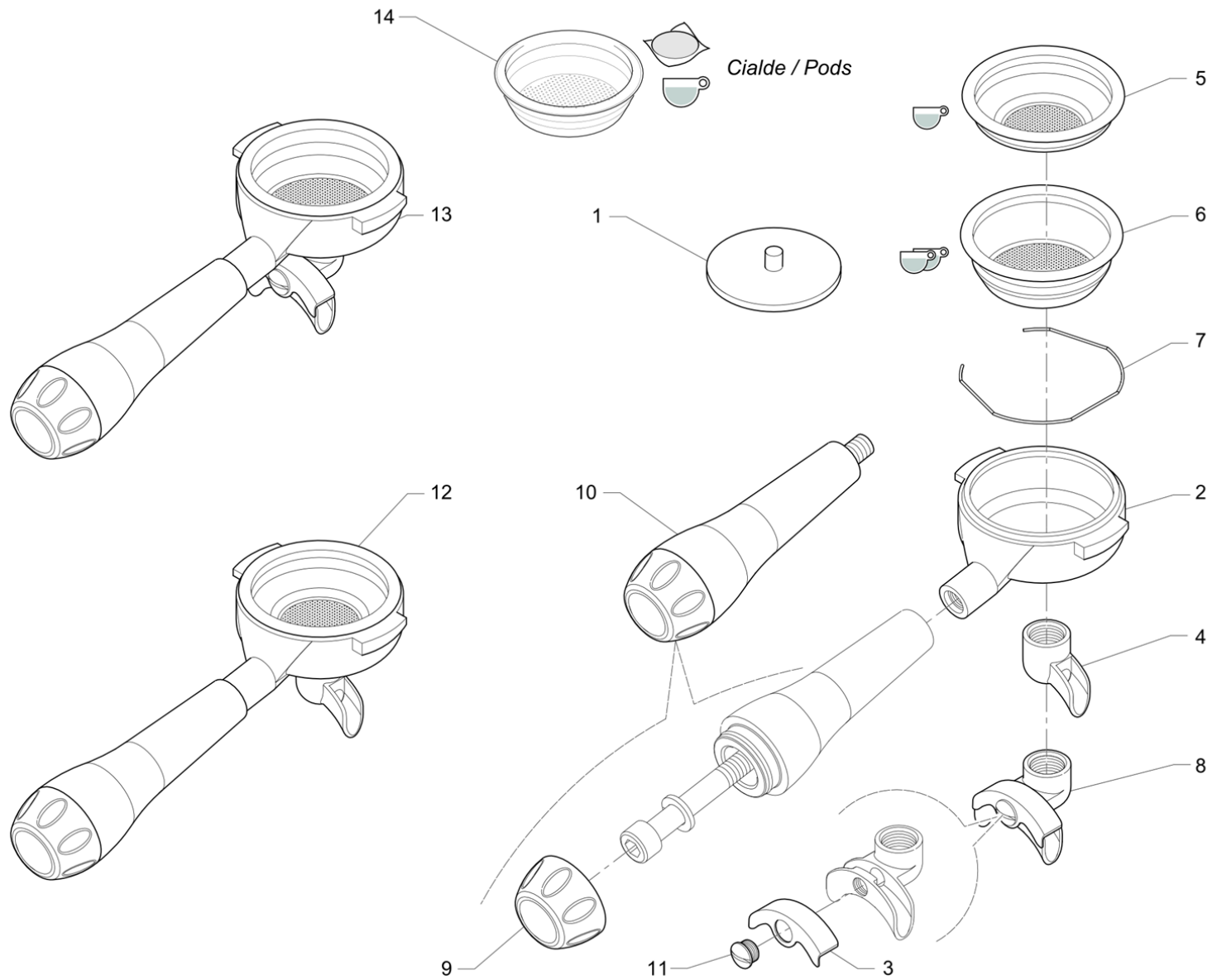


Pos	Pièce de rechange	Description	Validité	Notes
1	401183010	JOINT 22X17X1,5		
2	401190000	JOINT TORIQUE 12,37X2,62 EPDM		
3	402198000	JOINT		
4	402314000	OR 7.59x2.62 EPDM 75.5		
5	457347010	BOUCHON 3/8 GAZ HEXAGONE INOX		
7	512904050	VIS M4X 5 INOX		
8	530298120	MOTEUR POMPE 220-240V 50-60HZ		
8	530299720	MOTEUR POMPE 110-120V/60HZ UL	N:UL	
8	530299600	MOTEUR POMPE 220-240V 50-60HZ UL	N:UL	
9	531494300	TÔLE 0,05		
	⇌ 531492400	CONDENSATEUR 10MF		
9	531494300	TÔLE 0,05	N:KTL	
	⇌ 531494700	CONDENSATEUR 10 µF	N:KTL	
11	981153000	EMBOUT 3/8GAS AVEC FILTRE		
	⇌ 533100400	FILTRE INTERNE A TAMIS 70 MESH - AVEC TA		
12	981153000	EMBOUT 3/8GAS AVEC FILTRE		
	⇌ 533100600	RACCORD 3/8 GAZ X 3/8 GAZ PORTE-FILTRE -		
13	533180010	POMPE VOLUMETRIQUE 180 L/h INOX AVEC FIL		
14	945741030	GROUPE SOUPAPES 220-240 V 50-60 Hz		
14	978951000	GROUPE SOUPAPES 120V 60 Hz NSF	N:UL	
14	978952000	GROUPE SOUPAPES 208 60 Hz NSF	N:UL	
15	958071000	RESSORT CLAPET		
16	958072020	EMBOUT 1/8 X 1/8 BUSE 0,8		
	⇌ 958072010	MAMELON1/8X1/8		
17	958073000	ESPASSEUR		
18	958075010	RESSORT CLAPET		
19	958076000	VIS REGLAGE THERMIQUE		
20	958231005F	VALVE		
	⇌ 958231000	VALVE		
22	4741133394	ANTIVIBRANT		
23	3951117886	TUYAU BLINDE' 3/8X3/8 90ø 300MM		
23	532304400	TUYAU GR.VAN.-POMPE NF	N:NSF	
24	3951130515	TUYAU 3/8X 3/8 120øMM 2200		
24	532304300	TUYAU 3/8 NF	N:NSF	
25	4004136622	VIS A COLLET DE M6		
26	4081021923	ANNEAU ELASTIQUE JOINT POMPE		
27	4821023082	DEMI-CORPS JOINT-MOTEUR		
28	4821108987	DEMI-CORPS JOINT-POMPE		
29	533898320R	EV.2 VOIES 220/240/50-60		
	⇌ 533898300R	ELECTROVANNE 2 VOIS 220-240V 50-60HZ		
29	533898810	EV NC BAS. 110-120V 60Hz UL	N:UL	
	⇌ 533898800	EV NC BAS. 110-120V 60Hz UL C/RUVECO	N:UL	
29	533895610R	EV 2 VOIES BAS.208-240V60HZ UL	N:UL	

Pos	Pièce de rechange	Description	Validité	Notes
	⇒ 533895600R	ELECTROV.2R 220-240/60NF	N:UL	
30	220000016	TUYAU SILICONE ø 6X10		
31	530111000	PORTEFUSIBLE	N:UL	
32	530112200	FUSIBLE CC15 A	N:UL	
33	531492900	CONDENSEUR 10mF	N:UL	

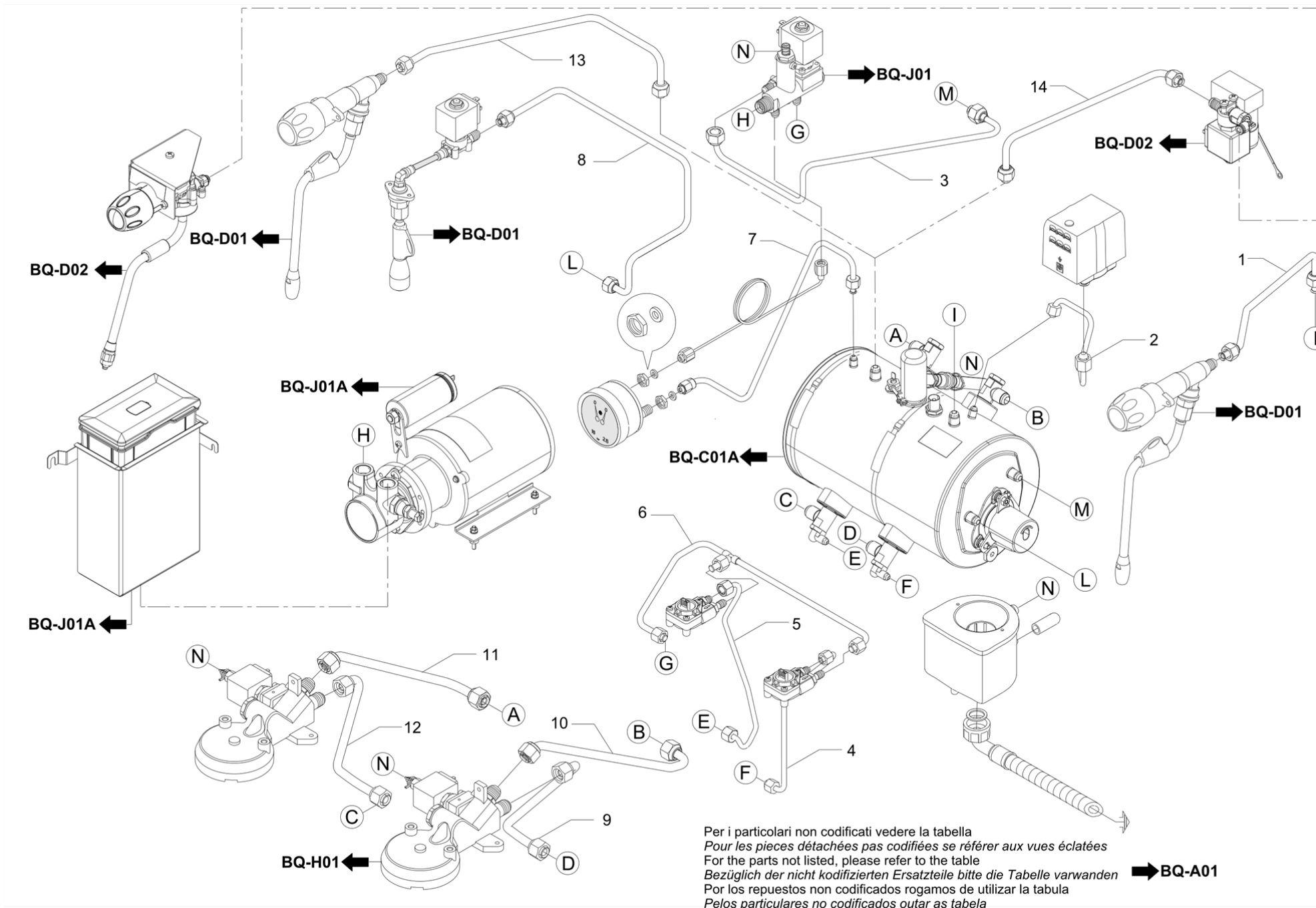


Pos	Pièce de rechange	Description	Validité	Notes
1	532009600	INTERRUPTEUR GENERAL		
2	530112100	CABLE ALIMENTATION 3X1,5		
2	530119100	CÂBLE ALIM. 3x1.5 L1830mm	N:KTL	
2	530118910	CORDON ALIMENTATION 3x1,5 L=2000	N:CCC	
3	532179100	BORNIER DE FIXATION DES CÂBLES		
	⇒ 532130608	SERRE-JOINT		
4	535877000	FILTRE C MONOPHASE AVEC FAST-ON		
5	535935010	CÂBLAGE BASSE TENSION MONOPHASÉ		
	⇒ 535935000	CÂBLAGE BASSE TENSION MONOPHASÉ		
6	958057010	COUVERCLE BOÎTIER ÉLECTRIQUE		
7	537060610	CARTE DE BASE		
	⇒ 958889000	PLATINE ELECTRONIQUE		
7	537060710	CARTE BASE 120V	T:110V	
	⇒ 959713000	PLATINE ELECTRONIQUE 120 V	T:110V	
8	3501117396	FUSIBLE 5X20 4A		
9	536292000	CÂBLAGE HT MONOPHASÉ		
	⇒ 535936000	CÂBLAGE HAUTE TENSION MONOPHASÉ		
9	535936010	CÂBLAGE AT MONOPHASÉ NSF - SANS FILTRE -	N:UL	
10	530119700	CORDON ALIMENTATION	N:UL	
	⇒ 530119200	CORDON ALIM. 3X14AWG AVEC FICHE	N:UL	
11	535799000	CABLE ALIM AVEC FICHE 3x2 PSE	M:JP	



Pos	Pièce de rechange	Description	Validité	Notes
1	457058000	DISQUE LAVAGE GROUP		
2	457355027	CORPS DU PORTE-FILTRE		
	⇌ 457355017	CORPS DU PORTE-FILTRE		
2	457395017F	CORPS DU PORTE-FILTRE NSF	N:NSF	
	⇌ 457395007F	CORPS DU PORTE-FILTRE NSF	N:NSF	
3	457357007	COUVERTURE BEC CAFE		
4	457358017	BEC 1 VOIE (E)		
5	457367000	FILTRE POUR 1 CAFE		
6	457369000	FILTRE 2 TASSE		
7	457874000	RESSORT POUR BLOCAGE FILTRE CAFÉ		
8	457895020	SORTIE CAFE 2 VOIS EST		
9	957181000	BOUCHON POIGNEE PORTE-FILTRE CASADIO		
10	957821000	PRISE PORTE-FILTRE QUINDICI		
11	4142011678	BOUCHON FERMETURE TROU BEC		
12	958577080F	PORTE-FILTRE A 1 VOIE		
	⇌ 958577070F	PORTE-FILTRE A 1 VOIE		
12	957783020F	PORTE-FILTRE 1 VOIE NSF 372 (E)	N:NSF	
	⇌ 957783010F	PORTE-FILTRE 1 VOIE NSF (E)	N:NSF	
13	958578080F	PORTE-FILTRE A 2 VOIES		
	⇌ 958578070F	PORTE-FILTRE A 2 VOIES		
13	957782020F	PORTE-FILTRE 2 NSF (E)	N:NSF	
	⇌ 957782010F	PORTE-FILTRE 2 VOIES NSF (E)	N:NSF	
14	988074000	FILTRE ADAPTATEUR DOSETTES ESE		

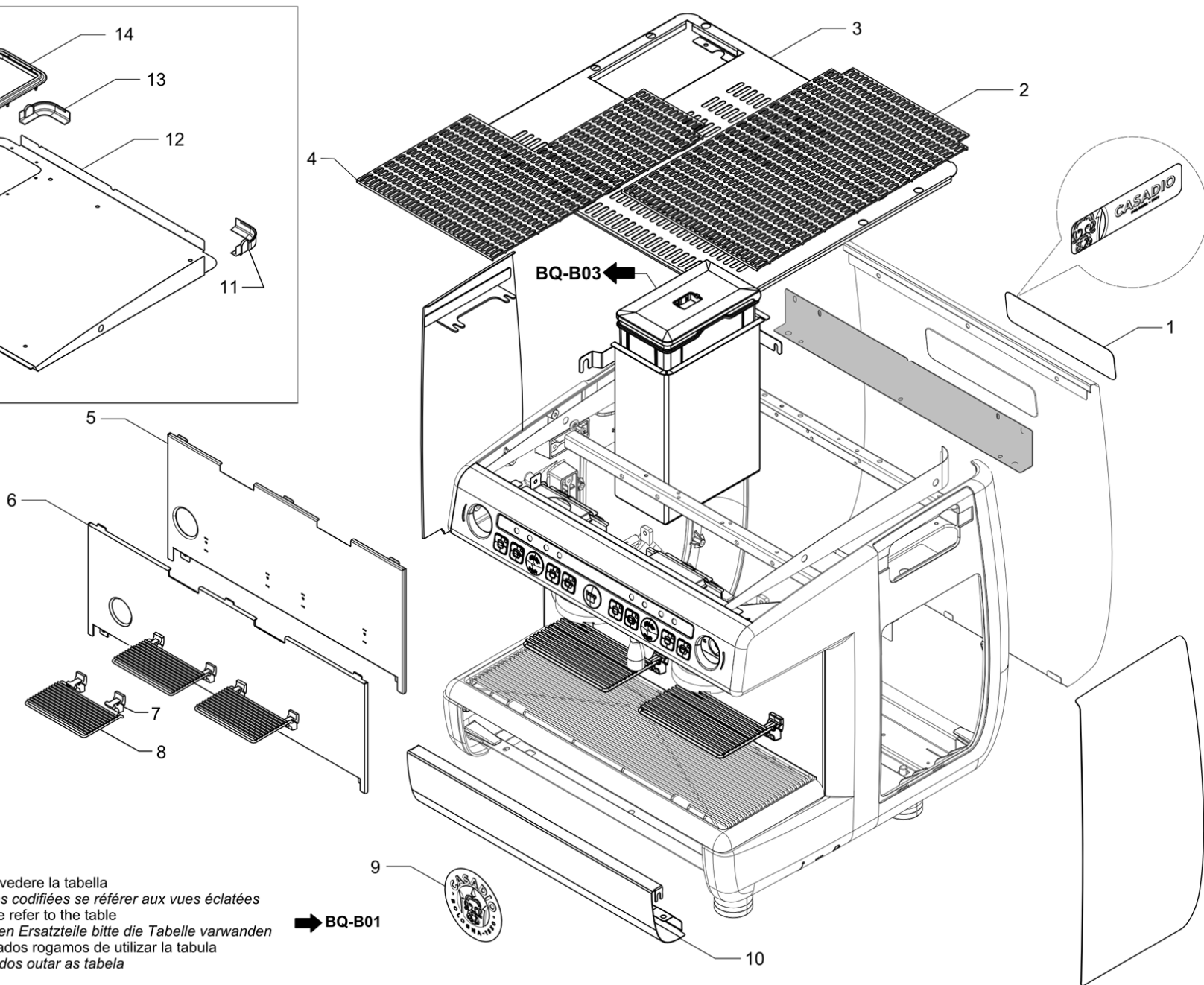
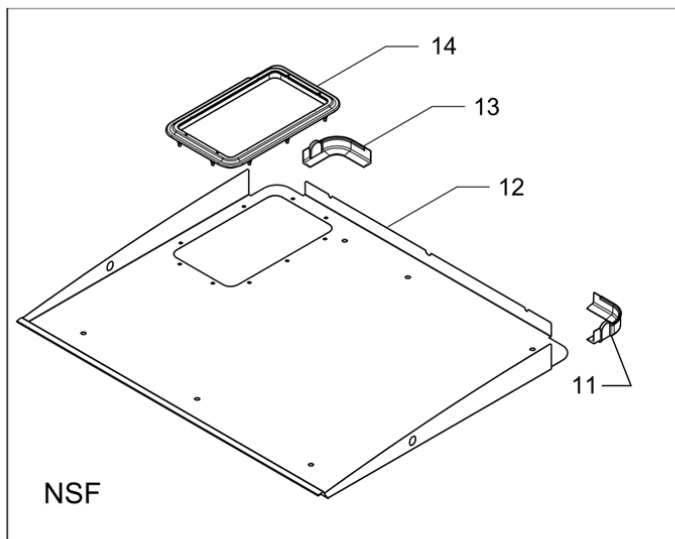
Pos	Pièce de rechange	Description	Validité	Notes
-	978513010	GROUPE SÉLECTION CAFÉ		
-	978534000	GROUPE SÉLECTION EAU		
-	978563000F	RÉSISTANCE 220V 2700W L=202		
-	958577080F	PORTE-FILTRE A 1 VOIE		
-	958578080F	PORTE-FILTRE A 2 VOIES		



Per i particolari non codificati vedere la tabella
 Pour les pièces détachées pas codifiées se référer aux vues éclatées
 For the parts not listed, please refer to the table
 Bezüglich der nicht kodifizierten Ersatzteile bitte die Tabelle verwenden
 Por los repuestos no codificados rogamos de utilizar la tabla
 Pelos particulares no codificados outar as tabela

➔ BQ-A01

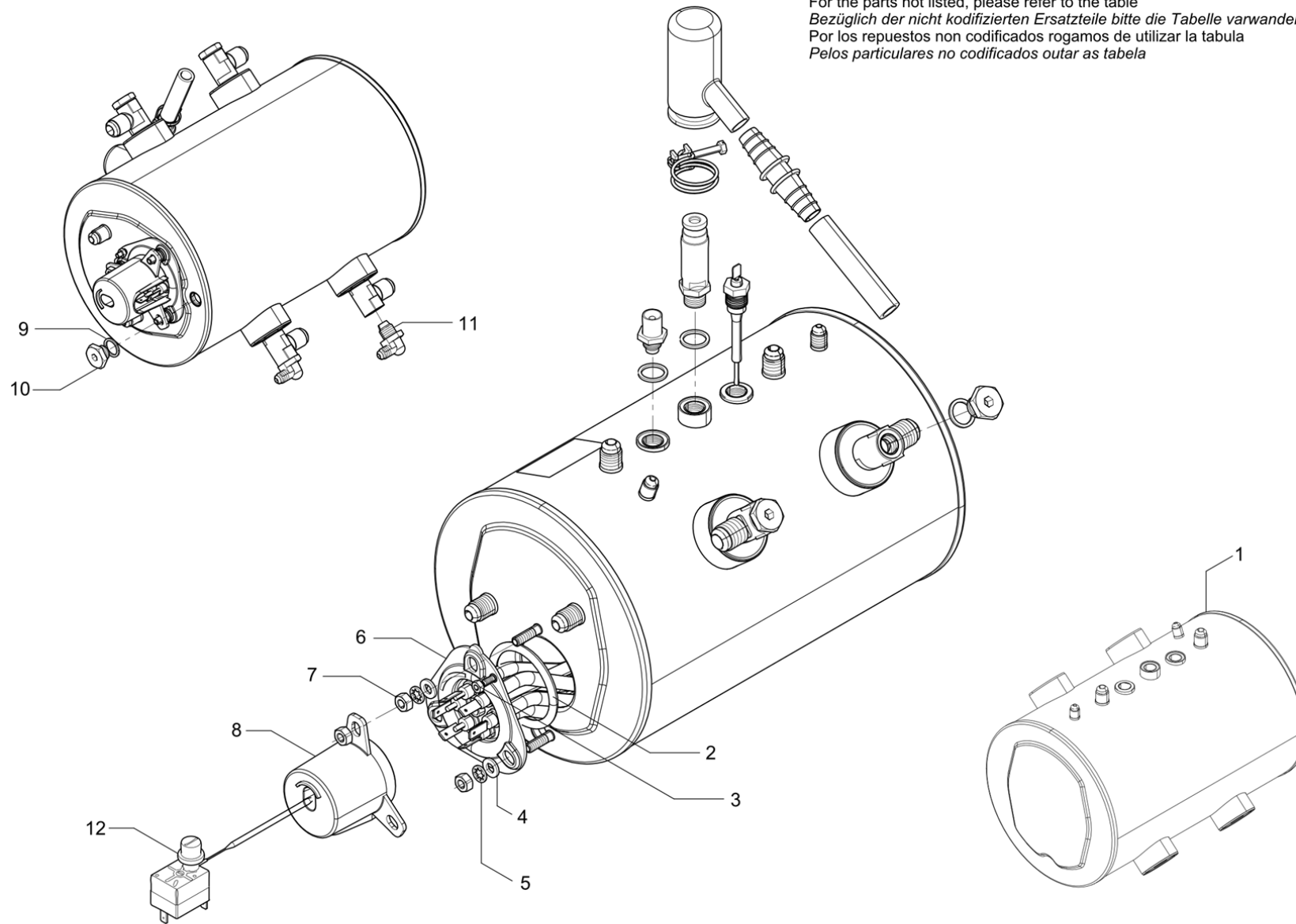
Pos	Pièce de rechange	Description	Validité	Notes
1	778524000f			
2	978542010F	TUYAU PRESSOSTAT 2 GROUPES COMPATTA		
3	778510010F	TUYAU REMPLISSAGE CHAUDIÈRE 2GR COMPACTE		
4	978543000F	TUYAU TURBINET CHAUDIÈRE DROITE 2 GRP CO		
5	778518000F	TUYAU TURBINET CHAUDIÈRE G 2GR COMPACTE		
6	778511010F	RAMPE TURBINETS 2 GR COMPACTE		
7	778512000F	TUYAU MANOMÈTRE 2GR		
8	778519010F	TUYAU PRÉLÈVEMENT EAU 2GR COMPACTE VH		
9	778515000F	TUYAU INFÉRIEUR 2GR D VH		
10	778514000F	TUYAU SUPÉRIEUR 2GR D VH		
11	778513000F	TUYAU SUPÉRIEUR CAFÉ 2GR G VB		
12	778516000F	TUYAU INFÉRIEUR CAFÉ 2GR G VH		
13	978739010F	TUYAU VAPEUR GAUCHE		
14	778522000F	TUYAU CÔTÉ DROIT P304 2GR TS		
14	778522005F	TUBO LATO DESTRO P304 2GT TS UL/NSF	N:NSF	



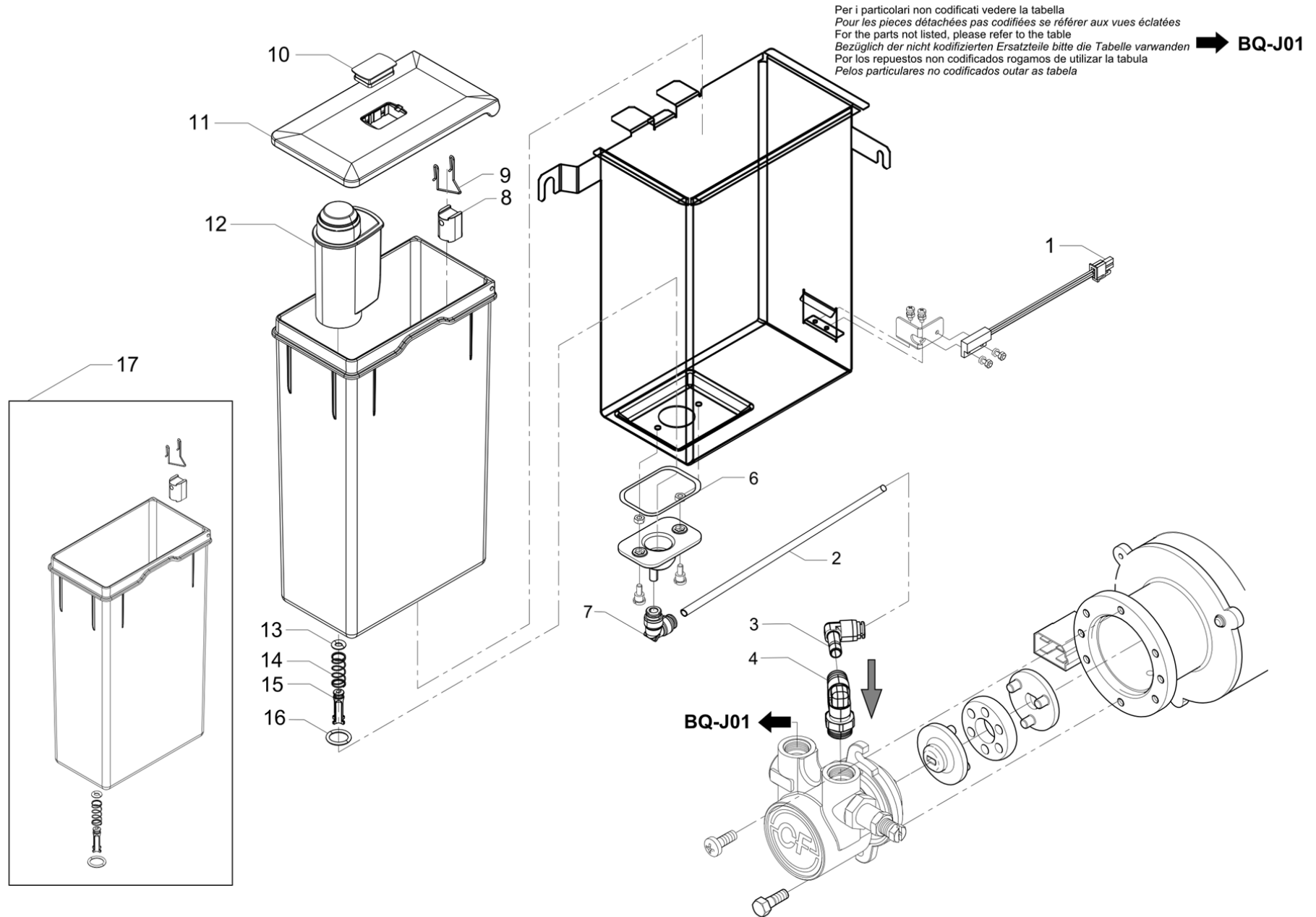
Per i particolari non codificati vedere la tabella
 Pour les pièces détachées pas codifiées se référer aux vues éclatées
 For the parts not listed, please refer to the table
 Bezüglich der nicht kodifizierten Ersatzteile bitte die Tabelle verwenden
 Por los repuestos non codificados rogamos de utilizar la tabula
 Pelos particulares no codificados outar as tabela

Pos	Pièce de rechange	Description	Validité	Notes
1	778057000	ÉTIQUETTE ARRIÈRE		
2	978104000	GRILLE PLAN CHAUFFE-TASSES 2 GRP COMPATT		
3	778016020	PLAN CHAUFFE-TASSES 2GR		
4	778050010	GRILLE POUR PLAN CHAUFFE-TASSES 2GR		
	≠ 778050000	GRILLE POUR PLAN CHAUFFE-TASSES 2 GR		
5	778047000	VANNE 2GR COMPACTE VH		
6	778727000	PAROI AVEC GRILLES 2GR COMP VH		
7	958159010	GUIDE GRILLE POUR TASSES VA		
8	958160000	GRILLE REPOSE-TASSES VH		
9	778058010	LOGO CASADIO		
10	778761000	PANN.INF. BASE 2GR COMPACTE		
11	978183000	ANGLE CHAUFFE-TASSES D	N:NSF	
12	778067000	PLAN CHAUFFE-TASSES 2GR	N:NSF	
13	978174000	ANGLE CHAUFFE-TASSES G	N:NSF	
14	778066000	CADRE RÉSERVOIR NSF	N:NSF	

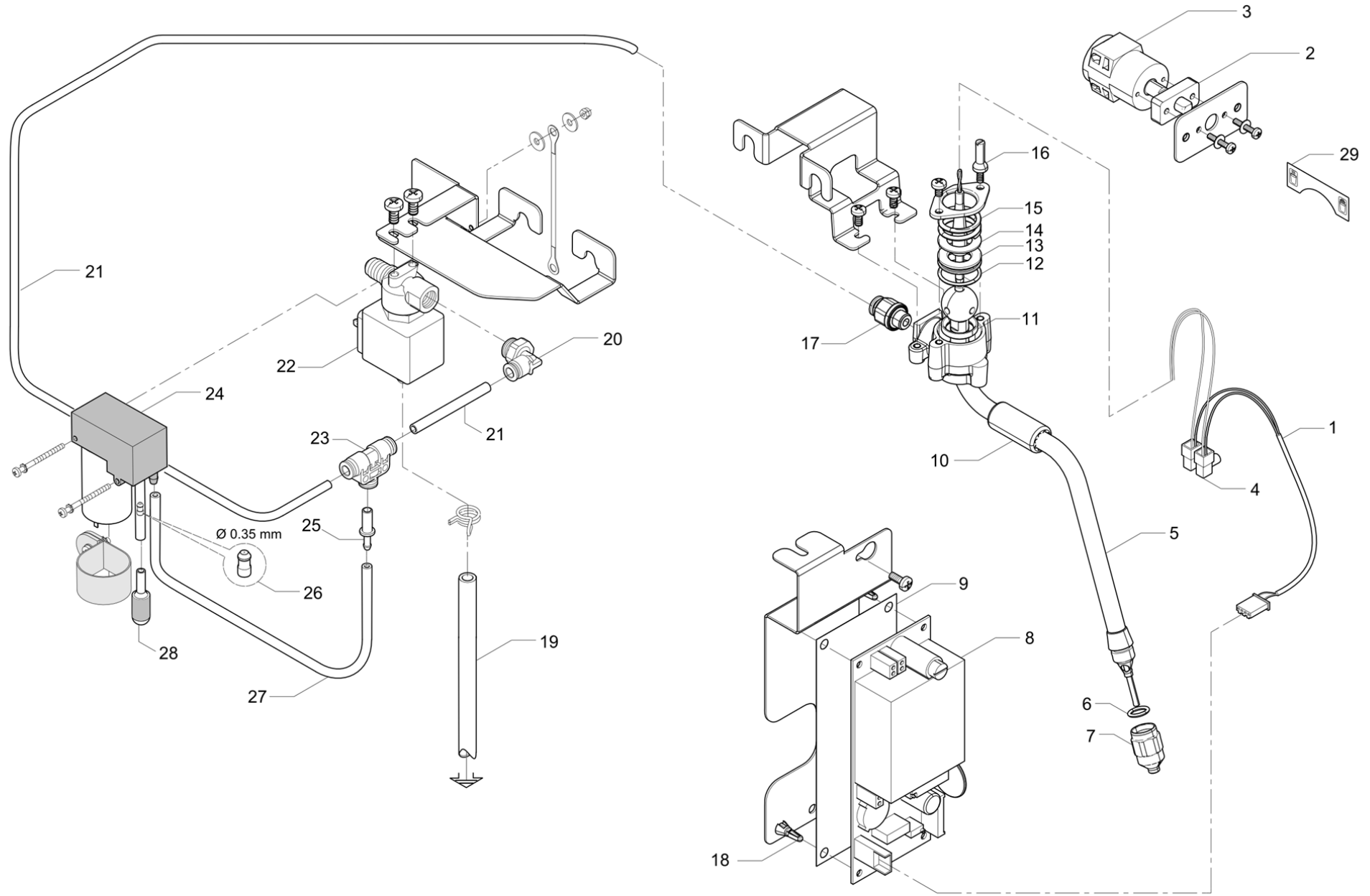
Per i particolari non codificati vedere la tabella
 Pour les pièces détachées pas codifiées se référer aux vues éclatées
 For the parts not listed, please refer to the table
 Bezüglich der nicht kodifizierten Ersatzteile bitte die Tabelle verwenden ➔ **BQ-C01**
 Por los repuestos no codificados rogamos de utilizar la tabla
 Pelos particulares no codificados outar as tabela



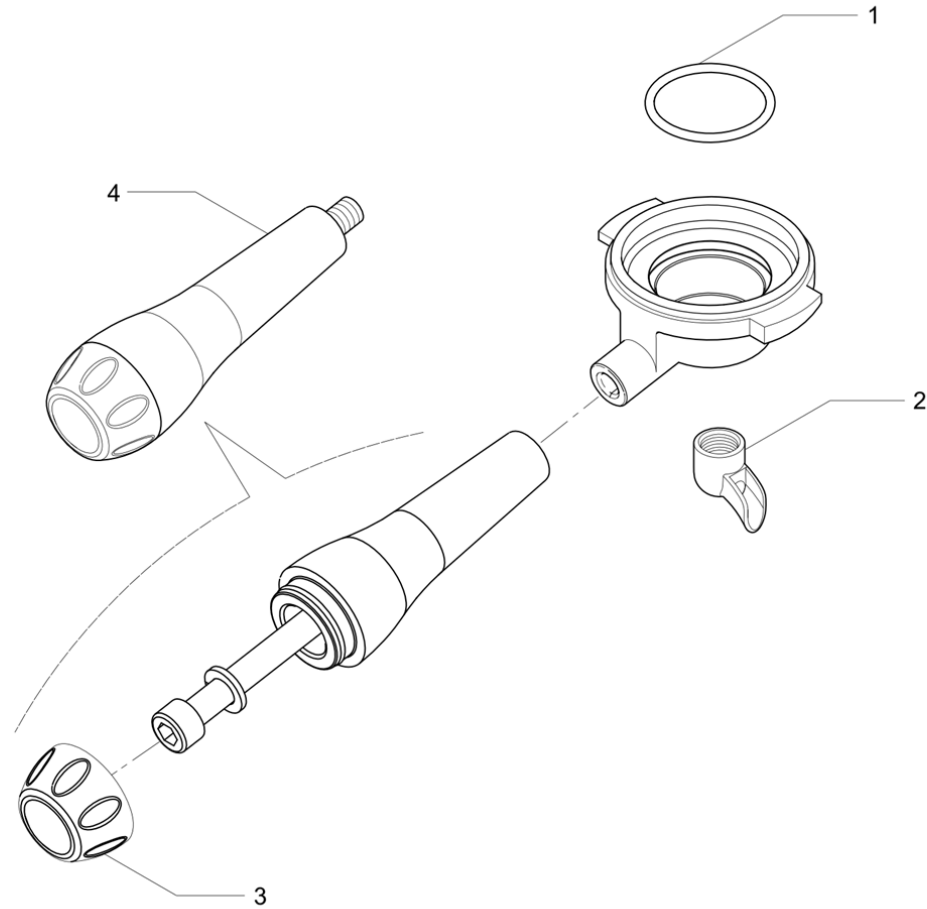
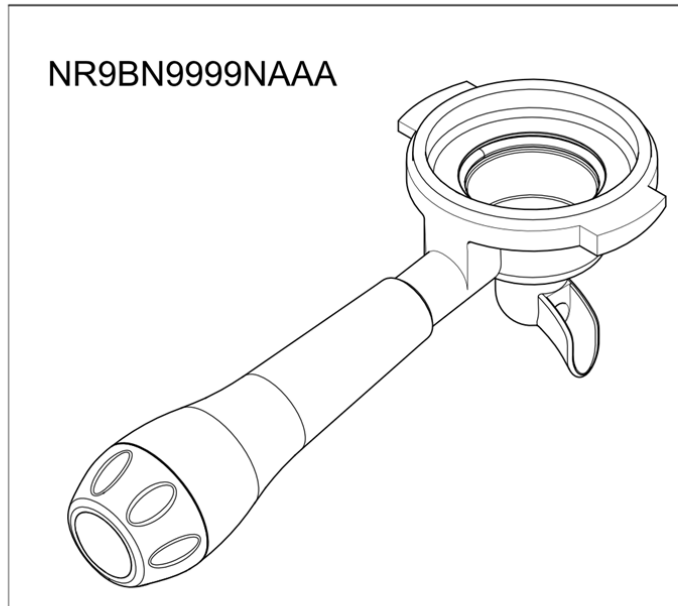
Pos	Pièce de rechange	Description	Validité	Notes
2	402277000	OR 46.99 X 5.33 VITON (550600710)		
3	542904040	ECROU M4 INOX		
4	560464120	RONDELLE 6,4X12,5X1,5		
5	562306000	RONDELLE A DENTS ø 6		
6	778503000F	RÉSISTANCE 220V 2700W		
6	778506000F	RÉSISTANCE 120V 1500W	M:JP,N:NSF	
7	541806050	ECROU M6 INOX		
8	778018000	COUVERCLE RÉSISTANCE		
9	401250010	JOINT § 17,9X14,2X1,5		
10	778019000F	EMBOUT AVEUGLE 1/4 GAZ		
11	911377005F	RACCORD COUDÉ 1/4G X 1/8		
12	531196100	THERMOSTAT DE SEC. REARM MONO TC-WQB160H	M:JP	



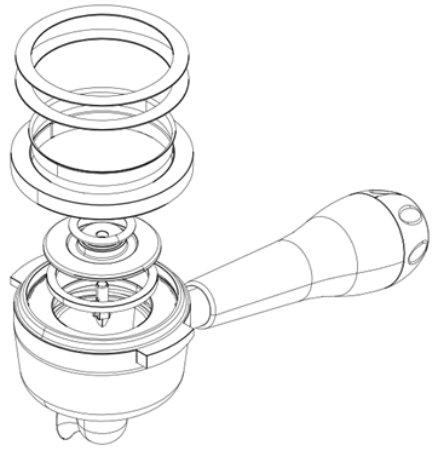
Pos	Pièce de rechange	Description	Validité	Notes
1	463726000	CONTACT MAGNETIQUE AVEC CONNECTEUR		
2	220000022	TUYAU RISLAN 4X6		
3	532656300	RACCORD COUDÉ EMBOUT RAPIDE		
4	532662300F	RACCORD COUDÉ G3/8 M ORIENTABLE D8		
6	401310000	JOINT TORIQUE 50,52X1,78		
7	532663100F	RACCORD COUDÉ RAPIDE		
8	988086010	FLOTTEUR		
9	998044000	PLIÉ F. 1,3		
10	534403500	ÉCRAN BRITA BUTTON MEMO		
11	978253020F	Coperchio serbatoio 3 litri		
12	532394100	FILTRE AROME CREME		
13	402338000F	JOINT TOR. EXTÉRIEUR POUR BIDON		
14	713026010F	RESSORT SOUPAPE		
15	778013010F	SOUPAPE DE FERMETURE		
	⇌ 778013000F	SOUPAPE DE FERMETURE		
16	401347000	JOINT TORIQUE 15,54X2,62		
17	778817000	RÉSERVOIR PODS		



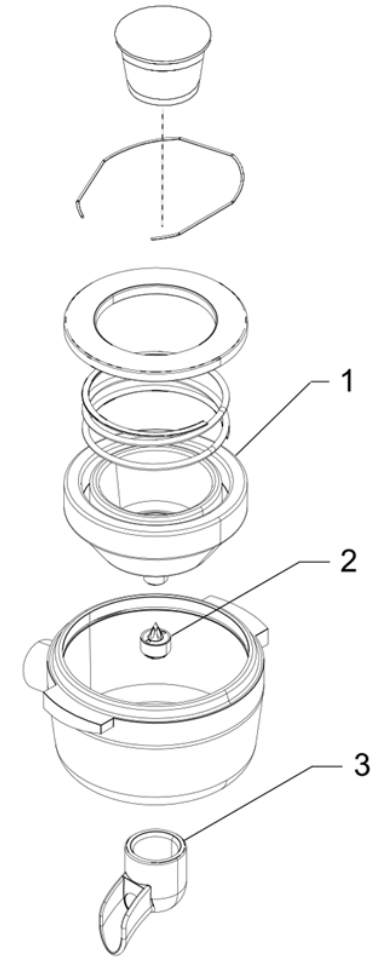
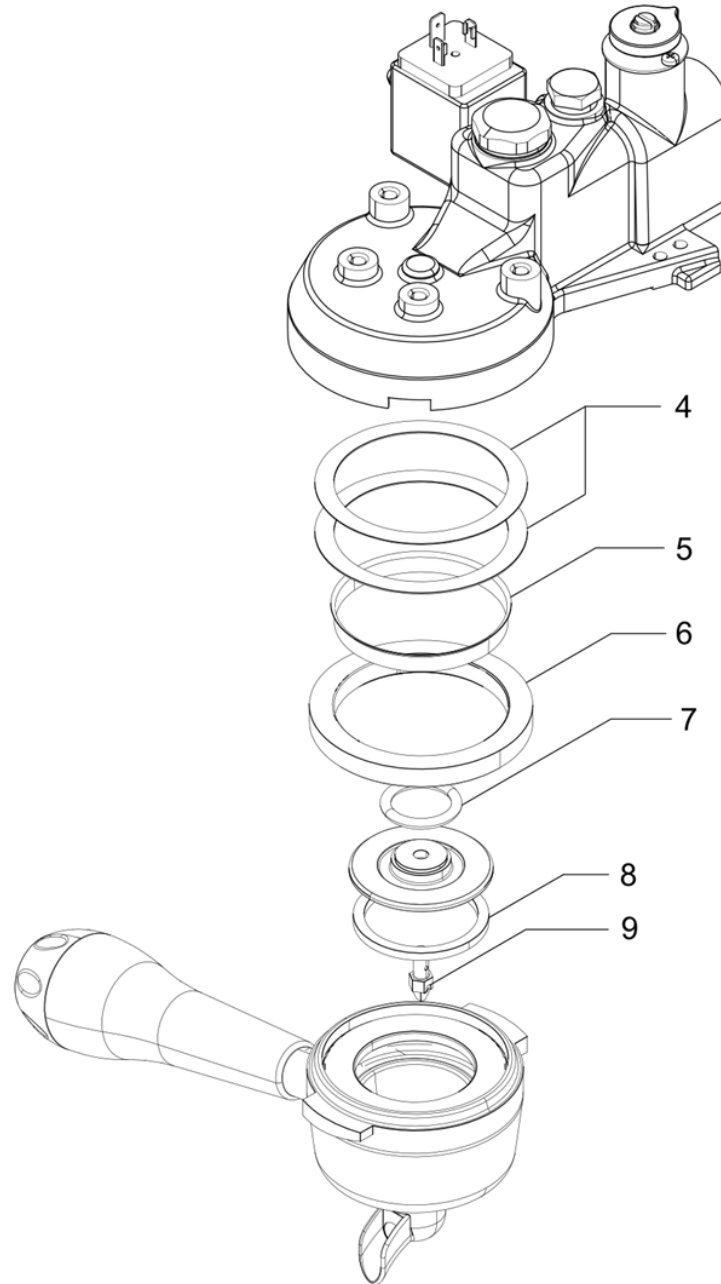
Pos	Pièce de rechange	Description	Validité	Notes
1	535954000	CÂBLAGE TS		
2	997275000	BLOC GUIDE PIVOT TS		
3	447615010	INTERRUPTEUR DOUBLE CONTACT		
4	532149500	CONNECTEUR		
5	710656000F	TUYAU VAPEUR AVEC CAPTEUR COURT		
6	402217000	JOINT TORIQUE 8,73X1,78 NF		
7	485352000F	BOULE POUR TUYAU AVEC CAPTEUR DIAM1		
8	537060300	KIT PCES DE RECHANGE CARTE AUTOSTEAM		
8	997250000	CARTE ÉLECTRONIQUE POUR AUTOSTEAM 115 V	N:UL	
9	911306000	ISOLANT ADHESIVE 152X62		
10	430119010	MANCHON		
11	485340000F	LOGEMENT INFÉRIEUR ARTICUL		
12	402332000F	JONT TOR. 20,35X1,78 VITON		
13	485341000F	LOGEMENT SUPÉRIEUR ARTICUL		
14	485342000	RONDELLE POUR ARTICULATION		
15	485343000	RESSORT ARTICULATION		
16	710351000	PIVOT FIXATION SUPÉRIEURE		
17	532655700	RACCORD DROIT G1/8 M		
18	532736600	SOUPPORT PLATINE		
19	220000016	TUYAU SILICONE ø 6X10		
20	532660200F	RACC. COUDÉ 1/4 M D.6 F ORIENT.		
21	220000022	TUYAU RISLAN 4X6		
22	533905410F	EV 3/2 - #3 mm 1/4 M/F FKM PARK 220V CLB		
22	533907700F	EV 3/2 - Ø3 mm 1/4 M/F FKM	N:UL	
23	532659500F	RACCORD T D 6		
24	938897000	COMPRESSEUR "TURBOSTEAM" 24V		
25	934316000	RACC.RAPIDE §6 POUR TUYAU 3X6		
26	956136010	BUSE COMPRESSEUR DIAM 0.35		
27	220000013	TUYAU SILICONE ø 3X6		
28	534600300	SILENCIEUX RACCORD RAPIDE D 6		
29	997273000	PLAQUE TURBOSTEAM ARGENT		



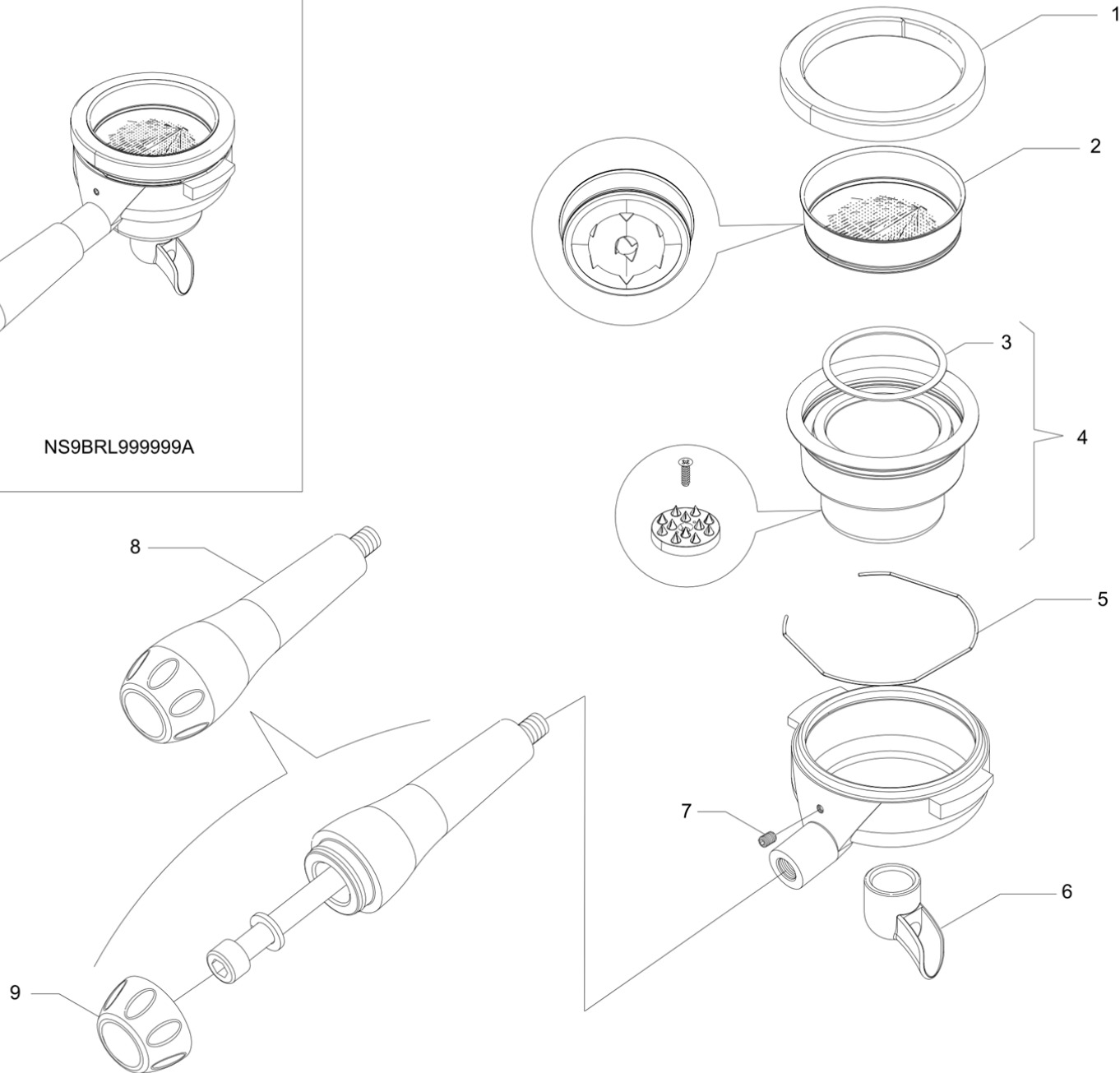
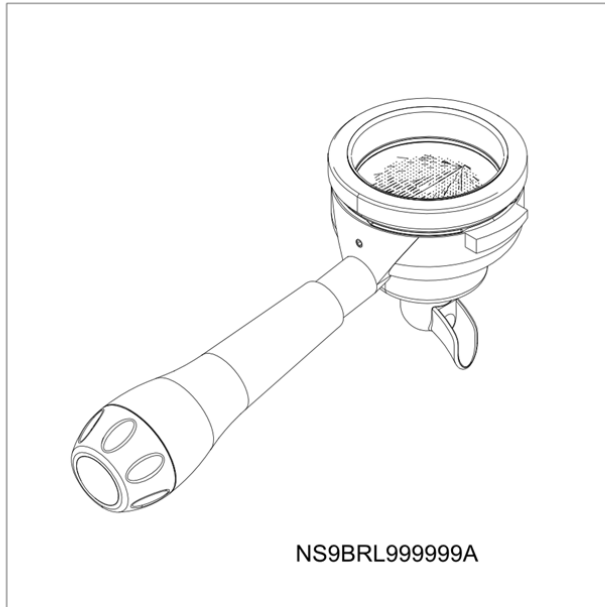
Pos	Pièce de rechange	Description	Validité	Notes
1	402298000	OR 37.5x3 NBR 70 BLACK (NSF)		
2	457358017	BEC 1 VOIE (E)		
3	957181000	BOUCHON POIGNEE PORTE-FILTRE CASADIO		
4	957821000	PRISE PORTE-FILTRE QUINDICI		



NR9BN9999999A



Pos	Pièce de rechange	Description	Validité	Notes
1	990084000	PORTE CAPSULE		
2	990085000	AIGUILLE INFERIEURE		
3	457358017	BEC 1 VOIE (E)		
4	402274000	JOINT		
5	983314000F	BAGUE RETENUE		
6	402199010	JOINT GROUPE		
7	401354000	JOINT TORIQUE 20,22X3,53		
8	957193000F	JOINT DISQUE ADAPTATEUR		
9	957191000F	PERFORATEUR INOX		



Pos	Pièce de rechange	Description	Validité	Notes
1	402199010	JOINT GROUPE		
2	457487000F	DOUCHE PERFORANTE FAEMA		
3	457497000	JOINT ADAPTATEUR CAPSULES		
4	457578010F	PERFORATEUR FAEMA CAPSULES		
5	457874000	RESSORT POUR BLOCAGE FILTRE CAFÉ		
6	457358017	BEC 1 VOIE (E)		
7	512604060	VIS M3X 5 INOX		
8	957821000	PRISE PORTE-FILTRE QUINDICI		
9	957181000	BOUCHON POIGNEE PORTE-FILTRE CASADIO		

Pos	Pièce de rechange	Description	Validité	Notes
-	401250010	JOINT § 17,9X14,2X1,5		
-	463726000	CONTACT MAGNETIQUE AVEC CONNECTEUR		
-	532394100	FILTRE AROME CREME		
-	710656000F	TUYAU VAPEUR AVEC CAPTEUR COURT		
-	402217000	JOINT TORIQUE 8,73X1,78 NF		
-	402277000	OR 46.99 X 5.33 VITON (550600710)		
-	778503000F	RÉSISTANCE 220V 2700W		
-	778817000	RÉSERVOIR PODS		

