

**Machines à café traditionnelles**



**M39GT R2/RE**

**INDEX**

Tableau general .....	2
PIÈCES DE RECHANGE PREMIÈRE NÉCESSITÉ .....	6
Instalacion hidraulica GT .....	7
Carrosserie .....	9
Tableau de commande .....	11
Chauffe-tasses .....	13
CHAUDIERE .....	15
Robinets Eau et Vapeur .....	18
Turbosteam .....	20
Composantes hydrauliques .....	22
Groupe debit .....	24
Pompe volumetrique .....	26
Boite électrique .....	28
Porte-filtres et filtres .....	30

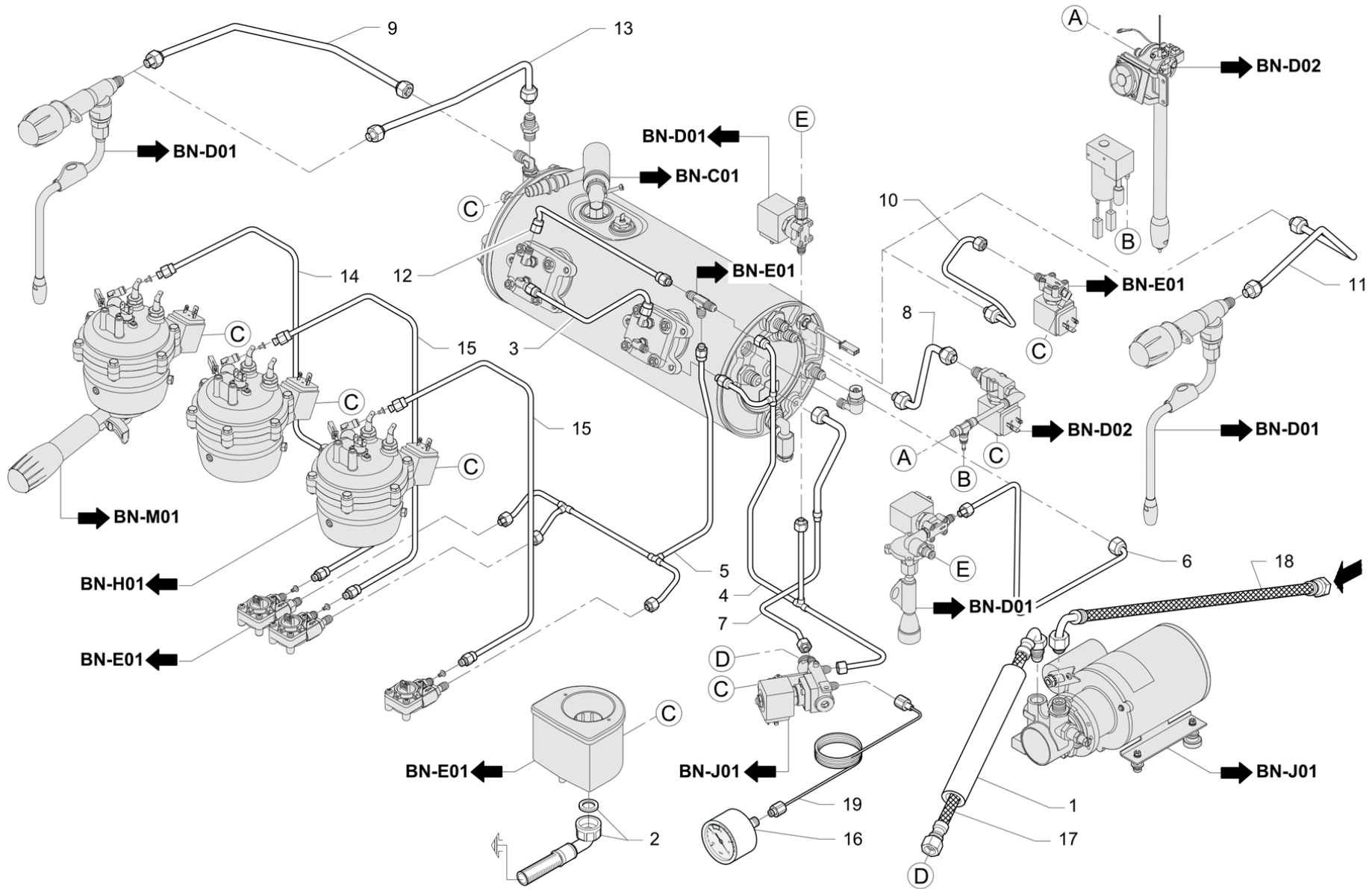
Pos	Pièce de rechange	Description	Validité	Notes
-	402317020F	OR 50.39X3.53 EPDM 70 NSF		
	⇄ 402226000	JOINT TORIQUE 50,39X3,53		
-	402317020F	OR 50.39X3.53 EPDM 70 NSF		
	⇄ 402317010	OR 50.39X3.53 EPDM 70 NSF		
-	419088000	OBTURATEUR. ROBIN.ÉVACUATION		
	⇄ 419077000	BOUCHON ROBINET DECHARGE		
-	419949000	ENS. ÉVACUATION CHAUD. 90 DEGRÉS 1/2		
-	457564030	ENS. COUPE 1 VOIE		
	⇄ 457564020	ENS. COUPE 1 VOIE		
-	535776040	CABLAGE DE PUISSANCE 2-3 GROUPES M.34		
	⇄ 535776020	CABLAGE DE PUISSANCE 2-3 GR 2-3 GR M.34		
-	535776040	CABLAGE DE PUISSANCE 2-3 GROUPES M.34		
	⇄ 535776030	CÂBLAGE DE PUISSANCE 2		
-	535785068	ENS. CÂBLAGE GÉNÉRAL BT		
	⇄ 535785058	ENS. CABLAGE GEN. BT		
-	535839020	CÂBLAGE TS-MC M39R		
-	535840000	CÂBLAGE PROGRAMMATION M39R		
-	913408003F	TUYAU SORTIE ÉCHANGEURS RUVECO		
	⇄ 913408000	ENS. TUYAU SORTIE ECHANG.1 - ENTR. ECHAN		
-	457402005F	DEMI-CORPS SUPÉRIEUR		
	⇄ 913417028	CHAUDIERE SUPERIEURE M39 GT		
-	913509060	ENSEMBLE PANN. ARRIÈRE 2GR		
	⇄ 913509050	PANN. POST. M39 GR2		
-	913510060	ENSEMBLE PANN. ARRIÈRE 3GR		
	⇄ 913510050	PANN. POST. M39 GR3		
-	913592020	ENS. SUPPORT SOUPE		
	⇄ 913592010	PANNEAU DROITE SUPPORT		
-	537059600	ÉCRAN		
	⇄ 913902018	ECRAN GRAPHIQUE		
-	916543020F	ENS. TUYAU ALIMENTATION CARTOUCHE NSF		
	⇄ 916543010	TUYAU ALIMENTATION ECHANGEUR		
-	937964020	CLAVIER DE COMM. M 39 TS		
	⇄ 937964000	ENS. PANN. COMM. TS AVEC TOUCHES		
-	947518023F	TUYAU ALIMENTATION ÉCHANGEUR 1 RUVECO P		
	⇄ 947518020	ENS. TUYAU ALIM. ÉCHANGEUR 1 M100		
-	947519023F	TUYAU COMPT. VOLUMÉTRIQUE 3GR RUVECO		
	⇄ 947519020	ENS.TUYAU TURBINETS M100 3GR		
-	947526020	TUYAU REMPLISSAGE CHAUDIÈRE M100		
	⇄ 947526010	TUYAU REMPLISSAGE CHAUDIERE M100		
-	947531033F	TUYAU SORTIE ÉCHANGEUR 2 RUVECO		
	⇄ 947531030	ENS.TUYAU SORTIE ECHANG.2 M100		
-	947543003	TUYAU COMPT. VOLUMÉTRIQUE GT GR.3 VB RUV		

Pos	Pièce de rechange	Description	Validité	Notes
	⇄ 947543000	ENS. TUYAU TURBINET GT GROUPE 3 VB		
-	947544000	ENS. TUYAU TURBINET GT GROUPE 1-2 V		
-	537060400	CARTE LED/SÉLECTIONS DT/2 (RED GREEN)		
	⇄ 947757000	CARTE LED/SELECTIONS DT/2 RECH		
-	537059410	CARTE CPU NEWTON		
	⇄ 947758020	CARTE CPU NEWTON RECH.		
-	537059410	CARTE CPU NEWTON		
	⇄ 947758030	CARTE CPU NEWTON		
-	958072020	EMBOUT 1/8 X 1/8 BUSE 0,8		
	⇄ 958072010	MAMELON1/8X1/8		
-	966492000	PROTECTION SOUPAPE DE SÉCURITÉ		
	⇄ 958219000	PROTECTION CLAPETSICURITE		
-	959775020	ENSEMBLE BAC D'ÉVACUATION 5 ENTRÉES		
	⇄ 959775010	ENSEMBLE BAC D'ÉVACUATION 5 ENTRÉES		
-	961736020	KIT CAPSULES TOUCHES CARTE TURBOSTEAM		
	⇄ 961736000	KIT CAPSULES TOUCHES CARTE TS RIC.		
-	961736020	KIT CAPSULES TOUCHES CARTE TURBOSTEAM		
	⇄ 961736010	KIT CAPSULES TOUCHES CARTE TS RIC.		
-	974962000	ENSEMBLE CHAUFFE-EAU M100 VB		
-	985507020F	ENS. TUYAU COAXIAL TSCT		
	⇄ 985507000	ENS TUBE COAXIAL TSCT 10		
-	985508020F	ENSEMBLE TUYAUX TS		
	⇄ 985508000	ENS. TUBES TSCT LONGS		
-	985753020F	ENS. TURBOSTEAM VH		
	⇄ 985753000	TURBO STEAM		
-	402325000F	OR. 101.19x3.53 NSF		
-	457891100F	PORTE-FILTRE 1 VOIE NR SANS FILTRE		
	⇄ 457891080F	ASS. PORTAFILTRO 1 VIA NR		
-	457574020F	ROBINET VAPEUR AVEC EMBOUT DROIT M38		
	⇄ 485642020F	ROBINET VAPEUR M39 EMBOUT LONG		
-	957796030F	ROBINET VAPEUR DROIT		
	⇄ 485753070F	ENS. ROB. VAP. DROIT AVEC RALLONGE		
-	957504020F	ENS. COUPE 1 VOIE NSF 372		
	⇄ 957504010F	ENS. COUPE 1 VOIE NSF		
-	957726070F	PORTE-FILTRE 1 VOIE CR SANS FILTRE		
	⇄ 957726060F	ENS. PORTE-FILTRE 1 VOIE		
-	957792030F	PORTE-FILTRE 1 VOIE (E) NSF SANS FILTRE		
	⇄ 957792020F	ENS. PORTE-FILTRE 1 VOIE (E) NSF		
-	985753020F	ENS. TURBOSTEAM VH		
	⇄ 985753010F	ENS. TURBOSTEAM TSCT E71 VH		
-	994818010F	PORTE-FILTRE 1 VOIE (E) NSF SANS FILTRE		
	⇄ 994818000F	ENS. PORTE-FILTRE 1 VOIE (E) NSF		
-	985507020F	ENS. TUYAU COAXIAL TSCT		
	⇄ 985507010F	ENS. TUYAU COAXIAL TSCT 10		

Pos	Pièce de rechange	Description	Validité	Notes
-	985508020F	ENSEMBLE TUYAUX TS		
	⇒ 985508010F	ENSEMBLE TUYAUX TSCT LONG		
-	532660740F	RACCORD COUDÉ 1/8 ORIENTABLE		
	⇒ 532660720F	RACCORD COUDÉ 1/8 ORIENTABLE		
-	947529020	ENS. TUYAU EAU CHAUDE		
-	937055010	RACCORD PORTE-CAOUTCHOUC 1/8		
-	949903050F	GROUPE TURBOSTEAM COLD TOUCH		
	⇒ 949903040F	GROUPE TURBOSTEAM COLD TOUCH		
-	981153000	EMBOUT 3/8GAS AVEC FILTRE		
-	981153000	EMBOUT 3/8GAS AVEC FILTRE		
-	937964020	CLAVIER DE COMM. M 39 TS		
-	961736020	KIT CAPSULES TOUCHES CARTE TURBOSTEAM		
-	457480000	BOUCHON PORTE-FILTRE JAUNE		
-	457481000	BOUCHON PORTE-FILTRE VERT		
-	457482000	BOUCHON PORTE-FILTRE ROUGE		
-	457483000	BOUCHON PORTE-FILTRE BLANC		
-	537059410	CARTE CPU NEWTON		
-	629000300	CLÉ ALLEN 8"		
-	457588010	PRISE PORTE-FILTRE DESMOPAN		
-	457592000	BOUCHON		
-	457436007F	COUPELLE PORTE-FILTRE CHROMÉ		
-	457443000F	VIS COURTE BEC		
-	457598000F	BEC À 2 VOIES		
-	457599000F	BEC À 1 VOIE		
-	957853010F	PORTE-FILTRE CIBALI LAITON/DESMO 2 VOIE		
-	957854010F	PORTE-FILTRE CIBALI LAITON/DESMO 1 VOIE		
-	457402005F	DEMI-CORPS SUPÉRIEUR		
-	457412005F	COLLERETTE CARTOUCHE		
-	957796030F	ROBINET VAPEUR DROIT		
-	457402005F	DEMI-CORPS SUPÉRIEUR		
-	457412005F	COLLERETTE CARTOUCHE		
-	957796030F	ROBINET VAPEUR DROIT		
-	457389005F	CORPS MITIGEUR EAU		
-	913421030	RÉSISTANCE CHAUFFE-EAU 220V 800W		
-	457404005F	COUVERCLE G ALLÉGÉ		
-	457403005F	DEMI-CORPS INFÉRIEUR		
-	457400005F	DISQUE DOUCHE		
-	958231005F	VALVE		
-	532501510R	INSERT 1100-6-1/4 RAC. DROIT		
-	457062020	BROSSETTE NETTOYAGE CLOCHE		
	⇒ 457062010	BROSSETTE NETTOYAGE CLOCHE		
-	457574020F	ROBINET VAPEUR AVEC EMBOUT DROIT M38		
-	949034000F	EMBOUT 3/8 1/4		

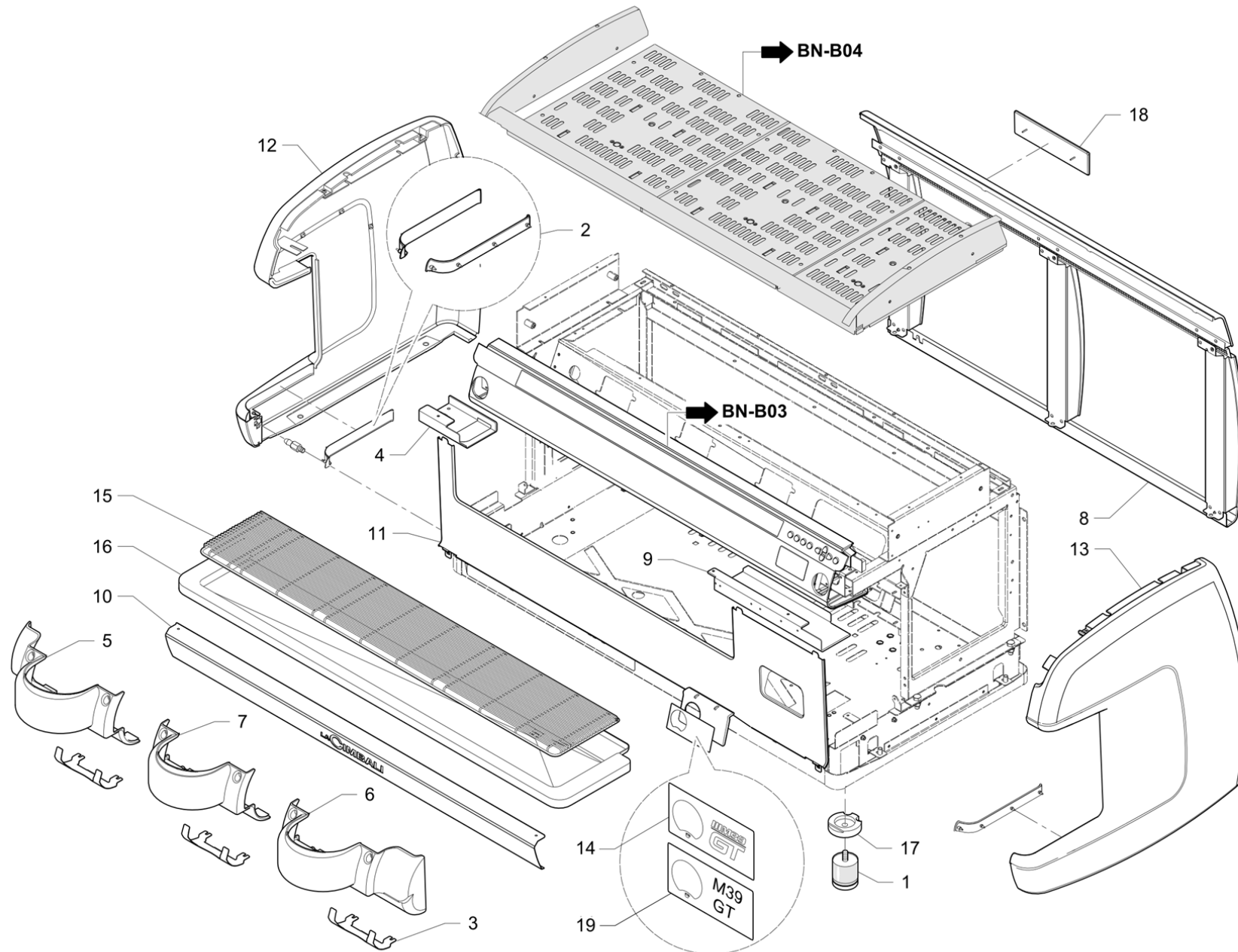
Pos	Pièce de rechange	Description	Validité	Notes
-	949004005F	INTERMÉD. EN T -1/4		
-	457401005F	BAGUE CARTOUCHE		
-	532501810R	INSERT 1/8		
-	531494300	TÔLE 0,05		
-	949033000F	EMBOUT 3/8"-3/8" JOINT ÉVASÉ INOX		
-	457062020	BROSSETTE NETTOYAGE CLOCHE		
-	492298005F	SOUPAPE SÉCURITÉ		
-	949036000F	RACCORD 1/8 X 1/8 AVEC JOINT ÉVASÉ INOX		
-	532660740F	RACCORD COUDÉ 1/8 ORIENTABLE		
	⇒ 532660730F	RACCORD COUDÉ 1/8 ORIENTABLE		
-	952107005F	RACCORD COUDÉ 1/4"G x 1/4"G RACCORD ÉVAS		
-	533893320R	EV 2G 24V/50-60Hz		
-	533895110R	ÉLECTROVALVE 24V 50/60 VITON 1/8		
-	949032000F	EMBOUT 1/4"-1/4" RACCORD ÉVASÉ INOX		
-	533895410R	ÉLECTROVALVE 1/4G		
-	533902910F	ÉLECTROVALVE		
-	533180010	POMPE VOLUMETRIQUE 180 L/h INOX AVEC FIL		
	⇒ 533198100	POMPE FLUID TECH		
-	949903050F	GROUPE TURBOSTEAM COLD TOUCH		
-	532660740F	RACCORD COUDÉ 1/8 ORIENTABLE		
-	402223010	JONT TOR. 7,65X1,78 SONDE TS		
-	402250010	OR 3.68X1.78 VITON NSF		
-	402325010F	OR 101.19x3.53 NSF		

Pos	Pièce de rechange	Description	Validité	Notes
-	537059410	CARTE CPU NEWTON		
-	947988000	TRIAC NEWTON		
-	531194810	SONDE BOILER CAFE		
-	537057400	CARTE LED/SÉLECTIONS DT/2 RE (WHITE LED)		
-	537059600	ÉCRAN		
-	537060400	CARTE LED/SÉLECTIONS DT/2 (RED GREEN)		
-	538043010	CARTE CLAVIER GROUPE SIMPLE (RED GREEN)		
-	538043020	CARTE CLAVIER GR IMPL RE (WHITE LED)		
-	913421030	RÉSISTANCE CHAUFFE-EAU 220V 800W		
-	920756008	PLATINE PLAQUE A TOUCHES PROGR. M39R		
-	985511000	THERMOCOUPLE LONG TSCT		
-	985757000	ENS. BULBE VAP. TSCT		

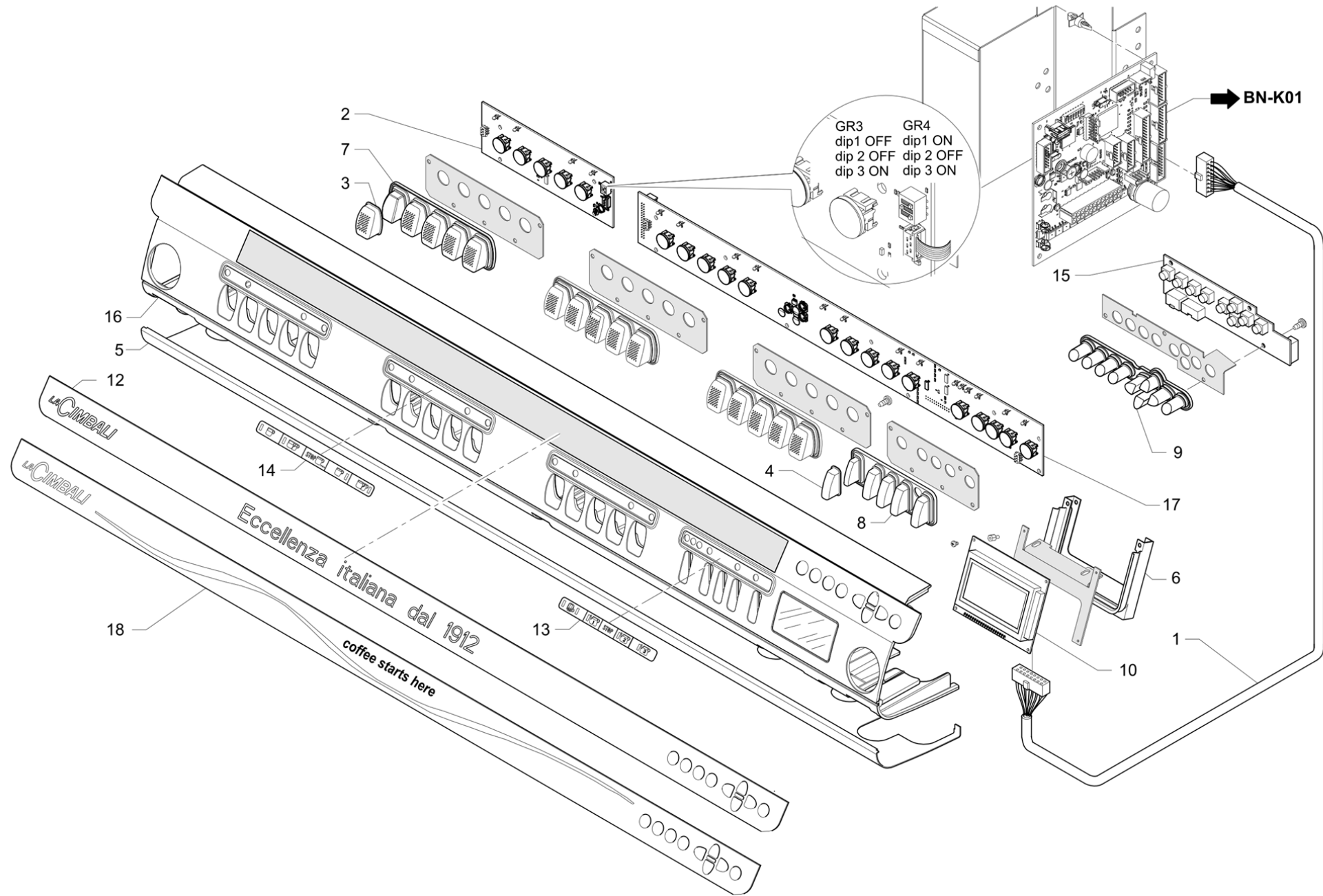


Pos	Pièce de rechange	Description	Validité	Notes
1	462327000	GAINÉ ISOLANTE		
2	532390600	TUYAU ECOULEMENT		
3	913408003F	TUYAU SORTIE ÉCHANGEURS RUVECO		
4	947518023F	TUYAU ALIMENTATION ÉCHANGEUR 1 RUVECO P		
5	947519023F	TUYAU COMPT. VOLUMÉTRIQUE 3GR RUVECO		
5	947534020	ENS.TUYAU TURBINETS M100 2GR		
6	947521010	ENS.TUYAU EAU CHAUDE M100		
7	947526020	TUYAU REMPLISSAGE CHAUDIÈRE M100		
8	947527000	ENS. TUYAU VAPEUR POUR TS		
9	947528030	ENS. TUYAU ROBINET VAPEUR G		
10	947529020	ENS. TUYAU EAU CHAUDE		
	⇌ 947529010	ENS.TUYAU EAU CHAUDE M100		
11	947530030	ENS. TUYAU ROBINET VAPEUR D		
12	947531033F	TUYAU SORTIE ÉCHANGEUR 2 RUVECO		
13	947538020	ENS. TUYAU ROBINET VAPEUR G 2GR		
14	947543003	TUYAU COMPT. VOLUMÉTRIQUE GT GR.3 VB RUV		
15	947544003F	TUYAU COMPT. VOLUMÉTRIQUE GT GR1-2 VB RU		
16	3781133399	MANOMETRE POMPE		
17	3951117886	TUYAU BLINDE' 3/8X3/8 90ø 300MM		
18	3951130515	TUYAU 3/8X 3/8 120øMM 2200		
19	3951133673	TUYAU MANOMETRE		

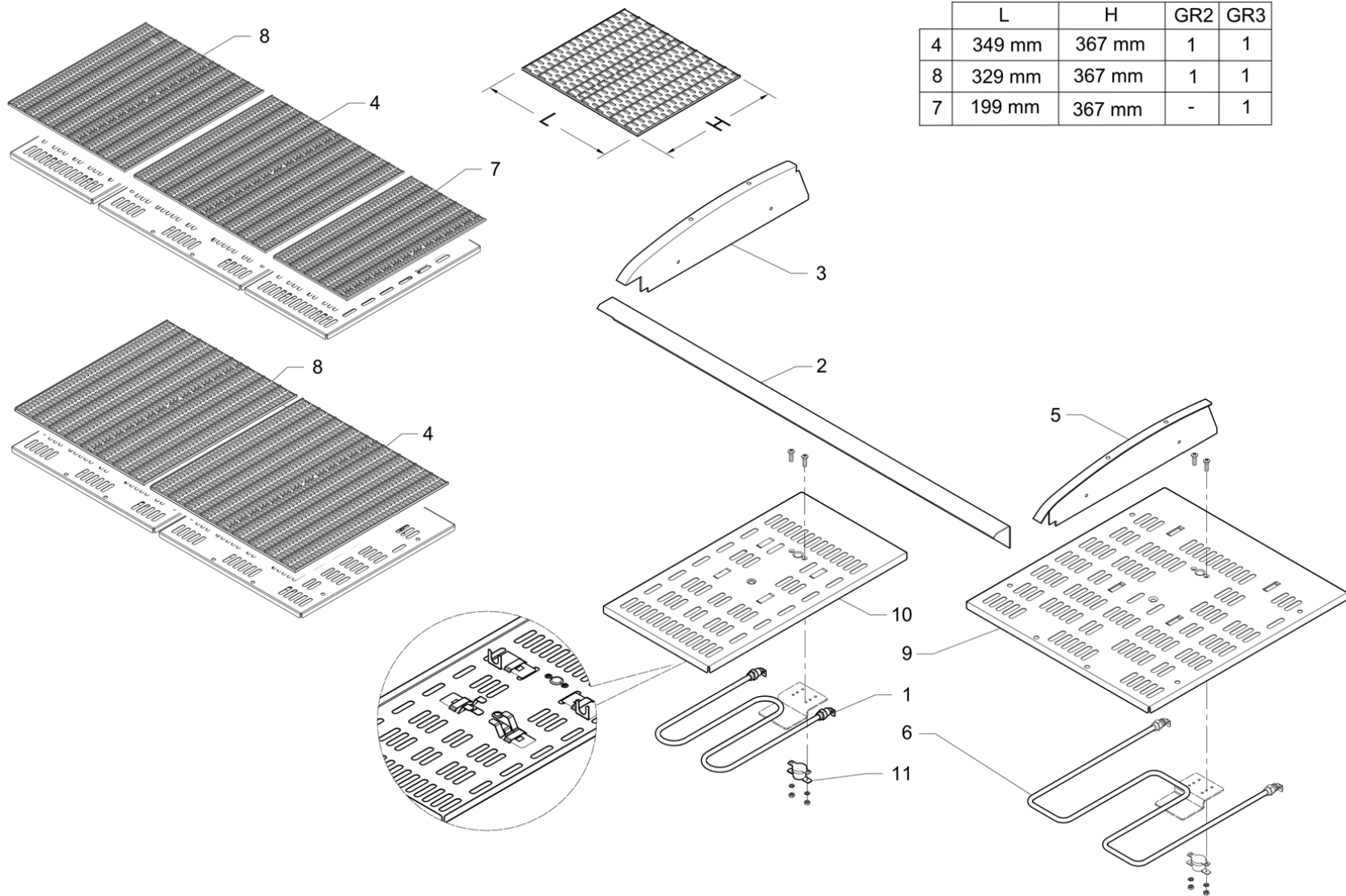




Pos	Pièce de rechange	Description	Validité	Notes
1	532805200	PIED REG. NYLON/INOX H=57-68 M10x19.5		
2	537049100	KIT JOINTS TIROIR M39		
3	913040030	PROTECTIONS GROUPE EROGATION E M39		
4	913273030	SUPPORT VANNE		
5	913403007	COUVRE GROUPE INF. GAUCHE M 39 GT		
6	913404007	COUVREGROUPE INF. DRIOTE M 39 GT		
7	913405007	COUVRE GROUPE INF. M 39 GT		
8	913509060	ENSEMBLE PANN. ARRIÈRE 2GR		
8	913510060	ENSEMBLE PANN. ARRIÈRE 3GR		
8	985525000	ENSEMBLE PANN. ARRIÈRE 2GR M39 RE		
8	985526000	ENSEMBLE PANN. ARRIÈRE 3GR M39 RE		
9	913592020	ENS. SUPPORT SOUPAPE		
10	920408000	CACHE BASE 3 GR		
10	920409000	CACHE BASE 2 GR		
10	937115000	COUVRE-BASE 2GR M39 RE		
10	937116000	COUVRE-BASE 3GR M39 RE		
11	920411000	VANNE 3 GROUPES		
11	920412000	VANNE 2 GROUPES		
11	937109000	VANNE 2 GROUPES M39 RE		
11	937110000	VANNE 3 GROUPES M39 RE		
12	926896020	ENS. PANNEAU G M39 GT		
12	985794000	ENS. PANNEAU LATÉRAL G BLACK RE		
13	926897020	ENS. PANNEAU D M39 GT		
13	985793000	ENS. PANNEAU LATÉRAL D BLACK RE		
14	937064000	COUVERT. M39GT R2		
15	952127000	GRILLE TIROIR 2 GROUPES		
15	952131000	GRILLE TIROIR 3 GROUPES		
16	952128000	TIROIR 2 GROUPES		
16	952134000	TIROIR 3 GROUPES		
17	974046000	ENTRETOISE PIED AVEC ÉVACUATION		
18	920472010	PLAQUE « LA CIBALI » FRAPPÉE		
19	937125000	COUVERTURE		

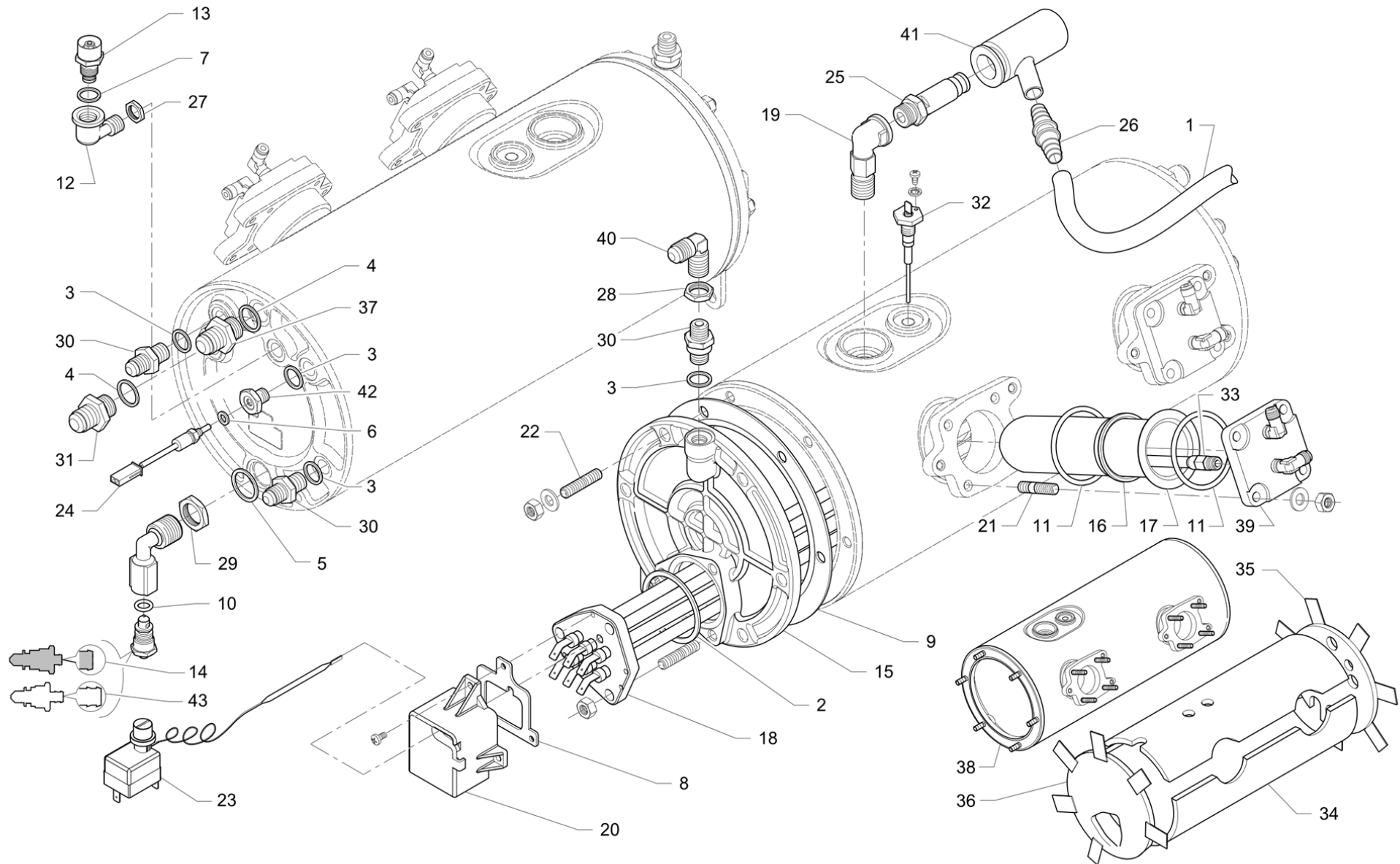


Pos	Pièce de rechange	Description	Validité	Notes
1	535638018	CABLAGE DISPLAY M32 DT R		
2	538043010	CARTE CLAVIER GROUPE SIMPLE (RED GREEN)		
2	538043020	CARTE CLAVIER GR IMPL RE (WHITE LED)		
3	913051007	TOUCHE SELECTION CAFE		
4	913052007	TOUCHE SELECTION SERVICE		
5	913139020	PANNEAU INF.SELECTIONS GR2 VA		
5	913140020	PANNEAU INF.SELECTIONS GR3 VA		
6	913402010	PROTECTION AFFICHAGE		
7	913732000	ENS. PANN. COMM. GROUPES M39 DT		
8	913733000	ENS. PANN. COMM. SERVICES M39 DT		
9	913734000	ENS. PANN. COMM. PROGR.M39 DT		
10	537059600	ÉCRAN		
12	920426010	PLAQUE LOGO SERIGRAPHIEE 3GR		
12	920427010	PLAQUE LOGO SERIGRAPHIEE 2GR		
13	920428000	PLAQUE SERVICES DT		
13	937126000	PLAQUE SERVICES M39 DT RE		
14	920429000	PLAQUE SELECTIONS DOSES DT		
14	937128000	PLAQUE SÉLECTIONS DOSES M39 DT RE		
15	920756008	PLATINE PLAQUE A TOUCHES PROGR. M39R		
16	937561000	ENS. PANNEAU FRONTAL M39 DT2 NOIR		
16	937562000	ENS. PANNEAU FRONTAL M39 DT3 NOIR NSF		
16	985519000	ENS. PANNEAU FRONTAL M39 DT2 BLACK RE		
16	985520000	ENS. PANNEAU FRONTAL M39 DT3 BLACK RE		
17	537060400	CARTE LED/SÉLECTIONS DT/2 (RED GREEN)		
17	537057400	CARTE LED/SÉLECTIONS DT/2 RE (WHITE LED)		
18	937119000	PLAQUE LOGO 3GR M39 RE		
18	937118000	PLAQUE LOGO 2GR M39 RE		





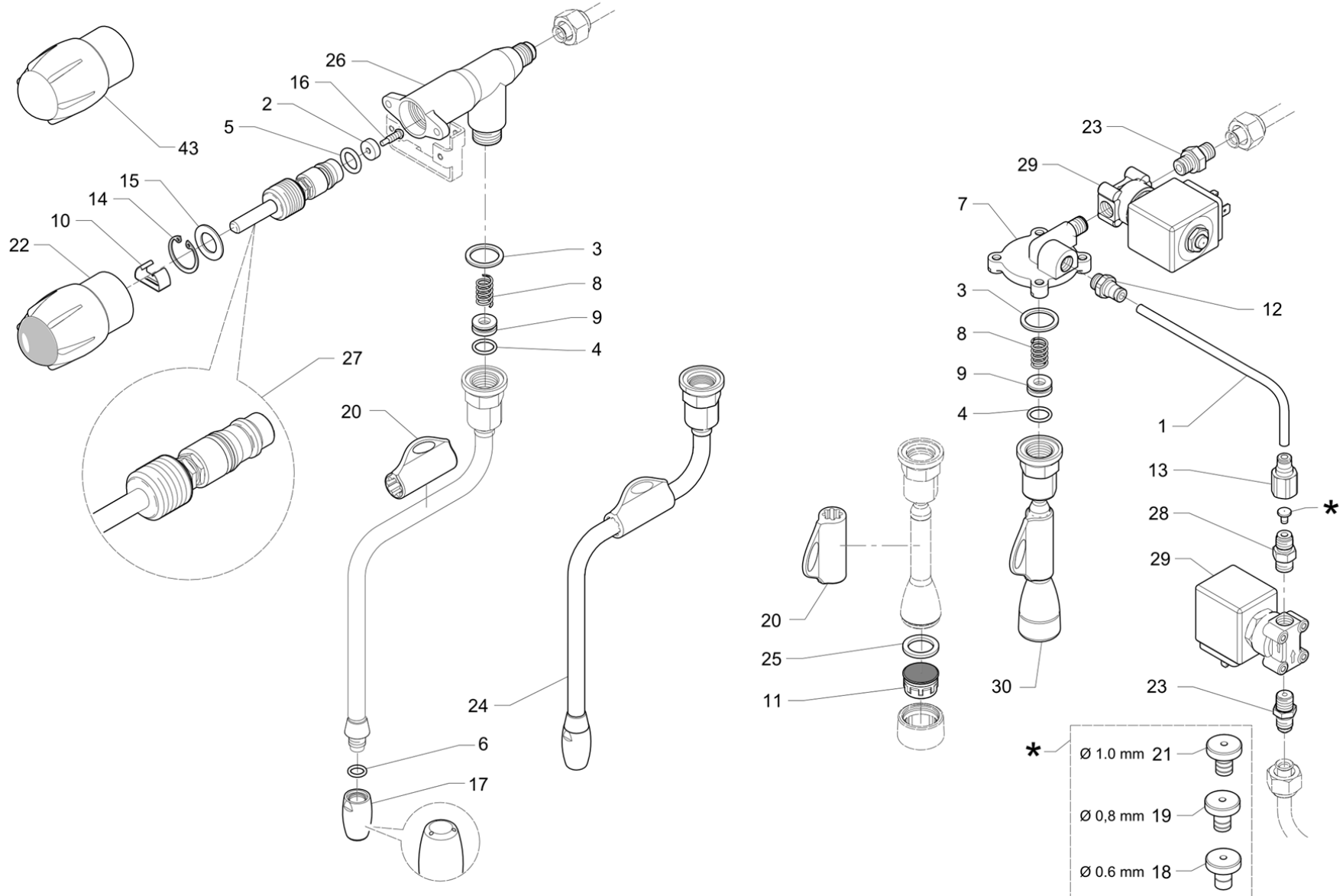
Pos	Pièce de rechange	Description	Validité	Notes
1	499094000	RESIS. CHAUFFE-TASSES W100/120		
1	499593000	RÉSISTANCE CHAUFF. V220/240=W100/120	N:KTL	
2	913048034	PROFILE AV. CHAUFFE-TASSES GR2 M39		
2	913049034	PROFILE AV. CHAUFFE-TASSES GR3 M39		
3	913072040	PROTECTION COTE GAUCHE M39		
4	913109010	DESSUS DE GRILLE 367 X 349MM		
5	913122040	PROTECTION COTE DROITE M39 CLASSIC		
6	913148000	RESISTANCE CHAUFFE-TASSES 130/155W		
7	913194010	DESSUS DE GRILLE 367 X 199MM		
8	913257010	DESSUS DE GRILLE 367 X 329MM		
9	913516080	PLAN CHAUFFE TASSES L=344MM		
10	913517060	PLAN CHAUFFE TASSES L=199MM		
11	3301132921	THERMOSTAT 100 øC		
11	531197500	THERMOSTAT CÉRAMIQUE 90°C	N:KTL	



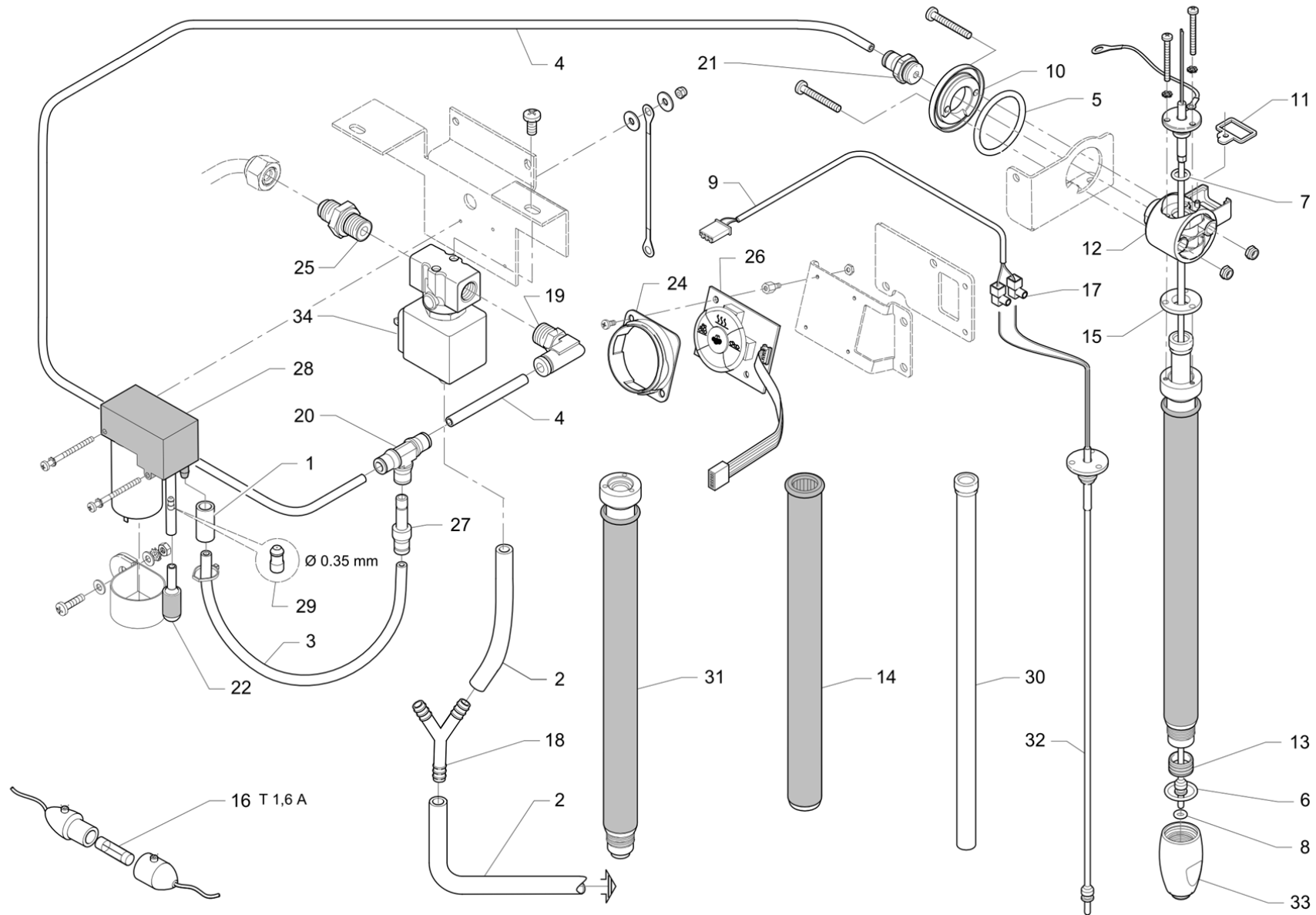
Pos	Pièce de rechange	Description	Validité	Notes
1	220000017	TUYAU SILICONE ø 10X15		
2	401194010	JOINT RESISTANCE		
3	401214000	JOINT 17,9 X 14,2 X 1,5		
4	401215000	JOINT CUIVRE 3/8		
5	401216000	JOINT CUIVRE 1/2		
6	401235020	JOINT D 11X6,5X1,5		
7	401250010	JOINT § 17,9X14,2X1,5		
8	401286010	JOINT PROTECTION RESISTANCE		
9	401331010	JOINT COUVERTURE CHAUDIERE		
10	402220000	JOINT TORIQUE 9,13X2,62		
11	402317020F	OR 50.39X3.53 EPDM 70 NSF		
12	418037008	RACCORD COUDE 1/4" GAZ VANNE ANTI-REMOUS		
13	418941010	CLAPET ANTIDEPRESSION		
14	419088000	OBTURATEUR. ROBIN.ÉVACUATION		
15	457404005F	COUVERCLE G ALLÉGÉ		
	⇒ 422303008	COUVERCLE CHAUDIERE		
16	457401005F	BAGUE CARTOUCHE		
	⇒ 457165028	JOINT DE LA CARTOUCHE		
17	457207002	CARTOUCHE MAJORE PASSIVE		
18	476513030	RESISTANCE 220-240V 3750-4500W		
18	947570000F	RÉSIST. 220V 3750W - 240V 4500W		
19	492298005F	SOUPAPE SÉCURITÉ		
	⇒ 492298018	RACC. COUDE VALV.3/8F -3/8M RUVECO		
20	496168030	PROTECTION RESISTENCE		
21	503306200	PRISONNER M6X20		
22	503308200	PRISONNER M8X20		
23	531194720	THERMOSTAT SECUR.		
24	531194810	SONDE BOILER CAFE		
25	532392600	CLAPETSICURITE 1,9 bar 3/8G		
26	532601000	RACCORD PORTE-CAOUTCHOUC		
27	590127020	CONTRE-ECROU 3/8		
28	590128010	CONTRE-ECROU 1/4		
29	591141000	CONTRE ECROU 1/2 GAZ		
30	949032000F	EMBOUT 1/4"-1/4" RACCORD ÉVASÉ INOX		
	⇒ 913159008	RACCORDE 1/4 X 1/4		
31	913160008	RACCORDE 3/8 X 3/8		
32	913786010	SONDE NIVEAU DROIT L=89 MM		
33	916543020F	ENS. TUYAU ALIMENTATION CARTOUCHE NSF		
34	920443000	ISOLANT BORDURE CHAUDIERE 2GR		
35	920444000	ISOLANT FOND CHAUDIERE		
36	920446000	ISOLANT COUVERCLE CHAUDIERE		
37	923067008	MAMELLON DOUBLE 1/4 X 3/8		
38	926814000	CHAUDIERE COMPLET G2 NEW		
39	457412005F	COLLERETTE CARTOUCHE		



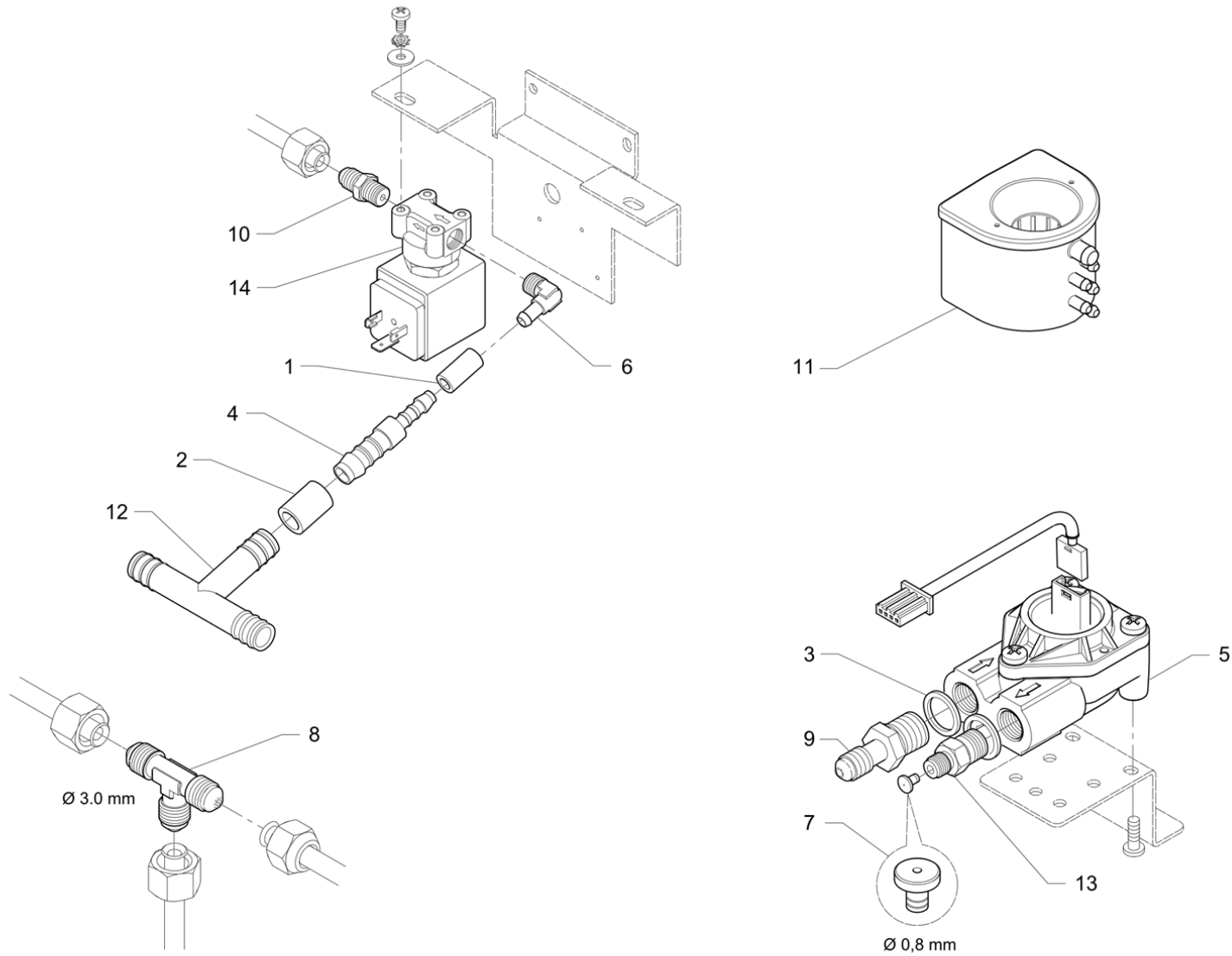
Pos	Pièce de rechange	Description	Validité	Notes
	⇒ 937039008	COLLERETTE CARTOUCHE AVEC RUVECO		
40	952107008	RACCORDE 1/4"G x 1/4" RUV		
41	966492000	PROTECTION SOUPAPE DE SÉCURITÉ		
42	960006010	EMBOUT CAPTEUR 1/4 GAZ POUR M.6		
43	419077010	OBTURATEUR ROBIN.ÉVACUATION		



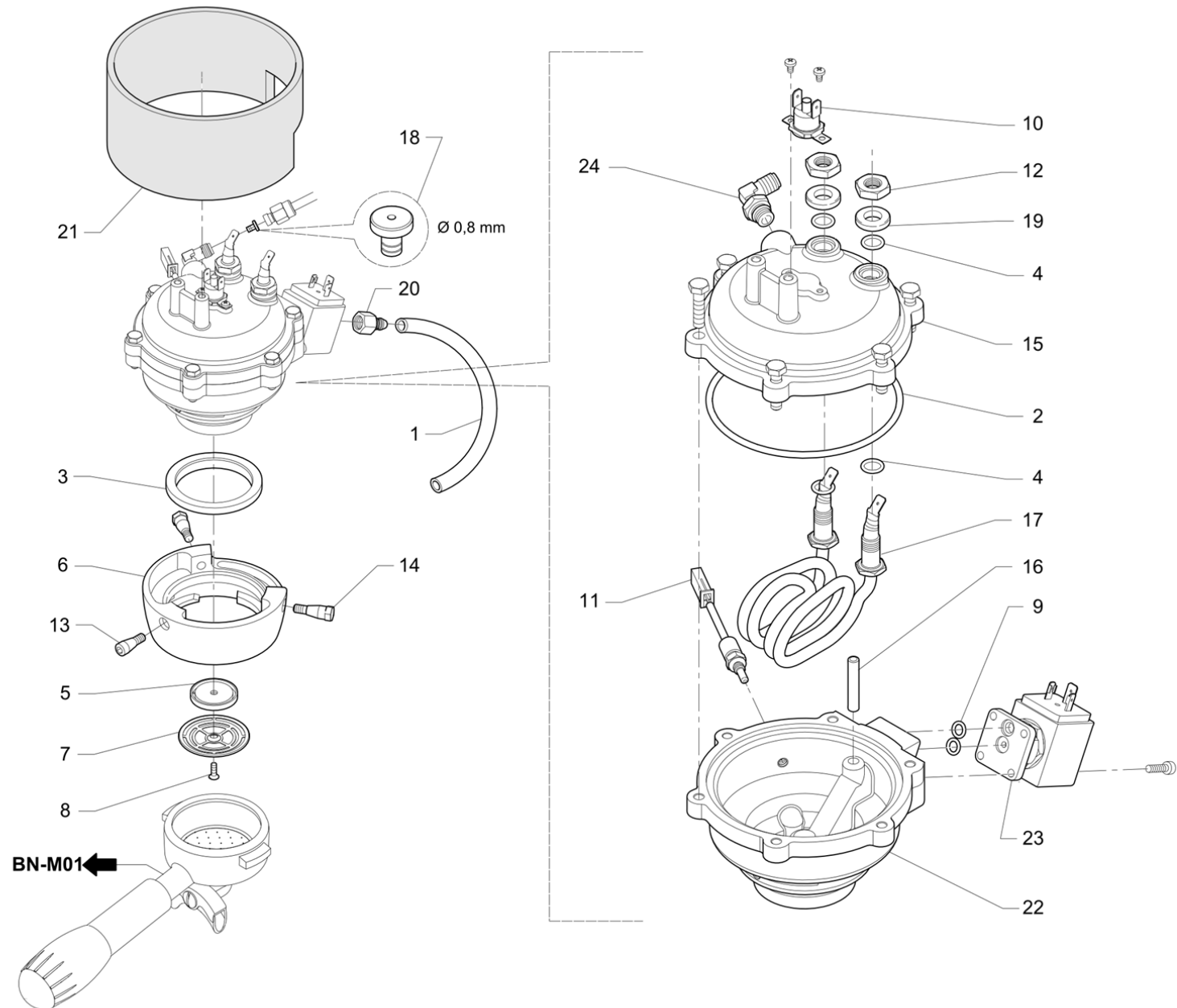
Pos	Pièce de rechange	Description	Validité	Notes
1	220000021	TUYAU TEFLON ø 2,5X4		
2	402321000F	JOINT ROBINET		
3	401183010	JOINT 22X17X1,5		
4	402209000	JOINT 10,82X1,78 NF		
5	402219000	JOINT TORIQUE 10,78X2,62 NF		
6	402223000	JOINT TORIQUE 7,65X1,78		
7	457389005F	CORPS MITIGEUR EAU		
	⇒ 407014008	BLOC MELANGE EAU		
8	485061010	INOX RESSORT		
9	485078010	JOINT		
10	485154000	CLIP		
11	532305000	FILTRE		
12	532659800F	RACC. DROIT 1/8M D.4F		
13	532652400	RACCORD RAPIDE X TUYAUX 4-1/8F		
14	568101000	ANNEAU		
15	590715000	RONDELLE 22,15X1,2		
16	590791010	VIS JOINT		
17	913438000	TERMINAL TUYAU VAPEUR 1,5MM INOX		
18	920041000	GIGLEUR DIAM. 0,6MM NF		
19	920042000	GIGLEUR DIAM. 0,8MM INOX		
20	927132010	MANCHON		
21	931211000	GIGLEUR DIAM. 1 MM INOX		
22	937926000	ENS. POIGNEE VAPEUR CHROMEE		
23	949036000F	RACCORD 1/8 X 1/8 AVEC JOINT ÉVASÉ INOX		
	⇒ 958086008	RACCORDE 1/8 X 1/8		
24	985747000	TUYAU VAPEUR AVEC BOULE 3F		
25	402320000F	JOINT 21X15X2 NSF		
26	457574020F	ROBINET VAPEUR AVEC EMBOUT DROIT M38		
	⇒ 985759010F	ROBINET VAPEUR		
27	956855000F	ENS. TIGE AVEC LOGEMENT POUR JOINT		
28	532501810R	INSERT 1/8		
	⇒ 532501800R	RACCORD TERM. 1/8X1/8		
29	533895110R	ÉLECTROVALVE 24V 50/60 VITON 1/8		
	⇒ 533895100R	EV 2 VOIES 24V 50/60 VITON 1/8"		
30	920739040F	BRISE-JET		
43	913729020	VOLANT ROBINET VAPEUR M39		



Pos	Pièce de rechange	Description	Validité	Notes
1	220000013	TUYAU SILICONE ø 3X6		
2	220000016	TUYAU SILICONE ø 6X10		
3	220000021	TUYAU TEFLON ø 2,5X4		
4	220000022	TUYAU RISLAN 4X6		
5	402186010	JOINT TOR. 34,52X3,53 PLATIN.		
6	402218000	JOINT 14X1,78 NF		
7	402223000	JOINT TORIQUE 7,65X1,78		
8	402250000	JOINT TORIQUE 3,68X1,78		
9	431570010	CABLE CACHE		
10	485289000	CYLINDRE DE ROTATION		
11	485291000	ARRET BORNE		
12	485296030	JOINT ARTICULE TS UPGRADE		
13	495331000	BRIDE TENUE INF. TUYAU ø10		
14	495333000	PROTECTION EXTERNE		
15	495334010	BRIDE TENUE SUP. TUYAU ø10		
16	530104400	FUSIBLE 1 A		
17	532149500	CONNECTEUR		
18	532302720	RACCORD EN "Y"		
19	532660200F	RACC. COUDÉ 1/4 M D.6 F ORIENT.		
20	532664400F	RACCORD EN T		
21	532662500F	RACCORD DROIT 1/4G D6		
22	534600300	SILENCIEUX RACCORD RAPIDE D 6		
24	920419010	COMPENSATEUR TOUCHES TS		
25	937021000	RACCORD 1/4 CON- 1/4 JOINT ÉVASÉ INOX		
26	937964020	CLAVIER DE COMM. M 39 TS		
	⇌ 937964010	ENS. PANN. COMM. TS AVEC TOUCHES		
27	947157000	REDUCT CLIPSABLE 6-4		
28	949732000	COMPRESSEUR AVEC BUSE ET FILTRE		
29	956136010	BUSE COMPRESSEUR DIAM 0.35		
30	985507020F	ENS. TUYAU COAXIAL TSCT		
31	985508020F	ENSEMBLE TUYAUX TS		
32	985511000	THERMOCOUPLE LONG TSCT		
33	985757000	ENS. BULBE VAP. TSCT		
34	533895410R	ÉLECTROVALVE 1/4G		
	⇌ 533895400R	ELECTROVANNE 3G ø3 24/50-60		

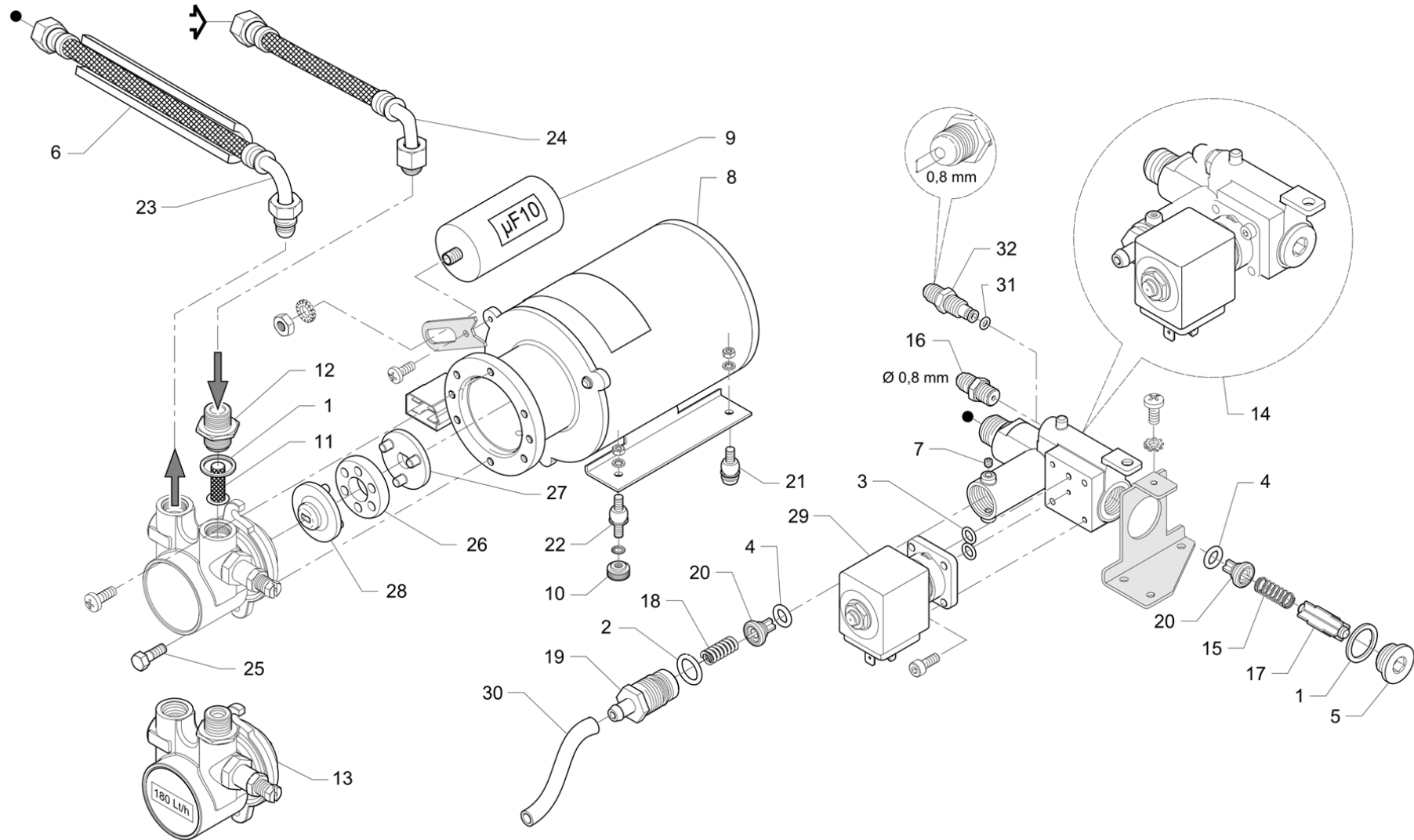


Pos	Pièce de rechange	Description	Validité	Notes
1	220000016	TUYAU SILICONE ø 6X10		
2	220000017	TUYAU SILICONE ø 10X15		
3	402302000	JOINT 17X13,2X1,5		
4	532600700	RACCORD PORTE-CAOUTCHOUC		
5	534393100	COMPT.VOLUM.GICAR AVEC ADAPTATEUR RECH.		
6	591410008	RACCORD		
7	920042000	GIGLEUR DIAM. 0,8MM INOX		
8	949004008	INTERMED. EN T -1/8 JOINT ÉVASÉ		
9	952011000	NIPLÉ 1/4 X 1/8"		
10	949036000F	RACCORD 1/8 X 1/8 AVEC JOINT ÉVASÉ INOX		
	⇒ 958086008	RACCORDE 1/8 X 1/8		
11	959775020	ENSEMBLE BAC D'ÉVACUATION 5 ENTRÉES		
12	4831132541	RACCORD A T		
13	532501510R	INSERT 1100-6-1/4 RAC. DROIT		
	⇒ 532501500R	RACCORD		
14	533895110R	ÉLECTROVALVE 24V 50/60 VITON 1/8		
	⇒ 533895100R	EV 2 VOIES 24V 50/60 VITON 1/8"		

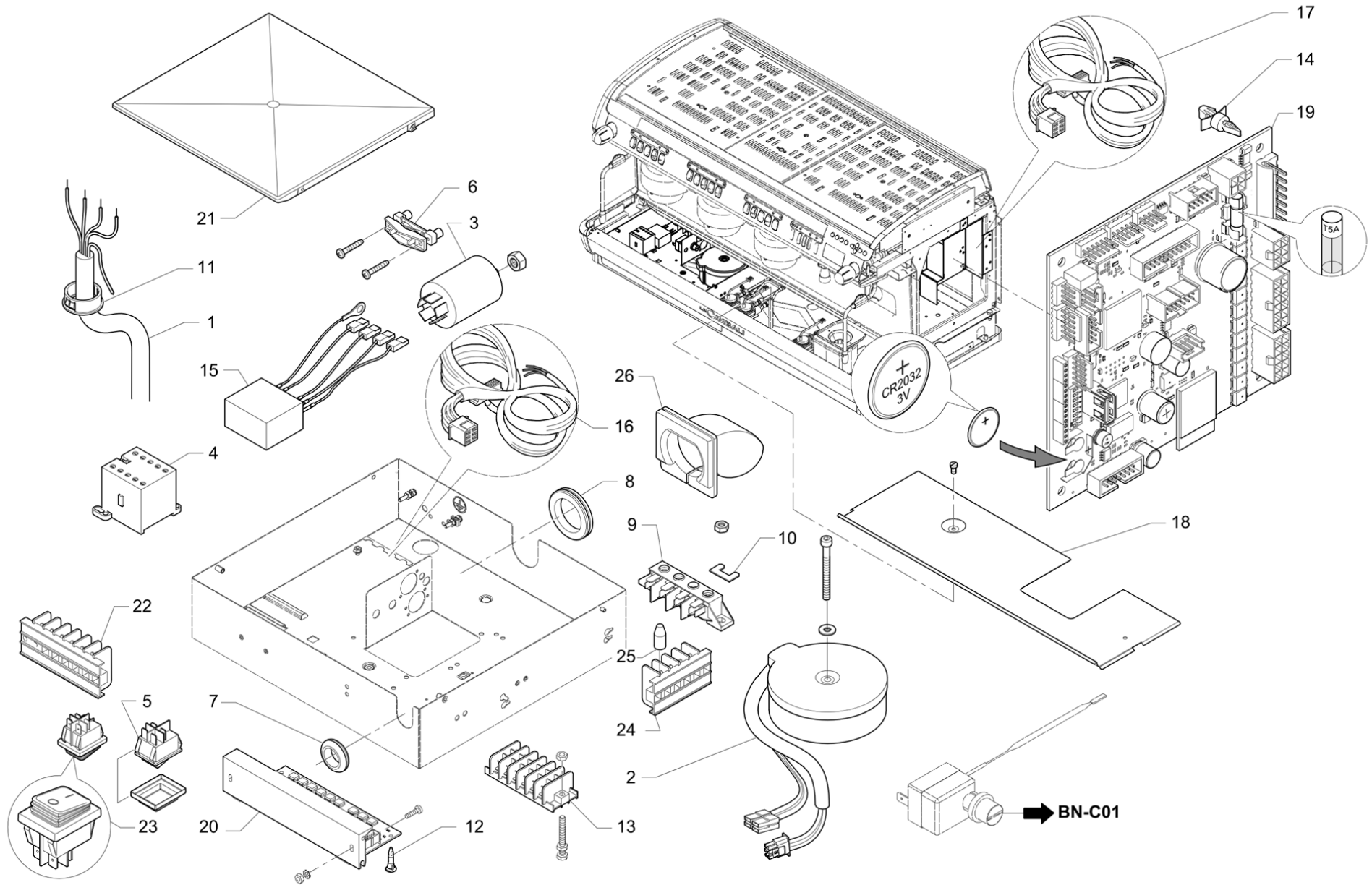




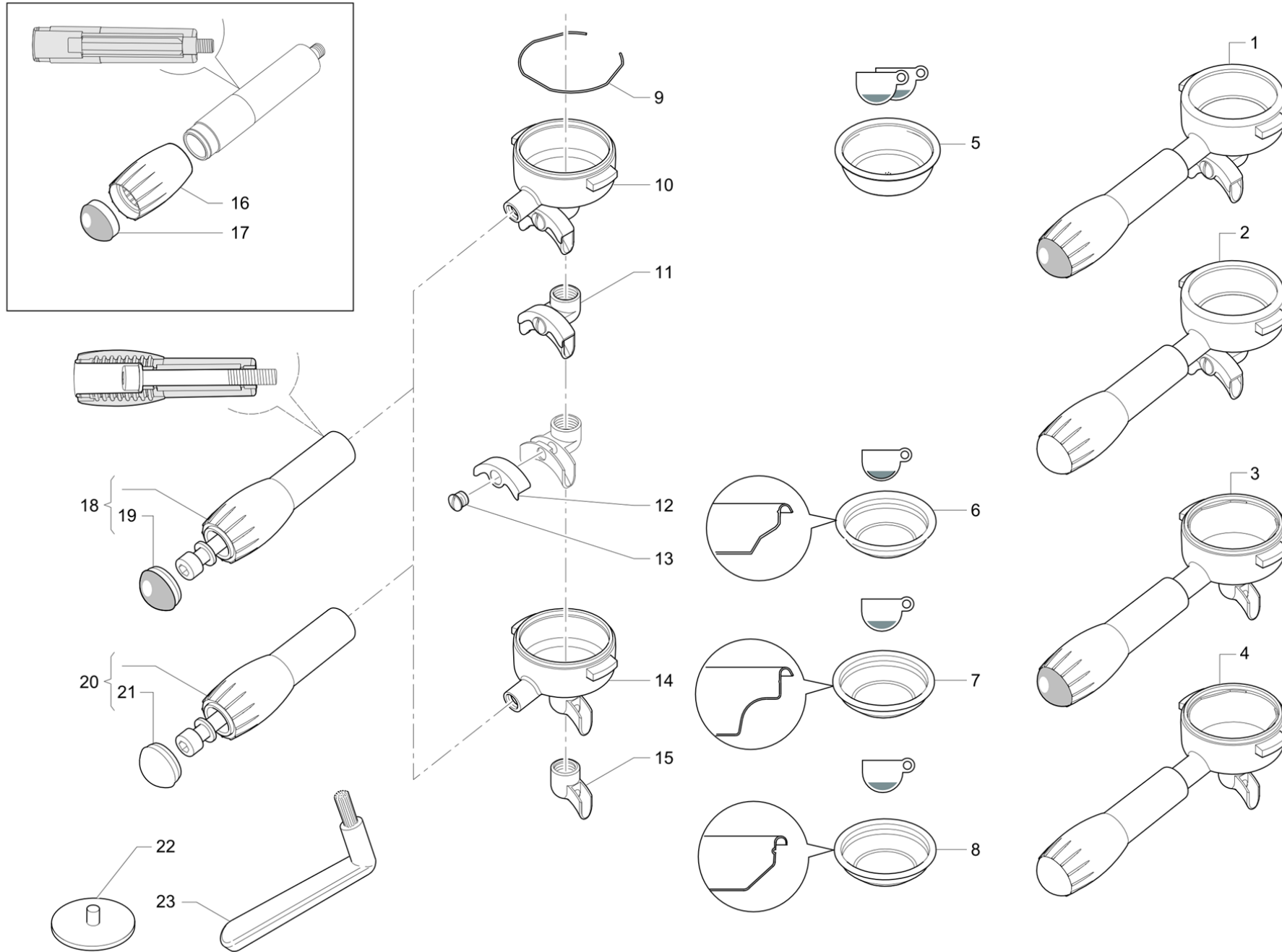
Pos	Pièce de rechange	Description	Validité	Notes
1	220000016	TUYAU SILICONE ø 6X10		
2	401224000	JOINT CHAUDIERE		
3	401261010	JOINT GROUP		
4	402195000	JOINT TORIQUE 9,25X1,78 NF		
5	457400005F	DISQUE DOUCHE		
	⇌ 457037048	DISQUE DOUCHETTE		
6	457299027	CLOCHE GROUPE OPT. CHROME		
7	457504000	DOUCHETTE INOX		
8	503605180	VIS TSV 5X18		
9	530501200	JOINT TORIQUE 2025		
10	531104610	THERM.RÉARM.160-C		
10	531197400	THERMOSTAT CÉRAMIQUE 160°C	N:KTL	
11	531194810	SONDE BOILER CAFE		
12	542910040	ECROU M10 INOX		
13	593811010	VIS CLOCHE		
14	593815010	VIS CLOCHE H		
15	457402005F	DEMI-CORPS SUPÉRIEUR		
	⇌ 913417038	DEMI-CORPS SUPÉRIEUR M39GT		
16	913419010	TUYAU		
17	913421030	RÉSISTANCE CHAUFFE-EAU 220V 800W		
	⇌ 913421020	RESISTANCE 220V 800W		
17	947569000F	RÉS. CHAUFFE-EAU M39GT 220V 800W (230V 8	N:KTL	
18	920042000	GIGLEUR DIAM. 0,8MM INOX		
19	927266000	RONDELLE		
20	937055010	RACCORD PORTE-CAOUTCHOUC 1/8		
	⇌ 937055000	RACCORD PORTE-CAOUTCHOUC 1/8		
21	937059000	ISOLANT CHAUFFE-EAU M39 GT		
22	457403005F	DEMI-CORPS INFÉRIEUR		
	⇌ 955002038	DEMI-CORPS INFERIEUR		
23	533902910F	ÉLECTROVALVE		
	⇌ 533902900F	EV 3 VOIES 14,5 bar 24V 50/60Hz		
24	532660740F	RACCORD COUDÉ 1/8 ORIENTABLE		
	⇌ 532660710F	RACCORD COUDÉ 1/8 ORIENTABLE		



Pos	Pièce de rechange	Description	Validité	Notes
1	401183010	JOINT 22X17X1,5		
2	401190000	JOINT TORIQUE 12,37X2,62 EPDM		
3	402198000	JOINT		
4	402314000	OR 7.59x2.62 EPDM 75.5		
5	457347010	BOUCHON 3/8 GAZ HEXAGONE INOX		
6	462327000	GAINÉ ISOLANTE		
7	512904050	VIS M4X 5 INOX		
8	530298120	MOTEUR POMPE 220-240V 50-60HZ		
9	531494300	TÔLE 0,05		
	⇒ 531492400	CONDENSATEUR 10MF		
9	531494300	TÔLE 0,05		N:KTL
	⇒ 531494700	CONDENSATEUR 10 µF		N:KTL
10	532741400	POIGNEE M4		
11	981153000	EMBOUT 3/8GAS AVEC FILTRE		
	⇒ 533100400	FILTRE INTERNE A TAMIS 70 MESH - AVEC TA		
12	981153000	EMBOUT 3/8GAS AVEC FILTRE		
	⇒ 533100600	RACCORD 3/8 GAZ X 3/8 GAZ PORTE-FILTRE -		
13	533180010	POMPE VOLUMETRIQUE 180 L/h INOX AVEC FIL		
14	952706030	GROUPE SOUPAPES 24V 50 60 HZ		
15	958071000	RESSORT CLAPET		
16	958072020	EMBOUT 1/8 X 1/8 BUSE 0,8		
17	958073000	ESPASSEUR		
18	958075010	RESSORT CLAPET		
19	958076000	VIS REGLAGE THERMIQUE		
20	958231005F	VALVE		
	⇒ 958231000	VALVE		
21	3251133417	ANTIVIBRANT		
22	3251133418	ANTIVIBRANT		
23	3951117886	TUYAU BLINDE' 3/8X3/8 90ø 300MM		
24	3951130515	TUYAU 3/8X 3/8 120øMM 2200		
25	4004136622	VIS A COLLET DE M6		
26	4081021923	ANNEAU ELASTIQUE JOINT POMPE		
27	4821023082	DEMI-CORPS JOINT-MOTEUR		
28	4821108987	DEMI-CORPS JOINT-POMPE		
29	533893320R	EV 2G 24V/50-60Hz		
	⇒ 533893300R	ELETTR. 2G 24V/50-60HZ		
30	220000016	TUYAU SILICONE ø 6X10		
31	402250000	JOINT TORIQUE 3,68X1,78		
32	958367000F	EMBOUT 1/8 X 1/8 BUSE 0,8		



Pos	Pièce de rechange	Description	Validité	Notes
1	421214000	CAVE D'ALIMENTATION		
1	946296000	CORDON ALIMENTATION 5X1,5mm2	N:KTL	
2	530901910	TRANSFORMATEUR TOROIDAL		
3	531404200	FILTRE 115/250V 50/60 Hz		
4	531503520	CONTACTEUR 4P 220/240V		
5	532091300	INTERRUPTEUR	N:KTL	
6	532123300	SERRE-CABLE		
7	532126000	PASSE CABLE D.19,5		
8	532161000	PASSE CABLE D.34		
9	532161500	CONNECTION 4 CONTACTS		
10	532163000	PONT		
11	532170500	MEMBRANE PASSE.-CAFR		
12	532174600	ENTRETOISE AUTO-ACCROCH. RCBSR-8-01		
13	532175500	BORNIER		
14	532729700	SUPPORT PLATINE		
15	535668000	FILTRE C TRIFASE		
16	535776040	CABLAGE DE PUISSANCE 2-3 GROUPES M.34		
17	535785068	ENS. CÂBLAGE GÉNÉRAL BT		
17	535821010	CABLAGE SUP. 3GR M34-M39 RESTYLING		
18	920404034	COUVERTURE HORIZONTALE 3GR.		
18	920406024	COUVERTURE HORIZONTALE 2GR.		
19	537059410	CARTE CPU NEWTON		
	⇌ 537059400	CARTE CPU NEWTON		
20	947988000	TRIAC NEWTON		
21	952009010	COUVERTURE ELECTRIC BOX		
22	532178900	BORNIER LAMELLÉ		
23	532024500	INTERRUPTEUR		
24	532178800	BORNIER LAMELLÉ		
25	532124500	CAPPUCCIO		
26	937075000	PASSE-CÂBLE		



Pos	Pièce de rechange	Description	Validité	Notes
1	957725060F	ENS. PORTE-FILTRE 2 VOIES		
2	457890070F	ENS. PORTE-FILTRE 2 VOIES		
3	957726070F	PORTE-FILTRE 1 VOIE CR SANS FILTRE		
4	457891100F	PORTE-FILTRE 1 VOIE NR SANS FILTRE		
5	457233000	FILTRE 2 CAFE		
6	457163000	FILTRE POUR UNE DOSE		
7	457249010	FILTRE 1 DOSE 92		
8	457232000	FILTRE 1 CAFE		
9	458101000	RESSORT PORTEFILTRE		
10	457563020	ENS. COUPE 2 VOIES		
11	457895020	SORTIE CAFE 2 VOIS EST		
12	457357007	COUVERTURE BEC CAFE		
13	4142011678	BOUCHON FERMETURE TROU BEC		
14	457564030	ENS. COUPE 1 VOIE		
15	457358017	BEC 1 VOIE (E)		
16	492006000	BAGUE POIGNEE PORTE-F. M29		
17	457370007	CAPUCHON CHROME POIGNEE PORTE-FILTRE		
18	957824000	ENS. POIGNEE M29/M24/M34/M39		
19	957182007	BOUCHON CHROME POIGNEE PORTE-FILTRE		
20	957823000	ENS. POIGNEE M29/M24/M34/M39		
21	957182000	BOUCHON POIGNEE PORTE-FILTRE		
22	457058000	DISQUE LAVAGE GROUP		
23	457062020	BROSSETTE NETTOYAGE CLOCHE		
	⇒ 457062000	BROSSE		

*LA Cimbali*