

X25E

- LAVABICCHIERI EXUS CESTO QUADRO 35x35 ELECTRONIC

COMPACT
S T E E L
TECNOLOGIE PER LA RISTORAZIONE

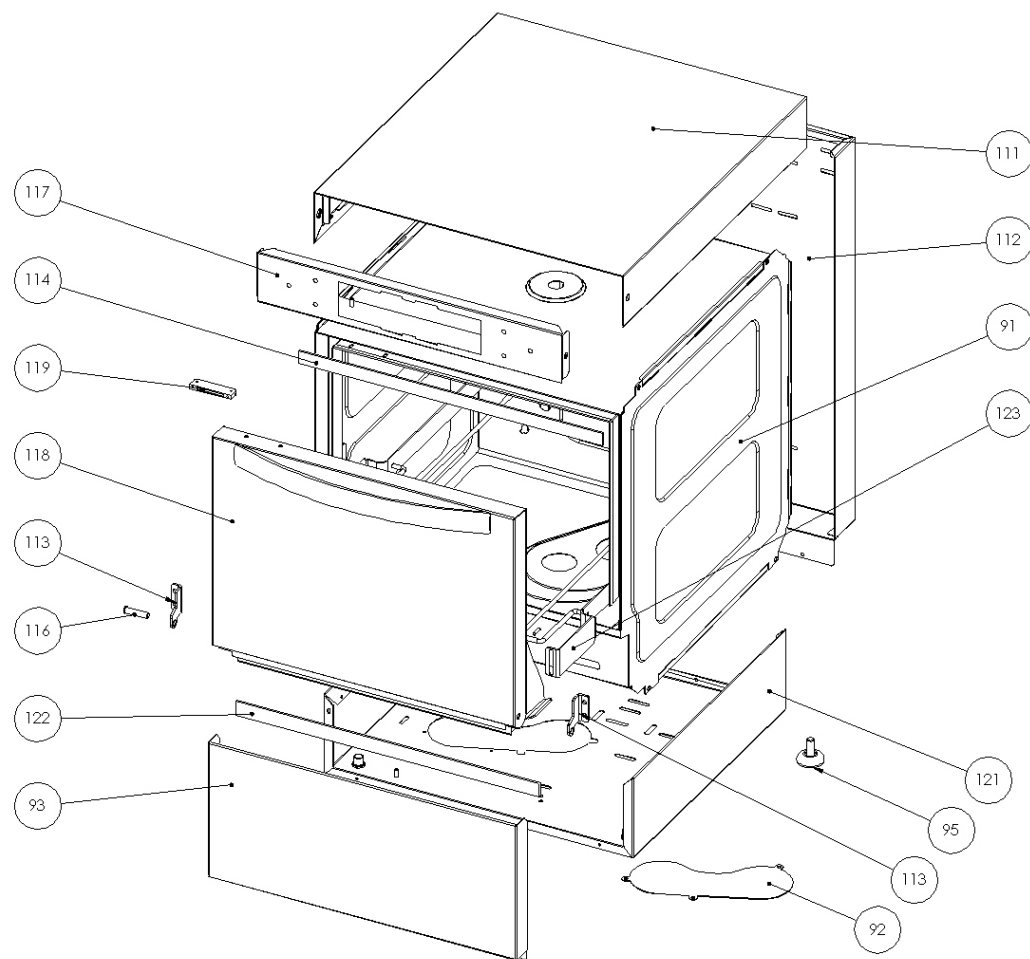
Version n 4 - sn 202247034 - **** DGT35 on board *** - **** DGT35 on board ***



X25E

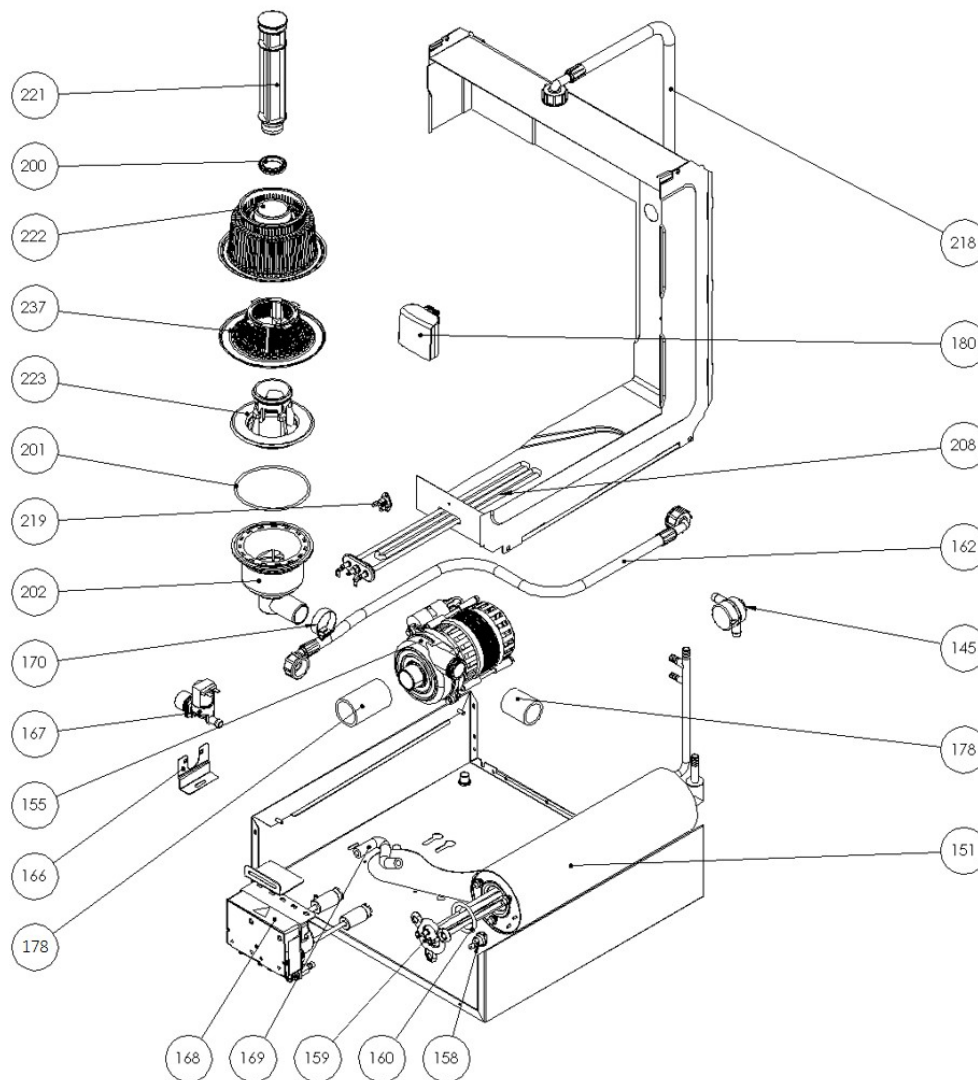
- LAVABICCHIERI EXUS CESTO QUADRO 35x35 ELECTRONIC

Version n 4 - sn 202247034 - **** DGT35 on board *** - **** DGT35 on board ***



N	ITEM
92	432544
93	327551
95	3290
111	207606
112	205610
113	4001
113	4000
114	100548
116	4100
119	1225
121	207565
122	100546
123	327572

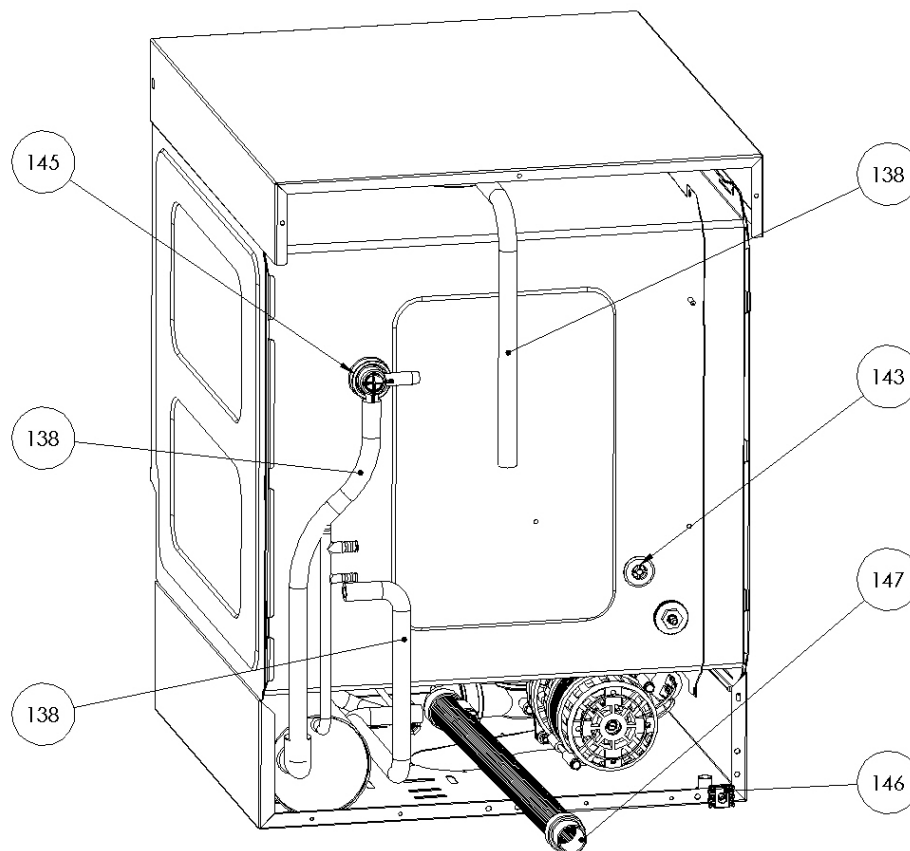
Version n 4 - sn 202247034 - **** DGT35 on board *** - **** DGT35 on board ***



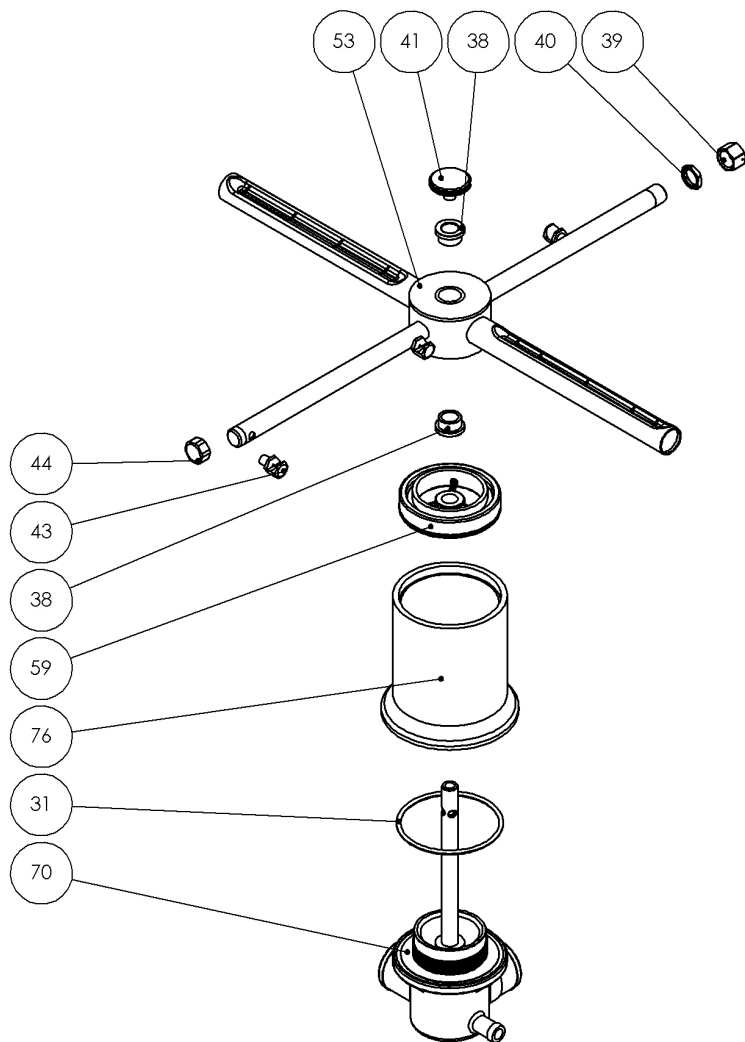
N	ITEM
155	8500
158	103349
159	103420
160	103416
162	1305
166	4325
167	103370
168	1270K
169	1381
170	510
178	207711
180	3283
200	104465
201	104445
202	104441
208	103408
217	187
218	100725
219	103348
221	104466
223	104451
233	110
236	3285
237	104453

Version n 4 - sn 202247034 - **** DGT35 on board *** - **** DGT35 on board ***

N	ITEM
138	1380
143	1347
145	1500
146	103555
147	1335



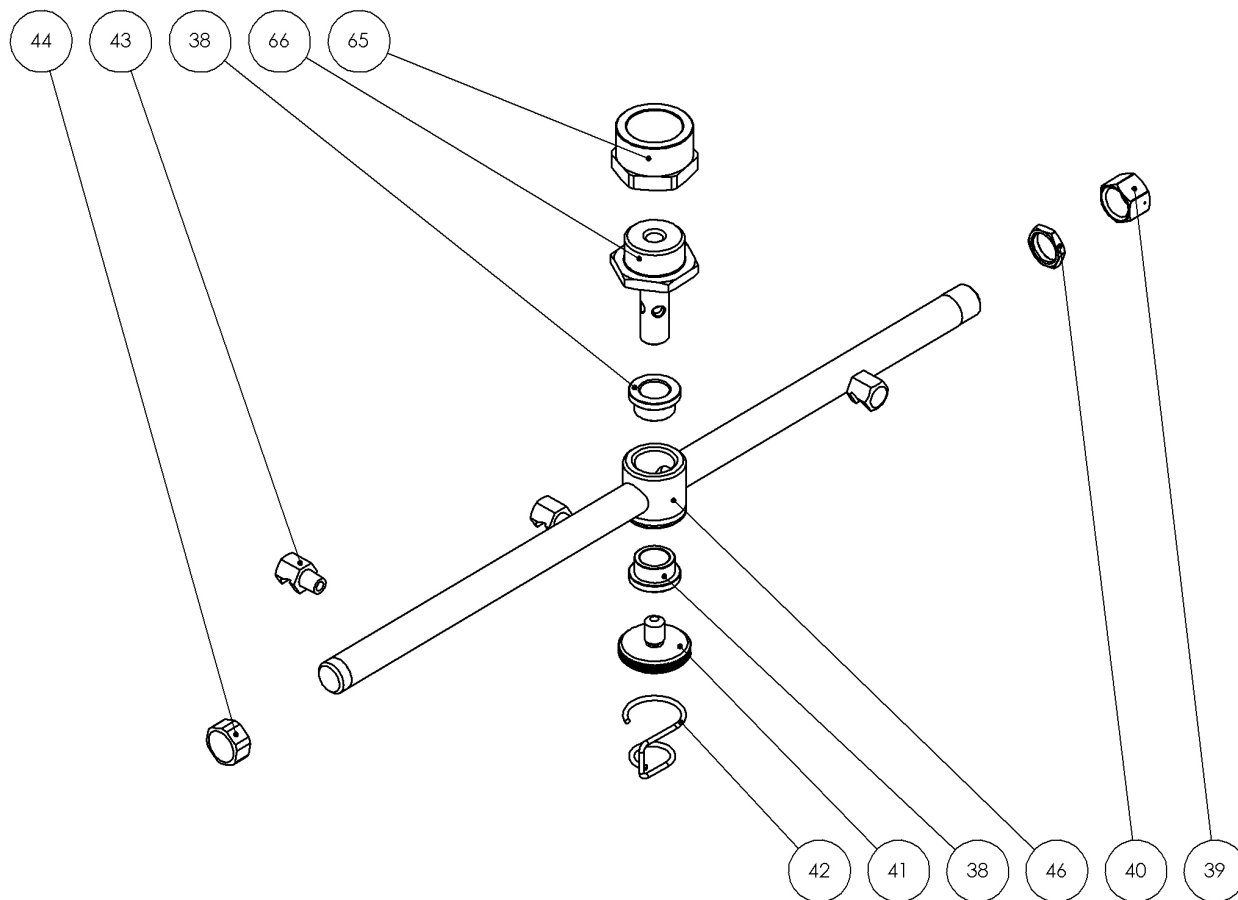
Version n 4 - sn 202247034 - **** DGT35 on board *** - **** DGT35 on board ***



N	ITEM
31	104405
38	104100
39	104011
40	104012
41	104040
42	1415
43	104000
44	104010
53	207851
59	104402
65	104221
66	104257
70	104400
76	104401

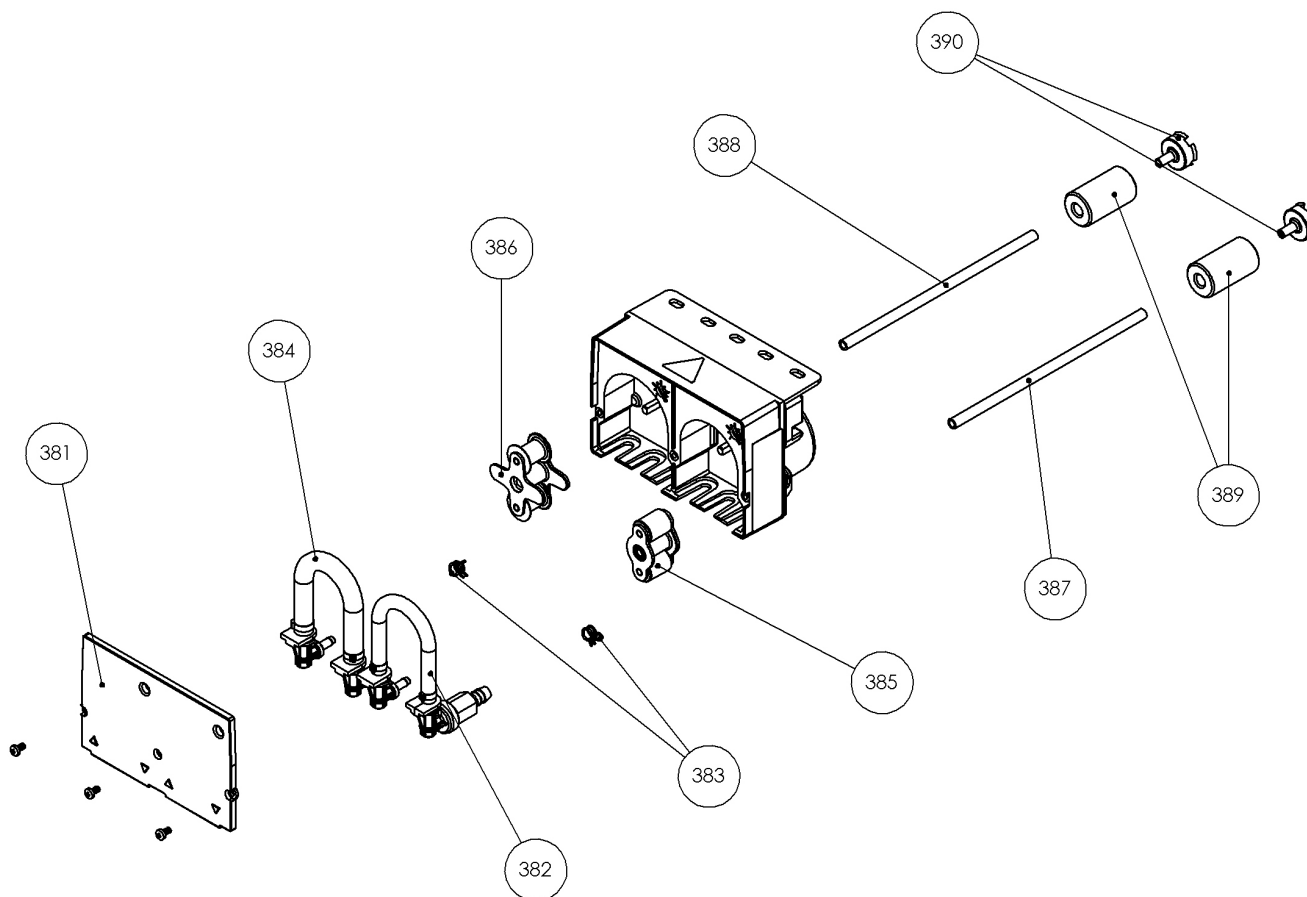
Version n 4 - sn 202247034 - **** DGT35 on board *** - **** DGT35 on board ***

N	ITEM
31	104405
38	104100
39	104011
40	104012
41	104040
42	1415
43	104000
44	104010
53	207851
59	104402
65	104221
66	104257
70	104400
76	104401



Version n 4 - sn 202247034 - **** DGT35 on board *** - **** DGT35 on board ***

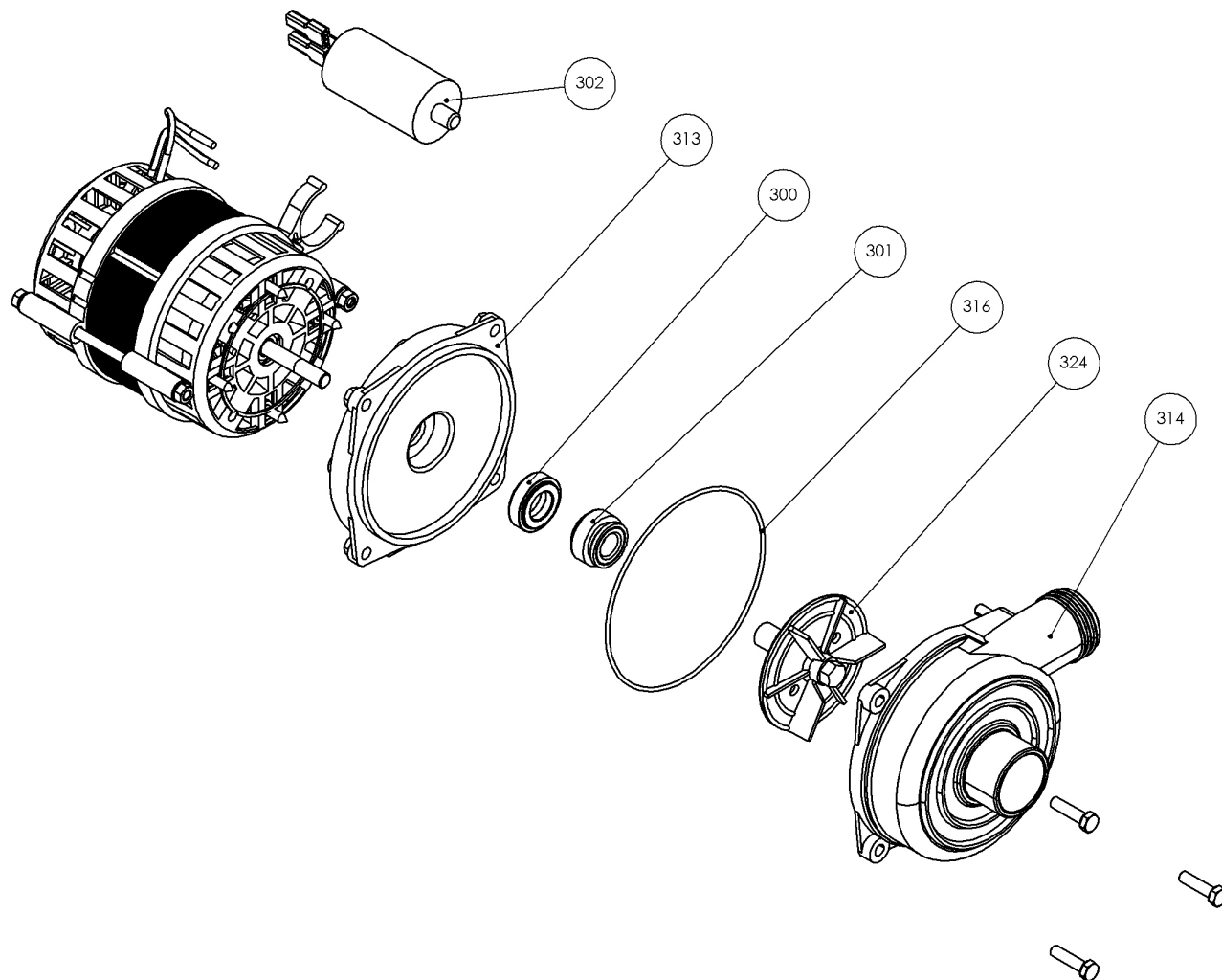
N	ITEM
381	1261
382	1216
383	503
384	1217
385	1211B
386	1211A
387	1420
388	1421
389	1215
390	1218



X25E

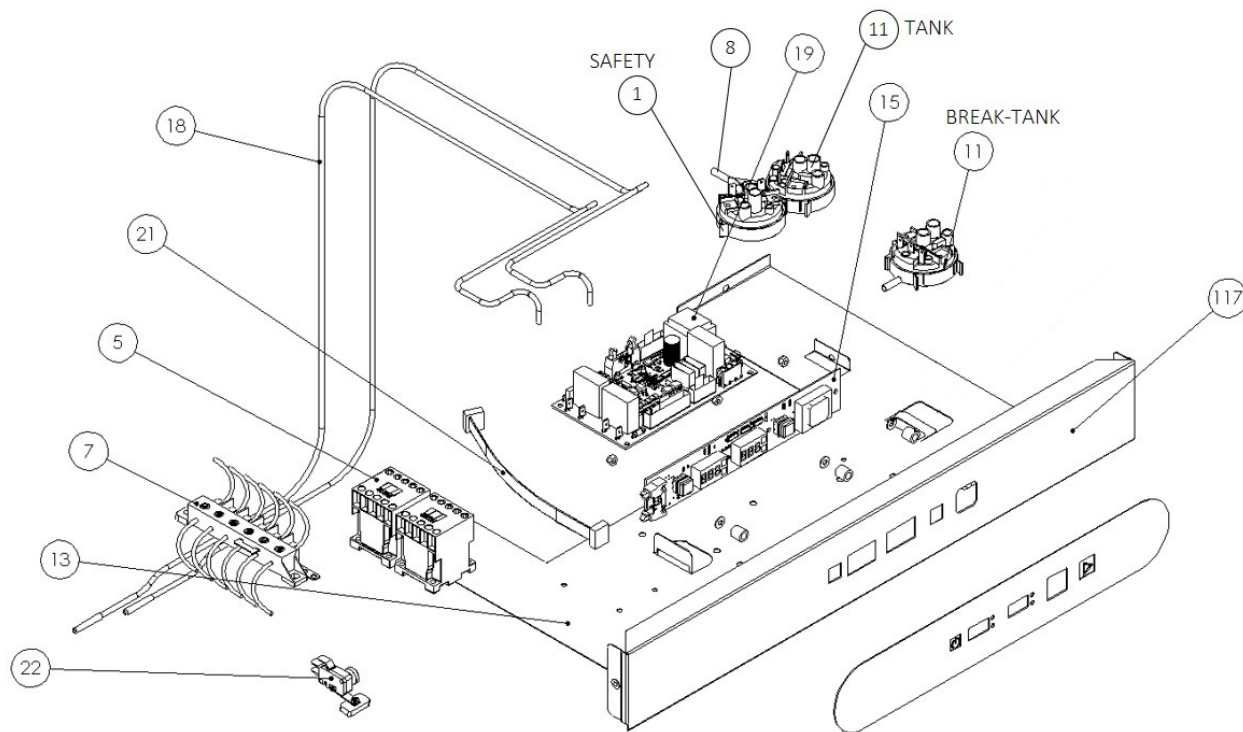
- LAVABICCHIERI EXUS CESTO QUADRO 35x35 ELECTRONIC

Version n 4 - sn 202247034 - **** DGT35 on board *** - **** DGT35 on board ***



N	ITEM
300	6018
301	6014
302	6015
313	8003
314	8010
316	8012
324	8511

Version n 4 - sn 202247034 - **** DGT35 on board *** - **** DGT35 on board ***



N	ITEM
7	103554
8	103381
11	103396
13	440600
15	103910
18	103975
19	103900
21	103960
22	103540K
117	327609

X25E

- DGT35

Version n 4 - sn 202247034 - **** DGT35 on board *** - **** DGT35 on board ***

N	ITEM
15	103910
18	103975
19	103900
21	103960
117	327609



X25E

- LAVABICCHIERI EXUS CESTO QUADRO 35x35 ELECTRONIC

N	ITEM	DESCRIPTION (IT)	N	ITEM	DESCRIPTION (IT)
2.92	432544	CHIUSURA PER FONDO ZOCCOLO	5.31	104405	GUARNIZIONE OR GRUPPO PLAST Ø60 Sp.2,62 NBR70°
2.93	327551	PANNELLO ANTERIORE C327	5.38	104100	BUSSOLA CARBOGR.Ø14,1mm G451 Ø18x10,30 H8,7
2.95	3290	PIEDINO REGOLABILE PLASTICA INSERTO ZINCATO M10X35	5.39	104011	TAPPO INOX TUBO DI RISCIAQUO M12X1 CON FORO Ø0,75
2.111	207606	COPERTURA SUPERIORE PER CRUSCOTTO DRITTO	5.40	104012	DADO M12X1 FISSAGGIO TAPPO RISCIAQUO
2.112	205610	SCHIENA PER CRUSCOTTO DRITTO	5.41	104040	TAPPO INOX ZIGRINATO
2.113	4001	CERNIERA PORTA SINISTRA	5.42	1415	MOLLA FERMA TAPPO ZIGRINATO
2.113	4000	CERNIERA PORTA DESTRA	5.43	104000	GETTO RISCIAQUO IN AISI303 ES10X17
2.114	100548	GUARNIZIONE LABIRINTO 20x4 POLICLOR CM NERO SENZA ADESIVO	5.44	104010	TAPPO TUBO RISCIAQUO PASSO 12X1 AISI303
2.116	4100	PERNO INOX PORTA AISI 303 DIS. PR8	5.53	207851	GIRANTE INOX LAVAGGIO E RISCIAQUO CON GETTI DI LAVAGGIO STAMPATI
2.119	1225	MAGNETE RESINATO CHIUSURA PORTA 62,5x18,5x7,2	5.59	104402	INSERTO PER CORPO FISSO PLASTICA
2.121	207565	ZOCCOLO INOX CON COPERCHIO ZOCCOLO	5.65	104221	RIDUZIONE OTTONE F1/2 M3/4 CROMATA (PI678/3)
2.122	100546	GUARNIZIONE NERA PANN.FRONT. 22X3 POLICLOR CM CON ADESIVO	5.66	104257	GRUPPO INOX RISCIAQUO SUPERIORE PER LAVABICCHIERI
2.123	327572	GUIDA DX-SX C327	5.70	104400	GRUPPO PLAST.PERNO LUNGO TAPPO
3.155	8500	MOTORE POMPA LAVAGGIO 0,25 HP	5.76	104401	CORPO FISSO PLASTICA
3.158	103349	TERMOSTATO SICUREZZA BOILER 105°C 16A-250V RIARMO MANUALE	6.31	104405	GUARNIZIONE OR GRUPPO PLAST Ø60 Sp.2,62 NBR70°
3.159	103420	RESISTENZA BOILER 2500W 240V	6.38	104100	BUSSOLA CARBOGR.Ø14,1mm G451 Ø18x10,30 H8,7
3.160	103416	GUARN.OR RESISTENZA C/FLANGIA NBR70Sh Ø 37,47 x 5,34mm	6.39	104011	TAPPO INOX TUBO DI RISCIAQUO M12X1 CON FORO Ø0,75
3.162	1305	TUBO CARICO ACQUA MT 2 PVC CORDPLAST C/GUARNIZIONI - WRAS	6.40	104012	DADO M12X1 FISSAGGIO TAPPO RISCIAQUO
3.166	4325	STAFFETTA PORTAVALVOLA	6.41	104040	TAPPO INOX ZIGRINATO
3.167	103370	ELETTROVALVOLA SINGOLA 180° BOBINA 220V-50Hz	6.42	1415	MOLLA FERMA TAPPO ZIGRINATO
3.168	1270K	DOSATORE DI BRILLANTANTE E DETERGENTE ELETTRICO + PESO + FILTRO + VALVOLA D	6.43	104000	GETTO RISCIAQUO IN AISI303 ES10X17
3.169	1381	TUBO GOMMA 8X15 120°C AL MT Calorwater10Bar120°C LL	6.44	104010	TAPPO TUBO RISCIAQUO PASSO 12X1 AISI303
3.170	510	FASCETTA 25-40/12 W2	6.53	207851	GIRANTE INOX LAVAGGIO E RISCIAQUO CON GETTI DI LAVAGGIO STAMPATI
3.178	207711	TUBO MANDATA/ASPIRAZIONE Ø33,4x41,4 L=50 EPDM	6.59	104402	INSERTO PER CORPO FISSO PLASTICA
3.180	3283	TRAPPOLA D'ARIA IN POLIPROPILENE CARICATO	6.65	104221	RIDUZIONE OTTONE F1/2 M3/4 CROMATA (PI678/3)
3.200	104465	GUARNIZIONE PER TROPPOPIENO NBR75 NERO	6.66	104257	GRUPPO INOX RISCIAQUO SUPERIORE PER LAVABICCHIERI
3.201	104445	GUARNIZIONE OR COLLETTORE 101,20x3,53 NBR70	6.70	104400	GRUPPO PLAST.PERNO LUNGO TAPPO
3.202	104441	GRUPPO ASPIRAZIONE-SCARICO LAVABICCHIERI	6.76	104401	CORPO FISSO PLASTICA
3.208	103408	RESISTENZA VASCA 2600W 240V	7.381	1261	PLEXIGLASS PER DOSATORE DOPPIO
3.217	187	SPESSORE MOTORE DISTANZIALE 16,5X6X10	7.382	1216	TUBETTO SILICONICO PER DOSATORE BRILLANTANTE ELETTRICO RACC.90° CON VALVOLA
3.218	100725	TUBO 110°C 120 CM + 2 RACCORDI 3/4 PVC CORDPLAST	7.383	503	FASCETTA ALL 6-6,7
3.219	103348	TERMOSTATO SICUREZZA VASCA 80°C 16A RIARMO MANUALE	7.384	1217	TUBETTO SANTOPRENE PER DOSATORE DETERGENTE ELETTRICO RACC.90°
3.221	104466	TROPPOPIENO LAVASTOVIGLIE L=191mm (SENZA GUARNIZIONE)	7.385	1211B	RULLO INTERNO PER DOSATORE BRILLANTANTE ELETTRICO
3.223	104451	GHIERA PER GRUPPO ASPIRAZIONE-SCARICO PER DOPPIO FILTRO INTERNO/ESTERNO Ø15	7.386	1211A	RULLO INTERNO PER DOS.DETERGENTE
3.233	110	DADO M5 FLANGIATO ZIGR.INOX	7.387	1420	TUBO 6X4 AZZURRO
3.236	3285	TUBO PER TRAPPOLA D'ARIA 4,5x8 EPDM 75	7.388	1421	TUBO 6X4 GIALLO
3.237	104453	FILTRO INTERNO DI ASPIRAZIONE MAGLIA STRETTA LAVABICCHIERI	7.389	1215	PESO IN CERAMICA PER TUBETTO ASPIRAZIONE DOSATORE
4.138	1380	TUBO GOMMA 10X17 120°C AL MT Calorwater10Bar120°C LL	7.390	1218	FILTRO PER TUBETTO ASPIRAZIONE DOSATORE
4.143	1347	TAPPO GOMMA Ø29-21 SP=7mm 55Sh	8.300	6018	GUARNIZIONE TENUTA FISSA A CARBURI DURI DI SILICIO
4.145	1500	VALVOLA ANTIRIFLUSSO COMPLETA DI SFERA, OR, GUARNIZIONE PIANA, DADO, COPRID	8.301	6014	GUARNIZIONE TENUTA ROTANTE PER POMPA DI LAVAGGIO
4.146	103555	MORSETTO EQUIPOTENZIALE	8.302	6015	CONDENSATORE 6,3µF MOTORE HP 0,25-0,35
4.147	1335	TUBO SCARICO L=2mt CON CURVA Ø28 E MANICOTTO DRITTO Ø24	8.313	8003	FLANGIA MOTORE POMPA HP 0,35

X25E

- LAVABICCHIERI EXUS CESTO QUADRO 35x35 ELECTRONIC

N	ITEM	DESCRIPTION (IT)
8.314	8010	CHIOCCIOLA MOTORE POMPA HP 0,35 MOD. L63T35
8.316	8012	GUARNIZIONE OR CHIOCCIOLA POMPA HP 0,25-0,35
8.324	8511	GIRANTE MOTORE POMPA HP 0,25
9.7	103554	MORSETTIERA 6 POLI KL-200
9.8	103381	RACCORDO "Y" PER DUE PRESSOSTATI
9.11	103396	PRESSOSTATO TAR. 35/12 TYPE 761175
9.13	440600	PIASTRA COMPONENTI ELETTRONICI/MECCANICI PER 205-207
9.15	103910	PANNELLO COMANDI DIGIT + PULSANTI
9.18	103975	SONDA DI TEMPERATURA VASCA E BOILER L=200cm
9.19	103900	SCHEDA DI POTENZA UP - DGT FIRMWARE STANDARD
9.21	103960	CAVO DI COLLEGAMENTO FLAT POTENZA/CONSOLE L=50cm PER SCHEDA 103900
9.22	103540K	KIT MICROINTERRUTTORE CON MAGNETE :
9.117	327609	PANNELLO COMANDI PER DISPLAY DIGIT 103910
10.15	103910	PANNELLO COMANDI DIGIT + PULSANTI
10.18	103975	SONDA DI TEMPERATURA VASCA E BOILER L=200cm
10.19	103900	SCHEDA DI POTENZA UP - DGT FIRMWARE STANDARD
10.21	103960	CAVO DI COLLEGAMENTO FLAT POTENZA/CONSOLE L=50cm PER SCHEDA 103900
10.117	327609	PANNELLO COMANDI PER DISPLAY DIGIT 103910

N	ITEM	DESCRIPTION (IT)
---	------	------------------