

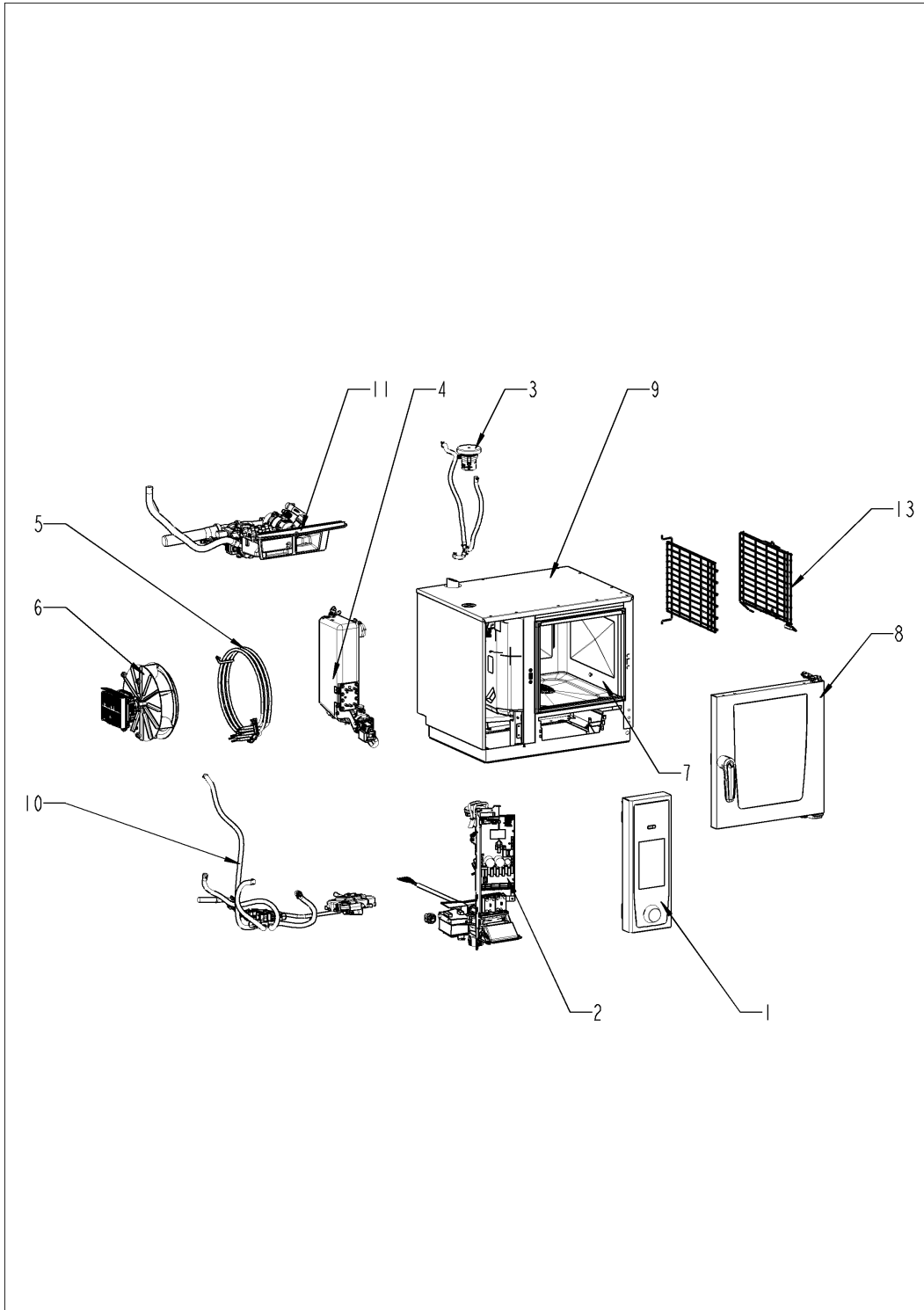
Serviceiteilekatalog

SelfCookingCenter® ab 09/2016 XS - 6 x 2/3 Gastronorm

E60SI17092615675



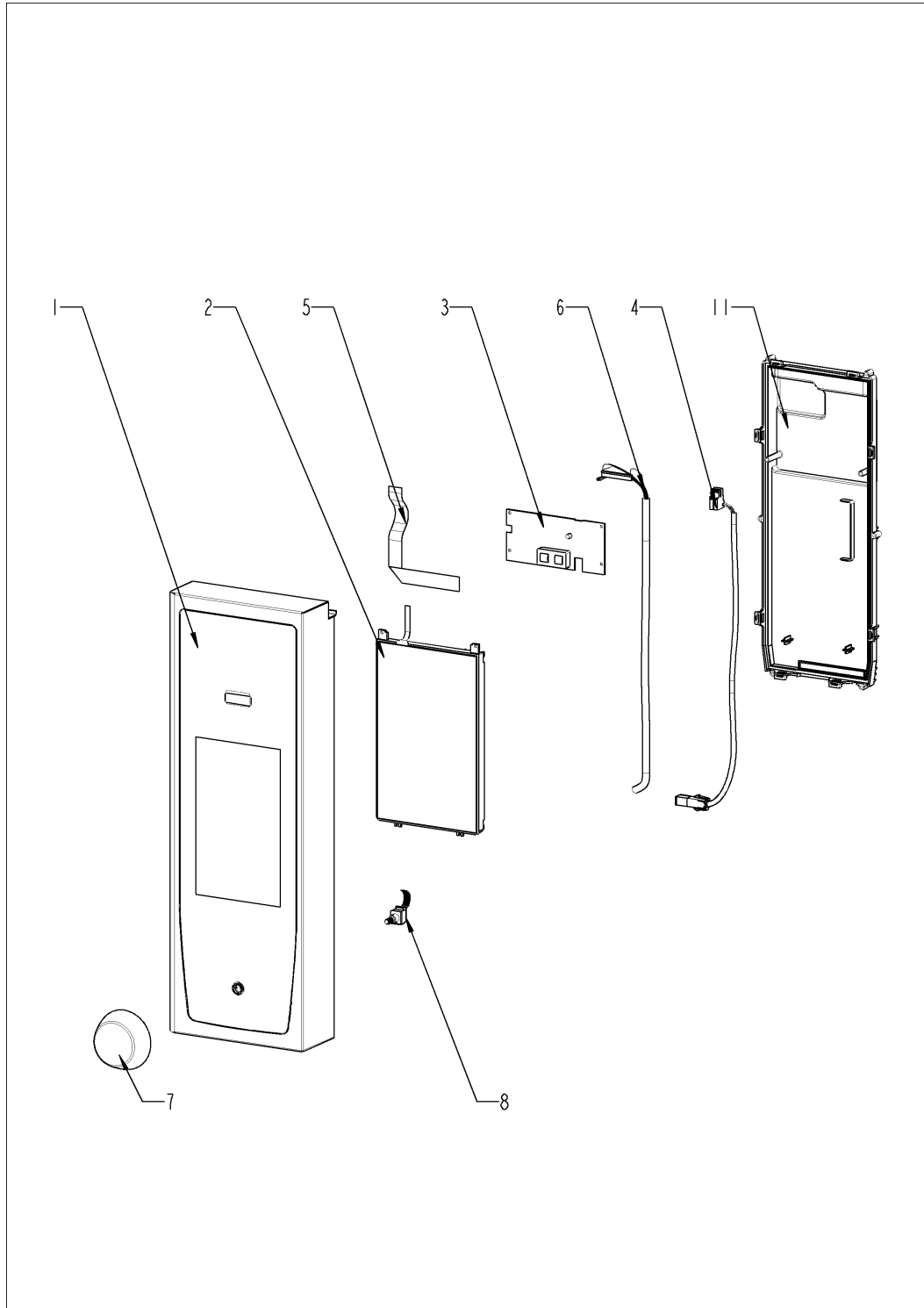
Übersicht



Übersicht

Pos. 1 Bedienblende	4
Pos. 2 Elektromontage	6
Pos. 3 KlimaPlus	10
Pos. 4 Dampfgenerator	12
Pos. 5 Heißluftheizung	16
Pos. 6 Motor und Lüfterrad	18
Pos. 7 Garraum	20
Pos. 8 Tür	24
Pos. 9 Außenmantel	28
Pos. 10 Wasser	32
Pos. 11 CleanJet + Care	35
Pos. 13 Standardzubehör	37

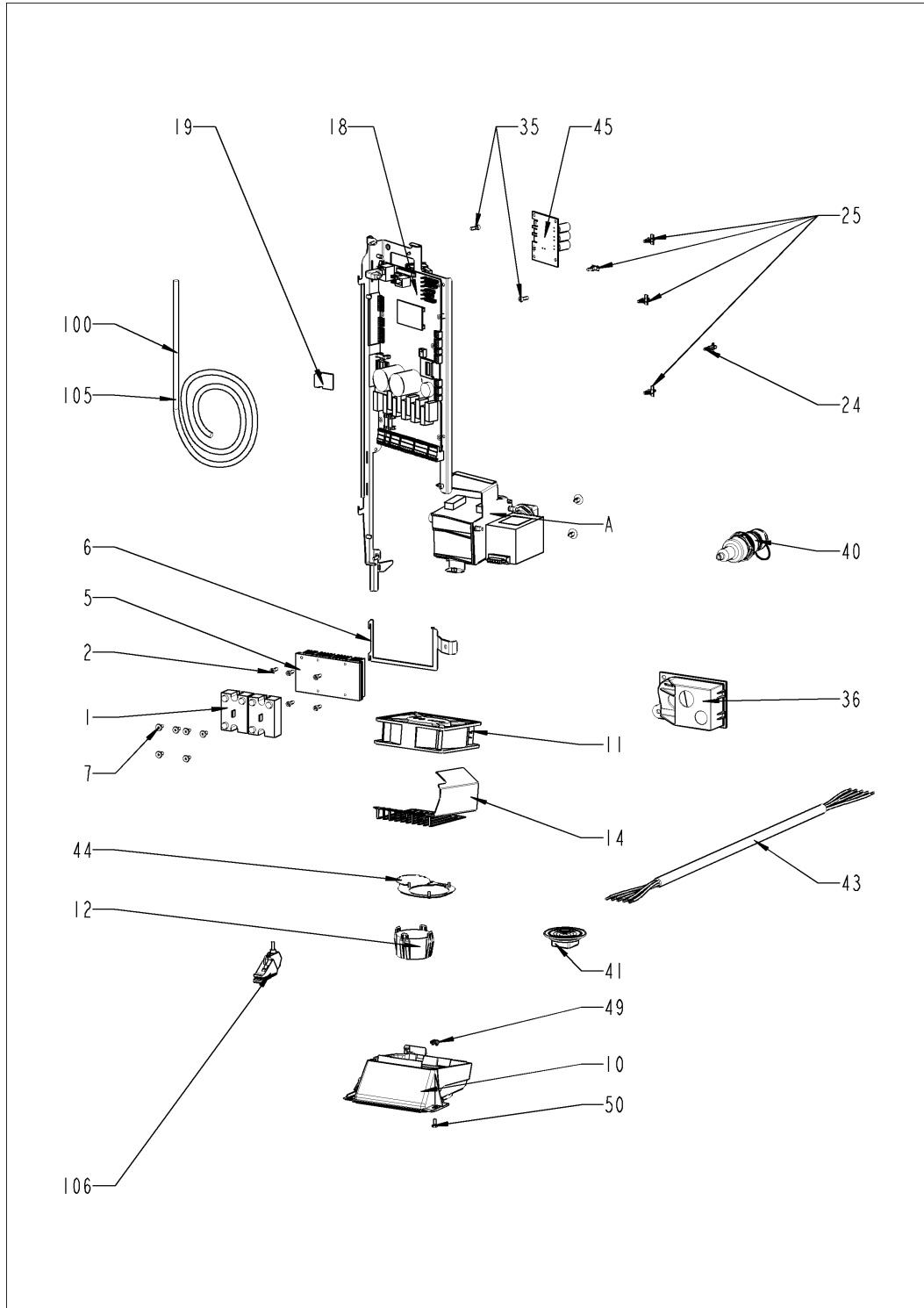
Pos. 1 Bedienblende



Pos. 1 Bedienblende

Pos.	Artikel-Nr.	Benennung	Menge
1	87.01.387	Vorderwand mit Folie *RAT*	1
1.1	16.02.988	Blenden-Folie *RAT*	1
2	42.00.112	Bedienplatine *TFT*	1
3	42.00.081	MMI Platine	1
4	40.05.055	Kabel Ein-Aus Schalter MMI	1
5	40.03.515	Kabel MMI - TFT	1
6	40.03.516	Kabel MMI - CPU	1
7	16.02.062	Einstellrad f. Impulsgeber	1
8	40.00.404	Impulsgeber	1
11	16.02.889	Platinenabdeckung m. Dichtung	1

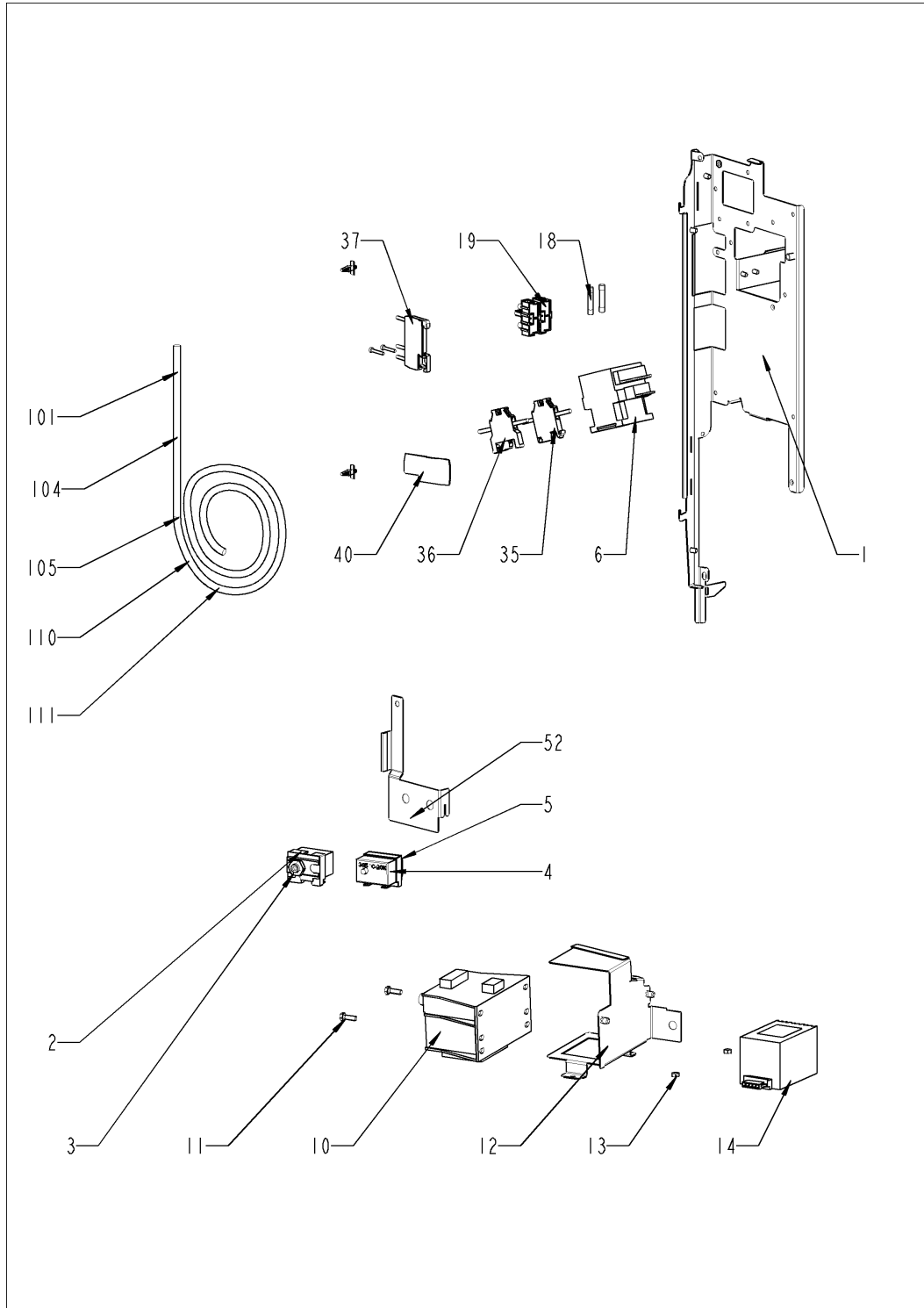
Pos. 2 Elektromontage



Pos. 2 Elektromontage

Pos.	Artikel-Nr.	Benennung	Menge
1	40.01.589	Leistungshalbleiter SSR	2
2	10.00.061	Zylinderschraube Torx M4x12	5
5	40.04.795	Kühlkörper klein SSR	1
6	40.05.037	Halter Kühlkörper SSR	1
7	10.01.266	Zylinderschraube Torx T20 10,5mm	6
10	40.05.016	Lüftungsträger kpl.	1
11	40.04.115	Kühllüfter	1
12	40.03.257	Konverter 230VAC 24VDC	1
14	40.04.811	Gitter Lüfterbaugruppe	1
18	42.00.260P	Steuerplatine	1
19	42.00.128	SD-Speicherkarte	1
24	40.03.756	Halteclip f. Platine	1
25	40.03.533	Halteclip f. Platine	4
35	10.00.061	Zylinderschraube Torx M4x12	2
36	40.04.530	Kabelverschraubung M25x1.5	1
40	40.05.509	Schnittstelle LAN IPX6	1
41	40.02.675	Lausprecher	1
43	40.05.253	Netzkabel 5x1.5mm ² 3m	1
44	40.04.810	Halter Kühllüfter	1
45	42.00.223	Netzteil für Standardbeleuchtung	1
49	1104.0801	Käfigmutter M4	1
50	10.00.061	Zylinderschraube Torx M4x12	1
100	40.03.995	Datentransferkabel 0.85m	1
105	40.05.642	Schnittstellenkabel LAN 2.1m	1
106	40.04.906	USB Buchse mit Kabel	1
A		Elektromontage	1

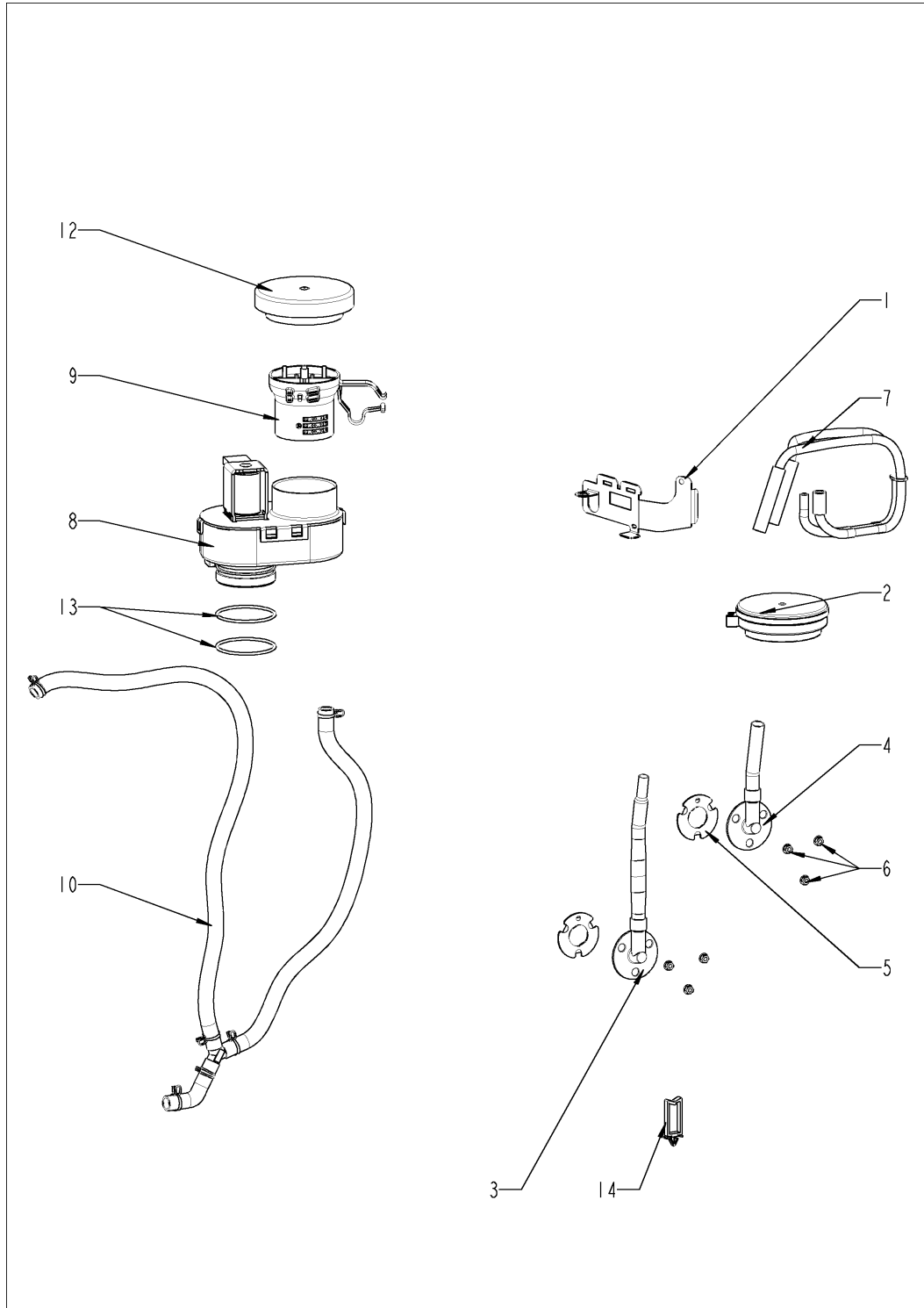
Elektromontage



Elektromontage

Pos.	Artikel-Nr.	Benennung	Menge
1	40.04.908	Elektromontageplatte	1
2	40.01.329	Trockengehschutz 183°C	1
3	3014.0327	Sechskantmutter M10x1,0	1
4	40.01.482	Sicherheitstemperaturbegrenzer 365°C	1
5	3014.0327	Sechskantmutter M10x1,0	1
6	40.05.269	Schütz B&J K3-10NDR10 190R B01B01TX	1
10	40.03.348	Steuertrafo T1	1
11	1008.0750	Sechskantschraube M5x16	2
12	40.04.910	Halter Steuertrafo	1
13	1105.0120	Sechskantmutter M5	2
14	40.02.424	Entstörfilter	1
18	4001.0224	Sicherung 6.35x32mm	2
19	40.02.512	Sicherungshalter 2x6.3A	1
35	40.04.121	Reihenklemme blau WK4/UBL	1
36	40.03.743	Erdungsklemme WK4 SL/U	1
37	40.05.261	Reihenklemme WTP 2,5/4 D1/2 grau	1
40	40.05.262	Abschlußplatte APFN 2,5 D1/2/35	1
52	40.04.834	Halter für STB	1
101	40.04.331	Adapterkabel f. Kugelhahn Ablauf	1
104	40.04.837	Kabel Steuerstamm	1
105	40.04.838	Kabel Steuerstamm *Boden*	1

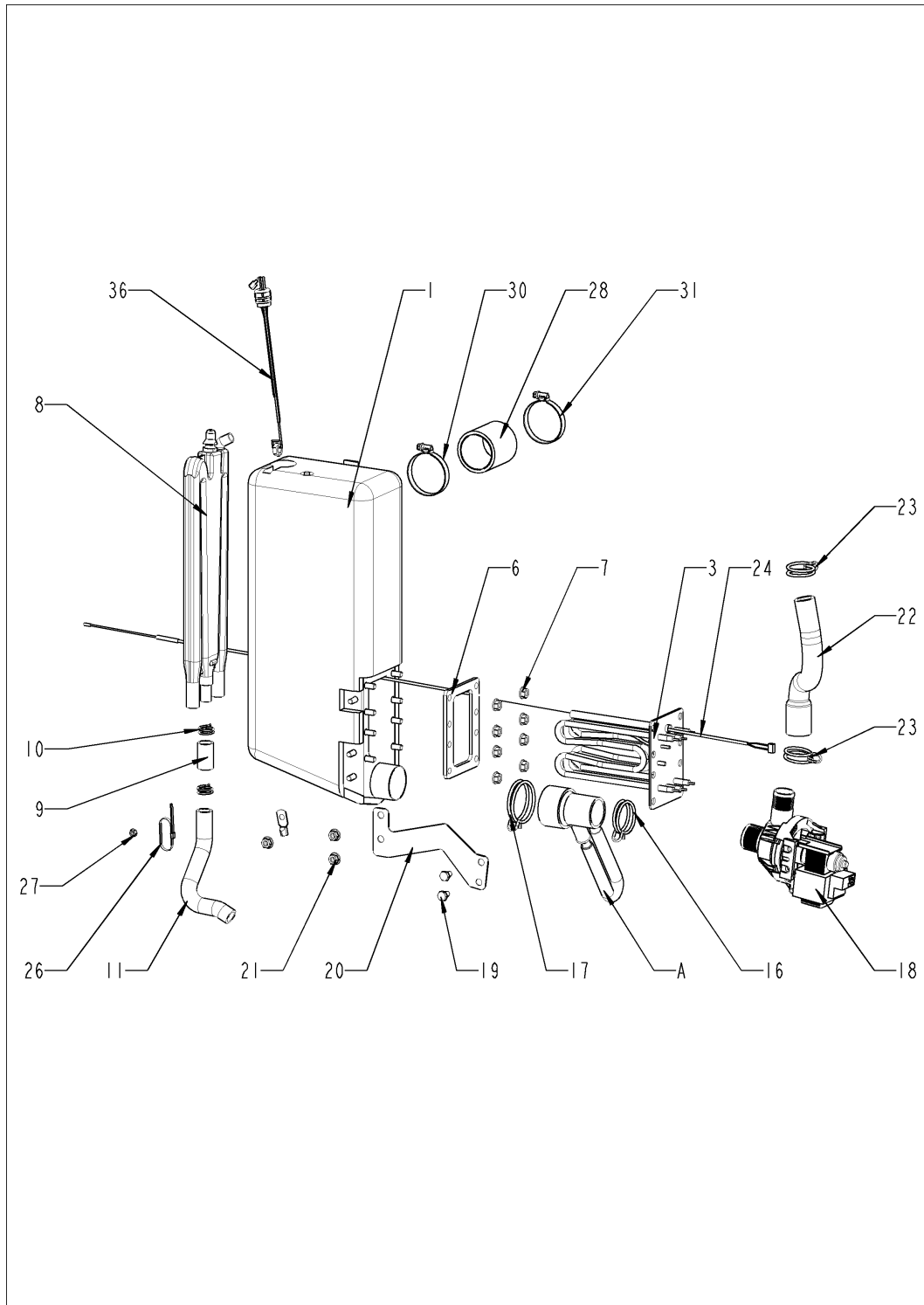
Pos. 3 ClimaPlus



Pos. 3 KlimaPlus

Pos.	Artikel-Nr.	Benennung	Menge
1	40.04.835	Halter f. Drucksensor	1
2	3017.1011	Drucksensor Huba 3 mbar	1
3	22.01.105	Feuchtestutzen innen	1
4	22.01.107	Feuchtestutzen aussen	1
5	22.00.881	Dichtung für Feuchte-Stutzen	2
6	10.00.916	Flanschmutter M4 m. Unterkopfverzahnung	6
7	22.01.116	Schlauchsatz Feuchte	1
8	22.00.725	Klimaventil kpl	1
9	22.00.914	Belüftungsrohr	1
10	22.01.179	Schlauchsatz Belüftung	1
12	22.01.112	Glocke für Belüftung	1
13	22.00.837	O-Ring für Belüftungsklappe	2

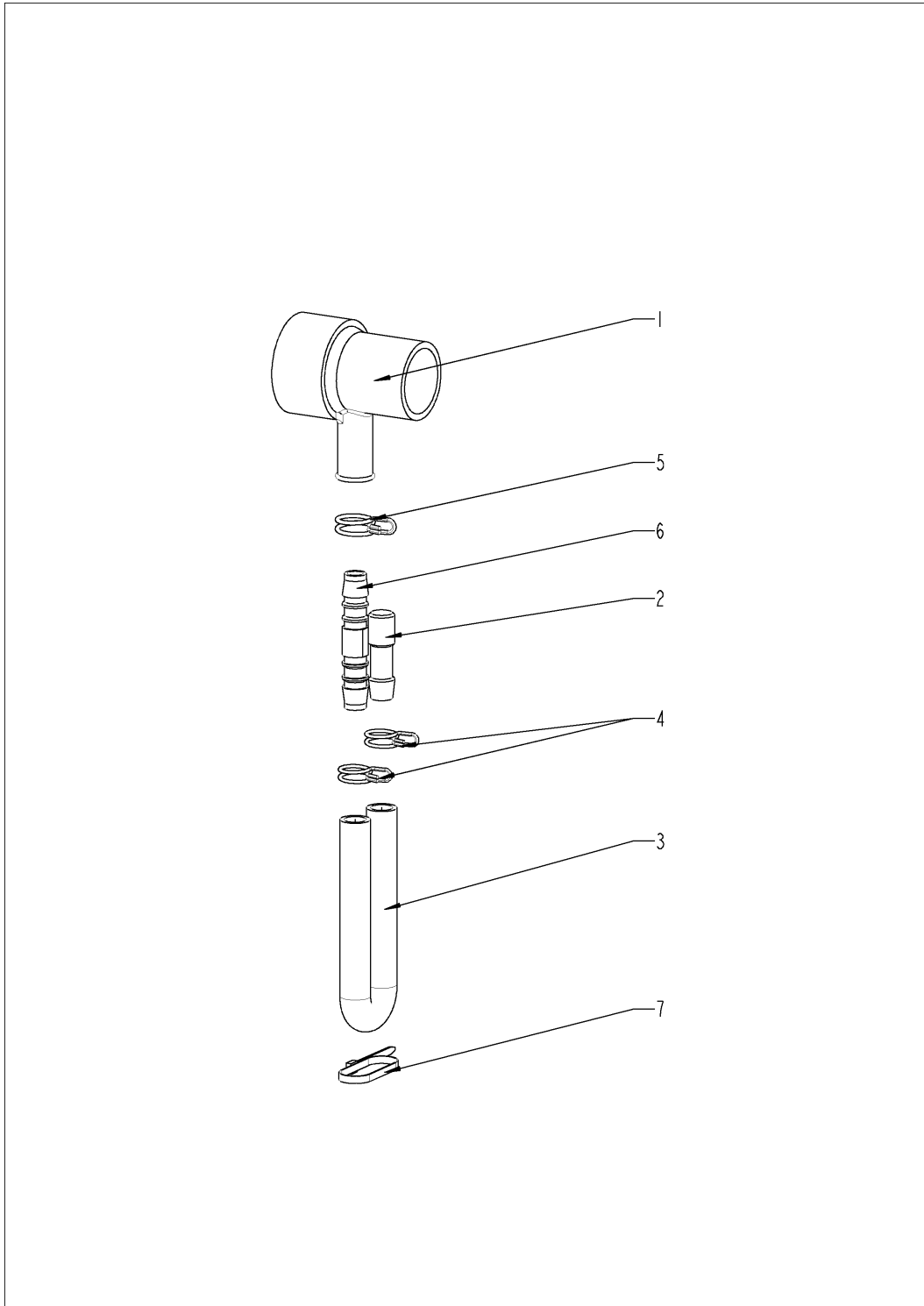
Pos. 4 Dampfgenerator



Pos. 4 Dampfgenerator

Pos.	Artikel-Nr.	Benennung	Menge
1	44.01.434	Dampfgenerator isoliert	1
3	44.01.432	Tauchheizkörper	1
6	44.01.433	Dichtung f. THK	1
7	10.00.709	Flanschmutter M6 m. Unterkopfverzahnung	8
8	44.01.546	Sicherheitsarmatur Wasserzulauf DG	1
9	44.01.495	Muffe für DG Befüllung	1
10	10.00.982	Schlauchklemme D=18.2	2
11	44.01.569	Abflußschlauch DG	1
16	2066.0519	Schlauchklemme Ø35,6 mm	1
17	2066.0526	Schlauchklemme 46mm	1
18	44.00.207	Entleerungspumpe	1
19	1006.0762	Sechskantschraube M6x10	2
20	44.01.445	Halter f. Pumpe	1
21	10.00.709	Flanschmutter M6 m. Unterkopfverzahnung	2
22	44.01.470	Abflußschlauch DG	1
23	2066.0518	Schlauchklemme 30mm	1
24	40.05.256	Thermoelement DG *B5*	1
26	10.00.414	Kabelbinder 120° C	1
27	10.00.916	Flanschmutter M4 m. Unterkopfverzahnung	1
28	44.01.463	Dampfschlauch Ø40x50mm	1
30	2066.0504	Schlauchselle 40-60mm	1
31	2066.0507	Schlauchselle 32-50mm	1
36	44.01.581	Füllstandselektrode 170 mm	1
A	8354.1320	Pumpenanschlußstutzen kpl.	1

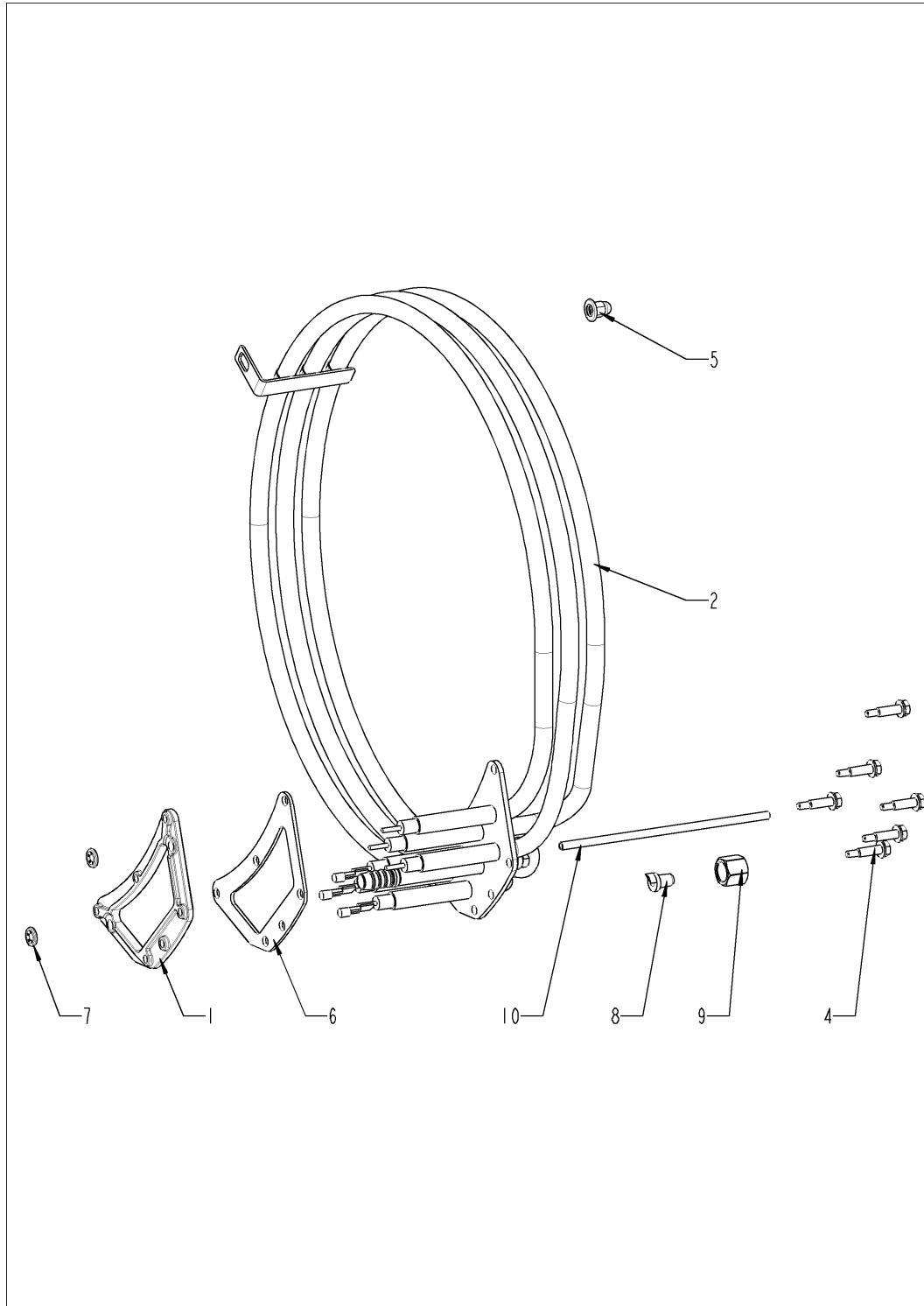
Pumpenanschlußstutzen kpl.



Pumpenanschlußstutzen kpl.

Pos.	Artikel-Nr.	Benennung	Menge
1	2118.1000	Pumpenanschlußstutzen	1
2	2120.1259	Stopfen 10mm	1
3	2110.1008	Silikonschlauch ø10x2mm	1
4	2066.0527	Schlauchklemme ø14mm	2
5	2066.0530	Schlauchklemme ø16.4mm	1
6	2062.0331	Verbindungsteil GS 10	1
7	4005.0101	Kabelbinder 145 mm	1

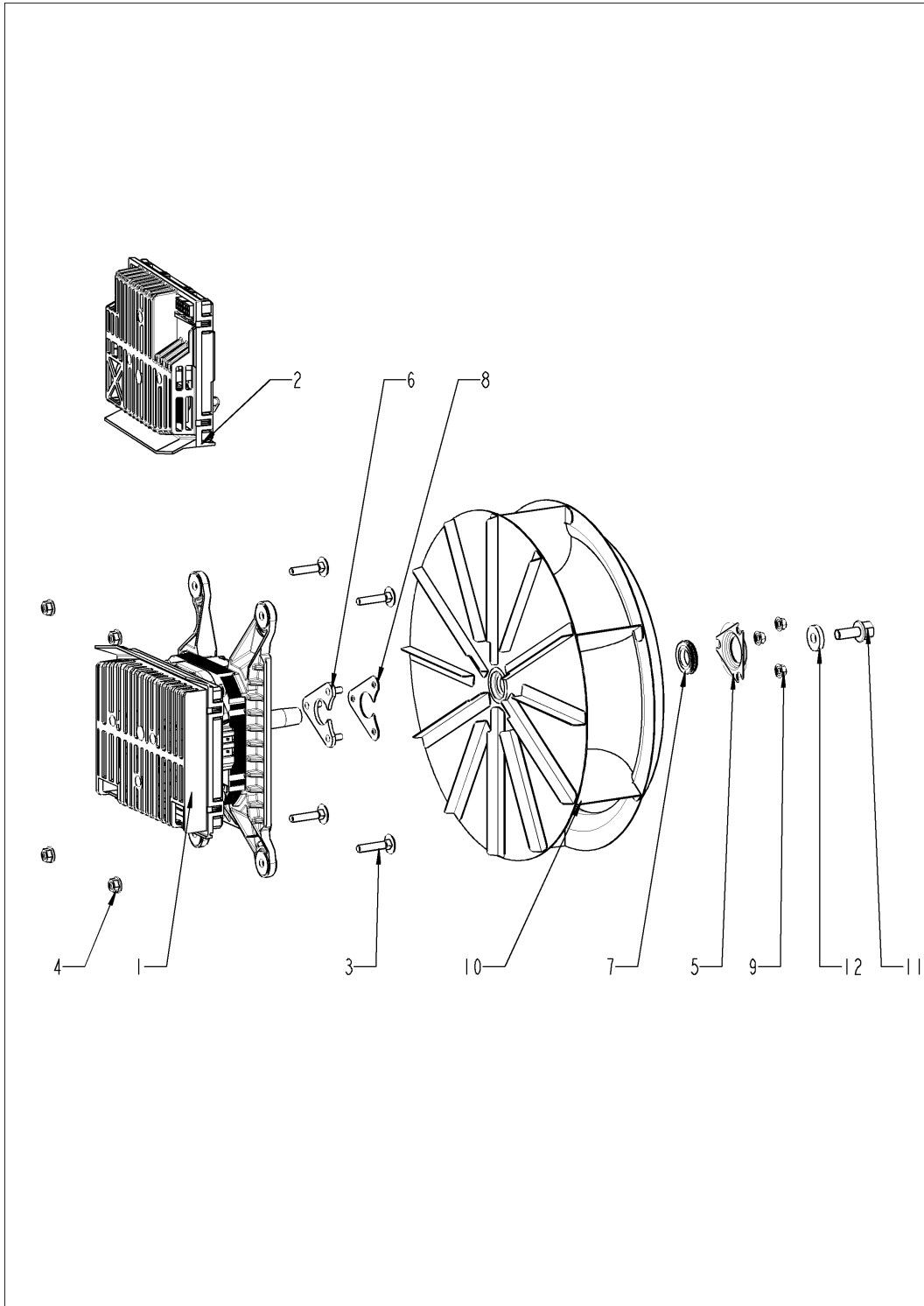
Pos. 5 Heißluftheizung



Pos. 5 Heißluftheizung

Pos.	Artikel-Nr.	Benennung	Menge
1	46.00.171	Gegenflansch f. Heizregister	1
2	46.00.168	Heizregister	1
4	10.00.109	Sechskantschraube M5x23	6
5	10.01.076	Hutmutter M5*A2	1
6	46.00.170	Dichtung f. Heizregister	1
7	1107.0103	Schnellbefestiger ø3	2
8	50.00.844	Beschwadungsdüse	1
9	50.00.846	Überwurfmutter M12x13.2 N	1
10	50.01.722	Kunststoffrohr 4,5x0,75x136mm	1

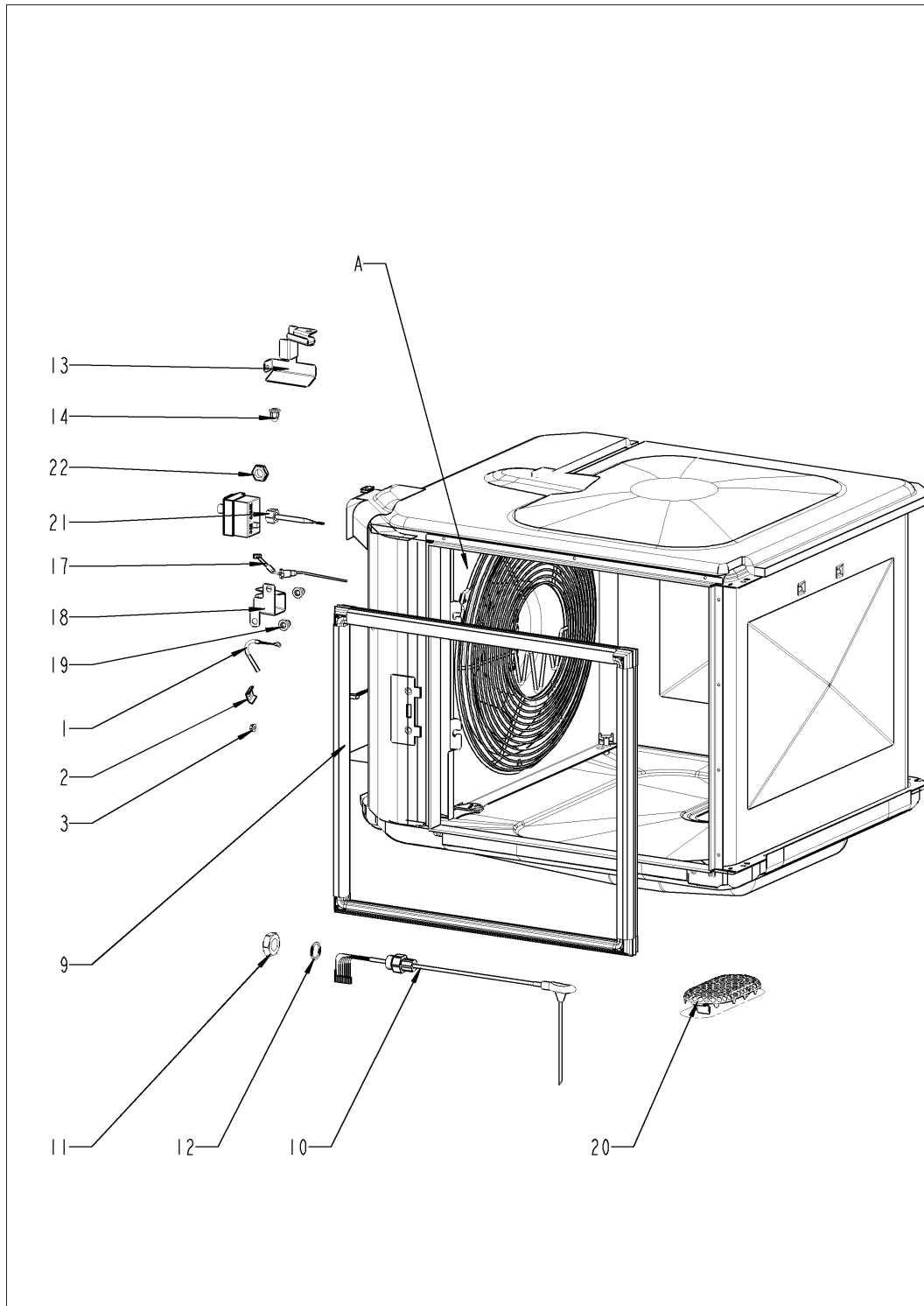
Pos. 6 Motor und Lüfterrad



Pos. 6 Motor und Lüfterrad

Pos.	Artikel-Nr.	Benennung	Menge
1	40.05.376	Lüftermotor	1
2	42.00.265	Steuerelektronik für Lüftermotor	1
3	10.01.049	Schloßschraube 6x30	4
4	10.01.490	Flanschmutter M6	4
5	22.00.721	Dichtungsflansch f. Motor	1
6	22.00.722	Halteplatte f. Dichtungsflansch	1
7	22.00.985	Motorwellendichtung D15	1
8	22.01.196	Graphitdichtung für Dichtungsflansch	1
9	10.01.065	Flanschmutter M5	3
10	22.01.062	Lüfterrad	1
11	10.00.936	Sechskantschraube M8x20	1
12	1308.0162	Unterlegscheibe A8,4	1

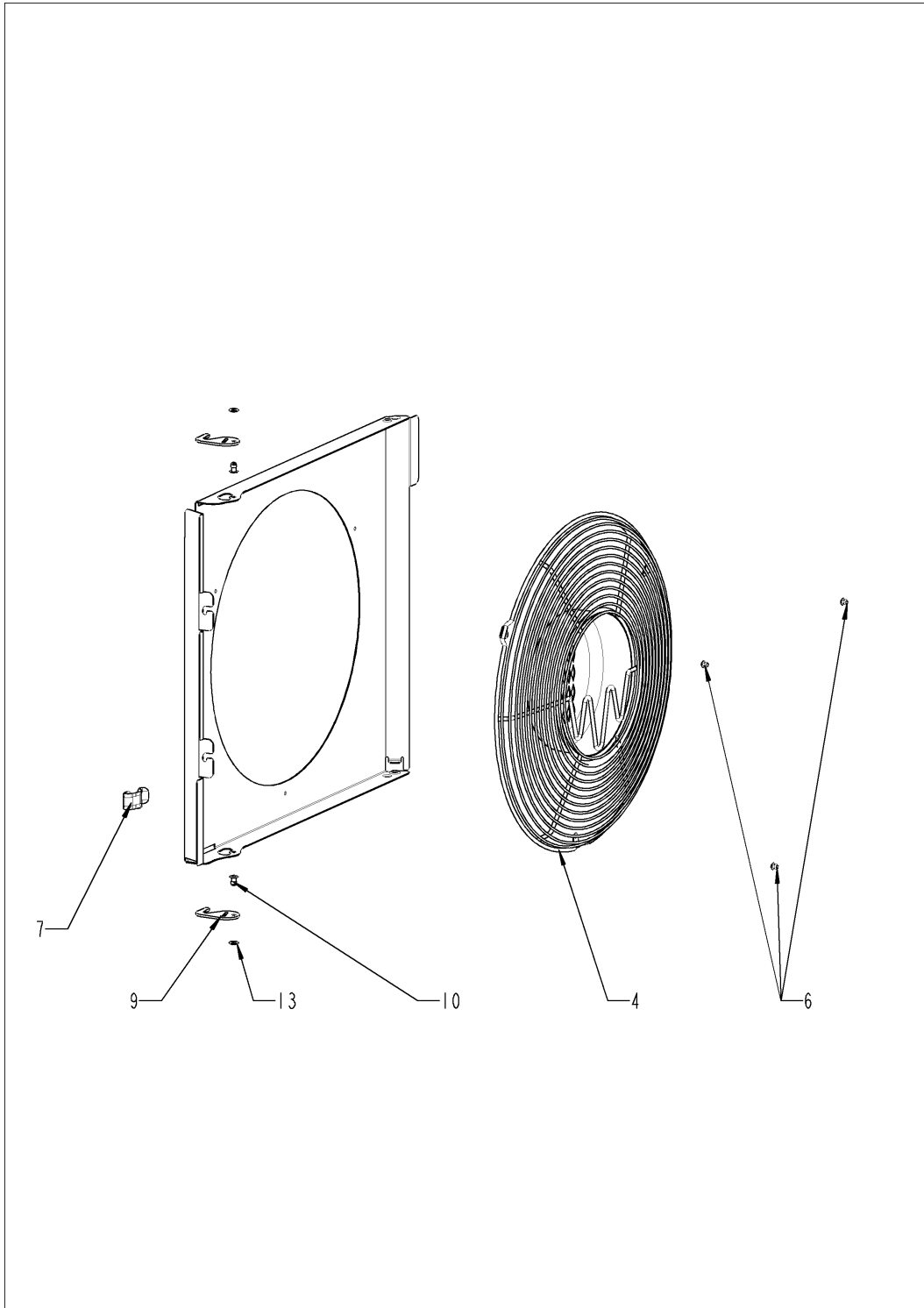
Pos. 7 Garraum



Pos. 7 Garraum

Pos.	Artikel-Nr.	Benennung	Menge
1	40.04.907	Thermoelement Feuchte *B4*	1
2	10.00.087	Klemmbügel f. Fühler	1
3	10.00.916	Flanschmutter M4 m. Unterkopfverzahnung	1
9	20.02.549	Garraumdichtung	1
10	40.05.254	KT-Fühler	1
11	10.00.612	Sechskantmutter M16 flach	1
12	1315.0104	Kupferdichtung 16x20x1,5	1
13	40.04.844	Abschirmung Sicherheitstemperaturbegrenzer	1
14	10.01.076	Hutmutter M5*A2	2
17	40.04.869	Thermoelement Garraum B1	1
18	40.03.782	Abschirmung Garraumfühler	1
19	10.01.076	Hutmutter M5*A2	2
20	20.02.515	Ablaufsieb	1
21	40.01.482	Sicherheitstemperaturbegrenzer 365°C	1
22	3014.0327	Sechskantmutter M10x1,0	1
A	22.01.014	Luftleitblech	1

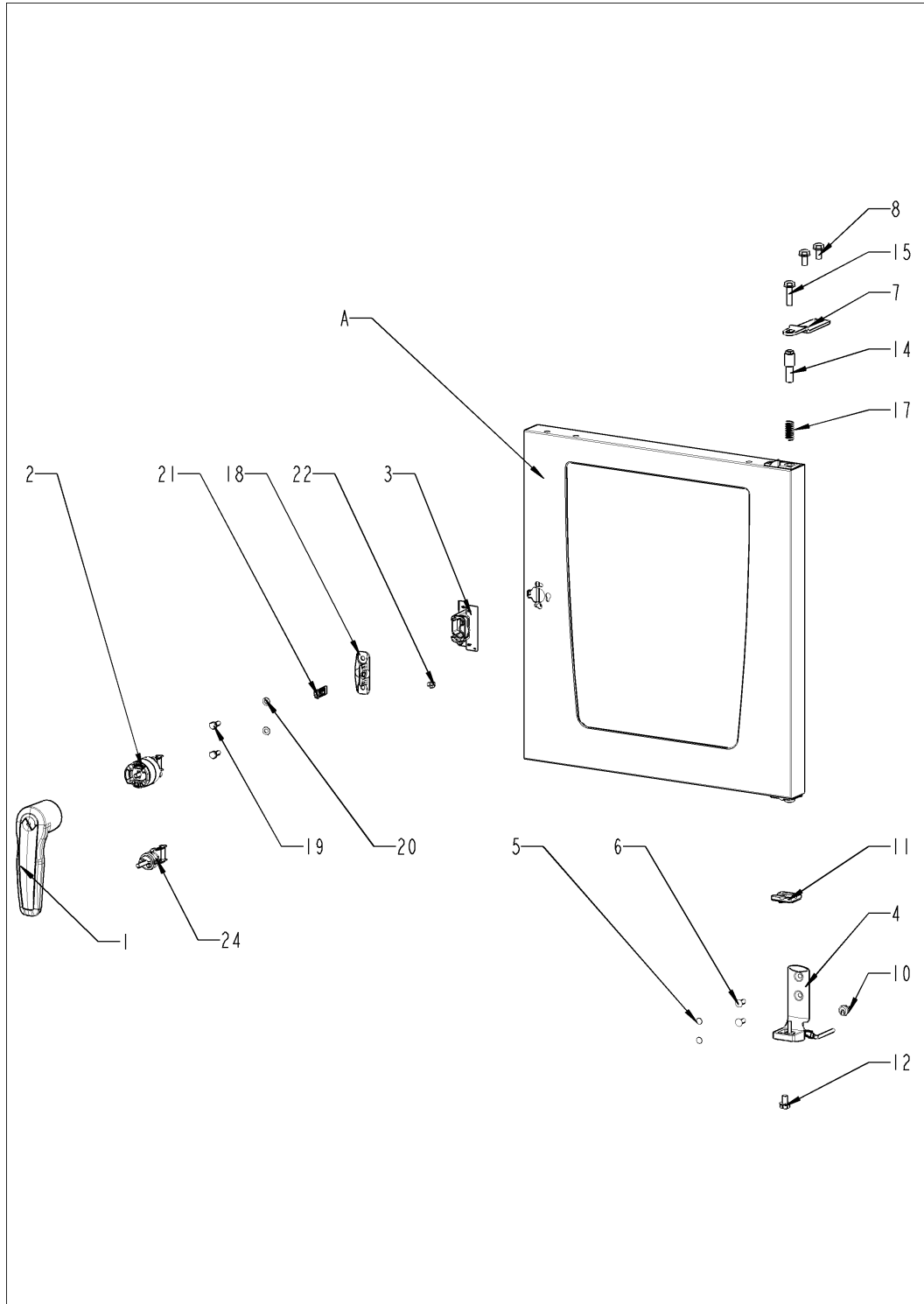
Luftleitblech



Luftleitblech

Pos.	Artikel-Nr.	Benennung	Menge
4	22.01.082	Durchgreifschutz	1
6	10.00.515	Blindniet 3,2x8 A2/NSF	3
7	40.03.780	Kabelhalteclip KT Fühler	1
9	2760.1370	Verschlussbaken für Luftleitblech	2
10	1604.0167	Blindniet 4x10	2
13	10.00.744	Unterlegscheibe A4,3 *A4	2

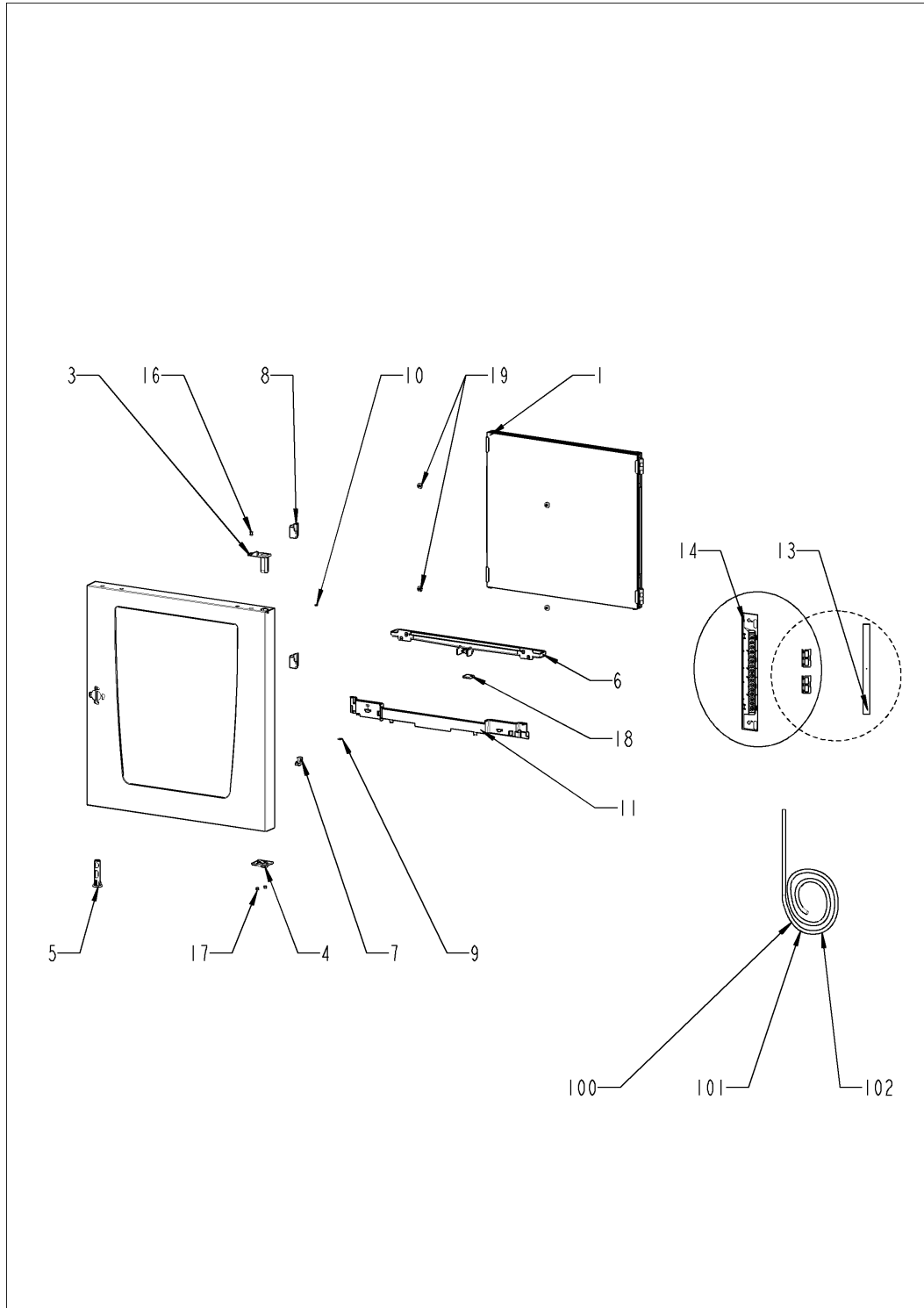
Pos. 8 Tür



Pos. 8 Tür

Pos.	Artikel-Nr.	Benennung	Menge
1	24.02.937	Türgriff	1
2	24.03.041	Verschluss mit Federbügel für Türe	1
3	24.03.184	Verschlussabdeckung	1
4	24.03.357	Türhaltewinkel unten	1
5	10.00.090	Abdeckkappe Torx T30	2
6	1006.1962	Senkschraube Torx M6x16	2
7	24.03.399	Türhalteplatte oben	1
8	1008.0768	Zierschraube M8x16	3
10	24.03.786	Türhaltewinkelabdeckkappe unten	1
11	24.02.951	Rastzapfen	1
12	10.01.527	Sechskantschraube M8x12	1
14	24.03.040	Achszapfen Tür oben	1
15	1008.0769	Zierschraube M8x30	1
17	2001.0109	Druckfeder	1
18	24.02.958	Halter f. Kloben	1
19	1006.0760	Sechskantschraube M6x16	2
20	1306.0120	Unterlegscheibe A6,4	2
21	24.02.959	Kloben	1
22	24.02.960	Sperrzahnschraube M5x6	1
24	24.03.288	Federbügel für Verschluss	1
A	24.02.970	Tür	1

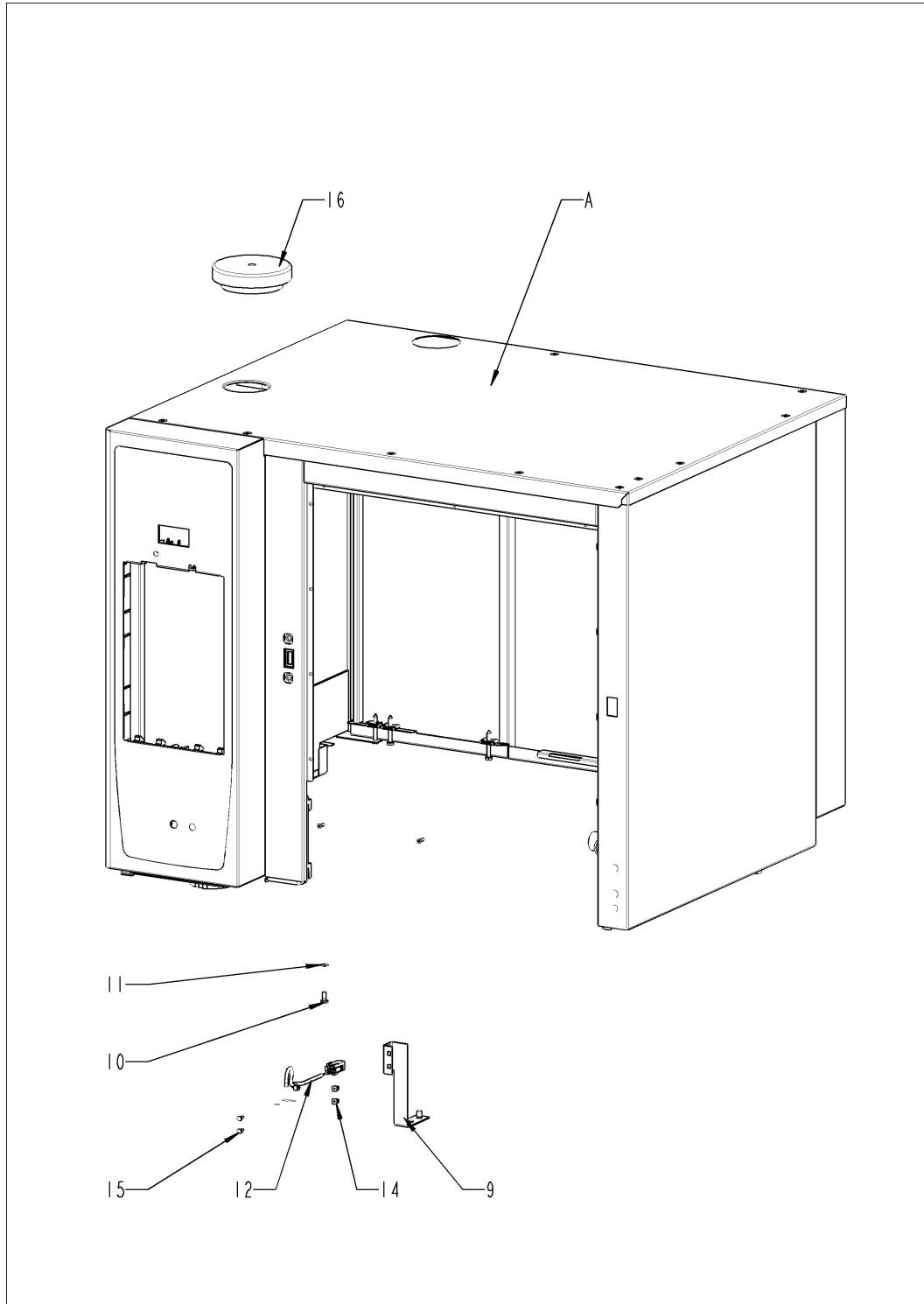
Tür



Tür

Pos.	Artikel-Nr.	Benennung	Menge
1	87.01.416	Scheibenpaket	1
3	24.03.052	Achshülse	1
4	24.02.966	Rasthülse	1
5	24.00.502	Türmagnethalter mit Magnet	1
6	24.03.021	Türtropfwanne	1
7	24.03.056	Gleitsockel für Tür	1
8	24.03.060	Arretierung Innenglasscheibe	2
9	24.03.057	Abriebschutz für Gleitsockel	1
10	24.03.062	Abdeckkappe für Türe	1
11	24.03.467	Kabelschacht für Tür	1
13	87.01.368	LED Leiste li/re	2
14	87.01.365	LED Optik	2
16	10.00.890	Blindniet 4x10	1
17	10.00.904	Blindniet B4x8	2
18	24.03.355	Ablaufdichtung für Türtropfwanne	1
19	87.01.377	Plastik Spreizniet	4
100	40.05.295	Kabel Beleuchtung W40 *Türbeleuchtung*	1
101	40.05.310	Kabel Beleuchtung W41 *scharnierseitig*	1
102	40.05.311	Kabel Beleuchtung W42 *Griffseitig*	1

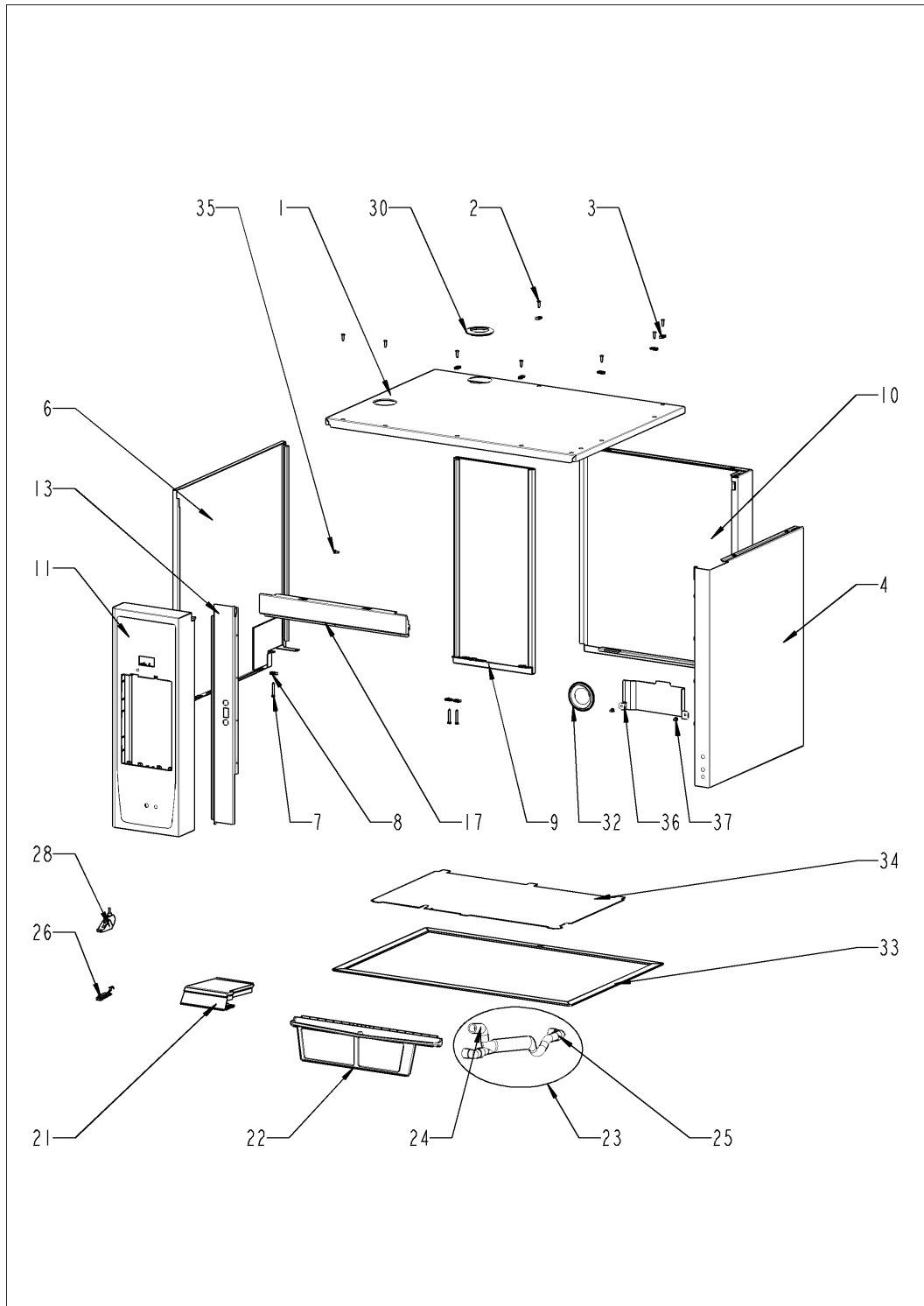
Pos. 9 Außenmantel



Pos. 9 Außenmantel

Pos.	Artikel-Nr.	Benennung	Menge
9	12.01.871	Halter f. Türkontaktschalter	1
10	1004.0666	Sechskantschraube M4x10	1
11	1304.0160	Unterlegscheibe A4,3	1
12	40.04.342	Türkontaktschalter 0.45m	1
14	1103.0600	PVC Spreizmutter für Blechschraube 2.9mm	2
15	1003.2160	Sechskant-Blechschraube 2,9x9,5	1
16	22.01.112	Glocke für Belüftung	1
A		Außenmantel	1

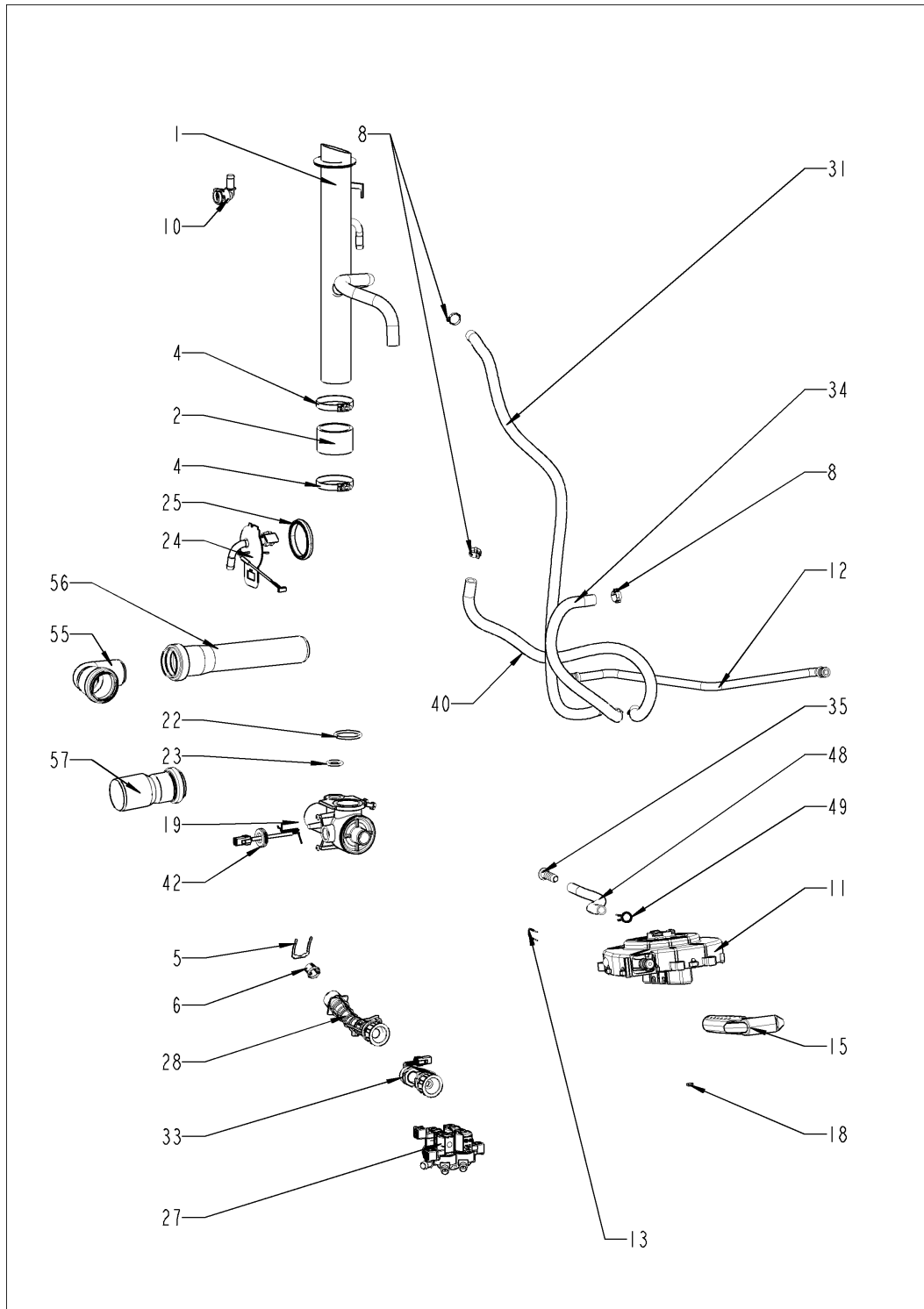
Außenmantel



Außenmantel

Pos.	Artikel-Nr.	Benennung	Menge
1	16.03.178	Decke	1
2	1003.2265	Senkkopf-Blechschraube 4,2x16	8
3	1104.0820	Schnappmutter 4,2mm	8
4	16.02.885	Seitenteil rechts	1
6	16.03.331	Seitenteil links	1
7	10.00.992	Sechskant-Blechschraube B4,2x32	2
8	1104.0820	Schnappmutter 4,2mm	2
9	16.02.963	Rückwand, links	1
10	16.02.962	Rückwand, rechts	1
11	87.01.387	Vorderwand mit Folie *RAT*	1
13	16.02.992	Verbindung Vorderwand	1
17	16.02.905	Verbindung oben	1
21	40.04.771	Filtereinsatz	1
22	56.00.827	Blendenrahmen für Pflegemittelschublade	1
23	56.00.966	Ablaufrohr mit Muffen	1
24	56.00.820	Schlauch f. Ablauf Gerätetropfwanne	1
25	56.00.752	Winkelstück Kunststoff EPDM-70ShA	1
26	40.04.902	Abdeckung f. USB	1
27	10.00.103	EJOT PT-Schraube KA 3.5x10 Kreuz	1
28	40.04.906	USB Buchse mit Kabel	1
29	10.00.460	EJOT PT-Schraube Torx 3,5x14	2
30	56.00.800	Dichtung f. Entlüftungsrohr	1
32	56.00.874	Dichtmanschette Abwasser	1
33	12.01.899	Grundrahmendichtung	1
34	12.01.716	Abdeckung für Grundrahmen	1
35	1004.0666	Sechskantschraube M4x10	1
36	12.01.877	Spritzschutz	1
37	1004.0666	Sechskantschraube M4x10	2

Pos. 10 Wasser



Pos. 10 Wasser

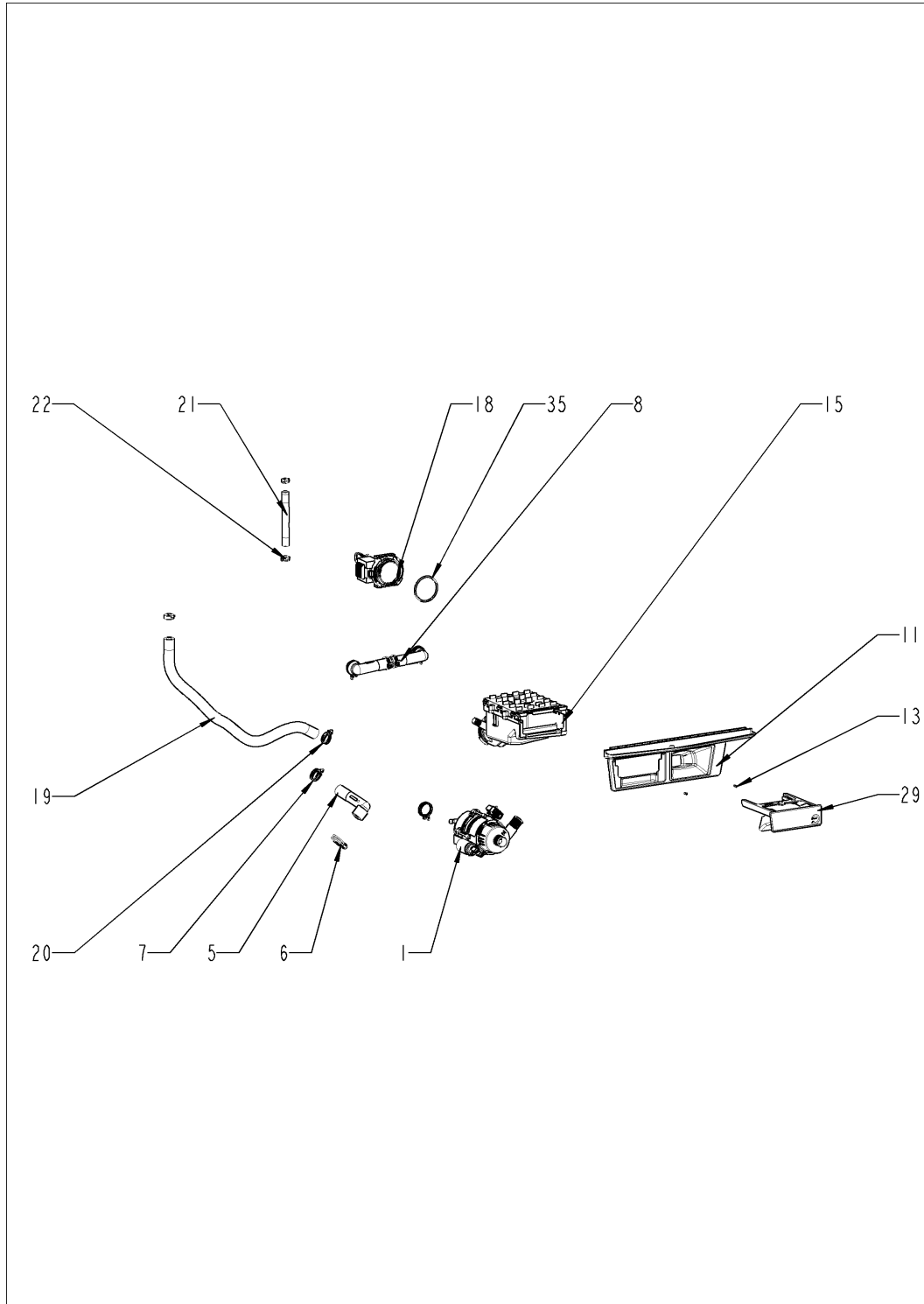
Pos.	Artikel-Nr.	Benennung	Menge
1	54.01.517	Entlüftungsrohr	1
2	54.01.503	Entl.-Manschette	1
4	10.01.455	Schlauschelle Ø54x9	2
5	50.00.086	Sicherungsblech f. Wasserverteiler	1
6	1900.0202	Wasserfilter grob	1
8	10.00.873	Schlauchklemme CLIC d=15.5mm	6
10	52.00.017	Winkelstecker PS3 6-6-90°	2
11	52.00.016	Schlauchroller	1
12	52.00.058	Anschlussschlauch f. Schlauchroller	1
13	50.00.085	Steckfeder f. Schlauchroller	1
15	50.00.282	Handbrause schwarz	1
16	50.00.156	Klammer für Handbrause	1
18	10.01.065	Flanschmutter M5	1
19	56.00.731	Kugelhahn Ablauf SCC kpl.	1
21	10.00.449	Zylinderschraube M6x16	2
22	56.00.830	O-Ring f. Kugelhahn 36x3.5	1
23	56.00.829	O-Ring f. Kugelhahn 19x3.5	1
24	54.01.511	Revisionsdeckel, B2	1
25	54.01.168	Dichtung f. Revisionsdeckel	1
27	50.01.733	Vierfachmagnetventil	1
28	50.01.799	Wasserverteiler	1
31	2067.0050	Druckschlauch NW10mm	.85
33	50.01.640	Durchflußsensor	1
34	2067.0050	Druckschlauch NW10mm	.39
35	52.00.059	Tülle für Ablaufschlauch	1
40	2067.0050	Druckschlauch NW10mm	.625
42	2022.0101	Durchführungstülle d8mm	1
48	52.00.047	Schlauch ø10x2x220 f. HB	1
49	2066.0527	Schlauchklemme ø14mm	1
55	2070.0050	Bogen PP DN40 87°	1

SelfCookingCenter® ab 09/2016 XS - 6 x 2/3
Gastronorm, E60SI17092615675



Pos.	Artikel-Nr.	Benennung	Menge
56	50.02.053	HT Ablaufrohr DN40 150mm	1
57	50.01.967	HT-Übergangrohr excentrisch DN 40/50	1

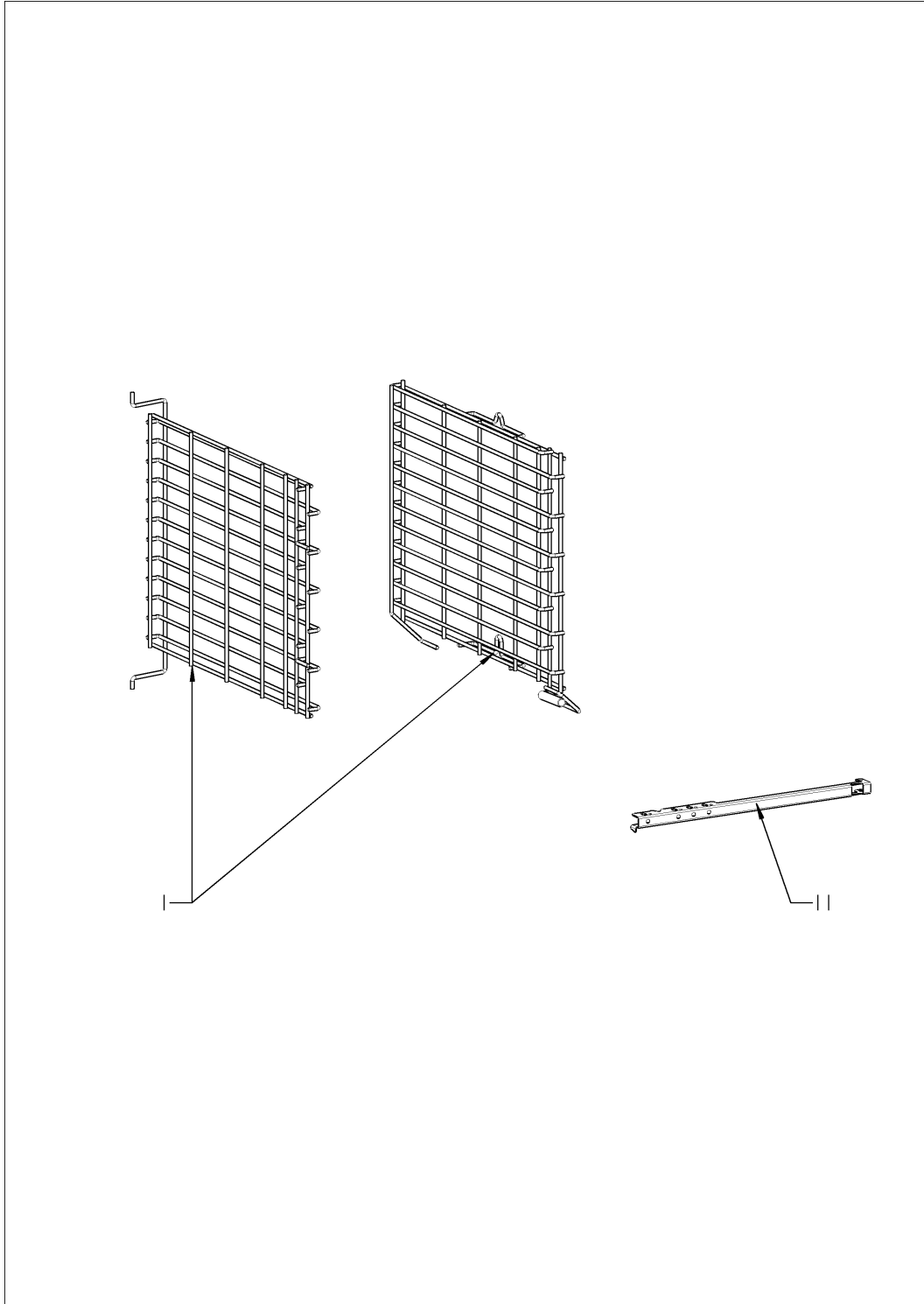
Pos. 11 Cleanjet + Care



Pos. 11 CleanJet + Care

Pos.	Artikel-Nr.	Benennung	Menge
1	56.00.870	Pumpe f. Reinigung UP30	1
5	56.00.823	Winkelstück Saugschlauch CleanJet	1
6	2066.0518	Schlauchklemme 30mm	1
7	10.01.510	Schlauchklemme ø26.8	1
8	56.00.784	Saugschlauch f. Reinigung	1
11	56.00.827	Blendenrahmen für Pflegemittelschublade	1
13	10.00.980	EJOT PT-Schraube K30x10	2
15	56.00.666	Pflegemittelbehälter Tischgerät	1
18	56.00.918	Pumpe f. CareControl	1
19	56.00.677	Pflegemittelschlauch	1
20	10.00.605	Schlauchklemme ø25.3	1
21	56.00.744	Druckschlauch ø10mm 130mm	1
22	10.00.873	Schlauchklemme CLIC d=15.5mm	2
29	56.00.672	Pflegemittelschublade	1
35	56.00.922	O-Ring für Pumpe CareControl	1

Pos. 13 Standardzubehör



Pos. 13 Standardzubehör

Pos.	Artikel-Nr.	Benennung	Menge
1	60.73.724	Einhängegestell Typ XS 6-2/3,	1
11	60.73.955	Positionierhilfe KT-Fühler	1