

Machines à café traditionnelles



M32 DT-C

INDEX

| | |
|------------------------------|----|
| Tableau general | 4 |
| Niveau -economiseur | 17 |
| Filtres | 20 |
| Porte-filtres | 22 |
| Alimentation groupes | 24 |
| Pompe volumetrique | 26 |
| Pompe volumetrique | 28 |
| Robinets vapeur | 30 |
| Robinets eau | 32 |
| Chauffage gaz | 35 |
| Chauffage gaz | 37 |
| Equipement chaudiere | 39 |
| Robinet d'alimentation | 42 |
| Clapet de surpression | 45 |
| Clapet anti-retour | 47 |
| Tuyaux et raccords | 49 |
| Niveau -economiseur | 51 |

| | |
|--|-----|
| Accessoires de service | 54 |
| Groupe thermoreserve TR-TRD | 56 |
| Porte-filtre TR-TRD | 59 |
| Alimentation groupes | 61 |
| Robinet d'alimentation | 63 |
| E.D.S | 65 |
| Fouette-lait | 68 |
| Tableau general | 70 |
| Tableau general | 82 |
| Carrosserie | 83 |
| M32 Version haute - Carrosserie | 86 |
| Chauffe-tasses | 88 |
| Circuit hydraulique DT | 90 |
| Circuit hydraulique DT R | 92 |
| Circuit hydraulique Classic | 95 |
| M32 vers. haute-Circuit hydr. Dosatron | 97 |
| M32 vers. haute-Circuit hydr. Dosatron | 99 |
| M32 vers. haute-Circuit hydr. Classic | 101 |
| M32 Version haute - Alimentation groupes | 103 |
| Groupe debit | 106 |
| Mélangeur eau chaude | 110 |
| Mélangeur eau chaude | 112 |
| Fouette-lait | 115 |
| Turbosteam | 118 |
| Turbosteam | 121 |
| Boite électrique C | 124 |
| Boite électrique DT | 126 |
| Boite électrique DT R | 128 |
| Boite électronique | 130 |
| Tableau de commande C | 132 |

| | |
|-------------------------------|-----|
| Tableu de commande DT | 134 |
| Tableu de commande DT R | 136 |
| Claviers DT | 138 |

| Pos | Pièce de rechange | Description | Validité | Notes |
|-----|-------------------|------------------------------------|----------|-------|
| - | 220000014 | TUYAU SILICONE | | |
| - | 220000015 | TUYAU SILICONE ø 5X9 | | |
| - | 2441133416 | MOTEUR POMPE 220-240V 50-60HZ UL | | |
| - | 3301134993 | ENS. CABLE POUR POMPE VOLUMETRIQUE | | |
| - | 3951130515 | TUYAU 3/8X 3/8 120øMM 2200 | | |
| - | 400242000 | JOINT TORIQUE 196 | | |
| - | 400335010 | JOINT 21X24,5X1,5 | | |
| - | 4004041045 | VIS H M6 X 18 SPECIALE | | |
| - | 401261010 | JOINT GROUP | | |
| - | 401349000 | JOINT TORIQUE 6,75X1,78 | | |
| - | 402274000 | JOINT | | |
| - | 402316000 | OR 4.9x1.90 VITON | | |
| - | 402317020F | OR 50.39X3.53 EPDM 70 NSF | | |
| | ⇔ 402317010 | OR 50.39X3.53 EPDM 70 NSF | | |
| - | 404120020 | PRISE CONTROLE PRESSION GAZ | | |
| | ⇔ 404120010 | PRESA CONTROLLO PRESSIONE GAS | | |
| - | 404120020 | PRISE CONTROLE PRESSION GAZ | | |
| - | 404121010 | CACHE POUR PRISE CONTR PRESSION | | |
| - | 404143000 | COUDE DE RACCORDEMENT AVEC TROU M5 | | |
| - | 404810010 | REGULATEUR GAZ COMPLET | | |
| - | 408155002 | CARTOUCHE PRECHAUFFAGE PASSIF | | |
| - | 408155005 | CARTOUCHE PRECHAUFFAGE | | |
| - | 408155005 | CARTOUCHE PRECHAUFFAGE | | |
| | ⇔ 408155006 | CARTOUCHE PRECHAUFFAGE | | |
| - | 408514010 | TUYAU ALIMENTATION ECHANGEUR | | |
| - | 4141134879 | MELANGEUR EAU | | |
| - | 993761020F | SOUPAPE D'EXPANSION NSF | | |
| | ⇔ 415932010 | CLAPET EXPANSION | | |
| - | 418012045F | VALVE | | |
| | ⇔ 418012028 | CLAPET COURT ANTI-RETOUR | | |
| - | 418941010 | CLAPET ANTIDEPRESSION | | |
| | ⇔ 418911010 | CLAPET ANTIDEPRESSION | | |
| - | 418917020 | CLAPET ANTI RETOUR | | |
| - | 418941010 | CLAPET ANTIDEPRESSION | | |
| | ⇔ 418941000 | ENS.VALVE ANTI-REMOUS | | |
| - | 418941010 | CLAPET ANTIDEPRESSION | | |
| - | 419017018 | SIEGE JOINT | | |
| - | 419056038 | JOINT | | |
| | ⇔ 419056018 | JOINT | | |
| - | 419056038 | JOINT | | |
| - | 419070028 | CORPS ROBINET ALIMENTATION | | |
| - | 419947000 | ENS. ÉVACUATION CHAUD. DROIT 1/8 | | |
| | ⇔ 419076008 | CORP ROBINET | | |
| - | 419079008 | GUIDE OBTURATEUR ROB. ALIM. | | |

| Pos | Pièce de rechange | Description | Validité | Notes |
|-----|-------------------|--|----------|-------|
| - | 419081010 | RACCORD CORPS DE VANNE | | |
| - | 419081016 | RACCORD CORPS DE VANNE NF | | |
| - | 419081018 | RACCORD CORPS DE VANNE | | |
| - | 419081038 | RACCORD CORPS VANNE | | |
| - | 419084000 | NIPPLES DOUBLE 1/8-1/2 | | |
| - | 421026038 | COUVERCLE CHAUDIERE | | |
| - | 421513020 | TUYAU REMPLISSAGE CART.COURTE | | |
| | ⇒ 421513010 | TUYAU ALIM. CARTOUCHE - C | | |
| - | 421578008 | TUYAU COLLECT.AVEC ENTR. GROUPE NF | | |
| - | 421595028 | TUYAU ALIM. GROUPE NF | | |
| - | 421601020 | RESISTANCE 1 GR. 220/240V | | |
| - | 421610018 | RESISTANCE 1800W 200V NF | | |
| | ⇒ 421610010 | RESISTANCE 1800W 200V E98 COMPACT | | |
| - | 421610018 | RESISTANCE 1800W 200V NF | | |
| - | 421619020 | ENS.TUY.SORTIE GR. REMPLISS. CART. COURT | | |
| | ⇒ 421619010 | ENSAMBLE TUYAU SORTIE GROUPE CHARGE NF | | |
| - | 422120000 | AUTOCOLLANT "LA CIMBALI" NOIR | | |
| - | 422211000 | ETIQUETTE "LA CIMBALI" OR | | |
| - | 422212000 | ETIQUETTE "LA CIMBALI" ROUGE | | |
| - | 422562018 | TUYAU COMPTEUR VOL-GROUPE NF | | |
| - | 422563038 | TUYAU COMPTEUR VOL-GROUPE GAUCHE NF | | |
| - | 430119010 | MANCHON | | |
| - | 433034020 | REPLACE PAR 433034010 | | |
| - | 433043020 | CORPS SUP. MOUSSEUR/MONTE-LAIT | | |
| - | 435567020 | SILENCIEUX AVEC COUVERCLE | | |
| | ⇒ 435567010 | SILENCIEUX EDS | | |
| - | 435572010 | COLLECTEUR CHARGEMENT DT/2 | | |
| - | 435572016 | COLLECTEUR CHARGEMENT DT/2 NF | | |
| - | 435572018 | COLLECTEUR CHARGEMENT DT/2 NF | | |
| - | 435784030 | ENSEMBLE CORP BUSE EDS | | |
| | ⇒ 435784010 | ENSEMBLE CORP BUSE EDS | | |
| - | 435784030 | ENSEMBLE CORP BUSE EDS | | |
| | ⇒ 435784020 | ENSEMBLE CORP BUSE EDS | | |
| - | 435784030 | ENSEMBLE CORP BUSE EDS | | |
| - | 436535010 | COLLECTEUR CHARGEMENT DT/3 | | |
| - | 436535018 | COLLECTEUR CHARGEMENT DT/3 NF | | |
| | ⇒ 436535016 | COLLECTEUR CHARGEMENT DT/3 NF | | |
| - | 436535018 | COLLECTEUR CHARGEMENT DT/3 NF | | |
| - | 437537010 | COLLECTEUR CHARGEMENT DT/4 | | |
| - | 437537016 | COLLECTEUR CHARGEMENT DT/4 NF | | |
| - | 439910002 | NIVEAU COMPLET M30 | | |
| - | 441043020 | DOUBLE PRESSE | | |
| - | 441045030 | DOSEUR CAFE AVEC TOURNEVIS | | |
| - | 442262000 | TRAVERSE EN BOIS POUR VIDE FILTRE | | |

| Pos | Pièce de rechange | Description | Validité | Notes |
|-----|-------------------|--------------------------------------|----------|-------|
| - | 442263000 | BANDEAU DE PROTECTION POUR TRAVERSE | | |
| - | 442269004 | BASE APPUI MOULIN | | |
| - | 445301000 | ADAPTATEUR CARTE UNIF. | | |
| - | 450570000 | ENS. TUYAU COMPT.VOL. GROUPE G VB | | |
| - | 450570008 | ENS. TUYAU COMPT.VOL. GROUPE G VB | | |
| - | 450571000 | ENS. TUYAU COMPT. VOL. VB | | |
| - | 450571008 | ENS. TUYAU COMPT. VOL. VB RUVECO | | |
| - | 450578000 | ENSEMBLE COLLECTEUR M29 DT2 | | |
| - | 450578008 | ENSEMBLE COLLECTEUR M29 DT2 RUVECO | | |
| - | 450579000 | ENSEMBLE COLLECTEUR M29 DT3 | | |
| - | 450579008 | ENSEMBLE COLLECTEUR M29 DT3 RUVECO | | |
| - | 450580000 | ENSEMBLE COLLECTEUR M29 DT4 | | |
| - | 453295010 | GIGLEUR DIAM. 1,25 MM INOX | | |
| - | 457400005F | DISQUE DOUCHE | | |
| | ⇌ 457037048 | DISQUE DOUCHETTE | | |
| - | 457401005F | BAGUE CARTOUCHE | | |
| | ⇌ 457165028 | JOINT DE LA CARTOUCHE | | |
| - | 457177002 | CARTOUCHE PASSIVE | | |
| - | 457177005 | CARTOUCHE NSF-USA-JPN mm15 | | |
| - | 457207002 | CARTOUCHE MAJORE PASSIVE | | |
| - | 457207005 | CARTOUCHE NSF-USA-JPN mm21 | | |
| - | 457249010 | FILTRE 1 DOSE 92 | | |
| - | 457272010 | VIS REGLAGE PORT. REGL. CAPSULES | | |
| - | 457273000 | OBTURATEUR PORTE-F. REGL. CAPSULES | | |
| - | 457274000 | RESSORT OBTUR. PORT. REGL. CAPSULES | | |
| - | 457277000 | FILTRE A 1 POUR PORT. REGL. CAPSULES | | |
| - | 457299027 | CLOCHE GROUPE OPT. CHROME | | |
| - | 457303037 | BEC A 1 TASSE AVEC COUPE | | |
| - | 457308007 | BEC A 1 TASSE POUR CAPSULES | | |
| - | 457317000 | FILTRE POUR 1 DOSE TYPE 50 | | |
| - | 457318000 | FILTRE POUR 2 DOSES TYPE 50 | | |
| - | 957826000 | GROUPE AVEC BOUCHON | | |
| | ⇌ 457346018 | STRUCTURE DU GROUPE C | | |
| - | 957826000 | GROUPE AVEC BOUCHON | | |
| | ⇌ 457346028 | STRUCTURE DU GROUPE C | | |
| - | 957826000 | GROUPE AVEC BOUCHON | | |
| | ⇌ 457346038 | CORPS GROUPE ECE (M39) | | |
| - | 457347010 | BOUCHON 3/8 GAZ HEXAGONE INOX | | |
| | ⇌ 457347000 | BOUCHON 3/8 | | |
| - | 457347010 | BOUCHON 3/8 GAZ HEXAGONE INOX | | |
| - | 457357007 | COUVERTURE BEC CAFE | | |
| - | 457358017 | BEC 1 VOIE (E) | | |
| | ⇌ 457358007 | BEC SORTIE CAFE 1 TASSE | | |
| - | 457358017 | BEC 1 VOIE (E) | | |

| Pos | Pièce de rechange | Description | Validité | Notes |
|-----|-------------------|--|----------|-------|
| - | 457360017 | BEC SORTIE 1 TASSE COURT | | |
| | ⇄ 457360007 | BEC SORTIE 1 TASSE COURT | | |
| - | 457360017 | BEC SORTIE 1 TASSE COURT | | |
| - | 457364000 | BOUCHON 3/8 | | |
| - | 457564030 | ENS. COUPE 1 VOIE | | |
| | ⇄ 457556000 | PORTE FILTRE SENCE POIGNE 1 VOIE AVEC F. | | |
| - | 457563010 | ENS. COUPE 2 VOIES | | |
| | ⇄ 457563000 | PORTE FILTRE SENCE POIGNE 2 VOIES AVEC F | | |
| - | 457563010 | ENS. COUPE 2 VOIES | | |
| - | 457564030 | ENS. COUPE 1 VOIE | | |
| | ⇄ 457564000 | PORTE FILTRE SENCE POIGNE 1 VOIE AVEC F. | | |
| - | 457564030 | ENS. COUPE 1 VOIE | | |
| | ⇄ 457564010 | ENS. COUPE 1 VOIE | | |
| - | 457891100F | PORTE-FILTRE 1 VOIE NR SANS FILTRE | | |
| | ⇄ 457891010 | PORTE-FILTRE A 1 TASSE | | |
| - | 457891100F | PORTE-FILTRE 1 VOIE NR SANS FILTRE | | |
| | ⇄ 457891020 | ENS. PORTE-FILTRE 1 VOIE | | |
| - | 457895020 | SORTIE CAFE 2 VOIS EST | | |
| | ⇄ 457895000 | SORTIE CAFE 2 VOIS EST | | |
| - | 457895020 | SORTIE CAFE 2 VOIS EST | | |
| | ⇄ 457895010 | SORTIE CAFE 2 VOIS EST | | |
| - | 457895020 | SORTIE CAFE 2 VOIS EST | | |
| - | 457408007F | PORTE-FILTRE CHROMÉ NSF | | |
| | ⇄ 458159026 | PORTE FILTRE .L NF | | |
| - | 458159027 | PORTE-FILTRE L | | |
| - | 458190000 | FILTRE 2 CAFE LEVIER | | |
| - | 458191000 | FILTRE 1 CAFE LEVIER | | |
| - | 533180010 | POMPE VOLUMETRIQUE 180 L/h INOX AVEC FIL | | |
| | ⇄ 462707000 | POMPE VOLUMETRIQUE 180LT/H | | |
| - | 533180010 | POMPE VOLUMETRIQUE 180 L/h INOX AVEC FIL | | |
| | ⇄ 462707010 | POMPE VOLUMETRIQUE 180LT/H | | |
| - | 533180010 | POMPE VOLUMETRIQUE 180 L/h INOX AVEC FIL | | |
| | ⇄ 462713000 | POMPE VOLUMETRIQUE 120LT/H NF | | |
| - | 533180010 | POMPE VOLUMETRIQUE 180 L/h INOX AVEC FIL | | |
| | ⇄ 462714000 | POMPE VOLUMETRIQUE 180LT/H NF | | |
| - | 533180010 | POMPE VOLUMETRIQUE 180 L/h INOX AVEC FIL | | |
| | ⇄ 462991000 | POMPE VOLUMETRIQUE 120LT/H | | |
| - | 533180010 | POMPE VOLUMETRIQUE 180 L/h INOX AVEC FIL | | |
| | ⇄ 462991010 | POMPE VOLUMETRIQUE 120LT/H | | |
| - | 476513030 | RESISTANCE 220-240V 3750-4500W | | |
| - | 476513038 | RESISTANCE 220-240V 3750-4500W NF | | |

| Pos | Pièce de rechange | Description | Validité | Notes |
|-----|-------------------|---|----------|-------|
| - | 476514030 | RESISTANCE 4500-220-5400/240 | | |
| - | 477512030 | RESISTANCE 220-240V 5790-7020W | | |
| - | 477512038 | RESISTANCE 220-240V 5790-7020W NF | | |
| - | 4831131662 | VIS REGULATION AIR | | |
| - | 485139008 | RACCORD PRELEVEMENT VAPEUR | | |
| - | 485150008 | RACCORD ROTULE VAPEUR | | |
| - | 485514060F | CORPS ROBIN. VAPEUR | | |
| | ⇌ 485514030 | CORPE ROBINET VAPEUR | | |
| - | 485612010 | TUYAU VAPEUR AVEC PROTECTION | | |
| - | 956855000F | ENS. TIGE AVEC LOGEMENT POUR JOINT | | |
| | ⇌ 485751000 | PIVOT COMPLET | | |
| - | 956855000F | ENS. TIGE AVEC LOGEMENT POUR JOINT | | |
| | ⇌ 485751010 | PIVOT COMPLET | | |
| - | 956855000F | ENS. TIGE AVEC LOGEMENT POUR JOINT | | |
| | ⇌ 485910010 | PIVOT COMPLET | | |
| - | 485949050 | TUYAU VAPEUR INOX AVEC BOULE INOX | | |
| | ⇌ 485949040 | TUYAU VAPEUR AVEC BOULBE INOX | | |
| - | 485949050 | TUYAU VAPEUR INOX AVEC BOULE INOX | | |
| - | 489553020 | REISITANCE 220-240V 2850-3420W | | |
| - | 489553028 | RESISTENCE 2850/220-3420/240 NF | | |
| - | 489555018 | RESISTANCE 2850W 200V NF | | |
| | ⇌ 489555010 | RESISTANCE 2850W 200V | | |
| - | 489555018 | RESISTANCE 2850W 200V NF | | |
| - | 490055000 | FILTRE COLLECTEUR ALIMENTATION | | |
| - | 490505068 | CHAUDIERE 1 GROUPE COMPACT | | |
| - | 490513008 | RESISTANCE 1200W 110V NF | | |
| - | 947216000F | BUSE JET Ø 0,5 | | |
| | ⇌ 491151000 | GIGLEUR DIAM. 0,5MM INOX | | |
| - | 492298005F | SOUPAPE SÉCURITÉ | | |
| | ⇌ 492298008 | RACCORDE CLAPET SICURITE 3/8F -3/8M RUV | | |
| - | 492298005F | SOUPAPE SÉCURITÉ | | |
| | ⇌ 492298018 | RACC. COUDE VALV.3/8F -3/8M RUVECO | | |
| - | 492664008 | CHAUDIERE 2 GROUP COMPACT | | |
| - | 495054006 | RACCORD PREL. EAU | | |
| - | 495054008 | RACCORD JET | | |
| - | 496168030 | PROTECTION RESISTENCE | | |
| - | 511904080 | VIS T.C.E. M4 X 8 INOX | | |
| - | 530299600 | MOTEUR POMPE 220-240V 50-60HZ UL | | |
| - | 530596120R | EV 2V R 24/60 UL | | |
| | ⇌ 530596110 | ELECTR.2R U.L. 24/60 | | |
| - | 530596120R | EV 2V R 24/60 UL | | |
| | ⇌ 530596110R | ELECTR.2R U.L. 24/60 | | |
| - | 531494300 | TÔLE 0,05 | | |
| | ⇌ 531492400 | CONDENSATEUR 10MF | | |

| Pos | Pièce de rechange | Description | Validité | Notes |
|-----|-------------------|--|----------|-------|
| - | 532302720 | RACCORD EN "Y" | | |
| - | 532304300 | TUYAU 3/8 NF | | |
| - | 532305000 | FILTRE | | |
| - | 532392600 | CLAPETSICURITE 1,9 bar 3/8G | | |
| - | 532392600 | CLAPETSICURITE 1,9 bar 3/8G | | |
| - | 532500500R | RACCORD 6-3/8 NPT | | |
| - | 532500600R | RACCORD EMBOUT 10-3/8 NPT | | |
| - | 532501000R | RACCORD T | | |
| - | 532501200R | RACCORD EMBOUT 1/4X1/8 | | |
| - | 532501300R | VIS FEREMETURE 1/8 | | |
| - | 532501510R | INSERT 1100-6-1/4 RAC. DROIT | | |
| | ⇒ 532501500R | RACCORD | | |
| - | 532501600R | RACCORD SO-2500-6-1/8 | | |
| - | 532501810R | INSERT 1/8 | | |
| | ⇒ 532501800R | RACCORD TERM. 1/8X1/8 | | |
| - | 532503500R | RACCORD 1/4 -1/4 | | |
| - | 555000125R | RACCORD 90° 3/8X1/4 | | |
| | ⇒ 532507406 | RACCORD | | |
| - | 532550300R | MAMELON ELECTROVANNE E.D.S. | | |
| - | 532746800 | CLIP | | |
| - | 532804610 | PIED REG. H 68,5 MM | | |
| | ⇒ 532804600 | PIED REG. H 68,5 MM | | |
| - | 532804610 | PIED REG. H 68,5 MM | | |
| - | 532904500 | ALLUMEUR PIEZOELECTRIQUE | | |
| - | 532905501 | CONTRE-BRIDE A 3 SIEGES | | |
| - | 532905601 | ETRIER A 3 SIEGES | | |
| - | 981153000 | EMBOUT 3/8GAS AVEC FILTRE | | |
| | ⇒ 533100400 | FILTRE INTERNE A TAMIS 70 MESH - AVEC TA | | |
| - | 533100500 | JOINT ? 18 X ? 22 ÉP= 1.5 - | | |
| - | 981153000 | EMBOUT 3/8GAS AVEC FILTRE | | |
| | ⇒ 533100600 | RACCORD 3/8 GAZ X 3/8 GAZ PORTE-FILTRE - | | |
| - | 533180010 | POMPE VOLUMETRIQUE 180 L/h INOX AVEC FIL | | |
| | ⇒ 533180000 | POMPE VOLUMETRIQUE 180 L/h INOX AVEC FI | | |
| - | 533180010 | POMPE VOLUMETRIQUE 180 L/h INOX AVEC FIL | | |
| - | 533180100 | POMPE VOLUMETRIQUE 120 L/h INOX AVEC FIL | | |
| - | 533180200 | POMPE VOLUMETRIQUE 100L/h INOX SANS FILT | | |
| - | 533180010 | POMPE VOLUMETRIQUE 180 L/h INOX AVEC FIL | | |
| | ⇒ 533408000 | POMPE VOLUMETRIQUE 180LT/H inox | | |
| - | 533180010 | POMPE VOLUMETRIQUE 180 L/h INOX AVEC FIL | | |
| | ⇒ 533408000 | POMPE VOLUMETRIQUE 180LT/H inox | | |

| Pos | Pièce de rechange | Description | Validité | Notes |
|-----|-------------------|--|----------|-------|
| - | 533590410 | FILTRE DIFFUSEUR | | |
| - | 533902910F | ÉLECTROVALVE | | |
| | ⇄ 533795510R | ELECTR.3R 24/50-60 | | |
| - | 533894610R | EV 3 VOIES BASE 220/240V 50Hz RUB CLB | | |
| | ⇄ 533795610R | ELECTR.3R 220-240/50 240/60 | | |
| - | 533795920R | EV 3V.RUB V200-208/50-60 | | |
| | ⇄ 533795910R | ELECTR.3R 200-208/50-60 | | |
| - | 533796500R | ELECTROVANNE 2R-U.L. 208/60 | | |
| | ⇄ 533796500 | ELECTROVANNE 2R-U.L. 208/60 | | |
| - | 533796500R | ELECTROVANNE 2R-U.L. 208/60 | | |
| - | 533904810F | EV 2 VOIES NC 220/240V 50/60Hz VITON CLB | | |
| | ⇄ 533798310R | ELECTR.2G 220-240/50-60 | | |
| - | 533895110R | ÉLECTROVALVE 24V 50/60 VITON 1/8 | | |
| | ⇄ 533798410R | ELECTR.2G 24/50-60 | | |
| - | 533799900 | ELECTROV. 3R DIAM. 3 1/4 24/50-60 | | |
| - | 533799900R | ELECTROV. 3R DIAM. 3 1/4 24/50-60 | | |
| - | 533890910R | ELECTR.3R ø 3 1/4 24/50-60 | | |
| - | 533891010R | ELECTROV. 3R DIAM 3 1/4 208/240/60 | | |
| - | 533892310R | EV SCEM 3 VOIES R.24V 60HZ UL AVEC RUVEC | | |
| | ⇄ 533892300R | ELECTROVANNE 3R 24V/60 NF | | |
| - | 533892510R | EV.SCEM 3V.R.208-240V 60HZ AVEC CLB | | |
| | ⇄ 533892500R | ELECTROV. 3R 208-240/60 NF | | |
| - | 533893200R | ELECTROV. 3R 120/60 NF | | |
| - | 533902910F | ÉLECTROVALVE | | |
| | ⇄ 533894500R | ELECTR.3R 24/50-60 | | |
| - | 533894610R | EV 3 VOIES BASE 220/240V 50Hz RUB CLB | | |
| | ⇄ 533894600R | ELECTR.3R 220-240/50 240/60 | | |
| - | 533895110R | ÉLECTROVALVE 24V 50/60 VITON 1/8 | | |
| | ⇄ 533895100R | EV 2 VOIES 24V 50/60 VITON 1/8" | | |
| - | 533904810F | EV 2 VOIES NC 220/240V 50/60Hz VITON CLB | | |
| | ⇄ 533895200R | EV 2VOIES 220/240V 50Hz VITON 1/8" | | |
| - | 533896100R | ELECTR. 2G 24/60 NF | | |
| - | 533904910F | EV 2 VOIES NC 208-240V 60Hz VITON 1/8" 2 | | |
| | ⇄ 533896200R | ELECTROV.2G 208-240/60NF | | |
| - | 533902910F | ÉLECTROVALVE | | |
| | ⇄ 533900400 | EV 3/2 NC DO SB DIAM. 1.5 RUBY INOX | | |
| - | 534393100 | COMPT.VOLUM.GICAR AVEC ADAPTATEUR RECH. | | |
| | ⇄ 534392300 | CMPTEUR VOLUMETRIQUE AVEC CABLAGE | | |
| - | 534392400 | TURBINETTE GICLEUR D.1 | | |
| - | 534393100 | COMPT.VOLUM.GICAR AVEC ADAPTATEUR RECH. | | |
| - | 537027320 | PORTEFILTRE 1 TASSE537027100 | | |
| | ⇄ 537027300 | PORTEFILTRE 1 TASSE537027100 | | |

| Pos | Pièce de rechange | Description | Validité | Notes |
|-----|-------------------|--|----------|-------|
| - | 537027320 | PORTEFILTRE 1 TASSE537027100 | | |
| - | 537027420 | POTEFILTRE 2TASSE | | |
| | ⇌ 537027400 | POTEFILTRE 2TASSE | | |
| - | 537027420 | POTEFILTRE 2TASSE | | |
| - | 537036820 | FORMATION DÉRIVAT. | | |
| | ⇌ 537036810 | BY PASS AVEC CLAPET | | |
| - | 537047500 | CLAPETSICURITE KIT CFB | | |
| - | 533180010 | POMPE VOLUMETRIQUE 180 L/h INOX AVEC FIL | | |
| | ⇌ 537048400 | POMPE VOLUMETRIQUE 120 LT/H | | |
| - | 533180010 | POMPE VOLUMETRIQUE 180 L/h INOX AVEC FIL | | |
| | ⇌ 537048500 | POMPE VOLUMETRIQUE 180LT/H | | |
| - | 539001600 | SPHERE | | |
| - | 539901000 | KIT PIECES DE RECHANGE JOINT TORIQUE COD | | |
| - | 544400230 | RESSORT POUR VOLANT COMMUTATEUR | | |
| - | 485154000 | CLIP | | |
| | ⇌ 544400270 | CLIP SCA 0727/17/00 | | |
| - | 555000035R | RACCORD 1/8 F | | |
| - | 532506205F | SO 3000-6 INTERMÉD. EN « T » | | |
| | ⇌ 555000050R | RACCORD A T | | |
| - | 555000125R | RACCORD 90° 3/8X1/4 | | |
| - | 555000127R | RACCORD A COUDE 3/8 | | |
| - | 555000163R | SO 2-8 TAMPON C/RUVECO | | |
| - | 555001143R | RACCORD 1/8X1/4 | | |
| - | 555001144R | DOUBLE RACCORD 1/4-1/4 | | |
| - | 590037008 | EMBOUT DE 10 S.S. NF | | |
| - | 590046008 | EMBOUT DE 12 S.S. NF | | |
| - | 590533008 | NIPPLO DOUBLE 3/8 X 1/8 | | |
| - | 590565008 | MAMELON DOUBLE 1/2 | | |
| - | 590566008 | MAMELON DOUBLE 3/8 | | |
| - | 590568005F | EMBOUT DOUBLE 1/4 X 1/4 GAZ SS | | |
| | ⇌ 590568008 | NIPPLES DOUBLE 1/4X1/4 GAZ | | |
| - | 590600018 | NIPPLES TURBINETTE | | |
| - | 591085038 | MAMELON 3/8 X 1/2 | | |
| - | 591141000 | CONTRE ECROU 1/2 GAZ | | |
| - | 937037008 | RACC. COUDE 1/4" GAZ AVEC CAOUTCHOUC | | |
| | ⇌ 591454008 | RACCORD 1/4 | | |
| - | 592029000R | RACCORD BOUCHON 1/8 | | |
| - | 592029000R | RACCORD BOUCHON 1/8 | | |
| | ⇌ 592029006 | TUBULURE BORGNE NF | | |
| - | 592036018 | TUBULURE SPECIAL RUV | | |
| - | 592036018 | TUBULURE SPECIAL RUV | | |
| - | 593811010 | VIS CLOCHE | | |

| Pos | Pièce de rechange | Description | Validité | Notes |
|-----|-------------------|--|----------|-------|
| - | 593815010 | VIS CLOCHE H | | |
| - | 594537010 | EMBOUT AVEUGLE 1/4 GAZ INOX | | |
| | ⇌ 594537000 | NIPPLES BOUCHON | | |
| - | 594537010 | EMBOUT AVEUGLE 1/4 GAZ INOX | | |
| - | 613500396 | CLIP 14-24 | | |
| - | 913124010 | PROTECTION CLAPETSICURITE | | |
| - | 949032000F | EMBOUT 1/4"-1/4" RACCORD ÉVASÉ INOX | | |
| | ⇌ 913159008 | RACCORDE 1/4 X 1/4 | | |
| - | 913535033F | ENS. DEUXIEME REFROIDISSEMENT GROUPE | | |
| | ⇌ 913535010 | TUYAU DOUBLE RAFF. | | |
| - | 913535033F | ENS. DEUXIEME REFROIDISSEMENT GROUPE | | |
| | ⇌ 913535020 | TUYAU DOUBLE RAFF. | | |
| - | 913535028 | TUYAU RAFFRED.NF | | |
| | ⇌ 913535026 | TUYAU RAFFRED.NF | | |
| - | 913535028 | TUYAU RAFFRED.NF | | |
| - | 913766000 | CHAUDIERE COMPLET G2 | | |
| - | 913767000 | CHAUDIERE COMPLET G3 | | |
| - | 913768000 | CHAUDIERE COMPLET G4 | | |
| - | 957826000 | GROUPE AVEC BOUCHON | | |
| | ⇌ 920035010 | STRUCTURE DU GROUPE C | | |
| - | 957827000 | GROUPE M39 AVEC BOUCHON NSF | | |
| | ⇌ 920035016 | STRUCTURE DU GROUPE C NF | | |
| - | 957826000 | GROUPE AVEC BOUCHON | | |
| | ⇌ 920035018 | STRUCTURE DU GROUPE C | | |
| - | 936960020F | FORMATION TUYAU EAU AVEC CALOTTE PLAST. | | |
| | ⇌ 922792010 | DISTRIBUTEUR EAU INOX | | |
| - | 925783010 | FILTRE POMPE | | |
| | ⇌ 925783000 | FILTRE POMPE | | |
| - | 925783010 | FILTRE POMPE | | |
| - | 925783010 | FILTRE POMPE | | |
| | ⇌ 925784000 | FILTRE POMPE NSF | | |
| - | 927132010 | MANCHON | | |
| - | 936960020F | FORMATION TUYAU EAU AVEC CALOTTE PLAST. | | |
| | ⇌ 936960010 | DISTRIBUTEUR EAU INOX | | |
| - | 937037008 | RACC. COUDE 1/4" GAZ AVEC CAOUTCHOUC | | |
| - | 952107008 | RACCORDE 1/4"G x 1/4" RUV | | |
| - | 457890070F | ENS. PORTE-FILTRE 2 VOIES | | |
| | ⇌ 957702000 | PORTE-FILTRE A 2 TASSES | | |
| - | 457890070F | ENS. PORTE-FILTRE 2 VOIES | | |
| | ⇌ 957702010 | ENS. PORTE-FILTRE 2VOIES M39 SANS FILTRE | | |
| - | 966492000 | PROTECTION SOUPAPE DE SÉCURITÉ | | |
| | ⇌ 958219000 | PROTECTION CLAPETSICURITE | | |
| - | 457573020F | ENSEMBLE CORPS ROBINET VAPEUR NSF | | |

| Pos | Pièce de rechange | Description | Validité | Notes |
|-----|-------------------|--|----------|-------|
| | ⇄ 958572000 | CORPE ROBINET VAPEUR | | |
| - | 457573020F | ENSEMBLE CORPS ROBINET VAPEUR NSF | | |
| | ⇄ 958572010 | CORPE ROBINET VAPEUR | | |
| - | 956855000F | ENS. TIGE AVEC LOGEMENT POUR JOINT | | |
| | ⇄ 985710000 | PIVOT COMPLET | | |
| - | 956855000F | ENS. TIGE AVEC LOGEMENT POUR JOINT | | |
| | ⇄ 985710010 | PIVOT COMPLET NF | | |
| - | 985716020F | BRISE-JET M22X1 | | |
| | ⇄ 985716000 | BRISE JET M22X1 NF | | |
| - | 985717000 | TUYAU EAU CHAUDE | | |
| - | 990995000 | POMPE 180 L REGENERE | | |
| - | 533902810F | CORPS EV 3 VOIES BASE | | |
| | ⇄ 533902800F | CORPS EV 3 VOIES BASE (533897300) | | |
| - | 457573020F | ENSEMBLE CORPS ROBINET VAPEUR NSF | | |
| | ⇄ 958572020F | CORPS ROBINET | | |
| - | 957702020F | ENS.PORTE-FILTRE 2 VOIES M39 SANS FILTRE | | |
| - | 402320000F | JOINT 21X15X2 NSF | | |
| - | 936960020F | FORMATION TUYAU EAU AVEC CALOTTE PLAST. | | |
| - | 485514060F | CORPS ROBIN. VAPEUR | | |
| | ⇄ 485514050F | CORPE ROBINET VAPEUR | | |
| - | 957827000 | GROUPE M39 AVEC BOUCHON NSF | | |
| | ⇄ 457399008F | CORPS GROUPE NSF | | |
| - | 457400005F | DISQUE DOUCHE | | |
| | ⇄ 457400008F | DISQUE DOUCHE NSF | | |
| - | 457401005F | BAGUE CARTOUCHE | | |
| | ⇄ 457401008F | BAGUE CARTOUCHE NSF | | |
| - | 457408007F | PORTE-FILTRE CHROMÉ NSF | | |
| - | 537058100 | ENS.RÉGULAT. NIVEAU MAGNÉTIQUE | | |
| | ⇄ 464922010 | ENS. RÉGULATEUR MAGNÉTIQUE NIVEAU | | |
| - | 966492000 | PROTECTION SOUPAPE DE SÉCURITÉ | | |
| - | 433083010 | GOUPILLON NETTOYAGE MOUSSEUR | | |
| - | 435567020 | SILENCIEUX AVEC COUVERCLE | | |
| - | 993761020F | SOUPAPE D'EXPANSION NSF | | |
| | ⇄ 993761000F | ENSEMBLE SOUPAPE D'EXPANSION NSF | | |
| - | 957826000 | GROUPE AVEC BOUCHON | | |
| - | 957827000 | GROUPE M39 AVEC BOUCHON NSF | N:NSF | |
| - | 421578003F | ENS. TUYAU COLLECT. CHARGEMENT-ENTREE GR | | |
| - | 913535033F | ENS. DEUXIEME REFROIDISSEMENT GROUPE | | |
| - | 947557020F | TUYAU SORTIE GROUPE-REPLISSAGE CART. CO | | |
| | ⇄ 947557000F | TUYAU SORTIE GROUPE-REPLISSAGE CART. CO | | |
| - | 457343000 | BOUCHON | | |
| - | 402326000F | JOINT 26.5X20.2X1.5 | | |

| Pos | Pièce de rechange | Description | Validité | Notes |
|-----|-------------------|--|----------|-------|
| - | 401214008F | JOINT CUIVRE Ø17,9XØ14,2X1,5 RUVECO | | |
| - | 401215008F | JOINT CUIVRE Ø20,9 X Ø17,2 X 1,5 RUV | | |
| - | 401216008F | JOINT CUIVRE Ø25,9 XØ21,2 X 1,5 RUV | | |
| - | 956855000F | ENS. TIGE AVEC LOGEMENT POUR JOINT | | |
| | ⇒ 485910020F | ENS. TIGE ROBINET AUTOM. | | |
| - | 419077010 | OBTURATEUR ROBIN.ÉVACUATION | | |
| - | 419088000 | OBTURATEUR. ROBIN.ÉVACUATION | | |
| - | 419947000 | ENS. ÉVACUATION CHAUD. DROIT 1/8 | | |
| - | 401234008F | JOINT CUIVRE Ø14 X Ø10,3 | | |
| - | 533902910F | ÉLECTROVALVE | | |
| | ⇒ 533902900F | EV 3 VOIES 14,5 bar 24V 50/60Hz | | |
| - | 947557020F | TUYAU SORTIE GROUPE-REPLISSAGE CART. CO | | |
| | ⇒ 947557010F | TUYAU SORTIE GROUPE-REPLISSAGE CART. CO | | |
| - | 920205020 | ENS. TUYAU REPLISS. CARTOUCHE ECE NSF | | |
| - | 920699010 | ENS. TUYAU REPLISS. CARTOUCHE NSF | | |
| - | 947555020F | ENS. TUYAU REPLISS. CARTOUCHE ECE | | |
| - | 947561020F | ENS. TUYAU REPLISSAGE CARTOUCHE | | |
| - | 421513020 | TUYAU REPLISSAGE CART.COURTE | | |
| - | 421619020 | ENS.TUY.SORTIE GR. REPLISS. CART. COURT | | |
| - | 947557020F | TUYAU SORTIE GROUPE-REPLISSAGE CART. CO | | |
| - | 485154000 | CLIP | | |
| - | 533904810F | EV 2 VOIES NC 220/240V 50/60Hz VITON CLB | | |
| | ⇒ 533904800F | EV 2 VOIES NC 220/240V 50/60Hz VITON 1/ | | |
| - | 533904910F | EV 2 VOIES NC 208-240V 60Hz VITON 1/8" 2 | | |
| | ⇒ 533904900F | EV 2 VOIS NC 208-240V 60Hz VITON 1/8" | | |
| - | 402317020F | OR 50.39X3.53 EPDM 70 NSF | | |
| - | 457563020 | ENS. COUPE 2 VOIES | | |
| - | 457564030 | ENS. COUPE 1 VOIE | | |
| | ⇒ 457564020 | ENS. COUPE 1 VOIE | | |
| - | 937108000F | BUSE JET Ø 0,8 | | |
| - | 947216000F | BUSE JET Ø 0,5 | | |
| - | 537030710 | PRESSOSTAT MEMBRANE 1,45 | | |
| - | 537033110 | MOUSSEUR [®] LAIT NOUVEAUTÉ | | |
| - | 537036820 | FORMATION DÉRIVAT. | | |
| - | 537058100 | ENS.RÉGULAT. NIVEAU MAGNÉTIQUE | | |
| - | 401235020 | JOINT D 11X6,5X1,5 | | |
| - | 532759500 | VIS TBSPC M6x10 | | |
| - | 457408017F | PORTE-FILTRE CHROMÉ NSF 372 | | |
| - | 457564030 | ENS. COUPE 1 VOIE | | |
| - | 458159037 | CORPS PORTE-FILTRE | | |
| - | 532393900 | TUYAU ÉVACUATION TIROIR 3/4 diam 16 | | |
| - | 985605000 | TUYAU VAPEUR SANS BOULE | | |

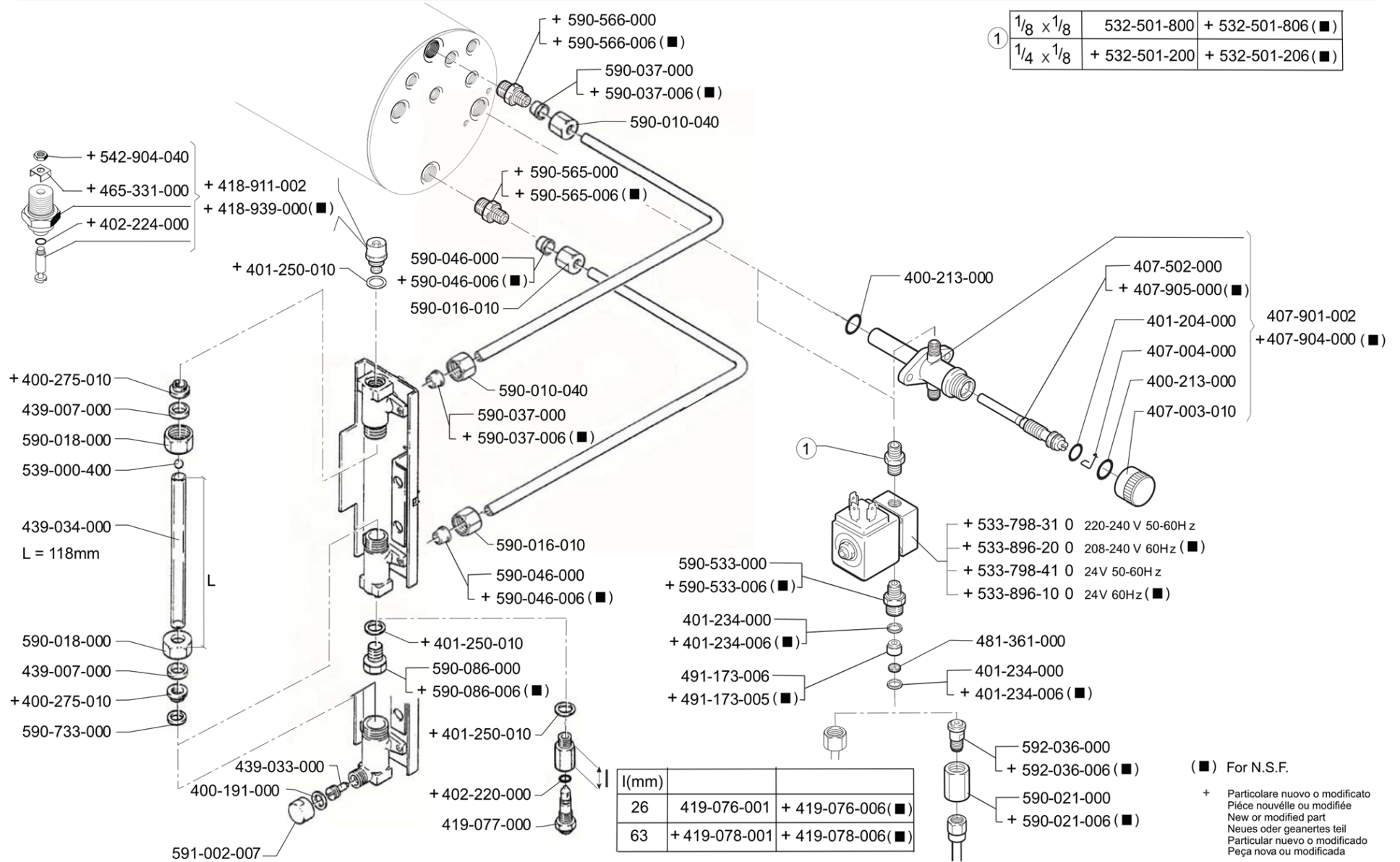
| Pos | Pièce de rechange | Description | Validité | Notes |
|-----|-------------------|--|----------|-------|
| - | 957847010F | PORTE-FILTRE INOX/WOOD 2 VOIES CIMBALI | | |
| | ⇌ 957847000F | PORTE-FILTRE* 2 VOIES INOX/BOIS CIMBALI | | |
| - | 957848010F | PORTE-FILTRE INOX/WOOD 1 VOIE CIMBALI | | |
| | ⇌ 957848000F | PORTE-FILTRE* 1 VOIE INOX/BOIS CIMBALI | | |
| - | 957850010F | PORTE-FILTRE INOX/DESMO 2 VOIES | | |
| | ⇌ 957850000F | PORTE-FILTRE* 2 VOIES INOX/DESMO CIMBALI | | |
| - | 957851010F | PORTE-FILTRE INOX/DESMO 1 VOIE | | |
| | ⇌ 957851000F | PORTE-FILTRE* 1 VOIE INOX/DESMO CIMBALI | | |
| - | 957853010F | PORTE-FILTRE CIMBALI LAITON/DESMO 2 VOIE | | |
| | ⇌ 957853000F | PORTE-FILTRE* 2 VOIES LAITON/DESMO CIMBALI | | |
| - | 957854010F | PORTE-FILTRE CIMBALI LAITON/DESMO 1 VOIE | | |
| | ⇌ 957854000F | PORTE-FILTRE* 1 VOIE LAITON/DESMO CIMBALI | | |
| - | 957856010F | PORTE-FILTRE CIMBALI LAITON/PLASTIQUE 2 | | |
| | ⇌ 957856000F | PORTE-FILTRE* 2 VOIES LAITON/PLASTIQUE C | | |
| - | 957857010F | PORTE-FILTRE CIMBALI LAITON/PLASTIQUE 1 | | |
| | ⇌ 957857000F | PORTE-FILTRE* 1 VOIE LAITON/PLASTIQUE CI | | |
| - | 457444000F | VIS LONGUE BEC | | |
| - | 457471007 | ENTRETOISE LAITON PORTE-FILTRE* | | |
| - | 457442000F | ENTRETOISE INOX PORTE-FILTRE* | | |
| - | 981153000 | EMBOUIT 3/8GAS AVEC FILTRE | | |
| - | 957850010F | PORTE-FILTRE INOX/DESMO 2 VOIES | | |
| - | 957851010F | PORTE-FILTRE INOX/DESMO 1 VOIE | | |
| - | 457480000 | BOUCHON PORTE-FILTRE JAUNE | | |
| - | 457481000 | BOUCHON PORTE-FILTRE VERT | | |
| - | 457482000 | BOUCHON PORTE-FILTRE ROUGE | | |
| - | 457483000 | BOUCHON PORTE-FILTRE BLANC | | |
| - | 957853010F | PORTE-FILTRE CIMBALI LAITON/DESMO 2 VOIE | | |
| - | 957854010F | PORTE-FILTRE CIMBALI LAITON/DESMO 1 VOIE | | |
| - | 957856010F | PORTE-FILTRE CIMBALI LAITON/PLASTIQUE 2 | | |
| - | 957857010F | PORTE-FILTRE CIMBALI LAITON/PLASTIQUE 1 | | |
| - | 402321000F | JOINT ROBINET | | |
| - | 956855000F | ENS. TIGE AVEC LOGEMENT POUR JOINT | | |
| - | 993761020F | SOUPAPE D'EXPANSION NSF | | |
| - | 457573020F | ENSEMBLE CORPS ROBINET VAPEUR NSF | | |
| - | 457400005F | DISQUE DOUCHE | | |
| - | 592040000F | RACCORD AVEC EMBOUIT 1/8 INOX | | |
| - | 532501510R | INSERT 1100-6-1/4 RAC. DROIT | | |
| - | 485514060F | CORPS ROBIN. VAPEUR | | |
| - | 457062020 | BROSSETTE NETTOYAGE CLOCHE | | |
| | ⇌ 457062010 | BROSSETTE NETTOYAGE CLOCHE | | |
| - | 532501320R | SO 1/8 VIS FERMETURE | | |

| Pos | Pièce de rechange | Description | Validité | Notes |
|-----|-------------------|--|----------|-------|
| - | 457401005F | BAGUE CARTOUCHE | | |
| - | 957847010F | PORTE-FILTRE INOX/WOOD 2 VOIES CIMBALI | | |
| - | 957848010F | PORTE-FILTRE INOX/WOOD 1 VOIE CIMBALI | | |
| - | 532501810R | INSERT 1/8 | | |
| - | 531494300 | TÔLE 0,05 | | |
| - | 457062020 | BROSSETTE NETTOYAGE CLOCHE | | |
| - | 492298005F | SOUPAPE SÉCURITÉ | | |
| - | 418012045F | VALVE | | |
| - | 530596120R | EV 2V R 24/60 UL | | |
| - | 533890920R | EV 3VOIES.R.24V-60 | | |
| - | 533902810F | CORPS EV 3 VOIES BASE | | |
| - | 533890920R | EV 3VOIES.R.24V-60 | | |
| - | 533796510R | EV SCEM 2 VOIES RUB.V208-230/60 UL AVEC | | |
| - | 533892310R | EV SCEM 3 VOIES R.24V 60HZ UL AVEC RUVEC | | |
| - | 533892510R | EV.SCEM 3V.R.208-240V 60HZ AVEC CLB | | |
| - | 533893210R | EV SCEM 3 VOIES RUB.V120/60 UL AVEC CLB | | |
| - | 533904810F | EV 2 VOIES NC 220/240V 50/60Hz VITON CLB | | |
| - | 533904910F | EV 2 VOIES NC 208-240V 60Hz VITON 1/8" 2 | | |
| - | 533894610R | EV 3 VOIES BASE 220/240V 50Hz RUB CLB | | |
| - | 533895110R | ÉLECTROVALVE 24V 50/60 VITON 1/8 | | |
| - | 949032000F | EMBOUT 1/4"-1/4" RACCORD ÉVASÉ INOX | | |
| - | 533902910F | ÉLECTROVALVE | | |
| - | 532500605F | RAC. DROIT SO 1100-10-3/8" NPT | | |
| - | 533795920R | EV 3V.RUB V200-208/50-60 | | |
| - | 532506205F | SO 3000-6 INTERMÉD. EN « T » | | |
| - | 462614000 | CÂBLAGE CONDENSATEUR | | |
| - | 533896110R | ÉLECTR. 2 VOIES 24/60NF | | |
| - | 533180010 | POMPE VOLUMETRIQUE 180 L/h INOX AVEC FIL | | |
| | ⇒ 533198100 | POMPE FLUID TECH | | |
| - | 590568005F | EMBOUT DOUBLE 1/4 X 1/4 GAZ SS | | |
| - | 937037005F | RACC. COUDÉ 1/4" GAZ AVEC EMBOUT | | |
| - | 532506505F | RACCORD INTERMÉDIAIRE 1/8 F | | |
| - | 592029010R | GOULOTTE AVEUGLE 1/8 | | |
| - | 402223010 | JONT TOR. 7,65X1,78 SONDE TS | | |
| - | 402250010 | OR 3.68X1.78 VITON NSF | | |
| - | 418917040 | ASS. VALVOLA DI RITEGNO | | |

MAQUINA DE CAFE
MÁQUINA DE CAFÉ

COFFEE MACHINE
KAFFEE MASCHINE

MACCHINA PER CAFFÈ
MACHINE A CAFE



NIVEL CALDERA-ECONOMIZADOR AGUA CALIENTE
NIVEL CALDEIRA-ECONOMIZADOR ÁGUA QUENTE

BOILER LEVEL-HOT WATER ECONOMIZER
KESSELWASSERNIVEAU-HEISSWASSERSPARANLAGE

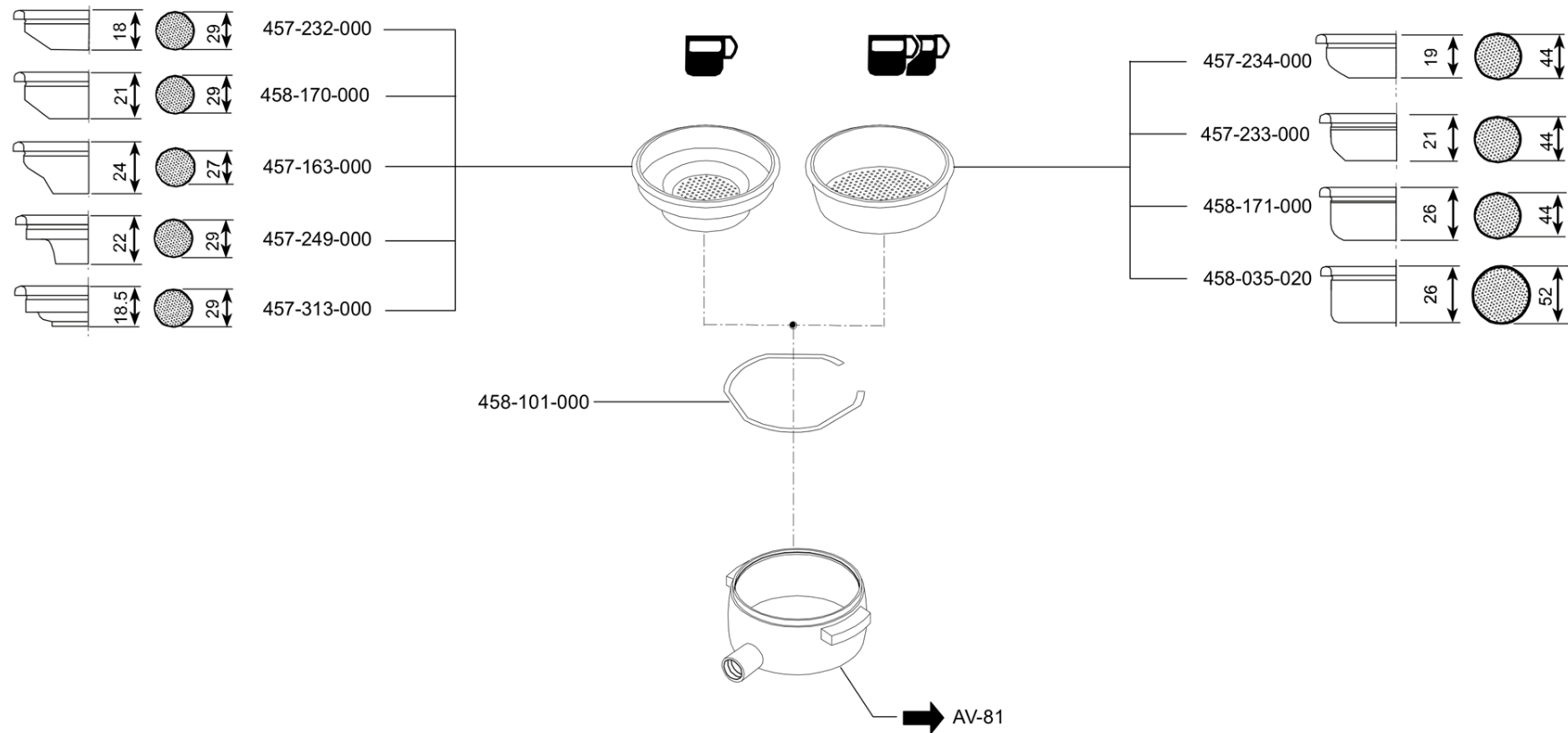
LIVELLO CALDAIA-ECONOMIZZATORE
NIVEAU CHAUDIÈRE-ÉCONOMISEUR

ED. AUSGABE 01-08

TAB. AV-33

| Pos | Pièce de rechange | Description | Validité | Notes |
|-----|-------------------|----------------------------------|----------|-------|
| - | 400191000 | JOINT 18X12X2 | | |
| - | 400213000 | JOINT TORIQUE 20,63X2,62 | | |
| - | 400275010 | JOINT NIVEAU | | |
| - | 401204000 | GUARNITURE OR 10,82X1,78 | | |
| - | 401234000 | JOINT CUIVRE 14X10,3X1 | | |
| - | 401234008F | JOINT CUIVRE Ø14 X Ø10,3 | | |
| | ⇌ 401234006 | JOINT CUIVRE 14X10,3X1 NF | | |
| - | 401250010 | JOINT § 17,9X14,2X1,5 | | |
| - | 402220000 | JOINT TORIQUE 9,13X2,62 | | |
| - | 402224000 | JOINT TORIQUE 5,28X1,78 | | |
| - | 4141134879 | MELANGEUR EAU | | |
| | ⇌ 407003010 | MELANGEUR EAU | | |
| - | 407004000 | RESSORT | | |
| - | 407502000 | TUYAU MELANGEUR | | |
| - | 407901002 | MELANGEUR D'EAU | | |
| - | 407904000 | ECONOMIZATOR COMPLET NF | | |
| - | 407905000 | TUYAU MELANGEUR TEFLON NF | | |
| - | 418941010 | CLAPET ANTIDEPRESSION | | |
| | ⇌ 418911002 | CLAPET ANTIDEPRESSION | | |
| - | 418939000 | CLAPET ANTIDEPRESSION NF | | |
| - | 419947000 | ENS. ÉVACUATION CHAUD. DROIT 1/8 | | |
| | ⇌ 419076001 | CORP ROBINET | | |
| - | 419947000 | ENS. ÉVACUATION CHAUD. DROIT 1/8 | | |
| | ⇌ 419076006 | CORPS ROBINET DECHARGE NF | | |
| - | 419088000 | OBTURATEUR. ROBIN.ÉVACUATION | | |
| | ⇌ 419077000 | BOUCHON ROBINET DECHARGE | | |
| - | 419078001 | ECOULEMENT CHAUDIERE | | |
| - | 419078006 | ECOULEMENT CHAUDIERE LONG NF | | |
| - | 439007000 | PRESSEJOINT | | |
| - | 439033000 | TIGE ROBINET NIVEAU | | |
| - | 439034000 | TUBE DE NIVEAU l=118 MM | | |
| - | 465331000 | PLAQUE A U | | |
| - | 481361000 | FONDE DE FILTRE 9X1,5 INOX | | |
| - | 937108000F | BUSE JET Ø 0,8 | | |
| | ⇌ 491173005 | GIGLEUR 0,8 NF | | |
| - | 937108000F | BUSE JET Ø 0,8 | | |
| | ⇌ 491173006 | GICLEUR 0,8MM. | | |
| - | 532501200R | RACCORD EMBOUT 1/4X1/8 | | |
| | ⇌ 532501200 | RACCORD EMBOUT 1/4X1/8 | | |
| - | 532501200R | RACCORD EMBOUT 1/4X1/8 | | |
| | ⇌ 532501206 | RACCORD EMBOUT 1/4X1/8 NF | | |
| - | 532501810R | INSERT 1/8 | | |
| | ⇌ 532501800 | RACCORD TERM. 1/8X1/8 | | |
| - | 532501810R | INSERT 1/8 | | |

| Pos | Pièce de rechange | Description | Validité | Notes |
|-----|-------------------|--|----------|-------|
| | ⇄ 532501806 | RACCORD TERM. 1/8 X 1/8 NF | | |
| - | 533904810F | EV 2 VOIES NC 220/240V 50/60Hz VITON CLB | | |
| | ⇄ 533798310 | ELECTR.2G 220-240/50-60 | | |
| - | 533895110R | ÉLECTROVALVE 24V 50/60 VITON 1/8 | | |
| | ⇄ 533798410 | ELECTR.2G 24/50-60 | | |
| - | 533896100R | ELECTR. 2G 24/60 NF | | |
| | ⇄ 533896100 | ELECTR. 2G 24/60 NF | | |
| - | 533904910F | EV 2 VOIES NC 208-240V 60Hz VITON 1/8" 2 | | |
| | ⇄ 533896200 | ELECTROV.2G 208-240/60NF | | |
| - | 539000400 | SPHERE | | |
| - | 542904040 | ECROU M4 INOX | | |
| - | 590010040 | RACCORD 3/8 GAZ INOX | | |
| - | 590016010 | CALOTTE 1/2 GAZ S.S. | | |
| - | 590018000 | RACCORD 1/2 GAZ | | |
| - | 590021000 | RACCORD 3/8 GAZ LAITON | | |
| - | 590021006 | CALOTTE 3/8 GAS LONG NF | | |
| - | 590037000 | EMBOUT DE 10 S.S. | | |
| - | 590037006 | EMBOUT DE 10 S.S. NF | | |
| - | 590046000 | EMBOUT DE 12 S.S. | | |
| - | 590046006 | EMBOUT DE 12 S.S. NF | | |
| - | 594537010 | EMBOUT AVEUGLE 1/4 GAZ INOX | | |
| | ⇄ 590086000 | NIPPLES BOUCHON | | |
| - | 594537010 | EMBOUT AVEUGLE 1/4 GAZ INOX | | |
| | ⇄ 590086006 | RACCORD 1/4 GAS NF | | |
| - | 590533008 | NIPPLO DOUBLE 3/8 X 1/8 | | |
| | ⇄ 590533000 | NIPPLO DOUBLE 3/8 X 1/8 | | |
| - | 590533008 | NIPPLO DOUBLE 3/8 X 1/8 | | |
| | ⇄ 590533006 | CONNECT. DOUBLE 3/8 X 1/8 GAS NF | | |
| - | 590565008 | MAMELON DOUBLE 1/2 | | |
| | ⇄ 590565000 | MAMELON DOUBLE 1/2 | | |
| - | 590565008 | MAMELON DOUBLE 1/2 | | |
| | ⇄ 590565006 | MAMELON DOUBLE 1/2 NF | | |
| - | 590566000 | MAMELON DOUBLE 3/8 | | |
| - | 590566006 | MAMELON DOUBLE 3/8 NF | | |
| - | 590733000 | RONDELLE 14X5X1 | | |
| - | 591002007 | CALOTTE PLEINE 1/2 | | |
| - | 592036018 | TUBULURE SPECIAL RUV | | |
| | ⇄ 592036000 | RACCORD 1/8 GAZ | | |
| - | 592036018 | TUBULURE SPECIAL RUV | | |
| | ⇄ 592036006 | TUBULURE SPECIAL NF | | |

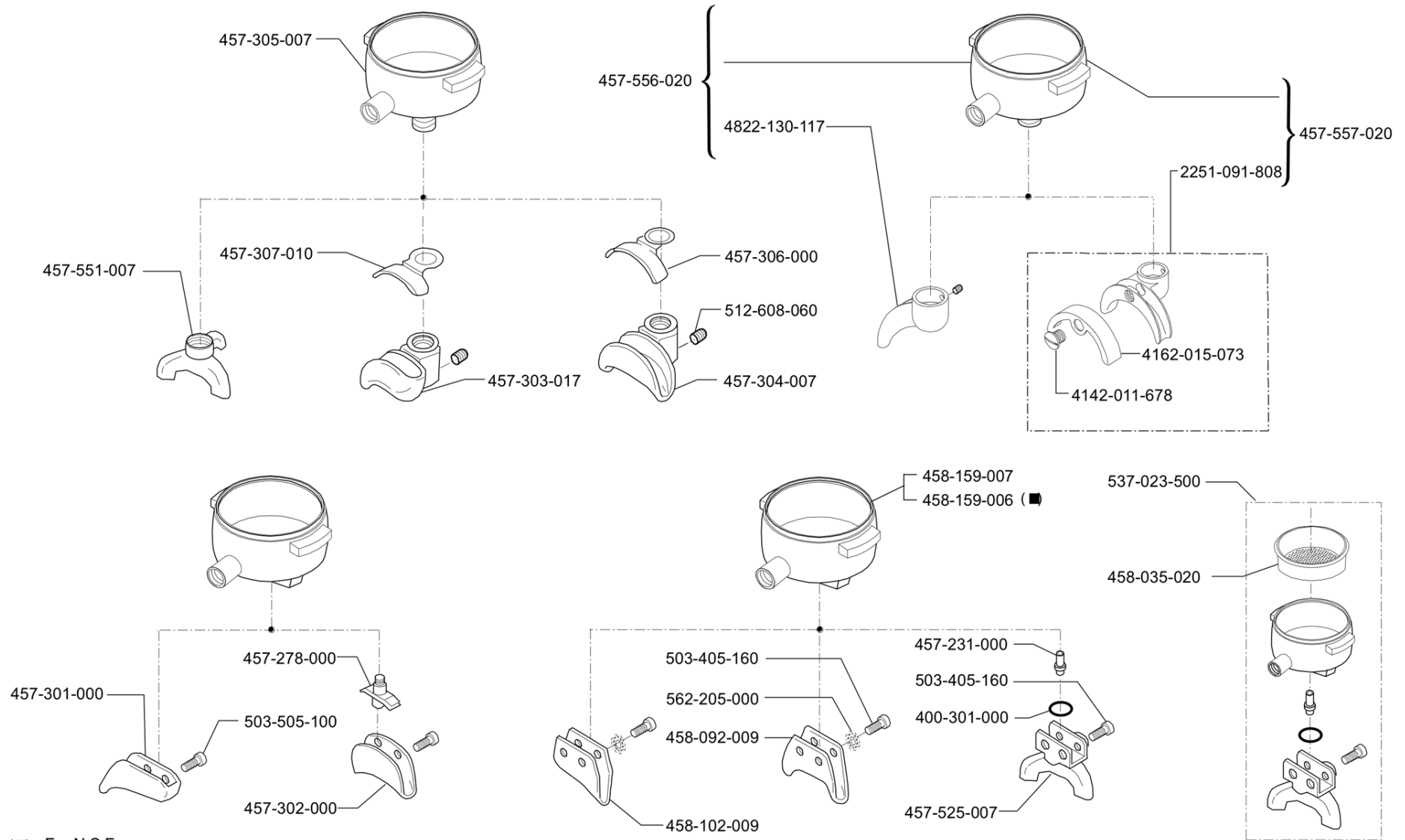


| Pos | Pièce de rechange | Description | Validité | Notes |
|-----|-------------------|------------------------|----------|-------|
| - | 457163000 | FILTRE POUR UNE DOSE | | |
| - | 457232000 | FILTRE 1 CAFE | | |
| - | 457233000 | FILTRE 2 CAFE | | |
| - | 457234000 | FILTRE 2 DOSES H=19 MM | | |
| - | 457249010 | FILTRE 1 DOSE 92 | | |
| | ⇌ 457249000 | FILTRE 1 DOSE 92 | | |
| - | 457313000 | FILTRE 1 DOSE | | |
| - | 458035020 | FILTRE 3 DOSES | | |
| - | 458101000 | RESSORT PORTEFILTRE | | |
| - | 458170000 | FILTRE 1 CAFE LEVIER | | |
| - | 458171000 | FILTRE 2 CAFE LEVIER | | |

MAQUINA DE CAFE
MÁQUINA DE CAFÉ

COFFEE MACHINE
KAFFEEMASCHINE

MACCHINA PER CAFFE
MACHINE A CAFE



(■) For N.S.F.

PORTAFILTROS
PORTAFILTROS

FILTERHOLDERS
FILTERTRÄGER

PORTAFILTRI
PORTE-FILTRES

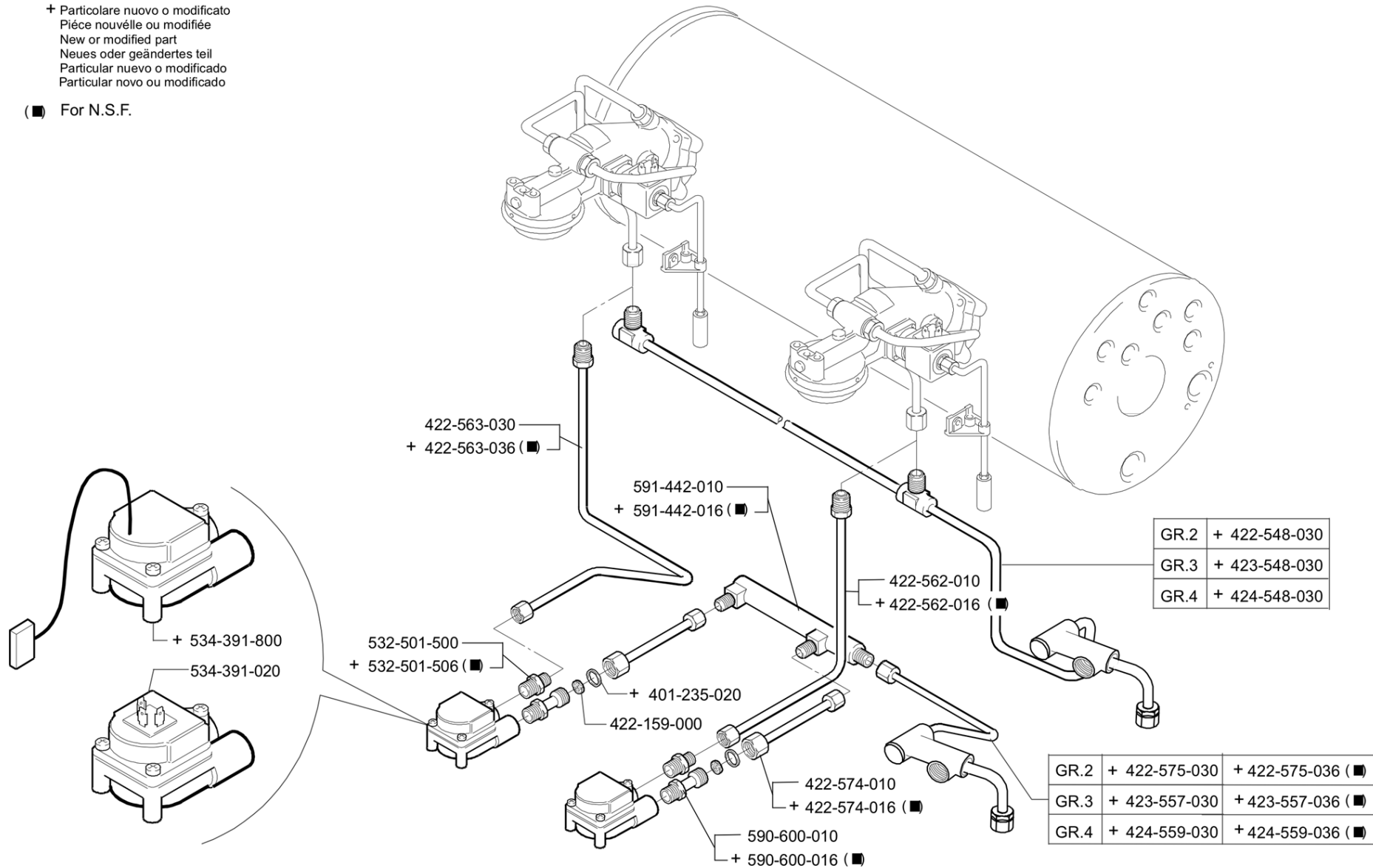
ED.
AUSGABE 01-08

TAB. AV-81

| Pos | Pièce de rechange | Description | Validité | Notes |
|-----|-------------------|--|----------|-------|
| - | 457895020 | SORTIE CAFE 2 VOIS EST | | |
| | ⇌ 2251091808 | SORTIE CAFE 2 VOIS EST | | |
| - | 400301000 | JOINT TORIQUE 8,73X1,78 | | |
| - | 4142011678 | BOUCHON FERMETURE TROU BEC | | |
| - | 4162015073 | COUVERTURE BEC CAFE | | |
| - | 457231000 | AXE POUR DEBIT A 3 VOIES | | |
| - | 457278000 | PLAQUE DIFF. BEC A 2 TASSES | | |
| - | 457301000 | BEC A 1 TASSE | | |
| - | 457302000 | BEC A 2 TASSES | | |
| - | 457303017 | BEC A 1 TASSE AVEC COUPE | | |
| - | 457304007 | BEC A 2 TASSES AVEC COUPE | | |
| - | 457305007 | CORPS PORTE-FILTRE AVEC COUPE | | |
| - | 457306000 | COUVERTURE BEC A 2 TASSES | | |
| - | 457307010 | COUVERTURE BEC A 1 TASSE | | |
| - | 457525007 | BEC A 3 TASSES AVEC BRIDE | | |
| - | 457551007 | BEC 3 VOIS FILETE | | |
| - | 457564030 | ENS. COUPE 1 VOIE | | |
| | ⇌ 457556020 | PORTE FILTRE SENCE POIGNE 1 VOIE AVEC F. | | |
| - | 457563010 | ENS. COUPE 2 VOIES | | |
| | ⇌ 457557020 | PORTE FILTRE SENCE POIGNE 2 VOIES AVEC F | | |
| - | 458035020 | FILTRE 3 DOSES | | |
| - | 458092009 | BEC A 2 TASSES | | |
| - | 458102009 | BEC A 1 TASSE | | |
| - | 457408007F | PORTE-FILTRE CHROMÉ NSF | | |
| | ⇌ 458159006 | PORTE FILTRE .L NF | | |
| - | 458159027 | PORTE-FILTRE L | | |
| | ⇌ 458159007 | PORTE-FILTRE L | | |
| - | 457358017 | BEC 1 VOIE (E) | | |
| | ⇌ 4822130117 | BEC SORTIE CAFE 1 TASSE | | |
| - | 503405160 | VIS C M5 X 16 INOX | | |
| - | 503505100 | VIS TCTC 5X10 INOX | | |
| - | 512608060 | VIS M8 X 6 INOX A FENTE | | |
| - | 537023500 | PORTE-FILTRE 3 TASSES | | |
| - | 562205000 | RONDELLE A DENTS EXTERIEURE DE 5 | | |

+ Particolare nuovo o modificato
Pièce nouvelle ou modifiée
New or modified part
Neues oder geändertes teil
Particular nuevo o modificado
Particular novo ou modificado

(■) For N.S.F.

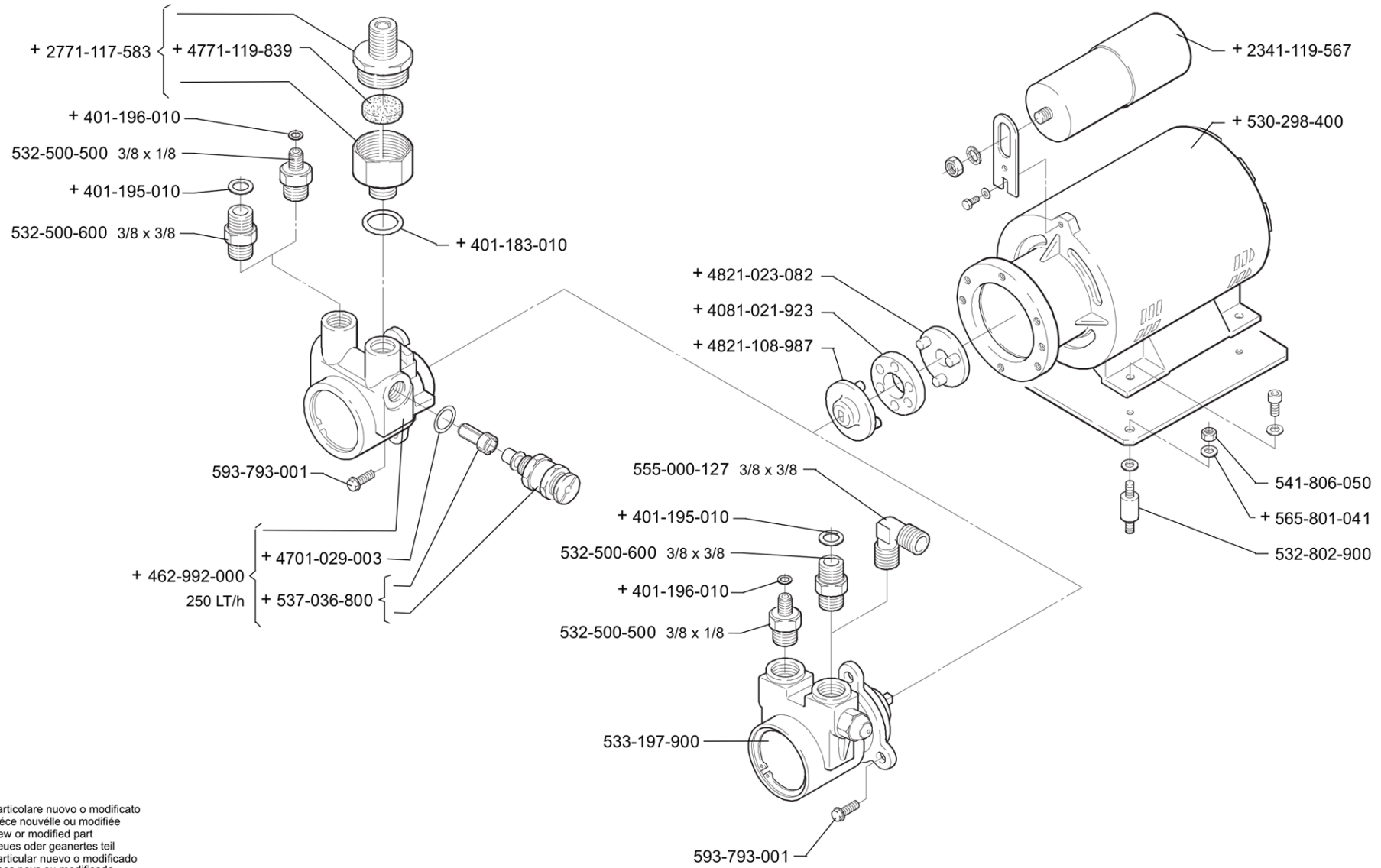


| Pos | Pièce de rechange | Description | Validité | Notes |
|-----|-------------------|---|----------|-------|
| - | 401235020 | JOINT D 11X6,5X1,5 | | |
| - | 422159000 | FILTRE TURBINETTE | | |
| - | 422548030 | COLLECTEUR CHARGEMENT C/2 | | |
| - | 422562010 | TUYAU COMPTEUR VOL-GROUPE | | |
| - | 422562018 | TUYAU COMPTEUR VOL-GROUPE NF | | |
| | ⇔ 422562016 | TUYAU COMPTEUR VOL-GROUPE NF | | |
| - | 422563030 | TUYAU COMPTEUR VOL-GROUPE GAUCHE | | |
| - | 422563038 | TUYAU COMPTEUR VOL-GROUPE GAUCHE NF | | |
| | ⇔ 422563036 | TUYAU COMPTEUR VOL-GROUPE GAUCHE NF | | |
| - | 422574010 | TUYAU COLLECTEUR COMPT. VOL | | |
| - | 422574016 | TUYAU COLLECTEUR COMPT. VOL NF | | |
| - | 422575030 | COLLECTEUR DOSATRON | | |
| - | 422575036 | COLLECTEUR DOSATRON/2 NF | | |
| - | 423548030 | COLLECTEUR CHARGE C/3 | | |
| - | 423557030 | COLLECTEUR DOSATRON/3 | | |
| - | 436535018 | COLLECTEUR CHARGEMENT DT/3 NF | | |
| | ⇔ 423557036 | COLLECTEUR DOSATRON/3 NF | | |
| - | 424548030 | COLLECTEUR CHARGEMENT C/4 | | |
| - | 437537010 | COLLECTEUR CHARGEMENT DT/4 | | |
| | ⇔ 424559030 | COLLECTEUR DOSATRON/4 | | |
| - | 424559036 | COLLECTEUR DOSATRON/4 NF | | |
| - | 532501510R | INSERT 1100-6-1/4 RAC. DROIT | | |
| | ⇔ 532501500 | RACCORD | | |
| - | 532501510R | INSERT 1100-6-1/4 RAC. DROIT | | |
| | ⇔ 532501506 | RACCORD TERM. 1/4 X 1/8 NF | | |
| - | 534392400 | TURBINETTE GICLEUR D.1 | | |
| | ⇔ 534391020 | TURBINETTE GICLEUR D.1 | | |
| - | 534393100 | COMPT.VOLUM.GICAR AVEC ADAPTATEUR RECH. | | |
| | ⇔ 534391800 | CMPTEUR VOLUMETRIQUE AVEC CABLAGE | | |
| - | 590600018 | NIPPLES TURBINETTE | | |
| | ⇔ 590600010 | NIPPLES TURBINETTE | | |
| - | 590600018 | NIPPLES TURBINETTE | | |
| | ⇔ 590600016 | NIPPLES TURBINETTE NF | | |
| - | 591442010 | RACCORD A 3 VOIES DOSATRON | | |
| - | 591442016 | RACCORD A 3 VOIES DOSATRON NF | | |

MAQUINA DE CAFE
MÁQUINA DE CAFÉ

COFFEE MACHINE
KAFFEE MASCHINE

MACCHINA PER CAFE
MACHINE A CAFE



+ Particolare nuovo o modificato
Pièce nouvelle ou modifiée
New or modified part
Neues oder geaenertes teil
Particular nuevo o modificado
Peça nova ou modificada

ELEC TROBOMBA VOLUME TRICA
ELEC TROBOMBA VOLUME TRICA

VOLUMETRIC PUMP
VOLUMETRISCHE PUMPE

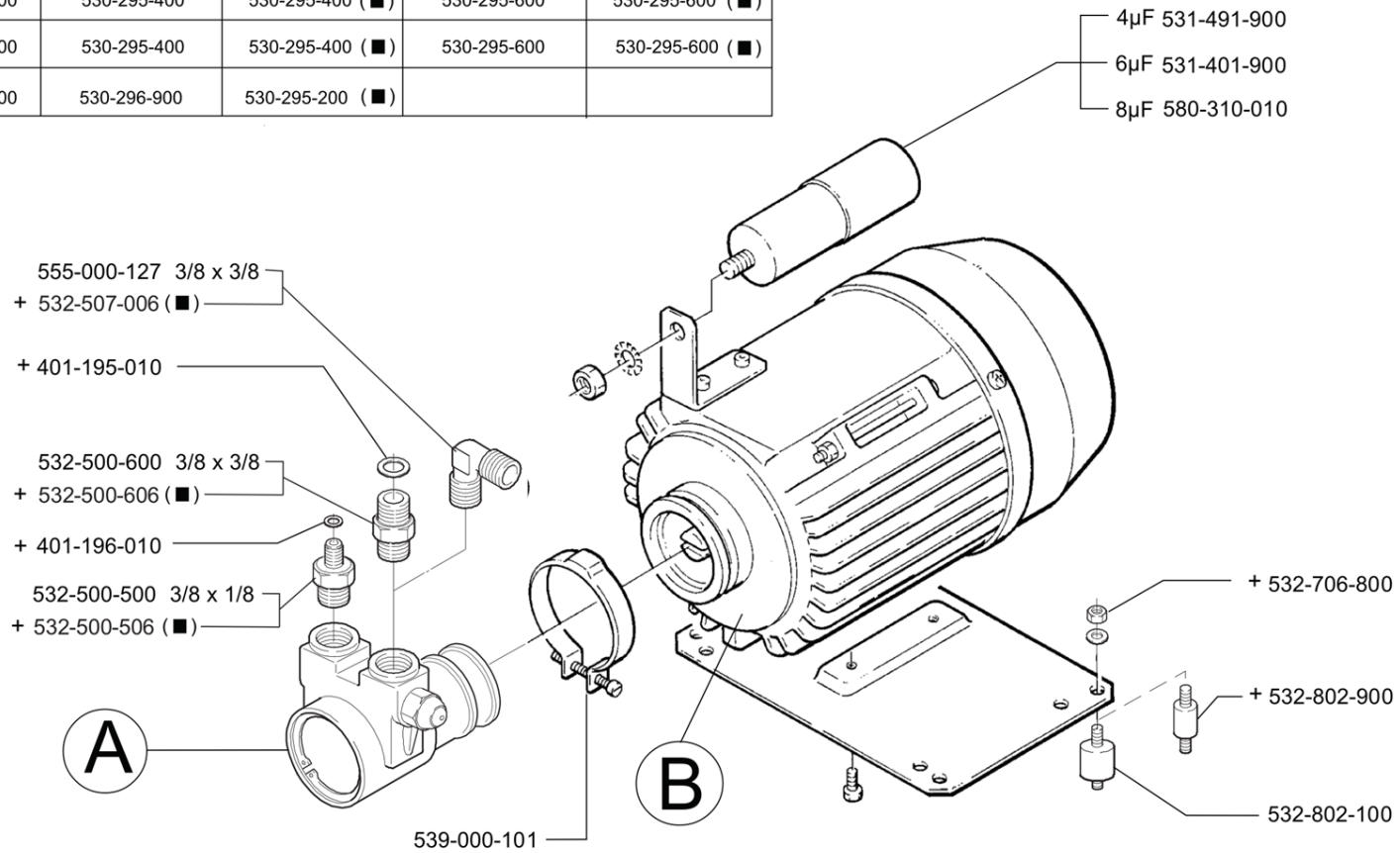
ELETTRO POMPA VOLUMETRICA
POMPE VOLUMETRIQUE

ED.
AUSGABE 01-08

TAB. AV-10

| Pos | Pièce de rechange | Description | Validité | Notes |
|-----|-------------------|--|----------|-------|
| - | 531494300 | TÔLE 0,05 | | |
| | ⇌ 2341119567 | CONDENSEUR 10MF | | |
| - | 925783010 | FILTRE POMPE | | |
| | ⇌ 2771117583 | FILTRE POMPE | | |
| - | 401183010 | JOINT 22X17X1,5 | | |
| - | 401195010 | JOINT D 14,5X10,2X1,5 | | |
| - | 401196010 | JOINT 8,5X4,5X1,5 | | |
| - | 4081021923 | ANNEAU ELASTIQUE JOINT POMPE | | |
| - | 533180010 | POMPE VOLUMETRIQUE 180 L/h INOX AVEC FIL | | |
| | ⇌ 462992000 | POMPE VOLUMETRIQUE 250LT/H | | |
| - | 4701029003 | JOINT | | |
| - | 4771119839 | FILTRE POUR POMPE | | |
| - | 4821023082 | DEMI-CORPS JOINT-MOTEUR | | |
| - | 4821108987 | DEMI-CORPS JOINT-POMPE | | |
| - | 2441133416 | MOTEUR POMPE 220-240V 50-60HZ UL | | |
| | ⇌ 530298400 | MOTEUR POMPE 220-240V/50-60HZ | | |
| - | 532500500R | RACCORD 6-3/8 NPT | | |
| | ⇌ 532500500 | RACCORD 6-3/8 NPT | | |
| - | 532500600R | RACCORD EMBOUT 10-3/8 NPT | | |
| | ⇌ 532500600 | RACCORD EMBOUT 10-3/8 NPT | | |
| - | 532802900 | SILENTBLOC M6 12X19,5 | | |
| - | 533180010 | POMPE VOLUMETRIQUE 180 L/h INOX AVEC FIL | | |
| | ⇌ 533197900 | POMPE VOLUMETRIQUE A BRIDE | | |
| - | 537036800 | BY PASS AVEC CLAPET | | |
| - | 541806050 | ECROU M6 INOX | | |
| - | 555000127R | RACCORD A COUDE 3/8 | | |
| | ⇌ 555000127 | RACCORD A COUDE 3/8 | | |
| - | 565801041 | RONDELLE 6,7 | | |
| - | 593793001 | VIS H M6 X 16 AVEC BORD | | |

| A | | B | | | | |
|-------------|--|----------------------|----------------------|----------------------|-------------------|-----------------|
| | | 200-240 V / 50-60 Hz | 208-240 V / 50-60 Hz | 110-120 V / 50-60 Hz | 110-120 V / 60 Hz | |
| CO 1505 BF | | 533-197-300 | 530-295-400 | 530-295-400 (■) | 530-295-600 | 530-295-600 (■) |
| CO 1305 BF | | 533-197-100 | 530-295-400 | 530-295-400 (■) | 530-295-600 | 530-295-600 (■) |
| CO5 1309 BF | | 533-196-900 | 530-296-900 | 530-295-200 (■) | | |



(■) For N.S.F.

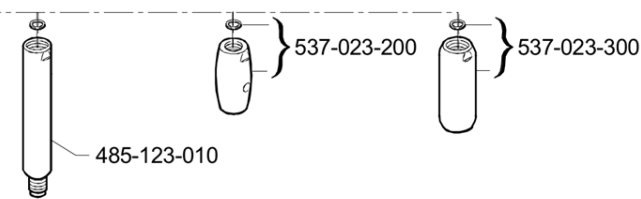
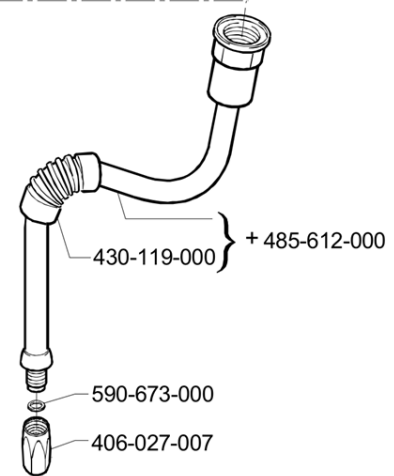
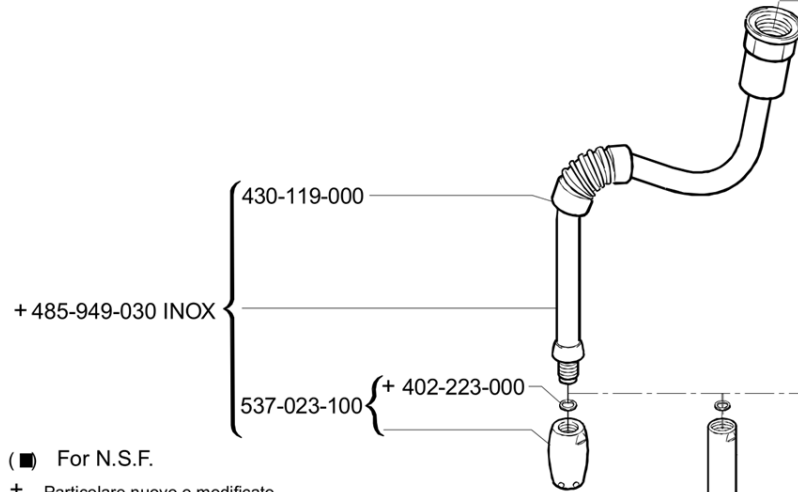
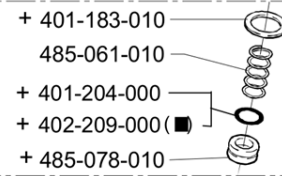
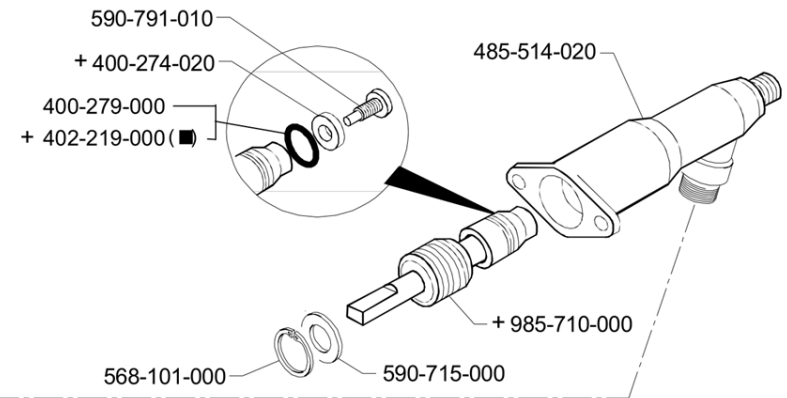
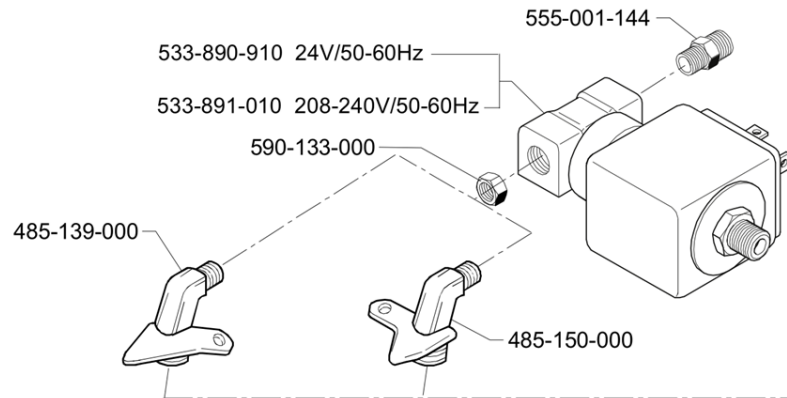
+ Particolare nuovo o modificato
Pièce nouvelle ou modifiée
New or modified part
Neues oder geaertes teil
Particular nuevo o modificado
Peça nova ou modificada

| Pos | Pièce de rechange | Description | Validité | Notes |
|-----|-------------------|--|----------|-------|
| - | 401195010 | JOINT D 14,5X10,2X1,5 | | |
| - | 401196010 | JOINT 8,5X4,5X1,5 | | |
| - | 530295200 | MOTEUR POMPE 220-240V /50-60HZ | | |
| - | 530295400 | MOTEUR 220-240 /50 208-240 | | |
| - | 530295600 | MOTEUR POMPE 110-120V/60HZ | | |
| - | 530296900 | MOTEUR 220-240V 50-60HZ | | |
| - | 531401900 | CONDENSATEUR 6,3 MF | | |
| - | 531491900 | CONDENSEUR 4 MF | | |
| - | 532500500R | RACCORD 6-3/8 NPT | | |
| | ⇄ 532500500 | RACCORD 6-3/8 NPT | | |
| - | 532500500R | RACCORD 6-3/8 NPT | | |
| | ⇄ 532500506 | RACCORD 6-3/8 NPT NF | | |
| - | 532500600R | RACCORD EMBOUT 10-3/8 NPT | | |
| | ⇄ 532500600 | RACCORD EMBOUT 10-3/8 NPT | | |
| - | 532500600R | RACCORD EMBOUT 10-3/8 NPT | | |
| | ⇄ 532500606 | RACCORD EMBOUT 10-3/8 NPT NF | | |
| - | 555000127R | RACCORD A COUDE 3/8 | | |
| | ⇄ 532507006 | RACCORD 3/8 NF | | |
| - | 532706800 | ECROU AUTOM. M6 INOX | | |
| - | 532802100 | SILENTBLOC M6 ø20X20 | | |
| - | 532802900 | SILENTBLOC M6 12X19,5 | | |
| - | 533180100 | POMPE VOLUMETRIQUE 120 L/h INOX AVEC FIL | | |
| | ⇄ 533196900 | POMPE VOLUMETRIQUE AVEC FILTRE | | |
| - | 533180100 | POMPE VOLUMETRIQUE 120 L/h INOX AVEC FIL | | |
| | ⇄ 533197100 | POMPE VOL. BAS DEBIT AVEC FILTRE | | |
| - | 533180200 | POMPE VOLUMETRIQUE 100L/h INOX SANS FILT | | |
| | ⇄ 533197300 | POMPE C/S | | |
| - | 539000101 | CLIP M8 | | |
| - | 555000127R | RACCORD A COUDE 3/8 | | |
| | ⇄ 555000127 | RACCORD A COUDE 3/8 | | |
| - | 580310010 | CONDENSATEUR 8MF 500V | | |

MAQUINA DE CAFE
MÁQUINA DE CAFÉ

COFFEE MACHINE
KAFFEEMASCHINE

MACCHINA PER CAFFE
MACHINE A CAFE



(■) For N.S.F.
+ Particolare nuovo o modificato
Pièce nouvelle ou modifiée
New or modified part
Neues oder geändertes teil
Particular nuevo o modificado
Particular novo ou modificado

GRIFO VAPOR
TORNEIRA DO VAPOR

STEAMTAPS
DAMPF-HÄHNE

RUBINETTI VAPORE
ROBINETS VAPEUR

ED.
AUSGABE 01-08

TAB. AV-21

| Pos | Pièce de rechange | Description | Validité | Notes |
|-----|-------------------|------------------------------------|----------|-------|
| - | 402321000F | JOINT ROBINET | | |
| | ⇌ 400274020 | JOINT ROBINET | | |
| - | 400279000 | JOINT TORIQUE 113 | | |
| - | 401183010 | JOINT 22X17X1,5 | | |
| - | 401204000 | GUARNITURE OR 10,82X1,78 | | |
| - | 402209000 | JOINT 10,82X1,78 NF | | |
| - | 402219000 | JOINT TORIQUE 10,78X2,62 NF | | |
| - | 402223000 | JOINT TORIQUE 7,65X1,78 | | |
| - | 406027007 | BULBE VAPEUR LAITON CHROME | | |
| - | 430119010 | MANCHON | | |
| | ⇌ 430119000 | MANCHON | | |
| - | 485061010 | INOX RESSORT | | |
| - | 485078010 | JOINT | | |
| - | 485123010 | RALLONGE TUYAU VAPEUR INOX | | |
| - | 485139008 | RACCORD PRELEVEMENT VAPEUR | | |
| | ⇌ 485139000 | RACCORD PRELEVEMENT VAPEUR | | |
| - | 485150000 | RACCORD ROTULE VAPEUR | | |
| - | 485514060F | CORPS ROBIN. VAPEUR | | |
| | ⇌ 485514020 | CORPE ROBINET VAPEUR | | |
| - | 485612010 | TUYAU VAPEUR AVEC PROTECTION | | |
| | ⇌ 485612000 | TUYAU VAPEUR AVEC PROTECTION | | |
| - | 485949050 | TUYAU VAPEUR INOX AVEC BOULE INOX | | |
| | ⇌ 485949030 | TUYAU VAPEUR AVEC BOULBE INOX | | |
| - | 533890910R | ELECTR.3R ø 3 1/4 24/50-60 | | |
| | ⇌ 533890910 | ELECTR.3R ø 3 1/4 24/50-60 | | |
| - | 533891010R | ELECTROV. 3R DIAM 3 1/4 208/240/60 | | |
| | ⇌ 533891010 | ELECTROV. 3R DIAM 3 1/4 208/240/60 | | |
| - | 537023100 | TERMINAL TUYAU VAPEUR 1,5MM INOX | | |
| - | 537023200 | TERMINAL TUYAU VAPEUR INOX | | |
| - | 537023300 | BULBE VAPEUR LONG INOX | | |
| - | 555001144R | DOUBLE RACCORD 1/4-1/4 | | |
| | ⇌ 555001144 | DOUBLE RACCORD 1/4-1/4 | | |
| - | 568101000 | ANNEAU | | |
| - | 590133000 | CONTRE-ECROU 1/8 | | |
| - | 590673000 | RONDELLE 8X5X0,5 | | |
| - | 590715000 | RONDELLE 22,15X1,2 | | |
| - | 590791010 | VIS JOINT | | |
| - | 956855000F | ENS. TIGE AVEC LOGEMENT POUR JOINT | | |
| | ⇌ 985710000 | PIVOT COMPLET | | |

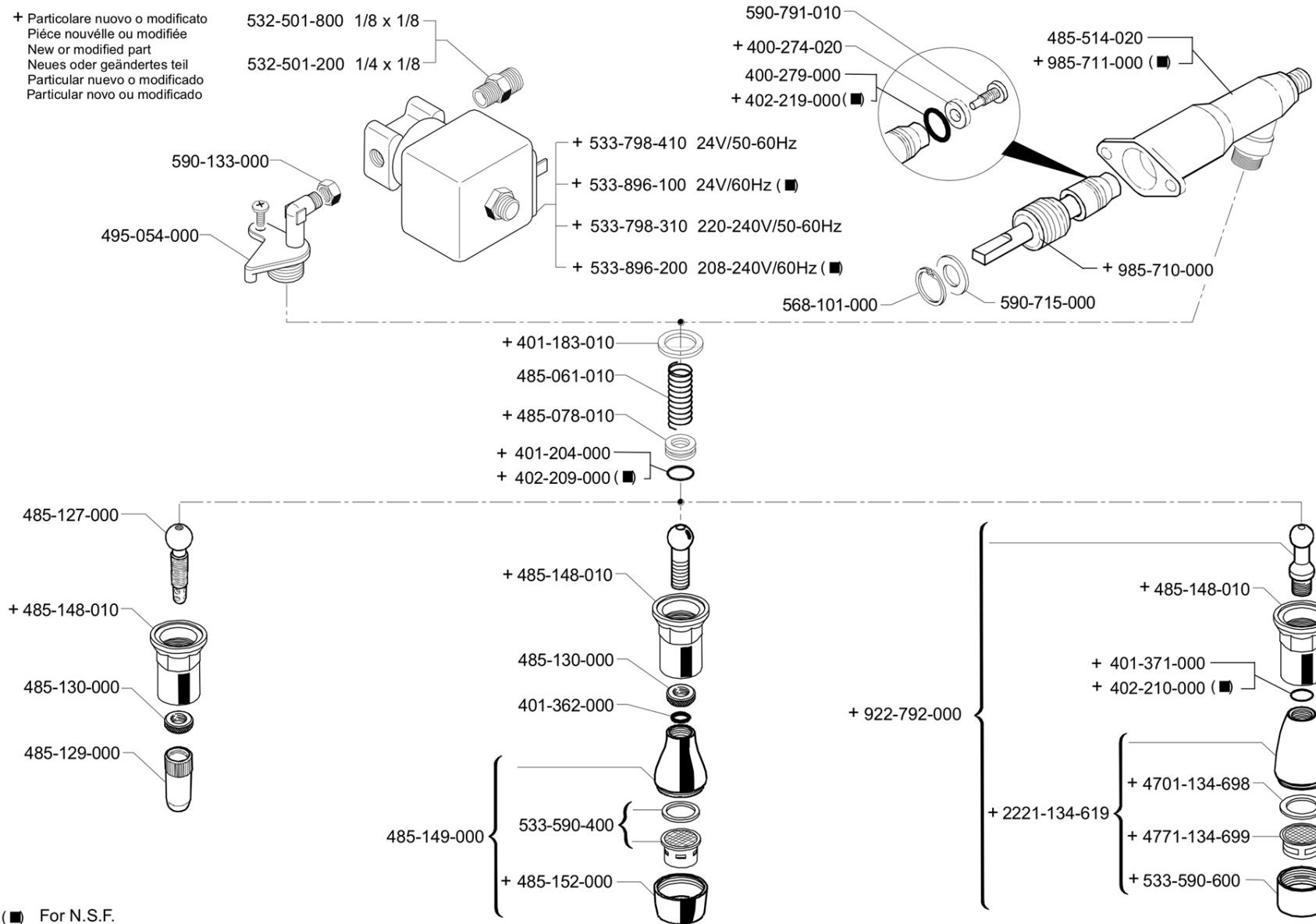
MAQUINA DE CAFE
MÁQUINA DE CAFÉ

COFFEE MACHINE
KAFFEEMASCHINE

MACCHINA PER CAFFE
MACHINE A CAFE



+ Particolare nuovo o modificato
Pièce nouvelle ou modifiée
New or modified part
Neues oder geändertes teil
Particular nuevo o modificado
Particular novo ou modificado



(■) For N.S.F.

GRIFO DE AGUA
TORNEIRA ÁGUA

WATER TAPS
WASSER-HÄHNE

RUBINETTI ACQUA
ROBINETS EAU

ED.
AUSGABE 01-08

TAB. AV-22

| Pos | Pièce de rechange | Description | Validité | Notes |
|-----|-------------------|--|----------|-------|
| - | 985717000 | TUYAU EAU CHAUDE | | |
| | ⇌ 2221134619 | TUYAU EAU CHAUDE | | |
| - | 402321000F | JOINT ROBINET | | |
| | ⇌ 400274020 | JOINT ROBINET | | |
| - | 400279000 | JOINT TORIQUE 113 | | |
| - | 401183010 | JOINT 22X17X1,5 | | |
| - | 401204000 | GUARNITURE OR 10,82X1,78 | | |
| - | 401362000 | JOINT TORIQUE 10,82 X 1,78 | | |
| - | 401371000 | JOINT 6,75 X 1,78 | | |
| - | 402209000 | JOINT 10,82X1,78 NF | | |
| - | 402210000 | JOINT 6,75 X 1,78 NF | | |
| - | 402219000 | JOINT TORIQUE 10,78X2,62 NF | | |
| - | 402320000F | JOINT 21X15X2 NSF | | |
| | ⇌ 4701134698 | JOINT | | |
| - | 532305000 | FILTRE | | |
| | ⇌ 4771134699 | FILTRE | | |
| - | 485061010 | INOX RESSORT | | |
| - | 485078010 | JOINT | | |
| - | 485127000 | BRISE-JET | | |
| - | 485129000 | MANCHON BRISE-JET INOX | | |
| - | 485130000 | ANNEAU INOX | | |
| - | 485148010 | CALOTTE INOX 3/8 ARTICULATION | | |
| - | 936960020F | FORMATION TUYAU EAU AVEC CALOTTE PLAST. | | |
| | ⇌ 485149000 | DIFFUSEUR EAU COMPLET INOX | | |
| - | 485152000 | DIFFUSEUR EAU INOX | | |
| - | 485514060F | CORPS ROBIN. VAPEUR | | |
| | ⇌ 485514020 | CORPE ROBINET VAPEUR | | |
| - | 495054008 | RACCORD JET | | |
| | ⇌ 495054000 | RACCORD JET | | |
| - | 532501200R | RACCORD EMBOUT 1/4X1/8 | | |
| | ⇌ 532501200 | RACCORD EMBOUT 1/4X1/8 | | |
| - | 532501810R | INSERT 1/8 | | |
| | ⇌ 532501800 | RACCORD TERM. 1/8X1/8 | | |
| - | 533590410 | FILTRE DIFFUSEUR | | |
| | ⇌ 533590400 | FILTRE DIFFUSEUR | | |
| - | 985716020F | BRISE-JET M22X1 | | |
| | ⇌ 533590600 | BRISE JET M22X1 NF | | |
| - | 533904810F | EV 2 VOIES NC 220/240V 50/60Hz VITON CLB | | |
| | ⇌ 533798310 | ELECTR.2G 220-240/50-60 | | |
| - | 533895110R | ÉLECTROVALVE 24V 50/60 VITON 1/8 | | |
| | ⇌ 533798410 | ELECTR.2G 24/50-60 | | |
| - | 533896100R | ELECTR. 2G 24/60 NF | | |
| | ⇌ 533896100 | ELECTR. 2G 24/60 NF | | |

| Pos | Pièce de rechange | Description | Validité | Notes |
|-----|-------------------|--|----------|-------|
| - | 533904910F | EV 2 VOIES NC 208-240V 60Hz VITON 1/8" 2 | | |
| | ⇌ 533896200 | ELECTROV.2G 208-240/60NF | | |
| - | 568101000 | ANNEAU | | |
| - | 590133000 | CONTRE-ECROU 1/8 | | |
| - | 590715000 | RONDELLE 22,15X1,2 | | |
| - | 590791010 | VIS JOINT | | |
| - | 936960020F | FORMATION TUYAU EAU AVEC CALOTTE PLAST. | | |
| | ⇌ 922792000 | DISTRIBUTEUR EAU INOX | | |
| - | 956855000F | ENS. TIGE AVEC LOGEMENT POUR JOINT | | |
| | ⇌ 985710000 | PIVOT COMPLET | | |
| - | 485514060F | CORPS ROBIN. VAPEUR | | |
| | ⇌ 985711000 | CORPE ROBINET VAPEUR NF | | |

MAQUINA DE CAFE
MÁQUINA DE CAFÉ

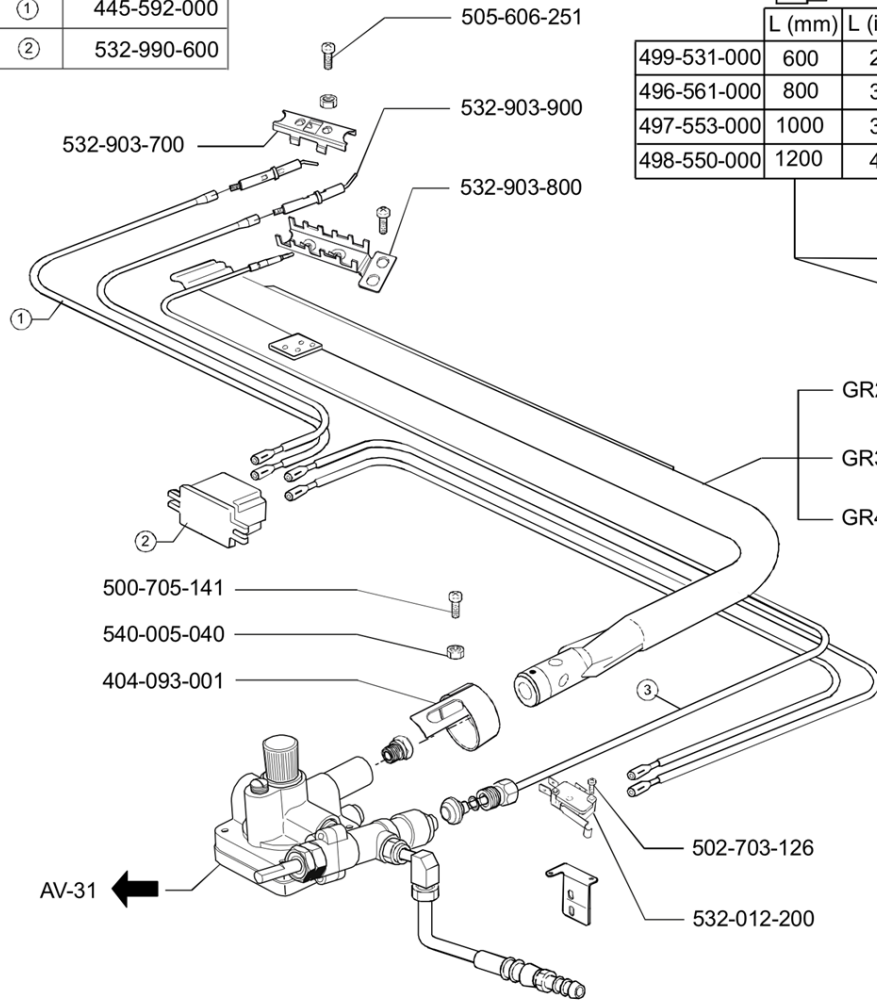
COFFEE MACHINE
KAFFEEEMASCHINE

MACCHINA PER CAFFE
MACHINE A CAFE



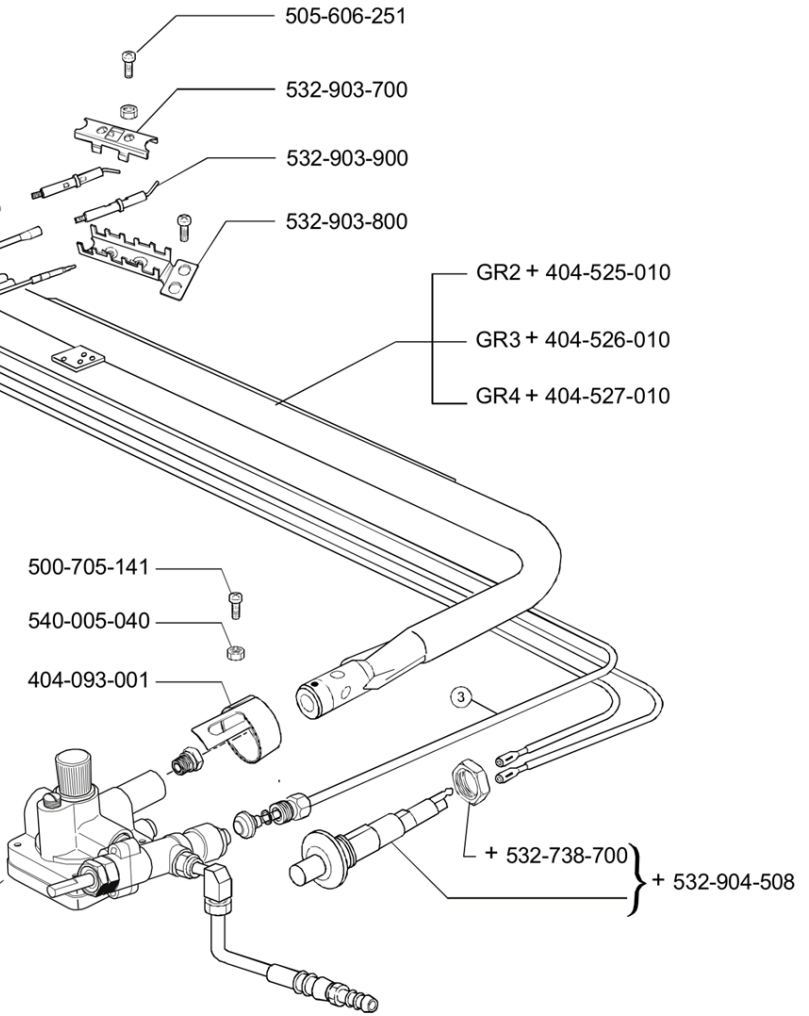
| | |
|---|-------------|
| | 220-240V |
| ① | 445-592-000 |
| ② | 532-990-600 |

| | L | |
|-------------|--------|------------|
| | L (mm) | L (inches) |
| 499-531-000 | 600 | 23,62 |
| 496-561-000 | 800 | 31,49 |
| 497-553-000 | 1000 | 39,37 |
| 498-550-000 | 1200 | 47,24 |



| | L | |
|---------------|--------|------------|
| | L (mm) | L (inches) |
| ③ 532-904-100 | 600 | 23,62 |
| 532-904-200 | 850 | 33,46 |
| 532-904-300 | 1200 | 47,24 |

+ Particolare nuovo o modificato
Pièce nouvelle ou modifiée
New or modified part
Neues oder geändertes teil
Particular nuevo o modificado
Particular novo ou modificado



INSTALACION DE CALENTAMIENTO A GAS
INSTALAÇÃO DE AQUECIMENTO A GAS

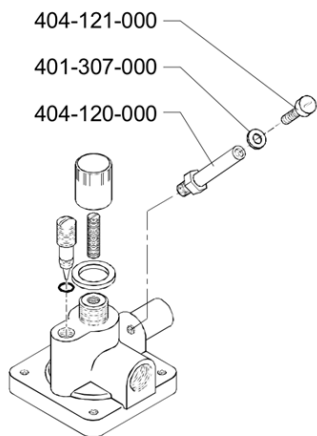
GAS HEATING SYSTEM
GASHEIZUNGSANLAGEN

IMPIANTO DI RISCALDAMENTO A GAS
INSTALLATION DE CHAUFFAGE GAZ

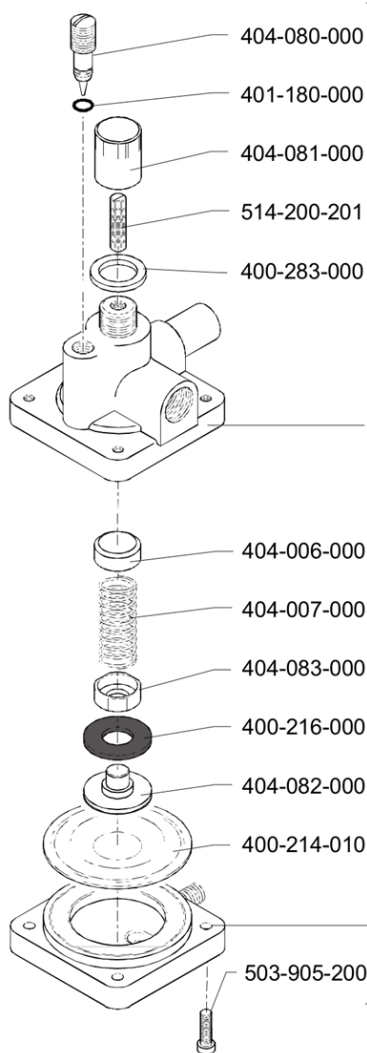
ED.
AUSGABE 01-08

TAB. AV-30

| Pos | Pièce de rechange | Description | Validité | Notes |
|-----|-------------------|---------------------------------|----------|-------|
| - | 404093001 | BULLE D'AIR | | |
| - | 404525010 | BRULEUR GAS GR2 | | |
| - | 404526010 | BRULEUR GAS GR3 | | |
| - | 404527010 | BRULEUR GAS GR4 | | |
| - | 445592000 | CABLE ALLUM. GAZ H.T. 220/240 | | |
| - | 496561000 | CABLES PIEZO-ELECTRIQUE 800 MM | | |
| - | 497553000 | CABLES PIEZO-ELECTRIQUE 1000 MM | | |
| - | 498550000 | CABLES PIEZO-ELECTRIQUES 1200MM | | |
| - | 499531000 | CABLES PIEZO-ELECTRIQUES 600 MM | | |
| - | 500705141 | VITE C MOLETE T.CR. M5 X 14 | | |
| - | 502703126 | VIS H. T.CR. M3 X 12 | | |
| - | 505606251 | VIS FX.ETRIER/CONTRE-ETRIER | | |
| - | 532012200 | MICRO-CONTACT ALL.GAZ | | |
| - | 532738700 | ECROU | | |
| - | 532905501 | CONTRE-BRIDE A 3 SIEGES | | |
| | ⇒ 532903700 | CONTRE-BRIDE A 3 SIEGES | | |
| - | 532905601 | ETRIER A 3 SIEGES | | |
| | ⇒ 532903800 | ETRIER A 3 SIEGES | | |
| - | 532903900 | BOUGIE ALLUMAGE GAZ | | |
| - | 532904100 | THERMOCOUPLE 600 MM | | |
| - | 532904200 | THERMOCOUPLE 850 MM | | |
| - | 532904300 | THERMOCOUPLE 1200MM | | |
| - | 532904500 | ALLUMEUR PIEZOELECTRIQUE | | |
| | ⇒ 532904508 | ALLUMEUR PIEZOELECTRIQUE | | |
| - | 532990600 | GENERAT.H.T.ALL.GAZ 220/240V | | |
| - | 540005040 | ECROU M5 INOX | | |



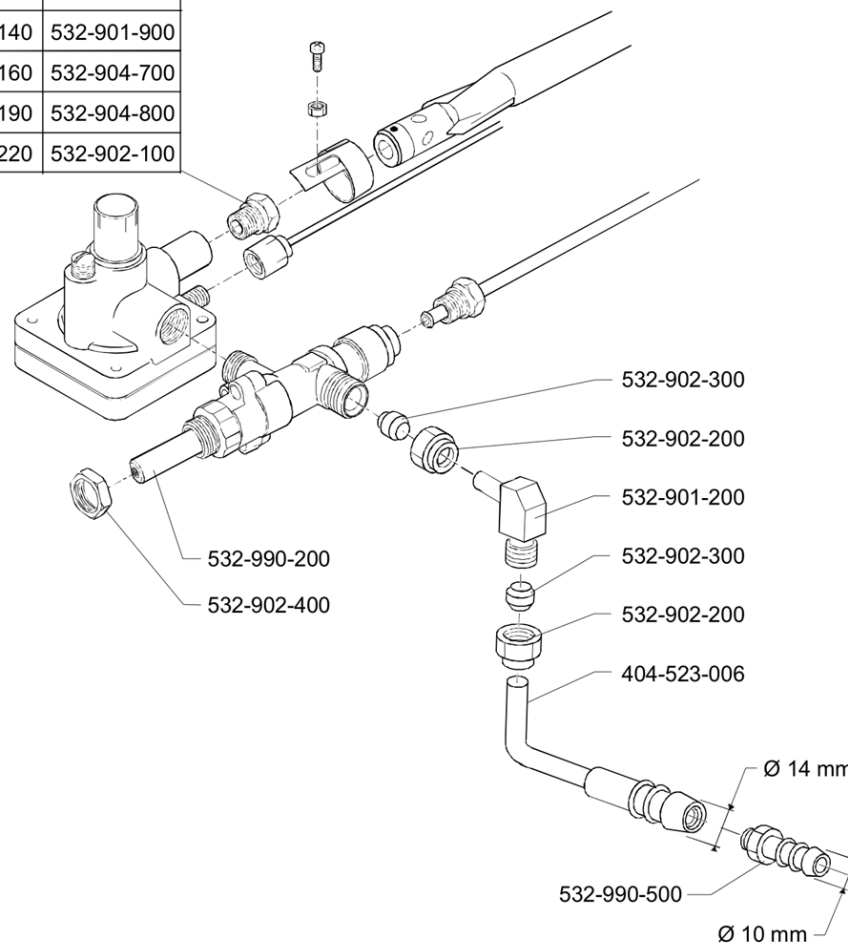
404-121-000
401-307-000
404-120-000



404-080-000
401-180-000
404-081-000
514-200-201
400-283-000
404-006-000
404-007-000
404-083-000
400-216-000
404-082-000
400-214-010
503-905-200

404-930-002

| | |
|-----|-------------|
| 50 | 532-901-300 |
| 70 | 532-901-400 |
| 80 | 532-901-500 |
| 90 | 532-904-600 |
| 100 | 532-901-600 |
| 120 | 532-901-800 |
| 140 | 532-901-900 |
| 160 | 532-904-700 |
| 190 | 532-904-800 |
| 220 | 532-902-100 |



532-990-200
532-902-400

532-902-300
532-902-200
532-901-200
532-902-300
532-902-200
404-523-006

532-990-500

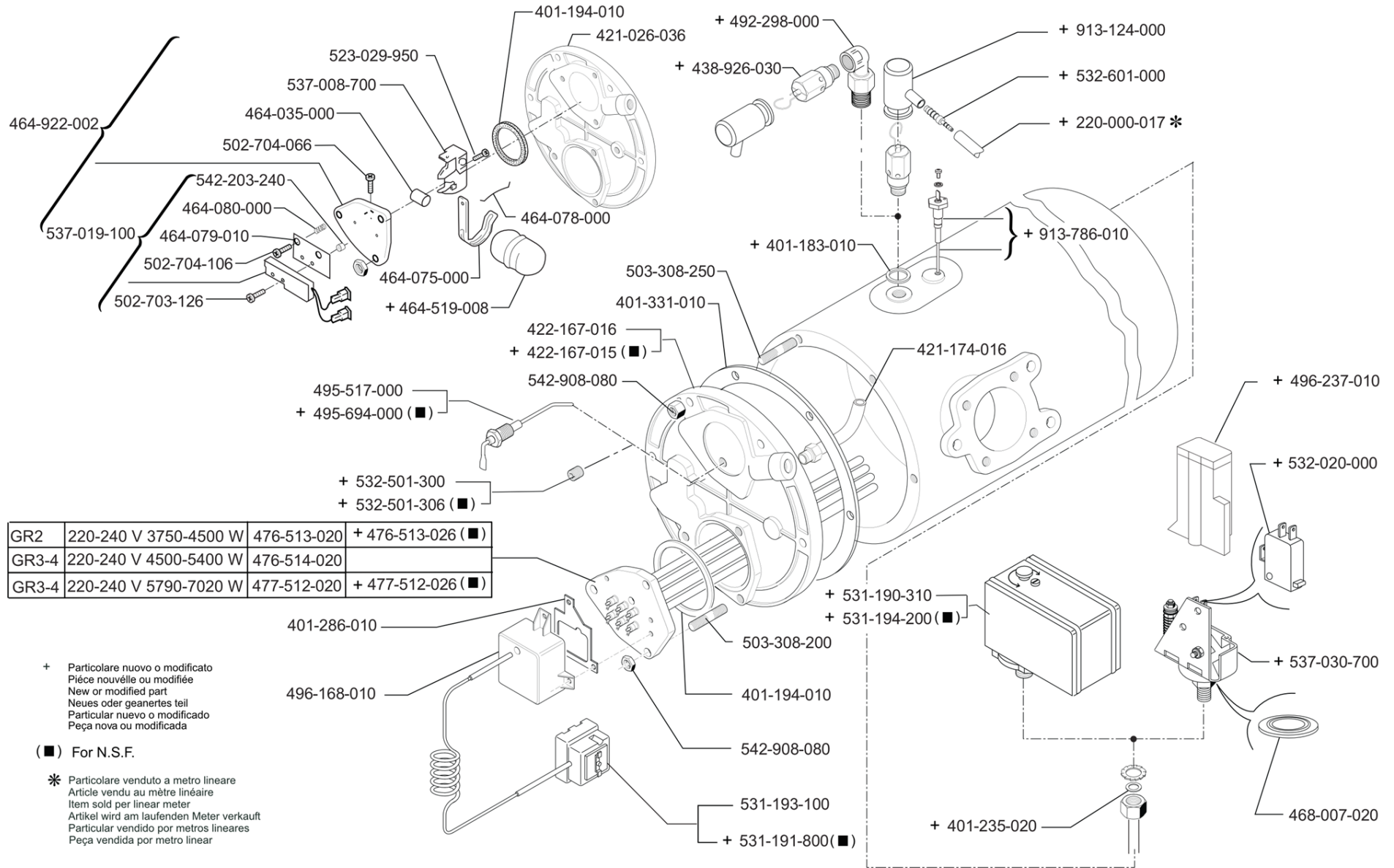
Ø 14 mm
Ø 10 mm

| Pos | Pièce de rechange | Description | Validité | Notes |
|-----|-------------------|--------------------------------|----------|-------|
| - | 400214010 | MEMBRANE REGULATEUR | | |
| - | 400216000 | JOINT CHEMISE INF. | | |
| - | 400283000 | JOINT 18X12X2 | | |
| - | 401180000 | JOINT TORIQUE 2,90X1,78 | | |
| - | 401307000 | JOINT D 5,8X3,2X1 | | |
| - | 404006000 | DOUILLE SUPERIEURE | | |
| - | 404007000 | RESSORT REGULATEUR | | |
| - | 404080000 | VIS REGLAGE MINIMUM | | |
| - | 404081000 | CAPUCHON | | |
| - | 404082000 | AXE PORTE JOINT | | |
| - | 404083000 | DOUILLE INFERIEURE | | |
| - | 404120000 | RACCORD CONTROLE PRESSION | | |
| - | 404121000 | BOUCHON REGULATEUR GAZ ESPAGNE | | |
| - | 404523006 | EMBOUT COUDE | | |
| - | 404930002 | REGULATEUR GAZ | | |
| - | 503905200 | VIS H M5 X 20 INOX | | |
| - | 514200201 | VIS S.T. M5 X 20 | | |
| - | 532901200 | RACCORD A COUDE GAZ | | |
| - | 532901300 | INJECTEUR GAZ DE 50 | | |
| - | 532901400 | INJECTEUR GAZ DE 70 | | |
| - | 532901500 | INJECTEUR GAZ DE 80 | | |
| - | 532901600 | INJECTEUR GAZ DE 100 | | |
| - | 532901800 | INJECTEUR GAZ DE 120 | | |
| - | 532901900 | INJECTEUR GAZ DE 140 | | |
| - | 532902100 | INJECTEUR GAZ DE 220 | | |
| - | 532902200 | ECROU | | |
| - | 532902300 | ANNEAU BICONE | | |
| - | 532902400 | ECROU M13X1 | | |
| - | 532904600 | INJECTEUR GAZ DE 90 | | |
| - | 532904700 | INJECTEUR GAZ DE 160 | | |
| - | 532904800 | INJECTEUR GAZ DE 190 | | |
| - | 532990200 | ROBINET GAS AVEC SICURITE | | |
| - | 532990500 | EMBOUT GAZ GPL | | |

MAQUINA DE CAFE
MÁQUINA DE CAFÉ

COFFEE MACHINE
KAFFEE MASCHINE

MACCHINA PER CAFE
MACHINE A CAFE



| | | | |
|-------|-----------------------|-------------|-------------------|
| GR2 | 220-240 V 3750-4500 W | 476-513-020 | + 476-513-026 (■) |
| GR3-4 | 220-240 V 4500-5400 W | 476-514-020 | |
| GR3-4 | 220-240 V 5790-7020 W | 477-512-020 | + 477-512-026 (■) |

+ Particolare nuovo o modificato
Pièce nouvelle ou modifiée
New or modified part
Neues oder geändertes Teil
Particular nuevo o modificado
Peça nova ou modificada

(■) For N.S.F.

* Particolare venduto a metro lineare
Article vendu au mètre linéaire
Item sold per linear meter
Artikel wird am laufenden Meter verkauft
Particular vendido por metros lineares
Peça vendida por metro linear

EQUIPO DE CALDERA
EQUIPAMENTO DA CALDEIRA

BOILER EQUIPMENT
KESSEL-AUS RÜSTUNG

EQUIPAGGIAMENTO CALDAIA
EQUIPEMENT CHAUDIERE

ED.
AUSGABE 01-08

TAB. AV-32

| Pos | Pièce de rechange | Description | Validité | Notes |
|-----|-------------------|-----------------------------------|----------|-------|
| - | 220000017 | TUYAU SILICONE ø 10X15 | | |
| - | 401183010 | JOINT 22X17X1,5 | | |
| - | 401194010 | JOINT RESISTANCE | | |
| - | 401235020 | JOINT D 11X6,5X1,5 | | |
| - | 401286010 | JOINT PROTECTION RESISTANCE | | |
| - | 401331010 | JOINT COUVERTURE CHAUDIERE | | |
| - | 421026038 | COUVERCLE CHAUDIERE | | |
| | ⇒ 421026036 | COUVERCLE CHAUDIERE | | |
| - | 421174016 | TUYAU VAPEUR | | |
| - | 422167015 | COUVERCLE CHAUDIERE NF | | |
| - | 422167016 | COUVERCLE CHAUDIERE | | |
| - | 438926030 | CLAPETSICURITE AVEC LEVIER 2,0 | | |
| - | 464035000 | AIMANT | | |
| - | 464075000 | SIEGE FLOTTEUR | | |
| - | 464078000 | RESSORT TENUE FLOTTEUR | | |
| - | 464079010 | PLAQUETTE SUPP. DETECT. PROXIM. | | |
| - | 464080000 | RESSORT SUPP. DETECTEUR PROXIMITE | | |
| - | 464519008 | FLOTTEUR | | |
| - | 537058100 | ENS.RÉGULAT. NIVEAU MAGNÉTIQUE | | |
| | ⇒ 464922002 | NIVEAU AUTOMATIQUE MAGNETIQUE | | |
| - | 468007020 | MEMBRANE PRESSOSTAT | | |
| - | 476513030 | RESISTANCE 220-240V 3750-4500W | | |
| | ⇒ 476513020 | RESISTANCE 220-240V 3750-4500W | | |
| - | 476513038 | RESISTANCE 220-240V 3750-4500W NF | | |
| | ⇒ 476513026 | RESISTANCE 220-240V 3750-4500W NF | | |
| - | 476514030 | RESISTANCE 4500-220-5400/240 | | |
| | ⇒ 476514020 | RESISTANCE 4500-220-5400/240 | | |
| - | 477512030 | RESISTANCE 220-240V 5790-7020W | | |
| | ⇒ 477512020 | RESISTANCE 220-240V 5790-7020W | | |
| - | 477512038 | RESISTANCE 220-240V 5790-7020W NF | | |
| | ⇒ 477512026 | RESISTANCE 220-240V 5790-7020W NF | | |
| - | 492298005F | SOUPAPE SÉCURITÉ | | |
| | ⇒ 492298000 | RACCORDE CLAPET SICURITE | | |
| - | 495694000 | SONDE NIVEAU CHAUDIERE | | |
| | ⇒ 495517000 | SONDE | | |
| - | 495694000 | SONDE NIVEAU CHAUDIERE | | |
| - | 496168010 | PROTECTION CONNECTEUR | | |
| - | 496237010 | PROTECTION PRESSOSTAT | | |
| - | 502703126 | VIS H. T.CR. M3 X 12 | | |
| - | 502704066 | VIS TCTC 4X6 INOX | | |
| - | 502704106 | VIS TCTC 4X10 INOX | | |
| - | 503308200 | PRISONNER M8X20 | | |
| - | 503308250 | PRISONNER M8X25 INOX | | |
| - | 523029950 | VIS AUT.T.C.CR.2,9X9,5 INOX | | |

| Pos | Pièce de rechange | Description | Validité | Notes |
|-----|-------------------|----------------------------|----------|-------|
| - | 531190310 | PRESSOSTAT | | |
| - | 531191800 | THERMOSTAT SECURITE' UL | | |
| - | 531193100 | THERMOSTAT DE SECIRITE | | |
| - | 531190310 | PRESSOSTAT | | |
| | ⇒ 531194200 | PRESSOSTAT UL | | |
| - | 532020000 | MICROINTERRUPTEUR | | |
| - | 532501300 | VIS FEREMETURE 1/8 | | |
| - | 532501306 | BOUCHON 1/8 NF | | |
| - | 532601000 | RACCORD PORTE-CAOUTCHOUC | | |
| - | 537008700 | BALANCIER REGLABLE | | |
| - | 537019100 | BOITIER NIVEAU AUTOMATIQUE | | |
| - | 537030710 | PRESSOSTAT MEMBRANE 1,45 | | |
| | ⇒ 537030700 | PRESSOSTAT A MEMBRANE 1,45 | | |
| - | 542203240 | ECROU M3 INOX | | |
| - | 542908080 | ECROU M8 | | |
| - | 913124010 | PROTECTION CLAPETSICURITE | | |
| | ⇒ 913124000 | PROTECTION CLAPETSICURITE | | |
| - | 913786010 | SONDE NIVEAU DROIT L=89 MM | | |

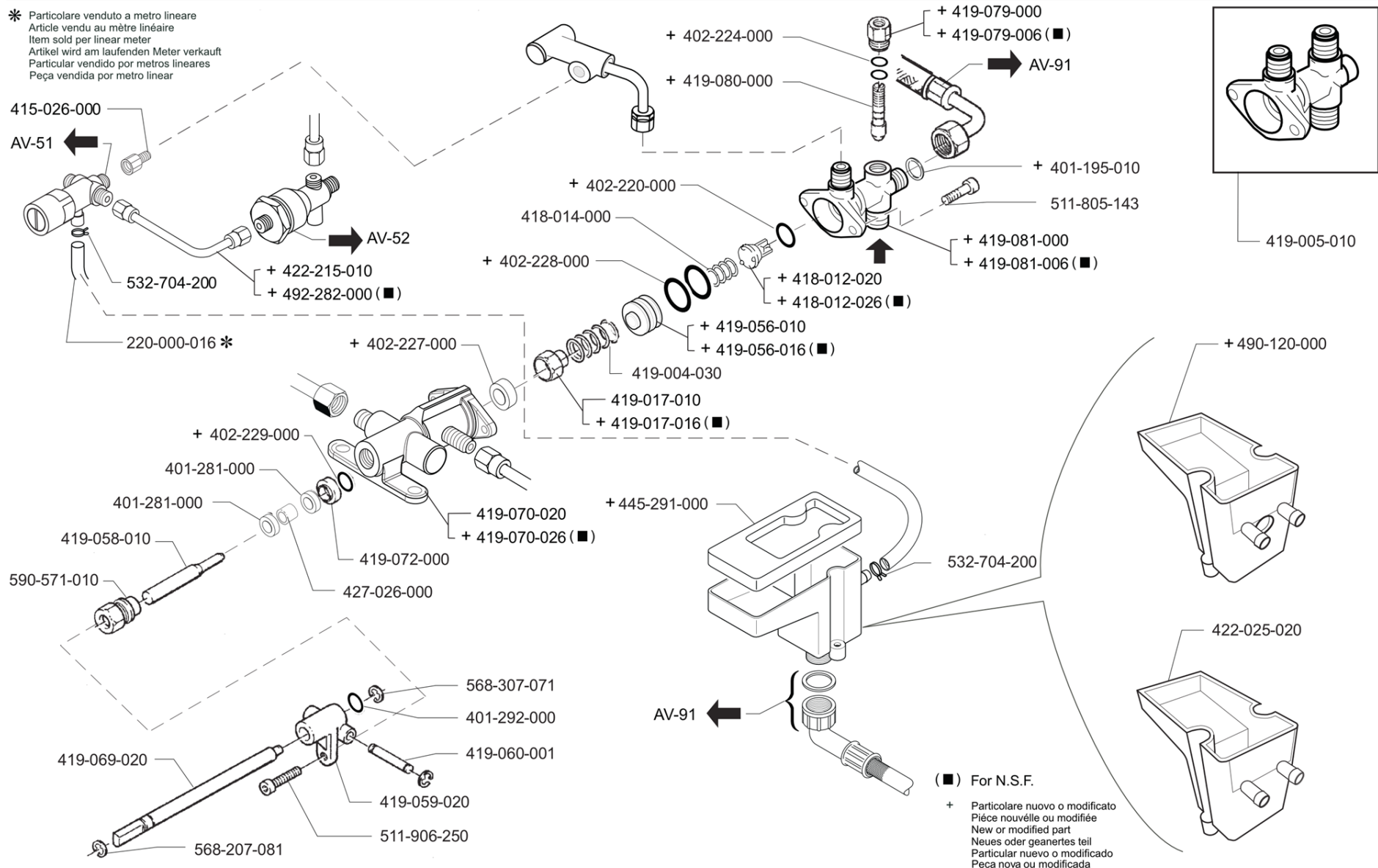
MAQUINA DE CAFE
MÁQUINA DE CAFÉ

COFFEE MACHINE
KAFFEE MASCHINE

MACCHINA PER CAFE
MACHINE A CAFE



* Particolare venduto a metro lineare
Article vendu au mètre linéaire
Item sold per linear meter
Artikel wird am laufenden Meter verkauft
Particular vendido por metros lineares
Peça vendida por metro linear



GRIFO DE ALIMENTACION
TORNEIRA DA ALIMENTAÇÃO

FEE DING TAP
SPEISE HAHN

RUBINETTO DI ALIMENTAZIONE
ROBINET D'ALIMENTATION

ED. AUSGABE 01-08

TAB. AV-34

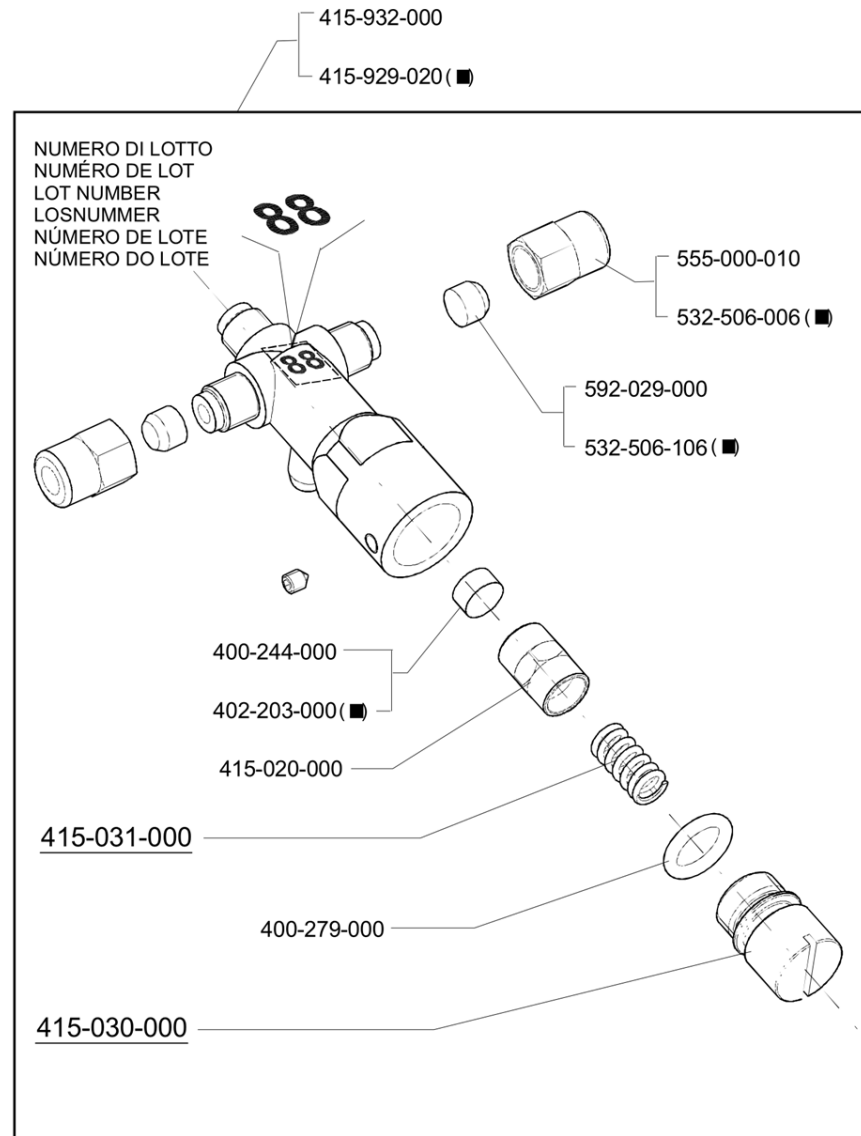
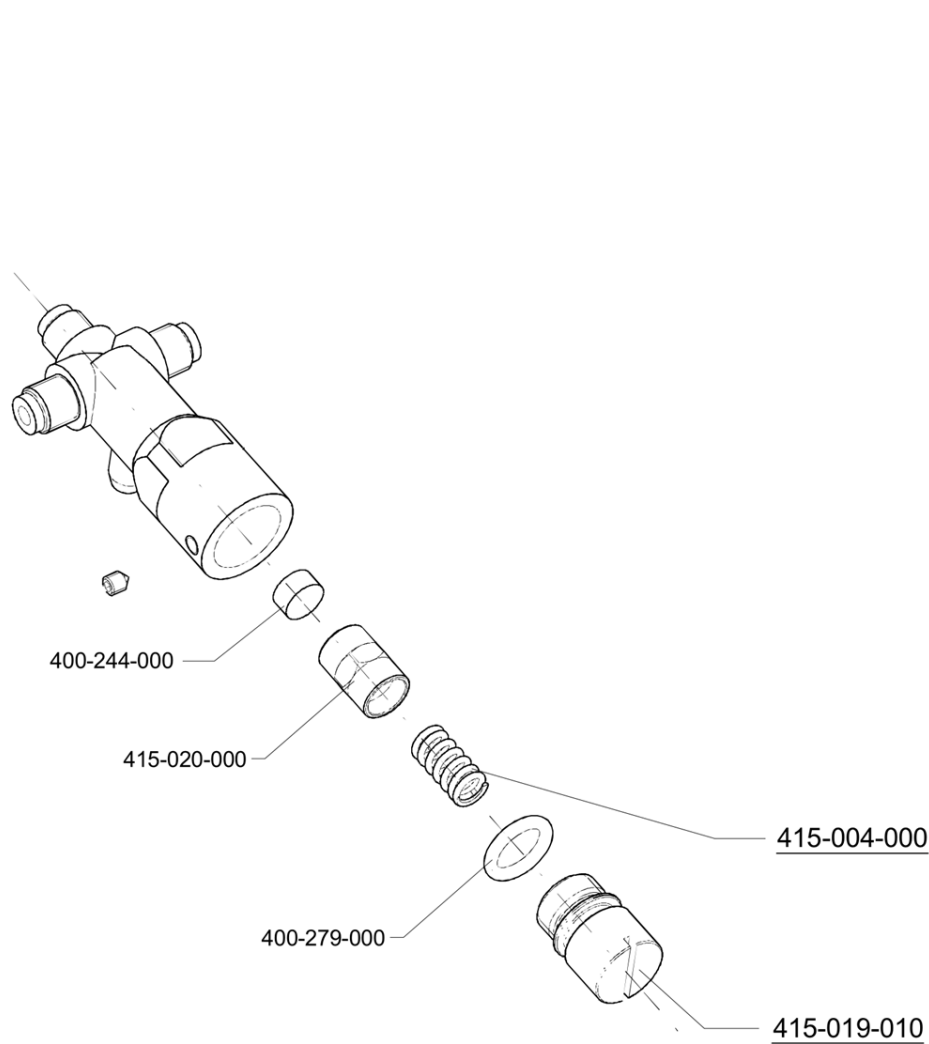
| Pos | Pièce de rechange | Description | Validité | Notes |
|-----|-------------------|--------------------------------|----------|-------|
| - | 220000016 | TUYAU SILICONE ø 6X10 | | |
| - | 401195010 | JOINT D 14,5X10,2X1,5 | | |
| - | 401281000 | JOINT ANNEAU | | |
| - | 401292000 | JOINT TORIQUE 9,25X1,78 | | |
| - | 402220000 | JOINT TORIQUE 9,13X2,62 | | |
| - | 402224000 | JOINT TORIQUE 5,28X1,78 | | |
| - | 402227000 | JOINT | | |
| - | 402228000 | JOINT TORIQUE 18,72X2,62 | | |
| - | 402229000 | JOINT TORIQUE 7,59X2,62 | | |
| - | 415026000 | ENTRETOISE CLAPET SURPRESSION | | |
| - | 418012045F | VALVE | | |
| | ⇒ 418012020 | CLAPET COURT ANTI-RETOUR | | |
| - | 418012045F | VALVE | | |
| | ⇒ 418012026 | CLAPET COURT POUR RIT NF | | |
| - | 418014000 | RESSORT CLAPET | | |
| - | 419004030 | RESSORT | | |
| - | 419005010 | RACCORD CORPS VANNE | | |
| - | 419017018 | SIEGE JOINT | | |
| | ⇒ 419017010 | SIEGE JOINT | | |
| - | 419017016 | SIEGE JOINT NF | | |
| - | 419056038 | JOINT | | |
| | ⇒ 419056010 | JOINT | | |
| - | 419056038 | JOINT | | |
| | ⇒ 419056016 | JOINT NF | | |
| - | 419058010 | TIGE | | |
| - | 419059020 | BALANCIER | | |
| - | 419060001 | AXE BALANCIER | | |
| - | 419069020 | TIGE ROBINET ALIMENTATION | | |
| - | 419070028 | CORPS ROBINET ALIMENTATION | | |
| | ⇒ 419070020 | CORPS ROBINET ALIMENTATION | | |
| - | 419070028 | CORPS ROBINET ALIMENTATION | | |
| | ⇒ 419070026 | CORPS ROBINET ALIMENTATION NF | | |
| - | 419072000 | DOUILLE POSITIONNEMENT JOINT | | |
| - | 419079000 | GUIDE OBTURATEUR ROB. ALIM. | | |
| - | 419079006 | GUIDE OBTURATEUR ROB. ALIM. NF | | |
| - | 419080000 | OBTURATEUR ROB. ALIMENTATION | | |
| - | 419081000 | RACCORD CORPS DE VANNE | | |
| - | 419081006 | RACCORD CORPS DE VANNE NF | | |
| - | 422025020 | BAC DE DECHARGE | | |
| - | 422215010 | TUYAU D'EXPANSION/RETENUE | | |
| - | 427026000 | DOUILLE ROBINET ALIMENTATION | | |
| - | 445291000 | COUVERCLE CUVETTE VIDANGE | | |
| - | 490120000 | CUVETTE ECOULEMENT | | |
| - | 492282000 | TUYAU D'EXPANSION/RETENUE NF | | |

| Pos | Pièce de rechange | Description | Validité | Notes |
|-----|-------------------|-------------------------|----------|-------|
| - | 511805143 | VIS CHC M5 X 14 | | |
| - | 511906250 | VIS T.C.E. M6X25 INOX | | |
| - | 532704200 | CLIP DOUBLE CABLE | | |
| - | 568207081 | ANNEAU BENZING D 7 | | |
| - | 568307071 | ANNEAU BENZING 7 SP 220 | | |
| - | 590571010 | PRESSE-ETOUPE | | |

MAQUINA DE CAFE
MÁQUINA DE CAFÉ

COFFEE MACHINE
KAFFEEMASCHINE

MACCHINA PER CAFFE
MACHINE A CAFE



(■) For N.S.F.

VÁLVULA DE EXPANSIÓN
VÁLVULA DE EXPANSÃO

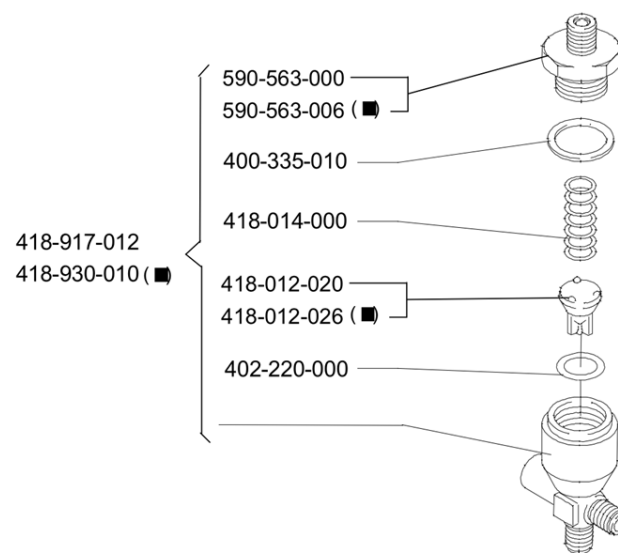
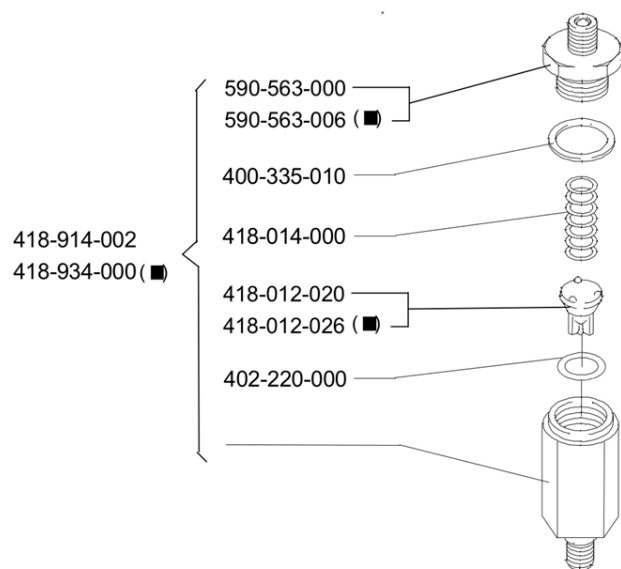
EXPANSION VALVE
EXPANSIONSVENTIL

VALVOLA ESPANSIONE
CLAPET DE SURPRESSION

ED.
AUSGABE 01-08

TAB. AV-51

| Pos | Pièce de rechange | Description | Validité | Notes |
|-----|-------------------|-----------------------------------|----------|-------|
| - | 400244000 | JOINT SERRE | | |
| - | 400279000 | JOINT TORIQUE 113 | | |
| - | 402203000 | JOINT SERRE NF | | |
| - | 415004000 | RESSORT INOX | | |
| - | 415019010 | VIS REGLAGE CLAPET EXPANSION | | |
| - | 415020000 | PORTEJOINT | | |
| - | 415030000 | VIS DE REGLAGE SOUPAPE DE VIDANGE | | |
| - | 415031000 | RESSORT VANNE | | |
| - | 993761020F | SOUPAPE D'EXPANSION NSF | | |
| | ⇔ 415929020 | CLAPET DE SURPRESSION A VIS NF | | |
| - | 993761020F | SOUPAPE D'EXPANSION NSF | | |
| | ⇔ 415932000 | CLAPET EXPANSION | | |
| - | 532506006 | CALOTTE 6-1/8 | | |
| - | 592029000R | RACCORD BOUCHON 1/8 | | |
| | ⇔ 532506106 | EMBOUT BORGNE 1/8 NF | | |
| - | 555000010 | COUVERTURE 6-1/8 | | |
| - | 592029000R | RACCORD BOUCHON 1/8 | | |
| | ⇔ 592029000 | RACCORD BOUCHON 1/8 | | |



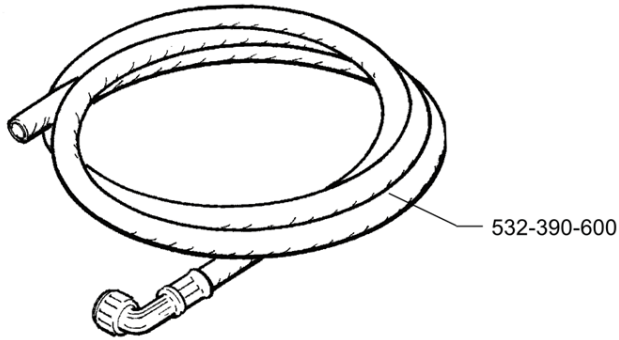
(■) For N.S.F.

| Pos | Pièce de rechange | Description | Validité | Notes |
|-----|-------------------|--------------------------------|----------|-------|
| - | 400335010 | JOINT 21X24,5X1,5 | | |
| - | 402220000 | JOINT TORIQUE 9,13X2,62 | | |
| - | 418012045F | VALVE | | |
| | ⇔ 418012020 | CLAPET COURT ANTI-RETOUR | | |
| - | 418012045F | VALVE | | |
| | ⇔ 418012026 | CLAPET COURT POUR RIT NF | | |
| - | 418014000 | RESSORT CLAPET | | |
| - | 418914002 | CLAPET ANTI RETOUR | | |
| - | 418917020 | CLAPET ANTI RETOUR | | |
| | ⇔ 418917012 | CLAPET ANTI RETOUR | | |
| - | 418917020 | CLAPET ANTI RETOUR | | |
| | ⇔ 418930010 | CLAPET ANTI-RETOUR 1/8 INS. NF | | |
| - | 418934000 | CLAPET ANTI-RETOUR 1/8NF | | |
| - | 419084000 | NIPPLES DOUBLE 1/8-1/2 | | |
| | ⇔ 590563000 | NIPPLES DOUBLE 1/8-1/2 | | |
| - | 419084000 | NIPPLES DOUBLE 1/8-1/2 | | |
| | ⇔ 590563006 | RACCORD DOUBLE 1/8 X 1/2 NF | | |

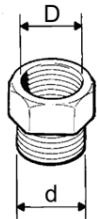
MAQUINA DE CAFE
MÁQUINA DE CAFÉ

COFFEE MACHINE
KAFFEE MASCHINE

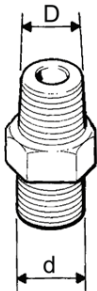
MACCHINA PER CAFFÈ
MACHINE A CAFE



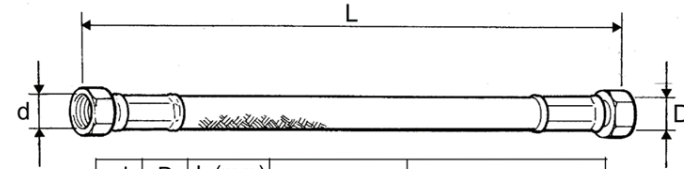
(■) For N.S.F.
+ Particolare nuovo o modificato
+ Pièce nouvelle ou modifiée
+ New or modified part
+ Neues oder geaertes teil
+ Particular nuevo o modificado
+ Peça nova ou modificada



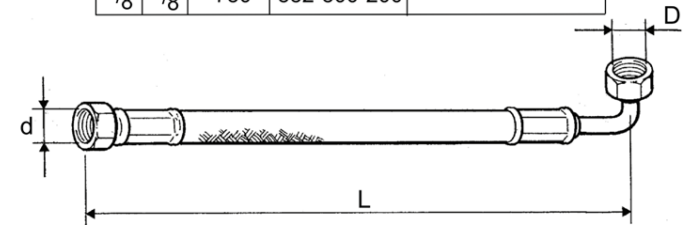
| D | d | |
|-----|-----|-------------|
| 3/8 | 1/8 | 593-583-000 |
| 1/8 | 3/8 | 594-529-000 |



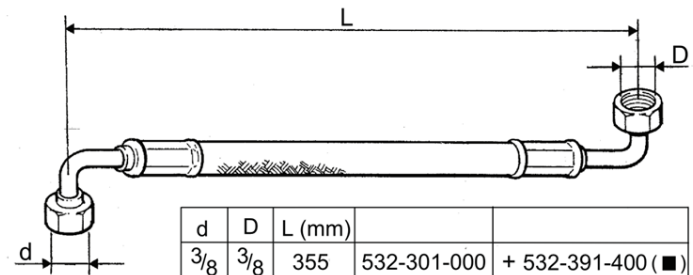
| D | d | | |
|-----|-----|-------------|-------------------|
| 3/8 | 3/8 | 532-500-600 | + 532-500-606 (■) |
| 3/8 | 1/8 | 532-500-500 | + 532-500-506 (■) |



| d | D | L (mm) | | |
|-----|-----|--------|-------------|-------------------|
| 1/8 | 1/8 | 220 | 532-302-200 | |
| 1/8 | 1/8 | 260 | 532-303-200 | |
| 1/8 | 1/8 | 370 | 532-300-500 | + 532-391-500 (■) |
| 1/8 | 1/8 | 550 | 532-302-000 | + 532-304-200 (■) |
| 1/8 | 1/8 | 2500 | 532-300-700 | + 532-304-900 (■) |
| 1/4 | 1/4 | 280 | 532-302-600 | |
| 1/4 | 1/4 | 750 | 532-303-000 | |
| 3/8 | 3/8 | 750 | 532-300-200 | |



| d | D | L (mm) | | |
|-----|-----|--------|-------------|-------------------|
| 3/8 | 3/8 | 2500 | 532-301-900 | |
| 3/8 | 3/8 | 2000 | | + 532-391-300 (■) |



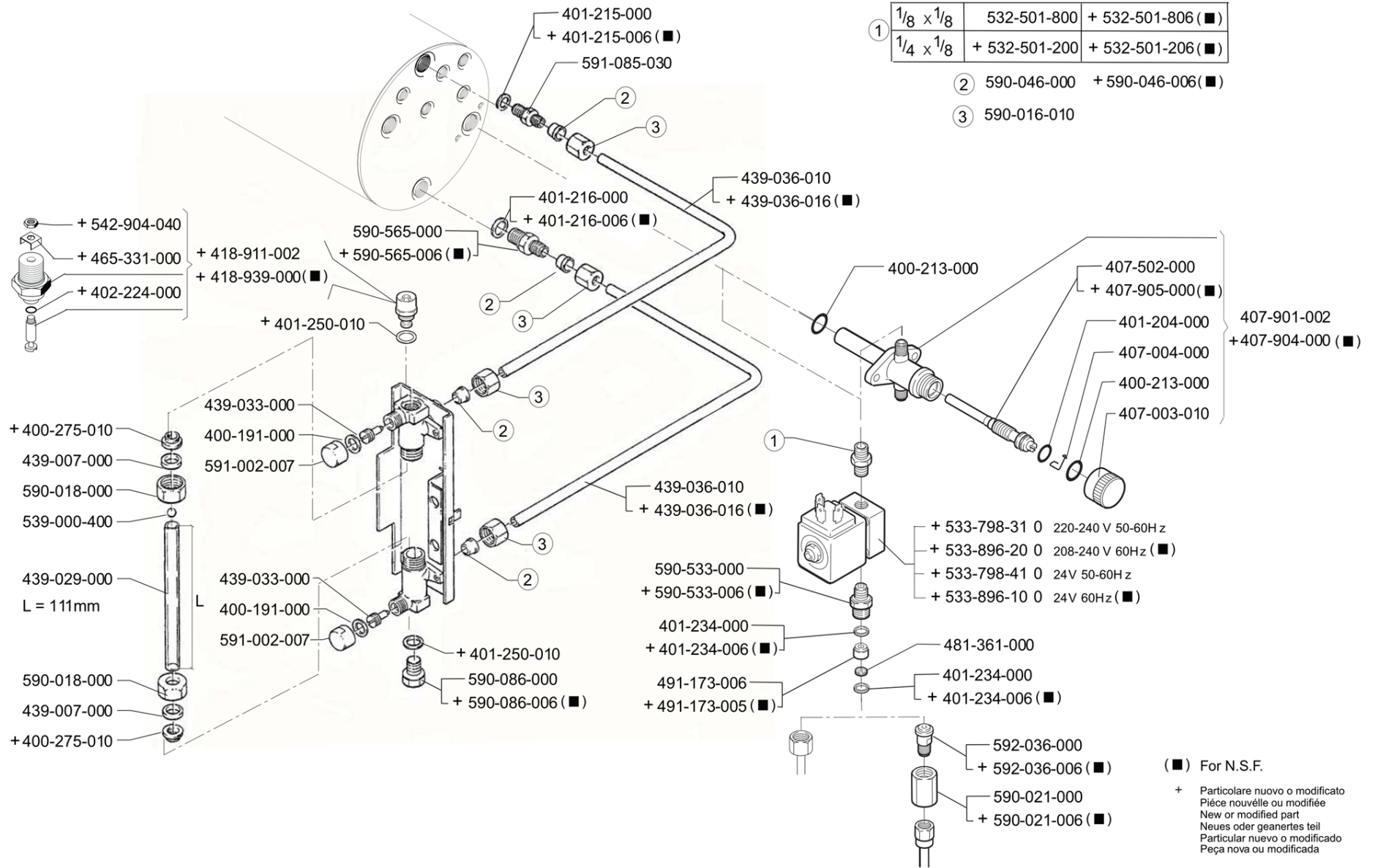
| d | D | L (mm) | | |
|-----|-----|--------|-------------|-------------------|
| 3/8 | 3/8 | 355 | 532-301-000 | + 532-391-400 (■) |

| Pos | Pièce de rechange | Description | Validité | Notes |
|-----|-------------------|--------------------------------------|----------|-------|
| - | 532300200 | TUYAU FLEXIBLE 3/8 MM 750 | | |
| - | 532300500 | TUYAU 1/8X1/8 MM 370 | | |
| - | 532300700 | TUYAU 1/8X1/8 MM 2500 | | |
| - | 532301000 | TUYAU FLEXIBLE 3/8 COUDES 355MM | | |
| - | 532301900 | TUYAU 3/8X 3/8 90° MM 2500 | | |
| - | 532302000 | TUYAU BLINDE' 1/8X1/8 550 MM | | |
| - | 532302200 | TUYAU RETINE 1/8 X1/8 MM220 | | |
| - | 532302600 | TUYAU RETINE 1/4X1/4 280MM | | |
| - | 532303000 | TUYAU RETINE 1/4X1/4 MM750 | | |
| - | 532303200 | TUYAU FLEXIBLE 1/8X1/8 260 MM | | |
| - | 532304200 | TUYAU BLINDE' 1/8X1/8 550 MM NF | | |
| - | 532304900 | TUYAU 1/8X1/8 MM 2500 NF | | |
| - | 532390600 | TUYAU ECOULEMENT | | |
| - | 532391300 | TUYAU FLEXIBLE 3/8X3/8 90° 2000MM NF | | |
| - | 532391400 | TUYAU FLEXIBLE 3/8 COUDES 355MM NF | | |
| - | 532391500 | TUYAU 1/8X1/8 MM 370 NF | | |
| - | 532500500R | RACCORD 6-3/8 NPT | | |
| | ⇒ 532500500 | RACCORD 6-3/8 NPT | | |
| - | 532500500R | RACCORD 6-3/8 NPT | | |
| | ⇒ 532500506 | RACCORD 6-3/8 NPT NF | | |
| - | 532500600R | RACCORD EMBOUT 10-3/8 NPT | | |
| | ⇒ 532500600 | RACCORD EMBOUT 10-3/8 NPT | | |
| - | 532500600R | RACCORD EMBOUT 10-3/8 NPT | | |
| | ⇒ 532500606 | RACCORD EMBOUT 10-3/8 NPT NF | | |
| - | 593583000 | RACCORD 1/8M-3/8F | | |
| - | 594529000 | MAMELON 1/8F X 3/8 | | |

MAQUINA DE CAFE
MÁQUINA DE CAFÉ

COFFEE MACHINE
KAFFEE MASCHINE

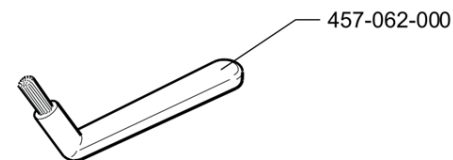
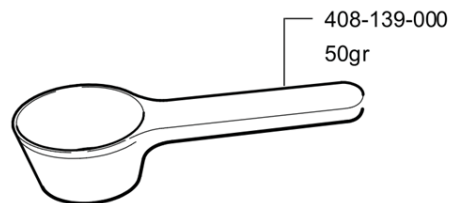
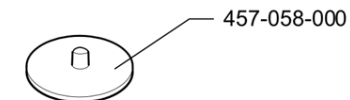
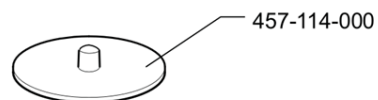
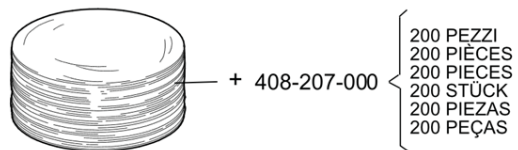
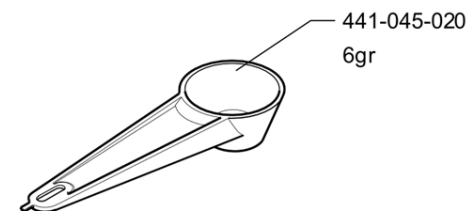
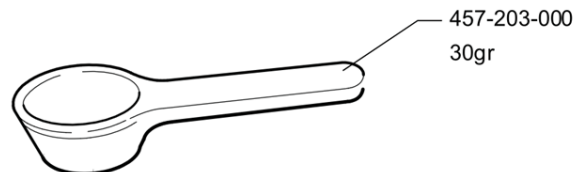
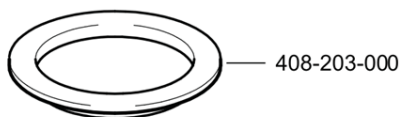
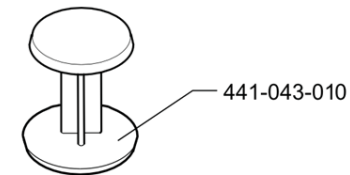
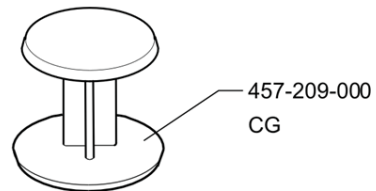
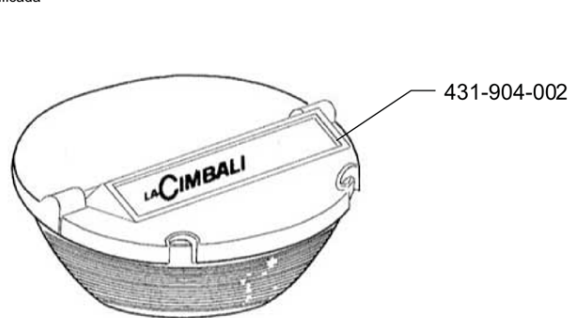
MACCHINA PER CAFFÈ
MACHINE A CAFE



| Pos | Pièce de rechange | Description | Validité | Notes |
|-----|-------------------|--|----------|-------|
| - | 400191000 | JOINT 18X12X2 | | |
| - | 400213000 | JOINT TORIQUE 20,63X2,62 | | |
| - | 400275010 | JOINT NIVEAU | | |
| - | 401204000 | GUARNITURE OR 10,82X1,78 | | |
| - | 401215000 | JOINT CUIVRE 3/8 | | |
| - | 401215006 | JOINT CUIVRE 3/8 NF | | |
| - | 401216000 | JOINT CUIVRE 1/2 | | |
| - | 401216006 | JOINT CUIVRE 1/2 NF | | |
| - | 401234000 | JOINT CUIVRE 14X10,3X1 | | |
| - | 401234008F | JOINT CUIVRE Ø14 X Ø10,3 | | |
| | ⇌ 401234006 | JOINT CUIVRE 14X10,3X1 NF | | |
| - | 401250010 | JOINT § 17,9X14,2X1,5 | | |
| - | 402224000 | JOINT TORIQUE 5,28X1,78 | | |
| - | 4141134879 | MELANGEUR EAU | | |
| | ⇌ 407003010 | MELANGEUR EAU | | |
| - | 407004000 | RESSORT | | |
| - | 407502000 | TUYAU MELANGEUR | | |
| - | 407901002 | MELANGEUR D'EAU | | |
| - | 407904000 | ECONOMIZATOR COMPLET NF | | |
| - | 407905000 | TUYAU MELANGEUR TEFLON NF | | |
| - | 418941010 | CLAPET ANTIDEPRESSION | | |
| | ⇌ 418911002 | CLAPET ANTIDEPRESSION | | |
| - | 418939000 | CLAPET ANTIDEPRESSION NF | | |
| - | 439007000 | PRESSEJOINT | | |
| - | 439029000 | GLASS NIVEAU | | |
| - | 439033000 | TIGE ROBINET NIVEAU | | |
| - | 439036010 | TUBE INFERIEUR NIVEAU | | |
| - | 439036016 | TUBE INFERIEUR NIVEAU NF | | |
| - | 465331000 | PLAQUE A U | | |
| - | 481361000 | FONDE DE FILTRE 9X1,5 INOX | | |
| - | 937108000F | BUSE JET Ø 0,8 | | |
| | ⇌ 491173005 | GIGLEUR 0,8 NF | | |
| - | 937108000F | BUSE JET Ø 0,8 | | |
| | ⇌ 491173006 | GICLEUR 0,8MM. | | |
| - | 532501200R | RACCORD EMBOUT 1/4X1/8 | | |
| | ⇌ 532501200 | RACCORD EMBOUT 1/4X1/8 | | |
| - | 532501200R | RACCORD EMBOUT 1/4X1/8 | | |
| | ⇌ 532501206 | RACCORD EMBOUT 1/4X1/8 NF | | |
| - | 532501810R | INSERT 1/8 | | |
| | ⇌ 532501800 | RACCORD TERM. 1/8X1/8 | | |
| - | 532501810R | INSERT 1/8 | | |
| | ⇌ 532501806 | RACCORD TERM. 1/8 X 1/8 NF | | |
| - | 533904810F | EV 2 VOIES NC 220/240V 50/60Hz VITON CLB | | |
| | ⇌ 533798310 | ELECTR.2G 220-240/50-60 | | |

| Pos | Pièce de rechange | Description | Validité | Notes |
|-----|-------------------|--|----------|-------|
| - | 533895110R | ÉLECTROVALVE 24V 50/60 VITON 1/8 | | |
| | ⇌ 533798410 | ELECTR.2G 24/50-60 | | |
| - | 533896100R | ELECTR. 2G 24/60 NF | | |
| | ⇌ 533896100 | ELECTR. 2G 24/60 NF | | |
| - | 533904910F | EV 2 VOIES NC 208-240V 60Hz VITON 1/8" 2 | | |
| | ⇌ 533896200 | ELECTROV.2G 208-240/60NF | | |
| - | 539000400 | SPHERE | | |
| - | 542904040 | ECROU M4 INOX | | |
| - | 590016010 | CALOTTE 1/2 GAZ S.S. | | |
| - | 590018000 | RACCORD 1/2 GAZ | | |
| - | 590021000 | RACCORD 3/8 GAZ LAITON | | |
| - | 590021006 | CALOTTE 3/8 GAS LONG NF | | |
| - | 590046000 | EMBOUT DE 12 S.S. | | |
| - | 590046006 | EMBOUT DE 12 S.S. NF | | |
| - | 594537010 | EMBOUT AVEUGLE 1/4 GAZ INOX | | |
| | ⇌ 590086000 | NIPPLES BOUCHON | | |
| - | 594537010 | EMBOUT AVEUGLE 1/4 GAZ INOX | | |
| | ⇌ 590086006 | RACCORD 1/4 GAS NF | | |
| - | 590533008 | NIPPLO DOUBLE 3/8 X 1/8 | | |
| | ⇌ 590533000 | NIPPLO DOUBLE 3/8 X 1/8 | | |
| - | 590533008 | NIPPLO DOUBLE 3/8 X 1/8 | | |
| | ⇌ 590533006 | CONNECT. DOUBLE 3/8 X 1/8 GAS NF | | |
| - | 590565008 | MAMELON DOUBLE 1/2 | | |
| | ⇌ 590565000 | MAMELON DOUBLE 1/2 | | |
| - | 590565008 | MAMELON DOUBLE 1/2 | | |
| | ⇌ 590565006 | MAMELON DOUBLE 1/2 NF | | |
| - | 591002007 | CALOTTE PLEINE 1/2 | | |
| - | 591085030 | MAMELON 3/8 X 1/2 | | |
| - | 592036018 | TUBULURE SPECIAL RUV | | |
| | ⇌ 592036000 | RACCORD 1/8 GAZ | | |
| - | 592036018 | TUBULURE SPECIAL RUV | | |
| | ⇌ 592036006 | TUBULURE SPECIAL NF | | |

+ Particolare nuovo o modificato
Pièce nouvelle ou modifiée
New or modified part
Neues oder geaertes teil
Particular nuevo o modificado
Peça nova ou modificada

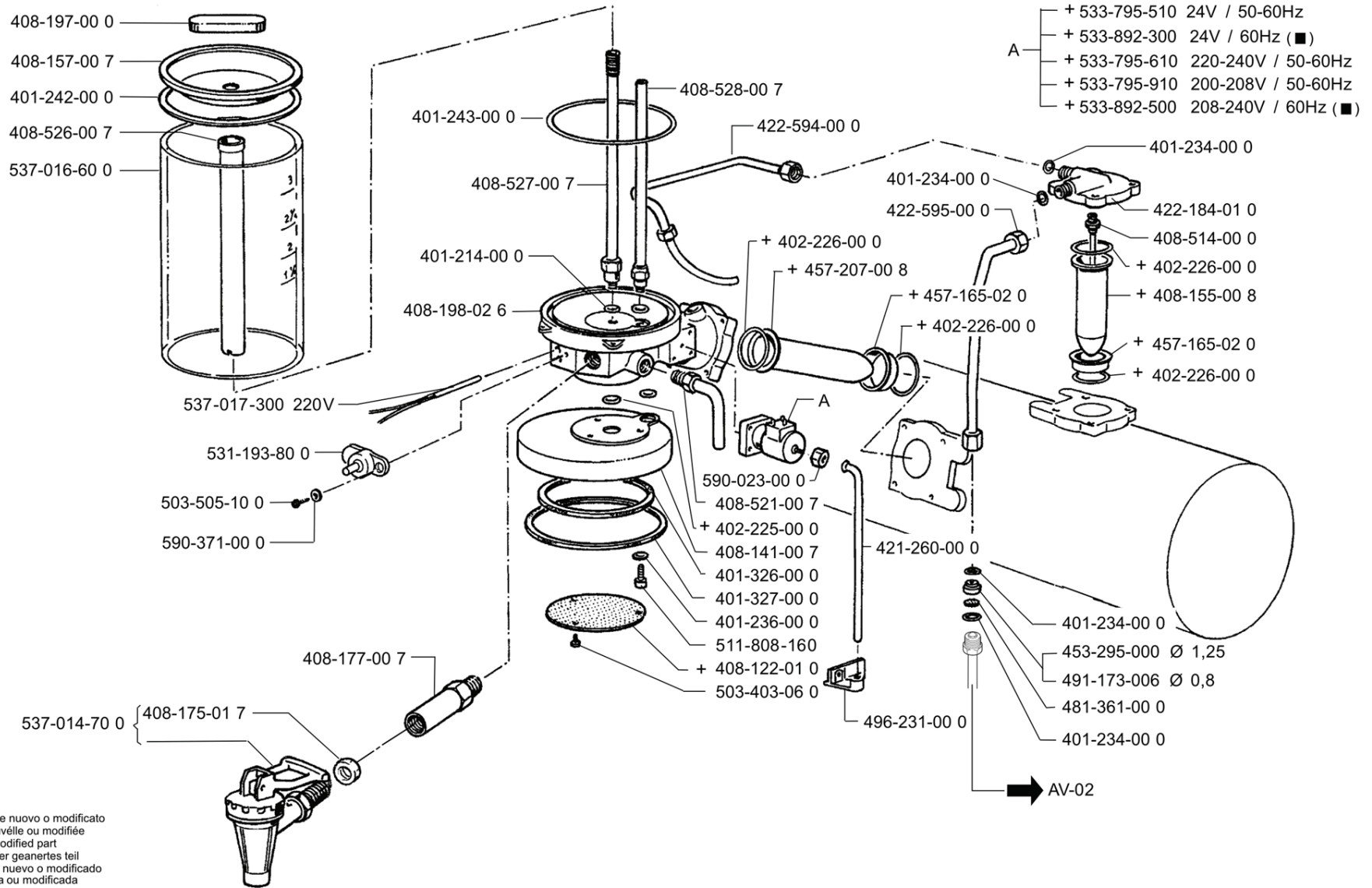


| Pos | Pièce de rechange | Description | Validité | Notes |
|-----|-------------------|----------------------------|----------|-------|
| - | 408139000 | DOSUER TR | | |
| - | 408203000 | ANNEAU | | |
| - | 408207000 | FILTRE PAPIER (200 PCS) | | |
| - | 431904002 | BOL | | |
| - | 441043020 | DOUBLE PRESSE | | |
| | ⇔ 441043010 | DOUBLE PRESSE | | |
| - | 441045030 | DOSEUR CAFE AVEC TOURNEVIS | | |
| | ⇔ 441045020 | DOSEUR CAFE AVEC TOURNEVIS | | |
| - | 457058000 | DISQUE LAVAGE GROUP | | |
| - | 457062020 | BROSSETTE NETTOYAGE CLOCHE | | |
| | ⇔ 457062000 | BROSSE | | |
| - | 457114000 | DISQUE LAVAGE CG | | |
| - | 457203000 | GOBELET A MESURER 5 DOSES | | |
| - | 457209000 | PRESSE-CAFE GRAND | | |

MAQUINA DE CAFE
MÁQUINA DE CAFÉ

COFFEE MACHINE
KAFFEE MASCHINE

MACCHINA PER CAFE
MACHINE A CAFE



(■) For N.S.F.

GRUPO TERMORESE RVA TR-TRD
GRUPO TERMORESE RVA TR-TRD

THERMORESE RVE UNIT TR-TRD
THERMORESE RVE GRUPPE TR-TRD

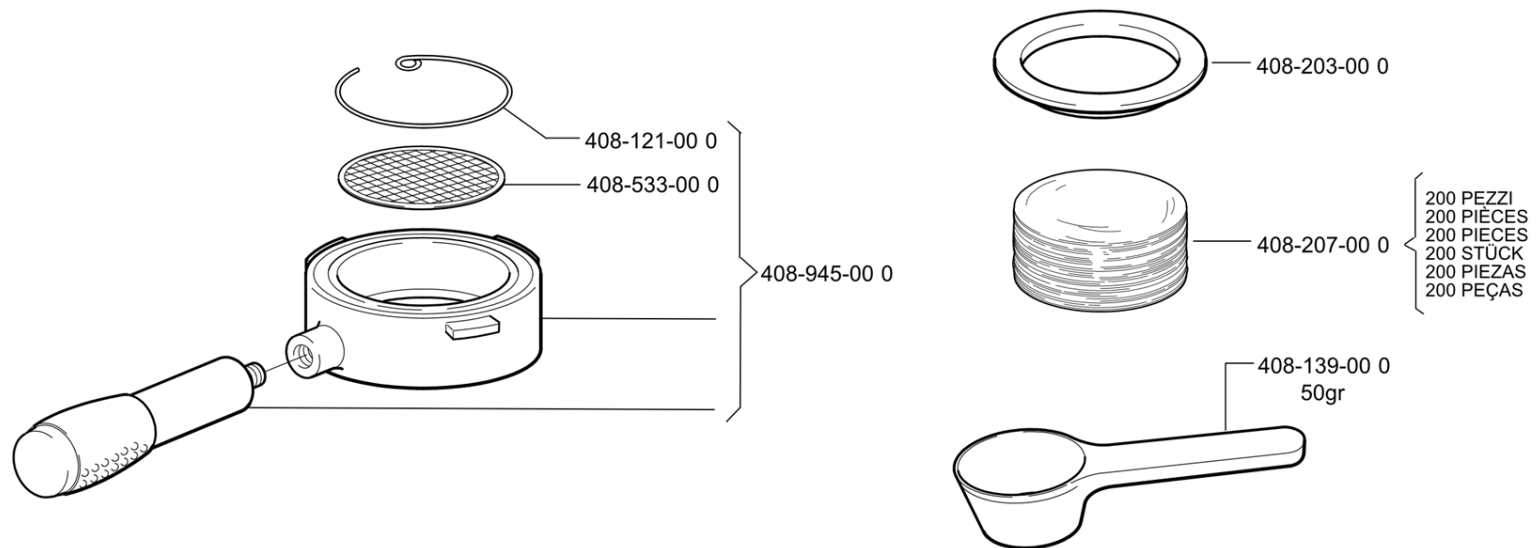
GRUPPO TERMORISE RVA TR-TRD
GRUPE THERMORESE RVE TR-TRD

ED.
AUSGABE 01-08

TAB. AV-03

| Pos | Pièce de rechange | Description | Validité | Notes |
|-----|-------------------|----------------------------------|----------|-------|
| - | 401214000 | JOINT 17,9 X 14,2 X 1,5 | | |
| - | 401234000 | JOINT CUIVRE 14X10,3X1 | | |
| - | 401236000 | JOINT CUIVRE 13X8,3X1 | | |
| - | 401242000 | JOINT COUVERTURE TR | | |
| - | 401243000 | JOINT RECIPIENT | | |
| - | 401326000 | JOINT INTER. TR | | |
| - | 401327000 | JOINT EXTERIEUR TR | | |
| - | 402225000 | JOINT TORIQUE 9,13X2,62 VIT. | | |
| - | 402317020F | OR 50.39X3.53 EPDM 70 NSF | | |
| | ⇒ 402226000 | JOINT TORIQUE 50,39X3,53 | | |
| - | 408122010 | DOUCHETTE TR | | |
| - | 408141007 | JOINT TR | | |
| - | 408155002 | CARTOUCHE PRECHAUFFAGE PASSIF | | |
| | ⇒ 408155008 | CARTOUCHE PRECHAUFFAGE PASSIF | | |
| - | 408157007 | COUVERTURE TR | | |
| - | 408175017 | ANNEAU POUR ROBINET TR | | |
| - | 408177007 | EXTENSION 3/8 X 3/8 | | |
| - | 408197000 | POIGNEE | | |
| - | 408198026 | CORPS GROUPE TR C/RES. ET THERM. | | |
| - | 408514010 | TUYAU ALIMENTATION ECHANGEUR | | |
| | ⇒ 408514000 | TUYAU ALIMENTATION ECHANGEUR | | |
| - | 408521007 | TUYAU ECOULEMENT | | |
| - | 408526007 | JET | | |
| - | 408527007 | TUYAU SORTIE | | |
| - | 408528007 | TROP PLAIN | | |
| - | 421260000 | TUYAU VIDANGE ELECTROV. TR | | |
| - | 422184010 | BRIDE PRECHAUFFAGE | | |
| - | 422594000 | TUYAU ALIM. CARTOUCHE TR | | |
| - | 422595000 | TUYAU ALIM. PRECHAUFFAGE | | |
| - | 453295010 | GIGLEUR DIAM. 1,25 MM INOX | | |
| | ⇒ 453295000 | REDUCTION 1,25 | | |
| - | 457401005F | BAGUE CARTOUCHE | | |
| | ⇒ 457165020 | JOINT DE LA CARTOUCHE | | |
| - | 457207002 | CARTOUCHE MAJORE PASSIVE | | |
| | ⇒ 457207008 | CARTOUCHE MAJORE PASSIVE | | |
| - | 481361000 | FONDE DE FILTRE 9X1,5 INOX | | |
| - | 937108000F | BUSE JET Ø 0,8 | | |
| | ⇒ 491173006 | GICLEUR 0,8MM. | | |
| - | 496231000 | GUIDE POUR TUYAU DE VIDANGE | | |
| - | 503403060 | VIS T.C. M3X6 INOX | | |
| - | 503505100 | VIS TCTC 5X10 INOX | | |
| - | 511808160 | VIS VTCE M8X16 | | |
| - | 531193800 | THERMOSTAT TR | | |
| - | 533902910F | ÉLECTROVALVE | | |

| Pos | Pièce de rechange | Description | Validité | Notes |
|-----|-------------------|--|----------|-------|
| | ⇌ 533795510 | ELECTR.3R 24/50-60 | | |
| - | 533894610R | EV 3 VOIES BASE 220/240V 50Hz RUB CLB | | |
| | ⇌ 533795610 | ELECTR.3R 220-240/50 240/60 | | |
| - | 533795920R | EV 3V.RUB V200-208/50-60 | | |
| | ⇌ 533795910 | ELECTR.3R 200-208/50-60 | | |
| - | 533892310R | EV SCEM 3 VOIES R.24V 60HZ UL AVEC RUVEC | | |
| | ⇌ 533892300 | ELECTROVANNE 3R 24V/60 NF | | |
| - | 533892510R | EV.SCEM 3V.R.208-240V 60HZ AVEC CLB | | |
| | ⇌ 533892500 | ELECTROV. 3R 208-240/60 NF | | |
| - | 537014700 | ROBINET TR | | |
| - | 537016600 | TUYAU RECIPIENT TR | | |
| - | 537017300 | RESISTANCE GROUP TR | | |
| - | 590023000 | CALOTTE 1/8 COURTE | | |
| - | 590371000 | RONDELLE FIBRE | | |

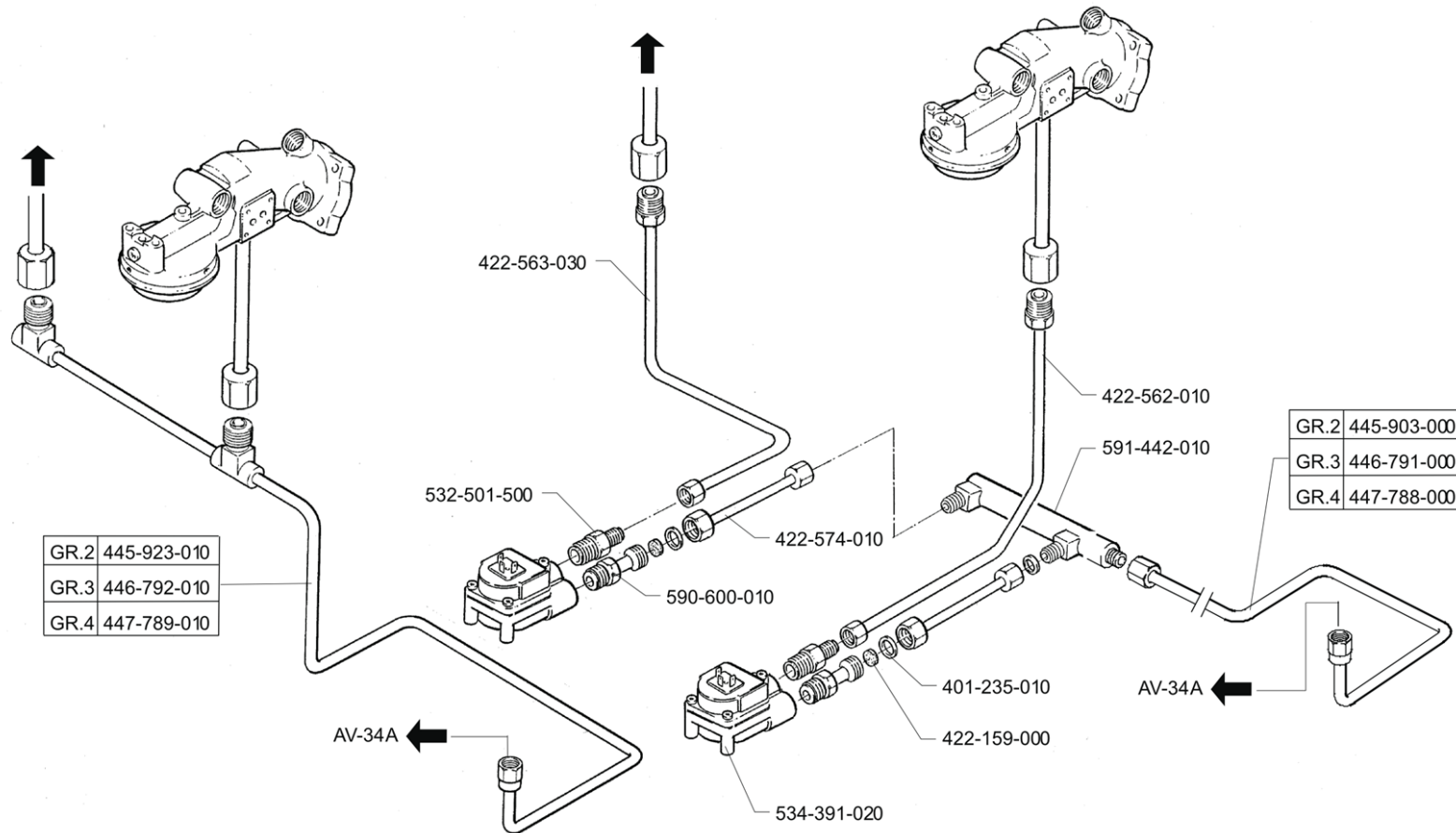


| Pos | Pièce de rechange | Description | Validité | Notes |
|-----|-------------------|--------------------------|----------|-------|
| - | 408121000 | RESSORT PORTEFILTRE TR | | |
| - | 408139000 | DOSUER TR | | |
| - | 408203000 | ANNEAU | | |
| - | 408207000 | FILTRE PAPIER (200 PCS) | | |
| - | 408533000 | DOUCHETTE PORTEFILTRE TR | | |
| - | 408945000 | PORTE-FILTRE TR | | |

MAQUINA DE CAFE
MÁQUINA DE CAFÉ

COFFEE MACHINE
KAFFEE MASCHINE

MACCHINA PER CAFFÈ
MACHINE A CAFE



ALIMENTACION GRUPOS
ALIMENTAÇÃO GRUPOS

GROUP FEEDING
GRUPPEN SPEISUNG

ALIMENTAZIONE GRUPPI
ALIMENTATION GROUPE S

ED.
AUSGABE 07-00

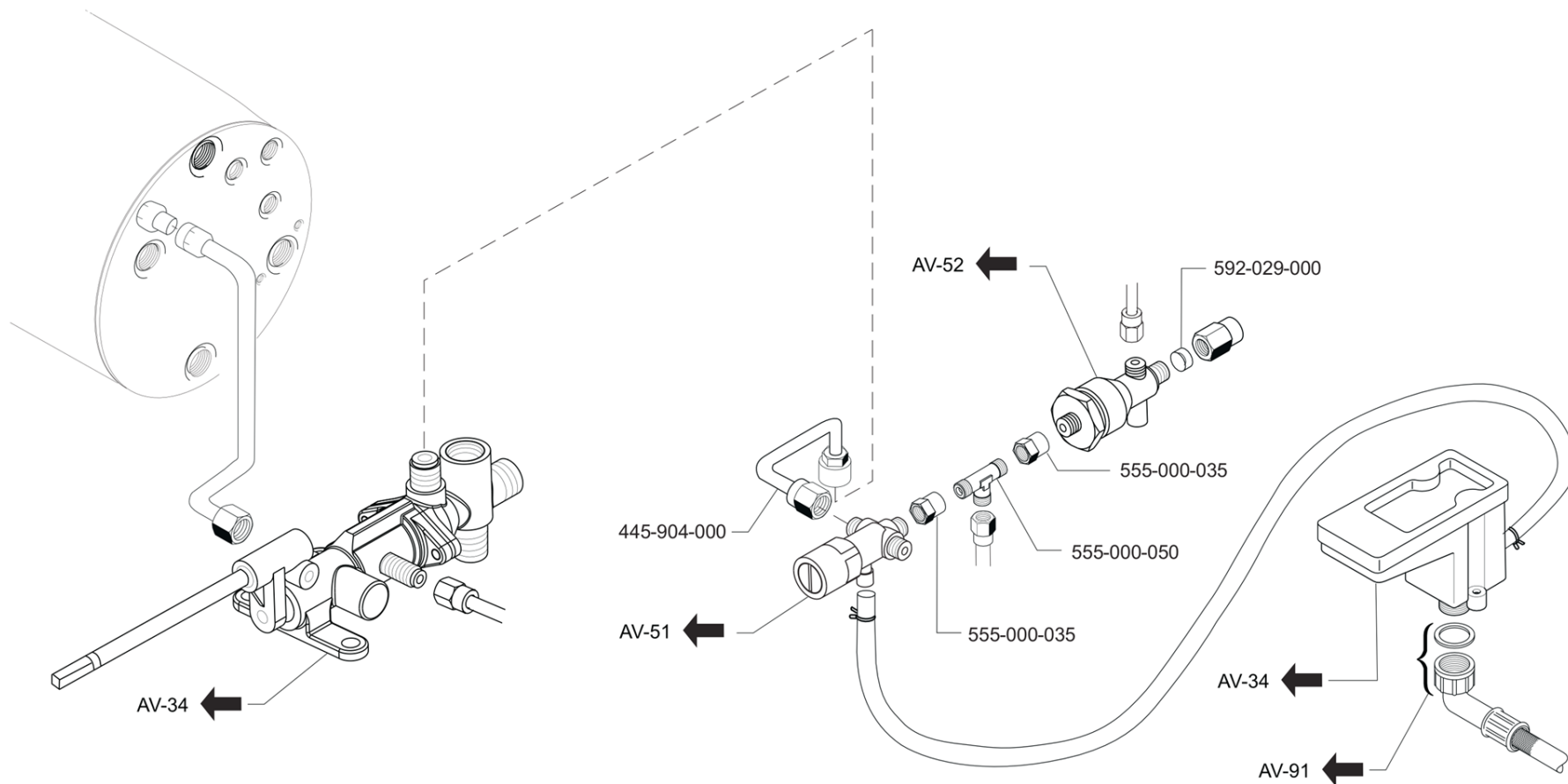
TAB. AV-02 A

| Pos | Pièce de rechange | Description | Validité | Notes |
|-----|-------------------|-----------------------------------|----------|-------|
| - | 401235020 | JOINT D 11X6,5X1,5 | | |
| | ⇌ 401235010 | JOINT D 11X6,5X1,5 | | |
| - | 422159000 | FILTRE TURBINETTE | | |
| - | 422562010 | TUYAU COMPTEUR VOL-GROUPE | | |
| - | 422563030 | TUYAU COMPTEUR VOL-GROUPE GAUCHE | | |
| - | 422574010 | TUYAU COLLECTEUR COMPT. VOL | | |
| - | 445903000 | CODE PAS FORNIBLE | | |
| - | 445923010 | COLLECTEUR CHARGEMENT M29/M32 C2 | | |
| - | 446791000 | COLLECTEUR CHARGEMENT M29/M32 DT3 | | |
| - | 446792010 | COLLECTEUR CHARGEMENT M29/M32 C3 | | |
| - | 447788000 | COLLECTEUR CHARGEMENT M29/M32 DT4 | | |
| - | 447789010 | COLLECTEUR CHARGEMENT M29/M32 C4 | | |
| - | 532501510R | INSERT 1100-6-1/4 RAC. DROIT | | |
| | ⇌ 532501500 | RACCORD | | |
| - | 534392400 | TURBINETTE GICLEUR D.1 | | |
| | ⇌ 534391020 | TURBINETTE GICLEUR D.1 | | |
| - | 590600018 | NIPPLES TURBINETTE | | |
| | ⇌ 590600010 | NIPPLES TURBINETTE | | |
| - | 591442010 | RACCORD A 3 VOIES DOSATRON | | |

MAQUINA DE CAFE
MÁQUINA DE CAFÉ

COFFEE MACHINE
KAFFEE MASCHINE

MACCHINA PER CAFE
MACHINE A CAFE



GRIFO DE ALIMENTACION
TORNEIRA DA ALIMENTAÇÃO

FEE DING TAP
SPEISE HAHN

RUBINETTO DI ALIMENTAZIONE
ROBINET D'ALIMENTATION

ED.
AUSGABE 01-08

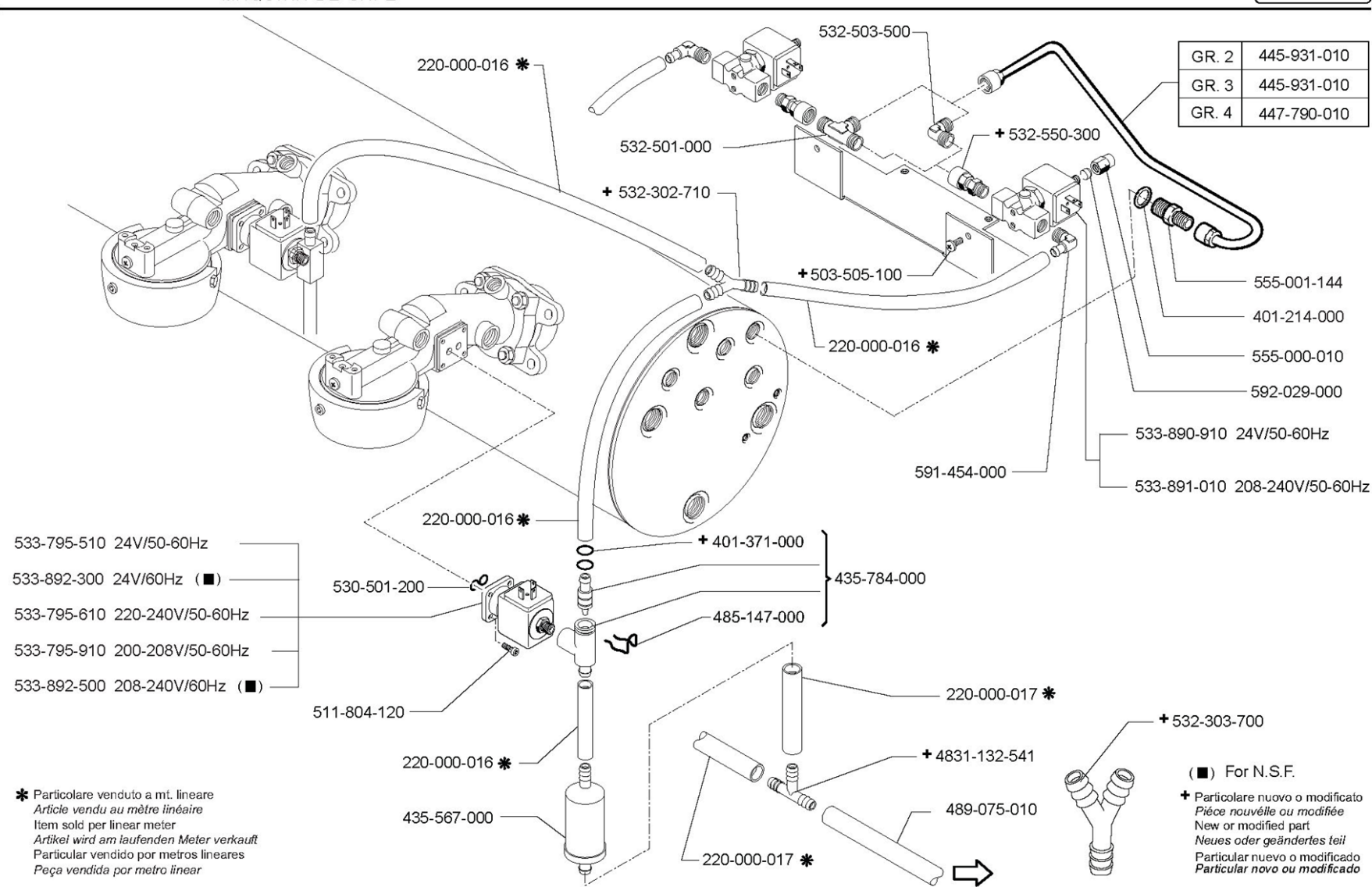
TAB. AV-34 A

| Pos | Pièce de rechange | Description | Validité | Notes |
|-----|-------------------|--------------------------------|----------|-------|
| - | 445904000 | TUYAU ALIM.-CLAPET SURPRESSION | | |
| - | 555000035R | RACCORD 1/8 F | | |
| | ⇔ 555000035 | RACCORD 1/8 F | | |
| - | 532506205F | SO 3000-6 INTERMÉD. EN « T » | | |
| | ⇔ 555000050 | RACCORD A T | | |
| - | 592029000R | RACCORD BOUCHON 1/8 | | |
| | ⇔ 592029000 | RACCORD BOUCHON 1/8 | | |

MAQUINA DE CAFE
MÁQUINA DE CAFÉ

COFFEE MACHINE
KAFFEEEMASCHINE

MACCHINA PER CAFFE
MACHINE A CAFE



* Particolare venduto a mt. lineare
Article vendu au mètre linéaire
Item sold per linear meter
Artikel wird am laufenden Meter verkauft
Particular vendido por metros lineares
Peça vendida por metro linear

E.D.S. ELECTRONIC DRYING SYSTEM
E.D.S. ELECTRONIC DRYING SYSTEM

E.D.S. ELECTRONIC DRYING SYSTEM
E.D.S. ELECTRONIC DRYING SYSTEM

E.D.S. ELECTRONIC DRYING SYSTEM
E.D.S. ELECTRONIC DRYING SYSTEM

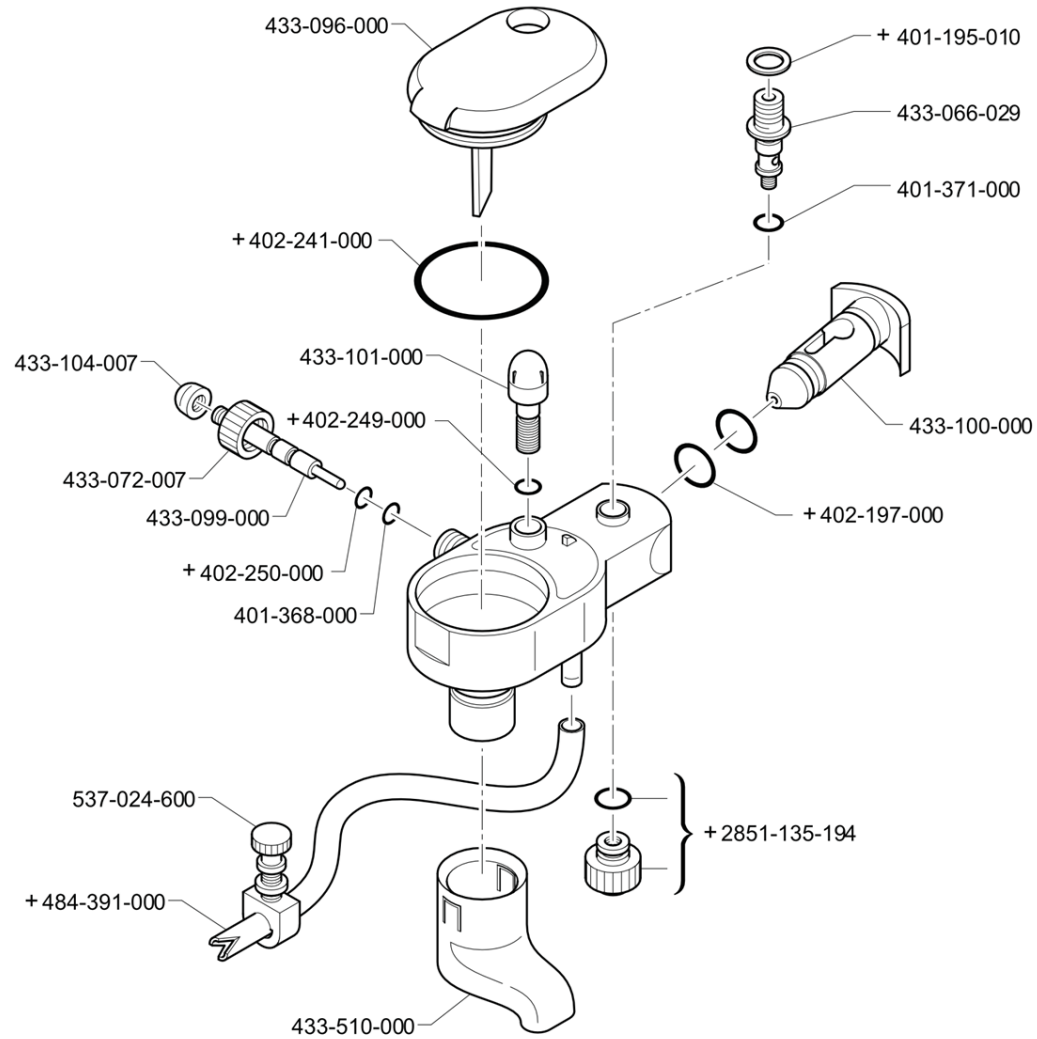
ED. AUSGABE 01-08

TAB. AV-37

| Pos | Pièce de rechange | Description | Validité | Notes |
|-----|-------------------|--|----------|-------|
| - | 220000016 | TUYAU SILICONE ø 6X10 | | |
| - | 220000017 | TUYAU SILICONE ø 10X15 | | |
| - | 401214000 | JOINT 17,9 X 14,2 X 1,5 | | |
| - | 401371000 | JOINT 6,75 X 1,78 | | |
| - | 435567020 | SILENCIEUX AVEC COUVERCLE | | |
| | ⇄ 435567000 | SILENCIEUX EDS | | |
| - | 435784030 | ENSEMBLE CORP BUSE EDS | | |
| | ⇄ 435784000 | ENSEMBLE CORP BUSE EDS | | |
| - | 445931010 | TUYAU CHAUDIERE-EV EDS GR2-3 | | |
| - | 447790010 | TUYAU CHAUDIERE-EV EDS GR4 | | |
| - | 4831132541 | RACCORD A T | | |
| - | 485147000 | RESSORT | | |
| - | 489075010 | TUYAU VIDANGE GENERAL | | |
| - | 503505100 | VIS TCTC 5X10 INOX | | |
| - | 511804120 | VIS VTCE M4X12 INOX | | |
| - | 530501200 | JOINT TORIQUE 2025 | | |
| - | 532302720 | RACCORD EN "Y" | | |
| | ⇄ 532302710 | RACCORD EN "Y" | | |
| - | 532303700 | RACCORD EN "Y" | | |
| - | 532501000R | RACCORD T | | |
| | ⇄ 532501000 | RACCORD T | | |
| - | 532503500R | RACCORD 1/4 -1/4 | | |
| | ⇄ 532503500 | RACCORD 1/4 -1/4 | | |
| - | 532550300R | MAMELON ELECTROVANNE E.D.S. | | |
| | ⇄ 532550300 | MAMELON ELECTROVANNE E.D.S. | | |
| - | 533902910F | ÉLECTROVALVE | | |
| | ⇄ 533795510 | ELECTR.3R 24/50-60 | | |
| - | 533894610R | EV 3 VOIES BASE 220/240V 50Hz RUB CLB | | |
| | ⇄ 533795610 | ELECTR.3R 220-240/50 240/60 | | |
| - | 533795920R | EV 3V.RUB V200-208/50-60 | | |
| | ⇄ 533795910 | ELECTR.3R 200-208/50-60 | | |
| - | 533890910R | ELECTR.3R ø 3 1/4 24/50-60 | | |
| | ⇄ 533890910 | ELECTR.3R ø 3 1/4 24/50-60 | | |
| - | 533891010R | ELECTROV. 3R DIAM 3 1/4 208/240/60 | | |
| | ⇄ 533891010 | ELECTROV. 3R DIAM 3 1/4 208/240/60 | | |
| - | 533892310R | EV SCEM 3 VOIES R.24V 60HZ UL AVEC RUVEC | | |
| | ⇄ 533892300 | ELECTROVANNE 3R 24V/60 NF | | |
| - | 533892510R | EV.SCEM 3V.R.208-240V 60HZ AVEC CLB | | |
| | ⇄ 533892500 | ELECTROV. 3R 208-240/60 NF | | |
| - | 555000010 | COUVERTURE 6-1/8 | | |
| - | 555001144R | DOUBLE RACCORD 1/4-1/4 | | |
| | ⇄ 555001144 | DOUBLE RACCORD 1/4-1/4 | | |
| - | 937037008 | RACC. COUDE 1/4" GAZ AVEC CAOUTCHOUC | | |
| | ⇄ 591454000 | RACCORD 1/4 | | |

| Pos | Pièce de rechange | Description | Validité | Notes |
|-----|-------------------|---------------------|----------|-------|
| - | 592029000R | RACCORD BOUCHON 1/8 | | |
| | ⇒ 592029000 | RACCORD BOUCHON 1/8 | | |

+ Particolare nuovo o modificato
Pièce nouvelle ou modifiée
New or modified part
Neues oder geändertes Teil
Particular nuevo o modificado
Peça nova ou modificada



| Pos | Pièce de rechange | Description | Validité | Notes |
|-----|-------------------|-------------------------------------|----------|-------|
| - | 2851135194 | ANNEAU | | |
| - | 401195010 | JOINT D 14,5X10,2X1,5 | | |
| - | 401368000 | JOINT TORIQUE 2,90X1,78 | | |
| - | 401371000 | JOINT 6,75 X 1,78 | | |
| - | 402197000 | JOINT TORIQUE 8,9X2,7 | | |
| - | 402241000 | JOINT TORIQUE 34,65X1,78 | | |
| - | 402249000 | JOINT TORIQUE 5,28X1,78 | | |
| - | 402250000 | JOINT TORIQUE 3,68X1,78 | | |
| - | 433066029 | RACCORD ARTICULATION MONTE-LAIT NEW | | |
| - | 433072007 | BAGUE | | |
| - | 433096000 | COUVERCLE MONTE-LAIT | | |
| - | 433099000 | AXE | | |
| - | 433100000 | DIFFUSEUR | | |
| - | 433101000 | VIS REGLAGE AIR | | |
| - | 433104007 | POIGNEE MONTE-LAIT | | |
| - | 433510000 | BEC MONTE-LAIT | | |
| - | 484391000 | TUYAU EN SILICONE 4,8X7,9X1000 | | |
| - | 537024600 | RESTRICTEUR NEUF | | |

| Pos | Pièce de rechange | Description | Validité | Notes |
|-----|-------------------|--|----------|-------|
| - | 401204000 | GUARNITURE OR 10,82X1,78 | | |
| - | 401261010 | JOINT GROUP | | |
| - | 402317020F | OR 50.39X3.53 EPDM 70 NSF | | |
| | ⇒ 402317010 | OR 50.39X3.53 EPDM 70 NSF | | |
| - | 404525010 | BRULEUR GAS GR2 | | |
| - | 404526010 | BRULEUR GAS GR3 | | |
| - | 404527010 | BRULEUR GAS GR4 | | |
| - | 457389005F | CORPS MITIGEUR EAU | | |
| | ⇒ 407014008 | BLOC MELANGE EAU | | |
| - | 410756000 | CABLAGE COMPUTER | | |
| - | 417500014 | LATERAL BATI G M32 | | |
| - | 417501014 | LATERAL BATI D M32 | | |
| - | 417506010 | PROT. BOUTON PROGRAMMATION | | |
| - | 417515015 | PANNEAU GROUPE M32 | | |
| - | 445500014 | BANDEAU MANOMETRES | | |
| | ⇒ 417524014 | BANDEAU MANOMETRES M32 | | |
| - | 417577008 | TUYAU DOS VOL. GROUPE HAUT NF | | |
| - | 417579010 | TUYAU COLLECT. C-ENTREE GROUPE | | |
| - | 417725020 | PORTE-FILTRE A 1 TASSE M32 NF | | |
| - | 417726020 | PORTE-FILTRE A 2 TASSES M32 NF | | |
| - | 417889000 | COUVERTURE POST.GR2 | | |
| - | 418037008 | RACCORD COUDE 1/4" GAZ VANNE ANTI-REMOUS | | |
| - | 420930002 | TUYAU ROBINET ELECTROVANNE | | |
| - | 421513020 | TUYAU REMPLISSAGE CART.COURTE | | |
| | ⇒ 421513010 | TUYAU ALIM. CARTOUCHE - C | | |
| - | 421619020 | ENS.TUY.SORTIE GR. REMPLISS. CART. COURT | | |
| | ⇒ 421619010 | ENSAMBLE TUYAU SORTIE GROUPE CHARGE NF | | |
| - | 457404008F | COUVERCLE CHAUDIÈRE G NSF | | |
| | ⇒ 422303005 | COUVERCLE CHAUDIERE NF | | |
| - | 457404005F | COUVERCLE G ALLÉGÉ | | |
| | ⇒ 422303006 | COUVERCLE CHAUDIERE | | |
| - | 457404005F | COUVERCLE G ALLÉGÉ | | |
| | ⇒ 422303008 | COUVERCLE CHAUDIERE | | |
| - | 422641000 | TUYAU REFOULEMENT POMPE | | |
| - | 422641020 | TUYAU POMPE | | |
| - | 422641030 | ENS. TUYAU REFOUL POMPE (422242000) | | |
| - | 422668030 | PLATEAU ECOULEMENT 2 GR | | |
| | ⇒ 422668020 | PLATEAU ECOULEMENT 2 GR | | |
| - | 422668030 | PLATEAU ECOULEMENT 2 GR | | |
| - | 423570020 | PLATEAU ECOULEMENT 3 GR | | |
| - | 423570030 | PLATEAU ECOULEMENT 3 GR | | |
| - | 424568030 | PLATEAU ECOULEMENT 4 GR | | |
| | ⇒ 424568020 | PLATEAU ECOULEMENT 4 GR | | |

| Pos | Pièce de rechange | Description | Validité | Notes |
|-----|-------------------|---|----------|-------|
| - | 424568030 | PLATEAU ECOULEMENT 4 GR | | |
| - | 430119010 | MANCHON | | |
| - | 430411010 | PLATINE ISOLANT | | |
| - | 435572018 | COLLECTEUR CHARGEMENT DT/2 NF | | |
| - | 436535018 | COLLECTEUR CHARGEMENT DT/3 NF | | |
| - | 445108010 | ETIQUETTE VAPEUR M31/32 | | |
| - | 445132014 | BOUCHON FENTE GAZ M32 | | |
| - | 445236010 | GRILLE COULISSANT VERRES HAUTS | | |
| - | 417506010 | PROT. BOUTON PROGRAMMATION | | |
| | ⇒ 445279014 | PROT. BOUTON PROGRAMMATION | | |
| - | 445331000 | AUTOCOLLANT ECRAN ESPAGNE GR2 | | |
| - | 445332010 | AUTOCOLLANT ECRAN PORTUGAL GR2 | | |
| - | 445349000 | COUVERTURE INOX CHAUFFE GR2 | | |
| - | 445370000 | CABLE FLAT 16 PINS | | |
| - | 445371000 | CABLAGE DOSEUR VOLUM GR2 | | |
| - | 445394010 | COUVERT. CENTRALE GR2 HAUTE INOX LUX | | |
| - | 445510054 | BANDEAU BOITIER | | |
| - | 445606000 | SUPPORT TASSES HAUTE | | |
| - | 445606010 | SUPPORT TASSES HAUTE | | |
| - | 445606030 | ENS. SUPPORT GRILLE COULISSANT | | |
| | ⇒ 445606020 | SUPPORT GRILLE VERS. HAUTE | | |
| - | 445683034 | EPAULE CHASSIE GAUCHE HAUT | | |
| - | 445684024 | EPAULE CHASSIE DROITE HAUTE | | |
| - | 445684044 | EPAULE CHASSIE DROITE HAUTE | | |
| - | 445720080 | CABLAGE M29/32 DT2 AVEC FUSIBLE | | |
| - | 445760048 | CABLAGE M29-M32 C/2 S/CABLE | | |
| - | 445874008 | TUYAU DOS. VOL.-GROUPE GAUCHE HAUT NF | | |
| - | 445875008 | TUYAU AL. GROUPE GAUCHE VERRES HAUTS NF | | |
| - | 445896010 | TUYAU DEBIT D'EAU | | |
| - | 445898000 | TUYAU MELANGEUR-ROB. EAU | | |
| - | 445901010 | TUYAU PRESSOSTAT M32 | | |
| - | 445904000 | TUYAU ALIM.-CLAPET SURPRESSION | | |
| - | 445905000 | TUYAU EV CHARGEMENT CHAUDIERE | | |
| - | 492689000 | TUYAU REGULATOR GAS DT R | | |
| | ⇒ 445906010 | TUYAU REGULATOR GAS | | |
| - | 450770000 | KIT MEMOIRE M32-M29 | | |
| | ⇒ 445922000 | EPROM CPU M29/M32 | | |
| - | 445935050 | BARAGE ROBINET M32 GR2 | | |
| - | 445935060 | BARAGE ROBINET M 32 R GR2 | | |
| - | 445969000 | EPROM AFFICHAGE M32 | | |
| - | 445995008 | INTERFACE COMPUTER M29/M31 BIS/M32 | | |
| - | 446086000 | AUTOCOLLANT ECRAN ESPAGNE 3-4 GR | | |
| - | 446087010 | AUTOCOLLANT ECRAN PORTUGAL 3-4 GR | | |
| - | 446091000 | COUVERTURE INOX CHAUFFE GR3 | | |

| Pos | Pièce de rechange | Description | Validité | Notes |
|-----|-------------------|--|----------|-------|
| - | 446102000 | CABLAGE DOSEUR VOLUM. GR3 | | |
| - | 446108010 | COUVERT. CENTRALE GR3 HAUTE INOX LUX | | |
| - | 446588034 | PANNEAU BATI AR. GR3 M32 | | |
| - | 446718080 | CABLAGE M29/32 DT3 AVEC FUSIBLE | | |
| - | 446747048 | CABLAGE M29-M32 C/3 S/CABLE | | |
| - | 446799050 | BARAGE ROBINET M 32 GR3 | | |
| - | 446799060 | BARAGE ROBINET M 32 R GR3 | | |
| - | 446901000 | COUVERTURE POST.GR3 | | |
| - | 447086000 | COUVERTURE INOX CHAUFFE GR4 | | |
| - | 447095000 | CABLAGE DOSEUR VOLUM. GR4 | | |
| - | 447100010 | COUVERT. CENTRALE GR4 HAUTE INOX LUX | | |
| - | 447127000 | PLAQUE GR3+TR1 VERRE HAUT INOX | | |
| - | 447718080 | CABLAGE M29/32 DT4 AVEC FUSIBLE | | |
| - | 447744040 | CABLAGE M29-M32 C/4 S/CABLE | | |
| - | 447744048 | CABLAGE M29-M32 C/4 S/CABLE | | |
| - | 447794050 | BARAGE ROBINET M32 GR4 | | |
| - | 447794070 | BARAGE ROBINET M32R GR4 | | |
| - | 447886000 | COUVERTURE POST.GR4 | | |
| - | 448138005F | RACC. PORTE-CAOUTCHOUC MA 90# F 1/8G CW5 | | |
| | ⇒ 448138018 | RACCORD 1/8 F | | |
| - | 450550000 | TUYAU VIDANGE GROUPE | | |
| - | 450554000 | TUYAU ALIMENTATION CHAUDIERE | | |
| - | 450554010 | TUYAU ALIMENTATION CHAUDIERE | | |
| - | 450555000 | TUYAU ALIM. CHAUDIERE VERRES HAUTS | | |
| - | 450555010 | TUYAU ALIM. CHAUDIERE VERRES HAUTS | | |
| - | 450556000 | TUYAU ALIMENTATION CHAUDIERE | | |
| - | 450556010 | TUYAU ALIMENTATION CHAUDIERE | | |
| - | 450557000 | TUYAU ALIM. CHAUDIERE VERRES HAUTS | | |
| - | 450557016 | TUYAU ALIM. CHAUDIERE VERRES HAUTS NF | | |
| | ⇒ 450557006 | TUYAU ALIM. CHAUDIERE VERRES HAUTS | | |
| - | 450557010 | TUYAU ALIM. CHAUDIERE VERRES HAUTS | | |
| - | 450557016 | TUYAU ALIM. CHAUDIERE VERRES HAUTS NF | | |
| - | 450558000 | TUYAU COMPTEUR VOL-GROUPE 1 VA | | |
| - | 450559000 | TUYAU VIDANGE GROUPE VERRES HAUTS | | |
| - | 947559020F | ENS. TUYAU REMPLISS. CARTOUCHE ECE | | |
| | ⇒ 450560000 | TUYAU ALIM. CARTOUCHE | | |
| - | 4533132616 | GRILLE EN PLASTIQUE CHAUFFE TASSE2-3-4GR | | |
| - | 4533132617 | GRILLE CHAUFFETASSE 385X240 | | |
| - | 457400005F | DISQUE DOUCHE | | |
| | ⇒ 457037048 | DISQUE DOUCHETTE | | |
| - | 457401005F | BAGUE CARTOUCHE | | |
| | ⇒ 457165028 | JOINT DE LA CARTOUCHE | | |
| - | 457177002 | CARTOUCHE PASSIVE | | |

| Pos | Pièce de rechange | Description | Validité | Notes |
|-----|-------------------|--|----------|-------|
| - | 457177005 | CARTOUCHE NSF-USA-JPN mm15 | | |
| - | 457207002 | CARTOUCHE MAJORE PASSIVE | | |
| - | 457207005 | CARTOUCHE NSF-USA-JPN mm21 | | |
| - | 457299027 | CLOCHE GROUPE OPT. CHROME | | |
| - | 457319007 | CORPS PORTE-FILTRE POUR EDS | | |
| - | 957826000 | GROUPE AVEC BOUCHON | | |
| | ⇌ 457346018 | STRUCTURE DU GROUPE C | | |
| - | 957826000 | GROUPE AVEC BOUCHON | | |
| | ⇌ 457346028 | STRUCTURE DU GROUPE C | | |
| - | 957826000 | GROUPE AVEC BOUCHON | | |
| | ⇌ 457346038 | CORPS GROUPE ECE (M39) | | |
| - | 457347010 | BOUCHON 3/8 GAZ HEXAGONE INOX | | |
| | ⇌ 457347000 | BOUCHON 3/8 | | |
| - | 457347010 | BOUCHON 3/8 GAZ HEXAGONE INOX | | |
| - | 457364000 | BOUCHON 3/8 | | |
| - | 457817060 | ENS.PORTE-FILTRE 1 VOIE (E) | | |
| | ⇌ 457817020 | PORTE-FILTRE A 1 TASSE M31/M32 | | |
| - | 457819060 | ENS.PORTE-FILTRE 2 VOIES (E) | | |
| | ⇌ 457819020 | PORTE-FILTRE A 2 TASSES M31/M32 | | |
| - | 469759020 | TUYAU VAPEUR GAUCHE | | |
| | ⇌ 469759010 | TUYAU VAPEUR GAUCHE | | |
| - | 469759028 | TUYAU VAPEUR GAUCHE NF | | |
| | ⇌ 469759016 | TUYAU VAPEUR GAUCHE NF | | |
| - | 469759020 | TUYAU VAPEUR GAUCHE | | |
| - | 469759028 | TUYAU VAPEUR GAUCHE NF | | |
| | ⇌ 469759026 | TUYAU VAPEUR GAUCHE NF | | |
| - | 469759028 | TUYAU VAPEUR GAUCHE NF | | |
| - | 469760000 | TUYAU VAPEUR GAUCHE M32 DT C/ML | | |
| - | 485206040 | BULBE VAPEUR POUR TERMOCOUPLE ø1,75 | | |
| | ⇌ 485206030 | BULBE VAPEUR POUR TERMOCOUPLE ø1,75 | | |
| - | 485206040 | BULBE VAPEUR POUR TERMOCOUPLE ø1,75 | | |
| - | 485209036 | RACCORDE VAPEUR | | |
| - | 485226050 | BOULBE VAPEUR TERMOCOUPLE TROUE DIAM.1 | | |
| | ⇌ 485226040 | BOULBE VAPEUR TERMOCOUPLE TROUE DIAM.1 | | |
| - | 485226050 | BOULBE VAPEUR TERMOCOUPLE TROUE DIAM.1 | | |
| - | 485240000 | RACCORDE VAPEUR | | |
| - | 485580020 | TUYAU VAPEUR COURTE AVEC TERMOCOUPLE | | |
| | ⇌ 485580010 | TUYAU VAPEUR COURTE AVEC TERMOCOUPLE | | |
| - | 485580020 | TUYAU VAPEUR COURTE AVEC TERMOCOUPLE | | |
| - | 485581020 | TUYAU VAPEUR LONGUE AVEC TERMOCOUPLE | | |
| | ⇌ 485581010 | TUYAU VAPEUR LONGUE AVEC TERMOCOUPLE | | |
| - | 485581020 | TUYAU VAPEUR LONGUE AVEC TERMOCOUPLE | | |

| Pos | Pièce de rechange | Description | Validité | Notes |
|-----|-------------------|---|----------|-------|
| - | 485717010 | TUYAU TERMOCOUPLE LONGUE AVEC ROTULE | | |
| - | 485717020 | TUYAU TERMOCOUPLE LONGUE AVEC ROTULE | | |
| - | 485718010 | TUYAU TERMOCOUPLE COURTE AVEC ROTULE | | |
| - | 485718020 | TUYAU TERMOCOUPLE COURTE AVEC ROTULE | | |
| - | 956855000F | ENS. TIGE AVEC LOGEMENT POUR JOINT | | |
| | ⇄ 485751000 | PIVOT COMPLET | | |
| - | 956855000F | ENS. TIGE AVEC LOGEMENT POUR JOINT | | |
| | ⇄ 485751010 | PIVOT COMPLET | | |
| - | 485755020 | ENS.TUYAU VAP. LONG (VH) AVEC BOULE M29 | | |
| | ⇄ 485755000 | TUYAU VAPEUR AVEC BOULBE VA INOX | | |
| - | 485755020 | ENS.TUYAU VAP. LONG (VH) AVEC BOULE M29 | | |
| | ⇄ 485755010 | TUYAU VAPEUR AVEC BOULBE VA INOX | | |
| - | 485755020 | ENS.TUYAU VAP. LONG (VH) AVEC BOULE M29 | | |
| - | 956855000F | ENS. TIGE AVEC LOGEMENT POUR JOINT | | |
| | ⇄ 485910010 | PIVOT COMPLET | | |
| - | 947216000F | BUSE JET Ø 0,5 | | |
| | ⇄ 491151000 | GIGLEUR DIAM. 0,5MM INOX | | |
| - | 492298005F | SOUPAPE SÉCURITÉ | | |
| | ⇄ 492298008 | RACCORDE CLAPET SICURITE 3/8F -3/8M RUV | | |
| - | 492298005F | SOUPAPE SÉCURITÉ | | |
| | ⇄ 492298018 | RACC. COUDE VALV.3/8F -3/8M RUVECO | | |
| - | 492669020 | ENS. TUYAU REFOUL. POMPE NSF | | |
| | ⇄ 492669010 | TUYAU POMPE NF | | |
| - | 492669020 | ENS. TUYAU REFOUL. POMPE NSF | | |
| - | 492689000 | TUYAU REGULATOR GAS DT R | | |
| - | 492696000 | TUYAU COMPTEUR VOL-GROUPE 2-3 | | |
| - | 492697000 | TUYAU COMPTEUR VOL-GROUPE 1 | | |
| - | 492698000 | TUYAU DE MELANGE | | |
| - | 492699000 | TUYAU COMPTEUR VOL-GROUPE 2-3 VA | | |
| - | 495693000 | FLAT CABLE 14VIE C/CONNET | | |
| - | 496562014 | COUVERCLE SUPPLEMENT. C/2-3-4 | | |
| | ⇄ 496304024 | COUVERCLE SUPPLEMENT. C/2-3-4 | | |
| - | 496310044 | COUVERCLE SUPPLEMENT. GR2 | | |
| - | 496557014 | COUVERCLE SUPPLEMENT. DT2 | | |
| - | 496562014 | COUVERCLE SUPPLEMENT. C/2-3-4 | | |
| - | 496927074 | EPAULE CHASSIE GAUCHE | | |
| | ⇄ 496927044 | ENSEMBLE EPOLE METIER GAUCHE | | |
| - | 496927074 | EPAULE CHASSIE GAUCHE | | |
| | ⇄ 496927064 | EPAULE CHASSIE GAUCHE | | |
| - | 496927074 | EPAULE CHASSIE GAUCHE | | |
| - | 496928044 | ENSEMBLE EPOLE METIER DRIOTE | | |
| - | 496928064 | ENSEMBLE EPOLE METIER DROITE | | |
| - | 496928074 | ENSEMBLE EPOLE METIER DROITE | | |
| - | 497131044 | COUVERCLE SUPPLEMENT. GR3 | | |

| Pos | Pièce de rechange | Description | Validité | Notes |
|-----|-------------------|---------------------------------------|----------|-------|
| - | 497548004 | COUVERCLE SUPPLEMENT. DT3 | | |
| - | 497548014 | COUVERCLE SUPPLEMENT. DT3 | | |
| - | 498128044 | COUVERCLE SUPPLEMENT. GR4 | | |
| - | 498546014 | COUVERCLE SUPPLEMENT. DT4 | | |
| - | 511804300 | VIS CHC M4 X 30 INOX | | |
| - | 530596120R | EV 2V R 24/60 UL | | |
| | ⇌ 530596110R | ELECTR.2R U.L. 24/60 | | |
| - | 531403100 | BLOCK FILTRE | | |
| - | 531492100 | FILTRE | | |
| - | 532004310 | INT.BIPOLAIRE | | |
| - | 532022900 | INTERRUPTEUR GENERAL | | |
| - | 532160500 | MEMBRANE PASSE.-CAFR | | |
| - | 532160800 | CONNECT. MODULE 8 ELEM. EWG 8 14 | | |
| - | 532302720 | RACCORD EN "Y" | | |
| - | 532303700 | RACCORD EN "Y" | | |
| - | 532392600 | CLAPETSICURITE 1,9 bar 3/8G | | |
| - | 532500100R | COUDE ORIENTABLE | | |
| - | 532501000R | RACCORD T | | |
| - | 532501200R | RACCORD EMBOUT 1/4X1/8 | | |
| - | 532501510R | INSERT 1100-6-1/4 RAC. DROIT | | |
| | ⇌ 532501500R | RACCORD | | |
| - | 532501600R | RACCORD SO-2500-6-1/8 | | |
| - | 532502000R | DOUBLE RACCORD 1/4-3/8 | | |
| | ⇌ 532502000 | DOUBLE RACCORD 1/4-3/8 | | |
| - | 532502000R | DOUBLE RACCORD 1/4-3/8 | | |
| - | 532502000R | DOUBLE RACCORD 1/4-3/8 | | |
| | ⇌ 532502006 | DOUBLE RACCORD 1/4-3/8 NF | | |
| - | 532502800R | RACCORD TERMINAISON 8-1/8 | | |
| - | 532503300R | RACCORD INTERMED. 1/4F X 1/4F | | |
| - | 532503500R | RACCORD 1/4 -1/4 | | |
| - | 532504600R | RACCORD A COUDE | | |
| - | 532508400R | RACCORDE 1/4 X 1/4F | | |
| - | 532510100R | RACCORDE T | | |
| - | 532550300R | MAMELON ELECTROVANNE E.D.S. | | |
| - | 532550400 | CLAPET REGULATION FINE | | |
| - | 532727300 | FICHE 6X22 INOX | | |
| - | 532745400 | BANDE | | |
| - | 532746800 | CLIP | | |
| - | 532802210 | PIED UL | | |
| - | 533902910F | ÉLECTROVALVE | | |
| | ⇌ 533795510R | ELECTR.3R 24/50-60 | | |
| - | 533894610R | EV 3 VOIES BASE 220/240V 50Hz RUB CLB | | |
| | ⇌ 533795610R | ELECTR.3R 220-240/50 240/60 | | |
| - | 533795920R | EV 3V.RUB V200-208/50-60 | | |

| Pos | Pièce de rechange | Description | Validité | Notes |
|-----|-------------------|--|----------|-------|
| | ⇄ 533795910R | ELECTR.3R 200-208/50-60 | | |
| - | 533796500R | ELECTROVANNE 2R-U.L. 208/60 | | |
| - | 533904810F | EV 2 VOIES NC 220/240V 50/60Hz VITON CLB | | |
| | ⇄ 533798310R | ELECTR.2G 220-240/50-60 | | |
| - | 533895110R | ÉLECTROVALVE 24V 50/60 VITON 1/8 | | |
| | ⇄ 533798410R | ELECTR.2G 24/50-60 | | |
| - | 533799900R | ELECTROV. 3R DIAM. 3 1/4 24/50-60 | | |
| - | 533890910R | ELECTR.3R ø 3 1/4 24/50-60 | | |
| - | 533892310R | EV SCEM 3 VOIES R.24V 60HZ UL AVEC RUVEC | | |
| | ⇄ 533892300R | ELECTROVANNE 3R 24V/60 NF | | |
| - | 533892510R | EV.SCEM 3V.R.208-240V 60HZ AVEC CLB | | |
| | ⇄ 533892500R | ELECTROV. 3R 208-240/60 NF | | |
| - | 533890910R | ELECTR.3R ø 3 1/4 24/50-60 | | |
| | ⇄ 533894400 | ELECTROVANNE 3 VOIES 1/4 24/60NF | | |
| - | 533902910F | ÉLECTROVALVE | | |
| | ⇄ 533894500R | ELECTR.3R 24/50-60 | | |
| - | 533894610R | EV 3 VOIES BASE 220/240V 50Hz RUB CLB | | |
| | ⇄ 533894600R | ELECTR.3R 220-240/50 240/60 | | |
| - | 533895110R | ÉLECTROVALVE 24V 50/60 VITON 1/8 | | |
| | ⇄ 533895100R | EV 2 VOIES 24V 50/60 VITON 1/8" | | |
| - | 533904810F | EV 2 VOIES NC 220/240V 50/60Hz VITON CLB | | |
| | ⇄ 533895200R | EV 2VOIES 220/240V 50Hz VITON 1/8" | | |
| - | 533895410R | ÉLECTROVALVE 1/4G | | |
| | ⇄ 533895400R | ELECTROVANNE 3G ø3 24/50-60 | | |
| - | 533902310 | EV 3-2 NC VITON 1/4"G UL NSF | | |
| | ⇄ 533895500R | ELECTROVANNE 3G-U.L. ø3 24/60 | | |
| - | 533896100R | ELECTR. 2G 24/60 NF | | |
| - | 534393100 | COMPT.VOLUM.GICAR AVEC ADAPTATEUR RECH. | | |
| | ⇄ 534392300 | CMPTEUR VOLUMETRIQUE AVEC CABLAGE | | |
| - | 534392400 | TURBINETTE GICLEUR D.1 | | |
| - | 534393100 | COMPT.VOLUM.GICAR AVEC ADAPTATEUR RECH. | | |
| - | 535668000 | FILTRE C TRIFASE | | |
| | ⇄ 535622000 | FILTRE C TRIFASE | | |
| - | 535635028 | ENS. CABLAGE M39 DT 2GR | | |
| - | 535636028 | ENS. CABLAGE M39 DT 3GR | | |
| - | 535637028 | CABLAGE M39 R DT4 S/CABLE | | |
| - | 535638018 | CABLAGE DISPLAY M32 DT R | | |
| - | 536100110 | COMPRESSEUR A PISTON PM23242-NMP830 | | |
| - | 537027100 | PORTEFILTRE 1 TASSE AVEC COUPE | | |
| - | 537027200 | PORTE FILTRE 2TASSE AVEC COUPE | | |
| - | 537029200 | KIT ROBINET | | |
| - | 537033110 | MOUSSEUR n LAIT NOUVEAUTÉ | | |

| Pos | Pièce de rechange | Description | Validité | Notes |
|-----|-------------------|--------------------------------------|----------|-------|
| | ⇒ 537033100 | MONTE LAIT NEW | | |
| - | 537040400 | KIT PANNEAU SELECTIONS M32 DT2 | | |
| - | 537040500 | KIT PANNEAU SELECTIONS M32 DT3 | | |
| - | 537040600 | KIT PANNEAU SELECTIONS M32 DT4 | | |
| - | 537040900 | KIT PANNEAU LATERAL HAUT M32 | | |
| - | 537046910 | KIT CARTE CAPTEUR DE PRESSION | | |
| | ⇒ 537046900 | KIT SENSOR DE PRESSION | | |
| - | 555000043R | RACCORD EN CROIX 1/8 | | |
| - | 532506205F | SO 3000-6 INTERMÉD. EN « T » | | |
| | ⇒ 555000050R | RACCORD A T | | |
| - | 555000070R | RACCORD 1/8 M GAZ | | |
| | ⇒ 555000070 | RACCORD 1/8 M GAZ | | |
| - | 555000070R | RACCORD 1/8 M GAZ | | |
| - | 555000074R | RACCORD 1/8 X 1/4 | | |
| - | 555000111R | EMBOUT ø 8 | | |
| - | 555001144R | DOUBLE RACCORD 1/4-1/4 | | |
| - | 555001145R | MAMELON 3/8 | | |
| - | 562203001 | RONDELLE A DENTS EXTERIEURE §3 | | |
| - | 590582008 | NIPPLES 1/4X1/4 | | |
| - | 590600018 | NIPPLES TURBINETTE | | |
| - | 591430018 | RACCORD INJECTEUR | | |
| - | 591487005F | RACCORD EMBOUT 1/4 | | |
| | ⇒ 591487008 | RACCORD 1/4 RUV | | |
| - | 593573018 | MAMELON DOUBLE 1/8X3/8 | | |
| - | 593582008 | MAMELON 3/8 X 1/4 | | |
| - | 593790001 | VIS M8X30 | | |
| - | 593790011 | VIS M8X30 ZINC | | |
| - | 593811010 | VIS CLOCHE | | |
| - | 593815010 | VIS CLOCHE H | | |
| - | 594527008 | RACCORD 3/8 X 1/8 F | | |
| | ⇒ 594527000 | RACCORD 3/8 X 1/8 F | | |
| - | 594527008 | RACCORD 3/8 X 1/8 F | | |
| - | 913344010 | ETIQUETTE SELECTION SERVICES | | |
| - | 913345010 | ETIQUETTE SELECT. CAFE SANS CAPP | | |
| - | 913346010 | ETIQUETTE SELECT. CAFE C/CAPP. | | |
| - | 913399000 | DESSUS DE GRILLE 385 X 200MM | | |
| - | 913535033F | ENS. DEUXIEME REFROIDISSEMENT GROUPE | | |
| | ⇒ 913535010 | TUYAU DOUBLE RAFF. | | |
| - | 913535033F | ENS. DEUXIEME REFROIDISSEMENT GROUPE | | |
| | ⇒ 913535020 | TUYAU DOUBLE RAFF. | | |
| - | 913535028 | TUYAU RAFFRED.NF | | |
| | ⇒ 913535026 | TUYAU RAFFRED.NF | | |
| - | 913535028 | TUYAU RAFFRED.NF | | |
| - | 913766000 | CHAUDIERE COMPLET G2 | | |

| Pos | Pièce de rechange | Description | Validité | Notes |
|-----|-------------------|--|----------|-------|
| - | 913767000 | CHAUDIERE COMPLET G3 | | |
| - | 913768000 | CHAUDIERE COMPLET G4 | | |
| - | 916549000 | SONDE PRESSION | | |
| - | 916549010 | SONDE PRESSION | | |
| - | 916550000 | KIT SONDE PRESSION | | |
| - | 916550010 | KIT SONDE PRESSION | | |
| - | 920016018 | PLATINE LED SELECTION M32 DT2 R | | |
| - | 920610000 | PLAT. PLAQUE A TOUCHES PROG.DISPLAY M32R | | |
| | ⇌ 920023008 | PLAT. PLAQUE A TOUCHES PROG.DISPLAY M32R | | |
| - | 957826000 | GROUPE AVEC BOUCHON | | |
| | ⇌ 920035010 | STRUCTURE DU GROUPE C | | |
| - | 957827000 | GROUPE M39 AVEC BOUCHON NSF | | |
| | ⇌ 920035016 | STRUCTURE DU GROUPE C NF | | |
| - | 957826000 | GROUPE AVEC BOUCHON | | |
| | ⇌ 920035018 | STRUCTURE DU GROUPE C | | |
| - | 920041000 | GIGLEUR DIAM. 0,6MM NF | | |
| - | 920131000 | PLAQUETTE | | |
| - | 920158010 | PLAQUE "LA CIMBALI" XP1 | | |
| - | 920518010 | CARTER PROGRAMMATION M32 | | |
| - | 920583010 | BLOC VAPEUR AUT. | | |
| - | 920608000 | AUTOTRANSFORM.1000VA 440-380-220V | | |
| - | 920619038 | BLOC POUR ELECTROVANNE | | |
| | ⇌ 920619000 | BLOC POUR CLAPET | | |
| - | 920619038 | BLOC POUR ELECTROVANNE | | |
| | ⇌ 920619028 | BLOC POUR CLAPET | | |
| - | 920619038 | BLOC POUR ELECTROVANNE | | |
| - | 920757028 | PLATINE CPU TOP DEJA PROGRAMME | | |
| | ⇌ 920757018 | PLATINE CPU TOP DEJA PROGRAMME | | |
| - | 920757028 | PLATINE CPU TOP DEJA PROGRAMME | | |
| - | 926814000 | CHAUDIERE COMPLET G2 NEW | | |
| - | 926815000 | CHAUDIERE COMPLET G3 NEW | | |
| - | 926816000 | CHAUDIERE COMPLET G4NEW | | |
| - | 927132010 | MANCHON | | |
| - | 931033010 | GIGLEUR DIAM. 0,5MM INOX | | |
| - | 920619005F | BLOC POUR ÉLECTROVALVE | | |
| | ⇌ 937564008 | ENS. BLOC TD AVEC RACCORD | | |
| - | 938852000 | COMPRESSEUR "TURBOSTEAM" 24V | | |
| - | 938897000 | COMPRESSEUR "TURBOSTEAM" 24V | | |
| - | 966492000 | PROTECTION SOUPAPE DE SÉCURITÉ | | |
| | ⇌ 958219000 | PROTECTION CLAPETSICURITE | | |
| - | 956855000F | ENS. TIGE AVEC LOGEMENT POUR JOINT | | |
| | ⇌ 985710000 | PIVOT COMPLET | | |
| - | 533902310 | EV 3-2 NC VITON 1/4"G UL NSF | | |

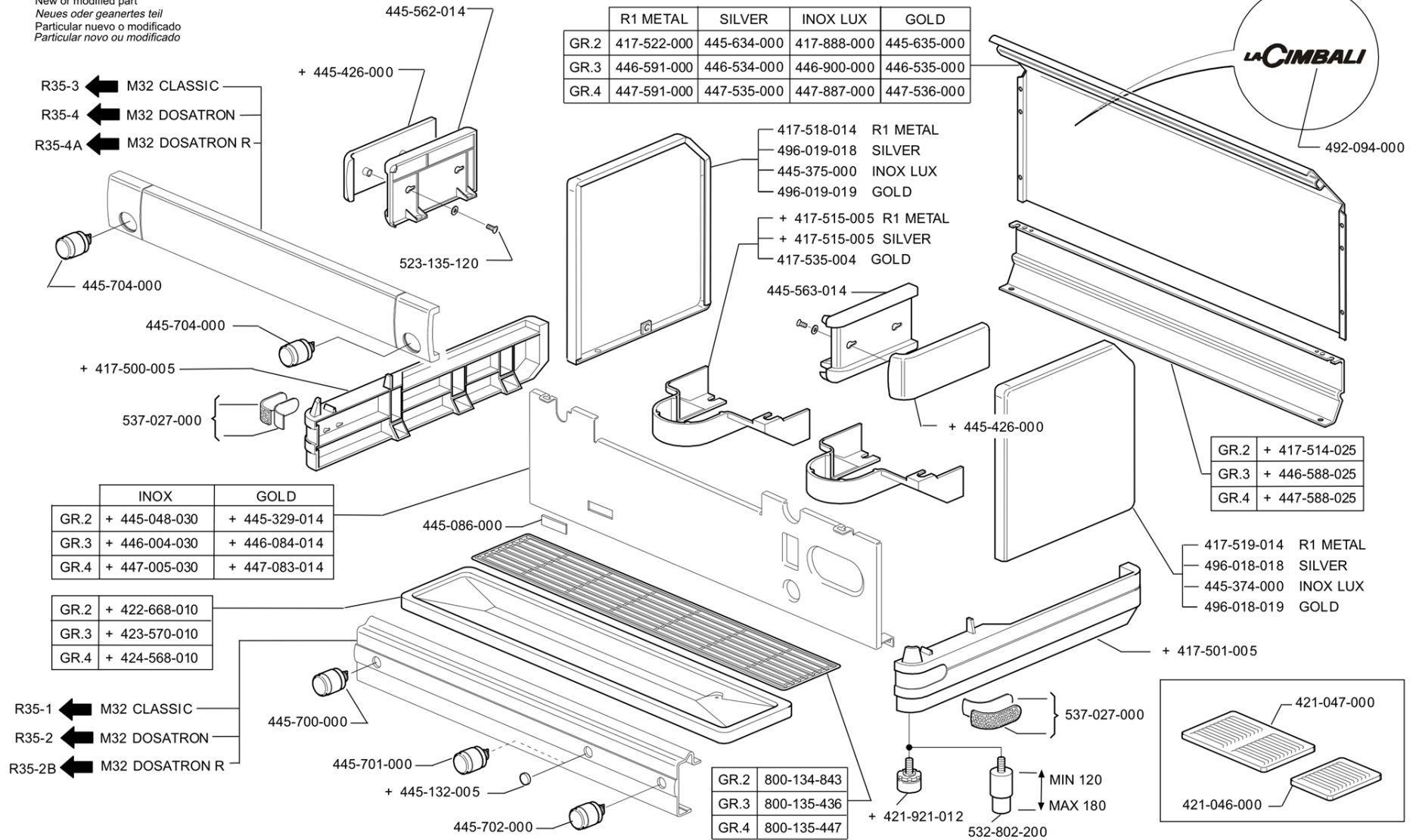
| Pos | Pièce de rechange | Description | Validité | Notes |
|-----|-------------------|--|----------|-------|
| | ⇄ 533902300 | EV 3-2 NC VITON PARKER 1/4" G UL NSF | | |
| - | 532123500 | PASSE-FIL | | |
| - | 457389005F | CORPS MITIGEUR EAU | | |
| | ⇄ 457389008F | CORPS MITIGEUR EAU NSF | | |
| - | 957827000 | GROUPE M39 AVEC BOUCHON NSF | | |
| | ⇄ 457399008F | CORPS GROUPE NSF | | |
| - | 457400005F | DISQUE DOUCHE | | |
| | ⇄ 457400008F | DISQUE DOUCHE NSF | | |
| - | 457401005F | BAGUE CARTOUCHE | | |
| | ⇄ 457401008F | BAGUE CARTOUCHE NSF | | |
| - | 457404008F | COUVERCLE CHAUDIÈRE G NSF | | |
| - | 966492000 | PROTECTION SOUPAPE DE SÉCURITÉ | | |
| - | 947559020F | ENS. TUYAU REMPLISS. CARTOUCHE ECE | | |
| | ⇄ 947559000F | ENS. TUYAU REMPLISSAGE CARTOUCHE | | |
| - | 957826000 | GROUPE AVEC BOUCHON | | |
| - | 957827000 | GROUPE M39 AVEC BOUCHON NSF | N:NSF | |
| - | 421578003F | ENS. TUYAU COLLECT. CHARGEMENT-ENTREE GR | | |
| - | 913535033F | ENS. DEUXIEME REFROIDISSEMENT GROUPE | | |
| - | 947557020F | TUYAU SORTIE GROUPE-REMPLISSAGE CART. CO | | |
| | ⇄ 947557000F | TUYAU SORTIE GROUPE-REMPLISSAGE CART. CO | | |
| - | 445606030 | ENS. SUPPORT GRILLE COULISSANT | | |
| - | 400335010 | JOINT 21X24,5X1,5 | | |
| - | 457343000 | BOUCHON | | |
| - | 402326000F | JOINT 26.5X20.2X1.5 | | |
| - | 401214008F | JOINT CUIVRE Ø17,9XØ14,2X1,5 RUVECO | | |
| - | 401215008F | JOINT CUIVRE Ø20,9 X Ø17,2 X 1,5 RUV | | |
| - | 956855000F | ENS. TIGE AVEC LOGEMENT POUR JOINT | | |
| | ⇄ 485910020F | ENS. TIGE ROBINET AUTOM. | | |
| - | 401234008F | JOINT CUIVRE Ø14 X Ø10,3 | | |
| - | 533902910F | ÉLECTROVALVE | | |
| | ⇄ 533902900F | EV 3 VOIES 14,5 bar 24V 50/60Hz | | |
| - | 947557020F | TUYAU SORTIE GROUPE-REMPLISSAGE CART. CO | | |
| | ⇄ 947557010F | TUYAU SORTIE GROUPE-REMPLISSAGE CART. CO | | |
| - | 947559020F | ENS. TUYAU REMPLISS. CARTOUCHE ECE | | |
| | ⇄ 947559010F | ENS. TUYAU REMPLISSAGE CARTOUCHE | | |
| - | 421513020 | TUYAU REMPLISSAGE CART.COURTE | | |
| - | 421619020 | ENS.TUY.SORTIE GR. REMPLISS. CART. COURT | | |
| - | 450560010 | ENS. TUYAU REMPLISS. CARTOUCHE ECE | | |
| - | 947557020F | TUYAU SORTIE GROUPE-REMPLISSAGE CART. CO | | |
| - | 947559020F | ENS. TUYAU REMPLISS. CARTOUCHE ECE | | |

| Pos | Pièce de rechange | Description | Validité | Notes |
|-----|-------------------|--|----------|-------|
| - | 533904810F | EV 2 VOIES NC 220/240V 50/60Hz VITON CLB | | |
| | ⇌ 533904800F | EV 2 VOIES NC 220/240V 50/60Hz VITON 1/ | | |
| - | 402317020F | OR 50.39X3.53 EPDM 70 NSF | | |
| - | 937108000F | BUSE JET Ø 0,8 | | |
| - | 947216000F | BUSE JET Ø 0,5 | | |
| - | 537033110 | MOUSSEUR [®] LAIT NOUVEAUTÉ | | |
| - | 401235020 | JOINT D 11X6,5X1,5 | | |
| - | 532759500 | VIS TBSPC M6x10 | | |
| - | 457817060 | ENS.PORTE-FILTRE 1 VOIE (E) | | |
| - | 457819060 | ENS.PORTE-FILTRE 2 VOIES (E) | | |
| - | 985600000 | TUYAU VAPEUR SANS BOULE | | |
| - | 530114410 | CÂBLE ALIM. 3X6 Ha | | |
| - | 402321000F | JOINT ROBINET | | |
| - | 956855000F | ENS. TIGE AVEC LOGEMENT POUR JOINT | | |
| - | 457389005F | CORPS MITIGEUR EAU | | |
| - | 457404005F | COUVERCLE G ALLÉGÉ | | |
| - | 457400005F | DISQUE DOUCHE | | |
| - | 532501510R | INSERT 1100-6-1/4 RAC. DROIT | | |
| - | 532507505F | INSERT 2400-6-1/8 RACCORD COUDÉ MÂLE | | |
| - | 457401005F | BAGUE CARTOUCHE | | |
| - | 448138005F | RACC. PORTE-CAOUTCHOUC MA 90# F 1/8G CW5 | | |
| - | 492298005F | SOUPAPE SÉCURITÉ | | |
| - | 530596120R | EV 2V R 24/60 UL | | |
| - | 533890920R | EV 3VOIES.R.24V-60 | | |
| - | 533796510R | EV SCEM 2 VOIES RUB.V208-230/60 UL AVEC | | |
| - | 533892310R | EV SCEM 3 VOIES R.24V 60HZ UL AVEC RUVEC | | |
| - | 533892510R | EV.SCEM 3V.R.208-240V 60HZ AVEC CLB | | |
| - | 533904810F | EV 2 VOIES NC 220/240V 50/60Hz VITON CLB | | |
| - | 533894610R | EV 3 VOIES BASE 220/240V 50Hz RUB CLB | | |
| - | 533895110R | ÉLECTROVALVE 24V 50/60 VITON 1/8 | | |
| - | 533895410R | ÉLECTROVALVE 1/4G | | |
| - | 533902910F | ÉLECTROVALVE | | |
| - | 533795920R | EV 3V.RUB V200-208/50-60 | | |
| - | 532508405F | SO 2500 8 1/4 RACCORD COUDÉ FEMELLE | | |
| - | 533902310 | EV 3-2 NC VITON 1/4"G UL NSF | | |
| - | 532506205F | SO 3000-6 INTERMÉD. EN « T » | | |
| - | 532507705F | EMBOUT COUDÉ MÂLE | | |
| - | 533896110R | ÉLECTR. 2 VOIES 24/60NF | | |
| - | 532502805F | RACCORD TERMINAL 8-1/8 | | |
| - | 590582005F | EMBOUT DOUBLE 1/4 X 1/4 GAZ INSERT | | |
| - | 591487005F | RACCORD EMBOUT 1/4 | | |
| - | 593582005F | EMBOUT 3/8x1/4 | | |

| Pos | Pièce de rechange | Description | Validité | Notes |
|-----|-------------------|-------------------------------|----------|-------|
| - | 594527005F | EMBOUT 1/8 Gaz x 3/8 | | |
| - | 537046910 | KIT CARTE CAPTEUR DE PRESSION | | |

| Pos | Pièce de rechange | Description | Validité | Notes |
|-----|-------------------|--|----------|-------|
| - | 417525004 | PROTECTION SUPERIEURE M 32 TR | | |
| - | 417592000 | TUYAU EAU M32 TR | | |
| - | 417610000 | TUYAU CHAUDIERE ELECTROV. VAPEUR TS-TR | | |
| - | 445255000 | PLAN CHAUFFE TASSES M32 TR | | |
| - | 445287000 | ETIQUETTE SELECT GR TR | | |
| - | 445295000 | ETIQUETTE SELECT SERVICE TR | | |
| - | 445325010 | PLAQUE M32 GR1 PLUS TR | | |
| - | 445894000 | TUYAU PRESSOSTAT M29-M32 TR | | |
| - | 445973000 | TOYAU MANOMETRE M29-M32 TR | | |
| - | 445974000 | TUYAU REGULATOR GAS M29-M32 TR | | |
| - | 446079010 | PLAQUE M32 GR2+TR1 | | |
| - | 446080010 | PLAQUE M32 GR1+TR2 | | |
| - | 447078010 | PLAQUE M32 GR3+TR1 | | |
| - | 447079010 | PLAQUE M32 GR2+TR2 | | |
| - | 462995000 | KIT POMPE EAU EXTÉRIEUR | | |
| - | 492804010 | TUYAU ELECTROV.CHARGE CHAUDIERE TR | | |
| - | 492808000 | TUYAU CHARGE CHAUDIERE M 29-32 TR | | |

+ Particolare nuovo o modificato
Pièce nouvelle ou modifiée
New or modified part
Neues oder geaertes teil
Particular nuevo o modificado
Particular novo ou modificado

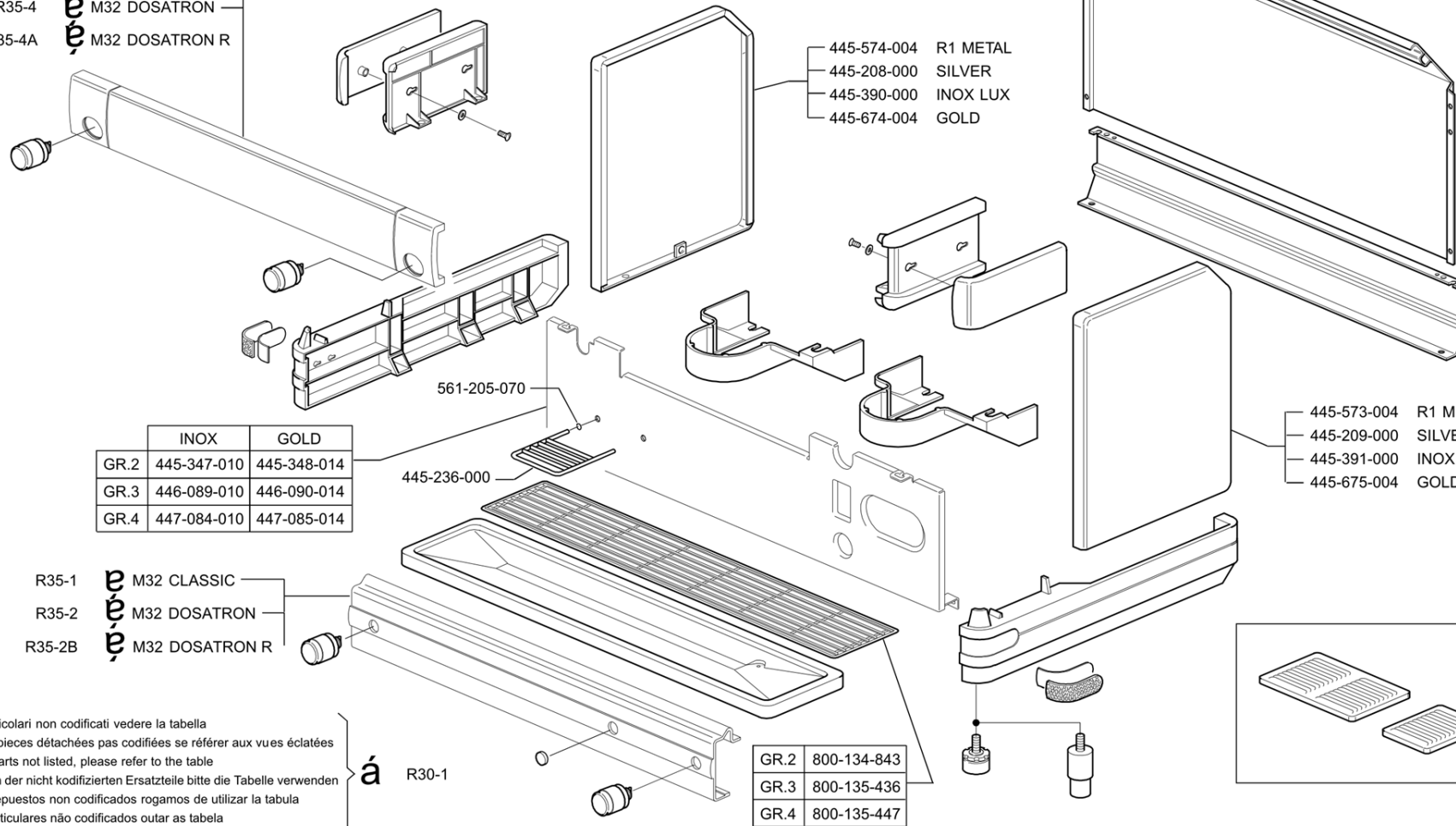


| Pos | Pièce de rechange | Description | Validité | Notes |
|-----|-------------------|-------------------------------|----------|-------|
| - | 417500014 | LATERAL BATI G M32 | | |
| | ⇒ 417500005 | LATERAL BATI G M32 | | |
| - | 417501014 | LATERAL BATI D M32 | | |
| | ⇒ 417501005 | LATERAL BATI D M32 | | |
| - | 417514025 | PANNEAU BATI ARRIERE GR2 M32 | | |
| - | 417515015 | PANNEAU GROUPE M32 | | |
| | ⇒ 417515005 | PANNEAU GROUPE M32 | | |
| - | 417518014 | COTE GAUCHE M32 | | |
| - | 417519014 | COTE DROITE M32 | | |
| - | 417522000 | COUVERTURE CENTRALE HR2 M32 | | |
| - | 417535004 | PANNEAU GROUPE M32 GOLD | | |
| - | 417888000 | COUVERTURE CENTR.GR2 | | |
| - | 421046000 | GRILLE LAT. REPOSE-TASSES | | |
| - | 421047000 | GRILLE REPOSE-TASSES | | |
| - | 421921012 | PIED | | |
| - | 422668030 | PLATEAU ECOULEMENT 2 GR | | |
| | ⇒ 422668010 | PLATEAU ECOULEMENT 2 GR | | |
| - | 423570010 | PLATEAU ECOULEMENT 3 GR | | |
| - | 424568030 | PLATEAU ECOULEMENT 4 GR | | |
| | ⇒ 424568010 | PLATEAU ECOULEMENT 4 GR | | |
| - | 445048030 | PLAQUE M32 GR2 INOX | | |
| - | 445086000 | PROTECTION FENTE GAZ | | |
| - | 445132005 | BOUCHON FENTE GAZ M32 | | |
| - | 445329014 | PLAQUE M32 GR2 GOLD | | |
| - | 445374000 | LATERAL DROITE INOX LUX | | |
| - | 445375000 | LATERAL GAUCHE INOX LUX | | |
| - | 445426000 | PANNEAU LATERAL HAUTE M 32 GL | | |
| - | 445562014 | LATERAL SUP. GAUCHE M32 | | |
| - | 445563014 | LATERAL SUP. DROITE M32 | | |
| - | 445634000 | COUVERTURE CENTRALE GR2 INOX | | |
| - | 445635000 | COUVERTURE CENTRALE GR2 GOLD | | |
| - | 445700000 | VOLANT INTERRUPTEUR GEN. | | |
| - | 445701000 | VOLANT GAZ | | |
| - | 445702000 | MANETTE LEVIER ROB. ALIMENT. | | |
| - | 445704000 | VOLANT ROBINET A.V. | | |
| - | 446004030 | PLAQUE M32 GR3 INOX | | |
| - | 446084014 | PLAQUE M32 GOLD | | |
| - | 446534000 | COUVERTURE CENTRALE GR3 INOX | | |
| - | 446535000 | COUVERTURE CENTRALE GR3 GOLD | | |
| - | 446588025 | PANNEAU BATI AR. GR3 M32 | | |
| - | 446591000 | COUVERTURE CENTRALE GR3 M32 | | |
| - | 446900000 | COUVERTURE CENTR.GR3 | | |
| - | 447005030 | PLAQUE M32 GR4 INOX | | |
| - | 447083014 | PLAQUE M32 GR4 GOLD | | |

| Pos | Pièce de rechange | Description | Validité | Notes |
|-----|-------------------|------------------------------|----------|-------|
| - | 447535000 | COUVERTURE CENTRALE GR4 INOX | | |
| - | 447536000 | COUVERTURE CENTRALE GR4 GOLD | | |
| - | 447588025 | PANNEAU BATI AR. GR4 M32 | | |
| - | 447591000 | COUVERTURE CENTRALE GR4 M32 | | |
| - | 447887000 | COUVERTURE CENTR.GR4 | | |
| - | 920158010 | PLAQUE "LA CIBALI" XP1 | | |
| | ⇌ 492094000 | PLAQUE "LA CIBALI" 160 MM | | |
| - | 496018018 | COTE DROITE INOX | | |
| - | 496018019 | COTE DROITE GOLD | | |
| - | 496019018 | COTE GAUCHE INOX | | |
| - | 496019019 | COTE GAUCHE GOLD | | |
| - | 523135120 | VIS AUT.T.C.CR. 3,5X12 | | |
| - | 532802210 | PIED UL | | |
| | ⇌ 532802200 | PIED UL | | |
| - | 537027000 | BUTOIRS BATI (PAIRE) | | |
| - | 800134843 | GRILLE PORTE TASSES GR2 | | |
| - | 800135436 | GRILLE PORTE TASSES GR3 | | |
| - | 800135447 | GRILLE PORTE TASSES GR4 | | |

| | R1 METAL | SILVER | INOX LUX | GOLD |
|------|-------------|-------------|-------------|-------------|
| GR.2 | 417-588-000 | 445-892-000 | 417-605-000 | 445-893-000 |
| GR.3 | 446-608-000 | 446-570-000 | 446-612-000 | 446-571-000 |
| GR.4 | 447-608-000 | 447-572-000 | 447-630-000 | 447-573-000 |

- R35-3 M32 CLASSIC
- R35-4 M32 DOSATRON
- R35-4A M32 DOSATRON R



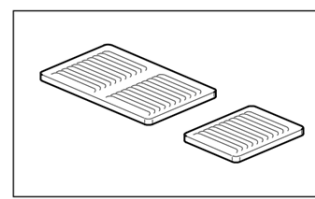
- 445-574-004 R1 METAL
- 445-208-000 SILVER
- 445-390-000 INOX LUX
- 445-674-004 GOLD

| | INOX | GOLD |
|------|-------------|-------------|
| GR.2 | 445-347-010 | 445-348-014 |
| GR.3 | 446-089-010 | 446-090-014 |
| GR.4 | 447-084-010 | 447-085-014 |

- 445-573-004 R1 METAL
- 445-209-000 SILVER
- 445-391-000 INOX LUX
- 445-675-004 GOLD

- R35-1 M32 CLASSIC
- R35-2 M32 DOSATRON
- R35-2B M32 DOSATRON R

| | |
|------|-------------|
| GR.2 | 800-134-843 |
| GR.3 | 800-135-436 |
| GR.4 | 800-135-447 |



Per i particolari non codificati vedere la tabella
 Pour les pieces détachées pas codifiées se référer aux vues éclatées
 For the parts not listed, please refer to the table
 Bezüglich der nicht kodifizierten Ersatzteile bitte die Tabelle verwenden
 Por los repuestos non codificados rogamos de utilizar la tabula
 Pelos particulares não codificados outar as tabela

á R30-1

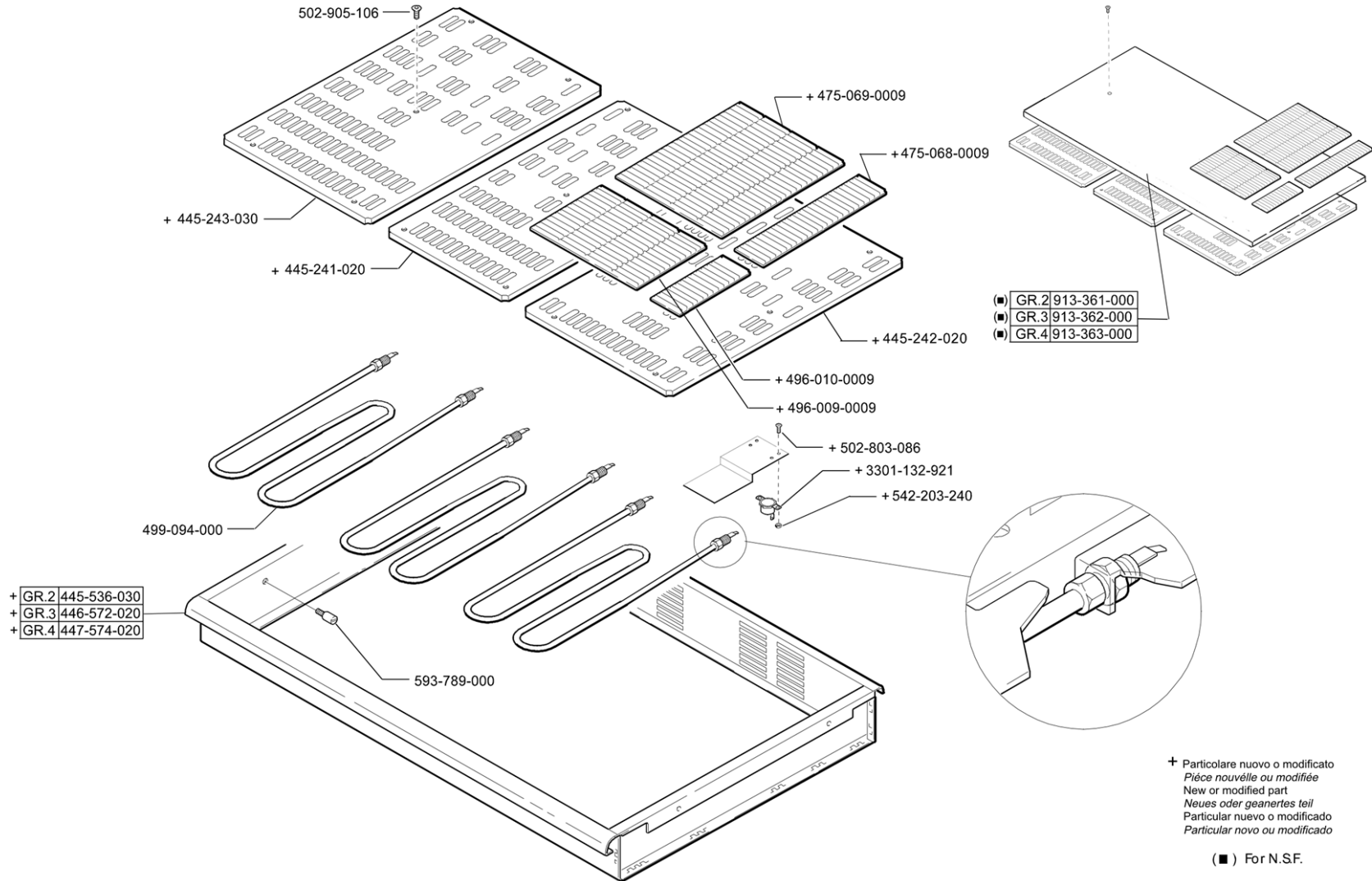
| Pos | Pièce de rechange | Description | Validité | Notes |
|-----|-------------------|--|----------|-------|
| - | 417588000 | COUVERCLE CENTRAL 2GR VERS. HAUTE R1MET. | | |
| - | 445394010 | COUVERT. CENTRALE GR2 HAUTE INOX LUX | | |
| | ⇒ 417605000 | COUVERT. CENTRALE GR2 HAUTE INOX LUX | | |
| - | 445208000 | COTE GAUCHE VERRES HAUTS SILVER | | |
| - | 445209000 | COTE DROITE VERRES HAUTS SILVER | | |
| - | 445236010 | GRILLE COULISSANT VERRES HAUTS | | |
| | ⇒ 445236000 | GRILLE COULISSANT VERRES HAUTS | | |
| - | 445347010 | PLAQUE GR2 VERRE HAUT INOX | | |
| - | 445348014 | PLAQUE GR2 VERRE HAUTGOLD | | |
| - | 445390000 | COTE GAUCHE INOX LUX | | |
| - | 445391000 | COTE DROITE INOX LUX | | |
| - | 445573004 | COTE DROITE VERRE HAUT R1METAL | | |
| - | 445574004 | COTE GAUCHE VERRE HAUT R1METAL | | |
| - | 445674004 | COTE GAUCHE POUR VERRES HAUTS GOLD | | |
| - | 445675004 | COTE DROITE POUR VERRES HAUTS GOLD | | |
| - | 445892000 | COUVERT. CENTRALE GR2 HAUTE SILVER | | |
| - | 445893000 | COUVERT. CENTRALE GR2 HAUTE GOLD | | |
| - | 446089010 | PLAQUE GR3 VERRE HAUT INOX | | |
| - | 446090014 | PLAQUE GR3 VERRE HAUT GOLD | | |
| - | 446570000 | COUVERT. CENTRALE GR3 HAUTE SILVER | | |
| - | 446571000 | COUVERT. CENTRALE GR3 HAUTE GOLD | | |
| - | 446608000 | PANNEAU CENTRAL 3GR VERS. HAUTE R1METAL | | |
| - | 446108010 | COUVERT. CENTRALE GR3 HAUTE INOX LUX | | |
| | ⇒ 446612000 | COUVERT. CENTRALE GR3 HAUTE INOX LUX | | |
| - | 447084010 | PLAQUE GR4 VERRE HAUT INOX | | |
| - | 447085014 | PLAQUE GR4 VERRE HAUT GOLD | | |
| - | 447572000 | COUVERTURE CENTRALE GR4 HAUTE SILVER | | |
| - | 447573000 | COUVERTURE CENTRALE GR4 HAUTE GOLD | | |
| - | 447608000 | PANNEAU CENTRAL 4GR VERS. HAUTE R1METAL | | |
| - | 447630000 | COUVERT. CENTRALE GR4 HAUTE INOX LUX | | |
| - | 561205070 | AGRAFE | | |
| - | 800134843 | GRILLE PORTE TASSES GR2 | | |
| - | 800135436 | GRILLE PORTE TASSES GR3 | | |
| - | 800135447 | GRILLE PORTE TASSES GR4 | | |

MAQUINA DE CAFE
MÁQUINA DE CAFÉ

COFFEE MACHINE
KAFFEEMASCHINE

MACCHINA PER CAFFE
MACHINE A CAFE

M32



CALIENTATAZAS
ESCAL DA CHÁVENAS

CUPS-WARMER
TASSENWÄRMER

SCALDATAZZE
CHAUFFE-TASSES

ED. 02-07
AUSGABE

TAB. R31-1

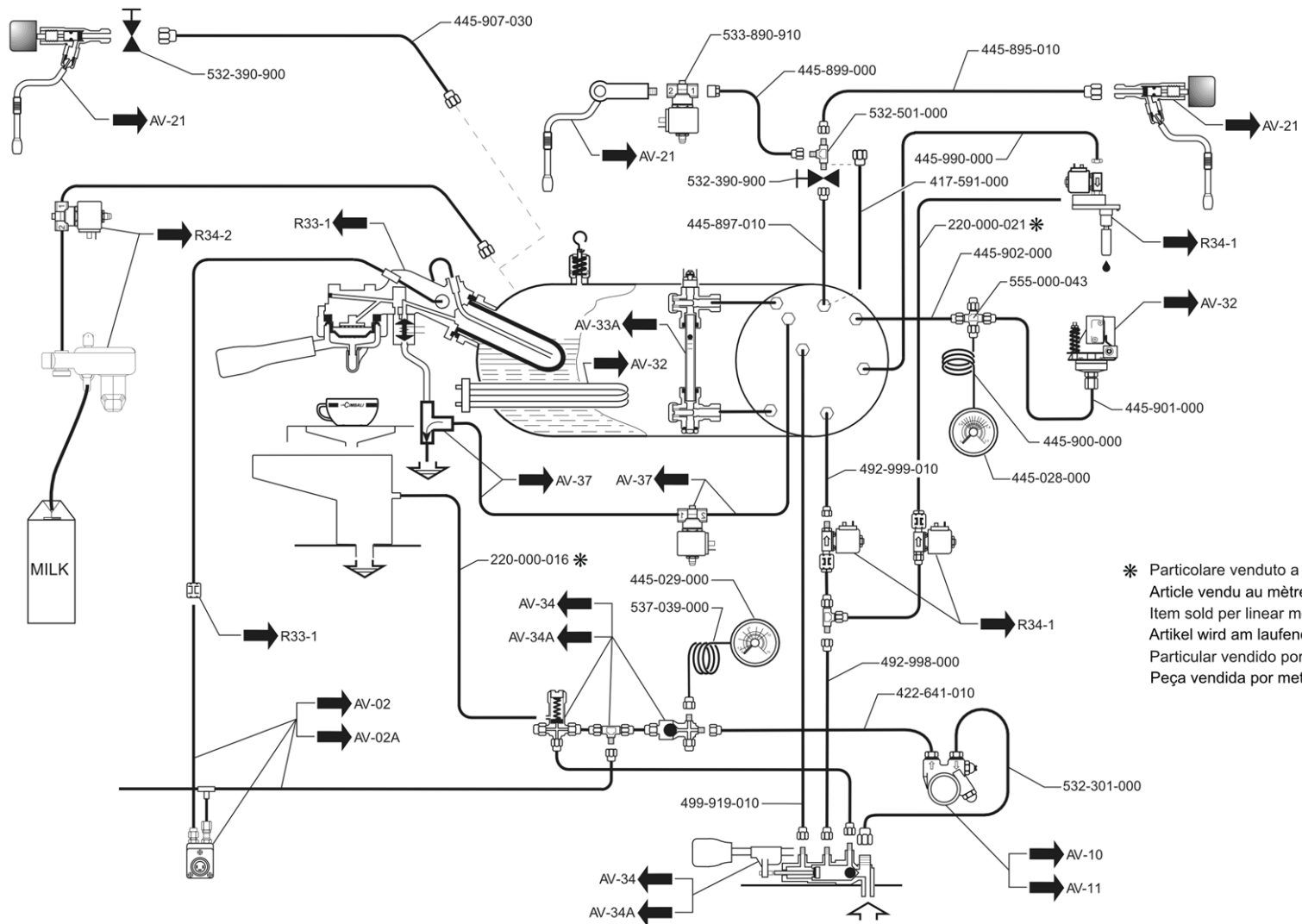
| Pos | Pièce de rechange | Description | Validité | Notes |
|-----|-------------------|----------------------------------|----------|-------|
| - | 3301132921 | THERMOSTAT 100 øC | | |
| - | 445241020 | PLAN CHAUFFE TASSES CENTRAL | | |
| - | 445242020 | PLAN CHAUFFE TASSES DROITE | | |
| - | 445243030 | PLAN CHAUFFE TASSES GAUCHE | | |
| - | 445536030 | BANDEAU CHAUFFE TASSES M32 GR2 | | |
| - | 446572020 | BANDEAU CHAUFFE TASSES M32 GR3 | | |
| - | 447574020 | BANDEAU CHAUFFE TASSES M32 GR4 | | |
| - | 4750680009 | DESSUS DE GRILLE LATERALE LONGUE | | |
| - | 4750690009 | DESSUS DE GRILLE CENTRALE LONGUE | | |
| - | 4960090009 | DESSUS DE GRILLE 139 X 199MM | | |
| - | 4960100009 | DESSUS DE GRILLE 139 X 49 MM | | |
| - | 499094000 | RESIS. CHAUFFE-TASSES W100/120 | | |
| - | 502803086 | VIS F.CRUC. M3 X 8 | | |
| - | 502905106 | VIS FHC T.CR. M5 X 10 | | |
| - | 542203240 | ECROU M3 INOX | | |
| - | 593789000 | VIS FIXATION CHAUFFE-TASSES M30 | | |
| - | 913361000 | COUVERTURE INOX CHAUFFE GR2 | | |
| - | 913362000 | COUVERTURE INOX CHAUFFE GR3 | | |
| - | 447086000 | COUVERTURE INOX CHAUFFE GR4 | | |
| | ⇒ 913363000 | COUVERTURE INOX CHAUFFE GR4 | | |

MAQUINA DE CAFE
MÁQUINA DE CAFÉ

COFFEE MACHINE
KAFFEMASCHINE

MACCHINA PER CAFFE
MACHINE A CAFE

M32 DOSATRON



INSTALACION HIDRAULICA
SISTEMA HIDRÁULICO

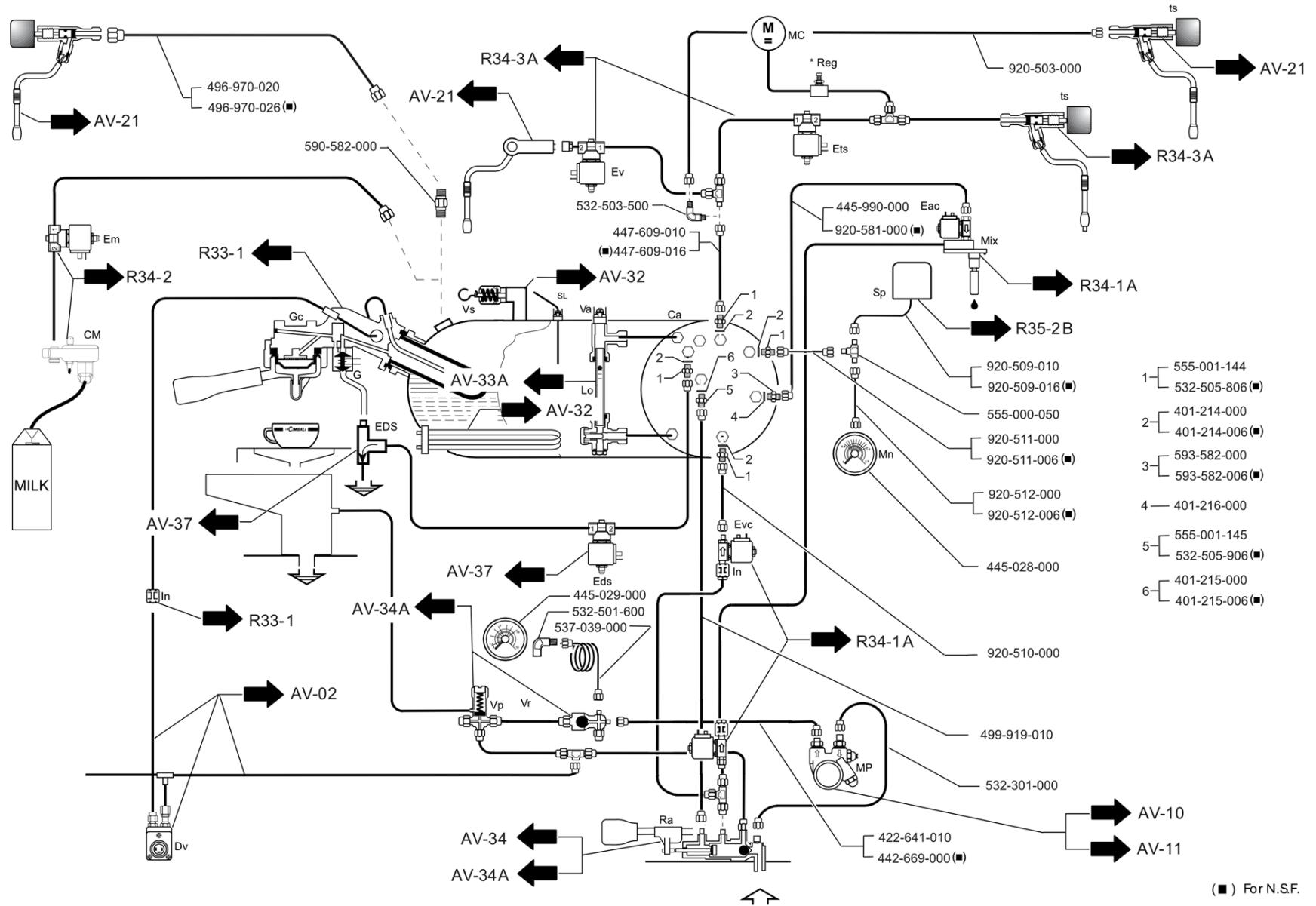
HYDRAULIC CIRCUIT
LEITUNGEN

CIRCUITO IDRAULICO
CIRCUIT HYDRAULIQUE

ED.
AUSGABE 02-07

TAB. R32-1

| Pos | Pièce de rechange | Description | Validité | Notes |
|-----|-------------------|-------------------------------------|----------|-------|
| - | 220000016 | TUYAU SILICONE ø 6X10 | | |
| - | 220000021 | TUYAU TEFLON ø 2,5X4 | | |
| - | 417591000 | TUYAU CHAUDIERE A "T" | | |
| - | 422641010 | TUYAU POMPE | | |
| - | 445028000 | MANOMETRE CHAUDIERE - E | | |
| - | 445029000 | MANOMETRE POMPE | | |
| - | 445895010 | TOYAU VAPEUR DROITE | | |
| - | 445897010 | TOYAU CHAUDIERE ROBINET VAPEUR | | |
| - | 445899000 | TUYAU 3 VAPEUR | | |
| - | 445900000 | TUYAU MANOMETRE | | |
| - | 445901000 | TUYAU PRESSOSTAT | | |
| - | 445902000 | TUYAU PREL. VAPEUR POUR REGULATEURS | | |
| - | 445907030 | TUYAU VAPEUR GAUCHE | | |
| - | 445990000 | TUYAU CHAUDIERE MELANGEUR M32 | | |
| - | 492998000 | TUYAU ALIMENTATION ELETTR.V.CHARGE | | |
| - | 492999010 | TUYAU ELECTROV. CHARGE-CHAUDIERE | | |
| - | 499919010 | TUYAU ALIMENTATION CHAUDIERE | | |
| - | 532301000 | TUYAU FLEXIBLE 3/8 COUDES 355MM | | |
| - | 532390900 | ROBINET A BILLE 1/4 | | |
| - | 532501000R | RACCORD T | | |
| | ⇒ 532501000 | RACCORD T | | |
| - | 533890910R | ELECTR.3R ø 3 1/4 24/50-60 | | |
| | ⇒ 533890910 | ELECTR.3R ø 3 1/4 24/50-60 | | |
| - | 537039000 | TUYAU CAPILLAIRE MANOMETRE | | |
| - | 555000043R | RACCORD EN CROIX 1/8 | | |
| | ⇒ 555000043 | RACCORD EN CROIX 1/8 | | |



| Pos | Pièce de rechange | Description | Validité | Notes |
|-----|-------------------|--|----------|-------|
| - | 401214000 | JOINT 17,9 X 14,2 X 1,5 | | |
| - | 401214006 | JOINT 17,9 X 14,2 X 1,5 NF | | |
| - | 401215000 | JOINT CUIVRE 3/8 | | |
| - | 401215006 | JOINT CUIVRE 3/8 NF | | |
| - | 401216000 | JOINT CUIVRE 1/2 | | |
| - | 422641010 | TUYAU POMPE | | |
| - | 445028000 | MANOMETRE CHAUDIERE - E | | |
| - | 445029000 | MANOMETRE POMPE | | |
| - | 445990000 | TUYAU CHAUDIERE MELANGEUR M32 | | |
| - | 447609010 | TUYAU PRINCIPAL VAPEUR | | |
| - | 447609016 | TUYAU PRINCIPAL VAPEUR NF | | |
| - | 492669020 | ENS. TUYAU REFOUL. POMPE NSF | | |
| | ⇒ 492669000 | TUYAU POMPE NF | | |
| - | 496970020 | TUYAU VAPEUR GAUCHE | | |
| - | 496970026 | TUYAU VAPEUR GAUCHE NF | | |
| - | 499919010 | TUYAU ALIMENTATION CHAUDIERE | | |
| - | 532301000 | TUYAU FLEXIBLE 3/8 COUDES 355MM | | |
| - | 532501600R | RACCORD SO-2500-6-1/8 | | |
| | ⇒ 532501600 | RACCORD SO-2500-6-1/8 | | |
| - | 532503500R | RACCORD 1/4 -1/4 | | |
| | ⇒ 532503500 | RACCORD 1/4 -1/4 | | |
| - | 555001144R | DOUBLE RACCORD 1/4-1/4 | | |
| | ⇒ 532505806 | DOUBLE RACCORD 1/4-1/4 NF | | |
| - | 555001145R | MAMELON 3/8 | | |
| | ⇒ 532505906 | MAMELON 3/8 NF | | |
| - | 537039000 | TUYAU CAPILLAIRE MANOMETRE | | |
| - | 532506205F | SO 3000-6 INTERMÉD. EN « T » | | |
| | ⇒ 555000050 | RACCORD A T | | |
| - | 555001144R | DOUBLE RACCORD 1/4-1/4 | | |
| | ⇒ 555001144 | DOUBLE RACCORD 1/4-1/4 | | |
| - | 555001145R | MAMELON 3/8 | | |
| | ⇒ 555001145 | MAMELON 3/8 | | |
| - | 590582008 | NIPPLES 1/4X1/4 | | |
| | ⇒ 590582000 | NIPPLES 1/4X1/4 | | |
| - | 593582008 | MAMELON 3/8 X 1/4 | | |
| | ⇒ 593582000 | MAMELON 3/8 X 1/4 | | |
| - | 593582008 | MAMELON 3/8 X 1/4 | | |
| | ⇒ 593582006 | MAMELON 3/8 X 1/4 NF | | |
| - | 920503000 | TOYAU VAPEUR DROITE | | |
| - | 920509010 | TUYAU CHAUDIERE SENS. PRESS. | | |
| - | 920509016 | TUYAU CHAUDIERE SENS. PRESS.NF | | |
| - | 920510000 | TUYAU ELECTROV. CHARGE-CHAUDIERE | | |
| - | 920511000 | TUYAU PREL. VAPEUR POUR REGULATEURS | | |
| - | 920511006 | TUYAU PREL. VAPEUR POUR REGULATEURS NF | | |

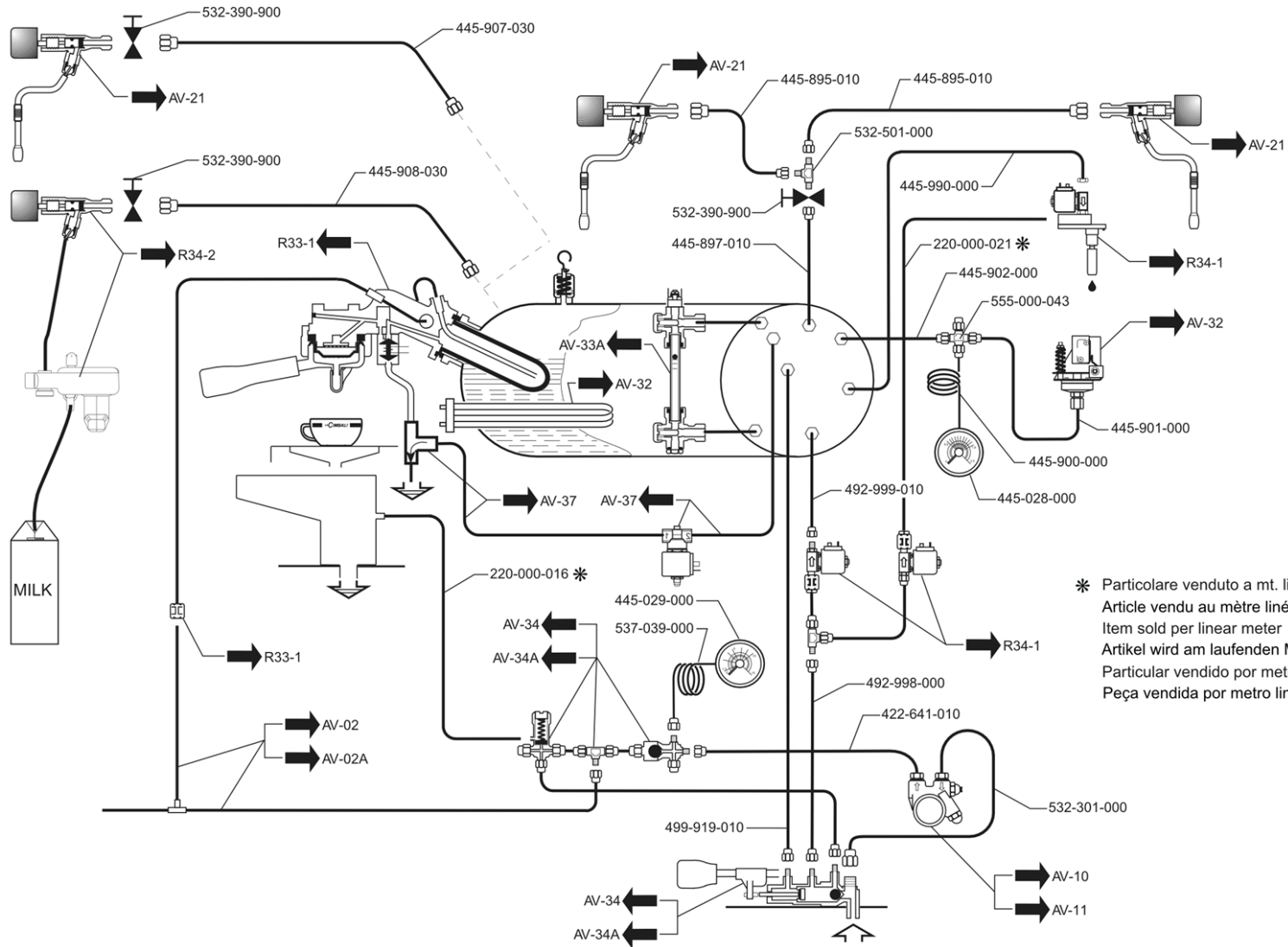
| Pos | Pièce de rechange | Description | Validité | Notes |
|-----|-------------------|--------------------------------|----------|-------|
| - | 920512000 | TUYAU MANOMETRE | | |
| - | 920512006 | TUYAU MANOMETRE NF | | |
| - | 920581000 | TUYAU CHAUDIERE MELANGEUR M32R | | |

MAQUINA DE CAFE
MÁQUINA DE CAFÉ

COFFEE MACHINE
KAFFEMASCHINE

MACCHINA PER CAFFE
MACHINE A CAFE

M32 CLASSIC



* Particolare venduto a mt. lineare
Article vendu au mètre linéaire
Item sold per linear meter
Artikel wird am laufenden Meter verkauft
Particular vendido por metros lineares
Peça vendida por metro linear

INSTALACION HIDRAULICA
SISTEMA HIDRÁULICO

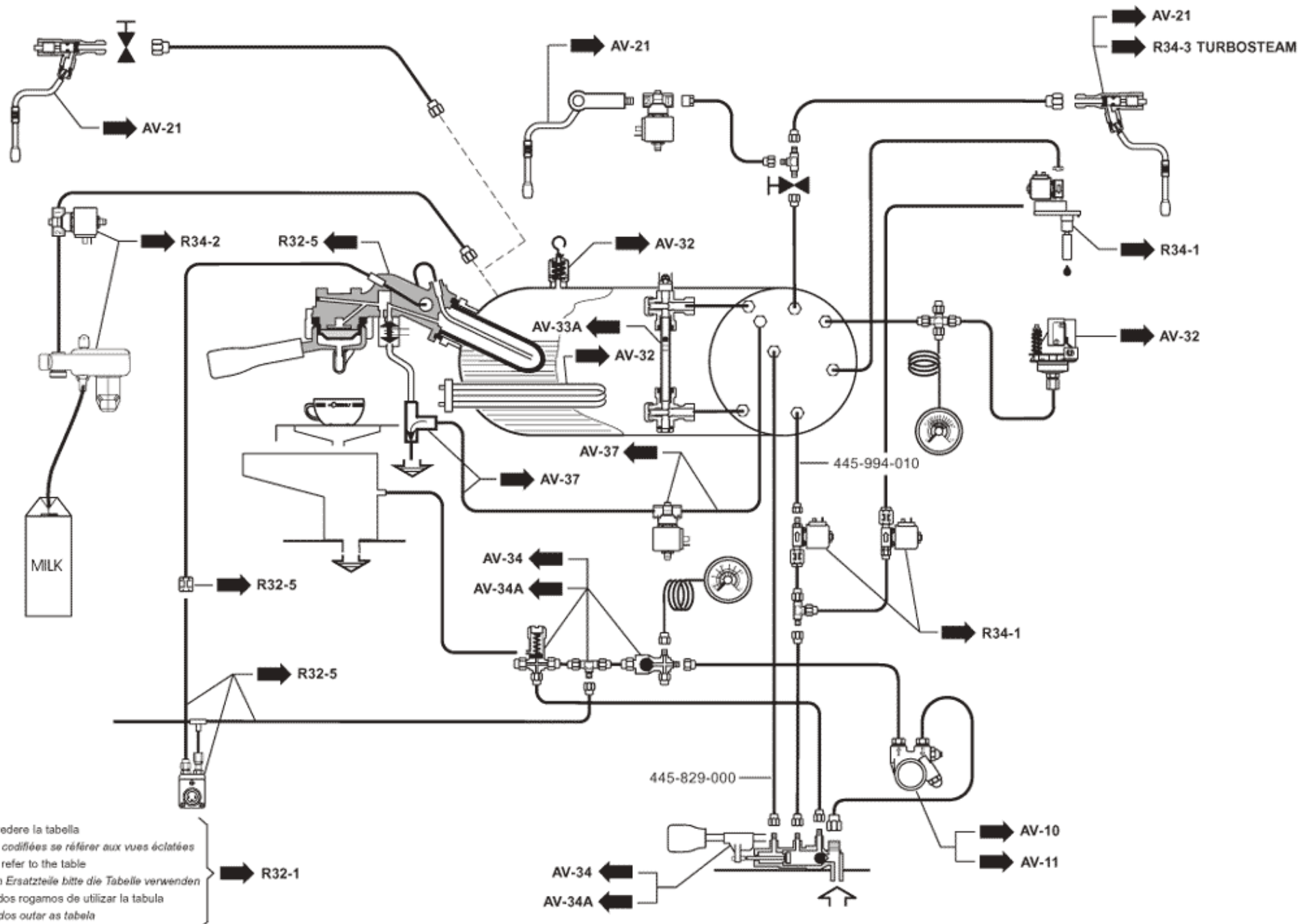
HYDRAULIC CIRCUIT
LEITUNGEN

CIRCUITO IDRAULICO
CIRCUIT HIDRAULIQUE

ED.
AUSGABE 02-07

TAB. R32-2

| Pos | Pièce de rechange | Description | Validité | Notes |
|-----|-------------------|-------------------------------------|----------|-------|
| - | 220000016 | TUYAU SILICONE ø 6X10 | | |
| - | 220000021 | TUYAU TEFLON ø 2,5X4 | | |
| - | 422641010 | TUYAU POMPE | | |
| - | 445028000 | MANOMETRE CHAUDIERE - E | | |
| - | 445029000 | MANOMETRE POMPE | | |
| - | 445895010 | TOYAU VAPEUR DROITE | | |
| - | 445897010 | TOYAU CHAUDIERE ROBINET VAPEUR | | |
| - | 445900000 | TUYAU MANOMETRE | | |
| - | 445901000 | TUYAU PRESSOSTAT | | |
| - | 445902000 | TUYAU PREL. VAPEUR POUR REGULATEURS | | |
| - | 445907030 | TUYAU VAPEUR GAUCHE | | |
| - | 445908030 | TUYAU VAPEUR GAUCHE POUR CAPPUCCINO | | |
| - | 445990000 | TUYAU CHAUDIERE MELANGEUR M32 | | |
| - | 492998000 | TUYAU ALIMENTATION ELETTRON.CHARGE | | |
| - | 492999010 | TUYAU ELECTROV. CHARGE-CHAUDIERE | | |
| - | 499919010 | TUYAU ALIMENTATION CHAUDIERE | | |
| - | 532301000 | TUYAU FLEXIBLE 3/8 COUDES 355MM | | |
| - | 532390900 | ROBINET A BILLE 1/4 | | |
| - | 532501000R | RACCORD T | | |
| | ⇒ 532501000 | RACCORD T | | |
| - | 537039000 | TUYAU CAPILLAIRE MANOMETRE | | |
| - | 555000043R | RACCORD EN CROIX 1/8 | | |
| | ⇒ 555000043 | RACCORD EN CROIX 1/8 | | |



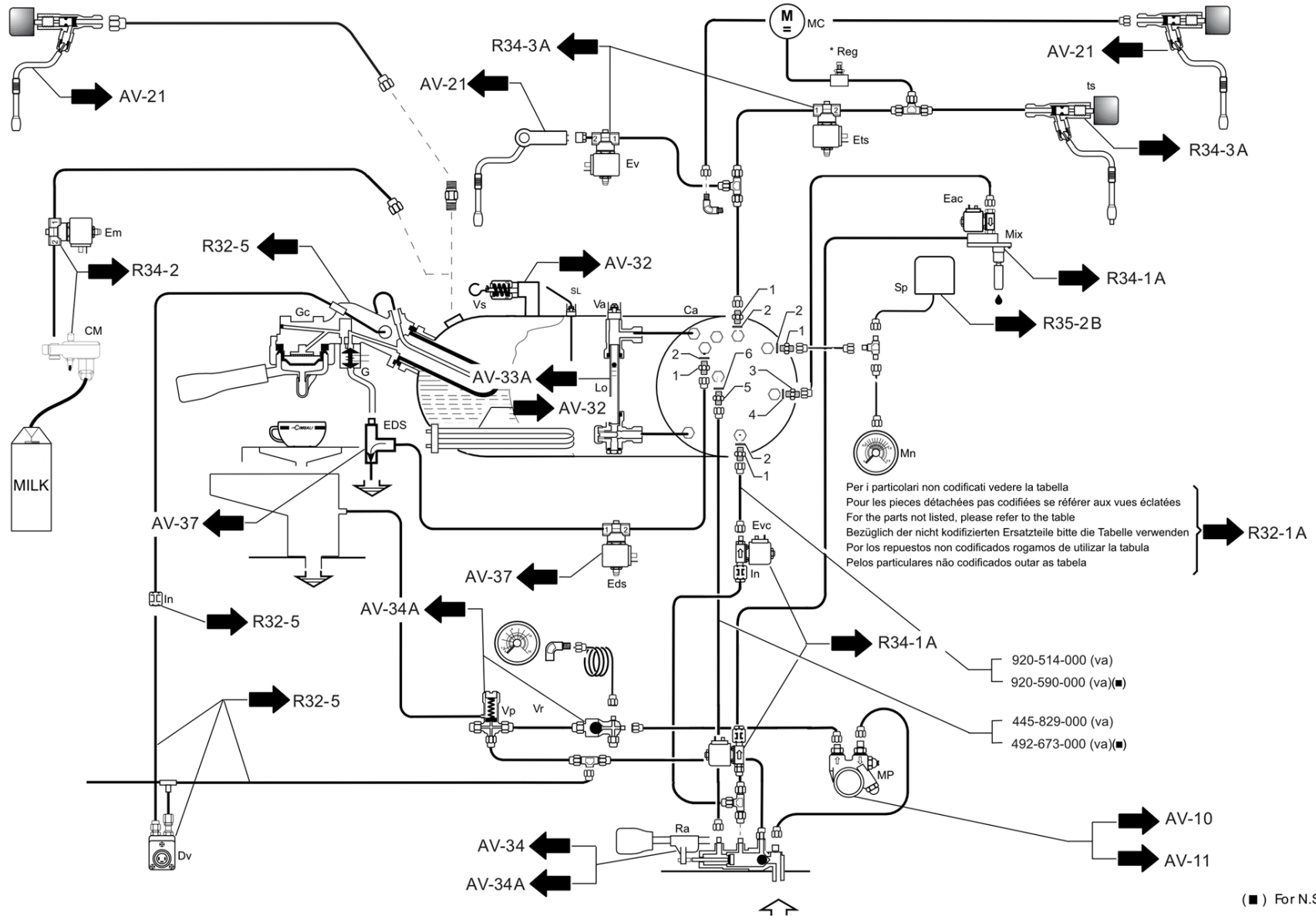
Per i particolari non codificati vedere la tabella
 Pour les pièces détachées pas codifiées se référer aux vues écartées
 For the parts not listed, please refer to the table
 Bezüglich der nicht kodifizierten Ersatzteile bitte die Tabelle verwenden
 Por los repuestos non codificados rogamos de utilizar la tabula
 Pelos particulares não codificados outar as tabela

→ R32-1

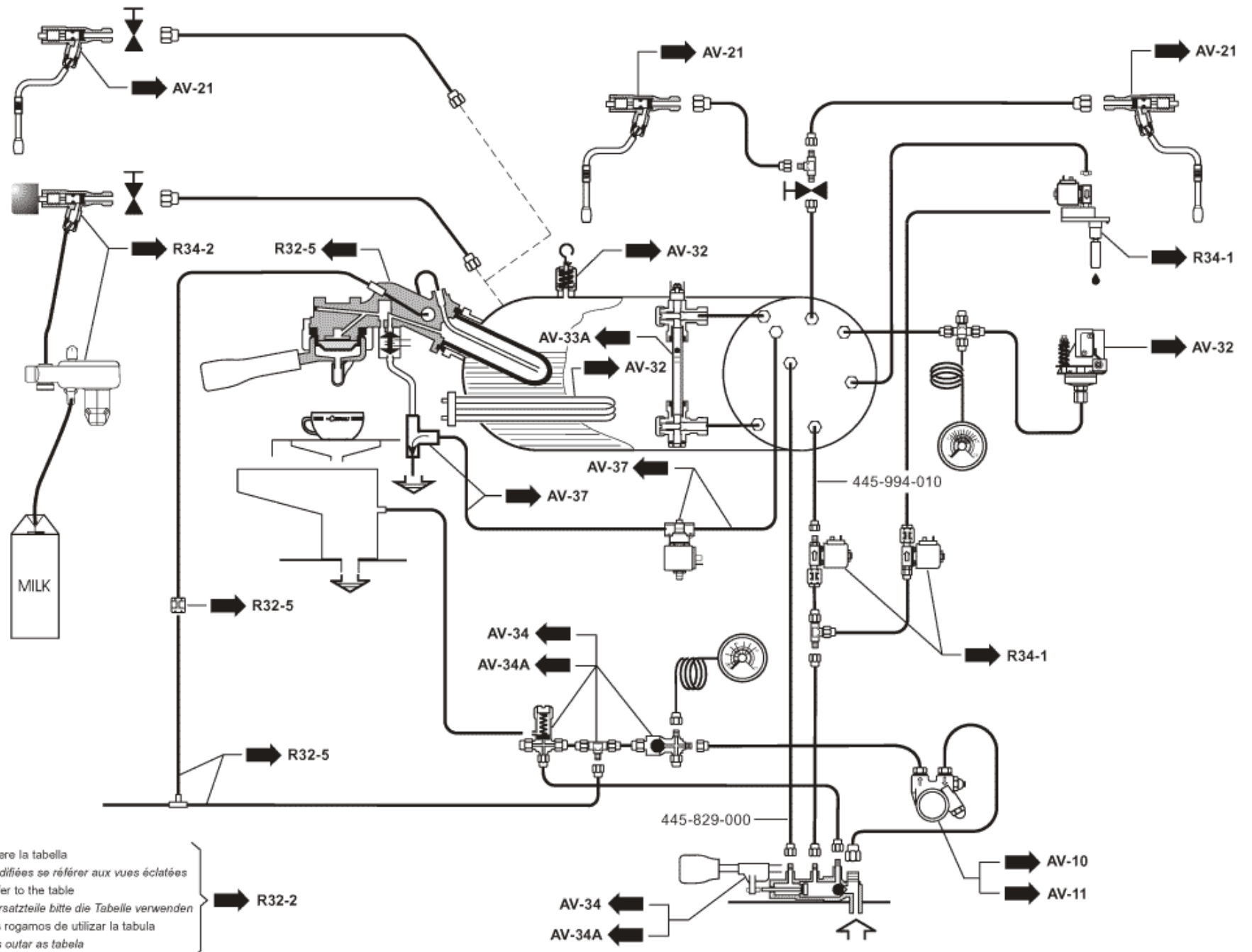
AV-34 ←
 AV-34A ←

→ AV-10
 → AV-11

| Pos | Pièce de rechange | Description | Validité | Notes |
|-----|-------------------|------------------------------------|----------|-------|
| - | 445829000 | TUYAU ALIM. CHAUDIERE VERRES HAUTS | | |
| - | 445994010 | TUYAU ELECTROV. CHARGE-CHAUDIERE | | |

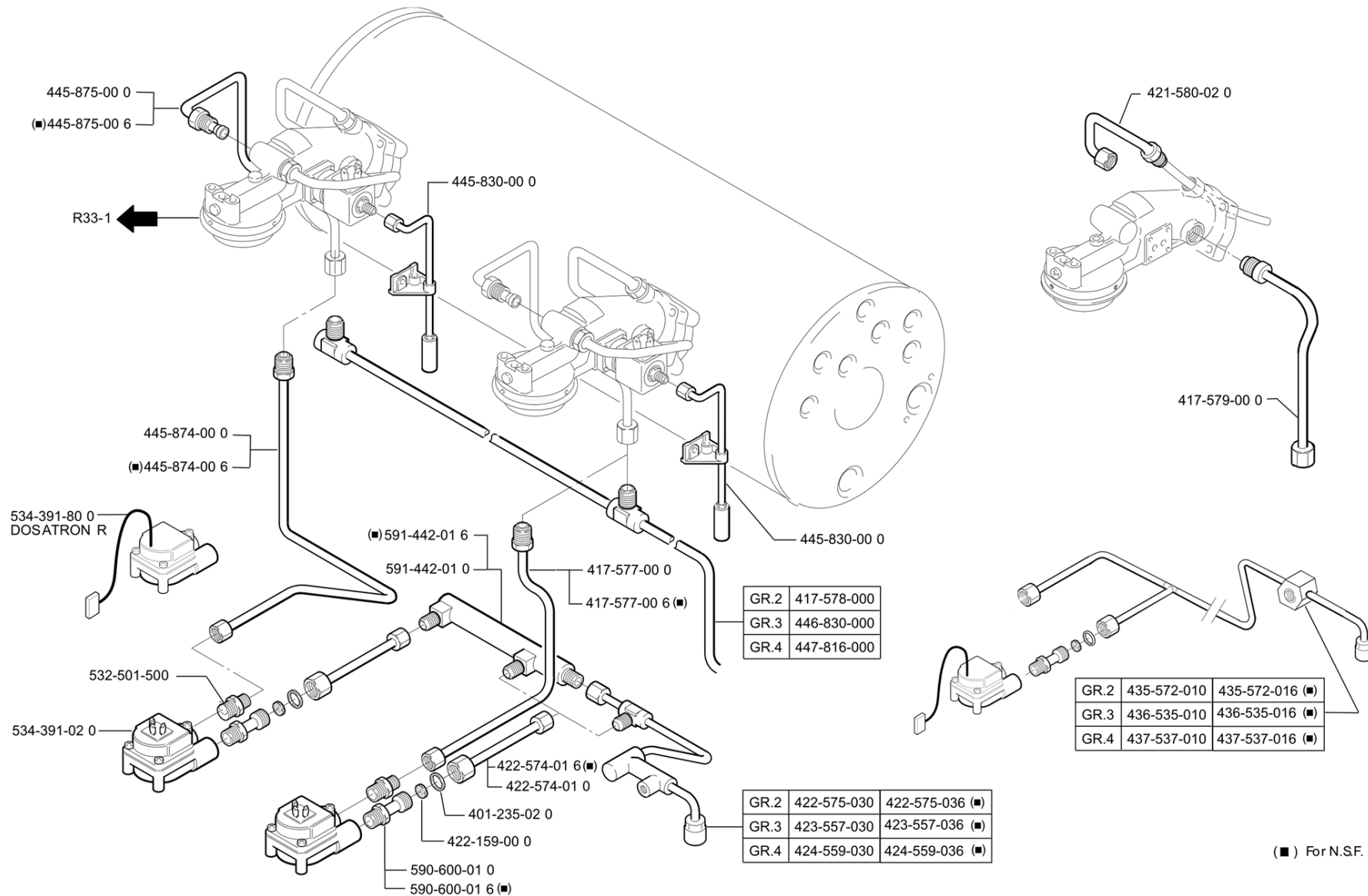


| Pos | Pièce de rechange | Description | Validité | Notes |
|-----|-------------------|---------------------------------------|----------|-------|
| - | 445829000 | TUYAU ALIM. CHAUDIERE VERRES HAUTS | | |
| - | 492673000 | TUYAU ALIM. CHAUDIERE VERRES HAUTS NF | | |
| - | 920514000 | TUYAU ELECTROV. CHARGE-CHAUDIERE | | |
| - | 920590000 | TUYAU ELECTROV. CHARGE-CHAUDIERE NF | | |



Per i particolari non codificati vedere la tabella
 Pour les pièces détachées pas codifiées se référer aux vues éclatées
 For the parts not listed, please refer to the table
 Bezüglich der nicht kodifizierten Ersatzteile bitte die Tabelle verwenden
 Por los repuestos non codificados rogamos de utilizar la tabula
 Pelos particulares não codificados outar as tabela

| Pos | Pièce de rechange | Description | Validité | Notes |
|-----|-------------------|------------------------------------|----------|-------|
| - | 445829000 | TUYAU ALIM. CHAUDIERE VERRES HAUTS | | |
| - | 445994010 | TUYAU ELECTROV. CHARGE-CHAUDIERE | | |



| Pos | Pièce de rechange | Description | Validité | Notes |
|-----|-------------------|---|----------|-------|
| - | 401235020 | JOINT D 11X6,5X1,5 | | |
| - | 417577000 | TUYAU DOS VOL. GROUPE HAUT | | |
| - | 417577008 | TUYAU DOS VOL. GROUPE HAUT NF | | |
| | ⇒ 417577006 | TUYAU DOS VOL. GROUPE HAUT NF | | |
| - | 417578000 | COLLECT.CHARGE C/2 HAUTE | | |
| - | 417579010 | TUYAU COLLECT. C-ENTREE GROUPE | | |
| | ⇒ 417579000 | TUYAU COLLECT. C-ENTREE GROUPE | | |
| - | 947557020F | TUYAU SORTIE GROUPE-REPLISSAGE CART. CO | | |
| | ⇒ 421580020 | ENSAMBLE TUYAU SORTIE GROUPE CHARGE | | |
| - | 422159000 | FILTRE TURBINETTE | | |
| - | 422574010 | TUYAU COLLECTEUR COMPT. VOL | | |
| - | 422574016 | TUYAU COLLECTEUR COMPT. VOL NF | | |
| - | 422575030 | COLLECTEUR DOSATRON | | |
| - | 422575036 | COLLECTEUR DOSATRON/2 NF | | |
| - | 423557030 | COLLECTEUR DOSATRON/3 | | |
| - | 436535018 | COLLECTEUR CHARGEMENT DT/3 NF | | |
| | ⇒ 423557036 | COLLECTEUR DOSATRON/3 NF | | |
| - | 437537010 | COLLECTEUR CHARGEMENT DT/4 | | |
| | ⇒ 424559030 | COLLECTEUR DOSATRON/4 | | |
| - | 424559036 | COLLECTEUR DOSATRON/4 NF | | |
| - | 435572010 | COLLECTEUR CHARGEMENT DT/2 | | |
| - | 435572016 | COLLECTEUR CHARGEMENT DT/2 NF | | |
| - | 436535010 | COLLECTEUR CHARGEMENT DT/3 | | |
| - | 436535018 | COLLECTEUR CHARGEMENT DT/3 NF | | |
| | ⇒ 436535016 | COLLECTEUR CHARGEMENT DT/3 NF | | |
| - | 437537010 | COLLECTEUR CHARGEMENT DT/4 | | |
| - | 437537016 | COLLECTEUR CHARGEMENT DT/4 NF | | |
| - | 445830000 | TUYAU VIDANGE GROUPE VERRES HAUTS | | |
| - | 445874000 | TUYAU DOS. VOL.-GROUPE GAUCHE HAUT | | |
| - | 445874008 | TUYAU DOS. VOL.-GROUPE GAUCHE HAUT NF | | |
| | ⇒ 445874006 | TUYAU DOS. VOL.-GROUPE GAUCHE HAUT NF | | |
| - | 445875000 | TUYAU AL. GROUPE GAUCHE VERRES HAUTS | | |
| - | 445875006 | TUYAU AL. GROUPE GAUCHE VERRES HAUTS NF | | |
| - | 446830000 | COLLECT.CHARGE C3 HAUT | | |
| - | 447816000 | COLLECT.CHARGE C/4 HAUT | | |
| - | 532501510R | INSERT 1100-6-1/4 RAC. DROIT | | |
| | ⇒ 532501500 | RACCORD | | |
| - | 534392400 | TURBINETTE GICLEUR D.1 | | |
| | ⇒ 534391020 | TURBINETTE GICLEUR D.1 | | |
| - | 534393100 | COMPT.VOLUM.GICAR AVEC ADAPTATEUR RECH. | | |
| | ⇒ 534391800 | CMPTEUR VOLUMETRIQUE AVEC CABLAGE | | |
| - | 590600018 | NIPPLES TURBINETTE | | |

| Pos | Pièce de rechange | Description | Validité | Notes |
|-----|-------------------|-------------------------------|----------|-------|
| | ⇒ 590600010 | NIPPLES TURBINETTE | | |
| - | 590600018 | NIPPLES TURBINETTE | | |
| | ⇒ 590600016 | NIPPLES TURBINETTE NF | | |
| - | 591442010 | RACCORD A 3 VOIES DOSATRON | | |
| - | 591442016 | RACCORD A 3 VOIES DOSATRON NF | | |

MAQUINA DE CAFE
MÁQUINA DE CAFÉ

COFFEE MACHINE
KAFFEEEMASCHINE

MACCHINA PER CAFFE
MACHINE A CAFE

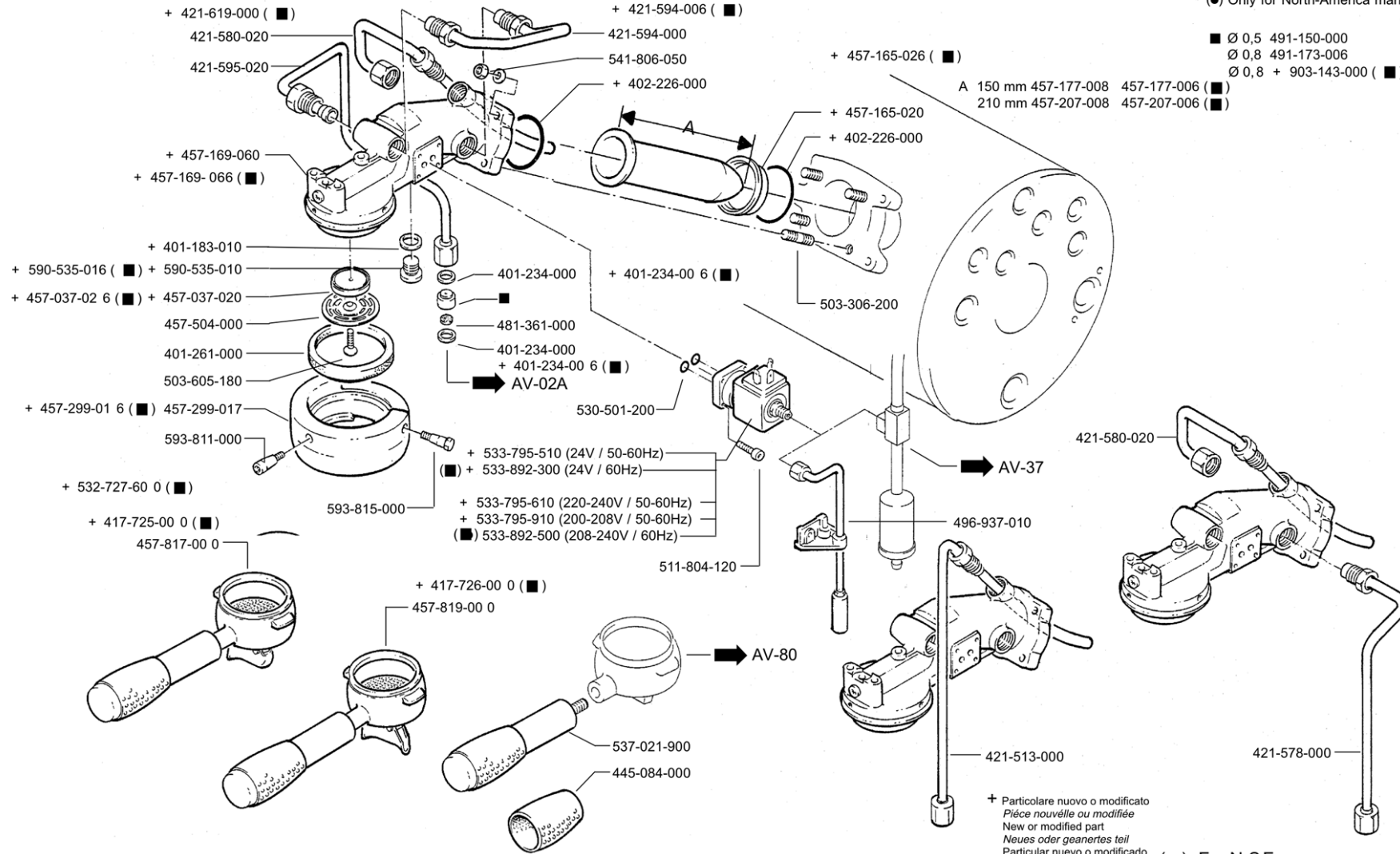
M32

LA CIBALI

(●) Only for North-America market

■ Ø 0,5 491-150-000
 Ø 0,8 491-173-006
 Ø 0,8 + 903-143-000 (■)

A 150 mm 457-177-008 457-177-006 (■)
 210 mm 457-207-008 457-207-006 (■)



GRUPO EROGADOR
GRUPO EROGAÇÃO

BREWING GROUP
AUSGABE GRUPPE

GRUPPO EROGATORE
GROUPE DEBIT

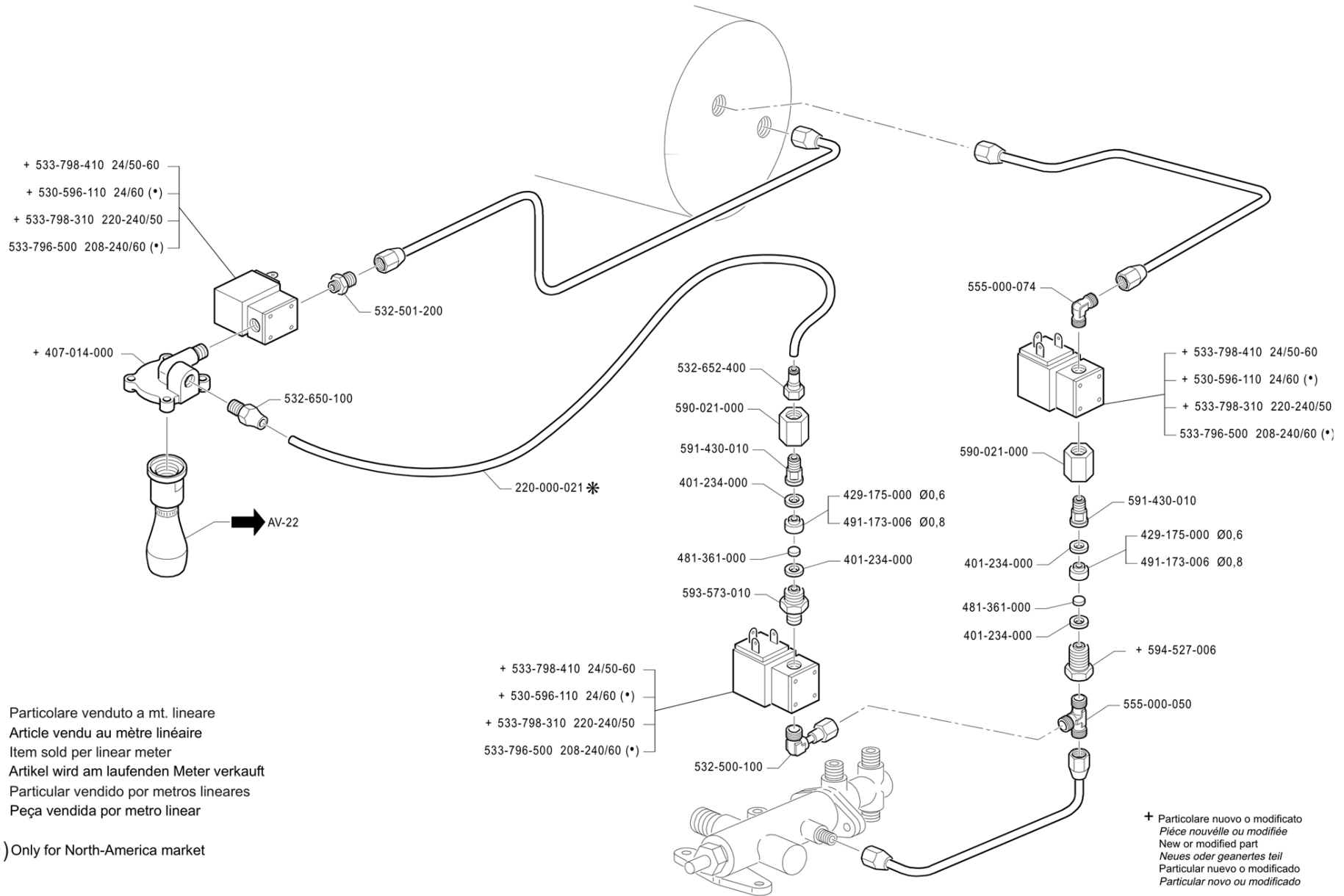
ED.
AUSGABE 02-07

TAB. R33-1

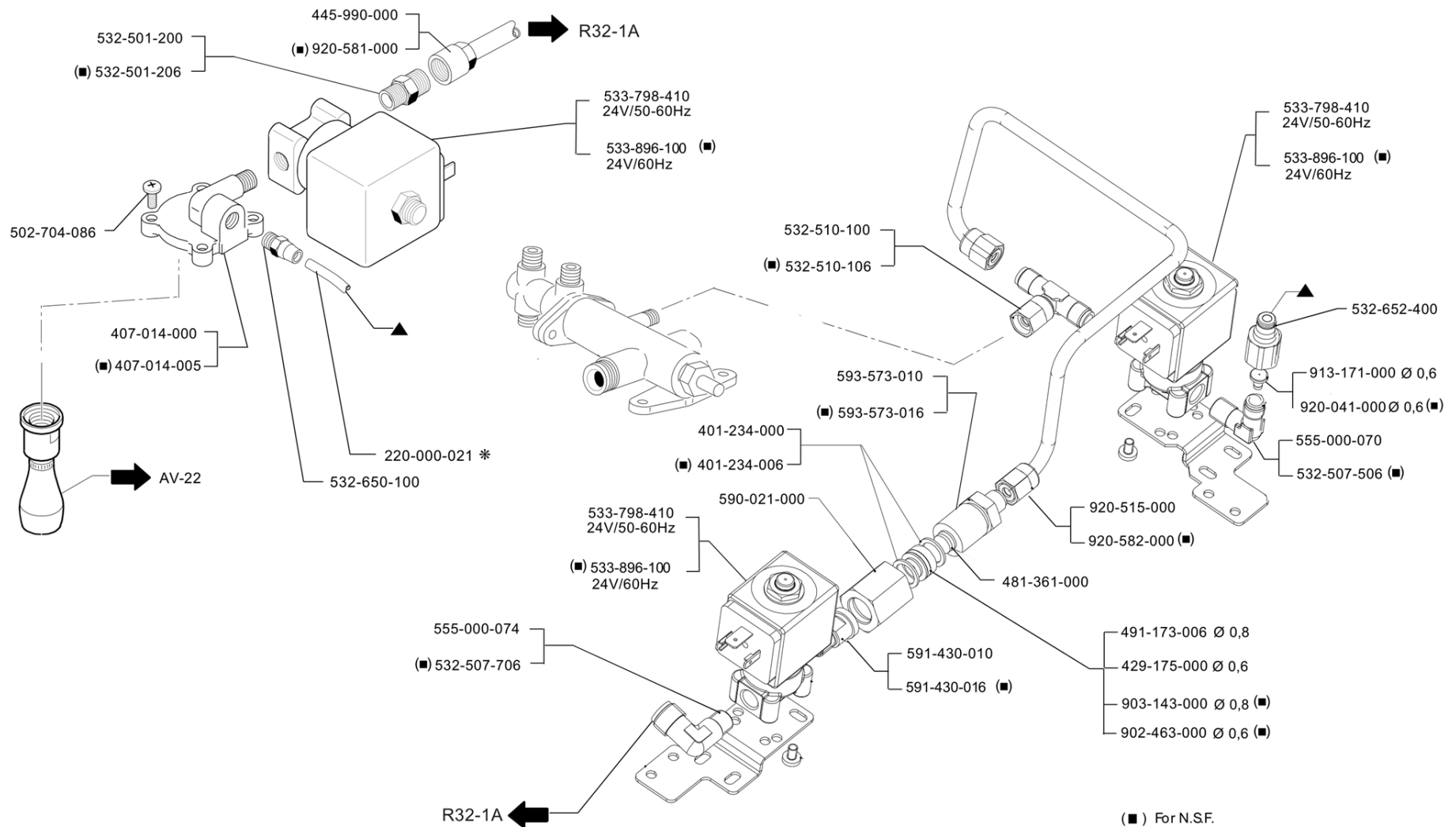
| Pos | Pièce de rechange | Description | Validité | Notes |
|-----|-------------------|--|----------|-------|
| - | 401183010 | JOINT 22X17X1,5 | | |
| - | 401234000 | JOINT CUIVRE 14X10,3X1 | | |
| - | 401234008F | JOINT CUIVRE Ø14 X Ø10,3 | | |
| | ⇔ 401234006 | JOINT CUIVRE 14X10,3X1 NF | | |
| - | 401261010 | JOINT GROUP | | |
| | ⇔ 401261000 | JOINT GROUP | | |
| - | 402317020F | OR 50.39X3.53 EPDM 70 NSF | | |
| | ⇔ 402226000 | JOINT TORIQUE 50,39X3,53 | | |
| - | 417725020 | PORTE-FILTRE A 1 TASSE M32 NF | | |
| | ⇔ 417725000 | PORTE-FILTRE A 1 TASSE M32 NF | | |
| - | 417726020 | PORTE-FILTRE A 2 TASSES M32 NF | | |
| | ⇔ 417726000 | PORTE-FILTRE A 2 TASSES M32 NF | | |
| - | 421513020 | TUYAU REMPLISSAGE CART.COURTE | | |
| | ⇔ 421513000 | TUYAU ALIM. CARTOUCHE - C | | |
| - | 421578003F | ENS. TUYAU COLLECT. CHARGEMENT-ENTREE GR | | |
| | ⇔ 421578000 | ENSEMBLE TUYAU CHARGE | | |
| - | 947557020F | TUYAU SORTIE GROUPE-REMPLISSAGE CART. CO | | |
| | ⇔ 421580020 | ENSAMBLE TUYAU SORTIE GROUPE CHARGE | | |
| - | 913535033F | ENS. DEUXIEME REFROIDISSEMENT GROUPE | | |
| | ⇔ 421594000 | ENSAMBLE TUYAU ENTRE SORTIE | | |
| - | 913535028 | TUYAU RAFFRED.NF | | |
| | ⇔ 421594006 | TUYAU RAFFRED.NF | | |
| - | 421595020 | TUYAU ENTRE GROUPE | | |
| - | 421619020 | ENS.TUY.SORTIE GR. REMPLISS. CART. COURT | | |
| | ⇔ 421619000 | ENSAMBLE TUYAU SORTIE GROUPE CHARGE NF | | |
| - | 445084000 | BAGUE POIGNEE PORTE-FILTRE M31/M32 | | |
| - | 457400005F | DISQUE DOUCHE | | |
| | ⇔ 457037020 | DISQUE DOUCHETTE | | |
| - | 457400005F | DISQUE DOUCHE | | |
| | ⇔ 457037026 | DISC DOUCHETTE LATON NF | | |
| - | 457401005F | BAGUE CARTOUCHE | | |
| | ⇔ 457165020 | JOINT DE LA CARTOUCHE | | |
| - | 457401005F | BAGUE CARTOUCHE | | |
| | ⇔ 457165026 | JOINT DE LA CARTOUCHE NF | | |
| - | 957826000 | GROUPE AVEC BOUCHON | | |
| | ⇔ 457169060 | STRUCTURE DU GROUPE C | | |
| - | 957827000 | GROUPE M39 AVEC BOUCHON NSF | | |
| | ⇔ 457169066 | STRUCTURE DU GROUPE C NF | | |
| - | 457177005 | CARTOUCHE NSF-USA-JPN mm15 | | |
| | ⇔ 457177006 | CARTOUCHE | | |
| - | 457177002 | CARTOUCHE PASSIVE | | |
| | ⇔ 457177008 | CARTOUCHE PASSIVE | | |

| Pos | Pièce de rechange | Description | Validité | Notes |
|-----|-------------------|--|----------|-------|
| - | 457207005 | CARTOUCHE NSF-USA-JPN mm21 | | |
| | ⇄ 457207006 | CARTOUCHE | | |
| - | 457207002 | CARTOUCHE MAJORE PASSIVE | | |
| | ⇄ 457207008 | CARTOUCHE MAJORE PASSIVE | | |
| - | 457299027 | CLOCHE GROUPE OPT. CHROME | | |
| | ⇄ 457299016 | CLOCHE EMBOITEMENT PORTE-FILTRE NF | | |
| - | 457299027 | CLOCHE GROUPE OPT. CHROME | | |
| | ⇄ 457299017 | CLOCHE EMBOITEMENT PORTE-FILTRE | | |
| - | 457504000 | DOUCHETTE INOX | | |
| - | 457817060 | ENS.PORTE-FILTRE 1 VOIE (E) | | |
| | ⇄ 457817000 | PORTE-FILTRE A 1 TASSE M31/M32 | | |
| - | 457819060 | ENS.PORTE-FILTRE 2 VOIES (E) | | |
| | ⇄ 457819000 | PORTE-FILTRE A 2 TASSES M31/M32 | | |
| - | 481361000 | FONDE DE FILTRE 9X1,5 INOX | | |
| - | 947216000F | BUSE JET Ø 0,5 | | |
| | ⇄ 491150000 | ETRANGLEMENT ø 0,5 | | |
| - | 937108000F | BUSE JET Ø 0,8 | | |
| | ⇄ 491173006 | GICLEUR 0,8MM. | | |
| - | 496937010 | TUYAU ECOULEMENT ELECTROVANNE GROUP | | |
| - | 503306200 | PRISONNER M6X20 | | |
| - | 503605180 | VIS TSV 5X18 | | |
| - | 511804120 | VIS VTCE M4X12 INOX | | |
| - | 530501200 | JOINT TORIQUE 2025 | | |
| - | 532727600 | BOUCHON NF | | |
| - | 533902910F | ÉLECTROVALVE | | |
| | ⇄ 533795510 | ELECTR.3R 24/50-60 | | |
| - | 533894610R | EV 3 VOIES BASE 220/240V 50Hz RUB CLB | | |
| | ⇄ 533795610 | ELECTR.3R 220-240/50 240/60 | | |
| - | 533795920R | EV 3V.RUB V200-208/50-60 | | |
| | ⇄ 533795910 | ELECTR.3R 200-208/50-60 | | |
| - | 533892310R | EV SCEM 3 VOIES R.24V 60HZ UL AVEC RUVEC | | |
| | ⇄ 533892300 | ELECTROVANNE 3R 24V/60 NF | | |
| - | 533892510R | EV.SCEM 3V.R.208-240V 60HZ AVEC CLB | | |
| | ⇄ 533892500 | ELECTROV. 3R 208-240/60 NF | | |
| - | 537021900 | POIGNEE PORTE-FILTRE M31/M32 | | |
| - | 541806050 | ECROU M6 INOX | | |
| - | 457364000 | BOUCHON 3/8 | | |
| | ⇄ 590535010 | BOUCHON 3/8 | | |
| - | 457364000 | BOUCHON 3/8 | | |
| | ⇄ 590535016 | BOUCHON 3/8 NF | | |
| - | 593811010 | VIS CLOCHE | | |
| | ⇄ 593811000 | VIS CLOCHE | | |
| - | 593815010 | VIS CLOCHE H | | |
| | ⇄ 593815000 | VIS CLOCHE H | | |

| Pos | Pièce de rechange | Description | Validité | Notes |
|-----|-------------------|---------------------|----------|-------|
| - | 937108000F | BUSE JET Ø 0,8 | | |
| | ⇌ 903143000 | GICLEUR 0,8MM. INOX | | |



| Pos | Pièce de rechange | Description | Validité | Notes |
|-----|-------------------|--|----------|-------|
| - | 220000021 | TUYAU TEFLON ø 2,5X4 | | |
| - | 401234000 | JOINT CUIVRE 14X10,3X1 | | |
| - | 457389005F | CORPS MITIGEUR EAU | | |
| | ⇌ 407014000 | BLOC MELANGE EAU | | |
| - | 902463000 | GIGLEUR DIAM. 0,6MM NF | | |
| | ⇌ 429175000 | ENTRANGLEMENT TROU DIAM.0,6 | | |
| - | 481361000 | FONDE DE FILTRE 9X1,5 INOX | | |
| - | 937108000F | BUSE JET Ø 0,8 | | |
| | ⇌ 491173006 | GICLEUR 0,8MM. | | |
| - | 530596120R | EV 2V R 24/60 UL | | |
| | ⇌ 530596110 | ELECTR.2R U.L. 24/60 | | |
| - | 532500100R | COUDE ORIENTABLE | | |
| | ⇌ 532500100 | COUDE ORIENTABLE | | |
| - | 532501200R | RACCORD EMBOUT 1/4X1/8 | | |
| | ⇌ 532501200 | RACCORD EMBOUT 1/4X1/8 | | |
| - | 532650100 | RACCORD RAPIDE POUR TUYAU 4-1/8 | | |
| - | 532652400 | RACCORD RAPIDE X TUYAUX 4-1/8F | | |
| - | 533796500R | ELECTROVANNE 2R-U.L. 208/60 | | |
| | ⇌ 533796500 | ELECTROVANNE 2R-U.L. 208/60 | | |
| - | 533904810F | EV 2 VOIES NC 220/240V 50/60Hz VITON CLB | | |
| | ⇌ 533798310 | ELECTR.2G 220-240/50-60 | | |
| - | 533895110R | ÉLECTROVALVE 24V 50/60 VITON 1/8 | | |
| | ⇌ 533798410 | ELECTR.2G 24/50-60 | | |
| - | 532506205F | SO 3000-6 INTERMÉD. EN « T » | | |
| | ⇌ 555000050 | RACCORD A T | | |
| - | 555000074R | RACCORD 1/8 X 1/4 | | |
| | ⇌ 555000074 | RACCORD 1/8 X 1/4 | | |
| - | 590021000 | RACCORD 3/8 GAZ LAITON | | |
| - | 591430018 | RACCORD INJECTEUR | | |
| | ⇌ 591430010 | RACCORD INJECTEUR | | |
| - | 593573018 | MAMELON DOUBLE 1/8X3/8 | | |
| | ⇌ 593573010 | MAMELON DOUBLE 1/8X3/8 | | |
| - | 594527008 | RACCORD 3/8 X 1/8 F | | |
| | ⇌ 594527006 | RACCORD 3/8 X 1/8 F NF | | |



(■) For N.SF.

* PARTICOLARE VENDUTO A MT LINEARE
ARTICLE VENDU AU MÈTRE LINÉAIRE
ITEM SOLD PER LINEAR METER
ARTIKEL WIRD AM LAUFENDEN METER VERKAUFT
PARTICULAR VENDIDO POR METROS LINEARES

| Pos | Pièce de rechange | Description | Validité | Notes |
|-----|-------------------|----------------------------------|----------|-------|
| - | 220000021 | TUYAU TEFLON ø 2,5X4 | | |
| - | 401234000 | JOINT CUIVRE 14X10,3X1 | | |
| - | 401234008F | JOINT CUIVRE Ø14 X Ø10,3 | | |
| | ⇔ 401234006 | JOINT CUIVRE 14X10,3X1 NF | | |
| - | 457389005F | CORPS MITIGEUR EAU | | |
| | ⇔ 407014000 | BLOC MELANGE EAU | | |
| - | 457389005F | CORPS MITIGEUR EAU | | |
| | ⇔ 407014005 | BLOC MELANGE EAU NF | | |
| - | 902463000 | GIGLEUR DIAM. 0,6MM NF | | |
| | ⇔ 429175000 | ENTRANGLEMENT TROU DIAM.0,6 | | |
| - | 445990000 | TUYAU CHAUDIERE MELANGEUR M32 | | |
| - | 481361000 | FONDE DE FILTRE 9X1,5 INOX | | |
| - | 937108000F | BUSE JET Ø 0,8 | | |
| | ⇔ 491173006 | GICLEUR 0,8MM. | | |
| - | 502704086 | VIS T.C.T.CR. M4X8 | | |
| - | 532501200R | RACCORD EMBOUT 1/4X1/8 | | |
| | ⇔ 532501200 | RACCORD EMBOUT 1/4X1/8 | | |
| - | 532501200R | RACCORD EMBOUT 1/4X1/8 | | |
| | ⇔ 532501206 | RACCORD EMBOUT 1/4X1/8 NF | | |
| - | 555000070R | RACCORD 1/8 M GAZ | | |
| | ⇔ 532507506 | RACCORDE 1/8 GAS | | |
| - | 555000074R | RACCORD 1/8 X 1/4 | | |
| | ⇔ 532507706 | RACCORDE MASC.1/8 X 1/4 NF | | |
| - | 532510100R | RACCORDE T | | |
| | ⇔ 532510100 | RACCORDE T | | |
| - | 532510100R | RACCORDE T | | |
| | ⇔ 532510106 | RACCORDE T NF | | |
| - | 532650100 | RACCORD RAPIDE POUR TUYAU 4-1/8 | | |
| - | 532652400 | RACCORD RAPIDE X TUYAUX 4-1/8F | | |
| - | 533895110R | ÉLECTROVALVE 24V 50/60 VITON 1/8 | | |
| | ⇔ 533798410 | ELECTR.2G 24/50-60 | | |
| - | 533896100R | ELECTR. 2G 24/60 NF | | |
| | ⇔ 533896100 | ELECTR. 2G 24/60 NF | | |
| - | 555000070R | RACCORD 1/8 M GAZ | | |
| | ⇔ 555000070 | RACCORD 1/8 M GAZ | | |
| - | 555000074R | RACCORD 1/8 X 1/4 | | |
| | ⇔ 555000074 | RACCORD 1/8 X 1/4 | | |
| - | 590021000 | RACCORD 3/8 GAZ LAITON | | |
| - | 591430018 | RACCORD INJECTEUR | | |
| | ⇔ 591430010 | RACCORD INJECTEUR | | |
| - | 591430018 | RACCORD INJECTEUR | | |
| | ⇔ 591430016 | RACCORDE | | |
| - | 593573018 | MAMELON DOUBLE 1/8X3/8 | | |
| | ⇔ 593573010 | MAMELON DOUBLE 1/8X3/8 | | |

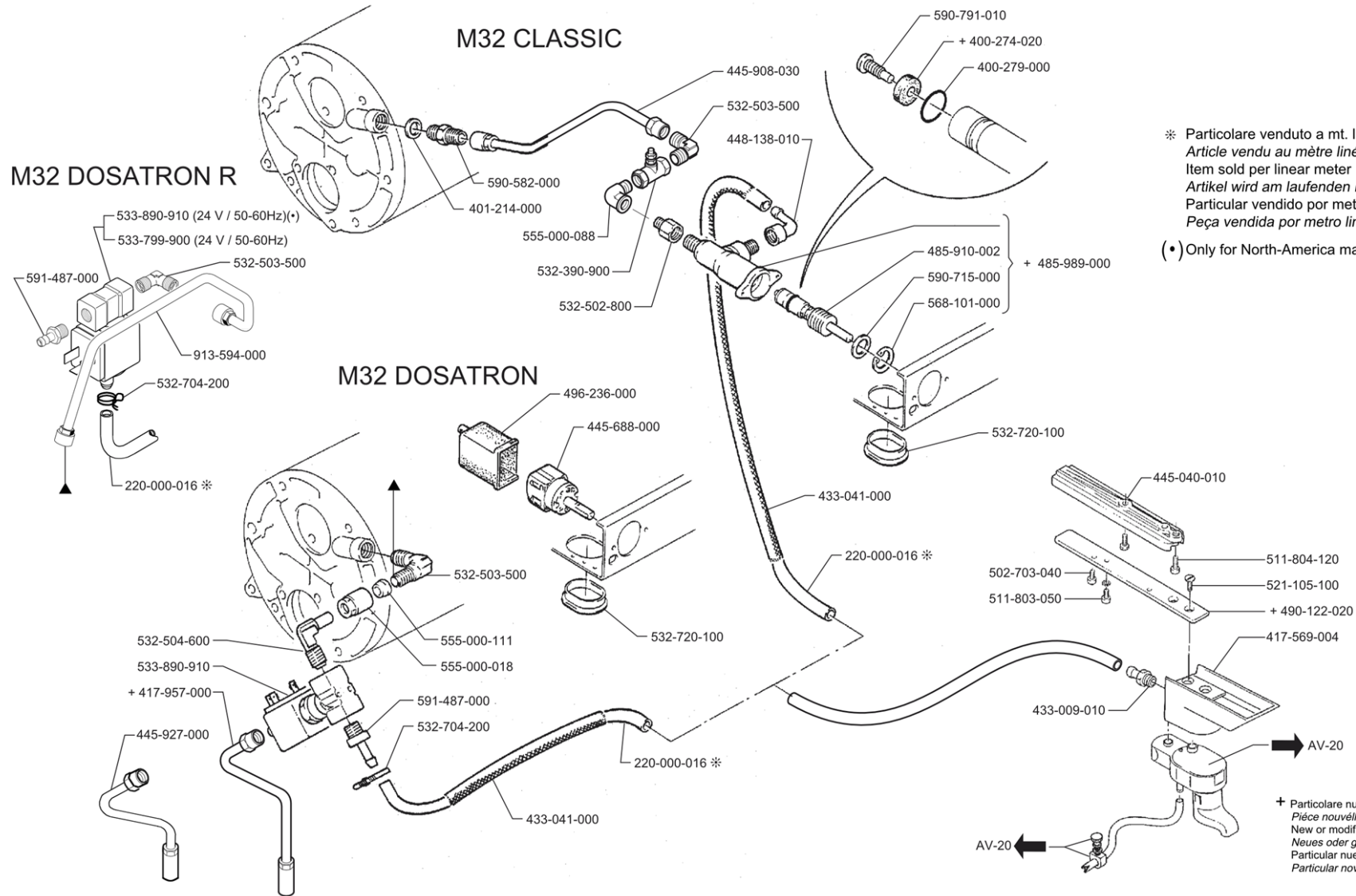
| Pos | Pièce de rechange | Description | Validité | Notes |
|-----|-------------------|--------------------------------|----------|-------|
| - | 593573018 | MAMELON DOUBLE 1/8X3/8 | | |
| | ⇌ 593573016 | MAMELON DOUBLE 1/8X3/8 NF | | |
| - | 902463000 | GIGLEUR DIAM. 0,6MM NF | | |
| - | 937108000F | BUSE JET Ø 0,8 | | |
| | ⇌ 903143000 | GICLEUR 0,8MM. INOX | | |
| - | 920041000 | GIGLEUR DIAM. 0,6MM NF | | |
| | ⇌ 913171000 | GIGLEUR DIAM. 0,6MM | | |
| - | 920041000 | GIGLEUR DIAM. 0,6MM NF | | |
| - | 920515000 | TUYAU | | |
| - | 920581000 | TUYAU CHAUDIERE MELANGEUR M32R | | |
| - | 920582000 | TUYAU NF | | |

MAQUINA DE CAFE
MÁQUINA DE CAFÉ

COFFEE MACHINE
KAFFEE MASCHINE

MACCHINA PER CAFFE
MACHINE A CAFE

M32 **LA CIBALI**



* Particolare venduto a mt. lineare
Article vendu au mètre linéaire
Item sold per linear meter
Artikel wird am laufenden Meter verkauft
Particular vendido por metros lineares
Peça vendida por metro linear

(*) Only for North-America market

+ Particolare nuovo o modificato
Pièce nouvelle ou modifiée
New or modified part
Neues oder geaertes teil
Particular nuevo o modificado
Particular novo ou modificado

MONTALECHE
MONTALEITE

MILKFROTHER
MILCHAUFSCÄUMER

MONTALATTE
FOUETTE-LAIT

ED.
AUSGABE 02-07

TAB. R34-2

| Pos | Pièce de rechange | Description | Validité | Notes |
|-----|-------------------|--|----------|-------|
| - | 220000016 | TUYAU SILICONE ø 6X10 | | |
| - | 402321000F | JOINT ROBINET | | |
| | ⇒ 400274020 | JOINT ROBINET | | |
| - | 400279000 | JOINT TORIQUE 113 | | |
| - | 401214000 | JOINT 17,9 X 14,2 X 1,5 | | |
| - | 417569004 | SUPPORT FOUETTE_LAIT NOUVELLE M32 | | |
| - | 417957000 | TUYAU DECHARGE ELECTROV. MONTE LAIT | | |
| - | 433009010 | RACCORD 1/8 | | |
| - | 433041000 | MONTELAIT PROTECTION PIPE | | |
| - | 445040010 | GUIDE PATIN MONTE-LAIT | | |
| - | 445688000 | INTERRUPTEUR | | |
| - | 445908030 | TUYAU VAPEUR GAUCHE POUR CAPPUCCINO | | |
| - | 445927000 | TUYAU DECHARGE ELECTROV. MONTE LAIT | | |
| - | 448138005F | RACC. PORTE-CAOUTCHOUC MA 90# F 1/8G CW5 | | |
| | ⇒ 448138010 | RACCORD 1/8 F | | |
| - | 956855000F | ENS. TIGE AVEC LOGEMENT POUR JOINT | | |
| | ⇒ 485910002 | PIVOT COMPLET | | |
| - | 485989000 | ROBINET CHAUFFE-TASSES | | |
| - | 490122020 | BARETTE DE REGLAGE DU FOUETTE-LAIT | | |
| - | 496236000 | PROTECTION BOUTON EAU | | |
| - | 502703040 | VIS C T.CR. M3 X 4 INOX | | |
| - | 511803050 | VIS CHC M3 X 5 INOX | | |
| - | 511804120 | VIS VTCE M4X12 INOX | | |
| - | 521105100 | VIS 5X10 | | |
| - | 532390900 | ROBINET A BILLE 1/4 | | |
| - | 532502800R | RACCORD TERMINAISON 8-1/8 | | |
| | ⇒ 532502800 | RACCORD TERMINAISON 8-1/8 | | |
| - | 532503500R | RACCORD 1/4 -1/4 | | |
| | ⇒ 532503500 | RACCORD 1/4 -1/4 | | |
| - | 532504600R | RACCORD A COUDE | | |
| | ⇒ 532504600 | RACCORD A COUDE | | |
| - | 532704200 | CLIP DOUBLE CABLE | | |
| - | 920131000 | PLAQUETTE | | |
| | ⇒ 532720100 | BOUCHON OVALE | | |
| - | 533799900 | ELECTROV. 3R DIAM. 3 1/4 24/50-60 | | |
| - | 533890910R | ELECTR.3R ø 3 1/4 24/50-60 | | |
| | ⇒ 533890910 | ELECTR.3R ø 3 1/4 24/50-60 | | |
| - | 555000018 | CALOTTE D 8-1/4 | | |
| - | 532508400R | RACCORDE 1/4 X 1/4F | | |
| | ⇒ 555000088 | COUDE FEMELLE 1/4 | | |
| - | 555000111R | EMBOUT ø 8 | | |
| | ⇒ 555000111 | EMBOUT ø 8 | | |
| - | 568101000 | ANNEAU | | |
| - | 590582008 | NIPPLES 1/4X1/4 | | |

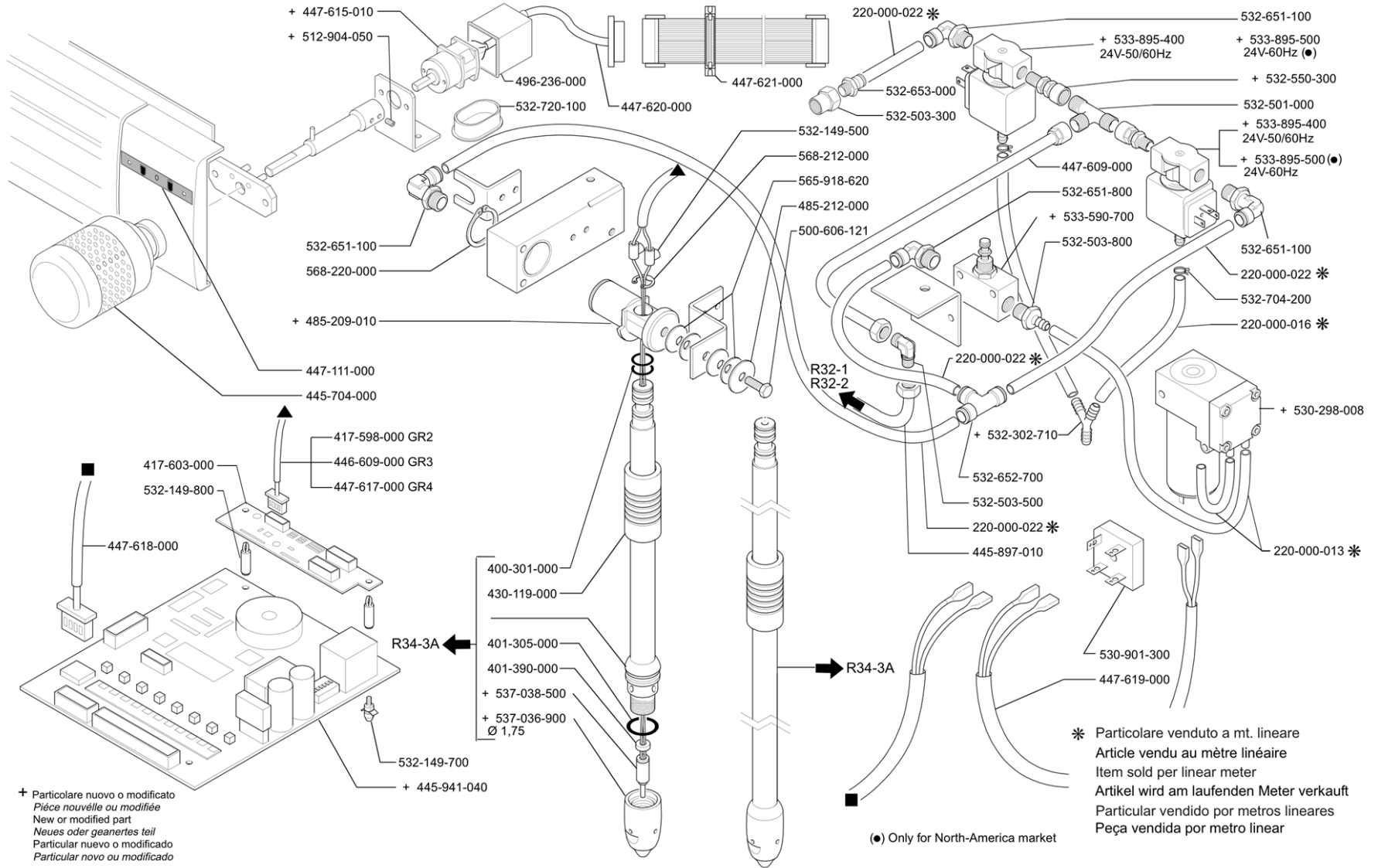
| Pos | Pièce de rechange | Description | Validité | Notes |
|-----|-------------------|---------------------------------------|----------|-------|
| | ⇒ 590582000 | NIPPLES 1/4X1/4 | | |
| - | 590715000 | RONDELLE 22,15X1,2 | | |
| - | 590791010 | VIS JOINT | | |
| - | 591487005F | RACCORD EMBOUT 1/4 | | |
| | ⇒ 591487000 | RACCORD 1/4 | | |
| - | 913594000 | TUYAU VAPEUR GAUCHE M39 DT C/ML HAUTS | | |

MAQUINA DE CAFE
MÁQUINA DE CAFÉ

COFFEE MACHINE
KAFFEMASCHINE

MACCHINA PER CAFFE
MACHINE A CAFE

M32 DOSATRON **LA CIBALI**



TURBOSTEAM

ED.
AUSGABE 02-07

TAB. R34-3

| Pos | Pièce de rechange | Description | Validité | Notes |
|-----|-------------------|-------------------------------------|----------|-------|
| - | 220000013 | TUYAU SILICONE ø 3X6 | | |
| - | 220000016 | TUYAU SILICONE ø 6X10 | | |
| - | 220000022 | TUYAU RISLAN 4X6 | | |
| - | 400301000 | JOINT TORIQUE 8,73X1,78 | | |
| - | 402218000 | JOINT 14X1,78 NF | | |
| | ⇌ 401305000 | JOINT 14X1,78 | | |
| - | 401390000 | JOINT POUR TERMOCOUPLE | | |
| - | 417598000 | CABLE CACHE GR2 M 32 | | |
| - | 417603000 | PLATINE GESTION TERMOCOUPLE AUT. | | |
| - | 430119010 | MANCHON | | |
| | ⇌ 430119000 | MANCHON | | |
| - | 445704000 | VOLANT ROBINET A.V. | | |
| - | 445897010 | TOYAU CHAUDIERE ROBINET VAPEUR | | |
| - | 445941040 | PLATINE ELECTRONIQUE M 29/ M32 | | |
| - | 446609000 | CABLE CACHE GR3 M 32 | | |
| - | 447111000 | PLAQUE AUTOCOL. TURBOSTEAM | | |
| - | 447609000 | TUYAU PRINCIPAL VAPEUR | | |
| - | 447615010 | INTERRUPTEUR DOUBLE CONTACT | | |
| - | 447617000 | CABLE CACHE GR4 M 32 | | |
| - | 447618000 | CABLAGE PLATINE CPU PONT/ELETTR. | | |
| - | 447619000 | CABLE PONT DIODE COMPRESSEUR | | |
| - | 447620000 | CABLAGE INTERR. PLATINE TERMOCOUPLE | | |
| - | 447621000 | CABLE FLAT | | |
| - | 485209010 | RACCORDE VAPEUR | | |
| - | 485212000 | RONDELLE 20X6, 5X1 INOX | | |
| - | 496236000 | PROTECTION BOUTON EAU | | |
| - | 500606121 | VIS H M6 X 12 | | |
| - | 512904050 | VIS M4X 5 INOX | | |
| - | 938897000 | COMPRESSEUR "TURBOSTEAM" 24V | | |
| | ⇌ 530298008 | COMPRESSEUR "TURBOSTEAM" 24V | | |
| - | 530901300 | PONT DE DIODE POUR COMPRESSEUR | | |
| - | 532149500 | CONNECTEUR | | |
| - | 532149700 | DIST. H4 | | |
| - | 532149800 | DIST. ESAG. H18 | | |
| - | 532302720 | RACCORD EN "Y" | | |
| | ⇌ 532302710 | RACCORD EN "Y" | | |
| - | 532501000R | RACCORD T | | |
| | ⇌ 532501000 | RACCORD T | | |
| - | 532503300R | RACCORD INTERMED. 1/4F X 1/4F | | |
| | ⇌ 532503300 | RACCORD INTERMED. 1/4F X 1/4F | | |
| - | 532503500R | RACCORD 1/4 -1/4 | | |
| | ⇌ 532503500 | RACCORD 1/4 -1/4 | | |
| - | 532503800 | RACCORD 1/8 GAZ | | |
| - | 532550300R | MAMELON ELECTROVANNE E.D.S. | | |

| Pos | Pièce de rechange | Description | Validité | Notes |
|-----|-------------------|-------------------------------------|----------|-------|
| | ⇒ 532550300 | MAMELON ELECTROVANNE E.D.S. | | |
| - | 532651100 | RACCORD RAPIDE 90 POUR TUYAU | | |
| - | 532651800 | RACCORD RAPIDE D.6 | | |
| - | 532652700 | RACCORD RAPIDE A "T" POUR TUYAU ø6 | | |
| - | 532653000 | RACC.RAPIDE POUR TUYAU DIAM. 6 1/4 | | |
| - | 532704200 | CLIP DOUBLE CABLE | | |
| - | 920131000 | PLAQUETTE | | |
| | ⇒ 532720100 | BOUCHON OVALE | | |
| - | 533590700 | VANNE REGULATRICE AIR | | |
| - | 533895410R | ÉLECTROVALVE 1/4G | | |
| | ⇒ 533895400 | ELECTROVANNE 3G ø3 24/50-60 | | |
| - | 533902310 | EV 3-2 NC VITON 1/4"G UL NSF | | |
| | ⇒ 533895500 | ELECTROVANNE 3G-U.L. ø3 24/60 | | |
| - | 485206040 | BULBE VAPEUR POUR TERMOCOUPLE ø1,75 | | |
| | ⇒ 537036900 | BULBE VAPEUR POUR TERMOCOUPLE ø1,75 | | |
| - | 537038500 | TERMOCOUPLE VAPEUR AUTOMATIQUE | | |
| - | 565918620 | RESSORT 18X6,2X0,5 INOX | | |
| - | 568212000 | ANNEAU 12 INOX | | |
| - | 568220000 | BEGUE INOX DIAM. 20 | | |

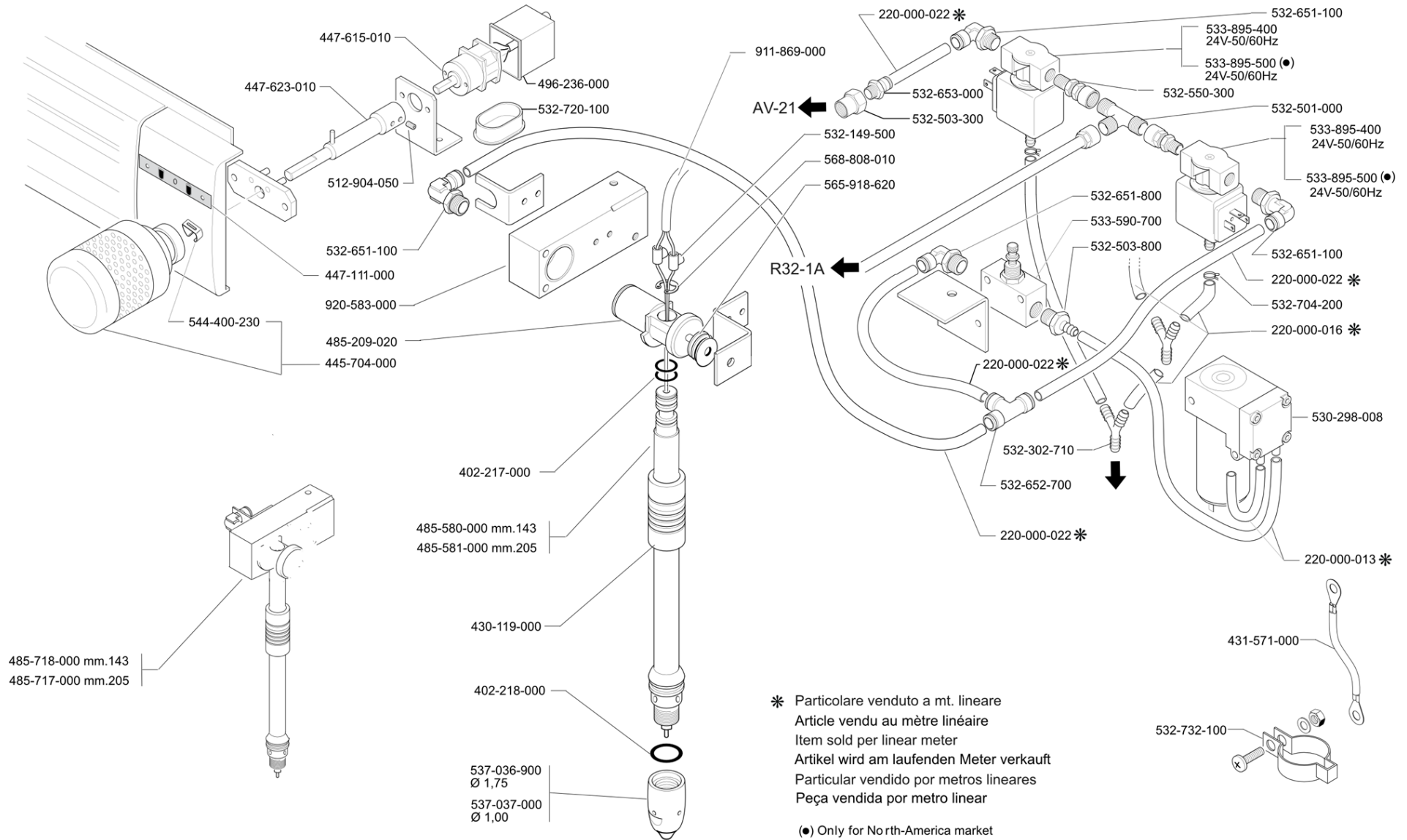
MAQUINA DE CAFE
MÁQUINA DE CAFÉ

COFFEE MACHINE
KAFFEMASCHINE

MACCHINA PER CAFFÈ
MACHINE A CAFE

M32 DOSATRON R

LA CIBALI



* Particolare venduto a mt. lineare
Article vendu au mètre linéaire
Item sold per linear meter
Artikel wird am laufenden Meter verkauft
Particular vendido por metros lineares
Peça vendida por metro linear

(●) Only for North-America market

TURBOSTEAM

ED.
AUSGABE 02-07

TAB. R34-3A

| Pos | Pièce de rechange | Description | Validité | Notes |
|-----|-------------------|--------------------------------------|----------|-------|
| - | 220000013 | TUYAU SILICONE ø 3X6 | | |
| - | 220000016 | TUYAU SILICONE ø 6X10 | | |
| - | 220000022 | TUYAU RISLAN 4X6 | | |
| - | 402217000 | JOINT TORIQUE 8,73X1,78 NF | | |
| - | 402218000 | JOINT 14X1,78 NF | | |
| - | 430119010 | MANCHON | | |
| | ⇌ 430119000 | MANCHON | | |
| - | 431571000 | CREUX MASSE | | |
| - | 445704000 | VOLANT ROBINET A.V. | | |
| - | 447111000 | PLAQUE AUTOCOL. TURBOSTEAM | | |
| - | 447615010 | INTERRUPTEUR DOUBLE CONTACT | | |
| - | 447623010 | AXE COMMANDE TURBOSTEAM | | |
| - | 485209036 | RACCORDE VAPEUR | | |
| | ⇌ 485209020 | RACCORDE VAPEUR | | |
| - | 485580020 | TUYAU VAPEUR COURTE AVEC TERMOCOUPLE | | |
| | ⇌ 485580000 | TUYAU VAPEUR COURTE AVEC TERMOCOUPLE | | |
| - | 485581020 | TUYAU VAPEUR LONGUE AVEC TERMOCOUPLE | | |
| | ⇌ 485581000 | TUYAU VAPEUR LONGUE AVEC TERMOCOUPLE | | |
| - | 485717000 | TUYAU TERMOCOUPLE LONGUE AVEC ROTULE | | |
| - | 485718000 | TUYAU TERMOCOUPLE COURTE AVEC ROTULE | | |
| - | 496236000 | PROTECTION BOUTON EAU | | |
| - | 512904050 | VIS M4X 5 INOX | | |
| - | 938897000 | COMPRESSEUR "TURBOSTEAM" 24V | | |
| | ⇌ 530298008 | COMPRESSEUR "TURBOSTEAM" 24V | | |
| - | 532149500 | CONNECTEUR | | |
| - | 532302720 | RACCORD EN "Y" | | |
| | ⇌ 532302710 | RACCORD EN "Y" | | |
| - | 532501000R | RACCORD T | | |
| | ⇌ 532501000 | RACCORD T | | |
| - | 532503300R | RACCORD INTERMED. 1/4F X 1/4F | | |
| | ⇌ 532503300 | RACCORD INTERMED. 1/4F X 1/4F | | |
| - | 532503800 | RACCORD 1/8 GAZ | | |
| - | 532550300R | MAMELON ELECTROVANNE E.D.S. | | |
| | ⇌ 532550300 | MAMELON ELECTROVANNE E.D.S. | | |
| - | 532651100 | RACCORD RAPIDE 90 POUR TUYAU | | |
| - | 532651800 | RACCORD RAPIDE D.6 | | |
| - | 532652700 | RACCORD RAPIDE A "T" POUR TUYAU ø6 | | |
| - | 532653000 | RACC.RAPIDE POUR TUYAU DIAM. 6 1/4 | | |
| - | 532704200 | CLIP DOUBLE CABLE | | |
| - | 920131000 | PLAQUETTE | | |
| | ⇌ 532720100 | BOUCHON OVALE | | |
| - | 532732100 | BANDE | | |
| - | 533590700 | VANNE REGULATRICE AIR | | |
| - | 533895410R | ÉLECTROVALVE 1/4G | | |

| Pos | Pièce de rechange | Description | Validité | Notes |
|-----|-------------------|--|----------|-------|
| | ⇌ 533895400 | ELECTROVANNE 3G ø3 24/50-60 | | |
| - | 533902310 | EV 3-2 NC VITON 1/4"G UL NSF | | |
| | ⇌ 533895500 | ELECTROVANNE 3G-U.L. ø3 24/60 | | |
| - | 485206040 | BULBE VAPEUR POUR TERMOCOUPLE ø1,75 | | |
| | ⇌ 537036900 | BULBE VAPEUR POUR TERMOCOUPLE ø1,75 | | |
| - | 485226050 | BOULBE VAPEUR TERMOCOUPLE TROUE DIAM.1 | | |
| | ⇌ 537037000 | BOULBE VAPEUR TERMOCOUPLE TROUE DIAM.1 | | |
| - | 544400230 | RESSORT POUR VOLANT COMMUTATEUR | | |
| - | 565918620 | RESSORT 18X6,2X0,5 INOX | | |
| - | 568808010 | ANNEAU BENZING DE 8 | | |
| - | 911869000 | CABLE AUTOSTEAM | | |
| - | 920583010 | BLOC VAPEUR AUT. | | |
| | ⇌ 920583000 | BLOC VAPEUR AUT. | | |

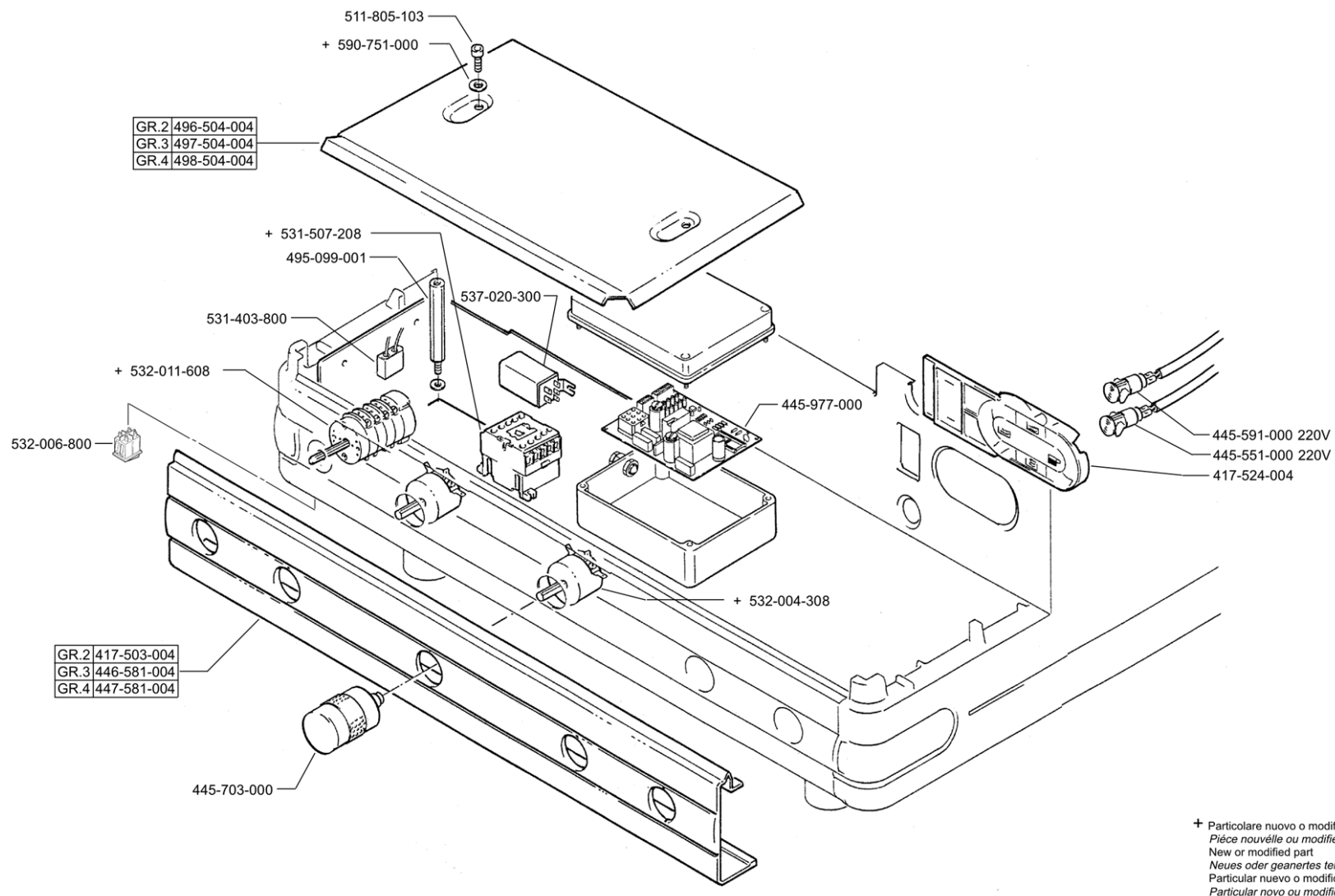
MAQUINA DE CAFE
MÁQUINA DE CAFÉ

COFFEE MACHINE
KAFFEEMASCHINE

MACCHINA PER CAFFE
MACHINE A CAFE

M32 CLASSIC

LA CIBALI



CAJA ELÉCTRICA
CAIXA ELÉTRICA

ELECTRICAL BOX
SCHALKASTEN

SCATOLA ELETTRICA
BOÎTE ÉLECTRIQUE

ED.
AUSGABE 02-07

TAB. R35-1

| Pos | Pièce de rechange | Description | Validité | Notes |
|-----|-------------------|--------------------------------|----------|-------|
| - | 417503004 | PANNEAU BATI AV. M32 C2 | | |
| - | 445500014 | BANDEAU MANOMETRES | | |
| | ⇌ 417524004 | BANDEAU MANOMETRES M32 | | |
| - | 445551000 | LAMPE TEMOIN ROUGE 220V | | |
| - | 445591000 | LAMPE TEMOIN VERTE 220V | | |
| - | 445703000 | VOLANT INTERRUPTEUR CAFE | | |
| - | 445977000 | CARTE EDS M29-M32 C | | |
| - | 446581004 | PANNEAU BATI AV. M32 C3 | | |
| - | 447581004 | PANNEAU BATI AV. M32 C4 | | |
| - | 495099001 | ESPASSEUR FII. COUVERTURE | | |
| - | 496504004 | COUVERCLE BOITIER C2 | | |
| - | 497504004 | COUVERCLE BOITIER C3 | | |
| - | 498504004 | COUVERCLE BOITIER C4 | | |
| - | 511805103 | VIS CHC M5 X 10 | | |
| - | 531403800 | FILTRE ANTIPARASITAGE | | |
| - | 531507208 | CONTACTEUR 4P 220/240V | | |
| - | 532004310 | INT.BIPOLAIRE | | |
| | ⇌ 532004308 | INTERRUPTEUR ROTATIF | | |
| - | 532006800 | INTERRUPTEUR GENERAL | | |
| - | 532011608 | INTERRUPTEUR GENERAL 0-1-2 | | |
| - | 537020300 | RELAIS 230V 50-60HZ FASTON 6,3 | | |
| - | 590751000 | RONDELLE FIBRE | | |

MAQUINA DE CAFE
MÁQUINA DE CAFÉ

COFFEE MACHINE
KAFFEE MASCHINE

MACCHINA PER CAFFE
MACHINE A CAFE

M32 DOSATRON

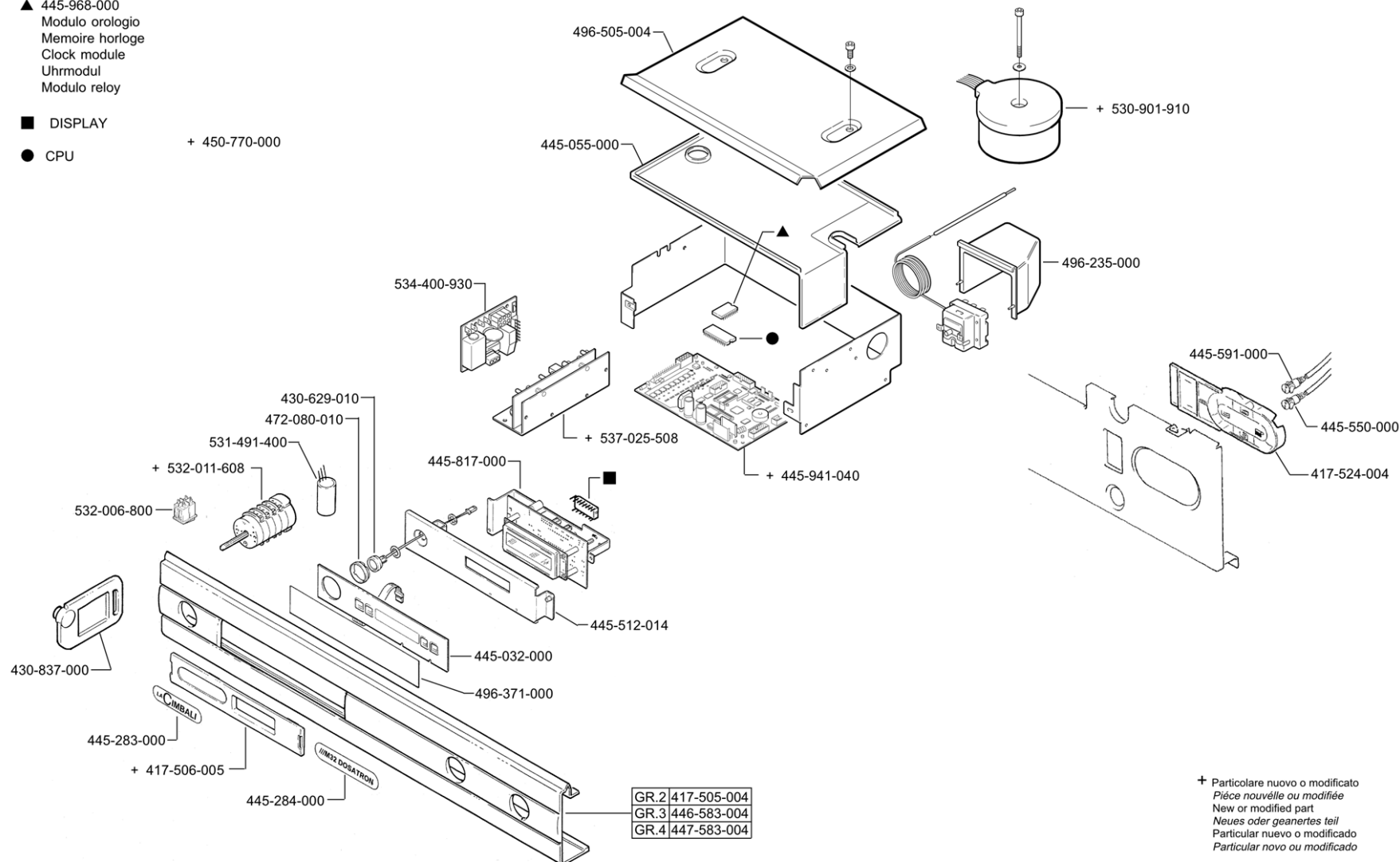


▲ 445-968-000
Modulo orologio
Memoire horloge
Clock module
Uhrmodul
Modulo relay

■ DISPLAY

● CPU

+ 450-770-000



+ Particolare nuovo o modificato
Pièce nouvelle ou modifiée
New or modified part
Neues oder geaertes teil
Particular nuevo o modificado
Particular novo ou modificado

CAJA ELÉCTRICA
CAIXA ELÉTRICA

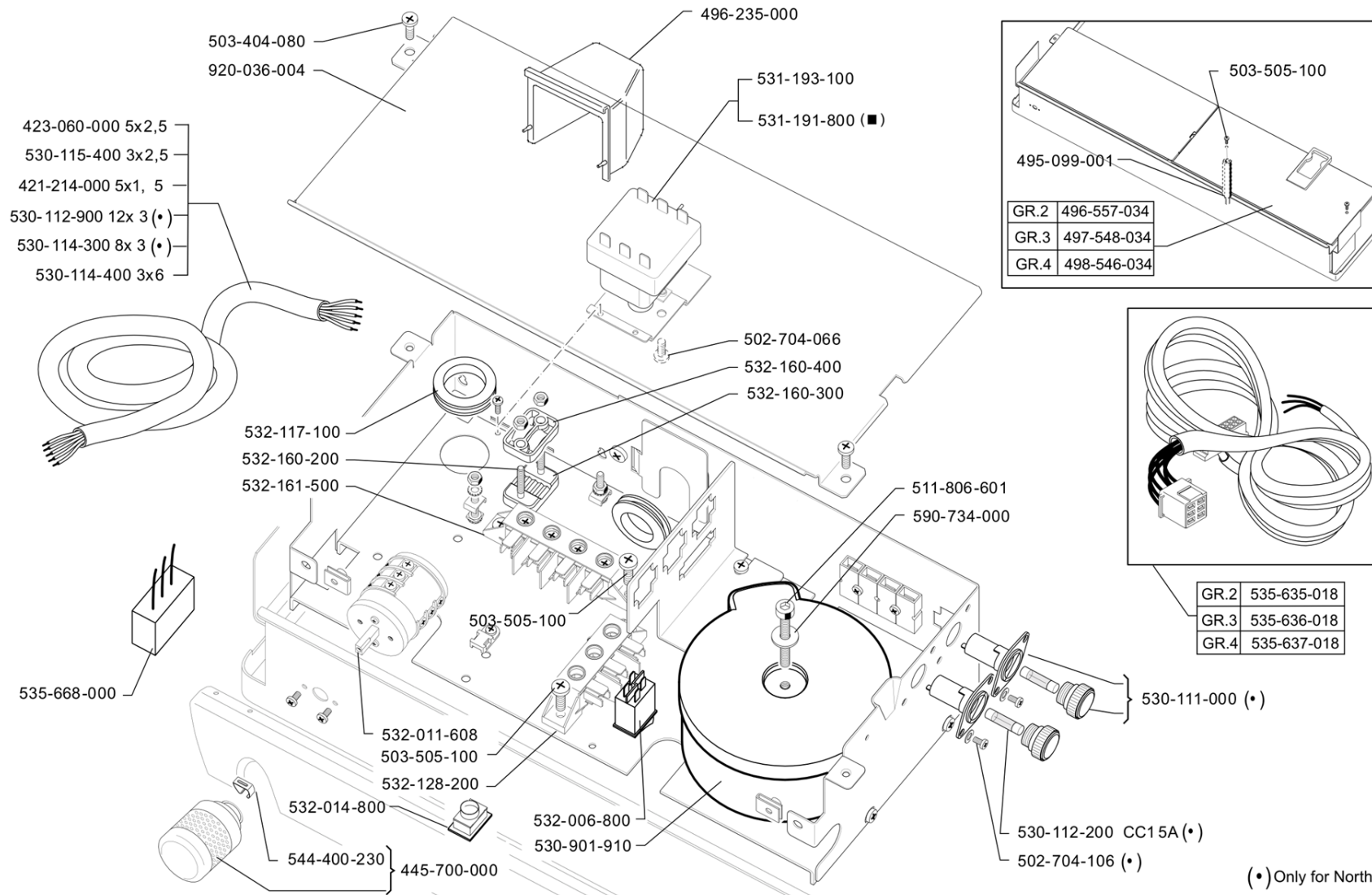
ELECTRICAL BOX
SCHALKASTEN

SCATOLA ELETTRICA
BOÎTE ÉLECTRIQUE

ED.
AUSGABE 02-07

TAB. R35-2

| Pos | Pièce de rechange | Description | Validité | Notes |
|-----|-------------------|-------------------------------------|----------|-------|
| - | 417505004 | PANNEAU BATI AV. M32 DT2 | | |
| - | 417506010 | PROT. BOUTON PROGRAMMATION | | |
| | ⇔ 417506005 | PROT. BOUTON PROGRAMMATION | | |
| - | 445500014 | BANDEAU MANOMETRES | | |
| | ⇔ 417524004 | BANDEAU MANOMETRES M32 | | |
| - | 430629010 | SENSEUR CLE | | |
| - | 430837000 | CLE "TECHNICIEN" | | |
| - | 445032000 | TABLEAU DE COMMANDE AFFICHAGE | | |
| - | 445055000 | PROTECTION CARTES | | |
| - | 445283000 | PLAQUE "LA CIMBALI" | | |
| - | 445284000 | PLAQUE "M32 DOSATRON" | | |
| - | 445512014 | SUPP. TABLEAU DE COMMANDE PROGRAMM. | | |
| - | 445550000 | LAMPE TEMOIN ROUGE 24V | | |
| - | 445591000 | LAMPE TEMOIN VERTE 220V | | |
| - | 445817000 | AFFICHAGE M31 | | |
| - | 445941040 | PLATINE ELECTRONIQUE M 29/ M32 | | |
| - | 445968000 | MODULE HORLOGE MOD.M48T86 | | |
| - | 446583004 | PANNEAU BATI AV. M32 DT3 | | |
| - | 447583004 | PANNEAU AV. BATI M32 DT4 | | |
| - | 450770000 | KIT MEMOIRE M32-M29 | | |
| - | 472080010 | PROTECTION LECTEUR "CLES" | | |
| - | 496235000 | PROTECTION THERMOSTAT SEC. | | |
| - | 496371000 | PROTECTION AFFICHAGE | | |
| - | 496505004 | COUVERTURE BOITE EL. E98 COMP. 2 GR | | |
| - | 530901910 | TRANSFORMATEUR TOROIDAL | | |
| - | 531491400 | CONDENSEUR FILTRE | | |
| - | 532006800 | INTERRUPTEUR GENERAL | | |
| - | 532011608 | INTERRUPTEUR GENERAL 0-1-2 | | |
| - | 534400930 | CARTE D'ALIMENTATION | | |
| - | 537025508 | CARTE TRIAC DE PUISSANCE | | |



(•) Only for North-America market

(■) For N.S.F.

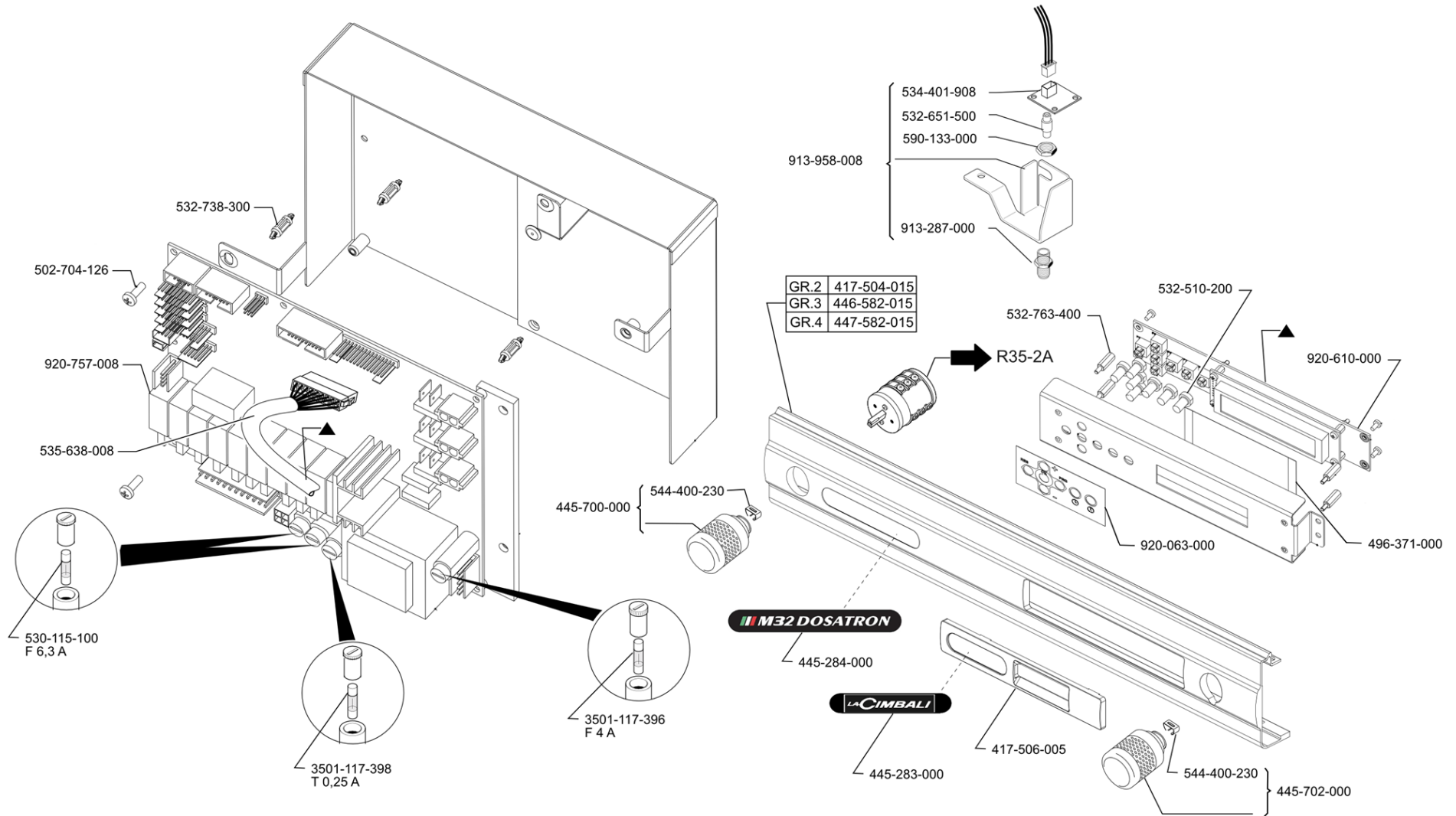
| Pos | Pièce de rechange | Description | Validité | Notes |
|-----|-------------------|----------------------------------|----------|-------|
| - | 421214000 | CAVE D'ALIMENTATION | | |
| - | 423060000 | CABLE ALIMENTATION | | |
| - | 445700000 | VOLANT INTERRUPTEUR GEN. | | |
| - | 495099001 | ESPASSEUR FII. COUVERTURE | | |
| - | 496235000 | PROTECTION THERMOSTAT SEC. | | |
| - | 496310044 | COUVERCLE SUPPLEMENT. GR2 | | |
| | ⇒ 496557034 | COUVERCLE SUPPLEMENT. GR2 | | |
| - | 497131044 | COUVERCLE SUPPLEMENT. GR3 | | |
| | ⇒ 497548034 | COUVERCLE SUPPLEMENT. GR3 | | |
| - | 498128044 | COUVERCLE SUPPLEMENT. GR4 | | |
| | ⇒ 498546034 | COUVERCLE SUPPLEMENT. GR4 | | |
| - | 502704066 | VIS TCTC 4X6 INOX | | |
| - | 502704106 | VIS TCTC 4X10 INOX | | |
| - | 503404080 | VIS T.C.T.C. M4X8 | | |
| - | 503505100 | VIS TCTC 5X10 INOX | | |
| - | 511806601 | VIS CHC M6 X 60 | | |
| - | 530111000 | PORTEFUSIBLE | | |
| - | 530112200 | FUSIBLE CC15 A | | |
| - | 530112900 | CAVE D'ALIMENTATION | | |
| - | 530114300 | CABLE D' ALIMENTATION | | |
| - | 530114410 | CÂBLE ALIM. 3X6 Ha | | |
| | ⇒ 530114400 | CABLE ALIMENTATION 3X6 | | |
| - | 530115400 | CABLE ALIMENTATION 3X2,5 | | |
| - | 530901910 | TRANSFORMATEUR TOROIDAL | | |
| - | 531191800 | THERMOSTAT SECURITE' UL | | |
| - | 531193100 | THERMOSTAT DE SECIRITE | | |
| - | 532006800 | INTERRUPTEUR GENERAL | | |
| - | 532011608 | INTERRUPTEUR GENERAL 0-1-2 | | |
| - | 532014800 | BOUCHON INTERRUPT. CHAUFE-TASSES | | |
| - | 532117100 | CHAUMARD 240-280-10 (124835) | | |
| - | 532128200 | BORNIER | | |
| - | 532160200 | FOURCHE POUR SERRE LE CABLE | | |
| - | 532160300 | PRESSE CABLE FIX | | |
| - | 532160400 | PRESSE CABLE MOBILE | | |
| - | 532161500 | CONNECTION 4 CONTATCT | | |
| - | 535635028 | ENS. CABLAGE M39 DT 2GR | | |
| | ⇒ 535635018 | CABLAGE M39 R DT2 S/CABLE | | |
| - | 535636028 | ENS. CABLAGE M39 DT 3GR | | |
| | ⇒ 535636018 | CABLAGE M39 R DT3 S/CABLE | | |
| - | 535637018 | CABLAGE M39 R DT4 S/CABLE | | |
| - | 535668000 | FILTRE C TRIFASE | | |
| - | 544400230 | RESSORT POUR VOLANT COMMUTATEUR | | |
| - | 590734000 | RONDELLE | | |
| - | 920036004 | COUVERCLE BOITE ELECTRIQUE | | |

MAQUINA DE CAFE
MÁQUINA DE CAFÉ

COFFEE MACHINE
KAFFEMASCHINE

MACCHINA PER CAFFE
MACHINE A CAFE

M32 DOSATRON R



CAAELECTR NICA
CAIXA ELETRÔNICA

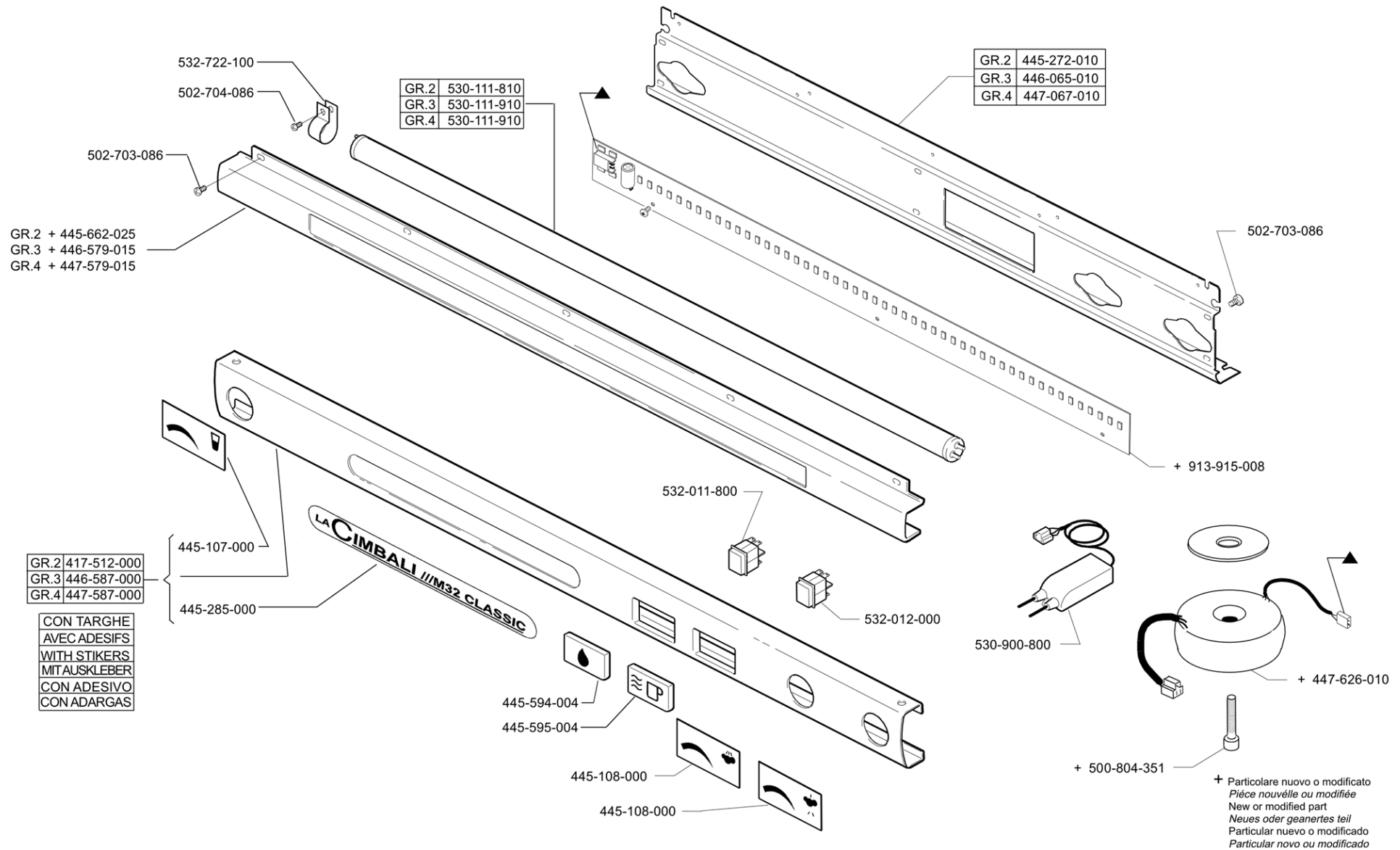
ELECTRONIC BOX
ELEKTRONISCHER KASTEN

SCATOLA ELETTRONICA
BOITE ÉLECTRONIQUE

ED. 02-07
AUSGABE

TAB. R35-2B

| Pos | Pièce de rechange | Description | Validité | Notes |
|-----|-------------------|--|----------|-------|
| - | 3501117396 | FUSIBLE 5X20 4A | | |
| - | 3501117398 | FUSIBLE 0,250 A T RETARDE | | |
| - | 417504015 | PANNEAU BATI AV. M32 DT2 R | | |
| - | 417506010 | PROT. BOUTON PROGRAMMATION | | |
| | ⇒ 417506005 | PROT. BOUTON PROGRAMMATION | | |
| - | 445283000 | PLAQUE "LA CIMBALI" | | |
| - | 445284000 | PLAQUE "M32 DOSATRON" | | |
| - | 445700000 | VOLANT INTERRUPTEUR GEN. | | |
| - | 445702000 | MANETTE LEVIER ROB. ALIMENT. | | |
| - | 446582015 | PANNEAU BATI AV. M32 DT3 R | | |
| - | 447582015 | PANNEAU AV. BATI M32 DT4 R | | |
| - | 496371000 | PROTECTION AFFICHAGE | | |
| - | 502704126 | VIS C T.CR. M4 X 12 | | |
| - | 530115100 | FUSIBLE F 6,3A 5X20 | | |
| - | 532510200 | TOUCHES ECRAN M32 DT R | | |
| - | 532651500 | RACCORD POUR EAU AJOUTEE 3MM. | | |
| - | 532736400 | EPECEUR EXAG. H15 | | |
| - | 532738300 | SOUPPORT PLATINE | | |
| - | 537046910 | KIT CARTE CAPTEUR DE PRESSION | | |
| | ⇒ 534401908 | SENSOR DE PRESSION | | |
| - | 535638018 | CABLAGE DISPLAY M32 DT R | | |
| | ⇒ 535638008 | CABLAGE DISPLAY M32 DT R | | |
| - | 544400230 | RESSORT POUR VOLANT COMMUTATEUR | | |
| - | 590133000 | CONTRE-ECROU 1/8 | | |
| - | 913287000 | RACCORDE 1/8 X 1/8 | | |
| - | 913958008 | KIT SONDE PRESSION M39 | | |
| - | 920063000 | ETIQUETTE PLAQUE DISPLAY M32R | | |
| - | 920610000 | PLAT. PLAQUE A TOUCHES PROG.DISPLAY M32R | | |
| - | 920757028 | PLATINE CPU TOP DEJA PROGRAMME | | |
| | ⇒ 920757008 | PLATINE CPU TOP DEJA PROGRAMME | | |



| Pos | Pièce de rechange | Description | Validité | Notes |
|-----|-------------------|-------------------------------------|----------|-------|
| - | 417512000 | PANNEAU SUPERIEUR M32 C2 | | |
| - | 445107000 | ETIQUETTE LAIT M31/M32 | | |
| - | 445108010 | ETIQUETTE VAPEUR M31/32 | | |
| | ⇒ 445108000 | ETIQUETTE VAPEUR M31/32 | | |
| - | 445272010 | SUPPORT PAN. SUP. M32 C2 | | |
| - | 445285000 | PLAQUE "LA CIMBALI M32 CLASSIC" | | |
| - | 445594004 | BOUTON "EAU" | | |
| - | 445595004 | BOUTON CHAUFFE-TASSES | | |
| - | 445662025 | BANDEAU LUMINEUX M32 C2 | | |
| - | 446065010 | SUPPORT PANNEAU SUP. M32 C3 | | |
| - | 446579015 | BANDE LUMINEUX M32 C3 | | |
| - | 446587000 | PANNEAU SUPERIEUR M32 C3 | | |
| - | 447067010 | SUPPORT PAN. SUP. M32 C4 | | |
| - | 447579015 | BANDEAU LUMINEUX M32 C4 | | |
| - | 447587000 | PANNEAU SUPERIEUR M32 C4 | | |
| - | 447626010 | TRASFORMATEUR PLATINE LED 15VA | | |
| - | 500804351 | VIS C T.CR. M4 X 35 | | |
| - | 502703086 | VIS C T.CR. M3 X 8 | | |
| - | 502704086 | VIS T.C.T.CR. M4X8 | | |
| - | 530111810 | LAMPE AFFICHAGE PUBL. GR2 | | |
| - | 530111910 | LAMPE AFFICHAGE PUBL. GR3-4 | | |
| - | 530900800 | TRANSFORM. LAMPES AFFICHAGE PUB. | | |
| - | 532022900 | INTERRUPTEUR GENERAL | | |
| | ⇒ 532011800 | INTERRUPTEUR GENERAL | | |
| - | 532012000 | INTERRUPTEUR LUMINEUX RECTANGULAIRE | | |
| - | 532722100 | COLLIER NOIR | | |
| - | 913915008 | PLATINE LED | | |

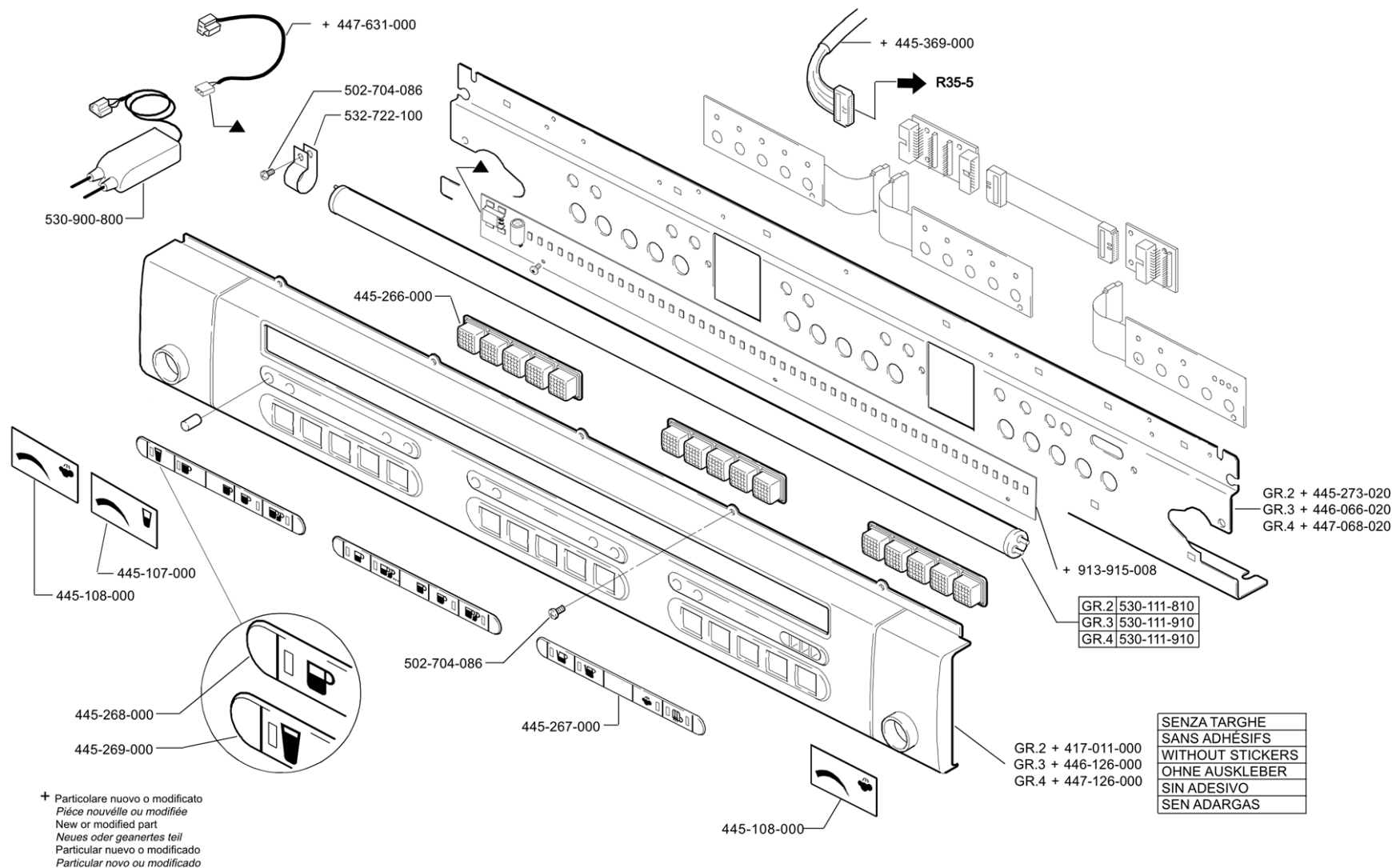
MAQUINA DE CAFE
MÁQUINA DE CAFÉ

COFFEE MACHINE
KAFFEMASCHINE

MACCHINA PER CAFFE
MACHINE A CAFE

M32 DOSATRON

LA CIBALI



PANEL DE COMANDOS
PAINEL COMANDO

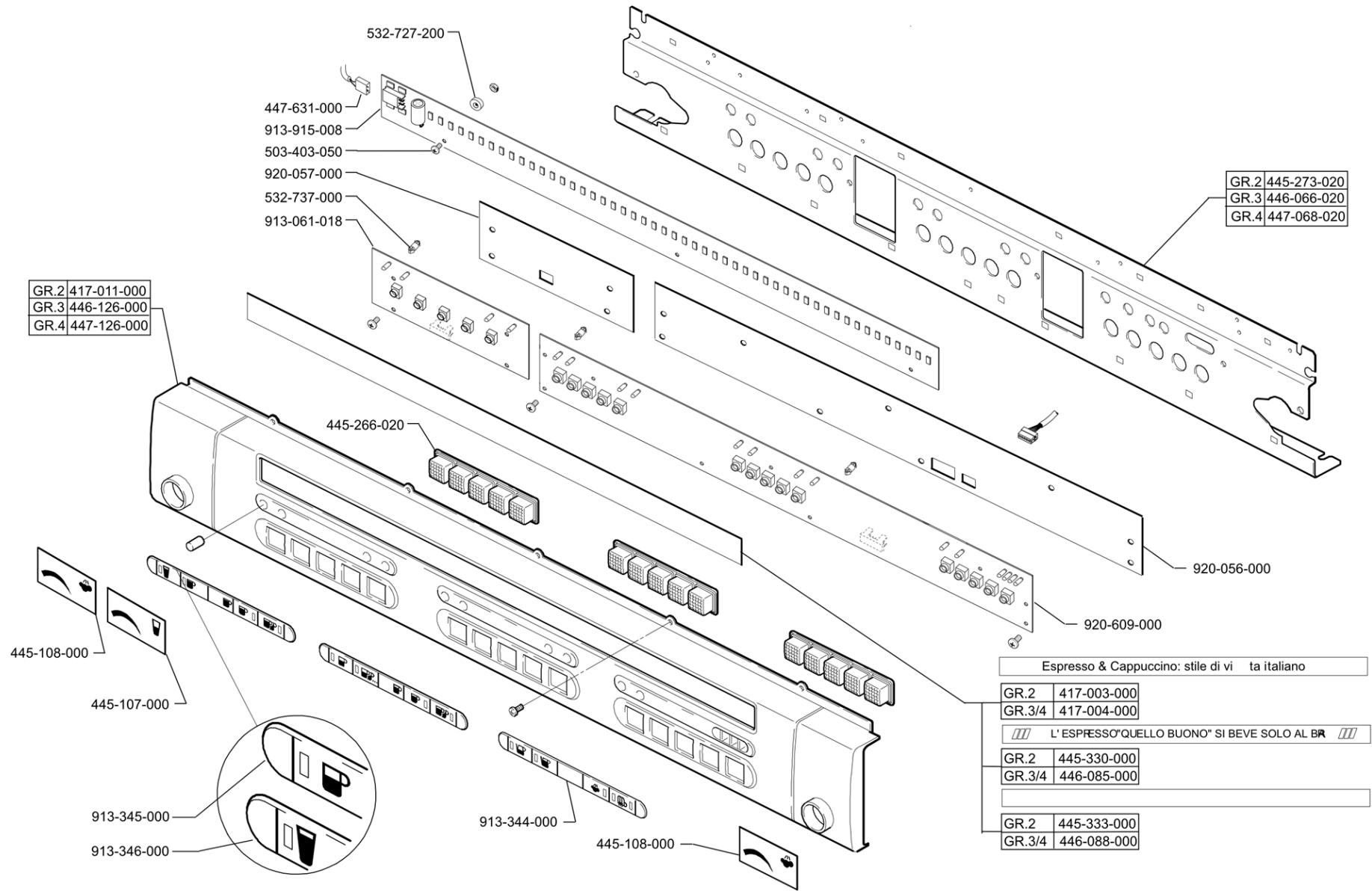
CONTROL PANEL
STEUERUNG

PANNELLO COMANDI
TABLEAU DE COMMANDE

ED.
AUSGABE 02-07

TAB. R35-4

| Pos | Pièce de rechange | Description | Validité | Notes |
|-----|-------------------|-----------------------------------|----------|-------|
| - | 417011000 | PANNEAU SELECTION M32 DT2 GL | | |
| - | 445107000 | ETIQUETTE LAIT M31/M32 | | |
| - | 445108010 | ETIQUETTE VAPEUR M31/32 | | |
| | ⇒ 445108000 | ETIQUETTE VAPEUR M31/32 | | |
| - | 445266000 | CLAVIER DE SELECTION M32 | | |
| - | 445267000 | ETIQUETTE SELECTION SERVICES | | |
| - | 445268000 | ETIQUETTE SELECT. CAFE SANS CAPP. | | |
| - | 445269000 | ETIQUETTE SELECT. CAFE SANS CAPP. | | |
| - | 445273020 | SUPPORT PAN. SUP. M32 DT2 | | |
| - | 445369000 | CABLE 20 PINS | | |
| - | 446066020 | SUPPORT PAN. SELECT. M32 DT3 | | |
| - | 446126000 | PANNEAU SELECTION M 32 DT3 GL | | |
| - | 447068020 | SUPPORT PAN. SELECT. M32 DT4 | | |
| - | 447126000 | PANNEAU SELECTION M 32 DT4 GL | | |
| - | 447631000 | CABLAGE PLATINE LED M32 DT | | |
| - | 502704086 | VIS T.C.T.CR. M4X8 | | |
| - | 530111810 | LAMPE AFFICHAGE PUBL. GR2 | | |
| - | 530111910 | LAMPE AFFICHAGE PUBL. GR3-4 | | |
| - | 530900800 | TRANSFORM. LAMPES AFFICHAGE PUB. | | |
| - | 532722100 | COLLIER NOIR | | |
| - | 913915008 | PLATINE LED | | |



GR.2 417-011-000
GR.3 446-126-000
GR.4 447-126-000

GR.2 445-273-020
GR.3 446-066-020
GR.4 447-068-020

Espresso & Cappuccino: stile di vita italiano

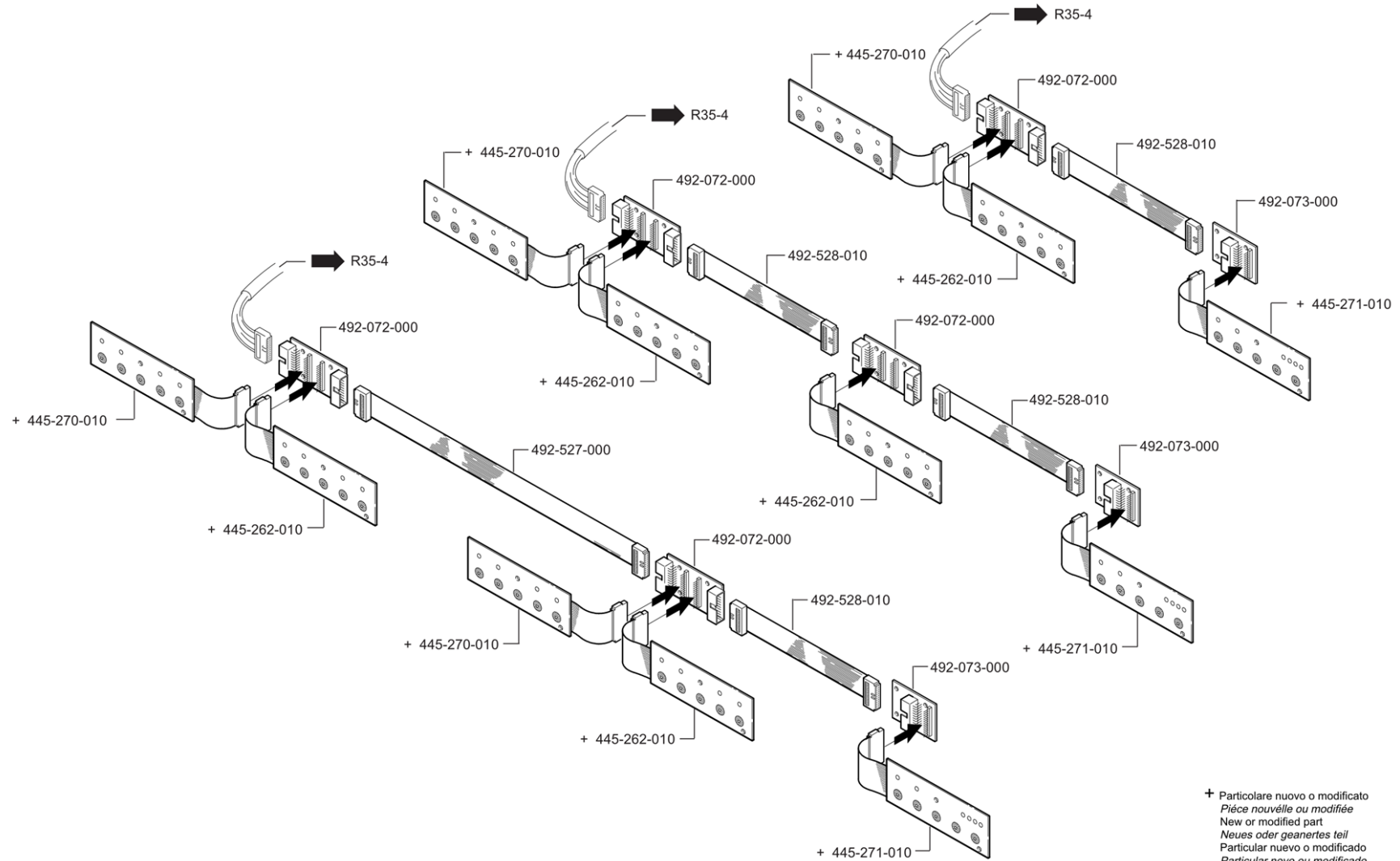
GR.2 417-003-000
GR.3/4 417-004-000

/// L'ESPRESSO "QUELLO BUONO" SI BEVE SOLO AL BAR ///

GR.2 445-330-000
GR.3/4 446-085-000

GR.2 445-333-000
GR.3/4 446-088-000

| Pos | Pièce de rechange | Description | Validité | Notes |
|-----|-------------------|---|----------|-------|
| - | 417003000 | AUTOCOLLANT POUR ECRAN M32 GR2 | | |
| - | 417004000 | AUTOCOLLANT POUR ECRAN M32 GR3-4 | | |
| - | 417011000 | PANNEAU SELECTION M32 DT2 GL | | |
| - | 445107000 | ETIQUETTE LAIT M31/M32 | | |
| - | 445108010 | ETIQUETTE VAPEUR M31/32 | | |
| | ⇒ 445108000 | ETIQUETTE VAPEUR M31/32 | | |
| - | 445266020 | CLAVIER DE SELECTION M32 R | | |
| - | 445273020 | SUPPORT PAN. SUP. M32 DT2 | | |
| - | 445330000 | AUTOCOLLANT ECRAN JAPON GR2 | | |
| - | 445333000 | AUTOCOLLANT ECRAN NEUTRE GR2 | | |
| - | 446066020 | SUPPORT PAN. SELECT. M32 DT3 | | |
| - | 446085000 | AUTOCOLLANT ECRAN JAPON 3-4 GR | | |
| - | 446088000 | AUTOCOLLANT ECRAN NEUTRE 3-4 GR | | |
| - | 446126000 | PANNEAU SELECTION M 32 DT3 GL | | |
| - | 447068020 | SUPPORT PAN. SELECT. M32 DT4 | | |
| - | 447126000 | PANNEAU SELECTION M 32 DT4 GL | | |
| - | 447631000 | CABLAGE PLATINE LED M32 DT | | |
| - | 503403050 | VIS M3 X 5 INOX | | |
| - | 532727200 | ESPASSEUR | | |
| - | 532737300 | SOUPPORT PLATINE | | |
| - | 913061018 | PLATINE LED SELECTIONS DOSE R | | |
| - | 913344010 | ETIQUETTE SELECTION SERVICES | | |
| | ⇒ 913344000 | ETIQUETTE SELECTION SERVICES | | |
| - | 913345010 | ETIQUETTE SELECT. CAFE SANS CAPP | | |
| | ⇒ 913345000 | ETIQUETTE SELECT. CAFE SANS CAPP | | |
| - | 913346010 | ETIQUETTE SELECT. CAFE C/CAPP. | | |
| | ⇒ 913346000 | ETIQUETTE SELECT. CAFE C/CAPP. | | |
| - | 913915008 | PLATINE LED | | |
| - | 920056000 | ISOLANT PLATINE LED SELECTION M32 DT2 R | | |
| - | 920057000 | ISOLANT PLATINE LED SELECTION M32 DT R | | |
| - | 920609000 | PLATINE LED SELECTION M32 DT2 R | | |



+ Particolare nuovo o modificato
Pièce nouvelle ou modifiée
New or modified part
Neues oder geaertes teil
Particular nuevo o modificado
Particular novo ou modificado

| Pos | Pièce de rechange | Description | Validité | Notes |
|-----|-------------------|--------------------------------------|----------|-------|
| - | 445262010 | TOUCHES M32 CABLE PLAT GAUCHE | | |
| - | 445270010 | TOUCHES M32CABLE PLAT DROIT | | |
| - | 445271010 | TOUCHES POUR EAU ET VAPEUR M32 | | |
| - | 492072000 | CARTE CONN. TABLEAU DE COMMANDE | | |
| - | 492073000 | CARTE CONN. TABLEAU DE COM. SERVICES | | |
| - | 492527000 | CABLE PLAT 20 POLES 355 MM | | |
| - | 492528010 | CABLE PLAT 20 POLES 180 MM | | |

LA Cimbali