

Machines à café super automatiques



S39 GR1

INDEX

S39 - Tableau general	3
ROBINET VAPEUR	11
ROBINET EAU	13
TURBOSTEAM	15
BEC VERSEUR CAFÉ/CAPPUCCINO	17
BEC VERSEUR CAFÉ/CAPPUCCINO	19
GRUPE CAFE 3 PHOTOCÉLULES	21
GRUPE CAFE 4 PHOTOCÉLULES	23
GRUPE CAFE 3 PHOTOCÉLULES	25
GRUPE CAFE 4 PHOTOCÉLULES	27
GRUPE CAFE 3 PHOTOCÉLULES	30
GRUPE CAFE 4 PHOTOCÉLULES	32
POMPE VOLUMÉTRIQUE	34
TREMIÉS CAFÉ	36
MOULIN-DOSEUR	38
MOULIN-DOSEUR/SECTION DE MOUTURE	40
S39 GR1 - TABLEAU GENERAL	42

CIRCUIT HYDRAULIQUE	45
CARROSSERIE	47
CARROSSERIE	49
TABLEAU DE COMMANDE	51
TABLEAU DE COMMANDE	53
TABLEAU DE COMMANDE/TOUCH-SCREEN	55
TABLEAU DE COMMANDE/TOUCH-SCREEN	57
EQUIPEMENT CHAUDIERE	59
EQUIPEMENT CHAUDIERE-RÉSISTANCE	61
BLOC CLAPET	63
CIRCUIT HIDRAULIC CAFÈ	65
CIRCUIT HIDRAULIC CAPPUCCINO	67
BOÎTE ÉLECTRIQUE/COMPOSANTES ELECT.	69
MOULIN-DOSEUR/TREMIES CAFÈ	71
PIÈCES DE RECHANGE PREMIÈRE NÉCESSITÉ	73

Pos	Pièce de rechange	Description	Validité	Notes
-	402223000	JOINT TORIQUE 7,65X1,78		
-	402330000F	JOINT TOR. 34,52x3,53		
	⇔ 402311000	JOINT TOR. 36,10X3,53 SILICONE		
-	402331000F	JONT TOR. 39,69x3,53		
	⇔ 402312000	JOINT TOR. 42,86X3,53 SILICONE		
-	429959000	COUPLE MEULE SPECIAL K ø64 DROITE		
-	430119010	MANCHON		
-	431023027	FOURREAU		
-	431028055F	FOND COMPARTIMENT DIAM 44		
	⇔ 431028045	FOND COMPARTIMENT §44		
-	431033010	BOUILLE POUR VIS DEPLACEMENT		
-	431399035	FOND COMPART. DIAM. 50 MM M2		
-	431516030	LEVIER EXPULSION MARCS		
-	432071011	CORNIERE FIXATION COTE LATERAL S39		
-	944703000	BASSINET S39		
	⇔ 432077010	BASSINET S39		
-	432084000	CARTER GROUP CAFE		
-	432086030	PROFIL LATERAL S39		
-	432121006	CARTOUCHE 260MM		
-	432123010	ISOLANT CHAUDIERE S39 GR2		
-	432171008	BLOC MELANGE EAU		
	⇔ 432171006	BLOC MELANGE EAU		
-	432309000	TIGE POUR SUPPORT DISTRIBUTEUR S39		
-	432328000	ETIQUETTES 8 SELECTIONS S39		
-	432329000	ETIQUETTES 14 SELECTIONS S39		
-	432336020	COUVERCLE PLATINE CPU-SLAVE S39		
	⇔ 432336000	COUVERTURE ELECTRONIQUE S39		
-	432360028	PORTE-BROYEURS TOURNANT RUVECO		
	⇔ 432360006	PORTE-BROYEURS TOURNANT		
-	432370000	PLAQUETTE BEC CAFE		
-	432466000	PLAQUE "S39 BARSYSTEM" GR2		
-	432524021	ENSEMBLE SUPPORT VAPEUR AUTOMATIQUE DROI		
	⇔ 432524011	ENS. SUPPORT VAPEUR AUTOMATIQUE D		
-	432553010	CONDUIT CAFE S39 2MD		
	⇔ 432543000	CONDUIT CAFE S39 2MD		
-	432563020	BAC LAVAGE AUTOMATIQUE		
	⇔ 432563010	ENS. BAC LAVAGE AUTOMATIQUE		
-	432563020	BAC LAVAGE AUTOMATIQUE		
-	432750000	TUYAU EV NETTOIAGE CAPP.DROITE		
-	432756010	TUYAU CHAUDIERE ROBINET VAP.GAUCHE GR2		
-	432758020	TUYAU VAPEUR AVEC BULBE S39		
-	432759010	TUYAU CHAUDIERE-ROBINET VAP.DROITE GR2		
-	432767000	TUYAU CHARGE CHAUDIERE S39 GR2		

Pos	Pièce de rechange	Description	Validité	Notes
-	432769000	TUYAU ELECTROV.CHARGE CHAUDIERE S39 GR2		
-	432770000	TUYAU EAU CHAUD S39 GR2		
-	432772000	TUYAU EAU CHAUD S39 GR2		
-	432838020F	ENS. TUYAU ALIMENT. CARTOUCHE S39 NSF		
	⇒ 432838000	TUYAU ALIMENTATION ECHANGEUR NF		
-	461054050	RESSORT		
-	4831119836	GICLUR LAIT 2,5 MM. CAPPUCCINO MAGIC		
-	484159010	ENTRETOISE 22 X 8 1 X 8		
-	503404140	VIS M4X14 INOX		
-	511905180	VIS T.C.E. M5X18 INOX		
-	531494300	TÔLE 0,05		
	⇒ 531492400	CONDENSATEUR 10MF		
-	532022508	MICRO SWITCH		
-	532510808	COUDE SO 2400-3/8GAZ -1/8CYLINDR.		
-	981153000	EMBOUT 3/8GAS AVEC FILTRE		
	⇒ 533100400	FILTRE INTERNE A TAMIS 70 MESH - AVEC TA		
-	533100500	JOINT ? 18 X ? 22 ÉP= 1.5 -		
-	981153000	EMBOUT 3/8GAS AVEC FILTRE		
	⇒ 533100600	RACCORD 3/8 GAZ X 3/8 GAZ PORTE-FILTRE -		
-	533180010	POMPE VOLUMETRIQUE 180 L/h INOX AVEC FIL		
	⇒ 533180000	POMPE VOLUMETRIQUE 180 L/h INOX AVEC FI		
-	533180010	POMPE VOLUMETRIQUE 180 L/h INOX AVEC FIL		
-	533180010	POMPE VOLUMETRIQUE 180 L/h INOX AVEC FIL		
	⇒ 533408000	POMPE VOLUMETRIQUE 180LT/H inox		
-	533180010	POMPE VOLUMETRIQUE 180 L/h INOX AVEC FIL		
	⇒ 533408000	POMPE VOLUMETRIQUE 180LT/H inox		
-	533897100R	ELECTROVANNE 3R 1/8G 24V DC		
	⇒ 533897100	ELECTROVANNE 3R 1/8G 24V DC		
-	534600300	SILENCIEUX RACCORD RAPIDE D 6		
-	535587008	LAMPE TEMOIN VERT 110V		
-	535593018	CABLAGE MOULIN DOSEUR S39 GR2		
-	535677018	CABLAGE CODEUR MOULINS S39 DOLCEVITA		
-	535678008	CABLAGE NO CAFE S39 DOLCEVITA		
-	536100110	COMPRESSEUR A PISTON PM23242-NMP830		
-	537050610	KIT COCHLEES GROUPE CAFE		
	⇒ 537050600	KIT GROUP CAFE		
-	537050710	KIT COCHLEES-VIS GROUPE CAFE		
	⇒ 537050700	KIT VIS GROUP CAFE		
-	537051000	KIT JOINTS		
-	537054100	KIT SUPPORT MOUSSEUR		
-	913124010	PROTECTION CLAPETSICURITE		

Pos	Pièce de rechange	Description	Validité	Notes
-	916054001	SUPPORT COMPRESSEUR		
-	916294020	SPHERE MOULIN M2 COMPL.		
-	916359010	V-RING CR 400184 VITON		
-	927132010	MANCHON		
-	931235000	PLATEAU PISTON SUPERIEURE DIAM 40		
-	932028010	FICHE BASCULEUR		
	⇔ 932028000	FICHE BASCULEUR		
-	936159045F	FOND COMPARTIMENT Diam. 44		
	⇔ 936159005	FOND CHAMBRE Diam. 44 POUR STEPSEAL		
-	936159045F	FOND COMPARTIMENT Diam. 44		
	⇔ 936159015	FOND CHAMBRE Diam. 44 POUR STEPSEAL		
-	936175045F	FOND COMPARTIMENT diam. 50		
	⇔ 936175005	FOND CHAMBRE D.50 POUR STEPSEAL		
-	936175045F	FOND COMPARTIMENT diam. 50		
	⇔ 936175015	FOND CHAMBRE D.50 POUR STEPSEAL		
-	936198000	ETIQUETTE INSTRUCTIONS RECIPIENT		
-	936210000	FIXATION TUBE FOND CHAMBRE		
-	936211000	JOINT PISTON INFERIEUR D.44		
-	936212000	JOINT PISTON INFERIEUR D.50		
-	936214000	EPAISSEUR COUSSINET 35x25x0,5		
-	461086000	FLASQUE PIST. SUP. DIAM. 44		
	⇔ 936217000	BRIDE DIAM.44		
-	461110000	PIST. SUP. DIAM. 44		
	⇔ 936218000	PISTON SUPERIEUR DIAM.44 (COURSE 100)		
-	461111000	PIST. SUP. DIAM. 50		
	⇔ 936219000	PISTON SUPERIEUR DIAM.50 (COURSE 100)		
-	461083000	FLASQUE PIST. SUP. DIAM. 50		
	⇔ 936220000	BRIDE PISTON SUP. DIAM.50 3P		
-	936517001	SUPPORT GAUCHE MOUVEMENT TABLEAU COM.S39		
-	936518001	SUPPORT DROITE MOUVEMENT TABLEAU COM.S39		
-	936961000	CORPE MAC. AVEC PORTE MEULE		
	⇔ 936798000	CORPE MAC. AVEC PORTE MEULE		
-	936811000	MOULIN COMPLET S39 MEULES PVD		
-	936926000	GROUP D44 S39		
-	938852000	COMPRESSEUR "TURBOSTEAM" 24V		
-	938890010	COMPARTIMENT D.44 PCES DE RECHANGE (9388		
	⇔ 938890000	COMPARTIMENT DIAM 44 RECH.		
-	938891010	COMPARTIMENT D.50 RECH.		
	⇔ 938891000	COMPARTIMENT D.50 PCES DE RECHANGE (4315		
-	938898000	KIT COMPRESSEUR 12 V		
-	944704040	PISTON DIAM 44 STEPSEAL AVEC FOND COMPAR		

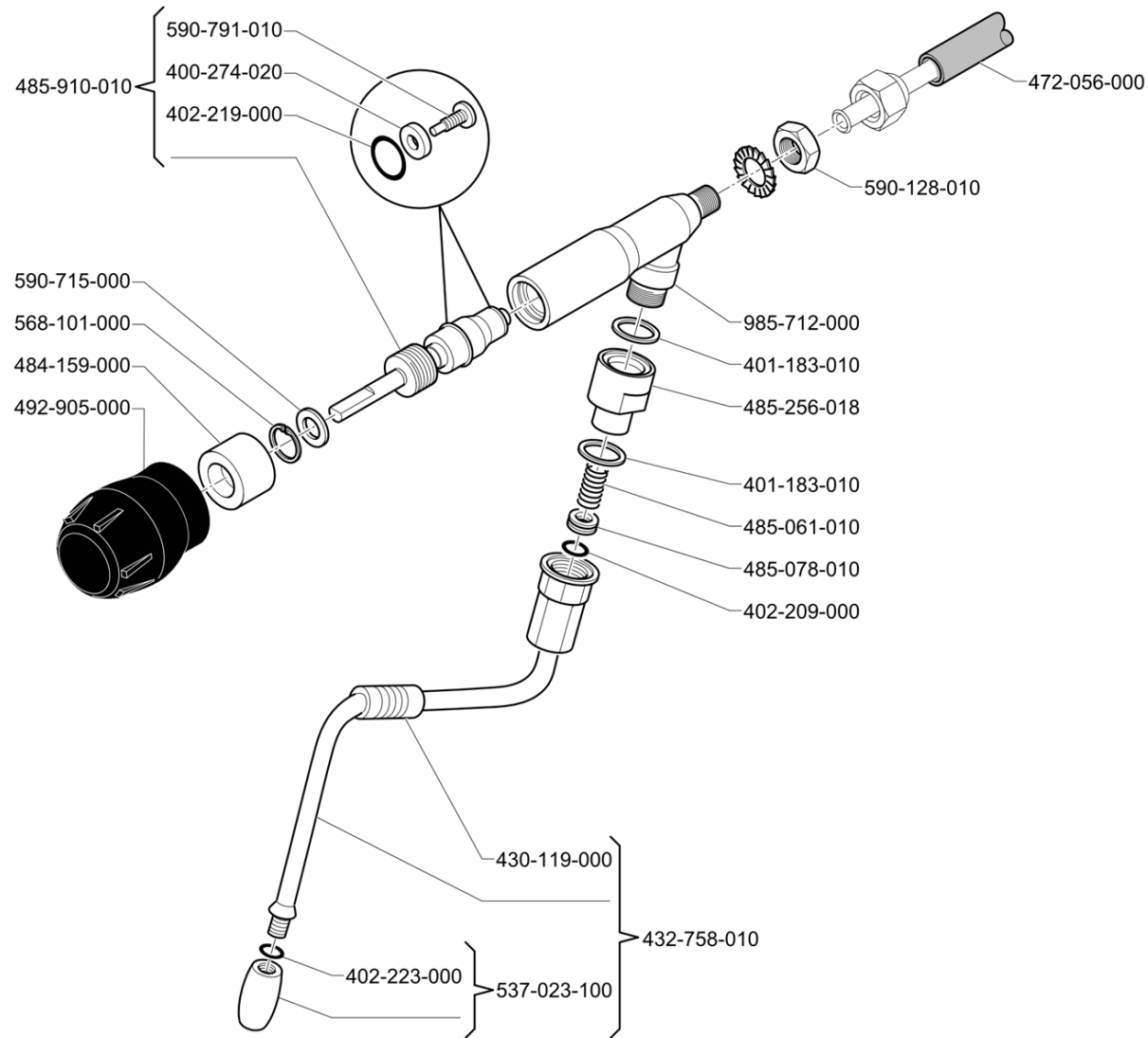
Pos	Pièce de rechange	Description	Validité	Notes
	⇒ 944704000	PISTON EN ACER AVEC FONDE CHAMBRE §44		
-	944704040	PISTON DIAM 44 STEPSEAL AVEC FOND COMPAR		
	⇒ 944704010	ENS. PISTON AVEC FOND DIAM. 44		
-	944705040	PISTON DIAM 50 STEPSEAL AVEC FOND COMPAR		
	⇒ 944705000	PISTON EN ACER AVEC FONDE CHAMBRE §50		
-	944705040	PISTON DIAM 50 STEPSEAL AVEC FOND COMPAR		
	⇒ 944705010	ENS. PISTON AVEC FOND DIAM. 50		
-	944709000	GROUP D44 AVEC PISTON EN ACER		
-	944710020	GROUPE DIAM 50		
	⇒ 944710000	GROUP D50 AVEC PISTON EN ACER		
-	944719000	BEC CAFE COMPLET S39/S54		
-	944724000	KIT FERMETURE TREMIE S39		
-	985712020F	ENS. CORPS ROB. VAP. ÉTANCHÉITÉ JOINT ÉV		
	⇒ 985712010	CORPS ROBINET VAPEUR		
-	432413030	RENFORT POUR COULISSE AVEC AIMANT		
-	220000052	TUYAU TYGON B-44-3 4,8X7,9		
-	533180610F	ENS. POMPE ENGRENAGES EMBOUTS INOX		
	⇒ 533180600	POMPE ENGRENAGES INOX		
-	938061010F	PORTE-CAOUTCHOUC POUR EMBOUT RAPIDE		
	⇒ 938061000	PORTE GOMME POUR RACCORD RAPIDE		
-	938071010F	PASSE-VANNE POUR TUYAU TYGON		
	⇒ 938071000	PROTEGE TROU P/TUYAU TYGON		
-	932014050	PLAQUE BASCULEUR		
	⇒ 932014030	PLAQUE BASCULEUR (932014020)		
-	944050000F	APPUI FILTRE INOX		
-	938062010F	PORTE-CAOUTCHOUC POUR POMPE LAIT		
	⇒ 938062000	PORTE-CAOUTCHOUC POUR POMPE LAIT		
-	944054000F	RACCORDE PORTE-TUYAU POUR POMPE INOX		
-	944830000	KIT TYGON S54 S39 S39DV2-1CP		
-	944831000	KIT TYGON S39DV2-2CP		
-	533180610F	ENS. POMPE ENGRENAGES EMBOUTS INOX		
-	938061010F	PORTE-CAOUTCHOUC POUR EMBOUT RAPIDE		
-	938062010F	PORTE-CAOUTCHOUC POUR POMPE LAIT		
-	938071010F	PASSE-VANNE POUR TUYAU TYGON		
-	938890010	COMPARTIMENT D.44 PCES DE RECHANGE (9388)		
-	433146000	GOUPILLON DE NETTOYAGE D.35		
	⇒ 433145000	GOUPILLON D.35		
-	431380040	PLAQUE GR.CAFÉ INFÉRIEURE		
	⇒ 431380030	PLAQUE GROUPE CAFE INF		
-	537050610	KIT COCHLEES GROUPE CAFE		
-	537050710	KIT COCHLEES-VIS GROUPE CAFE		

Pos	Pièce de rechange	Description	Validité	Notes
-	537055420	PISTON DIAM 44 STEPSEAL AVEC FOND COMPAR		
	⇔ 537055400	PISTON 44 STEPSEAL AVEC FOND COMPART.		
-	537055520	PISTON DIAM 50 STEPSEAL AVEC FOND COMPAR		
	⇔ 537055500	PISTON 50 STEPSEAL AVEC FOND COMPART.		
-	936159045F	FOND COMPARTIMENT Diam. 44		
	⇔ 936159025	FOND COMPART. Diam. 44		
-	936175045F	FOND COMPARTIMENT diam. 50		
	⇔ 936175025	FOND COMPART. D.50		
-	938891010	COMPARTIMENT D.50 RECH.		
-	944704040	PISTON DIAM 44 STEPSEAL AVEC FOND COMPAR		
	⇔ 944704020	ENS. PISTON AVEC FOND DIAM. 44		
-	944705040	PISTON DIAM 50 STEPSEAL AVEC FOND COMPAR		
	⇔ 944705020	ENS. PISTON AVEC FOND DIAM. 50		
-	944706030	PISTON DIAM 44 STEPSEAL		
	⇔ 944706010	ENS.PISTON 44 STEPSEAL RECH		
-	944707030	PISTON DIAM 50 STEPSEAL		
	⇔ 944707010	ENS.PISTON 50 STEPSEAL RECH		
-	944709020	GROUPE DIAM 44		
	⇔ 944709010	GROUPE S39 44 STEPSEAL RECH		
-	944710020	GROUPE DIAM 50		
	⇔ 944710010	GROUPE S39 50 STEPSEAL		
-	966412010	PROTECTION INFÉRIEURE GROUPE		
	⇔ 966412000	PROTECTION INFERIEURE GROUPE		
-	938065000	LOGEMENT POUR VIS MERE		
-	938064000	RONDELLE POUR TIGE GROUPE		
-	537043920	VANNE CAFÉ		
	⇔ 537043910	VANNE CAFÉ		
-	402320000F	JOINT 21X15X2 NSF		
-	936960020F	FORMATION TUYAU EAU AVEC CALOTTE PLAST.		
-	985716020F	BRISE-JET M22X1		
-	985712020F	ENS. CORPS ROB. VAP. ÉTANCHÉITÉ JOINT ÉV		
-	936370000F	TUYAU COMPLET REFOULEMENT POMPE		
-	998251010	COLLIER		
	⇔ 998251000	COLLIER BIFILAIRE À RESSORT 8.3		
-	431380040	PLAQUE GR.CAFÉ INFÉRIEURE		
-	966412010	PROTECTION INFÉRIEURE GROUPE		
-	936375000F	TUYAU COMPLET REFOUL. POMPE NSF		
-	932014050	PLAQUE BASCULEUR		
	⇔ 932014040	PLAQUE BASCULEUR		
-	402241000	JOINT TORIQUE 34,65X1,78		
	⇔ 401369000	JOINT TORIQUE 34,65X1,78		

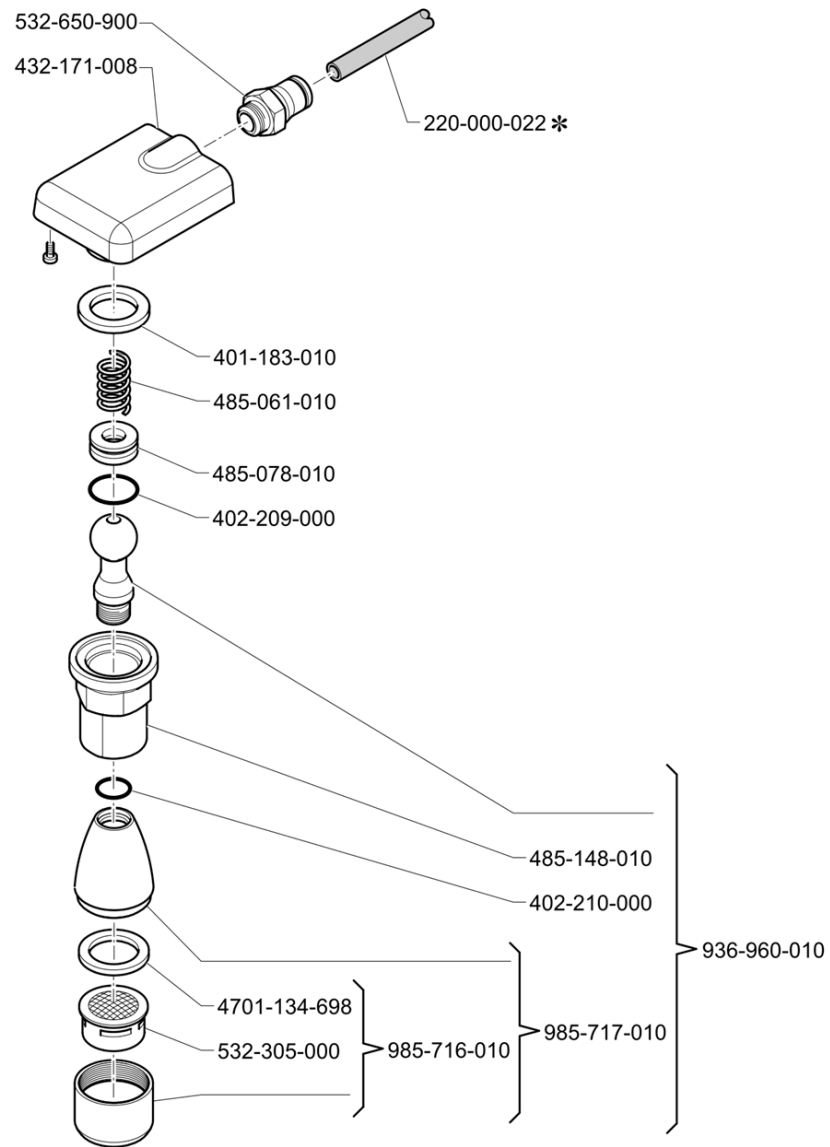
Pos	Pièce de rechange	Description	Validité	Notes
-	402293000	OR. 9.75x1.78 VITON AL 75 GREEN (NSF)		
-	932013010	SUPPORT BASCULEUR		
-	932027030	RESSORT BASCULEUR (REPL. 932027020)		
	⇒ 932027020	RESSORT BASCULEUR		
-	998251010	COLLIER		
-	537043920	VANNE CAFÉ		
-	966574000	COMPARTIMENT D.44 AVEC FOURREAU		
-	966575000	COMPARTIMENT D.50 AVEC FOURREAU		
-	946213000	PLAQUE SUPÉRIEURE GROUPE		
-	946212010	PLAQUE INFÉRIEURE GROUPE		
	⇒ 946212000	PLAQUE INFÉRIEURE GROUPE		
-	936369000	FIXATION SUPÉRIEURE		
-	936368000	FIXATION INFÉRIEURE		
-	976727000	TÔLE FERMETURE COMPARTIMENT		
-	944709020	GROUPE DIAM 44		
-	944710020	GROUPE DIAM 50		
-	946204000	SUPPORT PLAQUE ARRIÈRE		
-	946207010	BRIDE ANGULAIRE GROUPE		
	⇒ 946207000	BRIDE ANGULAIRE GROUPE		
-	946206000	RETENUE TÔLE FERMETURE COMPARTIMENT		
-	946232010	ÉQUERRE POSITION COMPARTIMENT		
	⇒ 946232000	ÉQUERRE POSITION COMPARTIMENT		
-	593820001	VIS H M6 X 12		
-	533896920F	EV 3 NC D3 VITON 1/4 G CLB		
	⇒ 533896910F	EV. 3V NC D3 VITON 1/4G		
-	432707020	TRÉMIE S39 DOLCEVITA		
	⇒ 432707010	ENS. TRÉMIE S39 DOLCEVITA		
-	537055900	ENS. POMPE ENGRENAGES AVEC RACCORDS PLAS		
-	932028010	FICHE BASCULEUR		
-	432524021	ENSEMBLE SUPPORT VAPEUR AUTOMATIQUE DROI		
-	535536018	PHOTOCELLULE TX		
-	432545020	ENS. BLOC VAP. AUT DROITE AVEC PRISE		
-	956855000F	ENS. TIGE AVEC LOGEMENT POUR JOINT		
	⇒ 485910020F	ENS. TIGE ROBINET AUTOM.		
-	946212010	PLAQUE INFÉRIEURE GROUPE		
-	431028055F	FOND COMPARTIMENT DIAM 44		
-	932027030	RESSORT BASCULEUR (REPL. 932027020)		
-	946207010	BRIDE ANGULAIRE GROUPE		
-	781726000	KIT PHOTOCELLULE S20		
	⇒ 431731010	ENS. CÂBLAGE PHOTOCELLULE L=360		
-	431043035F	PISTON SUPÉRIEUR DIAM 44		
-	431397035F	PISTON SUPÉRIEUR DIAM.50		
-	936159045F	FOND COMPARTIMENT Diam. 44		

Pos	Pièce de rechange	Description	Validité	Notes
	⇒ 936159035F	FOND COMPARTIMENT D. 44		
-	936175045F	FOND COMPARTIMENT diam. 50		
	⇒ 936175035F	FOND COMPARTIMENT D.50		
-	533904600F	MEMBRANE EV		
-	402330000F	JOINT TOR. 34,52x3,53		
-	402331000F	JONT TOR. 39,69x3,53		
-	944087000F	FILTRE D.44 250 MICRON		
-	944088000F	FILTRE D.50 250 MICRON		
-	944704040	PISTON DIAM 44 STEPSEAL AVEC FOND COMPAR		
	⇒ 944704030	ENS. PISTON AVEC FOND. 44 STEPSEAL RECH		
-	944705040	PISTON DIAM 50 STEPSEAL AVEC FOND COMPAR		
	⇒ 944705030	ENS. PISTON AVEC FOND. 50 STEPSEAL RECH		
-	944706030	PISTON DIAM 44 STEPSEAL		
	⇒ 944706020	ENS.PISTON 44 STEPSEAL RECH		
-	944707030	PISTON DIAM 50 STEPSEAL		
	⇒ 944707020	ENS.PISTON 50 STEPSEAL RECH		
-	537036820	FORMATION DÉRIVAT.		
-	537058600	COUVRE-BEC SUPÉRIEUR CHROMÉ		
-	537055420	PISTON DIAM 44 STEPSEAL AVEC FOND COMPAR		
	⇒ 537055410	PISTON 44 STEPSEAL AVEC FOND COMPARTIMEN		
-	537055520	PISTON DIAM 50 STEPSEAL AVEC FOND COMPAR		
	⇒ 537055510	PISTON 50 STEPSEAL AVEC FOND COMPARTIMEN		
-	936159045F	FOND COMPARTIMENT Diam. 44		
-	936175045F	FOND COMPARTIMENT diam. 50		
-	981153000	EMBOUT 3/8GAS AVEC FILTRE		
-	568305060	ANNEAU BENZING 5		
-	537055420	PISTON DIAM 44 STEPSEAL AVEC FOND COMPAR		
-	537055520	PISTON DIAM 50 STEPSEAL AVEC FOND COMPAR		
-	944704040	PISTON DIAM 44 STEPSEAL AVEC FOND COMPAR		
-	944705040	PISTON DIAM 50 STEPSEAL AVEC FOND COMPAR		
-	944706030	PISTON DIAM 44 STEPSEAL		
-	944707030	PISTON DIAM 50 STEPSEAL		
-	981190015	EMBOUT PISTON SANS RÉGLAGE		
-	432707020	TRÉMIE S39 DOLCEVITA		
-	402321000F	JOINT ROBINET		
-	956855000F	ENS. TIGE AVEC LOGEMENT POUR JOINT		
-	432865010	ENS. TRÉMIE S39 DOLCEVITA NSF		
-	932014050	PLAQUE BASCULEUR		

Pos	Pièce de rechange	Description	Validité	Notes
-	531494300	TÔLE 0,05		
-	781726000	KIT PHOTOCELLULE S20		
-	966936010	KIT REMPL. PHOTOCELLULES GROUPE CAFÉ# S3		
-	448138005F	RACC. PORTE-CAOUTCHOUC MA 90# F 1/8G CW5		
-	946232010	ÉQUERRE POSITION COMPARTIMENT		
-	502703106	SCREW 3X10 INOX		
-	533896920F	EV 3 NC D3 VITON 1/4 G CLB		
-	433146000	GOUPILLON DE NETTOYAGE D.35		
-	533180010	POMPE VOLUMETRIQUE 180 L/h INOX AVEC FIL		
	⇌ 533198100	POMPE FLUID TECH		
-	402223010	JONT TOR. 7,65X1,78 SONDE TS		
-	402240010	JOINT TORIQUE 41X1,78		
-	402246010	JONT TOR. 55,25X2,62		
-	402250010	OR 3.68X1.78 VITON NSF		



Pos	Pièce de rechange	Description	Validité	Notes
-	402321000F	JOINT ROBINET		
	⇌ 400274020	JOINT ROBINET		
-	401183010	JOINT 22X17X1,5		
-	402209000	JOINT 10,82X1,78 NF		
-	402219000	JOINT TORIQUE 10,78X2,62 NF		
-	402223000	JOINT TORIQUE 7,65X1,78		
-	430119010	MANCHON		
	⇌ 430119000	MANCHON		
-	432758020	TUYAU VAPEUR AVEC BULBE S39		
	⇌ 432758010	TUYAU VAPEUR AVEC BULBE S39		
-	472056000	PROTECT. TUYAU FLEXIBLE 500 MM		
-	484159010	ENTRETOISE 22 X 8 1 X 8		
	⇌ 484159000	ENTRETOISE 22 X 8 1 X 8		
-	485061010	INOX RESSORT		
-	485078010	JOINT		
-	485256018	RALLONGE ROBINET VAPEUR		
-	956855000F	ENS. TIGE AVEC LOGEMENT POUR JOINT		
	⇌ 485910010	PIVOT COMPLET		
-	492905000	POIGNEE LEVIER ROBINET ALIM.		
-	537023100	TERMINAL TUYAU VAPEUR 1,5MM INOX		
-	568101000	ANNEAU		
-	590128010	CONTRE-ECROU 1/4		
-	590715000	RONDELLE 22,15X1,2		
-	590791010	VIS JOINT		
-	985712020F	ENS. CORPS ROB. VAP. ÉTANCHÉITÉ JOINT ÉV		
	⇌ 985712000	CORPS ROBINET VAPEUR		



* Particolare venduto a mt. lineare
Article vendu au mètre linéaire
Item sold per linear meter
Artikel wird am laufenden Meter verkauft
Particular vendido por metros lineares
Peça vendida por metro linear

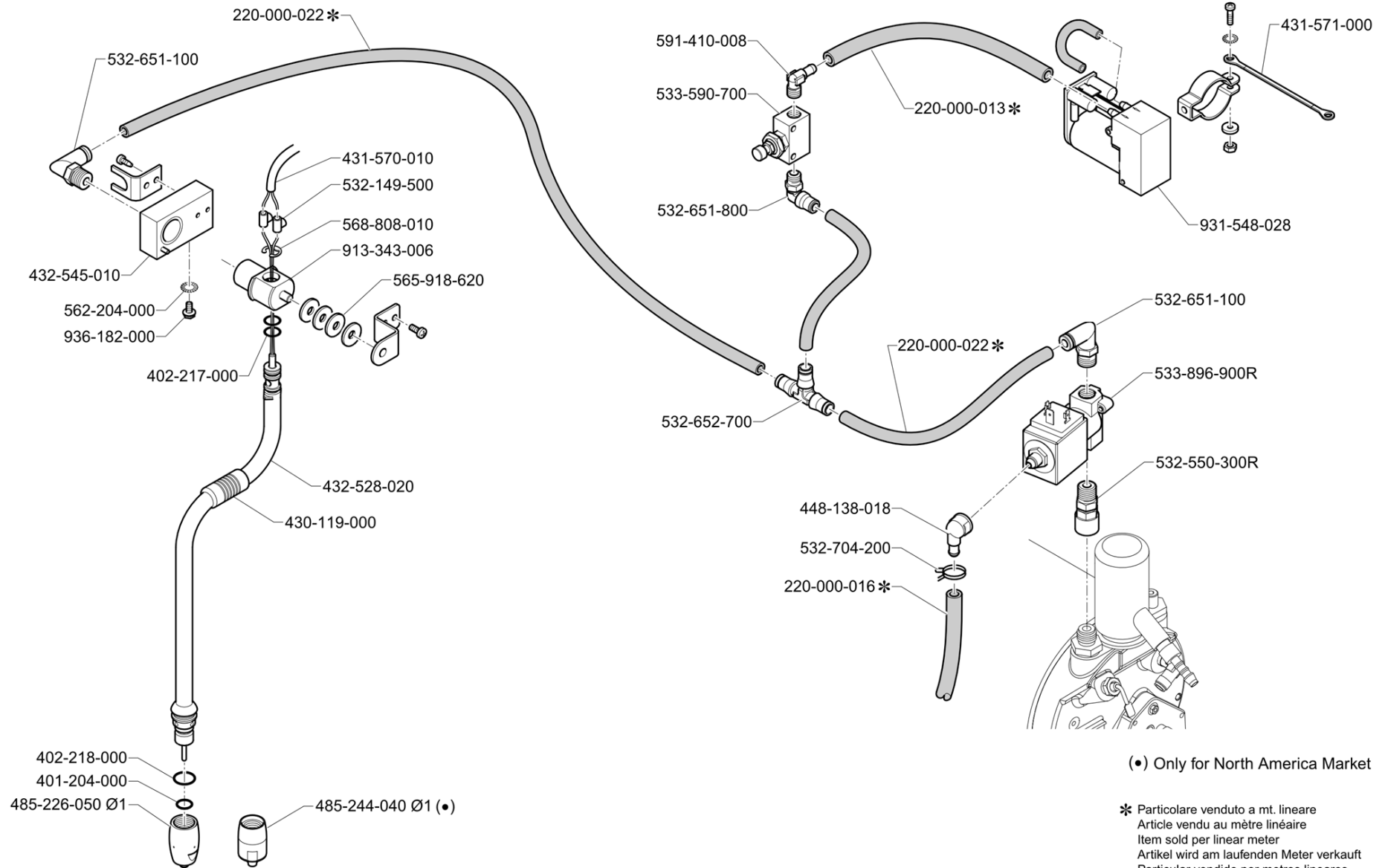
Pos	Pièce de rechange	Description	Validité	Notes
-	220000022	TUYAU RISLAN 4X6		
-	401183010	JOINT 22X17X1,5		
-	402209000	JOINT 10,82X1,78 NF		
-	402210000	JOINT 6,75 X 1,78 NF		
-	432171008	BLOC MELANGE EAU		
-	402320000F	JOINT 21X15X2 NSF		
	⇒ 4701134698	JOINT		
-	485061010	INOX RESSORT		
-	485078010	JOINT		
-	485148010	CALOTTE INOX 3/8 ARTICULATION		
-	532305000	FILTRE		
-	532650900	RACCORD RAPIDE POUR TUYAU D.6		
-	936960020F	FORMATION TUYAU EAU AVEC CALOTTE PLAST.		
	⇒ 936960010	DISTRIBUTEUR EAU INOX		
-	985716020F	BRISE-JET M22X1		
	⇒ 985716010	BRISE JET M22X1		
-	985717010	TUYAU EAU CHAUDE		

MAQUINA DE CAFE
MÁQUINA DE CAFÉ

COFFE MACHINE
KAFFEEMASCHINE

MACCHINA PER CAFFÈ
MACHINE A CAFE

S39 **LA CIBALI**



(•) Only for North America Market

* Particolare venduto a mt. lineare
Article vendu au mètre linéaire
Item sold per linear meter
Artikel wird am laufenden Meter verkauft
Particular vendido por metros lineares
Peça vendida por metro linear

TURBOSTEAM
TURBOSTEAM

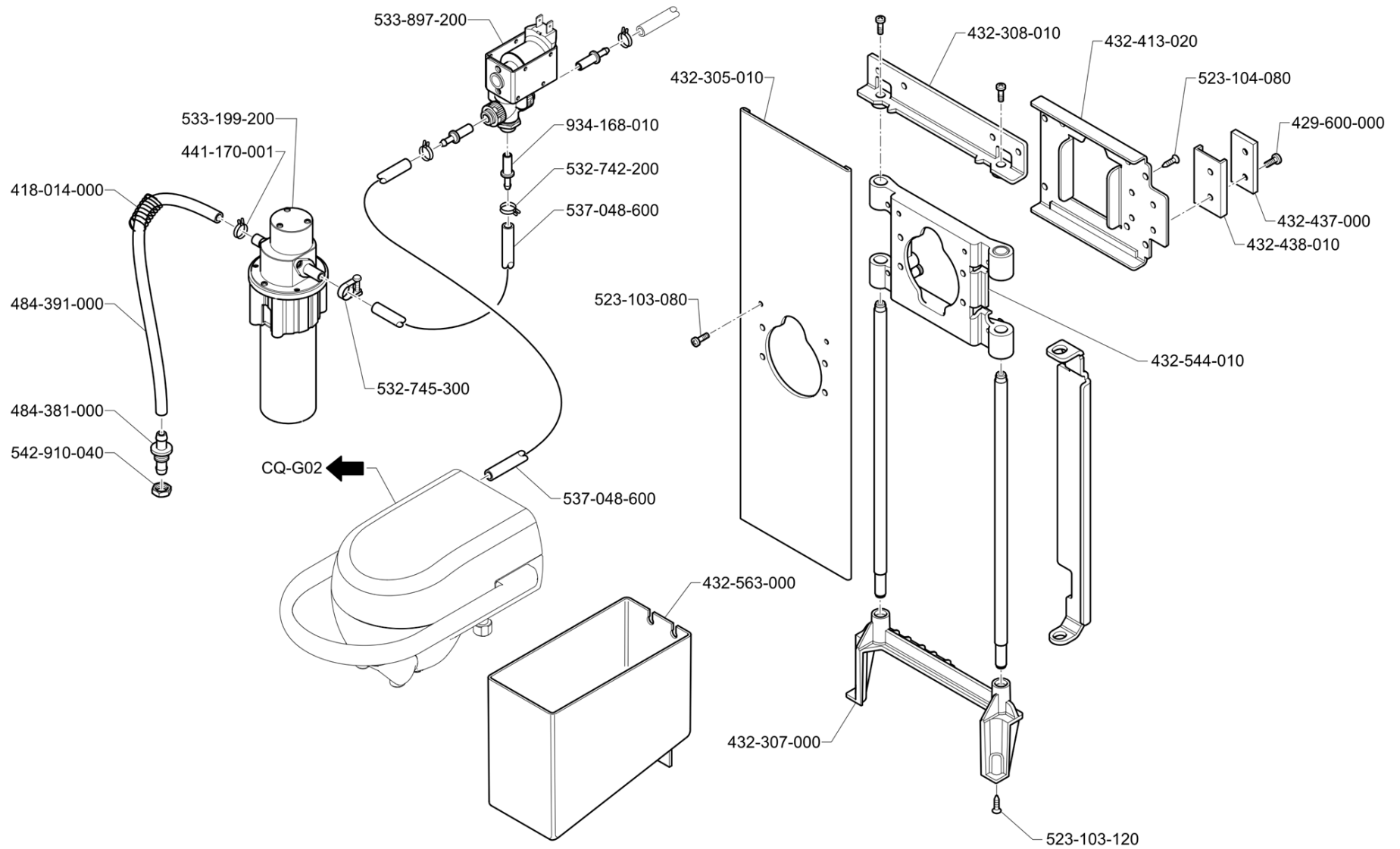
TURBOSTEAM
TURBOSTEAM

TURBOSTEAM
TURBOSTEAM

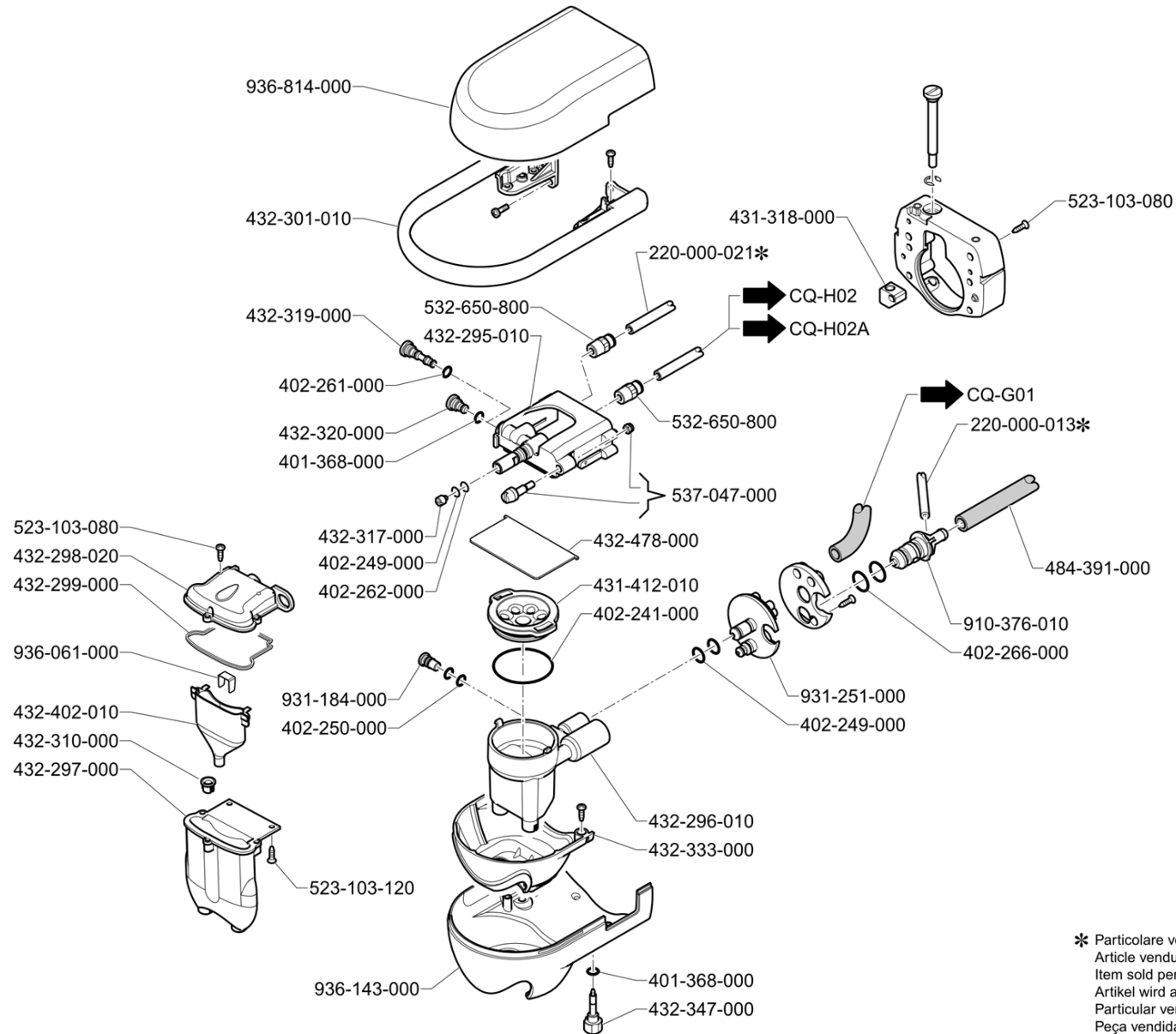
ED.
AUSGABE 01-11

TAB. CQ-D03

Pos	Pièce de rechange	Description	Validité	Notes
-	220000013	TUYAU SILICONE ø 3X6		
-	220000016	TUYAU SILICONE ø 6X10		
-	220000022	TUYAU RISLAN 4X6		
-	401204000	GUARNITURE OR 10,82X1,78		
-	402217000	JOINT TORIQUE 8,73X1,78 NF		
-	402218000	JOINT 14X1,78 NF		
-	430119010	MANCHON		
	⇒ 430119000	MANCHON		
-	431570010	CABLE CACHE		
-	431571000	CREUX MASSE		
-	432528020	TUYAU VAPEUR AVEC TERMOCOUPLE S39		
-	432545020	ENS. BLOC VAP. AUT DROITE AVEC PRISE		
	⇒ 432545010	BLOC VAP. AUT. D. AVEC FICHE		
-	448138005F	RACC. PORTE-CAOUTCHOUC MA 90# F 1/8G CW5		
	⇒ 448138018	RACCORD 1/8 F		
-	485226050	BOULBE VAPEUR TERMOCOUPLE TROUE DIAM.1		
-	485244040	BUSE VAP. THERMOCOUPLE USA TRUE DIM 1		
-	532149500	CONNECTEUR		
-	532550300R	MAMELON ELECTROVANNE E.D.S.		
-	532651100	RACCORD RAPIDE 90 POUR TUYAU		
-	532651800	RACCORD RAPIDE D.6		
-	532652700	RACCORD RAPIDE A "T" POUR TUYAU ø6		
-	532704200	CLIP DOUBLE CABLE		
-	533590700	VANNE REGULATRICE AIR		
-	533896920F	EV 3 NC D3 VITON 1/4 G CLB		
	⇒ 533896900R	ELECTROVANNE 3G 24V DC		
-	562204000	RONDELLE 4		
-	565918620	RESSORT 18X6,2X0,5 INOX		
-	568808010	ANNEAU BENZING DE 8		
-	591410008	RACCORD		
-	913343006	JONCTION TS M32 BIST. NSF		
-	938898000	KIT COMPRESSEUR 12 V		
	⇒ 931548028	COMPRESSEUR "TURBOSTEAM" 12VDC		
-	936182000	VIS M4X8 AVEC REPORT		

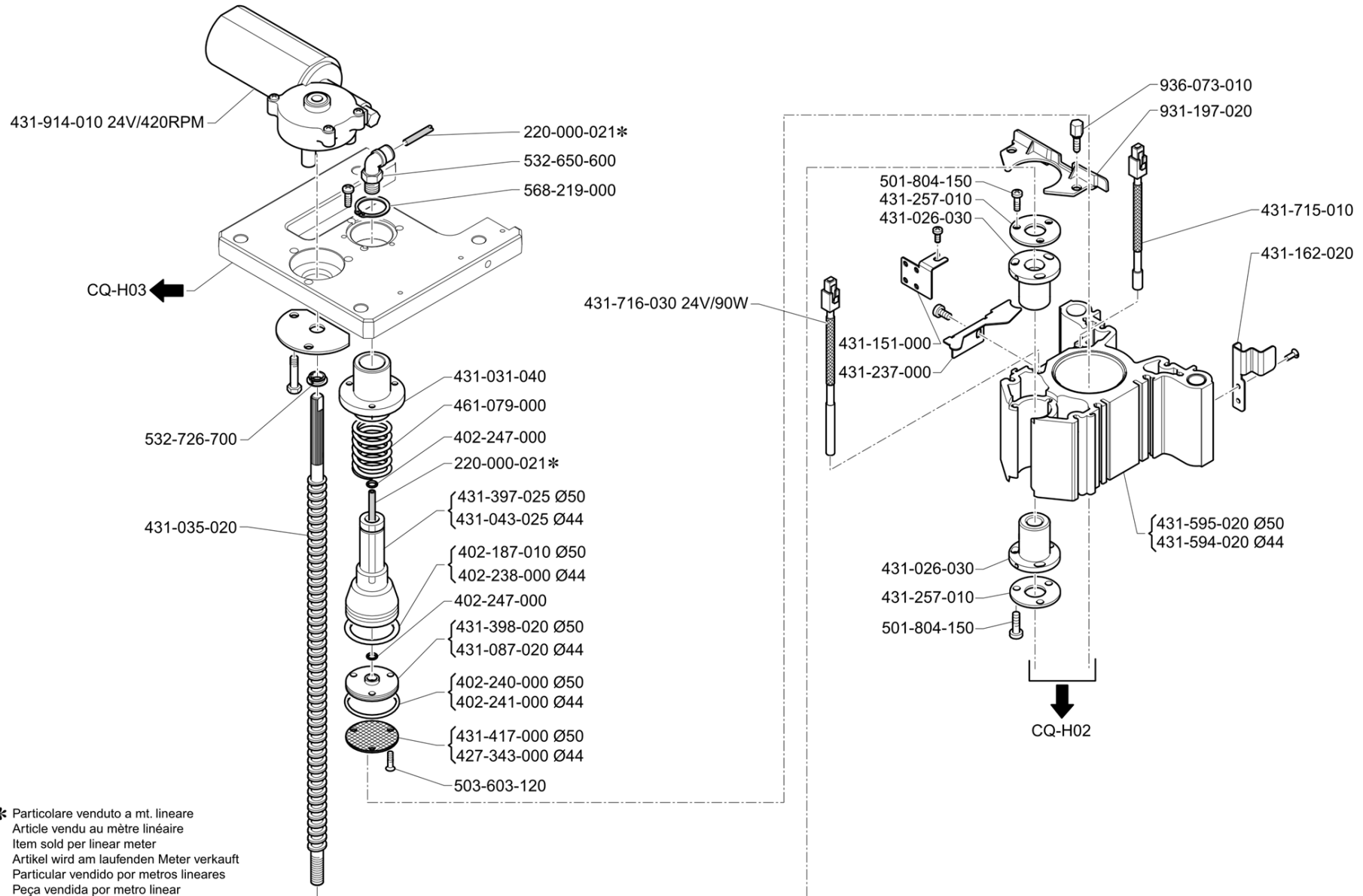


Pos	Pièce de rechange	Description	Validité	Notes
-	418014000	RESSORT CLAPET		
-	429600000	VIS M4X8 INOX		
-	432305010	PLAQUE PROTECTIONS EROGATEUR CAPP.		
-	432307000	SUPPORT INFERIEURE DISTRIBUTEUR S39		
-	432308010	SUPPORT SUPERIEURE DISTRIBUTEUR S39		
-	432413030	RENFORT POUR COULISSE AVEC AIMANT		
	⇒ 432413020	CORNIERE COULISSANT DISTRIBUTEUR S39		
-	432437000	AIMANT		
-	432438010	SUPPORT MAGNET		
-	432544010	COULISSANT DISTRIBUTEUR		
-	432563020	BAC LAVAGE AUTOMATIQUE		
	⇒ 432563000	RECIPIENT LAVAGE AUTOM.S39		
-	441170001	CLIP		
-	484381000	RACCORD POUR TUYAU LAIT		
-	484391000	TUYAU EN SILICONE 4,8X7,9X1000		
-	523103080	VIS TCTC M 3X8		
-	523103120	VIS 3X12		
-	523104080	VIS 4X8		
-	532742200	CLIP DOUBLE CABLE		
-	532745300	COLLIER 9-11		
-	537055900	ENS. POMPE ENGRENAGES AVEC RACCORDS PLAS		
	⇒ 533199200	POMPE A ENGRENAGES		
-	533897200	ELECTROV. DEVIATRICE 24V DC		
-	537048600	TUBE NORPRENE 4,8X8X1000		
-	542910040	ECROU M10 INOX		
-	934168010	PORTE-CAOUTCHOUC AVEC RACCORD RAPIDE		



* Particolare venduto a mt. lineare
Article vendu au mètre linéaire
Item sold per linear meter
Artikel wird am laufenden Meter verkauft
Particular vendido por metros lineares
Peça vendida por metro linear

Pos	Pièce de rechange	Description	Validité	Notes
-	220000013	TUYAU SILICONE ø 3X6		
-	220000021	TUYAU TEFLON ø 2,5X4		
-	401368000	JOINT TORIQUE 2,90X1,78		
-	402241000	JOINT TORIQUE 34,65X1,78		
-	402249000	JOINT TORIQUE 5,28X1,78		
-	402250000	JOINT TORIQUE 3,68X1,78		
-	402261000	JOINT TORIQUE 1,78 X 1,78		
-	402262000	JOINT TORIQUE 6,07X1,78		
-	402266000	JOINT TORIQUE 8,9X2,7		
-	431318000	REGULATEUR CAPPUCCHIN.		
-	431412010	COUVERCLE EROGATION CAPPUCCHINO		
-	432295010	SUPPORTE BEC EROGATEUR		
-	432296010	CORPE EROGATEUR CAPPUCCHINO		
-	432297000	CORPE EROGATEUR CAFE		
-	432298020	COUVERCLE EROGATEUR CAFE		
-	432299000	JOINT EROGATEUR CAFE		
-	432301010	POIGNEE CHROME		
-	432310000	REDUCTEUR BEC VERSEUR CAFE		
-	432317000	VIS DE REGULATION		
-	432319000	BOUCHON FERMETURE SENCE EAU AJOUTEE		
-	432320000	BOUCHON FERMETURE AVEC EAU AJOUTEE		
-	432333000	PROTECTION EROGATEUR		
-	432347000	VIS BLOCAGE		
-	432402010	CONE EROGATEUR CAFE		
-	432478000	PROTECTION		
-	484391000	TUYAU EN SILICONE 4,8X7,9X1000		
-	523103080	VIS TCTC M 3X8		
-	523103120	VIS 3X12		
-	532650800	RACCORD RAPIDE 1/8		
-	537047000	CAMME EROGATEUR CAFE		
-	910376010	RACC. PASSAGE EAU - VAPEUR §3MM		
-	931184010	BOUCHON MOUSSEUR		
	⇒ 931184000	BOUCHON BEC VERSEUR CAPPUCCHINO CP		
-	931251000	BAGUE REGULATION CAPPUCCHINO		
-	936061000	ESPASSEUR POUR EROGATEUR CAFE		
-	936143000	COQUE INFERIEURE NOIRE		
-	537058600	COUVRE-BEC SUPÉRIEUR CHROMÉ		
	⇒ 936814000	COQUE SUPERIEURE CHROME		



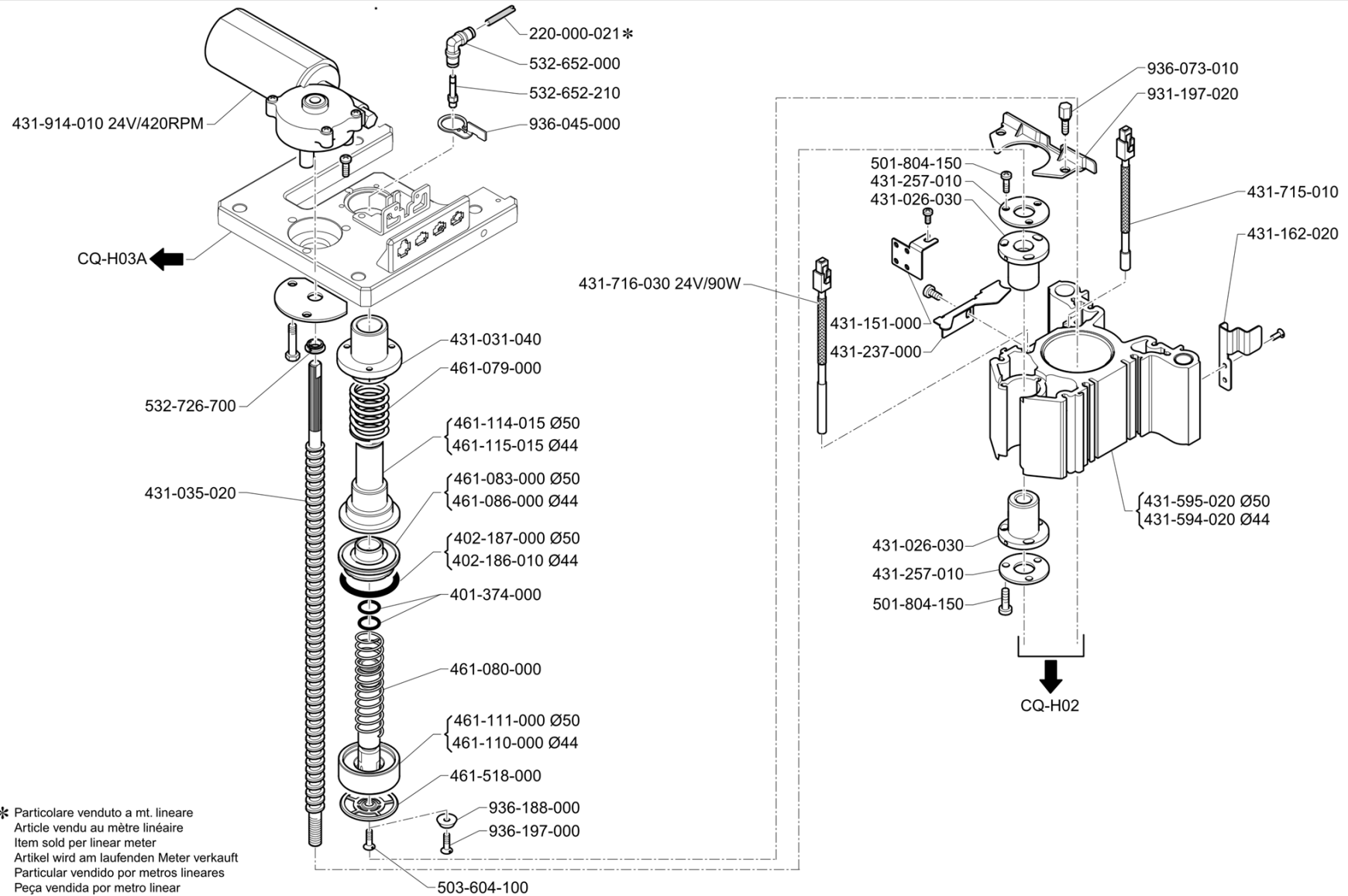
Pos	Pièce de rechange	Description	Validité	Notes
-	220000021	TUYAU TEFLON ø 2,5X4		
-	402187010	JOINT OR 39,69 X 3,53 PLATIN		
-	402330000F	JOINT TOR. 34,52x3,53		
	⇒ 402238000	JOINT OR 34,52X3,53		
-	402240000	JOINT TORIQUE 41X1,78		
-	402241000	JOINT TORIQUE 34,65X1,78		
-	402247000	JOINT TORIQUE 3,63X2,62		
-	427343000	FILTRE 42MM.		
-	537050610	KIT COCHLEES GROUPE CAFE		
	⇒ 431026030	DOUILLE DEPLACEMENT CHAMBRE		
-	431031040	BOUILLE PISTON SUPERIEURE		
-	537050710	KIT COCHLEES-VIS GROUPE CAFE		
	⇒ 431035020	VIS MOUVEMENT GROUPE		
-	431043035F	PISTON SUPÉRIEUR DIAM 44		
	⇒ 431043025	PISTON SUP.DIAM. 44 M2		
-	431087020	PLATEAU PISTON SUPERIEURE DIAM 44		
-	431151000	FIXAGE CABLAGE BUG. - KTY GR.		
-	431162020	SUPPORTE RELEVÉ POSITION CHAMBRE		
-	431237000	SUPPORTE PROTECTION RESISTENCE BUGIE		
-	431257010	RONDELLE GROUPE		
-	431397025	PISTON SUP.DIAM. 50		
-	431398020	PLATEAU PISTON SUPERIEURE DIAM.50		
-	431417000	FILTRE ø50		
-	938890010	COMPARTIMENT D.44 PCES DE RECHANGE (9388		
	⇒ 431594020	CHAMBRE GROUPE S.1-2 DIAM. 44		
-	938891010	COMPARTIMENT D.50 RECH.		
	⇒ 431595020	CHAMBRE GROUPE S.1-2 DIAM. 50		
-	431715010	SONDE DE TEMPERATURE		
-	431716030	RESISTENCE A CARTUCHE		
-	431914010	MOTEUR 24V 420 RPM		
-	461079000	RESSORT GUIDE PISTON SUP.		
-	501804150	VIS T.C.T.CR. M4X15 INOX		
-	503603120	VIS F M3 X 12 INOX		
-	532650600	RACCORD RAPIDE POUR TUYAU 4		
-	532726700	CLIP POUR TOLLE		
-	568219000	ANNEAU BENZING D18		
-	931197020	PROTECTION GAUCHE CHAMBRE GROUPES		
-	936073010	ENTRETOISE AVEC COLLIER M4 GR. CAFE		

MAQUINA DE CAFE
MÁQUINA DE CAFÉ

COFFEE MACHINE
KAFFEE MASCHINE

MACCHINA PER CAFFÈ
MACHINE A CAFE

S39 **LA CIBALI**



GRUPO CAFÉ 4 FOTOCÉLULAS

4 PHOTOCCELL COFFEE GROUP

GRUPPO CAFFÈ 4 FOTOCCELLULE

GRUPO CAFÉ 4 FOTOCÉLULAS

4 PHOTOZELLEN KAFFEEBRÜHGRUPPE

GRUPE CAFE 4 PHOTOCELLULES

ED.
AUSGABE 01-11

TAB. CQ-H01A

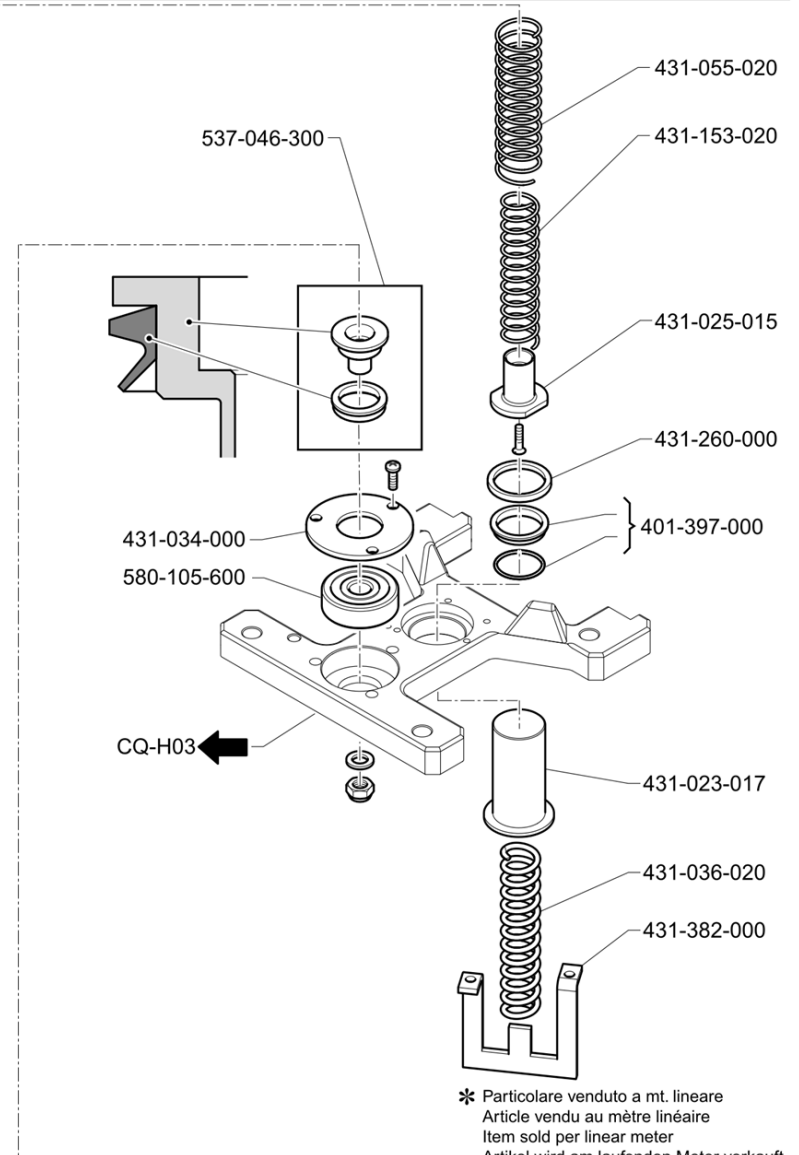
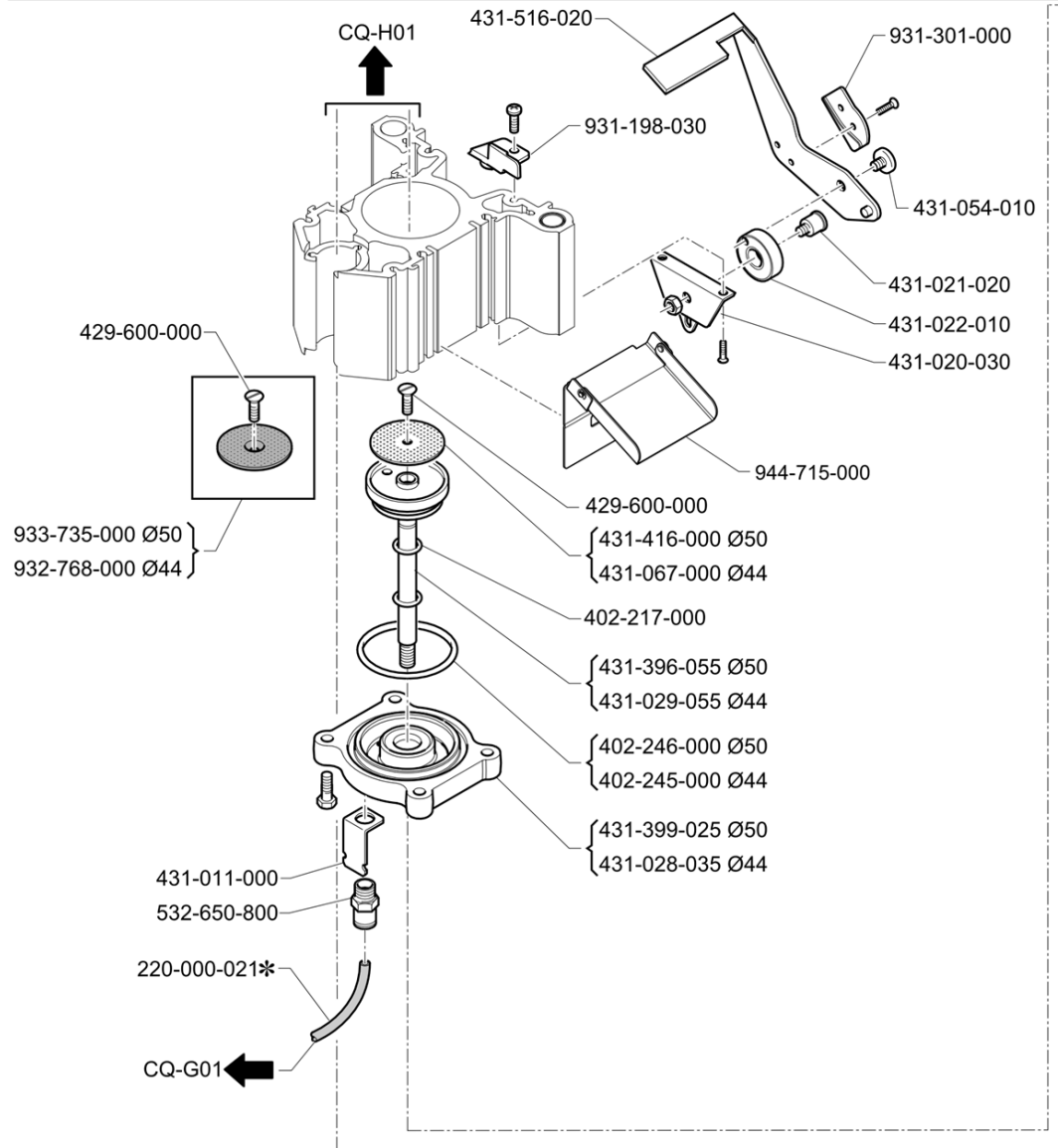
Pos	Pièce de rechange	Description	Validité	Notes
-	220000021	TUYAU TEFLON ø 2,5X4		
-	401374000	JOINT TORIQUE 10,78X2,62		
-	402186010	JOINT TOR. 34,52X3,53 PLATIN.		
-	402187010	JOINT OR 39,69 X 3,53 PLATIN		
-	537050610	KIT COCHLEES GROUPE CAFE		
	⇒ 431026030	DOUILLE DEPLACEMENT CHAMBRE		
-	431031040	BOUILLE PISTON SUPERIEURE		
-	537050710	KIT COCHLEES-VIS GROUPE CAFE		
	⇒ 431035020	VIS MOUVEMENT GROUPE		
-	431151000	FIXAGE CABLAGE BUG. - KTY GR.		
-	431162020	SUPPORTE RELEVÉ POSITION CHAMBRE		
-	431237000	SUPPORTE PROTECTION RESISTENCE BUGIE		
-	431257010	RONDELLE GROUPE		
-	938890010	COMPARTIMENT D.44 PCES DE RECHANGE (9388		
	⇒ 431594020	CHAMBRE GROUPE S.1-2 DIAM. 44		
-	938891010	COMPARTIMENT D.50 RECH.		
	⇒ 431595020	CHAMBRE GROUPE S.1-2 DIAM. 50		
-	431715010	SONDE DE TEMPERATURE		
-	431716030	RESISTENCE A CARTUCHE		
-	431914010	MOTEUR 24V 420 RPM		
-	461079000	RESSORT GUIDE PISTON SUP.		
-	461080000	RESSORT POUR PISTON SUP.		
-	461083000	FLASQUE PIST. SUP. DIAM. 50		
-	461086000	FLASQUE PIST. SUP. DIAM. 44		
-	461110000	PIST. SUP. DIAM. 44		
-	461111000	PIST. SUP. DIAM. 50		
-	461114015	SUPPORT PISTON DIAMETRE 50MM		
-	461115015	SUPORRT PISTON DIAM. 44		
-	461518000	DOUCHETTE POUR DIAM 44 / 50		
-	501804150	VIS T.C.T.CR. M4X15 INOX		
-	503604100	VIS T.SV. M4X10 INOX		
-	532652000	RACCORD RAPID		
-	532652210	RACCORD		
-	532726700	CLIP POUR TOLLE		
-	931197020	PROTECTION GAUCHE CHAMBRE GROUPE S		
-	936045000	ANNEAU BENZING OCTURAT.PHOTOELETTRIQUE		
-	936073010	ENTRETOISE AVEC COLLIER M4 GR. CAFE		
-	936188000	ENTRETOISE PISTON SUPERIEURE		
-	936197000	VIS M4X14 INOX		

MAQUINA DE CAFE
MÁQUINA DE CAFÉ

COFFEE MACHINE
KAFFEEEMASCHINE

MACCHINA PER CAFFE
MACHINE A CAFE

S39 **LA CIBALI**



* Particolare venduto a mt. lineare
Article vendu au mètre linéaire
Item sold per linear meter
Artikel wird am laufenden Meter verkauft
Particular vendido por metros lineares
Peça vendida por metro linear

GRUPO CAFÉ 3 FOTOCÉLULAS
GRUPO CAFÉ 3 FOTOCÉLULAS

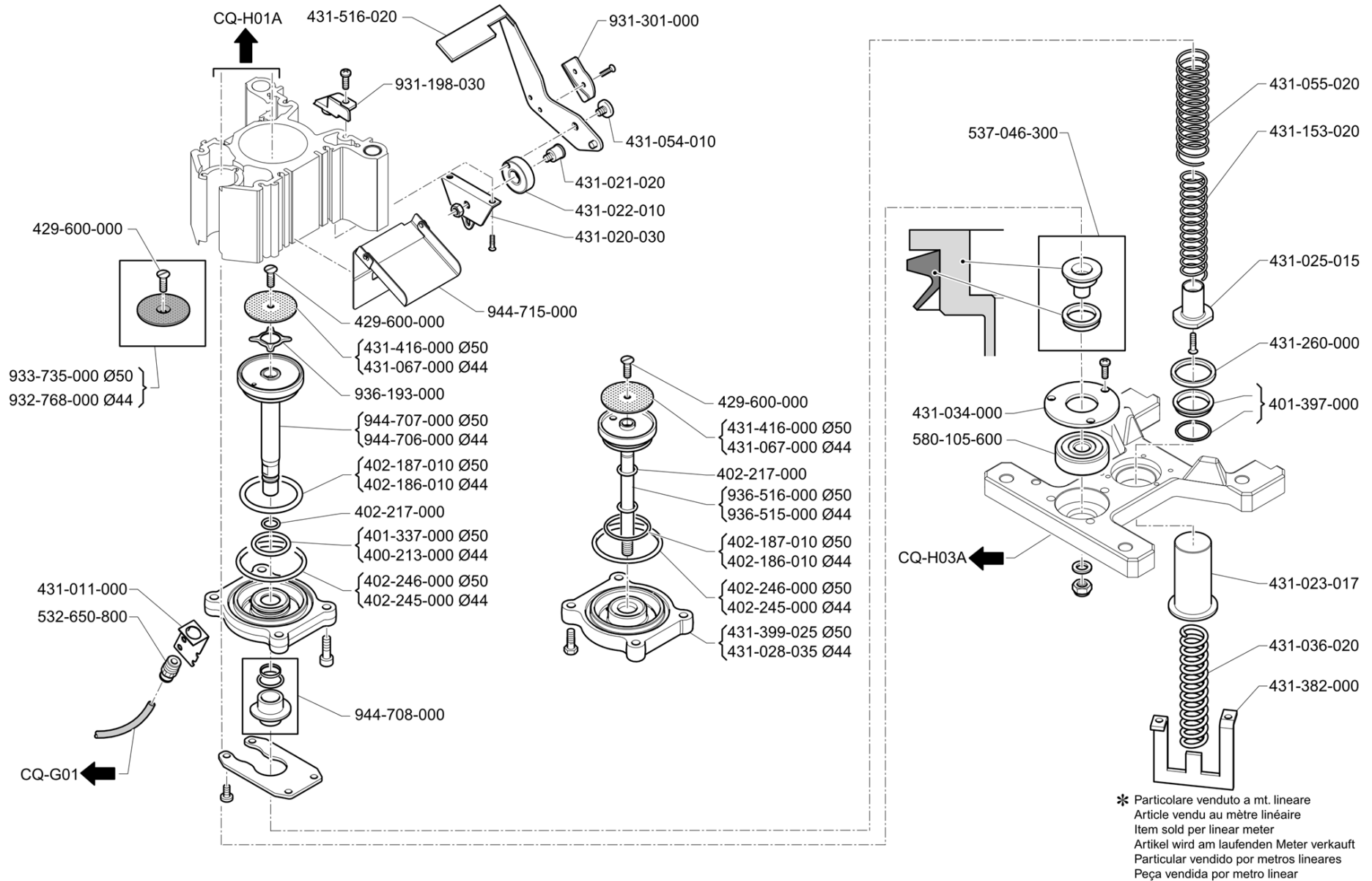
3 PHOTOCCELL COFFEE GROUP
3 PHOTOZELLEN KAFFEEBRÜHGRUPPE

GRUPPO CAFFÈ 3 FOTOCCELLULE
GRUPE CAFE 3 PHOTOCCELLULES

ED.
AUSGABE 01-11

TAB. CQ-H02

Pos	Pièce de rechange	Description	Validité	Notes
-	220000021	TUYAU TEFLON ø 2,5X4		
-	401397000	RACLEUR		
-	402217000	JOINT TORIQUE 8,73X1,78 NF		
-	402245000	JOINT TORIQUE 50,47X2,62		
-	402246000	JOINT TORIQUE 55,25X2,62		
-	429600000	VIS M4X8 INOX		
-	431011000	GUIDE TUYAU FONDE CHAMBRE M2		
-	431020030	SUPPORTE FXSAGE LEVIER EXPULSION MARCS		
-	431021020	AXE CAME		
-	431022010	CAME		
-	431023027	FOURREAU		
	⇒ 431023017	CILINDRE EN CHROME		
-	431025015	CORPE TERMINAL		
-	431028055F	FOND COMPARTIMENT DIAM 44		
	⇒ 431028035	FONDE CHAMBRE DIAM. 44 M2		
-	431029055	PISTON INF. DIAM. 44 M2		
-	431034000	PLAQUETTE POUR ROULEMENT		
-	431036020	RESSORT CONTRASTE PISTON INF.		
-	431054010	AXE LEVIER ESPULSION		
-	431055020	RESSORT 2 DEBRANCHEMENT PIST. INFERIEURE		
-	431067000	FILTRE DIAM. 44		
-	431153020	RESSORT 1 DEBRANCHEMENT PISTON INFER.		
-	431260000	BAGUE POUR RACLEUR		
-	431382000	SUPPORTE RESSORT DE CONTRASTE		
-	431396055	PISTON INF. DIAM. 50		
-	431399035	FOND COMPART. DIAM. 50 MM M2		
	⇒ 431399025	FONDE CHAMBRE DIAM 50		
-	431416000	FILTRE DIAM. 50		
-	431516030	LEVIER EXPULSION MARCS		
	⇒ 431516020	LEVIER EXPULSION MARCS		
-	532650800	RACCORD RAPIDE 1/8		
-	537046300	KIT BOUILLE POUR VIS DEPLACEMENT		
-	580105600	ROULEMENT 35X10X11		
-	931198030	PROTECTION DROITE CHAMBRE GROUPES		
-	931301000	GUIDE DEBRANCHEMENT LEV. ESP. MARCS		
-	932768000	FILTRE DIAM. 44 M2		
-	933735000	FILTRE DIAM. 50 M2		
-	944715000	GLISSIERE DECHARGE MARCS		



Pos	Pièce de rechange	Description	Validité	Notes
-	400213000	JOINT TORIQUE 20,63X2,62		
-	401337000	JOINT TORIQUE 25.07 X 2.62		
-	401397000	RACLEUR		
-	402186010	JOINT TOR. 34,52X3,53 PLATIN.		
-	402187010	JOINT OR 39,69 X 3,53 PLATIN		
-	402217000	JOINT TORIQUE 8,73X1,78 NF		
-	402245000	JOINT TORIQUE 50,47X2,62		
-	402246000	JOINT TORIQUE 55,25X2,62		
-	429600000	VIS M4X8 INOX		
-	431011000	GUIDE TUYAU FONDE CHAMBRE M2		
-	431020030	SUPPORTE FXSAGE LEVIER EXPULSION MARCS		
-	431021020	AXE CAME		
-	431022010	CAME		
-	431023027	FOURREAU		
	⇒ 431023017	CILINDRE EN CHROME		
-	431025015	CORPE TERMINAL		
-	431028055F	FOND COMPARTIMENT DIAM 44		
	⇒ 431028035	FONDE CHAMBRE DIAM. 44 M2		
-	431034000	PLAQUETTE POUR ROULEMENT		
-	431036020	RESSORT CONTRASTE PISTON INF.		
-	431054010	AXE LEVIER ESPULSION		
-	431055020	RESSORT 2 DEBRANCHEMENT PIST. INFERIEURE		
-	431067000	FILTRE DIAM. 44		
-	431153020	RESSORT 1 DEBRANCHEMENT PISTON INFER.		
-	431260000	BAGUE POUR RACLEUR		
-	431382000	SUPPORTE RESSORT DE CONTRASTE		
-	431399035	FOND COMPART. DIAM. 50 MM M2		
	⇒ 431399025	FONDE CHAMBRE DIAM 50		
-	431416000	FILTRE DIAM. 50		
-	431516030	LEVIER EXPULSION MARCS		
	⇒ 431516020	LEVIER EXPULSION MARCS		
-	532650800	RACCORD RAPIDE 1/8		
-	537046300	KIT BOUILLE POUR VIS DEPLACEMENT		
-	580105600	ROULEMENT 35X10X11		
-	931198030	PROTECTION DROITE CHAMBRE GROUPES		
-	931301000	GUIDE DEBRANCHEMENT LEV. ESP. MARCS		
-	932768000	FILTRE DIAM. 44 M2		
-	933735000	FILTRE DIAM. 50 M2		
-	944050000F	APPUI FILTRE INOX		
	⇒ 936193000	SUPPORT POUR FILTRE		
-	936515000	PISTON INF. DIAM. 44 AVEC GIGLEUR §1,5MM		
-	936516000	PISTON INF. DIAM. 50 AVEC GIGLEUR §0,8MM		
-	537055420	PISTON DIAM 44 STEPSEAL AVEC FOND COMPAR		
	⇒ 944706000	PISTON INFÉRIEUR EN ACIER §44		

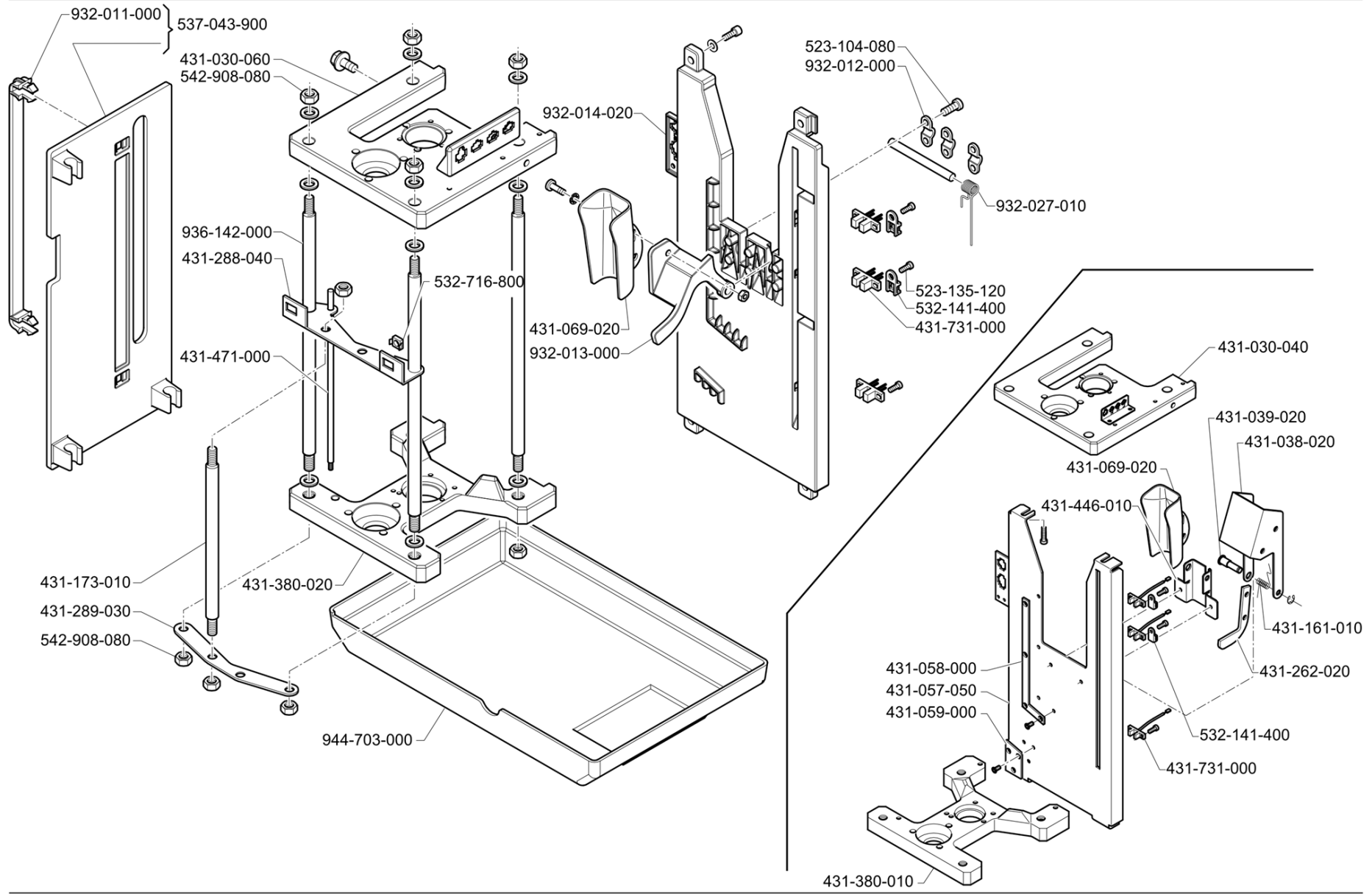
Pos	Pièce de rechange	Description	Validité	Notes
-	537055520	PISTON DIAM 50 STEPSEAL AVEC FOND COMPAR		
	⇒ 944707000	PISTON INFÉRIEUR EN ACIER §50		
-	944708000	KIT JOINT RACLEUR		
-	944715000	GLISSIERE DECHARGE MARCS		

MAQUINA DE CAFE
MÁQUINA DE CAFÉ

COFFEE MACHINE
KAFFEEEMASCHINE

MACCHINA PER CAFFE
MACHINE A CAFE

S39 **LA CIBALI**



GRUPO CAFÉ 3 FOTOCÉLULAS
GRUPO CAFÉ 3 FOTOCÉLULAS

3 PHOTOCCELL COFFEE GROUP
3 PHOTOZELLEN KAFFEEBRÜHGRUPPE

GRUPPO CAFFÈ 3 FOTOCÉLULE
GRUPE CAFE 3 PHOTOCÉLULES

ED.
AUSGABE 01-11

TAB. CQ-H03

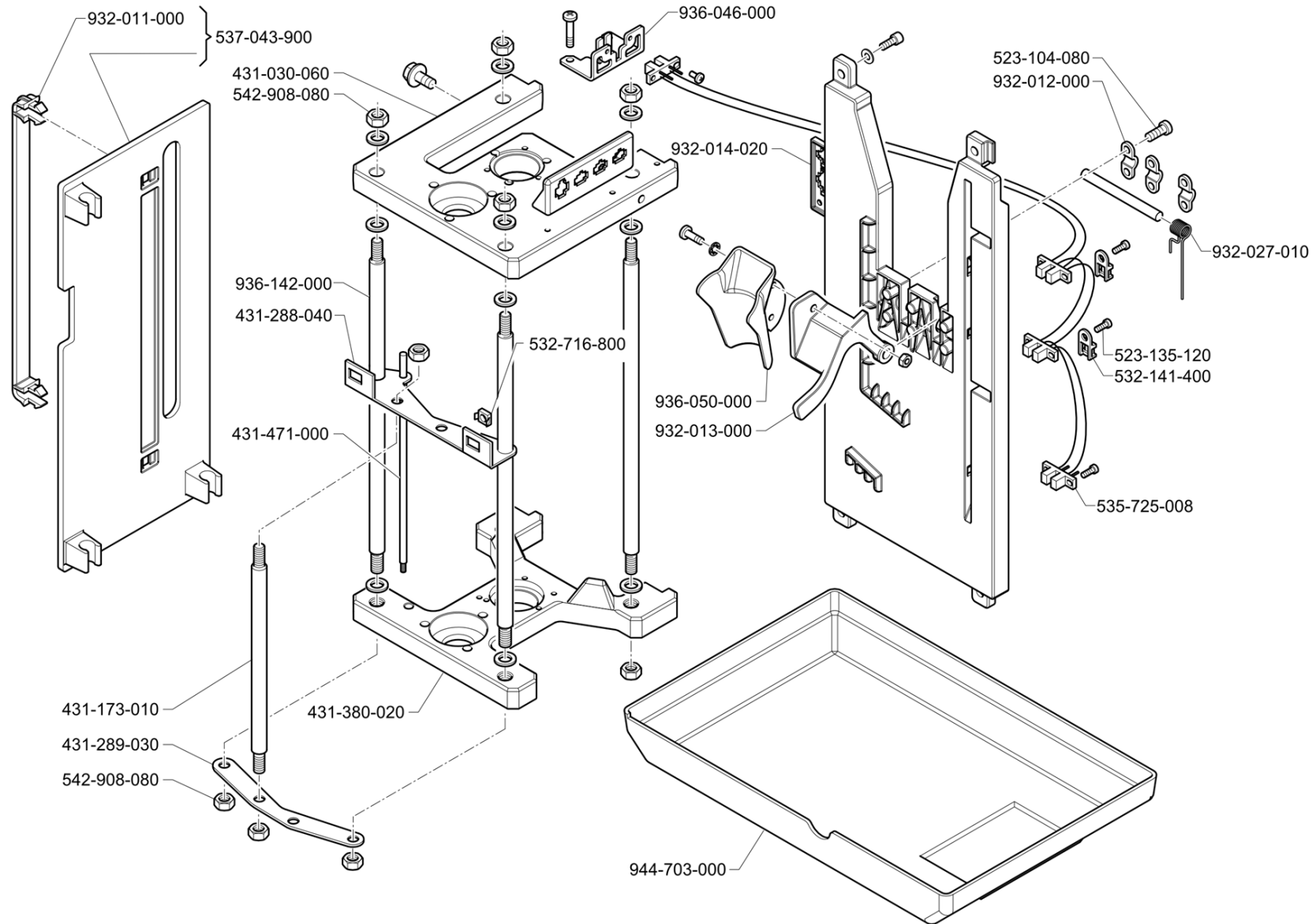
Pos	Pièce de rechange	Description	Validité	Notes
-	431030040	PLAQUE DE SUPPORTE		
-	431030060	PLAQUE DE SUPPORTE		
-	431038020	SUPPORTE CONVOYEUR CAFE MOULU		
-	431039020	AXE CONVOYEUR		
-	431057050	PLAQUE CONVOYEUR MOULU		
-	431058000	GUIDE SUPERIEURE		
-	431059000	GUIDE INFERIEURE		
-	431069020	CONVOYEUR CAFE MOULU		
-	431161010	RESSORT CONVOYEUR CAFE MOULU		
-	431173010	AXE GUIDE EROGATEUR		
-	431262020	LEVIER POUR CONVOYEUR MOULUE		
-	431288040	SUPPORTE FIXAGE SUPERIEURE GUIDE		
-	431289030	SUPPORTE FIXAGE INFERIEURE GUIDE		
-	431380010	PLAQUE SUPPORTE INFERIEURE		
-	431380040	PLAQUE GR.CAFÉ INFÉRIEURE		
	⇒ 431380020	PLAQUE SUPPORTE INFERIEURE		
-	431446010	RESSORT RIBAL. MOUTURE		
-	431471000	AXE GUIDE		
-	781726000	KIT PHOTOCELLULE S20		
	⇒ 431731000	PHOTOELECTRIQUE AVEC CABLAGE		
-	523104080	VIS 4X8		
-	523135120	VIS AUT.T.C.CR. 3,5X12		
-	532141400	SUPPORT ANCRAGE CABLES		
-	532716800	ECROU M4 INOX		
-	537043920	VANNE CAFÉ		
	⇒ 537043900	PARATOIRE CAFE		
-	542908080	ECROU M8		
-	932011000	POIGNEE		
-	932012000	SUPPORT AXE CONVOYEUR		
-	932013010	SUPPORT BASCULEUR		
	⇒ 932013000	SUPPORTE CONVOYEUR CAFE MOULU		
-	932014050	PLAQUE BASCULEUR		
	⇒ 932014020	PLAQUE CONVOYEUR MOULU		
-	932027030	RESSORT BASCULEUR (REPL. 932027020)		
	⇒ 932027010	RESSORT CONVOYEUR CAFE MOULU		
-	936142000	AXE GUIDE CHROME		
-	944703000	BASSINET S39		

MAQUINA DE CAFE
MÁQUINA DE CAFÉ

COFFEE MACHINE
KAFFEEEMASCHINE

MACCHINA PER CAFFE
MACHINE A CAFE

S39 **LA CIBALI**



GRUPO CAFÉ 4 FOTOCÉLULAS
GRUPO CAFÉ 4 FOTOCÉLULAS

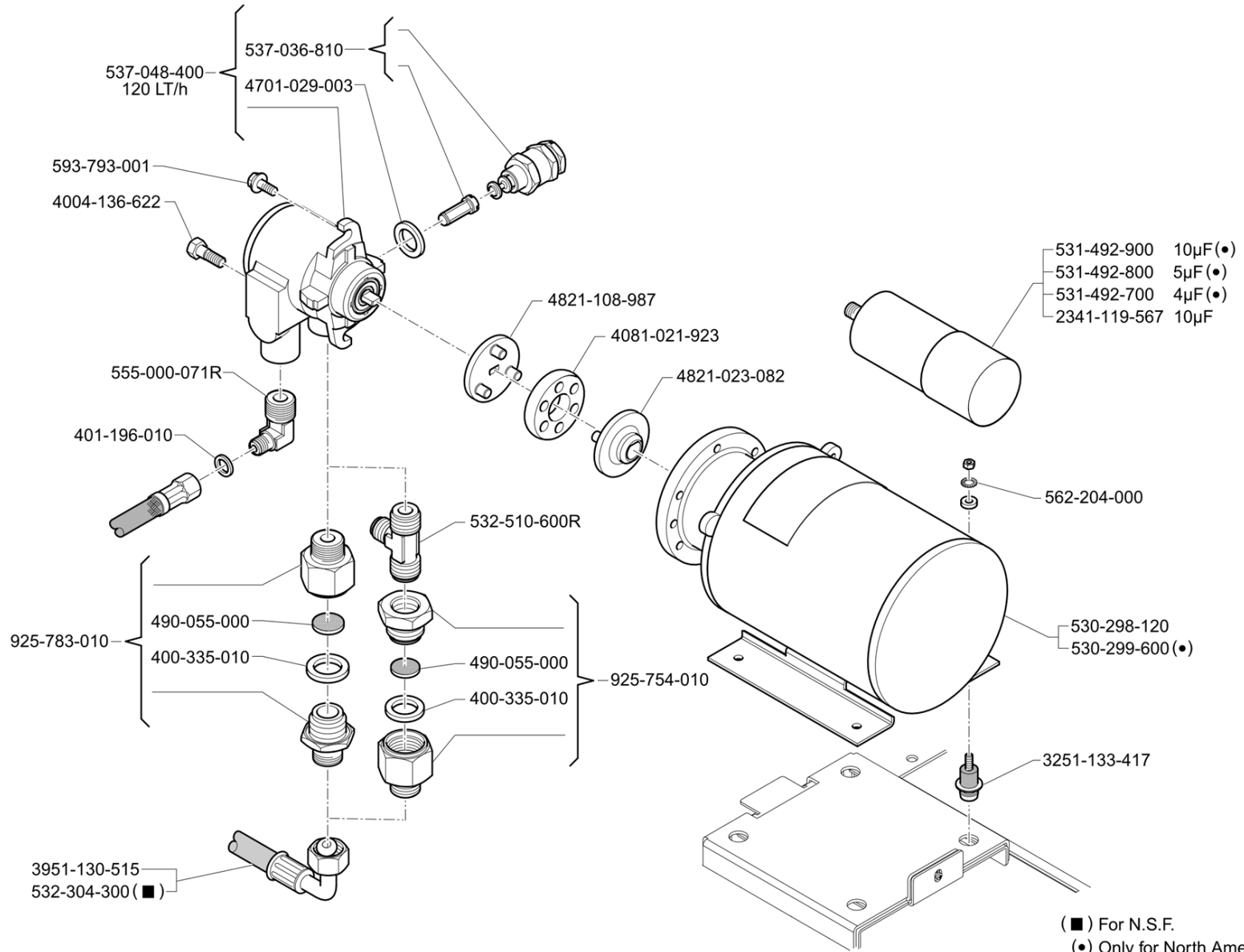
4 PHOTOCCELL COFFEE GROUP
4 PHOTOZELLEN KAFFEEBRÜHGRUPPE

GRUPPO CAFFÉ 4 FOTOCCELLULE
GRUPE CAFE 4 PHOTOCCELLULES

ED.
AUSGABE 01-11

TAB. CQ-H03A

Pos	Pièce de rechange	Description	Validité	Notes
-	431030060	PLAQUE DE SUPPORTE		
-	431173010	AXE GUIDE EROGATEUR		
-	431288040	SUPPORTE FIXAGE SUPERIEURE GUIDE		
-	431289030	SUPPORTE FIXAGE INFERIEURE GUIDE		
-	431380040	PLAQUE GR.CAFÉ INFÉRIEURE		
	⇔ 431380020	PLAQUE SUPPORTE INFERIEURE		
-	431471000	AXE GUIDE		
-	523104080	VIS 4X8		
-	523135120	VIS AUT.T.C.CR. 3,5X12		
-	532141400	SUPPORT ANCRAGE CABLES		
-	532716800	ECROU M4 INOX		
-	966936010	KIT REMPL. PHOTOCELLULES GROUPE CAFÉ# S3		
	⇔ 535725008	CABLAGE AVEC 4 PHOTOELETTRIQUES		
-	537043920	VANNE CAFÉ		
	⇔ 537043900	PARATOIRE CAFE		
-	542908080	ECROU M8		
-	932011000	POIGNEE		
-	932012000	SUPPORT AXE CONVOYEUR		
-	932013010	SUPPORT BASCULEUR		
	⇔ 932013000	SUPPORTE CONVOYEUR CAFE MOULU		
-	932014050	PLAQUE BASCULEUR		
	⇔ 932014020	PLAQUE CONVOYEUR MOULU		
-	932027030	RESSORT BASCULEUR (REMPL. 932027020)		
	⇔ 932027010	RESORT CONVOYEUR CAFE MOULU		
-	936046000	SUPPORT PISTON SUP.AVEC 4 PHOTOELETTR.		
-	936050000	CONVOYEUR CAFE MOULU		
-	936142000	AXE GUIDE CHROME		
-	944703000	BASSINET S39		



ELECTROBOMBA VOLUMETRICA
ELECTROBOMBA VOLUMETRICA

VOLUMETRIC PUMP
VOLUMETRISCHE PUMPE

POMPA VOLUMETRICA
POMPE VOLUMETRIQUE

ED.
AUSGABE 01-11

TAB. CQ-J01

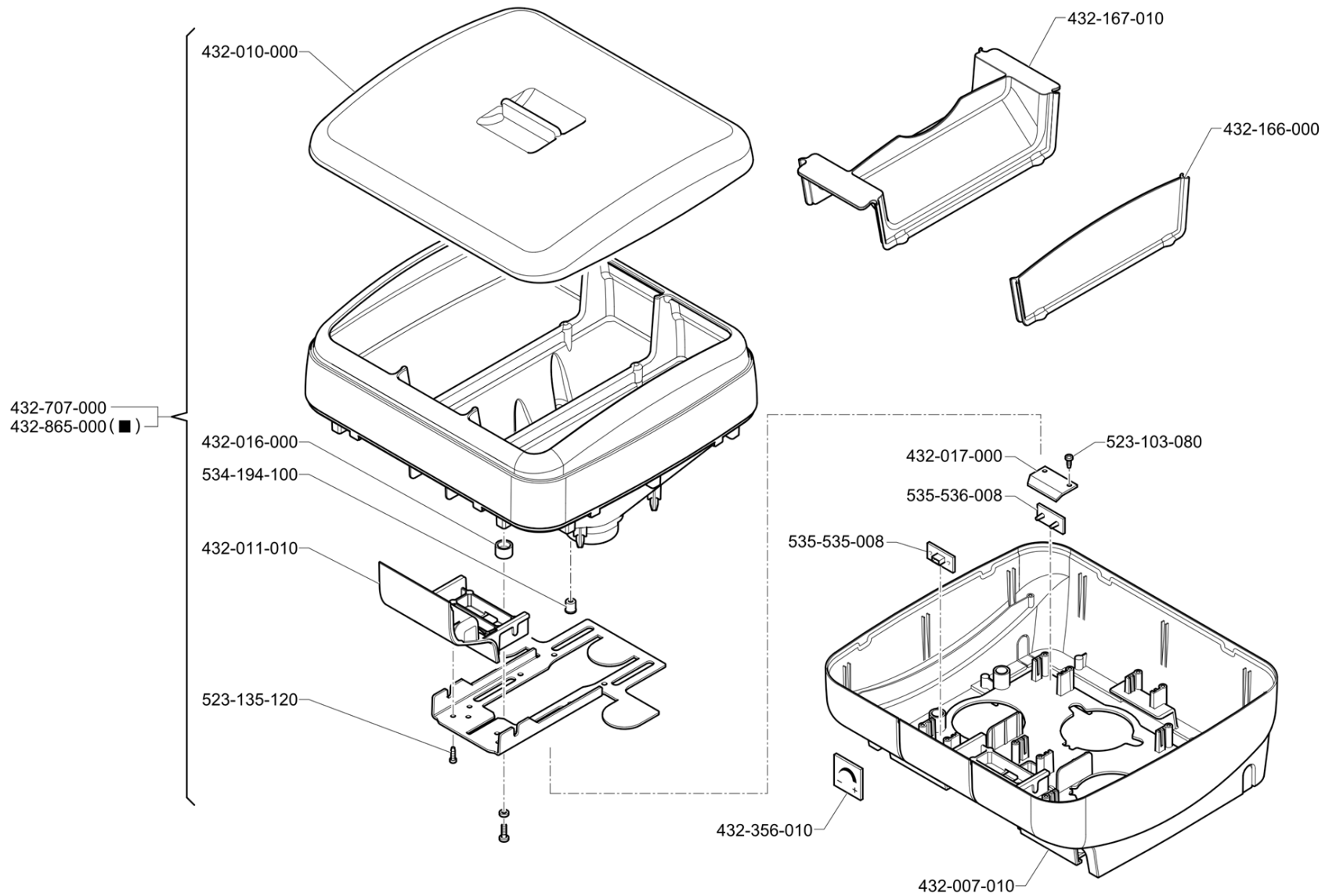
Pos	Pièce de rechange	Description	Validité	Notes
-	531494300	TÔLE 0,05		
	⇒ 2341119567	CONDENSEUR 10MF		
-	3251133417	ANTIVIBRANT		
-	3951130515	TUYAU 3/8X 3/8 120øMM 2200		
-	400335010	JOINT 21X24,5X1,5		
-	4004136622	VIS A COLLET DE M6		
-	401196010	JOINT 8,5X4,5X1,5		
-	4081021923	ANNEAU ELASTIQUE JOINT POMPE		
-	4701029003	JOINT		
-	4821023082	DEMI-CORPS JOINT-MOTEUR		
-	4821108987	DEMI-CORPS JOINT-POMPE		
-	490055000	FILTRE COLLECTEUR ALIMENTATION		
-	530298120	MOTEUR POMPE 220-240V 50-60HZ		
-	530299600	MOTEUR POMPE 220-240V 50-60HZ UL		
-	531492700	CONDENSATEUR 4MF AVEC CALOTTE		
-	531492800	CONDENSATEUR 5 MF AVEC CALOTTE		
-	531492900	CONDENSEUR 10mF		
-	532304300	TUYAU 3/8 NF		
-	532510600R	RACCORD A T SO 3000-10 C/RUVECO		
-	537036820	FORMATION DÉRIVAT.		
	⇒ 537036810	BY PASS AVEC CLAPET		
-	533180010	POMPE VOLUMETRIQUE 180 L/h INOX AVEC FIL		
	⇒ 537048400	POMPE VOLUMETRIQUE 120 LT/H		
-	532510808	COUDE SO 2400-3/8GAZ -1/8CYLINDR.		
	⇒ 555000071R	RACCORD		
-	562204000	RONDELLE 4		
-	593793001	VIS H M6 X 16 AVEC BORD		
-	925754010	FILTRE POMPE 3/8 F		
-	925783010	FILTRE POMPE		

MAQUINA DE CAFE
MÁQUINA DE CAFÉ

COFFEE MACHINE
KAFFEEEMASCHINE

MACCHINA PER CAFFÈ
MACHINE A CAFE

S39 **LA CIBALI**



TOLVAS CAFÉ
TREMONHA CAFÉ

COFFEE HOPPERS
KAFFEEBOHNENTRICHTER

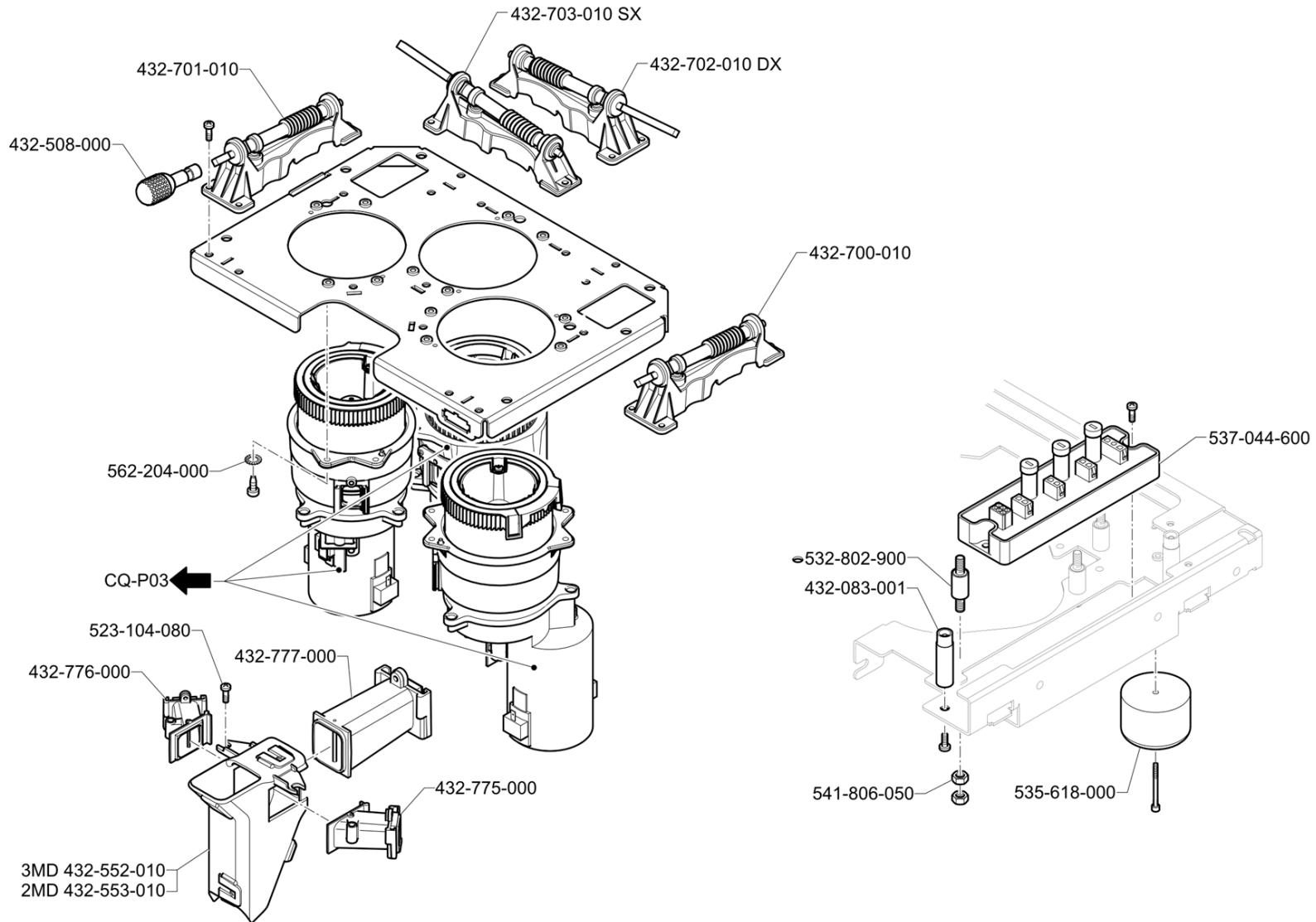
TRAMOGGIA CAFFÈ
TRÈMIES CAFÉ

ED.
AUSGABE 01-11

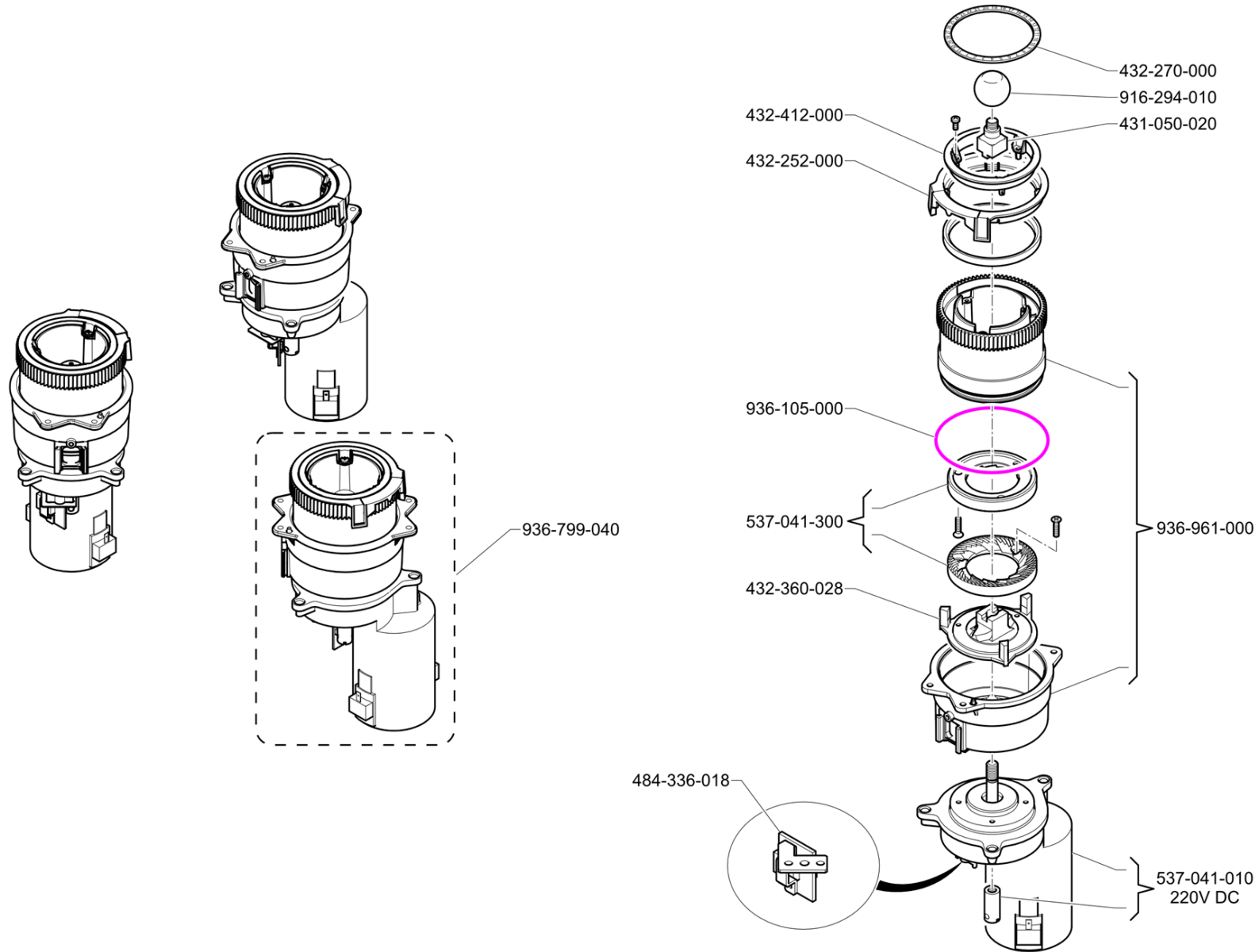
(■) For N.S.F.

TAB. CQ-P01

Pos	Pièce de rechange	Description	Validité	Notes
-	432007010	BASE TREMIE CAFE S39		
-	432010000	COUVERCLE TREMIE S39		
-	432011010	POIGNE GUILLOTINE S39		
-	432016000	BAGUE A GUIGLIOTINE		
-	432017000	PROTECTION INFRAROUGE		
-	432166000	DIVISEUR TREMIE S39		
-	432167010	FERMETURE TREMIE S39		
-	432356010	AUTOCOLLANT REGULATION MOUTURE S39		
-	432707020	TRÉMIE S39 DOLCEVITA		
	⇌ 432707000	TREMIE COMPLETE S39		
-	432865000	TREMIE COMPLETE S39 NF		
-	523103080	VIS TCTC M 3X8		
-	523135120	VIS AUT.T.C.CR. 3,5X12		
-	534194100	CRIQUET A BILLE		
-	535535008	PLATINE REC.TREMIE		
-	535536018	PHOTOCELLULE TX		
	⇌ 535536008	PLATINE EMETT.TREMIE		



Pos	Pièce de rechange	Description	Validité	Notes
-	432083001	DIST. FIX. COUVERCLE		
-	432508000	POIGNEE REGLAGE MOULIN		
-	432552010	CONDUIT CAFE S39 3MD		
-	432553010	CONDUIT CAFE S39 2MD		
-	432700010	VIS REGLAGE MOUTURE ANT.DROITE		
-	432701010	VIS REGLAGE MOUTURE ANT.GAUCHE		
-	432702010	VIS REGLAGE MOUTURE POST.DROITE		
-	432703010	VIS REGLAGE MOUTURE POST.GAUCHE		
-	432775000	CONDUIT CAFE MOULIN DROITE		
-	432776000	CONDUIT CAFE MOULIN GAUCHE		
-	432777000	CONDUIT CAFE MOULIN CENTRAL		
-	523104080	VIS 4X8		
-	532802900	SILENTBLOC M6 12X19,5		
-	535618000	INDUCTANCE L=2X27MH 2,8A		
-	537044600	PLATINE CONTROLE 3 MOULIN		
-	541806050	ECROU M6 INOX		
-	562204000	RONDELLE 4		

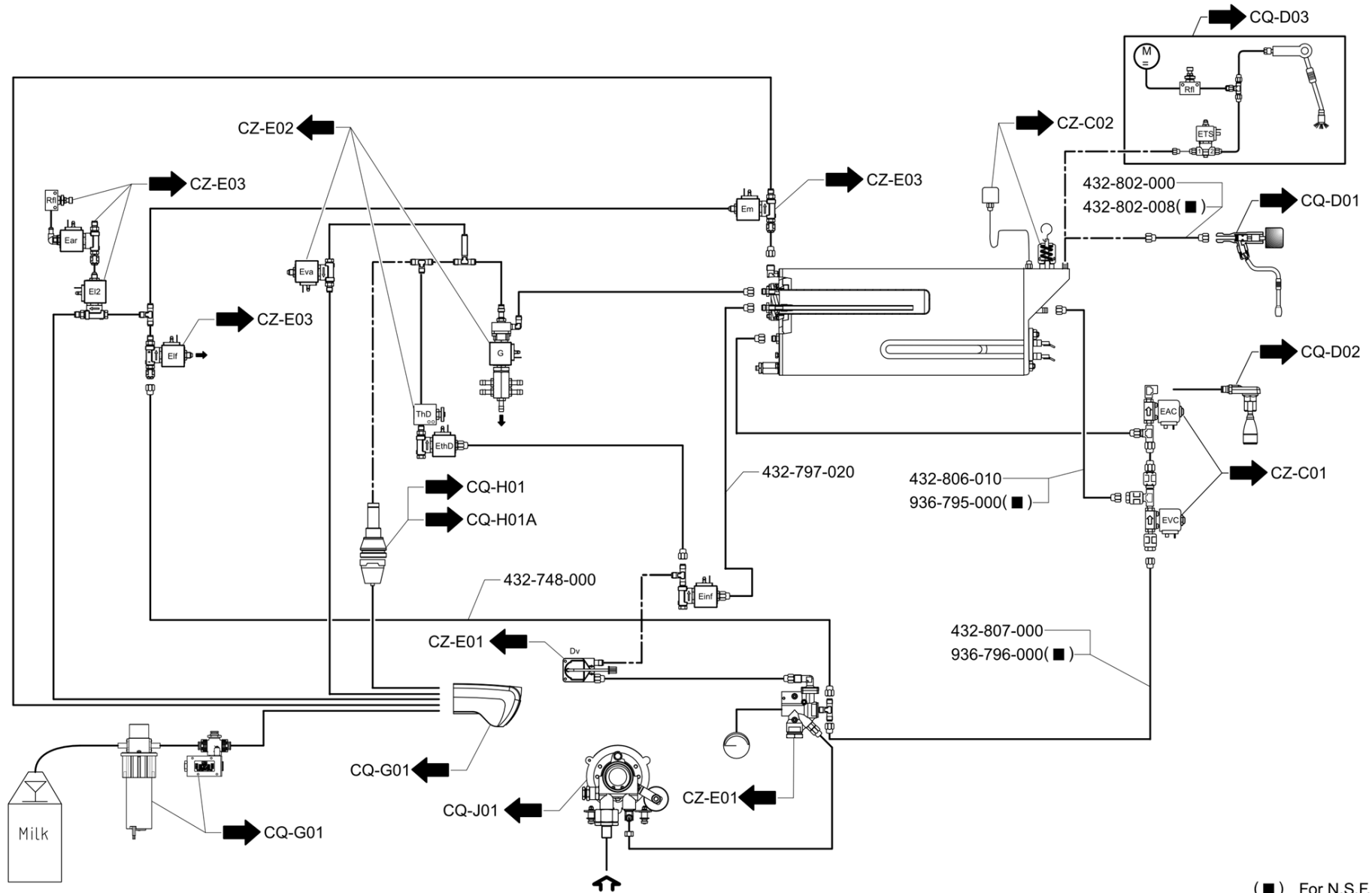


Pos	Pièce de rechange	Description	Validité	Notes
-	431050020	ECROU POUR MEULE		
-	432252000	BLOC REGULATION MEULE		
-	432270000	AUTOCOLLANT REGULATION MOUTURE		
-	432360028	PORTE-BROYEURS TOURNANT RUVECO		
-	432412000	SUPPORT AUTOCOLLANT REGULATION MOUTURE		
-	484336018	PLATINE ENCODER		
-	537041010	MOTEUR 230 V DC		
-	537041300	MOLES PLAIN 63,5 MM		
-	916294020	SPHERE MOULIN M2 COMPL.		
	⇌ 916294010	BILLE		
-	936105000	JOINT A LEVRES		
-	936811000	MOULIN COMPLET S39 MEULES PVD		
	⇌ 936799040	MOULIN COMPLETE S39		
-	936961000	CORPE MAC. AVEC PORTE MEULE		

Pos	Pièce de rechange	Description	Validité	Notes
-	220000029	TUYAU SILICONE ø 7X11		
-	402302000	JOINT 17X13,2X1,5		
-	402317020F	OR 50.39X3.53 EPDM 70 NSF		
	⇒ 402317010	OR 50.39X3.53 EPDM 70 NSF		
-	432029000	COVER S39 DOLCEVITA		
-	432216010	TOLE SUPERIEURE S39 DOLCEVITA 1GR.		
-	432231000	VOLET PANNEAU DE COMMANDE S39 DOLCEVITA		
-	484391000	TUYAU EN SILICONE 4,8X7,9X1000		
-	496168030	PROTECTION RESISTENCE		
-	503904100	VIS TE 4X10 INOX		
-	530118500	CORDON ALIMENTATION MONOPHASE 3X1,5		
-	530118600	CORDON ALIMENTATION MONOPHASE UL 3x12 AW		
-	530491000	CABLE ALIMENTATION MONO 3X4		
-	532302720	RACCORD EN "Y"		
	⇒ 532393200	RACCORD A Y PP		
-	532719800	CAPUCHON EN PVC TROU 12.7 DP500		
-	533590900	REG.AIR ROMER RFO-958-V20-6-S9+M12x1		
-	534393100	COMPT.VOLUM.GICAR AVEC ADAPTATEUR RECH.		
-	534600300	SILENCIEUX RACCORD RAPIDE D 6		
-	535657008	FLAT PLATINE CPU-LECT.CHIP CARD SERIE1		
-	535680008	CABLAGE MOULIN DOSEUR S39 GR1		
-	535683018	CABLAGE BOITE ELETTRIQUE S39 GR1		
	⇒ 535683008	CABLAGE BOITE ELETTRIQUE S39 GR1		
-	535684028	CABLAGE S39 GR1		
	⇒ 535684018	CABLAGE S39 GR1		
-	535685008	CABLAGE TABLEAU DE COMMANDE S39 GR1		
-	535700008	CABLAGE TABLEAU DE COMMANDE S39 TOUCH		
-	535764000	CABLE COMMEXION AUTOPERK		
-	535877000	FILTRE C MONOPHASE AVEC FAST-ON		
-	537051500	RACCORD VANNE SEC.AVEC JOINT		
-	560400431	RONDELLE 4,3X12X1		
-	916534000R	RACCORD 1/4X1/8		
-	916537010	ENS. VASE EXPANSION		
-	920158010	PLAQUE "LA CIMBALI" XP1		
-	932024010	PROTECTEUR CAPTEUR LAVAGE AUTOM M1		
-	934168010	PORTE-CAOUTCHOUC AVEC RACCORD RAPIDE		
-	936020001	SUPPORT PANNEAUX		
-	936049008	CAPTEUR LAVAGE AUTOM M1		
-	936205000	PROTECTION DISPLAY TOUCH-SCREEN AUTOPERK		
-	936253000	RESSORT ANTIPLIAGE		
-	936500011	ENS. SUPPORT G TIROIR 1GR.		

Pos	Pièce de rechange	Description	Validité	Notes
-	936501011	ENS. SUPPORT D TIROIR 1GR.		
-	936512008	ENS. CHAUDIERE S39 BS1 "RUVECO"		
-	936791000	TUYAU ALIM. CARTOUCHE GR1 NF		
-	936351000	ENSEMBLE TUYAU EV. REMPLISSAGE CHAUDIERE		
-	936351008	ENSEMBLE TUYAU EV. REMPLISSAGE CHAUDIERE		
-	418941010	CLAPET ANTIDEPRESSION		
-	951008000	RACCORD SOUPAPE ANTI-REMOUS		
-	951009008	RACCORD 90 DEGRES		
-	432243050	ÉQUERRE GROUPE VAPEUR DROIT		
	⇒ 432243041	EQU. RENFORT GROUPE VAPEUR D		
-	944029000	INSERT FLANCS S39		
-	532740610	CHAPEAU		
-	936370000F	TUYAU COMPLET REFOULEMENT POMPE		
-	432563020	BAC LAVAGE AUTOMATIQUE		
-	484381000	RACCORD POUR TUYAU LAIT		
-	542910040	ECROU M10 INOX		
-	938071010F	PASSE-VANNE POUR TUYAU TYGON		
-	936371000	TIROIR DE LAVAGE		
-	4831119836	GICLUR LAIT 2,5 MM. CAPPUCCINO MAGIC		
-	936908010	ENS. CARTE CPU TOUCH SCREEN PROG.		
-	936375000F	TUYAU COMPLET REFOUL. POMPE NSF		
-	966492000	PROTECTION SOUPAPE DE SÉCURITÉ		
-	533896920F	EV 3 NC D3 VITON 1/4 G CLB		
	⇒ 533896910F	EV. 3V NC D3 VITON 1/4G		
-	432807010F	ENS. TUYAU GROUPE SOUPAPES EV.CAR. CHAUD		
-	432243050	ÉQUERRE GROUPE VAPEUR DROIT		
-	401214008F	JOINT CUIVRE Ø17,9XØ14,2X1,5 RUVECO		
-	482833018F	ENSEMBLE RACCORD ORIENT.1/8GAZ AVEC RUVÉ		
-	402327000F	JOINT CUIVRE 5,3X8,5X1		
-	944881010F	CORPS SOUPAPES AVEC SOUPAPE ÉTALONNÉE		
	⇒ 944881000F	CORPS SOUPAPES AVEC SOUPAPE ÉTALONNÉE		
-	419077010	OBTURATEUR ROBIN.ÉVACUATION		
-	419088000	OBTURATEUR. ROBIN.ÉVACUATION		
-	419947000	ENS. ÉVACUATION CHAUD. DROIT 1/8		
-	944906000	ENS. TIROIR LAVAGE S39		
-	944082008F	COUVERCLE CARTOUCHE S39 AVEC RUVECO		
-	432080020	TIROIR MARCS		
-	432838020F	ENS. TUYAU ALIMENT. CARTOUCHE S39 NSF		
-	402317020F	OR 50.39X3.53 EPDM 70 NSF		
-	937108000F	BUSE JET Ø 0,8		
-	947216000F	BUSE JET Ø 0,5		
-	537058700	LECTEUR CARTES À PUCES M2		

Pos	Pièce de rechange	Description	Validité	Notes
-	537059100	FICHE TRIAC ENDUITE		
-	535543028	CARTE LED		
-	973907010F	THERMODRIVE		
	⇒ 973907000F	THERMODRIVE		
-	944881010F	CORPS SOUPAPES AVEC SOUPAPE ÉTALONNÉE		
-	532501510R	INSERT 1100-6-1/4 RAC. DROIT		
-	532503010R	INSERT 3700-6-1/4-6 RAC. T		
-	532507505F	INSERT 2400-6-1/8 RACCORD COUDÉ MÂLE		
-	532501320R	SO 1/8 VIS FERMETURE		
-	457401005F	BAGUE CARTOUCHE		
-	532501810R	INSERT 1/8		
-	448138005F	RACC. PORTE-CAOUTCHOUC MA 90# F 1/8G CW5		
-	781729000	KIT PHOTOCELLULE DEK		
-	418012045F	VALVE		
-	973907010F	THERMODRIVE		
-	532506905F	SO 1/4 RACCORD COUDÉ MÂLE		
-	533897110R	EV 3 VOIES D1,5 24VCC RUBINO 1/8"		
-	533896610R	EV 2 VOIES D3 24VCC VITON 1/8" CLB		
-	533896810R	EV 3 VOIES D1,5 24VCC VITON 1/8" CLB		
-	533896920F	EV 3 NC D3 VITON 1/4 G CLB		
-	532506205F	SO 3000-6 INTERMÉD. EN « T »		
-	532302720	RACCORD EN "Y"		
-	594527005F	EMBOUT 1/8 Gaz x 3/8		
-	532506505F	RACCORD INTERMÉDIAIRE 1/8 F		
-	537046910	KIT CARTE CAPTEUR DE PRESSION		
-	402250010	OR 3.68X1.78 VITON NSF		



(■) For N.S.F.

Pos	Pièce de rechange	Description	Validité	Notes
-	432748000	TUYAU GR.VAN.-EV NETTOIAGE GR1		
-	432797020	TUYAU ALIM. CARTOUCHE GR1		
-	432802000	TUYAU CHAUDIERE-ROBINET VAPEUR GR1		
-	432802008	TUYAU CHAUDIERE-ROBINET VAPEUR GR1 NF		
-	432806010	TUYAU CHARGE CHAUDIERE GR1		
-	432807010F	ENS. TUYAU GROUPE SOUPAPES EV.CAR. CHAUD		
	⇒ 432807000	TUYAU GR.VAN.-ELECTROV. CHARGE S39 GR1		
-	936795000	TUYAU CHARGE CHAUDIERE GR1 NF		
-	936796000	TUYAU GR.VAN.-ELECTROV. CHARGE GR1 NF		

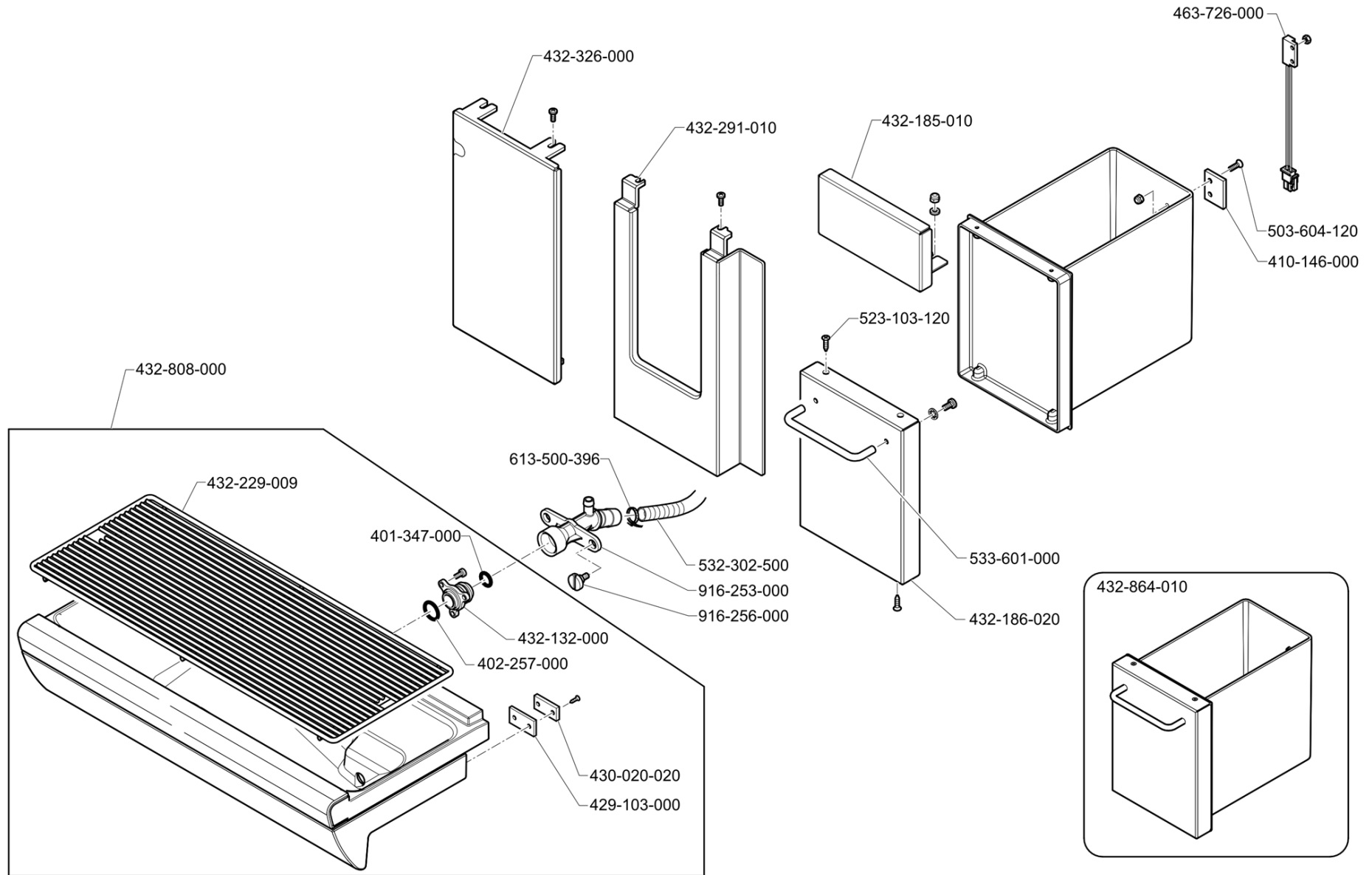
Pos	Pièce de rechange	Description	Validité	Notes
-	421921012	PIED		
-	430061020	PIN BLOCAGE COTE		
-	432086060	PROFIL LATERAL S39		
-	432101000	PROTECTION PANNEAU POSTERIEUR S39 GR1		
-	432554020	LATERAL GAUCHE S39		
-	432555020	PANNEAU DROITE S39		
-	432556000	PANNEAU POSTERIEUR S39 GR1		
-	432561010	PANNEAU POSTERIEUR S39 GR1 NF		
-	920158010	PLAQUE "LA CIBALI" XP1		
	⇒ 492094000	PLAQUE "LA CIBALI" 160 MM		
-	523135080	VIS C CR. 3,5X8		
-	523135120	VIS AUT.T.C.CR. 3,5X12		
-	532804610	PIED REG. H 68,5 MM		
-	936503000	PROTECTION COTE GAUCHE S39		
-	936504000	PROTECTION COTE DROITE S39		
-	936800000	PANIER PORTE TASSES S39		

MAQUINA DE CAFE
MÁQUINA DE CAFÉ

COFFEE MACHINE
KAFFEEMASCHINE

MACCHINA PER CAFFE
MACHINE A CAFE

S39 GR1 **LA CIBALI**



CARROCERIA
ESTRUTURA

COACHWORK
KAROSSERIE

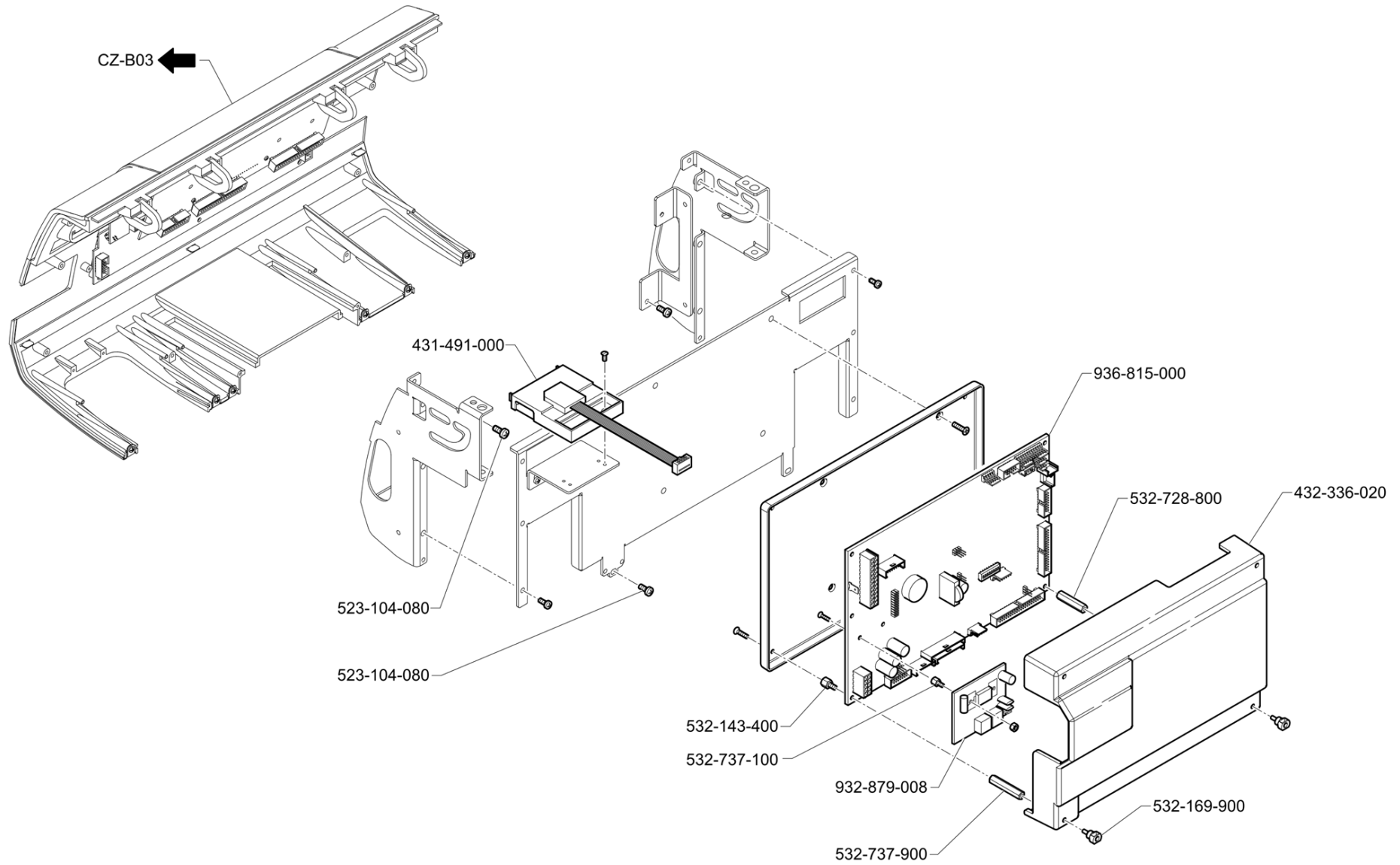
CARROZZERIA
CARROSSERIE

ED.
AUSGABE 12-10

TAB. CZ-B02

Pos	Pièce de rechange	Description	Validité	Notes
-	401347000	JOINT TORIQUE 15,54X2,62		
-	402257000	JOINT 17,13X2,62		
-	410146000	CONTACT MAGN. TIROIR MARC		
-	429103000	SUPPORT MAGNET ECOULEMENT		
-	430020020	AIMANT BANDEAU ECOULEMENT		
-	432132000	RACCORD VIDANGE		
-	432185010	PANNEAU SUPERIEURE MARCS S39 GR1		
-	432186020	PANNEAU TIROIRE A MARCS S39 GR1		
-	432229009	GRILLE POUR TASSES S39 GR1		
-	432291010	PANNEAU TAMP.CAPPUCCIN.S39 GR1		
-	432326000	PANNEAU AV. GAUCHE S39 GR1		
-	432808000	BAC DE DECHARGE S39 GR1		
-	432864010	TIROIR MARC S39 GR1		
-	463726000	CONTACT MAGNETIQUE AVEC CONNECTEUR		
-	503604120	VIS T.SV. M4X12 INOX		
-	523103120	VIS 3X12		
-	532302500	TUYAU DECOULEMENT		
-	533601000	POIGNEE TIROIR MARCS		
-	613500396	CLIP 14-24		
-	916253000	RACCORD ECOULEMENT		
-	916256000	VIS M5		

Pos	Pièce de rechange	Description	Validité	Notes
-	431152010	ETIQ.TOUCHES PROGRAMM.SERIE 1, 2, S39		
-	432030000	MASQUE PLEIN DROIT S39		
-	432032000	MASQUE VAPEUR MAN.DROITE S39		
-	432033000	MASQUE 2 SELECTION EAU GAUCHE S39		
-	432036000	MASQUE TURBOSTEAM DROITE S39		
-	432041000	MEMBRANE SEL. EAU S39 GR1		
-	432042000	MEMBRANE SEL. VAPEUR AUTOM.S39		
-	432054000	AXE PANNEAU COMANDE		
-	432155010	SUPPORT PLATINE LED RGB S39		
-	432218010	REVETEMENT INF.TABL.DE COMMANDE S39 GR1		
-	432235000	PORTE PLAQUETTES SELECTIONS S39 DOLCEVIT		
-	432386000	PLAQUE "S39 BARSYSTEM" GR1		
-	432387000	PLAQUE ADESIF "LA CIBALI" X S39 GR1		
-	432505010	ENS. CLAVIER SÉLECTION		
	⇒ 432505000	MEMBRANE/TOUCHE SELECTION S39		
-	432231000	VOLET PANNEAU DE COMMANDE S39 DOLCEVITA		
	⇒ 432540000	PANNEAU PROTECTION PROGRAMM.		
-	432547010	PANNEAU COMMANDES S39 GR1		
-	523103080	VIS TCTC M 3X8		
-	532020700	TOUCHE NEUTRAL DISPLAY		
-	532720600	ESPASSEUR H8		
-	535540008	PLATINE SELECTION EAU S39 GR1		
-	535541008	PLATINE SELECTION TURBOSTEAM		
-	535542008	PLATINE LED SHIFT S39		
-	535543028	CARTE LED		
	⇒ 535543018	PLATINE LED RGB S39		
-	537042000	TOUCHES ECRAN SERIE1, 2, S39		
-	537044100	PLATINE PLAQUE A TOUCHES PROGR. S39		
-	537044400	PLATINE 8 SELECTIONS-LED S39		
-	916059000	PLAQUETTE		
-	931181000	PROTECTION DISPLAY		
-	931772008	ECRAN GRAFIQUE BLANC		



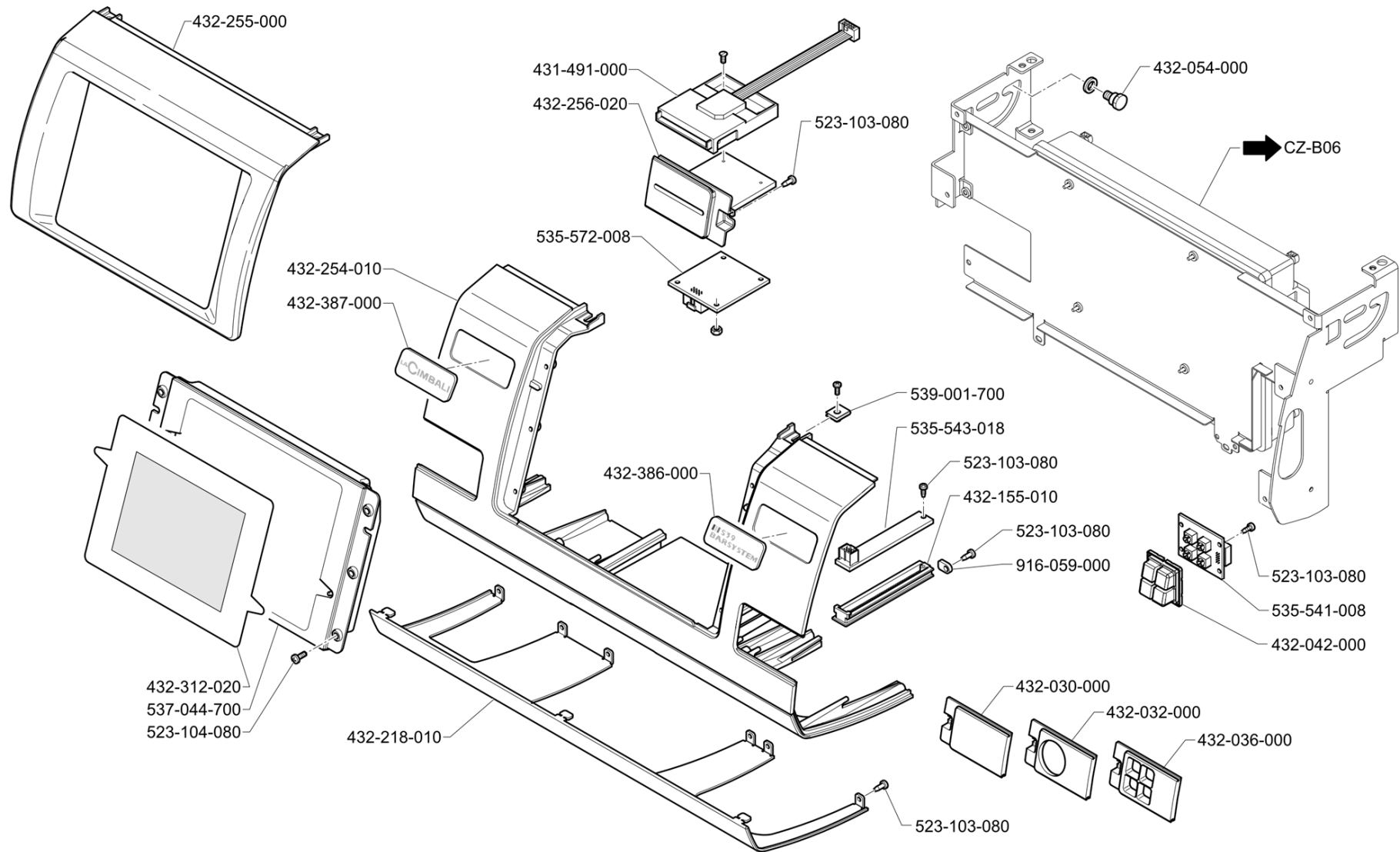
Pos	Pièce de rechange	Description	Validité	Notes
-	537058700	LECTEUR CARTES À PUCES M2		
	⇌ 431491000	LECTEUR CHIP CARD		
-	432336020	COUVERCLE PLATINE CPU-SLAVE S39		
-	523104080	VIS 4X8		
-	532143400	EPECEUR EXAG. M3XH.5		
-	532169900	BLOCAGE COUVERCLE BOITE CPU		
-	532728800	EPECEUR EXAG. M3XH.25		
-	532737100	EPECEUR EXAG.M3XH.11		
-	532737900	EPECEUR EXAG.M3XH.30		
-	932879008	PLATINE EXP.24V DC		
-	936815000	PLATINE CPU 24V DC		

MAQUINA DE CAFE
MÁQUINA DE CAFÉ

COFFEE MACHINE
KAFFEEMASCHINE

MACCHINA PER CAFFE
MACHINE A CAFE

S39 GR1 **LA CIBALI**



PANEL DE COMANDOS/TOUCH-SCREEN
PAINEL COMANDO/TOUCH-SCREEN

CONTROL PANEL/TOUCH-SCREEN
STEUERUNG/TOUCH-SCREEN

PANNELLO COMANDI/TOUCH-SCREEN
TABLEAU DE COMMANDE/TOUCH-SCREEN

ED.
AUSGABE 12-10

TAB. CZ-B05

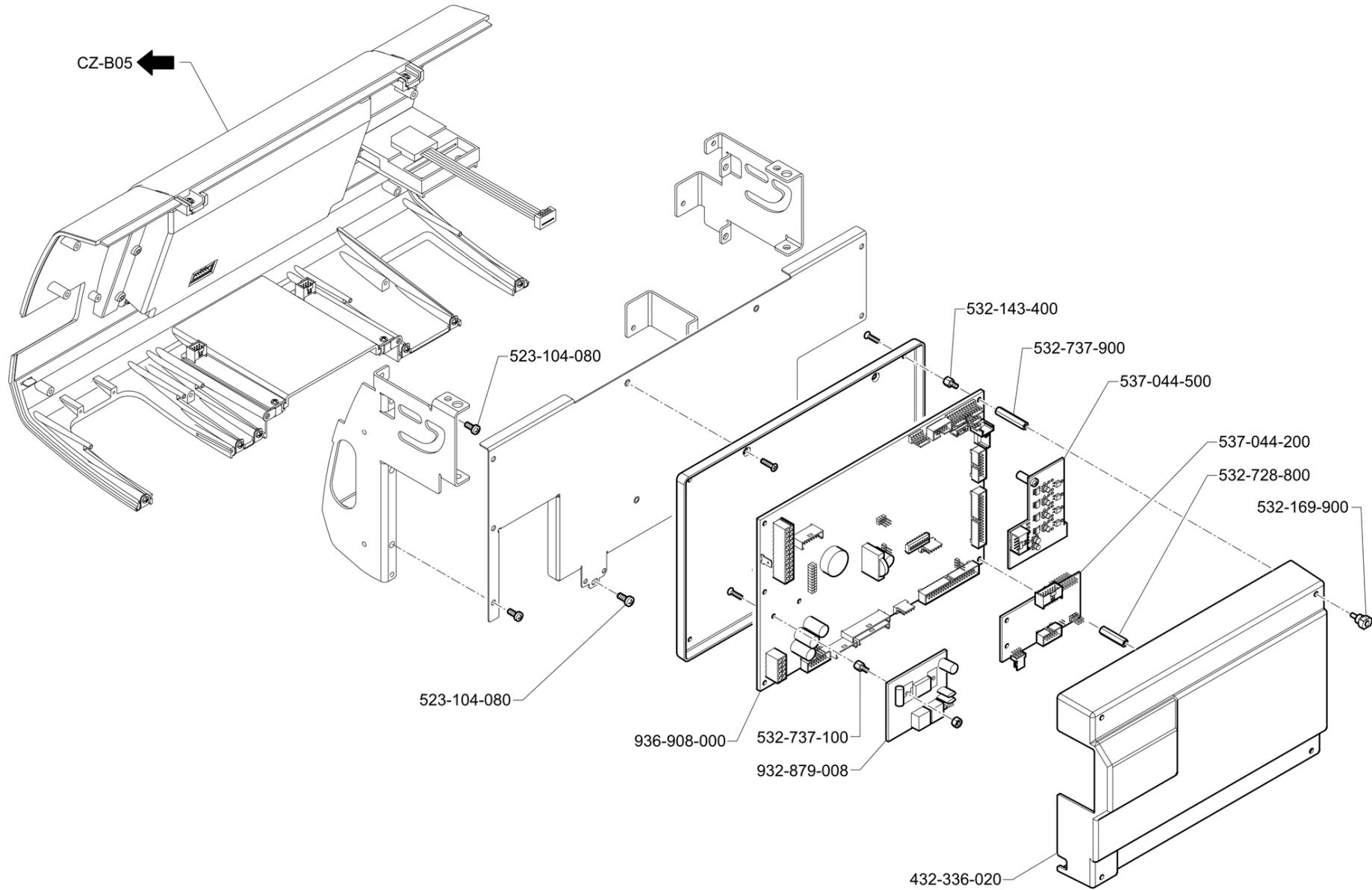
Pos	Pièce de rechange	Description	Validité	Notes
-	537058700	LECTEUR CARTES À PUCES M2		
	⇌ 431491000	LECTEUR CHIP CARD		
-	432030000	MASQUE PLEIN DROIT S39		
-	432032000	MASQUE VAPEUR MAN.DROITE S39		
-	432036000	MASQUE TURBOSTEAM DROITE S39		
-	432042000	MEMBRANE SEL. VAPEUR AUTOM.S39		
-	432054000	AXE PANNEAU COMANDE		
-	432155010	SUPPORT PLATINE LED RGB S39		
-	432218010	REVETEMENT INF.TABL.DE COMMANDE S39 GR1		
-	432254010	PANNEAU COMMANDES S39 TOUCH-SCREEN		
-	432255000	CADRE DISPLAY TOUCH-SCREEN		
-	432256020	MASQUE LECTEUR CHIP CARD S39 TOUCH		
-	432312020	PROTECTION DISPLAY TOUCH-SCREEN		
-	432386000	PLAQUE "S39 BARSYSTEM" GR1		
-	432387000	PLAQUE ADESIF "LA CIBALI" X S39 GR1		
-	523103080	VIS TCTC M 3X8		
-	523104080	VIS 4X8		
-	535541008	PLATINE SELECTION TURBOSTEAM		
-	535543028	CARTE LED		
	⇌ 535543018	PLATINE LED RGB S39		
-	535572008	PLATINE INTERFACE SD-CARD		
-	537044700	TOUCH-SCREEN		
-	539001700	CLIPSPOUR VIS M4		
-	916059000	PLAQUETTE		

MAQUINA DE CAFE
MÁQUINA DE CAFÉ

COFFEE MACHINE
KAFFEEMASCHINE

MACCHINA PER CAFFE
MACHINE A CAFE

S39 GR1 



PANEL DE COMANDOS/TOUCH-SCREEN
PAINEL COMANDO/TOUCH-SCREEN

CONTROL PANEL/TOUCH-SCREEN
STEUERUNG/TOUCH-SCREEN

PANNELLO COMANDI/TOUCH-SCREEN
TABLEAU DE COMMANDE/TOUCH-SCREEN

ED.
AUSGABE 12-10

TAB. CZ-B06

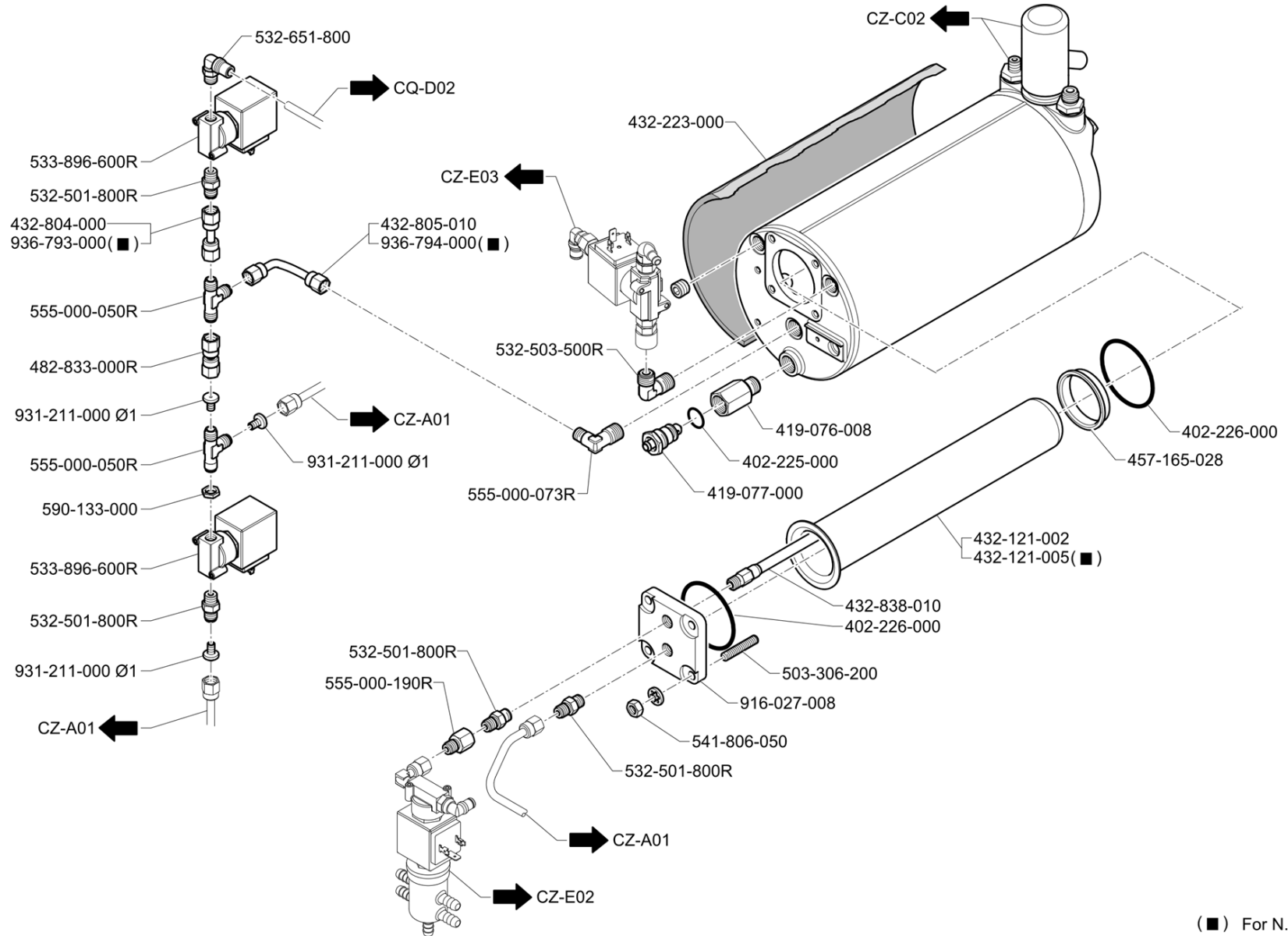
Pos	Pièce de rechange	Description	Validité	Notes
-	432336020	COUVERCLE PLATINE CPU-SLAVE S39		
-	523104080	VIS 4X8		
-	532143400	EPECEUR EXAG. M3XH.5		
-	532169900	BLOCAGE COUVERCLE BOITE CPU		
-	532728800	EPECEUR EXAG. M3XH.25		
-	532737100	EPECEUR EXAG.M3XH.11		
-	532737900	EPECEUR EXAG.M3XH.30		
-	537044200	PLATINE INTERFACE CPU-SERIALE		
-	537044500	PLATINE COMMANDE LED RGB		
-	932879008	PLATINE EXP.24V DC		
-	936908010	ENS. CARTE CPU TOUCH SCREEN PROG.		
	⇒ 936908000	TARJETA CPU S39 TOUCH-SCREEN		

MAQUINA DE CAFE
MÁQUINA DE CAFÉ

COFFE MACHINE
KAFFEEMASCHINE

MACCHINA PER CAFFE
MACHINE A CAFE

S39 GR1



EQUIPO DE CALDERA
EQUIPAMENTO DA CALDEIRA

BOILER EQUIPMENT
KESSEL-AUSRÜSTUNG

EQUIPAGGIAMENTO CALDAIA
EQUIPEMENT CHAUDIERE

ED.
AUSGABE 12-10

TAB. CZ-C01

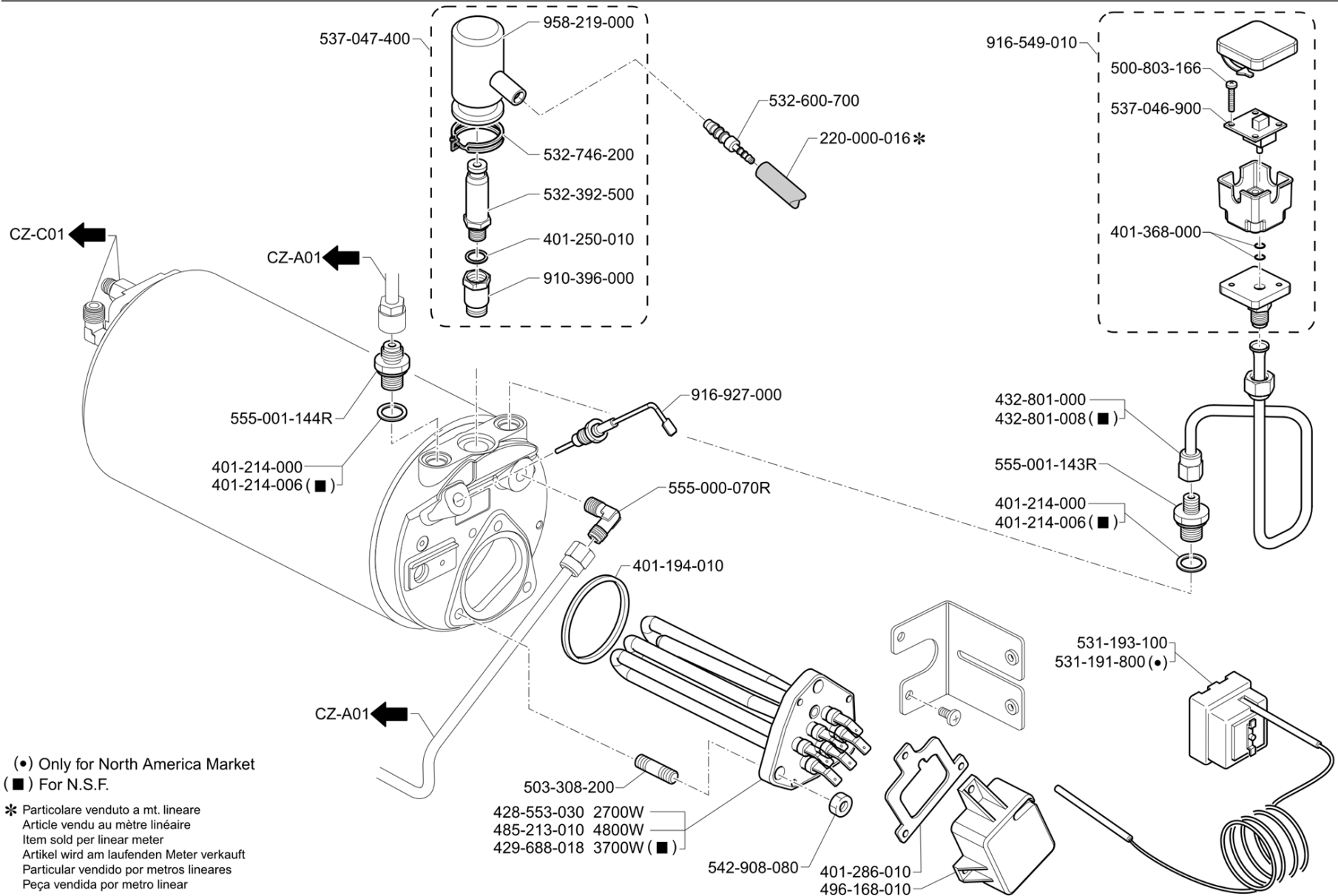
Pos	Pièce de rechange	Description	Validité	Notes
-	402225000	JOINT TORIQUE 9,13X2,62 VIT.		
-	402317020F	OR 50.39X3.53 EPDM 70 NSF		
	⇌ 402226000	JOINT TORIQUE 50,39X3,53		
-	419947000	ENS. ÉVACUATION CHAUD. DROIT 1/8		
	⇌ 419076008	CORP ROBINET		
-	419088000	OBTURATEUR. ROBIN.ÉVACUATION		
	⇌ 419077000	BOUCHON ROBINET DECHARGE		
-	432121002	CARTOUCHE 260MM PASSIF		
-	432121005	CARTOUCHE 260MM		
-	432223000	ISOLANT CHAUDIERE S39 GR1		
-	432804000	TUYAU ELECTROV.CHARGE/EAU CHAUD		
-	432805010	TUYAU PRELEVEMENT EAU GR1		
-	432838020F	ENS. TUYAU ALIMENT. CARTOUCHE S39 NSF		
	⇌ 432838010	TUYAU ALIMENTATION ECHANGEUR		
-	457401005F	BAGUE CARTOUCHE		
	⇌ 457165028	JOINT DE LA CARTOUCHE		
-	482833018F	ENSEMBLE RACCORD ORIENT.1/8GAZ AVEC RUVE		
	⇌ 482833000R	RACCORDE ORIENTABLE 1/8		
-	503306200	PRISONNER M6X20		
-	532501810R	INSERT 1/8		
	⇌ 532501800R	RACCORD TERM. 1/8X1/8		
-	532503500R	RACCORD 1/4 -1/4		
-	532651800	RACCORD RAPIDE D.6		
-	533896610R	EV 2 VOIES D3 24VCC VITON 1/8" CLB		
	⇌ 533896600R	ELECTR.2G 24V DC		
-	541806050	ECROU M6 INOX		
-	532506205F	SO 3000-6 INTERMÉD. EN « T »		
	⇌ 555000050R	RACCORD A T		
-	532506905F	SO 1/4 RACCORD COUDÉ MÂLE		
	⇌ 555000073R	RACCORD 90°		
-	555000190R	RACCORD 1/8F X 1/4		
-	590133000	CONTRE-ECROU 1/8		
-	916027008	FLASQUE ECHANGEUR		
-	931211000	GIGLEUR DIAM. 1 MM INOX		
-	936793000	TUYAU ELECTROV.CHARGE/EAU CHAUD NF		
-	936794000	TUYAU PRELEVEMENT EAU GR1 NF		

MAQUINA DE CAFE
MÁQUINA DE CAFÉ

COFFEE MACHINE
KAFFEEMASCHINE

MACCHINA PER CAFFE
MACHINE A CAFE

S39 GR1 **LA CIBALI**



(●) Only for North America Market
(■) For N.S.F.

* Particolare venduto a mt. lineare
Article vendu au mètre linéaire
Item sold per linear meter
Artikel wird am laufenden Meter verkauft
Particular vendido por metros lineares
Peça vendida por metro linear

EQUIPO DE CALDERA - RESISTENCIA
EQUIPAMENTO DA CALDEIRA - RESISTÊNCIA

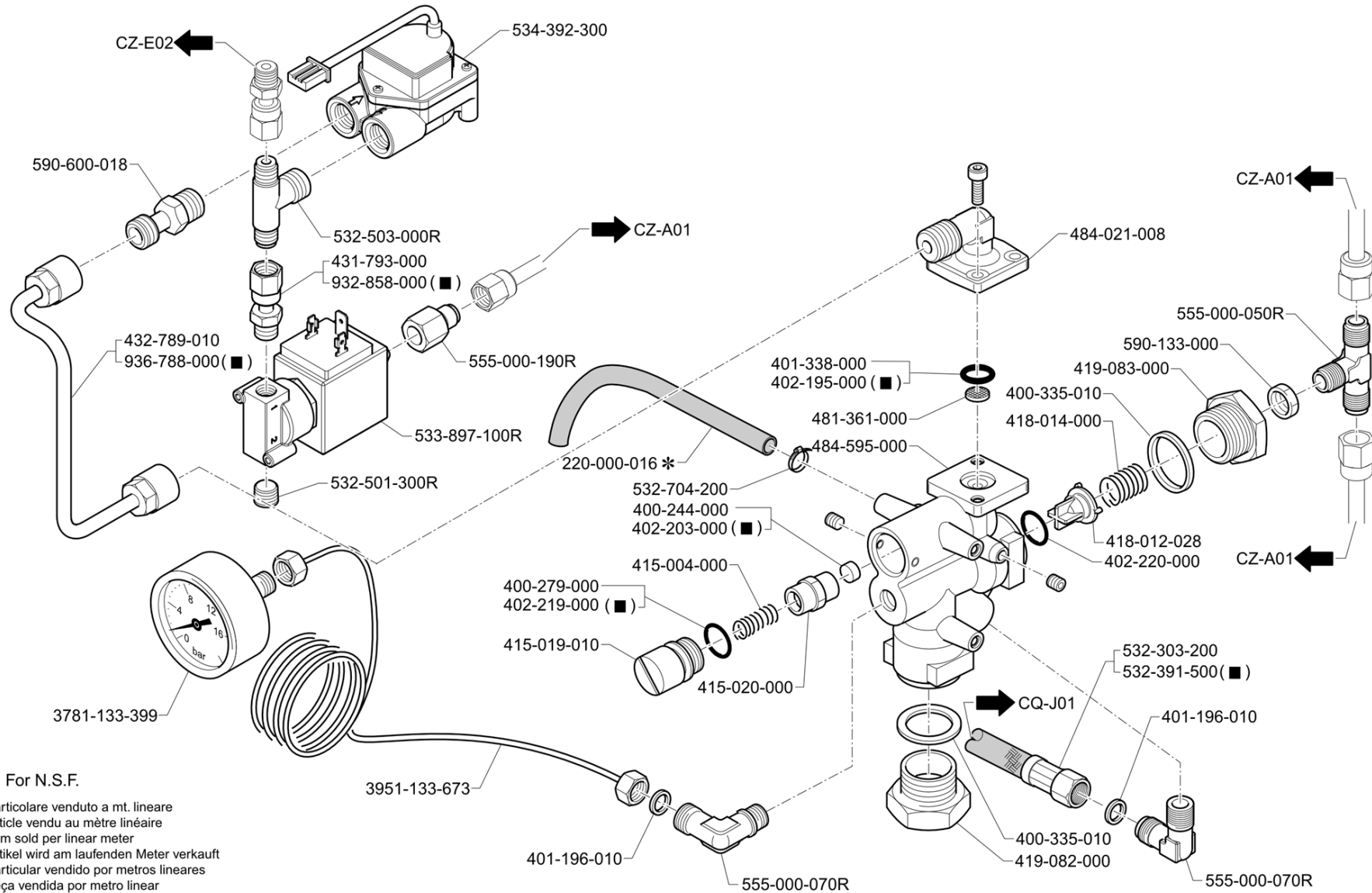
BOILER EQUIPMENT - RESISTANCE
KESSEL-AUSRÜSTUNG - HEIZWIDERSTAND

EQUIPAGGIAMENTO CALDAIA - RESISTENZA
EQUIPEMENT CHAUDIERE - RÉSTANCE

ED. AUSGABE 12-10

TAB. CZ-C02

Pos	Pièce de rechange	Description	Validité	Notes
-	220000016	TUYAU SILICONE ø 6X10		
-	401194010	JOINT RESISTANCE		
-	401214000	JOINT 17,9 X 14,2 X 1,5		
-	401214006	JOINT 17,9 X 14,2 X 1,5 NF		
-	401250010	JOINT § 17,9X14,2X1,5		
-	401286010	JOINT PROTECTION RESISTANCE		
-	401368000	JOINT TORIQUE 2,90X1,78		
-	428553030	RESISTANCE 2700 W 220V		
-	429688018	RESISTANCE 3700W/220V-4400W/240V NF		
-	432801000	TUYAU CHAUDIERE-SENS. PRESS. GR1		
-	432801008	TUYAU CHAUDIERE-SENS. PRESS. GR1 NF		
-	485213010	RESISTENCE 4800W		
-	496168010	PROTECTION CONNECTEUR		
-	500803166	VIS C T.CR. M3 X 16		
-	503308200	PRISONNER M8X20		
-	531191800	THERMOSTAT SECURITE' UL		
-	531193100	THERMOSTAT DE SECIRITE		
-	532392500	CLAPETSICURITE 1,9 1/4G		
-	532600700	RACCORD PORTE-CAOUTCHOUC		
-	532746200	CLIP DOUBLE CABLE AVEC VIS		
-	537046910	KIT CARTE CAPTEUR DE PRESSION		
	⇒ 537046900	KIT SENSOR DE PRESSION		
-	537047400	CLAPETSICURITE KIT CFA		
-	542908080	ECROU M8		
-	555000070R	RACCORD 1/8 M GAZ		
-	555001143R	RACCORD 1/8X1/4		
-	555001144R	DOUBLE RACCORD 1/4-1/4		
-	537051500	RACCORD VANNE SEC.AVEC JOINT		
	⇒ 910396000	RACCORDE CLAPET SICURITE		
-	916549010	SONDE PRESSION		
-	916927000	SONDE NIVEAU INOX SERIE1		
-	966492000	PROTECTION SOUPAPE DE SÉCURITÉ		
	⇒ 958219000	PROTECTION CLAPETSICURITE		



(■) For N.S.F.

* Particolare venduto a mt. lineare
Article vendu au mètre linéaire
Item sold per linear meter
Artikel wird am laufenden Meter verkauft
Particular vendido por metros lineares
Peça vendida por metro linear

BLOQUEO DE VÁLVULAS
BLOCO DA VÁLVULA

VALVES GROUP
VENTIL BLOCK

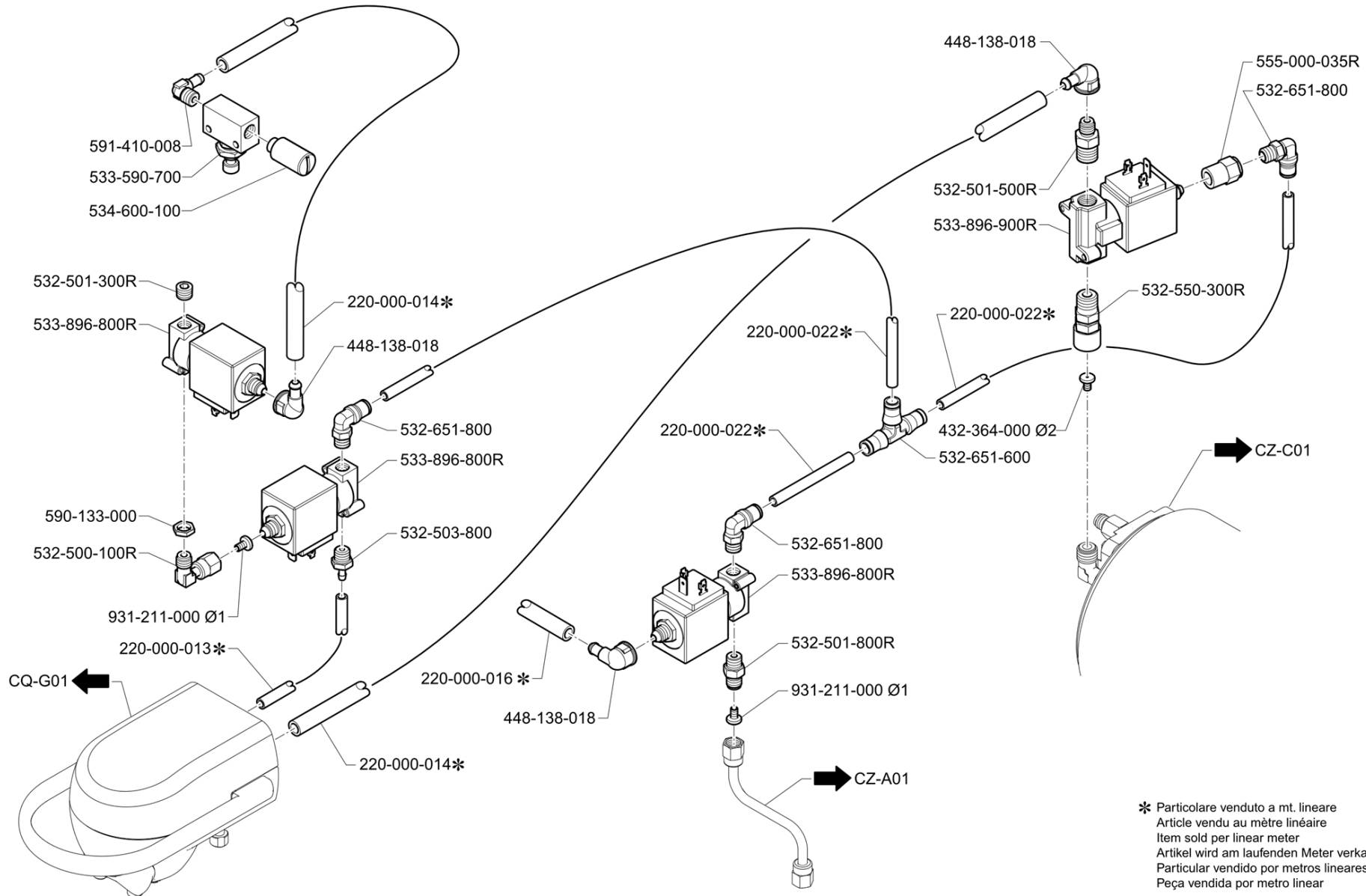
GRUPPO VALVOLE
BLOC CLAPET

ED. AUSGABE 12-10

TAB. CZ-E01

Pos	Pièce de rechange	Description	Validité	Notes
-	220000016	TUYAU SILICONE ø 6X10		
-	3781133399	MANOMETRE POMPE		
-	3951133673	TUYAU MANOMETRE		
-	400244000	JOINT SERRE		
-	400279000	JOINT TORIQUE 113		
-	400335010	JOINT 21X24,5X1,5		
-	401196010	JOINT 8,5X4,5X1,5		
-	401338000	JOINT TORIQUE 9,25X1,78		
-	402195000	JOINT TORIQUE 9,25X1,78 NF		
-	402203000	JOINT SERRE NF		
-	402219000	JOINT TORIQUE 10,78X2,62 NF		
-	402220000	JOINT TORIQUE 9,13X2,62		
-	415004000	RESSORT INOX		
-	415019010	VIS REGLAGE CLAPET EXPANSION		
-	415020000	PORTEJOINT		
-	418012045F	VALVE		
	⇒ 418012028	CLAPET COURT ANTI-RETOUR		
-	418014000	RESSORT CLAPET		
-	419082000	BOUCHON D'ARRETE		
-	419083000	BOUCHON FERMETURE EXPANSION		
-	431793000	RACCORD AVEC CALOTTE 1/8		
-	432789010	TUYAU GR.VAN.-COMPTEUR VOLUM.GR1		
-	481361000	FONDE DE FILTRE 9X1,5 INOX		
-	484021008	RACCORD DOS.VOLUM.		
-	944881010F	CORPS SOUPAPES AVEC SOUPAPE ÉTALONNÉE		
	⇒ 484595000	CORPS CLAPET M3		
-	532303200	TUYAU FLEXIBLE 1/8X1/8 260 MM		
-	532391500	TUYAU 1/8X1/8 MM 370 NF		
-	532501300R	VIS FEREMETURE 1/8		
-	532503010R	INSERT 3700-6-1/4-6 RAC. T		
	⇒ 532503000R	RACCORD T 1/8X1/8X3/8		
-	532704200	CLIP DOUBLE CABLE		
-	533897100R	ELECTROVANNE 3R 1/8G 24V DC		
-	534393100	COMPT.VOLUM.GICAR AVEC ADAPTATEUR RECH.		
	⇒ 534392300	COMPTEUR VOLUMETRIQUE AVEC CABLAGE		
-	532506205F	SO 3000-6 INTERMÉD. EN « T »		
	⇒ 555000050R	RACCORD A T		
-	555000070R	RACCORD 1/8 M GAZ		
-	555000190R	RACCORD 1/8F X 1/4		
-	590133000	CONTRE-ECROU 1/8		
-	590600018	NIPPLES TURBINETTE		
-	431793000	RACCORD AVEC CALOTTE 1/8		
	⇒ 932858000	RACCORD AVEC CALOTTE 1/8 NSF		
-	936788000	TUYAU GR.VAN.-COMPTEUR VOLUM.GR1 NF		

Pos	Pièce de rechange	Description	Validité	Notes
-	220000021	TUYAU TEFLON ø 2,5X4		
-	401234000	JOINT CUIVRE 14X10,3X1		
-	402228000	JOINT TORIQUE 18,72X2,62		
-	402250000	JOINT TORIQUE 3,68X1,78		
-	428706010	GIGLEUR DIAM. 0,35M INOX		
-	431793000	RACCORD AVEC CALOTTE 1/8		
-	481361000	FONDE DE FILTRE 9X1,5 INOX		
-	532500100R	COUDE ORIENTABLE		
-	532501600R	RACCORD SO-2500-6-1/8		
-	532650600	RACCORD RAPIDE POUR TUYAU 4		
-	532651600	RACCORD RAPIDE POUR TUYAU D.4		
-	532740610	CHAPEAU		
	⇒ 532740600	CAPUCHON		
-	533896610R	EV 2 VOIES D3 24VCC VITON 1/8" CLB		
	⇒ 533896600R	ELECTR.2G 24V DC		
-	533897100R	ELECTROVANNE 3R 1/8G 24V DC		
-	590021000	RACCORD 3/8 GAZ LAITON		
-	590133000	CONTRE-ECROU 1/8		
-	591430018	RACCORD INJECTEUR		
-	594527008	RACCORD 3/8 X 1/8 F		
-	937108000F	BUSE JET Ø 0,8		
	⇒ 903143000	GICLEUR 0,8MM. INOX		
-	916537010	ENS. VASE EXPANSION		
	⇒ 916537000	RECIPIENT EXPANSION		
-	973907010F	THERMODRIVE		
	⇒ 920658010	VANNE REGULATRICE EAU		
-	431793000	RACCORD AVEC CALOTTE 1/8		
	⇒ 932858000	RACCORD AVEC CALOTTE 1/8 NSF		



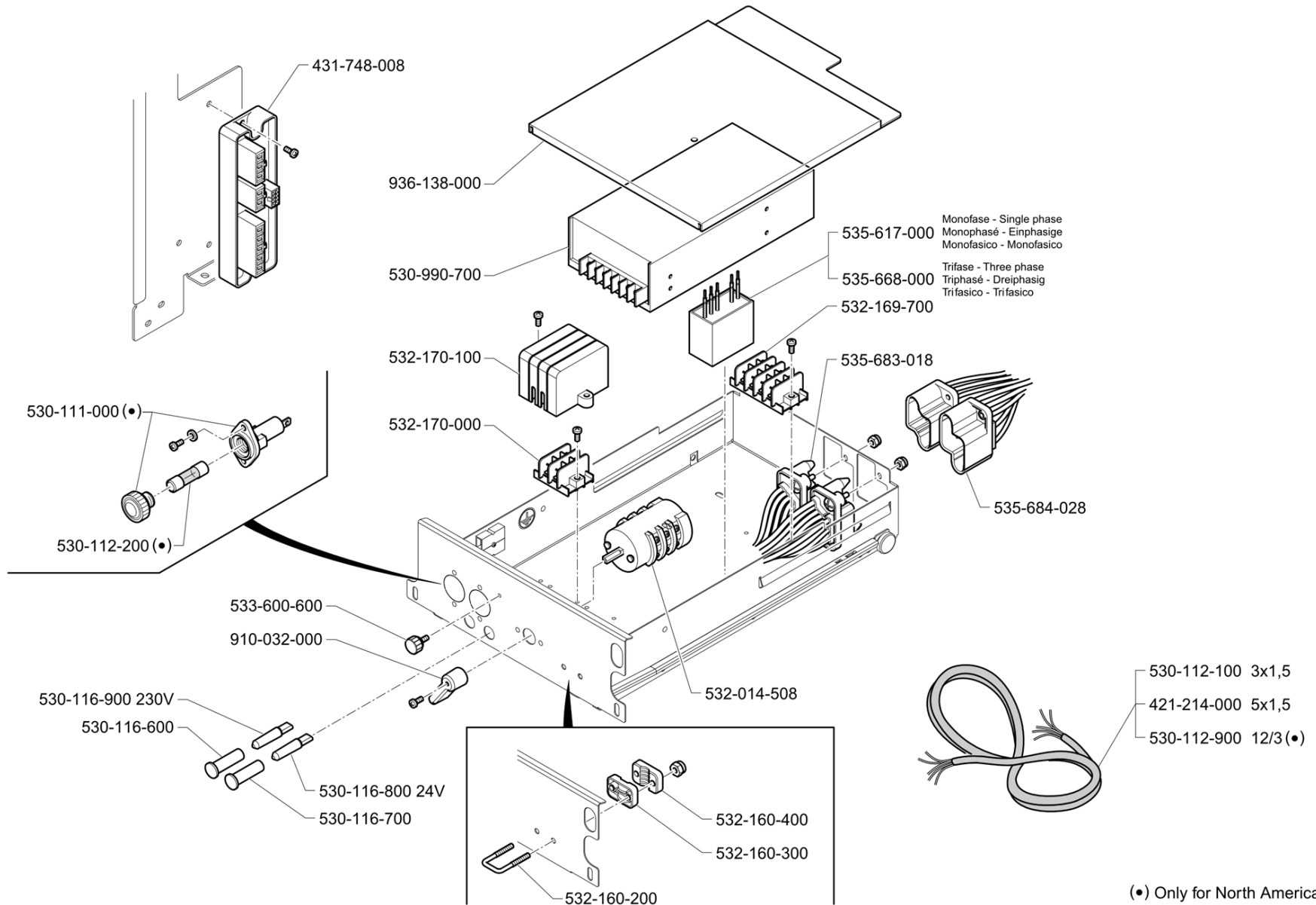
* Particolare venduto a mt. lineare
Article vendu au mètre linéaire
Item sold per linear meter
Artikel wird am laufenden Meter verkauft
Particular vendido por metros lineares
Peça vendida por metro linear

INSTALACION HIDRAULICA CAPPUCCINO
SISTEMA HIDRÁULICO CAPPUCCINO

CAPPUCCINO HYDRAULIC PIPE SYSTEM
LEITUNGEN FÜR CAPPUCCINO

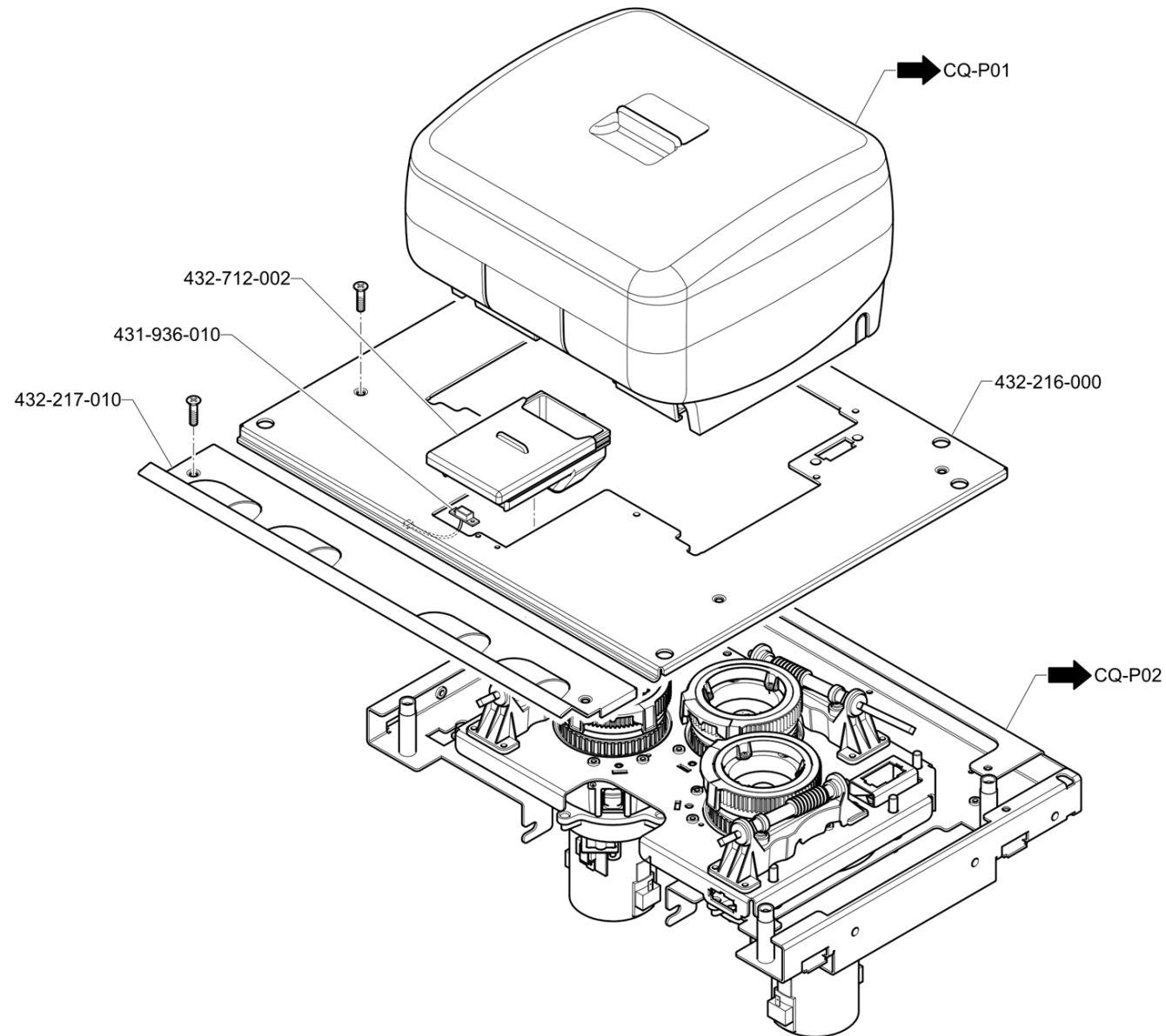
IMPIANTO IDRAULICO CAPPUCCINO
CIRCUIT HYDRAULIQUE CAPPUCCINO

Pos	Pièce de rechange	Description	Validité	Notes
-	220000013	TUYAU SILICONE ø 3X6		
-	220000014	TUYAU SILICONE		
-	220000016	TUYAU SILICONE ø 6X10		
-	220000022	TUYAU RISLAN 4X6		
-	432364000	GIGLEUR DIAM. 2MM INOX		
-	448138005F	RACC. PORTE-CAOUTCHOUC MA 90# F 1/8G CW5		
	⇒ 448138018	RACCORD 1/8 F		
-	532500100R	COUDE ORIENTABLE		
-	532501300R	VIS FEREMETURE 1/8		
-	532501510R	INSERT 1100-6-1/4 RAC. DROIT		
	⇒ 532501500R	RACCORD		
-	532501810R	INSERT 1/8		
	⇒ 532501800R	RACCORD TERM. 1/8X1/8		
-	532503800	RACCORD 1/8 GAZ		
-	532550300R	MAMELON ELECTROVANNE E.D.S.		
-	532651800	RACCORD RAPIDE D.6		
-	532652700	RACCORD RAPIDE A "T" POUR TUYAU ø6		
-	533590700	VANNE REGULATRICE AIR		
-	533896800R	ELECTROVAN.3G 24V DC		
-	533896920F	EV 3 NC D3 VITON 1/4 G CLB		
	⇒ 533896900R	ELECTROVANNE 3G 24V DC		
-	534600100	FILTRE AIR		
-	555000035R	RACCORD 1/8 F		
-	590133000	CONTRE-ECROU 1/8		
-	591410008	RACCORD		
-	931211000	GIGLEUR DIAM. 1 MM INOX		



(•) Only for North America Market

Pos	Pièce de rechange	Description	Validité	Notes
-	421214000	CAVE D'ALIMENTATION		
-	537059100	FICHE TRIAC ENDUITE		
	⇌ 431748008	PLATINE TRIAC AVEC RESINE		
-	530111000	PORTEFUSIBLE		
-	530112100	CABLE ALIMENTATION 3X1,5		
-	530112200	FUSIBLE CC15 A		
-	530112900	CAVE D'ALIMENTATION		
-	530116600	COVERTURE PLASTIQUE VERT		
-	530116700	COUVERTURE PLASTIQUE ORANGE		
-	530116800	LAMPE TEMOIN VERTE 24V		
-	530116900	LAMPE TEMOIN 230V		
-	530990700	ALIMENTATEUR S39 24V DC		
-	532014508	INTERRUPTEUR GENERAL		
-	532160200	FOURCHE POUR SERRE LE CABLE		
-	532160300	PRESSE CABLE FIX		
-	532160400	PRESSE CABLE MOBILE		
-	532169700	CONNECTION 4 CONTACT		
-	532170000	CONNECTION 2 CONTACT		
-	532170100	COUVERCLE CONNECTION 2 CONTACT		
-	533600600	POIGNEE		
-	535877000	FILTRE C MONOPHASE AVEC FAST-ON		
	⇌ 535617000	FILTRE MONOPHASE C		
-	535668000	FILTRE C TRIFASE		
-	535683018	CABLAGE BOITE ELECTRIQUE S39 GR1		
-	535684028	CABLAGE S39 GR1		
-	910032000	LEVIER INTERRUPTEUR GENERAL M53		
-	936138000	COUVERCLE ALIMENTATEUR S39 GR1		



Pos	Pièce de rechange	Description	Validité	Notes
-	781729000	KIT PHOTOCELLULE DEK		
	⇌ 431936010	PHOTOELECTRIQUE AVEC CABLAGE		
-	432216000	PANN.SUPERIEUR POSTERIEURE S39 GR1		
-	432217010	PANN.SUPERIEUR ANTERIEURE S39 GR1		
-	432712002	PORTE DECAF S39		

Pos	Pièce de rechange	Description	Validité	Notes
-	2441133416	MOTEUR POMPE 220-240V 50-60HZ UL		
-	401397000	RACLEUR		
-	402187010	JOINT OR 39,69 X 3,53 PLATIN		
-	402197000	JOINT TORIQUE 8,9X2,7		
-	402217000	JOINT TORIQUE 8,73X1,78 NF		
-	402240010	JOINT TORIQUE 41X1,78		
-	402241000	JOINT TORIQUE 34,65X1,78		
-	402245000	JOINT TORIQUE 50,47X2,62		
-	402246010	JONT TOR. 55,25X2,62		
-	402247000	JOINT TORIQUE 3,63X2,62		
-	402249000	JOINT TORIQUE 5,28X1,78		
-	402262000	JOINT TORIQUE 6,07X1,78		
-	402266000	JOINT TORIQUE 8,9X2,7		
-	4081021923	ANNEAU ELASTIQUE JOINT POMPE		
-	427343000	FILTRE 42MM.		
-	428553030	RESISTANCE 2700 W 220V		
-	429688018	RESISTANCE 3700W/220V-4400W/240V NF		
-	431021020	AXE CAME		
-	431022010	CAME		
-	431029055	PISTON INF. DIAM. 44 M2		
-	431036020	RESSORT CONTRASTE PISTON INF.		
-	431043035F	PISTON SUPÉRIEUR DIAM 44		
-	431055020	RESSORT 2 DEBRANCHEMENT PIST. INFERIEURE		
-	431058000	GUIDE SUPERIEURE		
-	431067000	FILTRE DIAM. 44		
-	431069020	CONVOYEUR CAFE MOULU		
-	431153020	RESSORT 1 DEBRANCHEMENT PISTON INFER.		
-	431260000	BAGUE POUR RACLEUR		
-	431396055	PISTON INF. DIAM. 50		
-	431397035F	PISTON SUPÉRIEUR DIAM.50		
-	431412010	COUVERCLE EROGATION CAPPUCCINO		
-	431416000	FILTRE DIAM. 50		
-	431417000	FILTRE ø50		
-	431715010	SONDE DE TEMPERATURE		
-	431716030	RESISTENCE A CARTUCHE		
-	781726000	KIT PHOTOCELLULE S20		
-	⇒ 431731010	ENS. CÂBLAGE PHOTOCELLULE L=360		
-	431914010	MOTEUR 24V 420 RPM		
-	432121002	CARTOUCHE 260MM PASSIF		
-	432121005	CARTOUCHE 260MM		
-	432296010	CORPE EROGATEUR CAPPUCCINO		
-	432297000	CORPE EROGATEUR CAFE		
-	432298020	COUVERCLE EROGATEUR CAFE		
-	432299000	JOINT EROGATEUR CAFE		

Pos	Pièce de rechange	Description	Validité	Notes
-	432528020	TUYAU VAPEUR AVEC TERMOCOUPLE S39		
-	432838020F	ENS. TUYAU ALIMENT. CARTOUCHE S39 NSF		
	⇒ 432838010	TUYAU ALIMENTATION ECHANGEUR		
-	461079000	RESSORT GUIDE PISTON SUP.		
-	462987002	MOTEUR POMPE 220-240V/50-60HZ		
-	476513030	RESISTANCE 220-240V 3750-4500W		
-	4821023082	DEMI-CORPS JOINT-MOTEUR		
-	4821108987	DEMI-CORPS JOINT-POMPE		
-	484336018	PLATINE ENCODER		
-	485213010	RESISTENCE 4800W		
-	530990700	ALIMENTATEUR S39 24V DC		
-	531494300	TÔLE 0,05		
	⇒ 531492400	CONDENSATEUR 10MF		
-	531492700	CONDENSATEUR 4MF AVEC CALOTTE		
-	531492800	CONDENSATEUR 5 MF AVEC CALOTTE		
-	533180010	POMPE VOLUMETRIQUE 180 L/h INOX AVEC FIL		
-	537055900	ENS. POMPE ENGRENAGES AVEC RACCORDS PLAS		
	⇒ 533199200	POMPE A ENGRENAGES		
-	533897110R	EV 3 VOIES D1,5 24VCC RUBINO 1/8"		
-	533897200	ELECTROV. DEVIATRICE 24V DC		
-	534393100	COMPT.VOLUM.GICAR AVEC ADAPTATEUR RECH.		
-	534600300	SILENCIEUX RACCORD RAPIDE D 6		
-	535535008	PLATINE REC.TREMIE		
-	535536018	PHOTOCELLULE TX		
-	535539008	PLATINE SELECTION EAU S39 GR2		
-	535540008	PLATINE SELECTION EAU S39 GR1		
-	535541008	PLATINE SELECTION TURBOSTEAM		
-	535542008	PLATINE LED SHIFT S39		
-	535543028	CARTE LED		
-	537041010	MOTEUR 230 V DC		
-	537041300	MOLES PLAIN 63,5 MM		
-	537044100	PLATINE PLAQUE A TOUCHES PROGR. S39		
-	537044200	PLATINE INTERFACE CPU-SERIALE		
-	537044300	PLATINE SLAVE S39		
-	537044400	PLATINE 8 SELECTIONS-LED S39		
-	537044500	PLATINE COMMANDE LED RGB		
-	537044600	PLATINE CONTROLE 3 MOULIN		
-	537044700	TOUCH-SCREEN		
-	580105600	ROULEMENT 35X10X11		
-	910289000	TUYAU NORPRENE 4,8X8X370		
-	910376010	RACC. PASSAGE EAU - VAPEUR §3MM		
-	913786010	SONDE NIVEAU DROIT L=89 MM		

Pos	Pièce de rechange	Description	Validité	Notes
-	916927000	SONDE NIVEAU INOX SERIE1		
-	931251000	BAGUE REGULATION CAPPUCCINO		
-	931301000	GUIDE DEBRANCHEMENT LEV. ESP. MARCS		
-	932879008	PLATINE EXP.24V DC		
-	936815000	PLATINE CPU 24V DC		
-	938898000	KIT COMPRESSEUR 12 V		
-	537055900	ENS. POMPE ENGRENAGES AVEC RACCORDS PLAS		
-	944087000F	FILTRE D.44 250 MICRON		
-	944088000F	FILTRE D.50 250 MICRON		
-	432838020F	ENS. TUYAU ALIMENT. CARTOUCHE S39 NSF		
-	531494300	TÔLE 0,05		

LA CIMALI