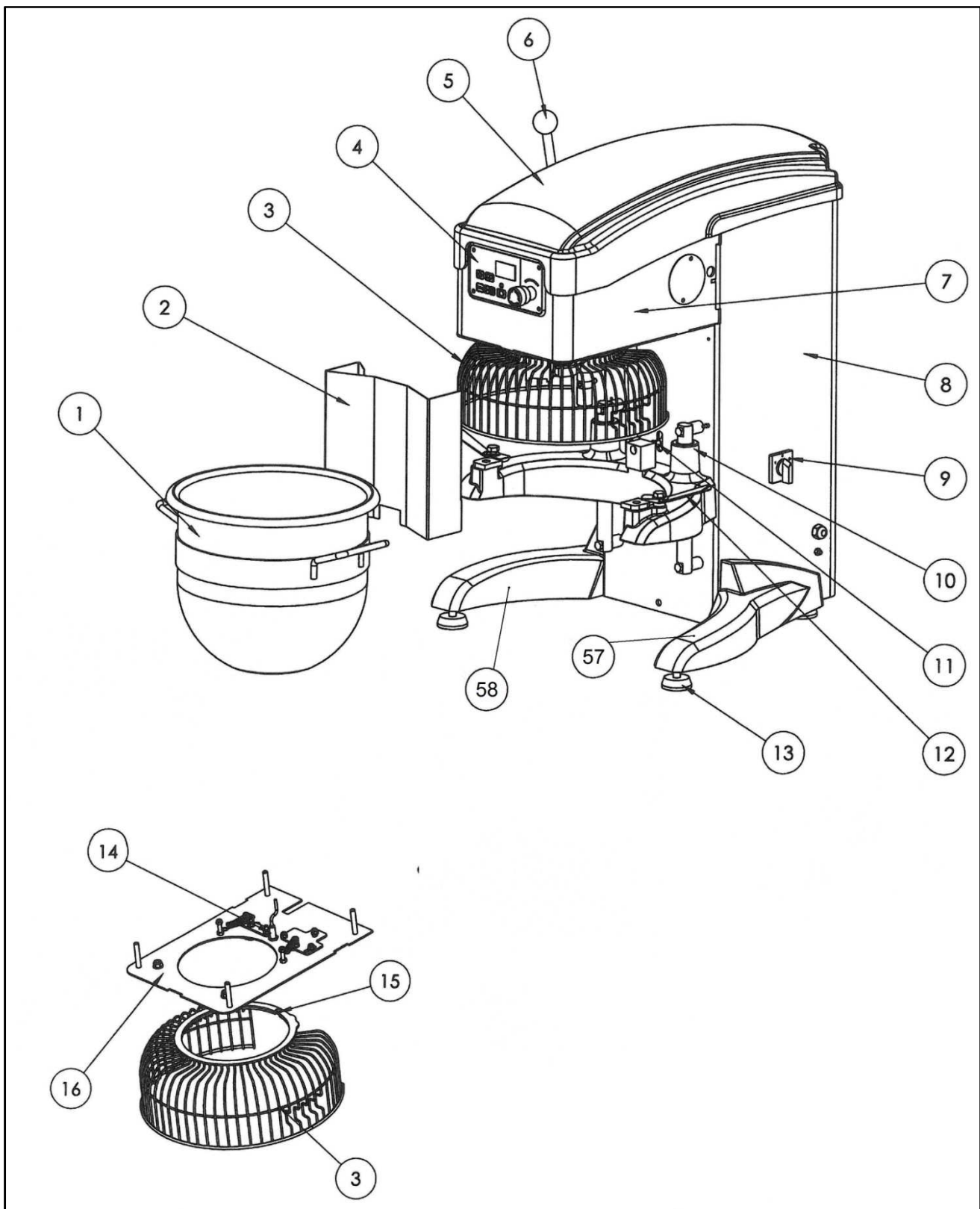
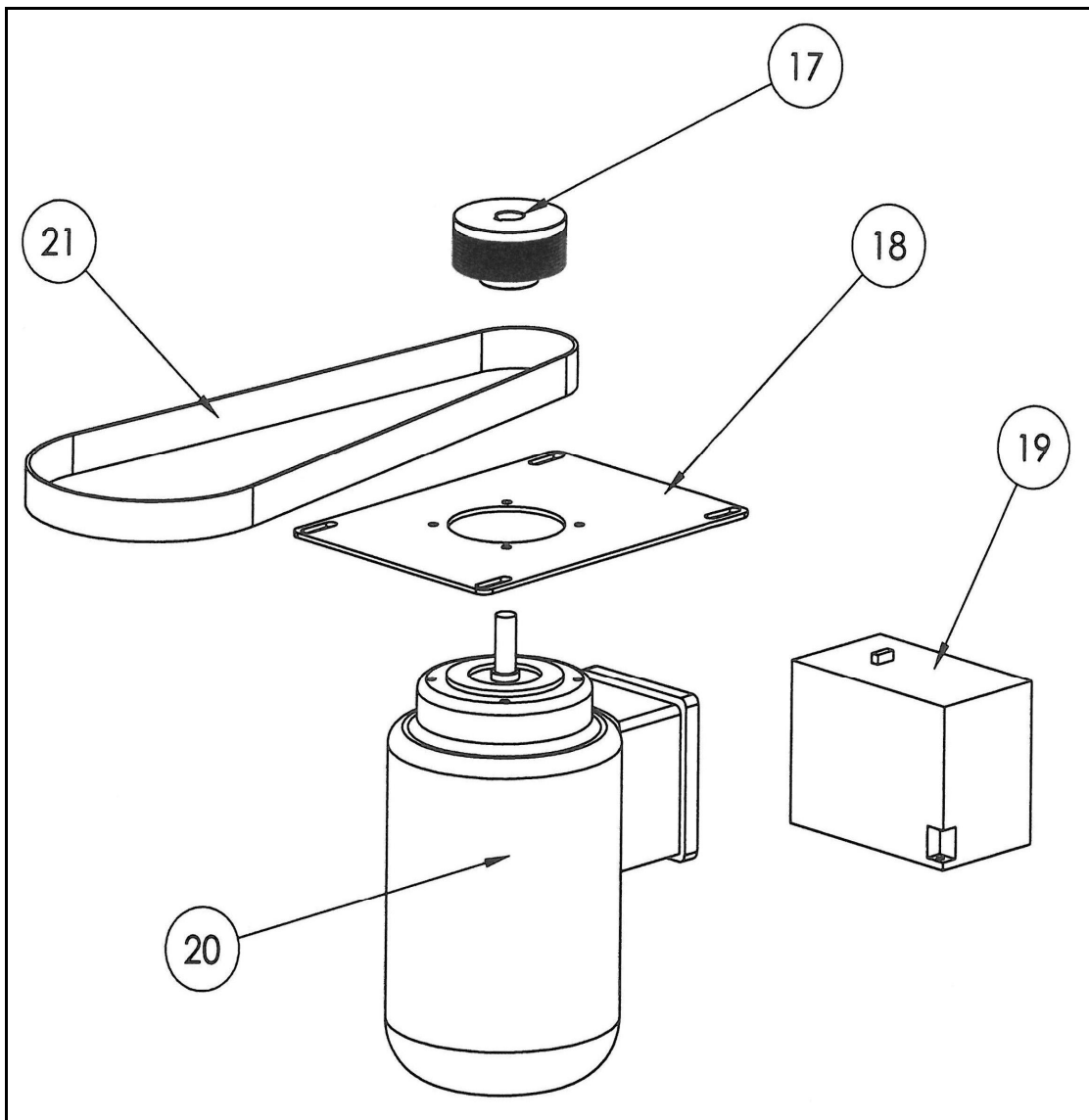
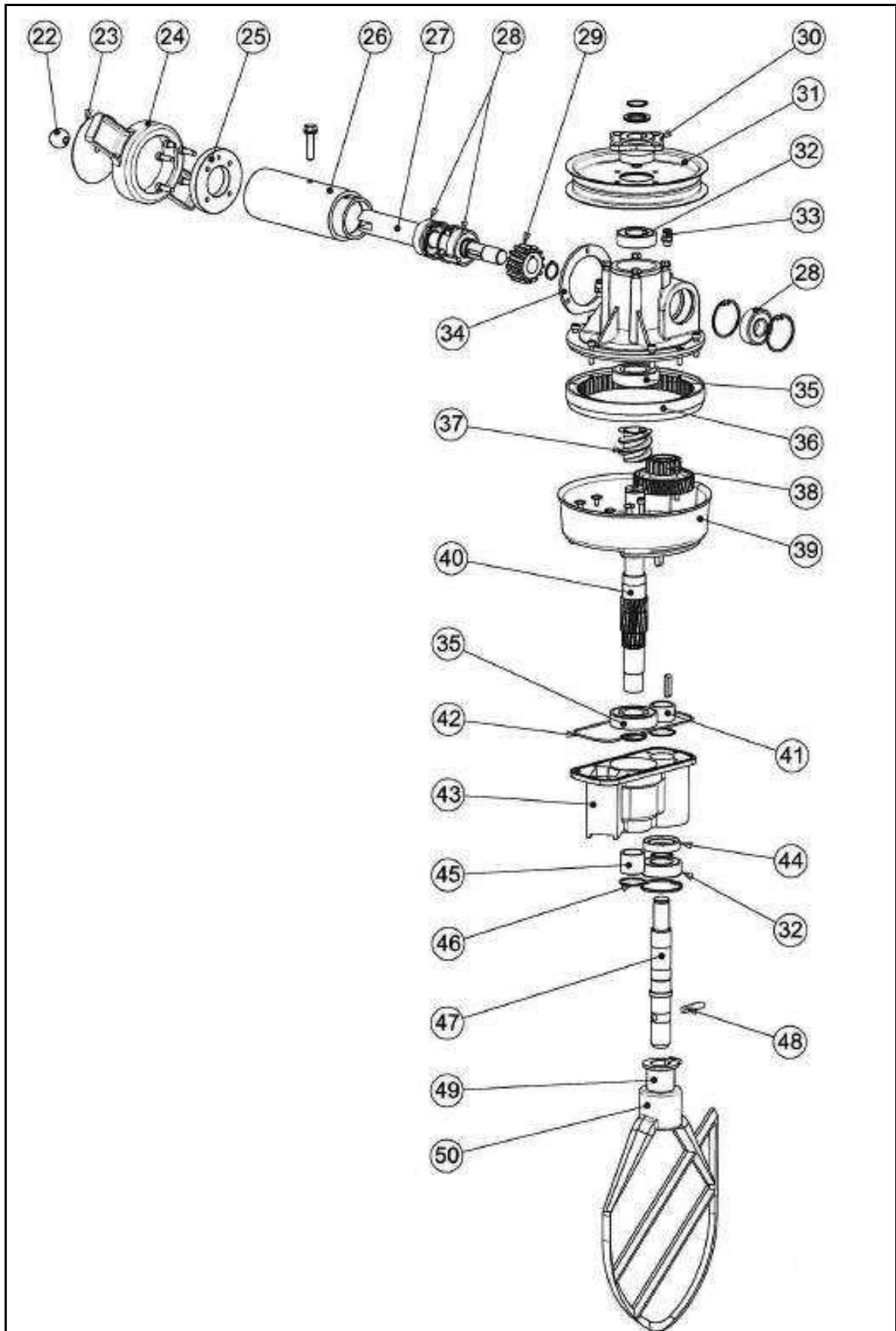
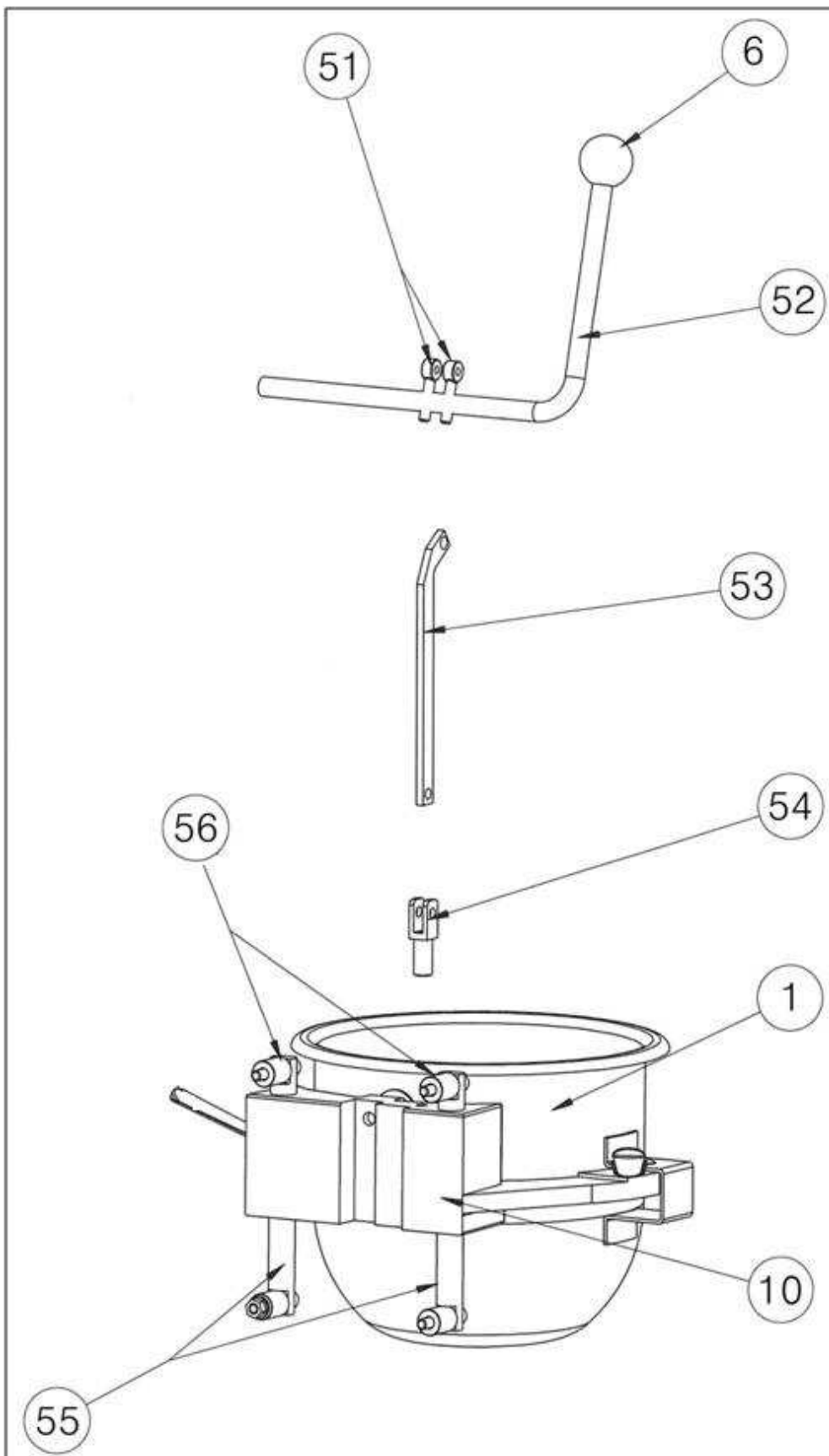


16. Esploso macchina

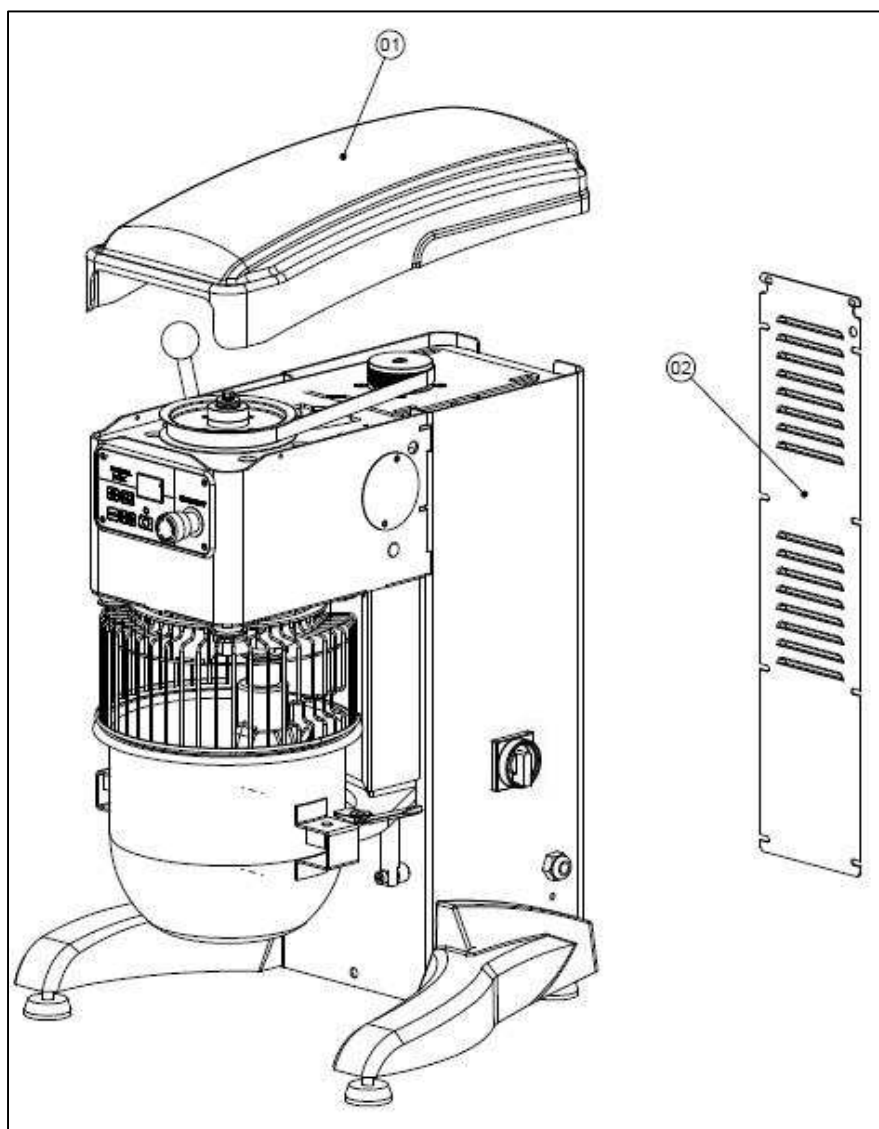








16.1. Esploso carter



| Pos. | Q.tà | Descrizione | Disegno |
|------|------|-------------------|------------|
| 1 | 1 | CARTER SUPERIORE | 86199120-V |
| 2 | 1 | CARTER POSTERIORE | 86199008-3 |