

# RESERVEDELSMANUAL SPARE PART MANUAL ERSATZTEILMANUAL

# AR40/40P VL-1S

Gyldig fra maskinnummer:

Valid from machine number:

Gültig ab Maschinenummer:

## 40004400

| I manual /<br>in manual | Maskinnr. /<br>Machine no. | Del / Part                                      | Side / Page   |
|-------------------------|----------------------------|---|---|
| 022016                  |                            | Lukkeplade UL hul /<br>Closing plate UL-hole    | Stativ / Machine<br>column                              |
| 022016                  |                            | Sikkerhedsskærm plast /<br>safety guard plastic | Sikkerhedsskærm/<br>safety guard                        |
| 062017                  | 400007054                  | Kedeldetektering / Bowl<br>detection            | Microswitch   |
| 062017                  | 400007054                  | Kedel / Bowl                                    | Kedeler og<br>røreværktøj /<br>Bowl and mixing<br>tools |



062017 ORDER NO.: 00157 DK-GB-D

## A/S Wodschow & Co.

Kirkebjerg Søpark 6  
DK-2605 Brøndby  
Denmark

Phone: +45 43 44 22 88  
www.bearvarimixer.dk  
info@wodschow.dk

|                                   |                                 |                                    |    |
|-----------------------------------|---------------------------------|------------------------------------|----|
| HASTIGHEDSREGULERING.....         | SPEED REGULATION.....           | GESCHWINDIGKEITSREG. ....          | 3  |
| TRANSMISSION.....                 | TRANSMISSION.....               | TRANSMISSION .....                 | 4  |
| RØREHOVEDE, AR40.....             | PLANETARY HEAD, AR40.....       | RÜHRKOPF, AR40.....                | 6  |
| RØREHOVEDE, AR40P.....            | PLANETARY HEAD, AR40P .....     | RÜHRKOPF, AR40P.....               | 8  |
| STATIV .....                      | MACHINE COLUMN.....             | MASCHINENSTÄNDER.....              | 10 |
| SIKKERHEDSSKÆRM .....             | SAFETY GUARD .....              | SCHUTZSCHIRM .....                 | 12 |
| SIKKERHEDSSKÆRM, AFTAGELIG.....   | SAFETY GUARD, REMOVABLE .....   | SCHUTZSCHIRM, ABNEMBAR .....       | 14 |
| LØFTESYSTEM.....                  | LIFTING SYSTEM.....             | HUBSYSTEM .....                    | 16 |
| HJÆLPETRÆK.....                   | ATTACHMENT DRIVE.....           | ANSCHLUSSGETRIEBE .....            | 18 |
| MICROSWITCH.....                  | MICROSWITCHES .....             | MIKROSCHALTER.....                 | 20 |
| KEDELDETEKTERING.....             | BOWL DETECTION .....            | KESSEL FÜHLER .....                | 20 |
| ELEKTRISKE KOMPONENTER .....      | ELECTRIC COMPONENTS.....        | ELEKTRISCHE KOMPONENTEN .....      | 22 |
| ELEKTRISKE KOMPONENTER AR40P..... | ELECTRIC COMPONENTS AR40P ..... | ELEKTRISCHE KOMPONENTEN AR40P .... | 24 |
| KEDLER OG RØREVÆRKTØJ .....       | BOWLS AND MIXING TOOLS .....    | KESSEL UND RÜHRWERKZEUGE .....     | 26 |

Der tages forbehold for konstruktionsændringer

All rights reserved for changes in construction

Konstruktionsänderungen vorbehalten

## BESTILLING AF RESERVEDELE:

## ORDERING OF SPARE PARTS:

## BESTELLUNG VON ERSATZTEILEN:

Salg af reservedele til vore maskiner varetages af vor **reservedelsafdeling**. Ved bestilling af reservedele skal følgende oplysninger gives:

1. Maskinens type.
2. Maskinens nummer.
3. Reservedelens bestillingsnummer. (Order no.)
4. Eventuel forsendelsesmetode.

Mangler en af ovenstående oplysninger, vil det være en fordel at kontakte vor **reservedelsafdeling**, før ordren afgives, idet vi så kan være behjælpelig med at finde det korrekte reservedelsnummer (**order no.**) på reservedelen.

Enkelte reservedele sælges ikke alene, i disse tilfælde står der ved positions-nummeret en henvisning til det samplingsnummer der skal bruges ved bestilling. Samplingsnumre er afbildet på de relevante sider.

Returning af reservedele kan kun ske efter forudgående aftale med:  
**A/S WODSCHOW & CO.**

Sale of spare parts for our mixers is attended by our **spare part department**. When ordering spare parts, the following information must be given:

1. Type of machine.
2. Number of the machine.
3. Article number of the spare part in question. (Order no.)
4. Method of conveyance.

If one of the above pieces of information is missing, please contact our **spare part department** before placing the order, as then we can assist you in finding the correct article number (**order no.**) of the spare part in question.

A few spare parts are not sold alone, in such cases reference is made at the pos.number to the assembly number to be used for ordering. The assembly numbers are shown on the relevant pages.

Returning of spare parts is only allowed when agreed with:  
**A/S WODSCHOW & CO.**

Verkauf von Ersatzteilen für unsere Maschinen wird von unserer **Ersatzteilabteilung** wahrgenommen. Bei Bestellung von Ersatzteilen, geben Sie bitte folgende Auskünfte:

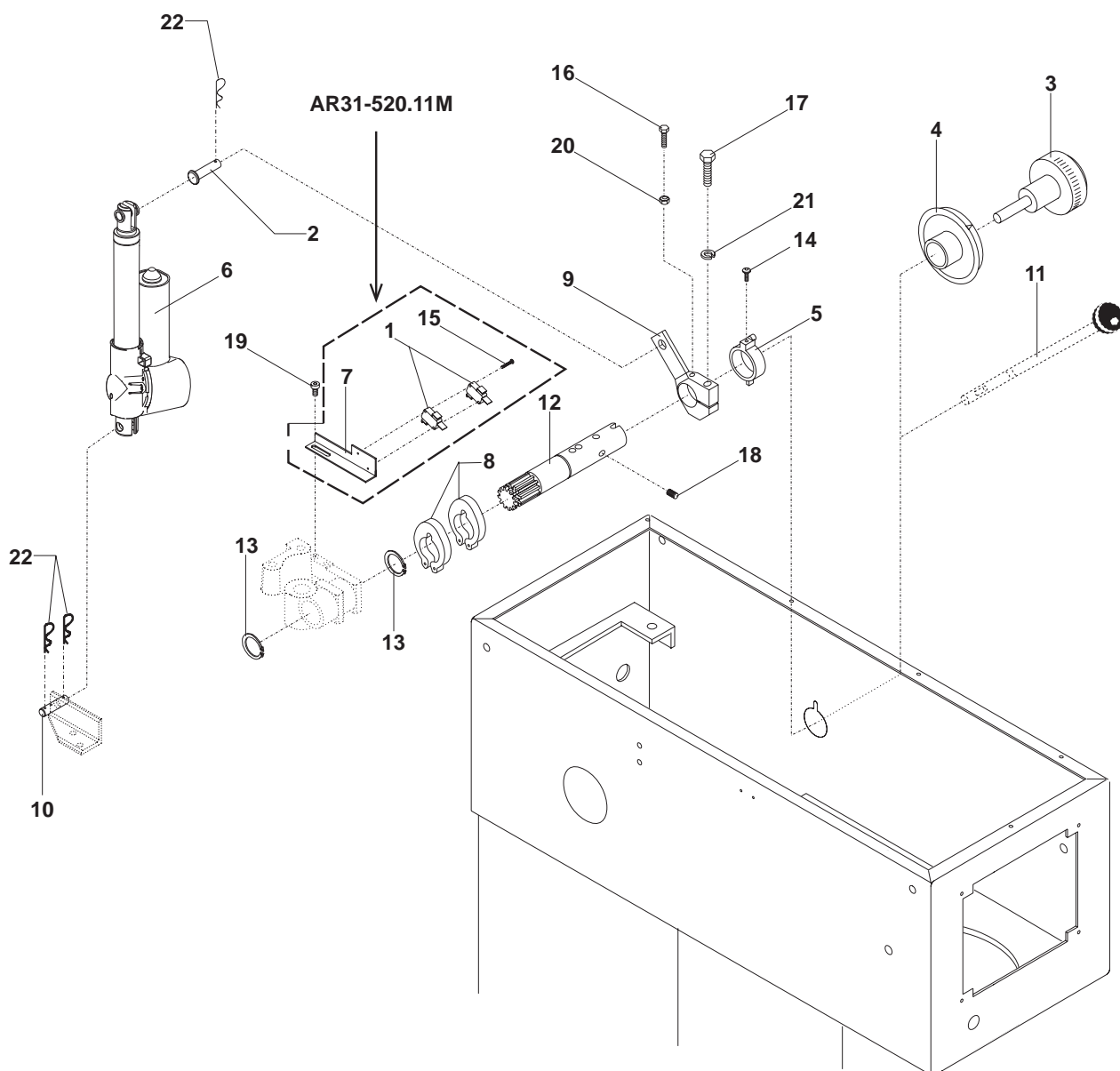
1. Maschinenmodell.
2. Nummer der Maschine.
3. Bestellnummer des Ersatzteiles. (Order no.)
4. Evt. Versandart.

Falls eine der obenerwähnten Auskünfte fehlt, setzen Sie sich bitte vor Bestellung mit unserer **Ersatzteilabteilung** in Verbindung, da wir Ihnen dann behilflich sein können, die korrekte Ersatzteilnummer (**order no.**) zu finden.

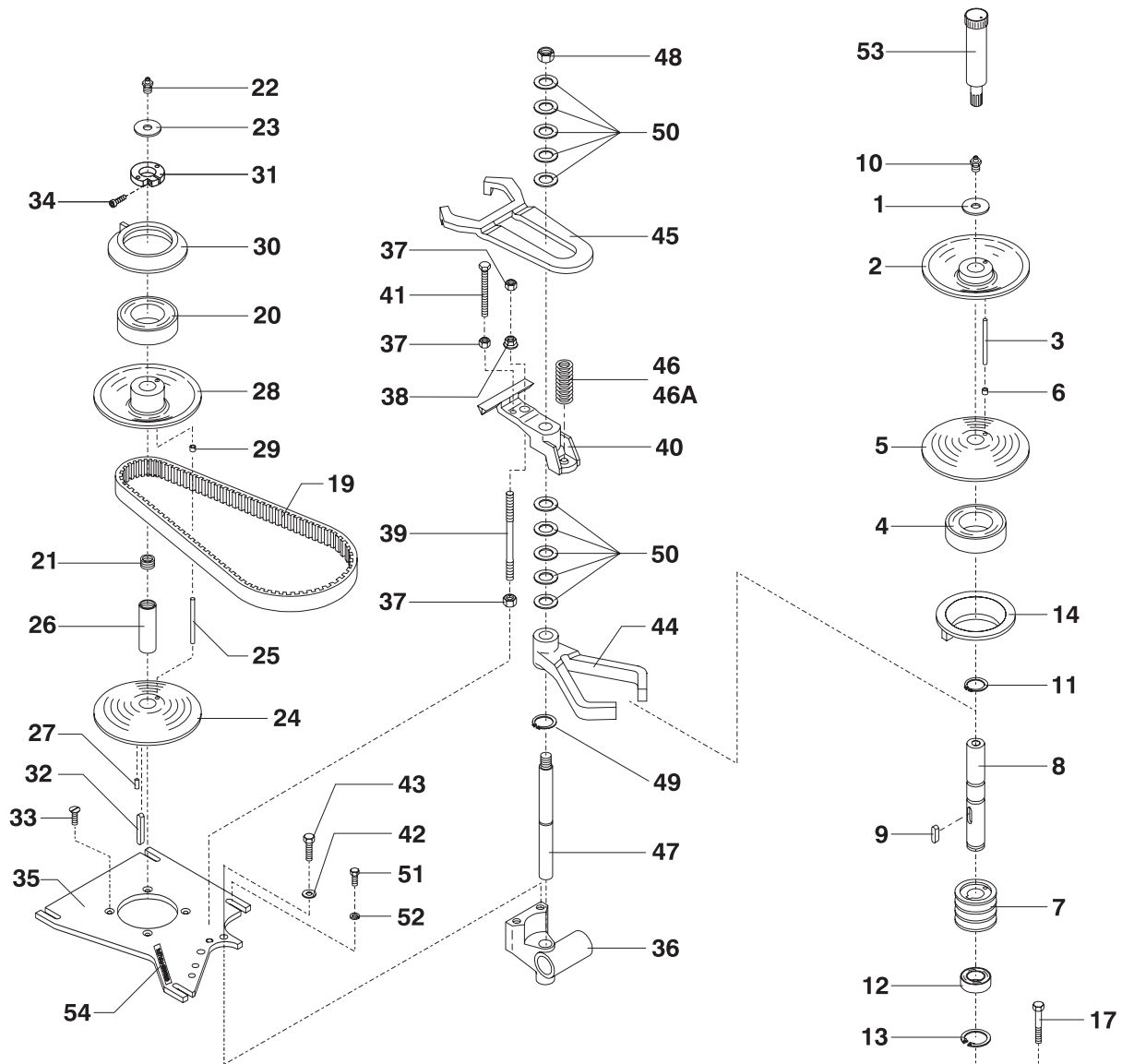
Einzelne Ersatzteile werden nicht allein verkauft. In diesen Fällen gibt es bei der Pos.Nummer einen Hinweis auf die Sammlungsnummer, die bei Bestellung verwendbar ist. Die Sammlungsnummern sind auf den relevanten Seiten gezeigt.

Zurücksendung von Ersatzteilen nur nach vorausgehender Vereinbarung mit: **A/S WODSCHOW & CO.**

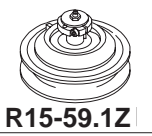
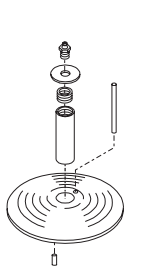
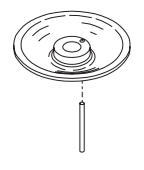
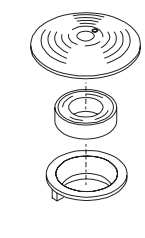
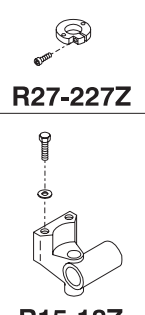
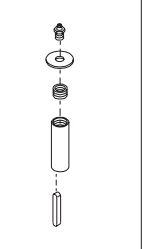
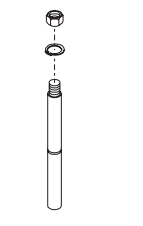
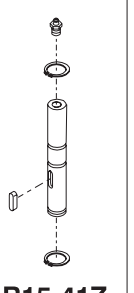
| Fig no. | Order no.   | Beskrivelse                  | Description                               | Beschreibung                         |
|---------|-------------|------------------------------|---|--------------------------------------|
| 1.      | 56SN20-30   | microswitch                  | microswitch                               | Mikroschalter                        |
| 2.      | AE31-86.16  | Tap ø12                      | Pin ø12                                   | Zapfen ø12                           |
| 3.      | AR30-318.1M | Hætte med skala monteret     | cap with scale mounted                    | Haube mit Skale, montiert            |
| 4.      | AR30-47.10  | skive med pil                | disc with arrow                           | scheibe mit pfeil                    |
| 5.      | AR30-47.11  | spændestykke, speedindicator | Clamp, speed indicator                    | Spannstück, Geschwindigkeitsanzeiger |
| 6.      | AR30-517    | Actuator 2842RA-00150136     | Actuator 2842RA-00150136                  | Actuator 2842RA-00150136             |
| 7.      | AR31-520.11 | Servoendestop beslag 30-40   | Servo endstop, fittings 30-40             | Servoendstopp, Beschlag 30-40        |
| 8.      | AR31-520.3  | Servoendestop, Kamskive      | Servo endstop, cam washer                 | Servoendstopp, Daumenscheibe         |
| 9.      | AR60-543    | Servoarm                     | Servo arm                                 | Servoarm                             |
| 10.     | AR81-86.41  | Stift ø10x40mm               | Pin ø10x40mm                              | Zapfen ø10x40mm                      |
| 11.     | R20-47.1M   | variatorarm kompl.           | speed selector lever                      | regulierungsarm                      |
| 12.     | R30E-47     | Skiftetandhj. aks. rustfri   | Shaft for change-over toother wheel, s.s. | Wechselzahnradwelle, rostfrei        |
| 13.     | STA3414     | sikringsring 30U             | circlip 30U                               | sprengring 30U                       |
| 14.     | STA5087     | Maskinskruer M5x16           | Screw M5x16                               | Schraube M5x16                       |
| 15.     | STA5254     | Pladeskruer 2.9x25 DIN7981   | Sheet metal screw 2.9x25 DIN7981          | Schraube 2.9x25 DIN7981              |
| 16.     | STA5434     | stålsætskrue M6x25           | screw M6x25                               | schraube M6x25                       |
| 17.     | STA5436     | stålsætskrue M8x40           | screw M8x40                               | schraube M8x40                       |
| 18.     | STA5607     | stopskruer M6x6              | screw M6x6                                | schraube M6x6                        |
| 19.     | STA5619     | cyl.skrue M6x10              | screw M6x10                               | schraube M6x10                       |
| 20.     | STA5819     | møtrik M6                    | nut M6                                    | mutter M6                            |
| 21.     | STA6056     | fjederskive 8mm              | lockwasher 8mm                            | federscheibe 8mm                     |
| 22.     | STA6205     | fjedersplit                  | cotterpin                                 | federsplint                          |



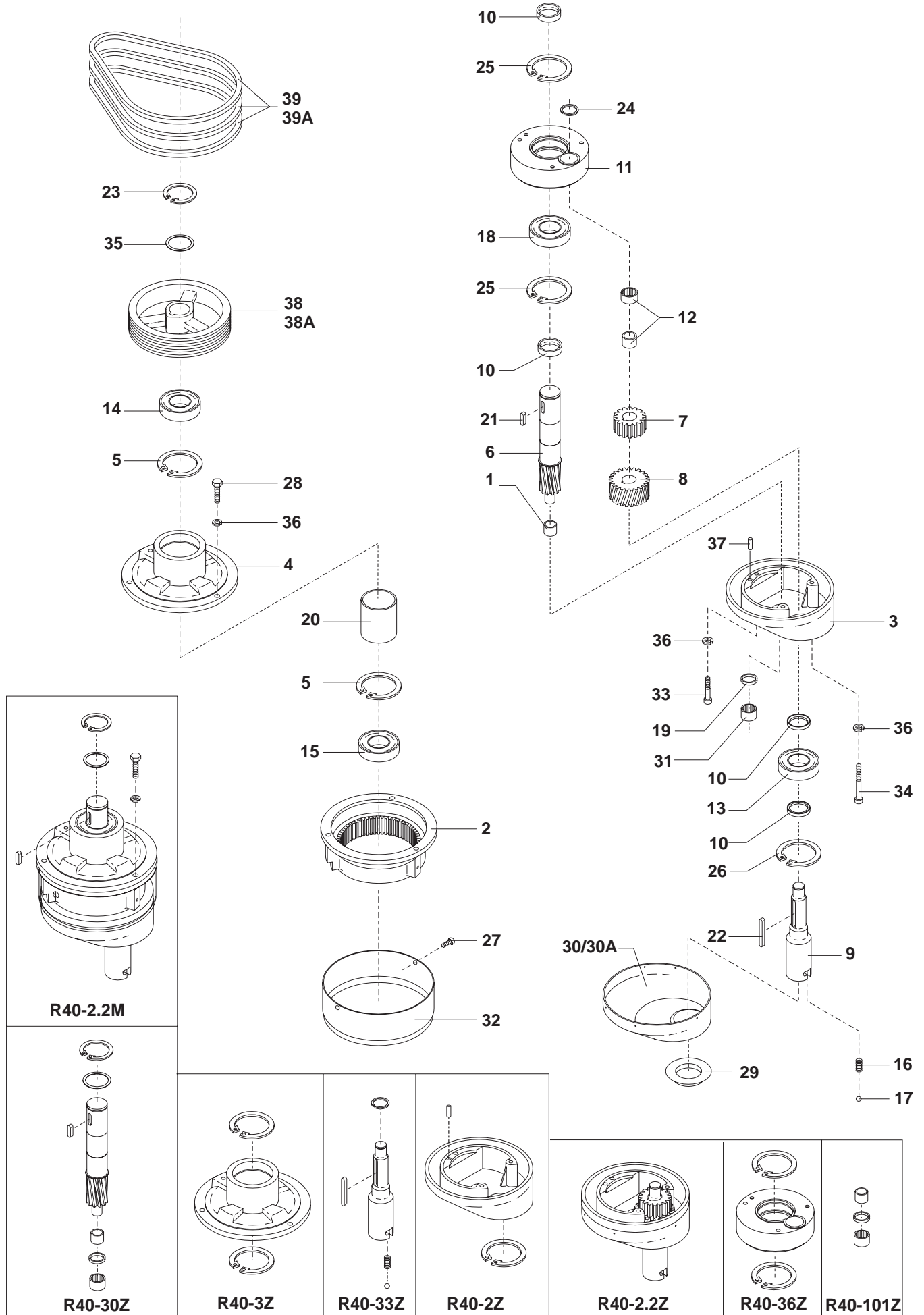
| Fig no. | Order no. | Beskrivelse                   | Description                        | Beschreibung                   |
|---------|-----------|-------------------------------|------------------------------------|--------------------------------|
| 1.      | STA6018   | skærmskive 40x13x3            | washer 40x13x3                     | scheibe 40x13x3                |
| 2.      |           | sælges som R15-13.1           | sold as R15-13.1                   | verkauft wie R15-13.1          |
| 3.      | R30-285   | stift                         | pin                                | stift                          |
| 4.      | R15-103   | kugleleje f/15 6010 2RS1      | ball bearing f/15 6010 2RS1        | kugellager f/15 6010 2RS1      |
| 5.      |           | sælges som R15-15Z            | sold as R15-15Z                    | verkauft wie R15-15Z           |
| 6.      | STA2505   | lejbøsning MB0610DU           | bearing bush MB0610DU              | lagerbuchse MB0610DU           |
| 7.      | R27-128   | kileremskive                  | standard v-belt pulley             | keilriemenscheibe              |
| 8.      |           | sælges som R15-41Z            | sold as R15-41Z                    | verkauft wie R15-41Z           |
| 9.      | STA2024   | Pasfeder A 6x6x28             | Tight fitting key A 6x6x28         | Passfeder a 6x6x28             |
| 10.     | STA3220   | tryksmøre enhed               | grease nipple                      | schmiernippel                  |
| 11.     | STA3410   | sikringsring 25U              | circlip 25U                        | sprengning 25U                 |
| 12.     | 6205 2RS  | Kugleleje 6205 2RS.1-C3       | Ball bearing 6205 2RS.1-C3         | Kugellager 6205 2RS.1-C3       |
| 13.     | STA3514   | sikringsring 52l              | circlip 52l                        | sprengning 52l                 |
| 14.     | R15-17.1  | gearskifering                 | varispeed collar                   | getriebewending                |
| 15.     | R15-143   | afstandsør                    | distance tube                      | abstandsrohr                   |
| 16.     | R30-6     | lejearm                       | arm for bearing                    | lagerhebel                     |
| 17.     | STA5348   | sætskrue M10x55               | screw M10x55                       | schraube M10x55                |
| 18.     | STA6033   | skive 10x30x2,5               | washer 10x30x2,5                   | scheibe 10x30x2,5              |
| 19.     | R27-91    | bredkilerem                   | special v-belt                     | spezialkeilriemen              |
| 20.     | R15-103   | kugleleje f/15 6010 2RS1      | ball bearing f/15 6010 2RS1        | kugellager f/15 6010 2RS1      |
| 21.     | R15-156   | gevindnippel                  | thread nipple                      | gewindenippel                  |
| 22.     | STA3220   | tryksmøre enhed               | grease nipple                      | schmiernippel                  |
| 23.     | STA6018   | skærmskive 37x13x3            | washer 37x13x3                     | scheibe 37x13x3                |
| 24.     |           | sælges som R15-13.1Z          | sold as R15-13.1Z                  | verkauft wie R15-13.1Z         |
| 25.     | R30-285   | stift                         | pin                                | stift                          |
| 26.     |           | sælges som R15-59M            | sold as R15-59Z                    | verkauft wie R15-59Z           |
| 27.     | STA5602   | pinolskrue M5x10              | screw M5x10                        | schraube M5x10                 |
| 28.     |           | sælges som R15-15Z            | sold as R15-15Z                    | verkauft wie R15-15Z           |
| 29.     | STA2505   | lejbøsning MB0610DU           | bearing bush MB0610DU              | lagerbuchse MB0610DU           |
| 30.     | R15-17.1  | gearskifering                 | varispeed collar                   | getriebewending                |
| 31.     |           | sælges som R27-227Z           | sold as R27-227Z                   | verkauft wie R27-227Z          |
| 32.     | STA2011   | pasfeder A5x5x57              | key A5x5x57                        | feder A5x5x57                  |
| 33.     | STA5018   | kærvskrue M8x20               | screw M8x20                        | schraube M8x20                 |
| 34.     | STA5612   | cyl.skrue M5x20               | screw M5x20                        | schraube M5x20                 |
| 35.     | R60-61.1  | travers                       | base for motor                     | traverse                       |
| 36.     |           | sælges som R15-18Z            | sold as R15-18Z                    | verkauft wie R15-18Z           |
| 37.     | STA5810   | møtrik M8                     | nut M8                             | mutter M8                      |
| 38.     | STA5895   | Flangemøtrik M8 DIN6923 FZB   | Flanged nut M8 DIN6923 FZB         | Flanschenmutter M8 DIN6923 FZB |
| 39.     | AR31-305  | Pindbolt                      | Pin bolt                           | Gewindestück                   |
| 40.     | R20-26.1  | Lejebuk f. remstrammer        | Support bracket for belt tightener | Bock für Riemenstrammer        |
| 41.     | STA5444   | Sætskrue M8x80 DIN933 8.8 FBZ | Screw M8x80 DIN933 8.8 FBZ         | Schraube M8x80 DIN933 8.8 FBZ  |
| 42.     | STA6010   | skive 10.5x20x2.0             | washer 10.5x20x2.0                 | scheibe 10.5x20x2.0            |
| 43.     | STA5345   | sætskrue M10x30               | screw M10x30                       | schraube M10x30                |
| 44.     | R27-16    | gearskiftegaffel              | lower fork                         | getriebewendegabel             |
| 45.     | R20-19    | gaffel for remstrammer        | fork for belt tightener            | getriebewendegabel f/riemensa  |
| 46.     | R20-275   | fjeder f/remstrammer          | spring f/tightening the v-belt     | feder f/riemenstrammer         |
| 46A.    | W40P-275  | fjeder f/remstrammer          | spring f/tightening the v-belt     | feder f/riemenstrammer         |
| 47.     |           | sælges som R15-46Z            | sold as R15-46Z                    | verkauft wie R15-46Z           |
| 48.     | STA5815   | møtrik M16                    | nut M16                            | mutter M16                     |
| 49.     | STA3407   | sikringsring 19U              | circlip 19U                        | sprengning 19U                 |
| 50.     | STA6040   | skive                         | washer                             | scheibe                        |
| 51.     | STA5433   | stålsætskrue M8x25            | screw M8x25                        | schraube M8x25                 |
| 52.     | STA6026   | skive 20x10x2,5               | washer 20x10x2,5                   | scheibe 20x10x2,5              |
| 53.     | R15-142   | fedtpresse                    | grease gun                         | fettpresse                     |
| 54.     | R20-249   | label, "greased for life"     | label, "greased for life"          | aufkleber, "greased for life"  |



- R27-6M..... lejearm monteret..... arm for bearing assy..... lagerhebel montiert
- R15-59.1Z..... motorremskivesæt..... motor pulley set..... motorriemenscheibesatz
- R15-13.1Z..... remskive komplet ..... pulley assy..... riemenscheibe kompl.
- R15-13.1..... remskive komplet ..... pulley assy..... riemenscheibe kompl.
- R15-15Z..... bevægelig remskive komplet. pulley movable, assy..... riemenscheibe bewegliche, kompl.
- R27-227Z..... aflastningsring komplet ..... clamping ring compl..... entlastungsring kompl.
- R15-18Z..... gearskifteleje komplet ..... bearing bracket assy. .... getriebewendelager kompl.
- R15-59Z..... motorremskiveaksel kompl. .. motor pulley shaft assy..... motorriemenscheibenwelle kompl.
- R15-46Z..... skiftetandstang komplet ..... toothed rack assy. .... wechelhahnstange kompl.
- R15-41Z..... Lejearmsaksel ..... Bearing shaft ..... Lagerhebelwelle

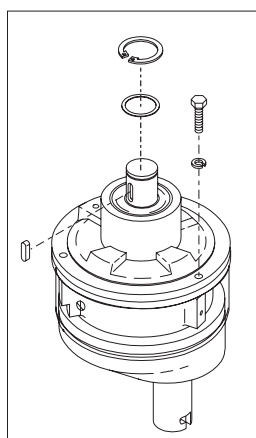
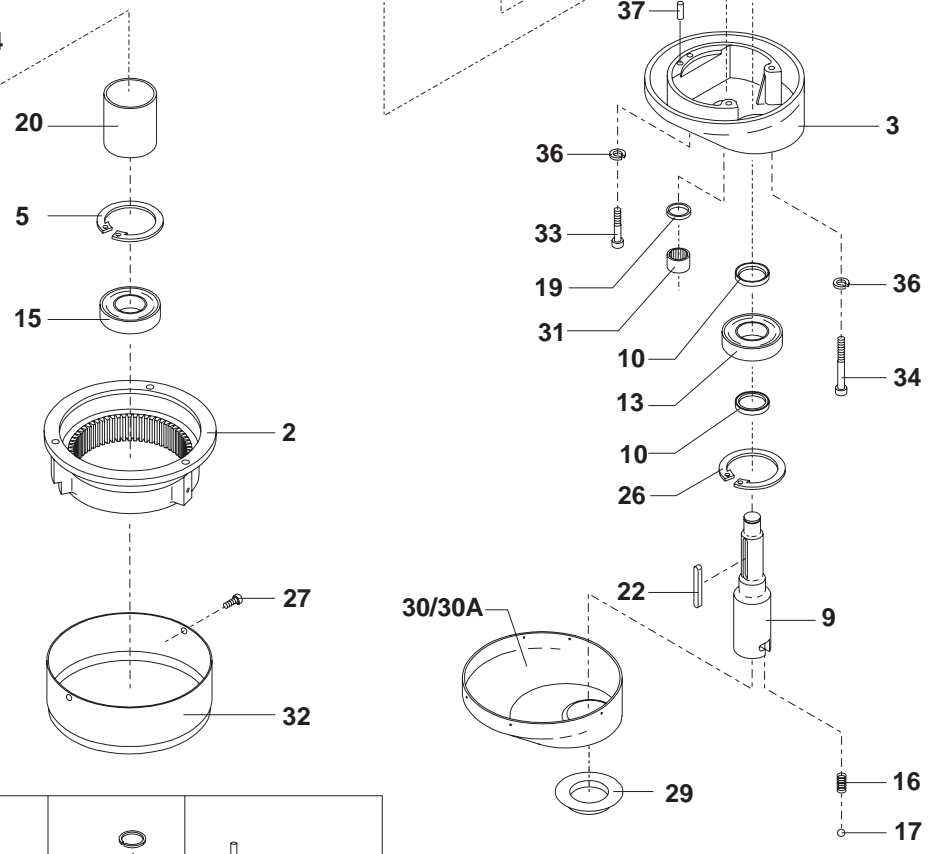
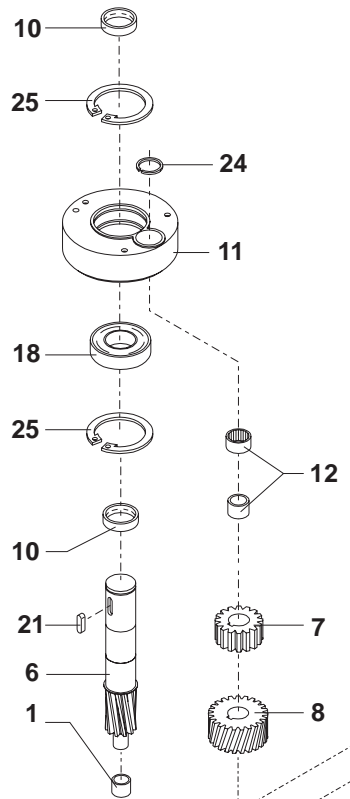
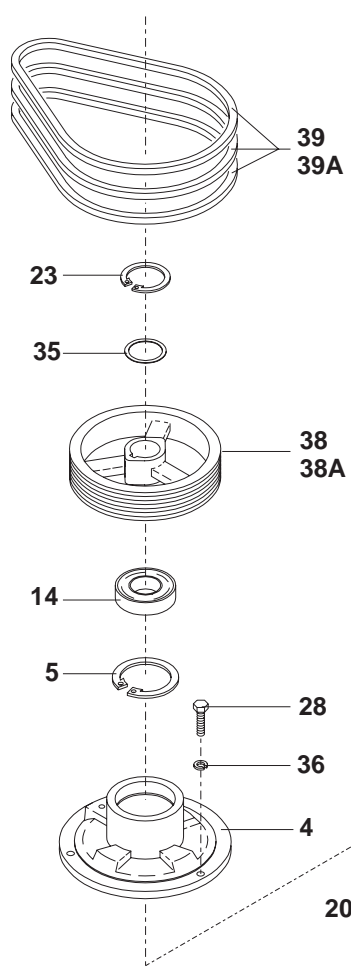
|   |   |  |   |   |  |   |   |
|---|---|--|---|---|--|---|---|
| <br><b>R15-59.1Z</b> | <br><b>R15-13.1Z</b> | <br><b>R15-13.1</b> | <br><b>R15-15Z</b> | <br><b>R15-18Z</b> | <br><b>R15-59Z</b> | <br><b>R15-46Z</b> | <br><b>R15-41Z</b> |
|---|---|--|---|---|--|---|---|

| Fig no. | Order no. | Beskrivelse  | Description                            | Beschreibung                          |
|---------|-----------|--|--|---------------------------------------|
| 1.      |           | .....sælges som R40-101Z                             | .....sold as R40-101Z                  | .....verkauft wie R40-101Z            |
| 2.      | R40-1     | .....tandkrans                                       | .....gear wheel rim                    | .....zahnkrans                        |
| 3.      |           | .....sælges som R40-2Z                               | .....sold as R40-2Z                    | .....verkauft wie R40-2Z              |
| 4.      |           | .....sælges som R40-3Z                               | .....sold as R40-3Z                    | .....verkauft wie R40-3Z              |
| 5.      | STA3526   | .....sikringsring 80l                                | .....circlip 80l                       | .....sprengring 80l                   |
| 6.      |           | .....sælges som R40-30Z                              | .....sold as R40-30Z                   | .....verkauft wie R40-30Z             |
| 7.      | R40-31    | .....mellemhjul                                      | .....rim pinion                        | .....zwischenrad                      |
| 8.      | R40-32    | .....mellemhjul, nederste                            | .....rim pinion, lower                 | .....zwischenrad, unten               |
| 9.      |           | .....sælges som R40-33Z                              | .....sold as R40-33Z                   | .....verkauft wie R40-33Z             |
| 10.     | R40-34    | .....afstandsør                                      | .....distance piece                    | .....abstandsrohr                     |
| 11.     |           | .....sælges som R40-36Z                              | .....sold as R40-36Z                   | .....verkauft wie R40-36Z             |
| 12.     | R40-96    | .....nåleleje f/33ø ,HK 3516 2RS                     | .....needle bearing HK 3516 2RS        | .....nadellager f/33ø, HK 3516 2RS    |
| 13.     | R40-97    | .....kugleleje f/33n, 6208 2RS1C3                    | .....ball bearing 6208 2RS1C3          | .....kugellager f/33n, 6208 2RS1C3    |
| 14.     | R40-98    | .....kugleleje f/30ø, 6208 2RS1C3                    | .....ball bearing 6208 2RS1C3          | .....kugellager f/30ø, 6208 2RS1C3    |
| 15.     | R40-99    | .....kugleleje f/30m, 6208 2RS1C3                    | .....ball bearing 6208 2RS1C3          | .....kugellager f/30m, 6208 2RS1C3    |
| 16.     | R15-109   | .....fjeder f/33                                     | .....spring f/33                       | .....feder f/33                       |
| 17.     | R30-106   | .....kugle 5/16 rustfri                              | .....ball 5/16 s.s.                    | .....kugel 5/16 rf.                   |
| 18.     | R40-100   | .....kugleleje f/30m, 6008 2RS1C3                    | .....ball bearing f/30m, 6008 2RS1C    | .....kugellager f/30m, 6008 2RS1C3    |
| 19.     |           | .....sælges som R40-101Z                             | .....sold as R40-101Z                  | .....verkauft wie R40-101Z            |
| 20.     | R40-141   | .....afstandsør                                      | .....distance tube                     | .....abstandsrohr                     |
| 21.     | STA2030   | .....pasfeder B8x7x20                                | .....key B8x7x20                       | .....feder B8x7x20                    |
| 22.     | STA2040   | .....pasfeder A8x7x76                                | .....key A8x7x76                       | .....feder A8x7x76                    |
| 23.     | STA3425   | .....sikringsring 40UC                               | .....circlip 40UC                      | .....sprengring 40UC                  |
| 24.     | STA3474   | .....sikringsring SW30                               | .....circlip SW30                      | .....sprengring SW30                  |
| 25.     | STA3520   | .....sikringsring 68l                                | .....circlip 68l                       | .....sprengring 68l                   |
| 26.     | STA3526   | .....sikringsring 80l                                | .....circlip 80l                       | .....sprengring 80l                   |
| 27.     | STA5044   | .....Skruer M4x16 unders. DIN965A                    | .....Screw M4x16 counters. DIN965A     | .....Senkskrue M4x16 DIN965A          |
| 28.     | STA5346   | .....sætskrue M10x40                                 | .....screw M10x40                      | .....schraube M10x40                  |
| 29.     | W40-209   | .....gummipakning f/33                               | .....rubber ring f/33                  | .....gummiring f/33                   |
| 30.     | W40-272   | .....rustfri hovedskærm                              | .....headcap                           | .....kopfschirm rf.                   |
| 30A.    | W40-272.1 | .....rustfri hovedskærm f. skraber                   | .....headcap ss f. scraper             | .....kopfschirm rf. f. abstreifer     |
| 31.     |           | .....sælges som R40-101Z                             | .....sold as R40-101Z                  | .....verkauft wie R40-101Z            |
| 32.     | AR40-162H | .....plastsvøb, hvid                                 | .....plastic cap, white                | .....kunststoff mantel, weiss         |
| 33.     | STA5645   | .....cyl. skrue M10x90                               | .....screw M10x90                      | .....schraube M10x90                  |
| 34.     | STA5646   | .....cyl. skrue M10x110                              | .....screw M10x110                     | .....schraube M10x110                 |
| 35.     | STA6043   | .....passkive 40x50x0.5                              | .....washer 40x50x0.5                  | .....scheibe 40x50x0.5                |
| 36.     | STA6057   | .....fjederskive 10mm                                | .....lockwasher 10mm                   | .....federscheibe 10mm                |
| 37.     | STA6460   | .....kærvstift ø8x24                                 | .....groov pin ø8x24                   | .....kerbstift ø8x24                  |
| 38.     | R40-129   | .....kileremskive 50Hz                               | .....v-belt pulley 50Hz                | .....keilriemenscheibe 50Hz           |
| 38A.    | R40-129A  | .....Kileremskive 60Hz                               | .....v-belt pulley 60Hz                | .....keilriemenscheibe 60Hz           |
| 39.     | R40-90    | .....standardkilerem A27 50Hz                        | .....standard v-belt A27 50Hz          | .....standardkeilriemen A27 50Hz      |
| 39A.    | R40-90.1  | .....standardkilerem A29 60Hz                        | .....standard v-belt A29 60Hz          | .....standardkeilriemen A29 60Hz      |
|         |           | <b>R40-2.2M</b> .....rørehoved monteret f. skraber   | <b>planetary head assy. f. scraper</b> | <b>rührkopf mont. f. abstreifer</b>   |
|         |           | <b>R40-30Z</b> .....hovedaksel kompl.                | <b>main shaft assy.</b>                | <b>hauptwelle kompl.</b>              |
|         |           | <b>R40-3Z</b> .....hovedleje monteret                | <b>main bearing mounted</b>            | <b>hauptlager montiert</b>            |
|         |           | <b>R40-33Z</b> .....bajonetaksel kompl.              | <b>bayonetshaft assy.</b>              | <b>bajonettwelle kompl.</b>           |
|         |           | <b>R40-2Z</b> .....ekscentrikkhoved kompl.           | <b>eccentric head compl.</b>           | <b>exzentrikkopf kompl.</b>           |
|         |           | <b>R40-2.2Z</b> .....ekscentrikkhoved mont.f.skraber | <b>eccentric head mont. f. scraper</b> | <b>exzentrikkopf mont.f.abstreif.</b> |
|         |           | <b>R40-36Z</b> .....ekscentrikkive monteret          | <b>eccentric disc mounted</b>          | <b>exzenterscheibe montiert</b>       |
|         |           | <b>R40-101Z</b> .....nåleleje kompl. BK3016          | <b>needle bearing compl. BK3016</b>    | <b>nadellager kompl. BK3016</b>       |

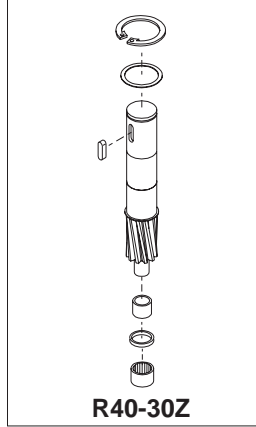


| Fig no. | Order no. | Beskrivelse   | Description                                      | Beschreibung                                   |
|---------|-----------|---|--|--|
| 1.      |           | .....sælges som R40-101Z  | .....sold as R40-101Z                            | .....verkauft wie R40-101Z                     |
| 2.      | R40-1     | .....tandkrans  | .....gear wheel rim                              | .....zahnkrans                                 |
| 3.      |           | .....sælges som R40-2Z  | .....sold as R40-2Z                              | .....verkauft wie R40-2Z                       |
| 4.      |           | .....sælges som R40-3Z  | .....sold as R40-3Z                              | .....verkauft wie R40-3Z                       |
| 5.      | STA3526   | .....sikringsring 80l   | .....circlip 80l                                 | .....sprengring 80l                            |
| 6.      |           | .....sælges som R40-30Z   | .....sold as R40-30Z                             | .....verkauft wie R40-30Z                      |
| 7.      | R40-31    | .....mellemhjul   | .....rim pinion                                  | .....zwischenrad                               |
| 8.      | R40-32    | .....mellemhjul, nederste                                       | .....rim pinion, lower                           | .....zwischenrad, unten                        |
| 9.      |           | .....sælges som AR40-33.5Z                                      | .....sold as AR40-33.5Z                          | .....verkauft wie AR40-33.5Z                   |
| 10.     | R40-34    | .....afstandsrør  | .....distance piece                              | .....abstandsrohr                              |
| 11.     |           | .....sælges som R40-36Z   | .....sold as R40-36Z                             | .....verkauft wie R40-36Z                      |
| 12.     | R40-96    | .....nåleleje f/33ø ,HK 3516 2RS                                | .....needle bearing HK 3516 2RS                  | .....nadellager f/33ø, HK 3516 2RS             |
| 13.     | R40-97    | .....kugleleje f/33n, 6208 2RS1C3                               | .....ball bearing 6208 2RS1C3                    | .....kugellager f/33n, 6208 2RS1C3             |
| 14.     | R40-98    | .....kugleleje f/30ø, 6208 2RS1C3                               | .....ball bearing 6208 2RS1C3                    | .....kugellager f/30ø, 6208 2RS1C3             |
| 15.     | R40-99    | .....kugleleje f/30m, 6208 2RS1C3                               | .....ball bearing 6208 2RS1C3                    | .....kugellager f/30m, 6208 2RS1C3             |
| 16.     | R15-109   | .....fjeder f/33  | .....spring f/33                                 | .....feder f/33                                |
| 17.     | R30-106   | .....kugle 5/16 rustfri   | .....ball 5/16 s.s.                              | .....kugel 5/16 rf.                            |
| 18.     | R40-100   | .....kugleleje f/30m, 6008 2RS1C3                               | .....ball bearing f/30m, 6008 2RS1C              | .....kugellager f/30m, 6008 2RS1C3             |
| 19.     |           | .....sælges som R40-101Z  | .....sold as R40-101Z                            | .....verkauft wie R40-101Z                     |
| 20.     | R40-141   | .....afstandsrør  | .....distance tube                               | .....abstandsrohr                              |
| 21.     | STA2030   | .....pasfeder B8x7x20   | .....key B8x7x20                                 | .....feder B8x7x20                             |
| 22.     | STA2040   | .....pasfeder A8x7x76   | .....key A8x7x76                                 | .....feder A8x7x76                             |
| 23.     | STA3425   | .....sikringsring 40UC  | .....circlip 40UC                                | .....sprengring 40UC                           |
| 24.     | STA3474   | .....sikringsring SW30  | .....circlip SW30                                | .....sprengring SW30                           |
| 25.     | STA3520   | .....sikringsring 68l   | .....circlip 68l                                 | .....sprengring 68l                            |
| 26.     | STA3526   | .....sikringsring 80l   | .....circlip 80l                                 | .....sprengring 80l                            |
| 27.     | STA5044   | .....Skruer M4x16 unders. DIN965A                               | .....Screw M4x16 counters. DIN965A               | .....Senkskrue M4x16 DIN965A                   |
| 28.     | STA5346   | .....sætskrue M10x40  | .....screw M10x40                                | .....schraube M10x40                           |
| 29.     | W40-209   | .....gummipakning f/33  | .....rubber ring f/33                            | .....gummiring f/33                            |
| 30.     | W40-272   | .....rustfri hovedskærm   | .....headcap                                     | .....kopfschirm rf.                            |
| 30A.    | W40-272.1 | .....rustfri hovedskærm f. skraber                              | .....headcap ss f. scraper                       | .....kopfschirm rf. f. abstreifer              |
| 31.     |           | .....sælges som R40-101Z  | .....sold as R40-101Z                            | .....verkauft wie R40-101Z                     |
| 32.     | AR40-162H | .....plastsvøb, hvid  | .....plastic cap, white                          | .....kunststoff mantel, weiss                  |
| 33.     | STA5645   | .....cyl. skrue M10x90  | .....screw M10x90                                | .....schraube M10x90                           |
| 34.     | STA5646   | .....cyl. skrue M10x110   | .....screw M10x110                               | .....schraube M10x110                          |
| 35.     | STA6043   | .....passkive 40x50x0.5   | .....washer 40x50x0.5                            | .....scheibe 40x50x0.5                         |
| 36.     | STA6057   | .....fjederskive 10mm   | .....lockwasher 10mm                             | .....federscheibe 10mm                         |
| 37.     | STA6460   | .....kærvstift ø8x24  | .....groov pin ø8x24                             | .....kerbstift ø8x24                           |
| 38.     | R40-129   | .....kileremskive 50Hz  | .....v-belt pulley 50Hz                          | .....keilriemenscheibe 50Hz                    |
| 38A.    | R40-129A  | .....Kileremskive 60Hz  | .....v-belt pulley 60Hz                          | .....keilriemenscheibe 60Hz                    |
| 39.     | R40-90    | .....standardkilerem A27 50Hz                                   | .....standard v-belt A27 50Hz                    | .....standardkeilriemen A27 50Hz               |
| 39A.    | R40-90.1  | .....standardkilerem A29 60Hz                                   | .....standard v-belt A29 60Hz                    | .....standardkeilriemen A29 60Hz               |
|         |           | <b>R40-2.15M</b> ..... Røreh.f.f.skrab.Piz.2spor                | <b>planetary head assy.dob.baj.pre. f.scr.</b>   | <b>rührkopf montiert, pizza f. abstri</b>      |
|         |           | <b>R40-30Z</b> ..... hovedaksel kompl.                          | <b>main shaft assy.</b>                          | <b>hauptwelle kompl.</b>                       |
|         |           | <b>R40-3Z</b> ..... hovedleje monteret                          | <b>main bearing mounted</b>                      | <b>hauptlager montiert</b>                     |
|         |           | <b>AR40-33.5Z</b> ..... Bajonetaksel, hærdet ,2 spor pizza      | <b>Bajonetshaft, hardened, 2 slots,pizza</b>     | <b>Bajonetwelle, verhärtet,2 Spuren,pizza</b>  |
|         |           | <b>R40-2Z</b> ..... ekscentrikkhoved kompl.                     | <b>eccentric head compl.</b>                     | <b>exzentrikkopf kompl.</b>                    |
|         |           | <b>R40-2.15Z</b> ..... ekscentrikkhoved mont. pizza forb. f. s. | <b>eccentric head mounted, pizza pre. f. sc.</b> | <b>exzentrikkopf montiert, pizza f. abstri</b> |
|         |           | <b>R40-36Z</b> ..... ekscentrikkhoved monteret                  | <b>eccentric disc mounted</b>                    | <b>exzenterscheibe montiert</b>                |
|         |           | <b>R40-101Z</b> ..... nåleleje kompl. BK3016                    | <b>needle bearing compl. BK3016</b>              | <b>nadellager kompl. BK3016</b>                |

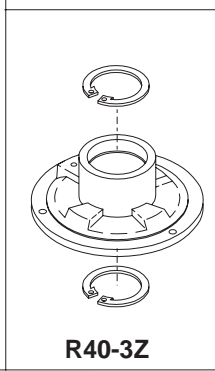




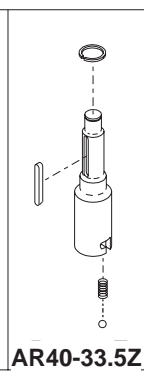
R40-2.15M



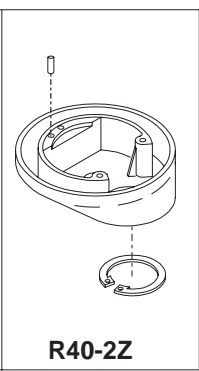
R40-30Z



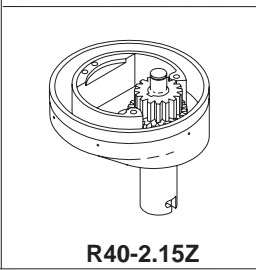
R40-3Z



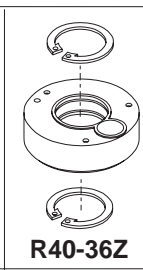
AR40-33.5Z



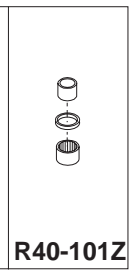
R40-2Z



R40-2.15Z

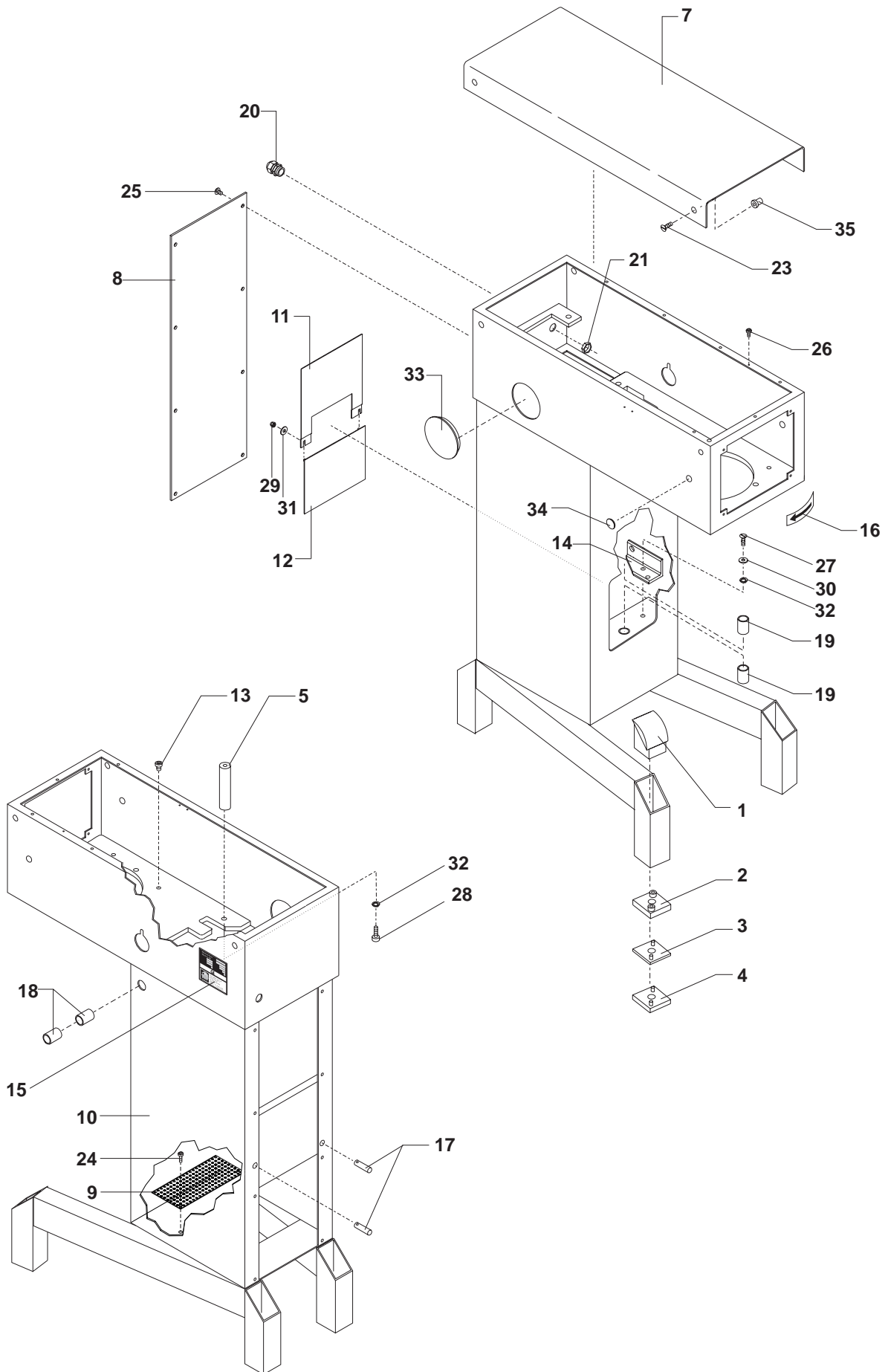


R40-36Z



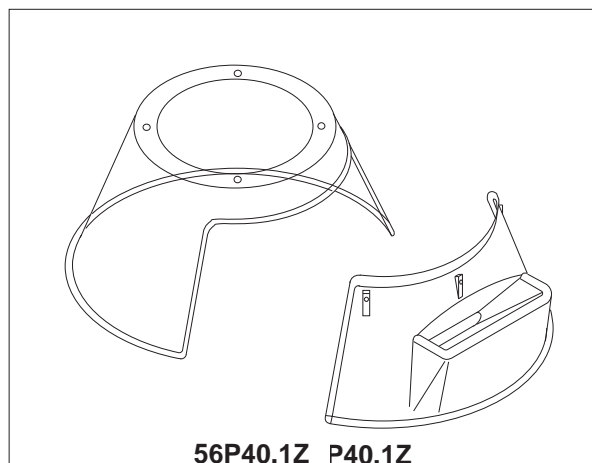
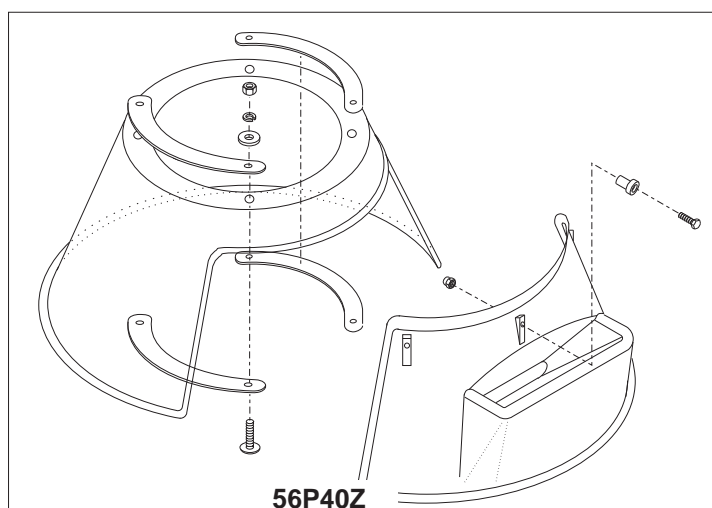
R40-101Z

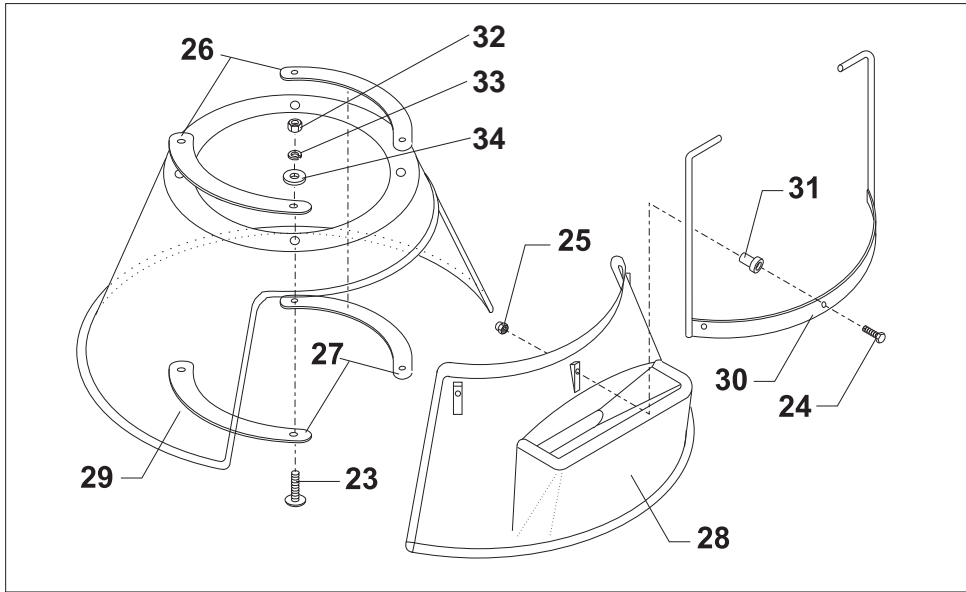
| Fig no. | Order no.   | Beskrivelse                   | Description                   | Beschreibung                   |
|---------|-------------|-------------------------------|-------------------------------|--------------------------------|
| 1.      | AR30-212    | Knæ, dækprop                  | knee, plug button             | knie, deckpropfen              |
| 2.      | AR30-213    | fod                           | foot                          | fuss                           |
| 3.      | AR30-214.3  | justerplade, 3mm              | intermediate piece 3mm        | zwischenplatte, 3mm            |
| 4.      | AR30-214.6  | Justerplade, 6mm              | intermediate piece, 6mm       | zwischenplatte, 6mm            |
| 5.      | AR31-148M4  | Stag for motorkonsol          | Tie rod for motor bracket     | Stag für Motorkonsole          |
| 7.      | AR31-21     | låg rustfri                   | topcover set, stainless steel | deckel satz, rostfr. stahl     |
| 8.      | AR31-22.17R | Dækplade 30/40L Rustfri       | Cover plate 30/40 L stainless | Deckplatte 30/40 L Nirosta     |
| 9.      | AR31-22.180 | Rist til 30-100L              | Grate for 30-100L             | Bodengitter für 30-100L        |
| 10.     | AR31-22M0   | stativ, hvid                  | machine column, white         | maschinenstaender, weiss       |
| 11.     | AR31-270    | Dækplade, NSF, øverst         | Cover plate NSF, upper        | Platte, NSF, obere             |
| 12.     | AR31-271    | Dækplade, NSF, nederst        | Cover plate, NSF, lower       | Platte, NSF, untere            |
| 13.     | AR31-306    | Prop                          | Stopper                       | Pfropfen                       |
| 14.     | AR31-519.11 | Servomotorbeslag 30/40L       | Fitting for servomotor 30/40L | Beschlag für Servomotor 30/40L |
| 15.     | R15-244     | maskinnummerskilt             | machine number sign           | maschinenummerschild           |
| 16.     | R15-245     | pil                           | arrow                         | pfeil                          |
| 17.     | R30-70.1    | kærvstift                     | rollpin                       | kerbstift                      |
| 18.     | STA2515     | lejevøsning MB2030DU          | bearing bush MB2030DU         | lagerbuchse MB2030DU           |
| 19.     | STA2520     | lejevøsning MB2525DU          | bearing bush MB2525DU         | lagerbuchse MB2525DU           |
| 20.     | STA3002     | kabelforskruning poly. PG13.5 | cable inlet compl. PG13.5     | kabelverschraubung PG13.5      |
| 21.     | STA3014     | møtrik PG 13.5 *              | nut PG 13.5                   | mutter PG 13.5                 |
| 22.     | STA3411     | Klemring KS 6                 | Clamping ring KS 6            | Klemmring KS 6                 |
| 23.     | STA5017     | kærvskrue M6x20               | screw M6x20                   | schraube M6x20                 |
| 24.     | STA5045     | Skrue M6X10                   | screw M6x10                   | schraube M6x10                 |
| 25.     | STA5080     | kærvskrue M6x10 rustfri       | screw s.s. M6x10              | schraube M6x10                 |
| 26.     | STA5232     | Jordskrue RX-TT M4x8mm        | Earth screw RX-TT M4x8 mm     | Erdschraube RX-TT M4x8 mm      |
| 27.     | STA5322     | sætskrue M8x20                | screw M8x20                   | schraube M8x20                 |
| 28.     | STA5625     | cyl.skrue M8x25               | screw M8x25                   | schraube M8x25                 |
| 29.     | STA5834     | låsømøtrik M5                 | lock nut M5                   | gegenmutter M5                 |
| 30.     | STA6020     | skive 5/16" x 3/4" elforz     | washer 5/16" x 3/4" elzinkt   | scheibe 5/16" x 3/4" elverzinn |
| 31.     | STA6027     | skive 18x6.4x1.6mm            | washer 18x6.4x1.6mm           | scheibe 18x6.4x1.6mm           |
| 32.     | STA6056     | fjerskrive 8mm                | lockwasher 8mm                | federscheibe 8mm               |
| 33.     | STA6510     | dækprop ø88.9                 | plug button ø88.9             | deckpfropfen ø88.9             |
| 34.     | STA6519     | dækprop ø14.3                 | plug button ø14.3             | deckpfropfen ø14.3             |
| 35.     | STA6580     | gevindbøsning                 | threaded bush                 | gewindebuechse                 |



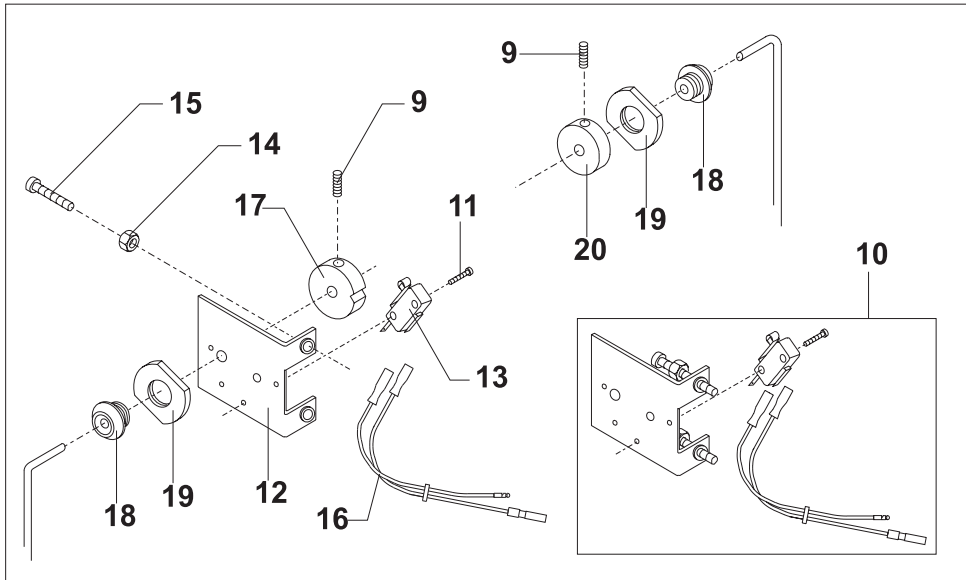
| Fig no. | Order no.       | Beskrivelse                                   | Description                              | Beschreibung                             |
|---------|-----------------|---|--|--|
| 1.      | 00001-14040-001 | .. sikk.skærm AR40 kompl. gitter .....        | safety guard AR40 compl. grid .....      | schutzschirm AR40 kompl.gitter           |
| 2.      | 00001-14040-002 | .. sik.hedsskærm kompl.plast AR40 .....       | safety guard compl. plast AR40 .....     | schutzschirm kompl. plast AR40           |
| 3.      | STA3307         | ..... bakkelitkugle ø32 sort .....            | knob ø32 black .....                     | kugle ø32 schwarz                        |
| 4.      | STA6056         | ..... fjederskive 8mm .....                   | lockwasher 8mm .....                     | federscheibe 8mm                         |
| 5.      | 56G40-21        | ..... forpart gitterskærm AR40 .....          | grid front part AR40 .....               | gitterschirm vorderteil AR40             |
| 6.      | 56G20-280       | ..... løs ifyldningsbakke til git.skærm ..... | detachable filling skid for grid .....   | lose zugebeschale f. gitter sich. schirm |
| 7.      | 56G30-22        | ..... gitterskærm bagpart AR30 .....          | grid rear part AR30 .....                | gitterschirm hinterteil AR30             |
| 8.      | 56P30-75        | ..... ophæng for sikkerhedsskærm .....        | fittings for safety guard .....          | aufhängung für schutzschirm              |
| 9.      | STA5665         | ..... stopskruer M6x16 .....                  | screw M6x16 .....                        | schraube M6x16                           |
| 10.     | 56P30-15        | ..... beslag for microswitch kompl. ....      | fitting for microswitch compl. ....      | halter für mikroswitch kompl             |
| 11.     | STA5251         | ..... Pladeskruer 4x16 DIN7981 .....          | Plate screw 4x16 DIN7981 .....           | Plattenschraube 4x16 DIN7981             |
| 12.     | 56SN30-13       | ..... beslag for microswitch .....            | fitting for microswitch .....            | halter für mikroswitch                   |
| 13.     | 56SN20-30       | ..... microswitch .....                       | microswitch .....                        | mikroswitch                              |
| 14.     | STA5819         | ..... møtrik M6 .....                         | nut M6 .....                             | mutter M6                                |
| 15.     | STA5250         | ..... kærnskruer M6x50 .....                  | screw M6x50 .....                        | schraube M6x50                           |
| 16.     | AR30-193M       | ..... kabel for microswitch .....             | cable for microswitch .....              | kabel für mikroswitch                    |
| 17.     | 56SN30-22       | ..... kurveskive .....                        | camdisc .....                            | kurvescheibe                             |
| 18.     | 56SN30-21       | ..... leje for sikkerhedsskærm .....          | bering for safety guard .....            | lager für schutzschirm                   |
| 19.     | 56SN30-24       | ..... afstandsskive .....                     | distance washer .....                    | abstandsscheibe                          |
| 20.     | 56SN30-23       | ..... låseskive .....                         | lock washer .....                        | sicherungsscheibe                        |
| 21.     | 56G30-26        | ..... møtrik M8 speciel .....                 | nut M8 special .....                     | mutter M8 speziell                       |
| 22.     | STA5810         | ..... møtrik M8 .....                         | nut M8 .....                             | mutter M8                                |
| 23.     | STA5095         | ..... RF-mask.skrue M8X40mm.FRH .....         | Screw M8x40, stainless steel .....       | Schraube M8x40, rostfr. stahl            |
| 24.     | STA5016         | ..... RF-mask.skrue FRH M6x25 .....           | screw M8x30, stainless steel .....       | schraube M8x30, rostfr. stahl            |
| 25.     | STA5839         | ..... RF-topmøtrik M6 .....                   | screw M5x16 .....                        | schraube M5x16                           |
| 26.     | 56P30-206       | ..... Overbeslag plastskærm 30/40L .....      | Top fittings for safetyguard plast ..... | Obere Beschlag für Schutzshirm Plast     |
| 27.     | 56AP30-206      | ..... Beslag sik.skærm plast 30/40 .....      | Fittings for safetyguard plast .....     | Beschlag für Schutzshirm Plast           |
| 28.     |                 | ..... sælges som 56P40Z eller 56P40.1Z .....  | sold as 56P40Z or 56P40.1Z .....         | verkauft wie 56P40Z oder 56P40.1Z        |
| 29.     |                 | ..... sælges som 56P40Z eller 56P40.1Z .....  | sold as 56P40Z or 56P40.1Z .....         | verkauft wie 56P40Z oder 56P40.1Z        |
| 30.     | 56P30-34        | ..... bøjle for plastskærm AR30-40 .....      | clamp for safety guard AR30-40 .....     | buegel f. schutzschirm AR30-40           |
| 31.     | STA6580         | ..... Gevindbøsning .....                     | threaded bushing .....                   | Gewindebuchse                            |
| 32.     | STA5810         | ..... 6k møtrik M8 el-z .....                 | Nut M8 .....                             | Mutter M8                                |
| 33.     | STA6056         | ..... Fjederskive / 8mm FZB .....             | spring washer 8mm .....                  | Federscheibe M8                          |
| 34.     | STA6004         | ..... Skive sikkerhedsskærm .....             | washer for safety guard plastic .....    | Scheibe für Schutzschirm Plast           |

**56P40Z.....For/bagpart plast AR40 m/skruer.....Rear/front part plast AR40 w. screws..... Vor./Hint.teil Kunststoff AR40 m. Schrauben**  
**56P40.1Z...forpart og bagpart, plast AR40 .....Rear part and front part plast AR40..... Vorderteil und Hinterteil AR40 Kunststoff**



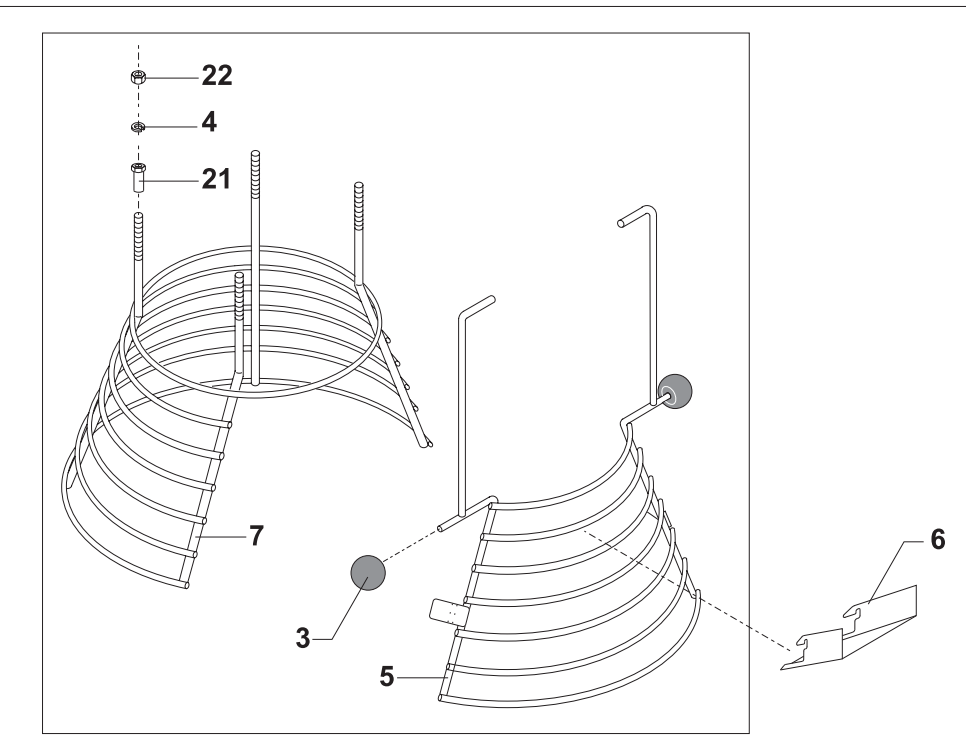


2



8

1



| Fig no. | Order no.     | Beskrivelse                            | Description                                   | Beschreibung                               |
|---------|---------------|--|---|--|
| 1.      | 14040-501     | Aftagelig gitterskærm for AR40         | Removable safetyguard grid for AR40           | Abnehmbar gitterschutzshirm für AR40       |
| 2.      | 14040-502     | Aftagelig Plastskærm for AR40          | Removable safetyguard plastic for AR40        | Abnehmbar Plastikschutzshirm für AR40      |
| 3.      | 56AR30-101.1  | Holdestykke højre 30/40 L              | Retaining piece, right 30/40L                 | Haltestück, rechtes, 30/40 L               |
| 4.      | 56RN20-101.1M | Delmontage, højre ophæng               | Parcial mounting, right susp.                 | Teilmontage rechte Aufhängung              |
| 5.      | STA5011       | kærsvkrue rustfri M6x20                | screw M6x20                                   | kerbschraube nirosta M6x20                 |
| 6.      | STA5026       | Kærsvkrue rf. syrefast M5x16 DIN963    | Slotted screw st.acidres.M5x16 DIN963         | Schlitzschr.rostf.säuref.M5x16 DIN963      |
| 7.      | STA3307       | bakkelitkugle ø32 sort                 | knob ø32 black                                | kugle ø32 schwarz                          |
| 8.      | STA5005       | Kærsvkrue rf. syrefast M5x35 DIN963    | Slotted screw st.acidres.M5x35 DIN963         | Schlitzschr.rostf.säuref.M5x35 DIN963      |
| 9.      | STA5013       | kærsvkrue M6x30 rustfri                | screw M6x30 s.s.                              | schraube M6x30 rf.                         |
| 10.     | 56AG40-21     | Aftagelig gitterskærm forpart AR40     | Removable front part grid AR40                | Abnehmbar vorderteil, gitter AR40          |
| 11.     | 56AG40-22     | Aftagelig gitterskærm bagpart AR40     | Removable rear part, grid AR40                | Abnehmbar hinterteil, gitter AR40          |
| 12.     | 56AR30-100.1  | Holdestykke venstre AR30/40L           | Supporting piece for AR30/40L                 | Halte stück für AR30/40L                   |
| 13.     |               | sælges som 56RN20-123Z                 | sold as 56RN20-123Z                           | verkauft wie 56RN20-123Z                   |
| 14.     |               | sælges som 56RN20-123Z                 | sold as 56RN20-123Z                           | verkauft wie 56RN20-123Z                   |
| 15.     | 56RN20-100.1M | Delmontage, venstre ophæng             | Parcial mounting, left susp.                  | Teilmontage, linke Aufhängung              |
| 16.     | STA5026       | Kærsvkrue rf. syrefast M5x16 DIN963    | Slotted screw st.acidres.M5x16 DIN963         | Schlitzschr.rostf.säuref.M5x16 DIN963      |
| 17.     |               | sælges som 56RN20-123Z                 | sold as 56RN20-123Z                           | verkauft wie 56RN20-123Z                   |
| 18.     | 56RN20-110.1  | Bagstykke venstre bearbejdet           | Back plate, left, machined                    | Hinterboden, link. bearbeitet              |
| 19.     | 56SN20-30     | microswitch                            | microswitch                                   | mikroschalter                              |
| 20.     | AR30-193M     | kabel for microswitch                  | cable for microswitch                         | kabel für mikroschalter                    |
| 21.     | STA5251       | Pladeskrue 4x16 DIN7981                | Plate screw 4x16 DIN7981                      | Plattenschraube 4x16 DIN7981               |
| 22.     | STA5011       | kærsvkrue rustfri M6x20                | screw M6x20                                   | kerbschraube nirosta M6x20                 |
| 23.     | 56RN20-22     | Kurveskive, boret                      | Cam disc, drilled                             | Kurvescheibe, gebohrt                      |
| 24.     | STA5607       | stopskrue rustfri M6x6                 | screw M6x6 s.s.                               | schraube M6x6 rf.                          |
| 25.     | 56RN20-124    | Skive for hul, stativ                  | Disc for hole, column                         | Scheibe für Loch, Ständer                  |
| 26.     | STA5831       | låsømøtrik M6                          | lock nut M6                                   | gegenmutter M6                             |
| 27.     | STA5834       | låsømøtrik M5                          | lock nut M5                                   | gegenmutter M5                             |
| 28.     | STA6027       | skive 18x6.4x1.6mm                     | washer 18x6.4x1.6mm                           | scheibe 18x6.4x1.6mm                       |
| 29.     | 56AP30-109    | Beslag for bagpart kompl. 30           | Fittings for rear part comp.30                | Beschlag für Hintert. kompl.30             |
| 30.     | 56AP30-206    | Underbeslag for aft.plast 30           | Bottom fittings for rem.pl. 30                | Bodenbeschlag für abn.Plast 30             |
| 31.     | 56AP30-34     | bøjle for plastskærm AR30-40 aftagelig | clamp for safety guard AR30-40 removable      | bügel für schutzschirm AR30-40 abnehmbar   |
| 32.     |               | sælges som 56P40Z eller 56P40.1Z       | sold as 56P40Z or 56P40.1Z                    | verkauft wie 56P40Z oder 56P40.1Z          |
| 33.     | STA6580       | gevindbøsning                          | threaded bushing                              | gewindebuchse                              |
| 34.     |               | sælges som 56P40Z eller 56P40.1Z       | sold as 56P40Z or 56P40.1Z                    | verkauft wie 56P40Z oder 56P40.1Z          |
| 35.     | STA5314       | Sætskrue, syrefast M8x14H DIN933       | Set screw, acid res. M8x14H DIN933            | Setzschraube, säurefest M8x14H DIN933      |
| 36.     | STA5321       | sætskrue M5x16mm                       | screw M5x16                                   | schraube M5x16                             |
| 37.     | STA5838       | topmøtrik M5                           | nut M5  | mutter M5                                  |
| 38.     | STA6152       | Nord-lock skive syrefast M8            | Nord-lock disc, acid res. M8                  | Nord-lock Scheibe,Säurefest M8             |
| 39.     | 56G20-280     | løs ifyldningsbakke til gitter skærm   | detachable filling skid for safety guard.grid | lose zugebeschale fuer sich. schirm,gitter |

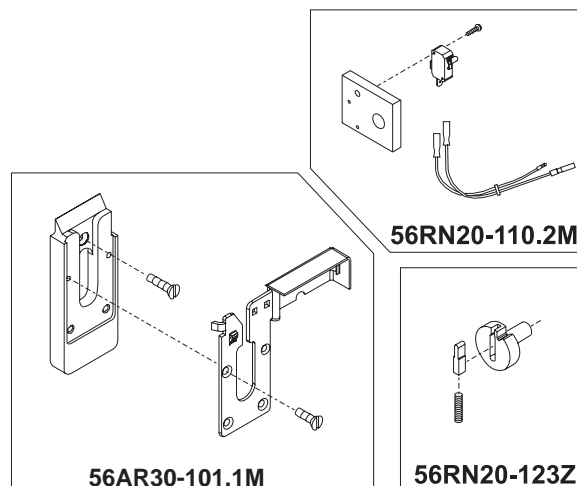
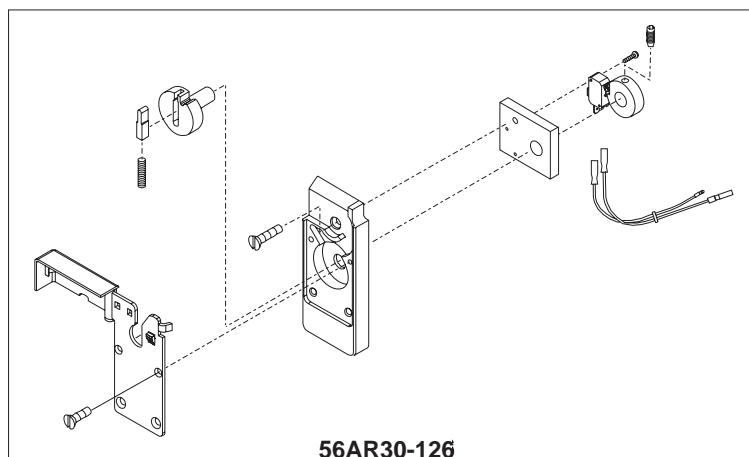
56AR30-126 ..... Venstre ophæng aft. sik.skærm+micro..... Left suspension f. rem.safety guard+micro Linke Aufhäng.abnehmmb.Schutzsch.+micro

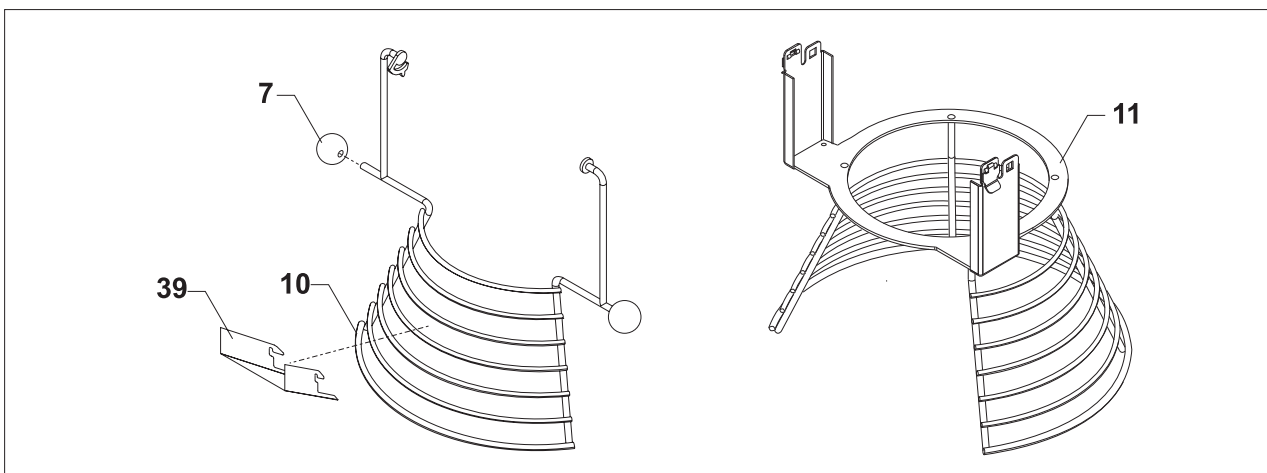
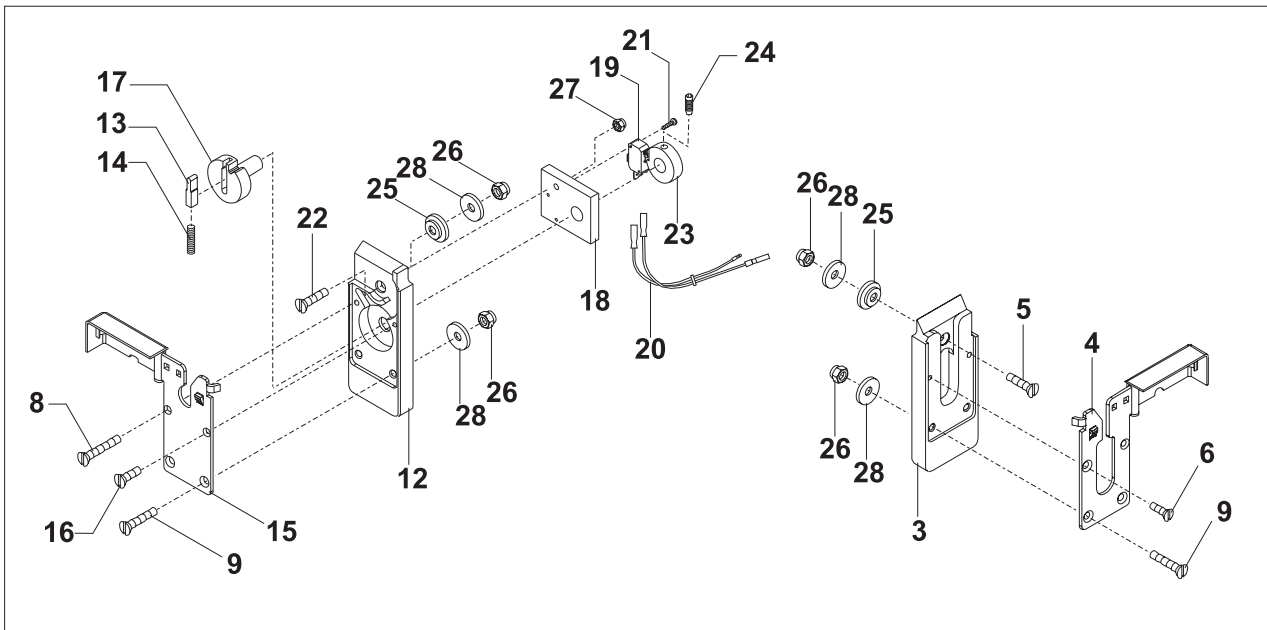
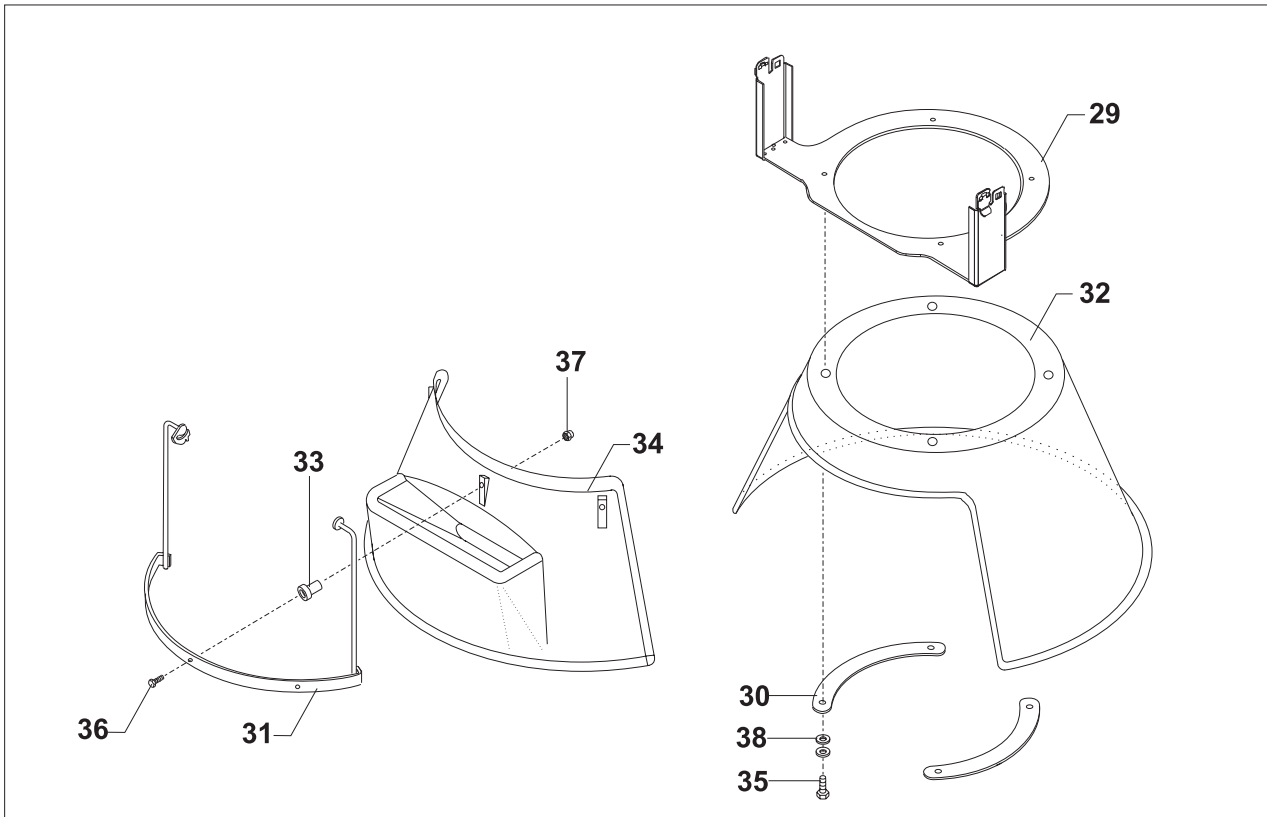
56AR30-101.1M ..... Højre ophæng aft. sik.skærm ..... Right suspension rem. safety guard..... Rechte Aufhäng. abnehmmb.Schutz schirm

56RN20-110.2M ..... Bagstykke, formonteret MKI ..... Back plate, premounted MKI ..... Hinterboden, vormontiert MKI

56RN20-123Z ..... aksel for kamskive komplet ..... shaft for camdisc compl. .... Welle für kurvescheibe kompl.

56P40Z/56P40.1Z ... side 12..... page 12..... Seite 12





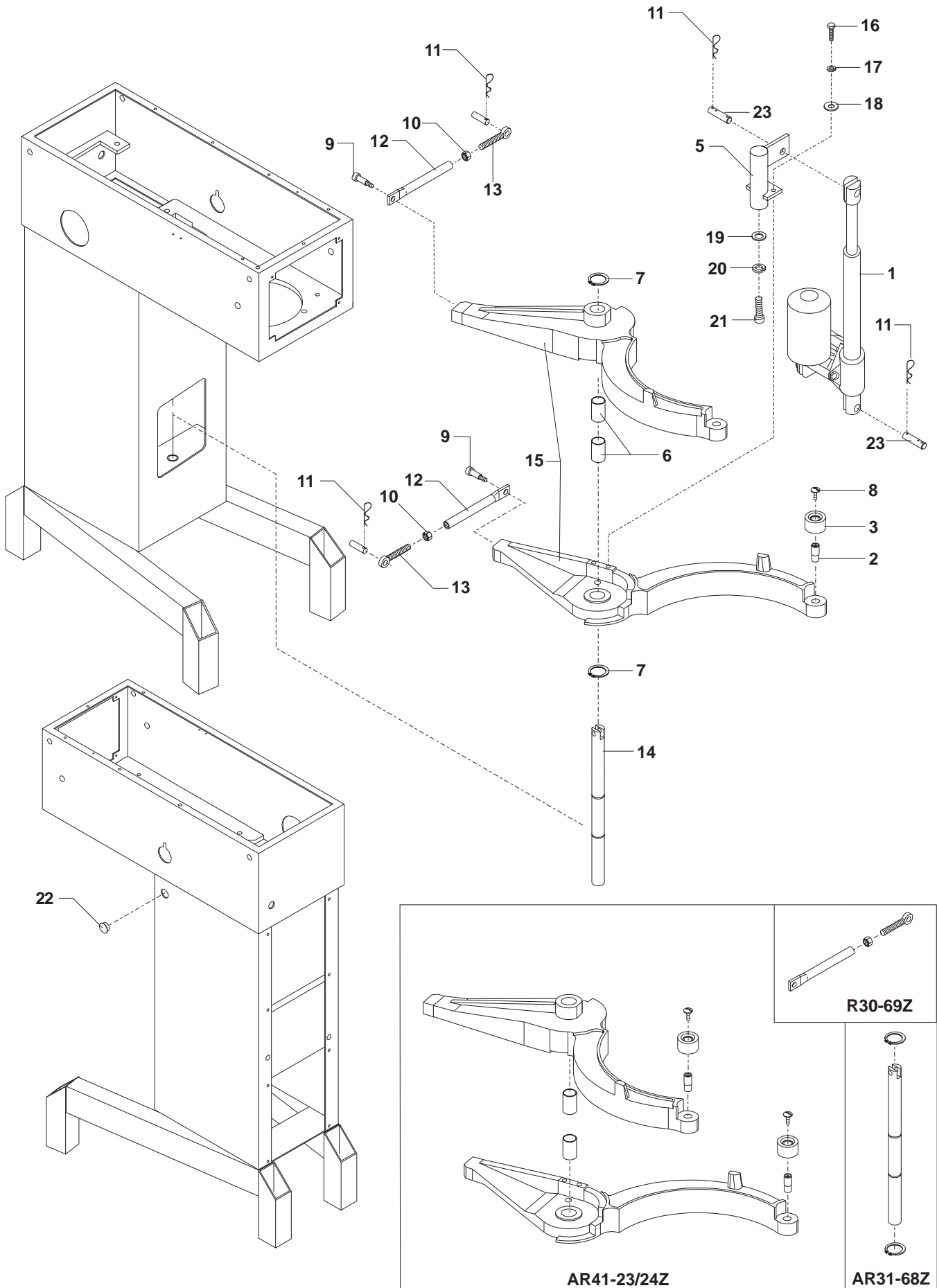
| Fig no. | Order no.  | Beskrivelse                     | Description                 | Beschreibung                 |
|---------|------------|---------------------------------|-----------------------------|------------------------------|
| 1.      | AR30-86.2  | Aktuator LA30.11502402          | Lifting motor LA30.11502402 | Hubmotor LA30.11502402       |
| 2.      | AR31-127   | Rulleaksel                      | Roller shaft                | Rollwelle                    |
| 3.      | AR31-128   | rulle for kedelfang             | roll for bowl clamping      | rolle für kesselgriff        |
| 4.      | AR31-519.4 | Tap for aktuator                | Pin for lifting motor       | Stift für Hubmotor           |
| 5.      | AR31-86.15 | Løftebeslag 30-100 L            | Fitting for lifting motor   | Geschlag für Hubmotor        |
| 6.      | STA2522    | lejevøsning MB2550DU            | bearing bush MB2550DU       | lagerbuchse MB2550DU         |
| 7.      | STA3467    | sikringsring AS 25              | circlip AS25                | sprengning AS25              |
| 8.      | STA5088    | rustfri skrue M8x16             | screw M8x16 stainless steel | schraube M8x16 rostfr. stahl |
| 9.      | STA5690    | pasbolt M8x25                   | fitted bolt M8x25           | passbolzen M8x25             |
| 10.     | STA5827    | kontramøtrik M12                | nut M12                     | mutter M12                   |
| 11.     | STA6205    | fjedersplit                     | cotterpin                   | federsplint                  |
| 12.     |            | sælges som R30-69Z              | sold as R30-69Z             | verkauft wie R30-69Z         |
| 13.     |            | sælges som R30-69Z              | sold as R30-69Z             | verkauft wie R30-69Z         |
| 14.     |            | sælges som AR31-68Z             | sold as AR31-68Z            | verkauft wie AR31-68Z        |
| 15.     |            | sælges som AR40-23/24Z          | sold as AR40-23/24Z         | verkauft wie AR40-23/24Z     |
| 15.     | STA5312    | Sætskrue, syrefast M6x16        | Screw M6x16                 | Scraube M6x16                |
| 17.     | STA6053    | Spændskive 6mm fzb              | Spring washer 6mm           | Federscheibe 6mm             |
| 18.     | STA6027    | Fladskive 18x6.4x1.6mm Elzink   | Washer 18x6.4x1.6mm         | Scheibe 18x6.4x1.6mm         |
| 19.     | STA6026    | Skive ø10x20x2.5 FZB DIN1440    | Washer ø10x20x2.5           | Scheibe ø10x20x2.5           |
| 20.     | STA6057    | Fjederskive / 10mm elforz.      | Spring washer 10mm          | Federscheibe 10mm            |
| 21.     | STA5728    | Cylinderskrue M10x30 FZB DIN912 | Screw M10x30                | Scraube M10x30               |
| 22.     | STA6517    | Dækknap ø20.6mm                 | Plog button ø20.6mm         | Deckpfropfen ø20.6mm         |

AR31-68Z.....bøjleaksel kompl. ....bowlarm guide rod compl. ....buegelwelle kompl.

R30-69Z.....Udviderrør .....Extension tube .....Ausdehnungsrohr

AR41-23/24Z.....bøjlesæt kompl. sort m/ruller .....bowlarmset compl.black w/rolls .....kesselarmsatz kompl. schwarz mit rollen





| Fig no. | Order no. | Beskrivelse                  | Description                   | Beschreibung                   |
|---------|-----------|------------------------------|-------------------------------|--------------------------------|
| 1.      | R15-5     | sidelejehus                  | bearing hub                   | nebenlagergehäuse              |
| 2.      | R20-9     | snekkehjul                   | wormwheel                     | schneckenrad                   |
| 3.      | R15-10    | snekkekasse                  | gear case                     | schneckenkasten                |
| 4.      | R15-11    | snekkekasselåg               | gear case cover               | schneckenkastendeckel          |
| 5.      | R20-49    | snekke                       | worm                          | schnecke                       |
| 6.      |           | sælges som R20-52Z           | sold as R20-52Z               | verkauft wie R20-52Z           |
| 7.      |           | sælges som R15-50Z           | sold as R15-50Z               | verkauft wie R15-50Z           |
| 8.      | STA2032   | pasfeder A8x7x42.5           | key A8x7x42.5                 | feder A8x7x42.5                |
| 9.      | R20-104   | kugleleje f/52 6205 2RS1C3   | ball bearing f/52 6205 2RS1C3 | kugellager f/52 6205 2RS1C3    |
| 10.     | R20-107   | olietætningsring f/50 254710 | oilseal f/50 254710           | oeldichtungsring f/50 254710   |
| 11.     | R20-300   | pakning for R15-10           | gasket for R15-10             | dichtung fuer R15-10           |
| 12.     |           | sælges også som R20-300Z     | also sold as R20-300Z         | auch verkauft wie R20-300Z     |
| 13.     | R20-301   | pakning for R15-10           | gasket for R15-10             | dichtung fuer R15-10           |
| 14.     | STA2007   | pasfeder A5x5x25             | key A5x5x25                   | feder A5x5x25                  |
| 15.     | STA2011   | pasfeder A5x5x57             | key A5x5x57                   | feder A5x5x57                  |
| 16.     | STA3410   | sikringsring 25U             | circlip 25U                   | sprengring 25U                 |
| 17.     | STA5018   | kærnskruer M8x20             | screw M8x20                   | schraube M8x20                 |
| 18.     | 6005 2RS  | kugleleje                    | ball bearing                  | kugellager                     |
| 19.     | STA5433   | stålsætskrue M8x25           | screw M8x25                   | schraube M8x25                 |
| 20.     | STA5908   | tætningsskive ø8             | seal washer ø8                | dichtungscheibe ø8             |
| 21.     | STA6020   | skive 5/16" x 3/4" elforz.   | washer 5/16" x 3/4" elzinkt   | scheibe 5/16" x 3/4" elverzinn |
| 22.     | STA6054   | skive                        | washer                        | scheibe                        |
| 23.     | STA6056   | fjederskive 8mm              | lockwasher 8mm                | federscheibe 8mm               |
| 24.     | R15-211   | gummiring f/8                | rubber ring f/8               | gummiring f/8                  |
| 25.     | R15-214   | blinddæksel                  | endcover                      | blinddeckel                    |
| 26.     | R15-8M0   | hjelpeleje hvid              | attachm. engagement hub white | nebenlager weiss               |
| 27.     | STA5322   | sætskrue M8x20               | screw M8x20                   | schraube M8x20                 |
| 28.     | STA5561   | stjernegreb                  | finger screw                  | fingerschraube                 |
| 29.     | STA6056   | fjederskive 8mm              | lockwasher 8mm                | federscheibe 8mm               |
| 30.     | STA6316   | cyl.stift ø8x20              | rollpin ø8x20                 | zylinderstift ø8x20            |

| AR40   | Fig. No. 31  | Fig. No. 32   |
|--|--|---|
| Identifikation af motor, se side 22.<br>Identification of motor, see page 22.<br>Identifikation des Motors, siehe Seite 2. | Motor komplet <b>uden</b> hjælpetræk.<br>Motor complete <b>without</b> attachment drive.<br>Motor komplett <b>ohne</b> Anschlussgetriebe | Motor komplet <b>med</b> hjælpetræk.<br>Motor complete <b>with</b> attachment drive.<br>Motor komplett <b>mit</b> Anschlussgetriebe |
| R40-85.1   | 00001-07040-011  | 00001-07040-001   |
| R40-85.10  | 00001-07040-012  | 00001-07040-002   |
| R40-85.30  | 00001-07040-013  | 00001-07040-003   |

| AR40P   | Fig. No. 31  | Fig. No. 32   |
|---|--|---|
| Identifikation af motor, se side 24.<br>Identification of motor, see page 24.<br>Identifikation des Motors, siehe Seite 24. | Motor komplet <b>uden</b> hjælpetræk.<br>Motor complete <b>without</b> attachment drive.<br>Motor komplett <b>ohne</b> Anschlussgetriebe | Motor komplet <b>med</b> hjælpetræk.<br>Motor complete <b>with</b> attachment drive.<br>Motor komplett <b>mit</b> Anschlussgetriebe |
| R60-85.1  | 00001-07P41-011  | 00001-07P41-001   |
| R60-85.10   | 00001-07P41-012  | 00001-07P41-002   |
| R60-85.30   | 00001-07P41-013  | 00001-07P41-003   |

|            |                                      |                                |                                   |
|------------|--------------------------------------|--------------------------------|-----------------------------------|
| AR30-10Z   | stand. hjælpetræk monteret           | attachment drive assy.         | stand. anschlussgetriebe montiert |
| R15-8Z     | hjelpeleje kompl. hvid               | attach.eng.ment hub assy white | nebenlager kompl. weiss           |
| AR30-10.5Z | hjelpeleje m. remskivesæt og travers | attachment drive mounted       | anschlussgetriebe montiert        |
| R30-10.5M  | snekkekasse, monteret                | gear case assy.                | schneckenkasten, montiert         |
| R20-300Z   | pakning for R15-10                   | gasket for R15-10              | dichtung fuer R15-10              |
| R20-52Z    | snekkekasseaksel                     | Gear shaft assy.               | Schneckenkastenwelle              |
| R15-50Z    | hjelpelejesaksel kompl.              | attachment drive shaft assy.   | anschlussgetriebewelle kompl.     |

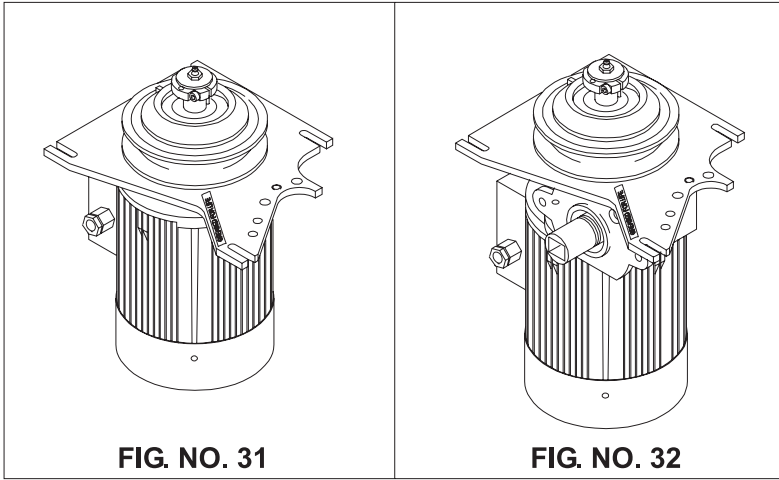
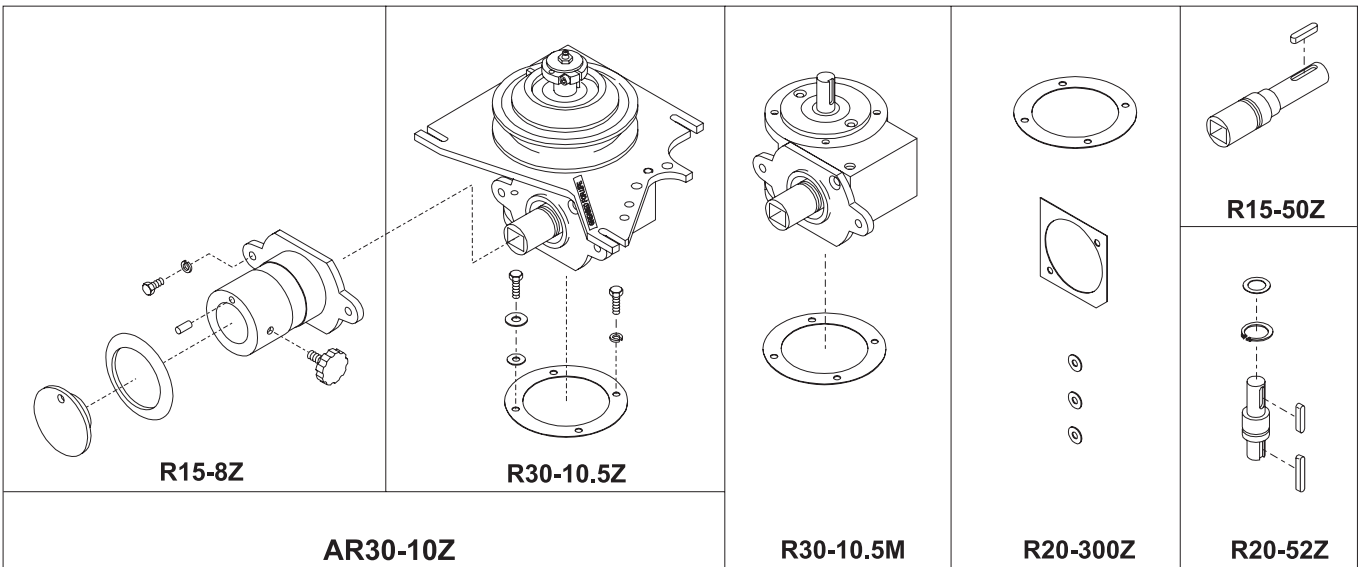
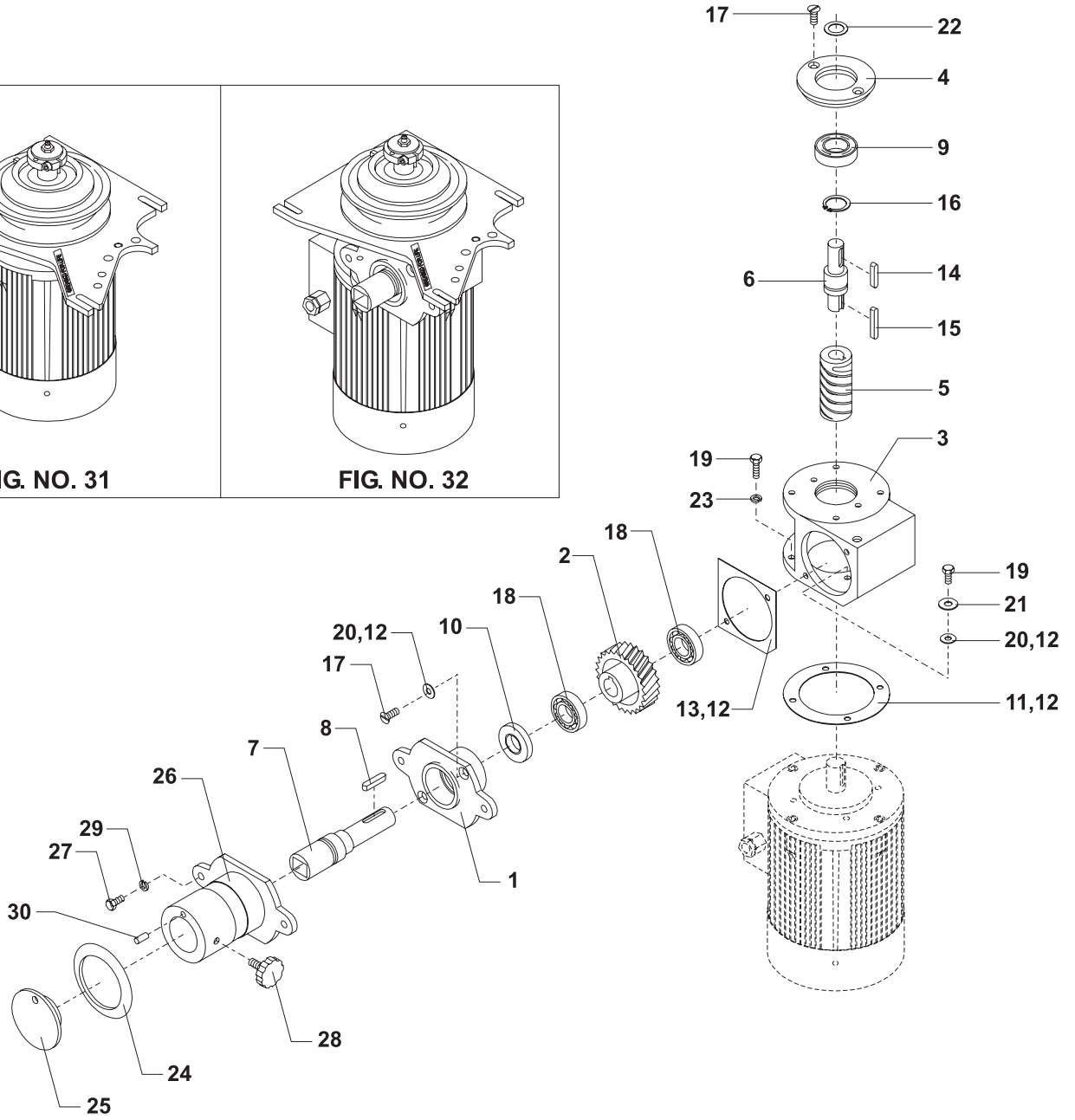


FIG. NO. 31

FIG. NO. 32



| Fig no. | Order no.      | Beskrivelse                     | Description                       | Beschreibung                      |
|---------|----------------|---------------------------------|-----------------------------------|-----------------------------------|
| 1.      | ** AR30-250    | afstandsør                      | distance piece                    | abstandsrohr                      |
| 4.      | AR31-53        | skinne til mikroer 30-100L      | Holder for micros 30-100 L        | Schiene für Mikros 30-100 L       |
| 5.      | ** AR61-194.12 | Kabel til låg microswitch       | Cable for lid microswitch         | Kabel für Deckelmikroschalter     |
| 6.      | AR61-522       | Microswitch med kappe           | Micro switch with cap             | Mikroschalter mit Mantel          |
| 7.      | AR81-53.01     | Vinkel for alu-skinne           | Angle for alu-holder              | Winkel für Alu-Schiene            |
| 8.      | ** R27-172     | mikroswitch for låg             | microswitch for lid               | mikroschalter für Deckel          |
| 9.      | STA5045        | Skrue M6x10 mm                  | screw M6x10                       | schraube M6x10                    |
| 10.     | ** STA5126     | skrue M3x50mm                   | screw M3x50                       | schraube M3x50                    |
| 11.     | STA5253        | Pladeskrue ø3,5x25              | screw ø3,5x25                     | schraube ø3,5x25                  |
| 12.     | STA5364        | Skrue M8x100                    | screw M8x100                      | schraube M8x100                   |
| 13.     | STA5435        | Skrue M6x35                     | screw M6x35                       | schraube M6x35                    |
| 14.     | STA5810        | møtrik M8                       | nut M8                            | mutter M8                         |
| 15.     | ** STA5817     | møtrik M3                       | nut M3                            | mutter M3                         |
| 17.     | ** STA6024     | skive 3x10                      | washer 3x10                       | scheibe 3x10                      |
| 19.     | STA6053        | skive 6mm                       | washer 6mm                        | scheibe 6mm                       |
|         | **             | indgår ikke i standard maskiner | not included in standard machines | gehört nicht zu standardmaschinen |

Til maskinnummer

40007053

To machine number

40007053

Bis Maschinenummer

40007053

| Fig no. | Order no.    | Beskrivelse               | Description                  | Beschreibung               |
|---------|--------------|---------------------------|------------------------------|----------------------------|
| 2.      | AR31-173.01  | Bøjle for CE-micro 30/40L | Bracket for CE-micro 30/40 L | Bügel für CE-Mikro 30/40 L |
| 3.      | AR31-194.11M | CE Micro                  | CE Microswitch               | CE Mikroschalter           |
| 16.     | STA5897      | møtrik M5                 | nut M5                       | mutter M5                  |
| 18.     | STA6053      | skive 6mm                 | washer 6mm                   | scheibe 6mm                |

Fra maskinnummer

40007054

From machine number

40007054

Von Maschinenummer

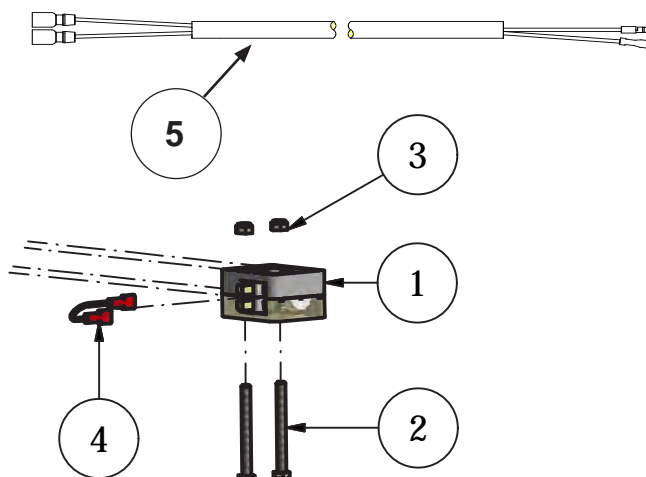
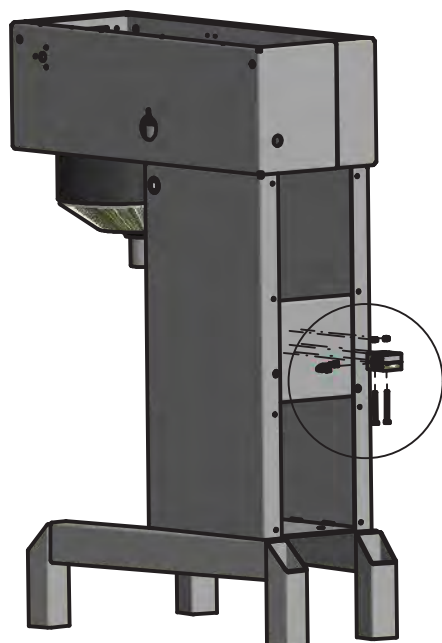
40007054

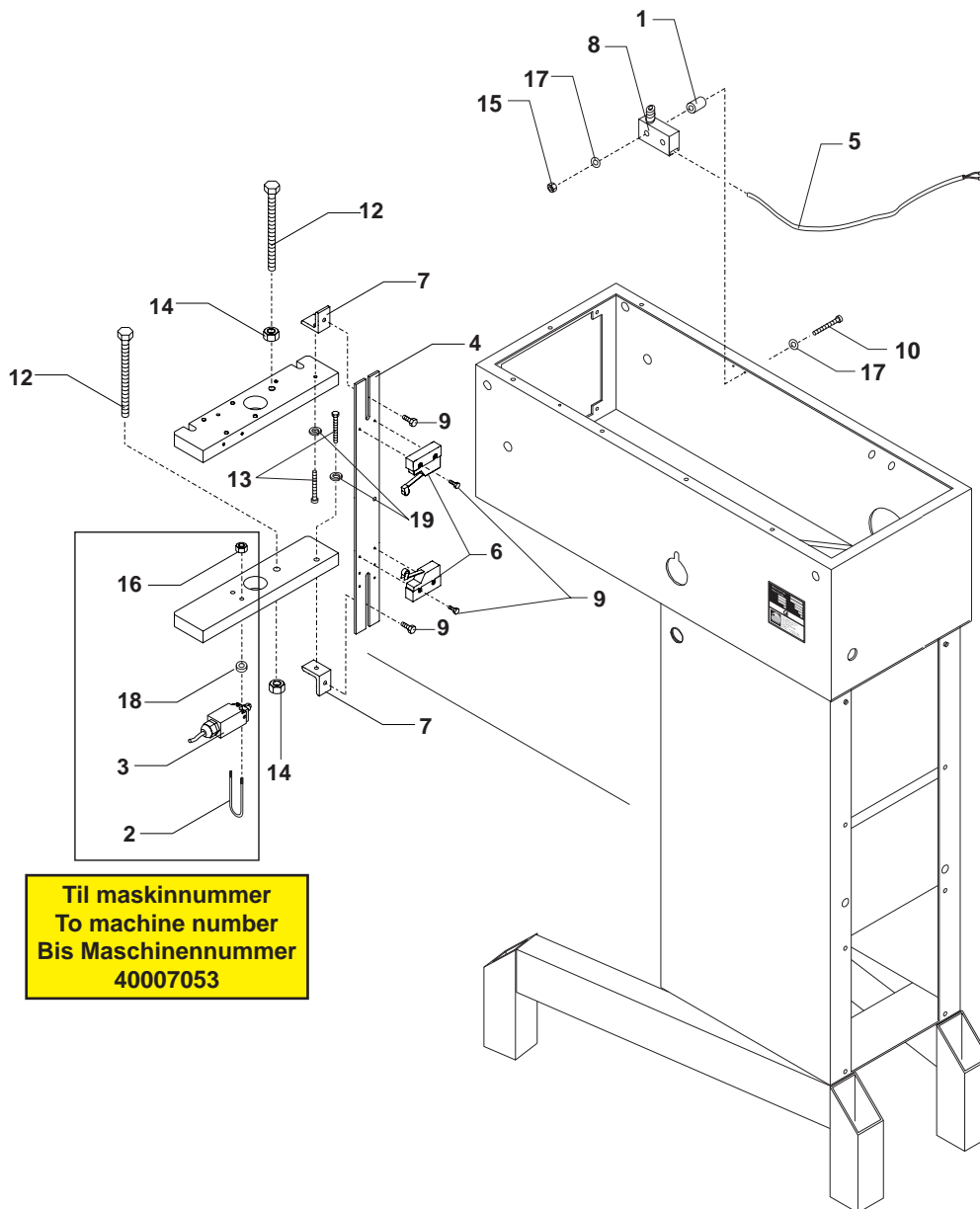
## KEDELDETEKTERING

## BOWL DETECTION

## KESSEL FÜHLER

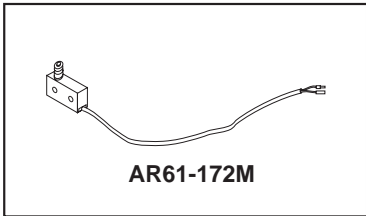
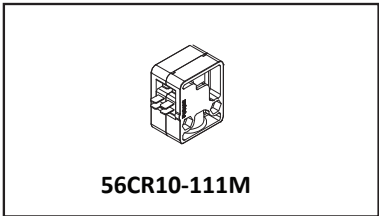
| Fig no. | Order no.   | Beskrivelse                   | Description                 | Beschreibung            |
|---------|-------------|-------------------------------|-----------------------------|-------------------------|
| 1.      | 56CR10-111M | ...Switch kedeldetektering    | ...Switch bowldetection     | Schalter Kessel Fühler  |
| 2.      | STA5320     | ...Seksantskrue M6x60 FZB     | ...Hex cap screw M6x60 FZB  | Schraube M6x60 FZB      |
| 3.      | STA5837     | ...Låsemøtrik M6 Rustfri      | ...Lock Nut M6 A2           | Gegenkabelmutter M6 A2  |
| 4.      | R20-196.16  | ...Kabel lus                  | ...Cable jumper             | Drahtbrücke             |
| 5.      | AR31-194.1  | ...Kabel til kedeldetektering | ...Cable for bowl detection | Kabel für Kessel Fühler |





Til maskinnummer  
To machine number  
Bis Maschinennummer  
40007053

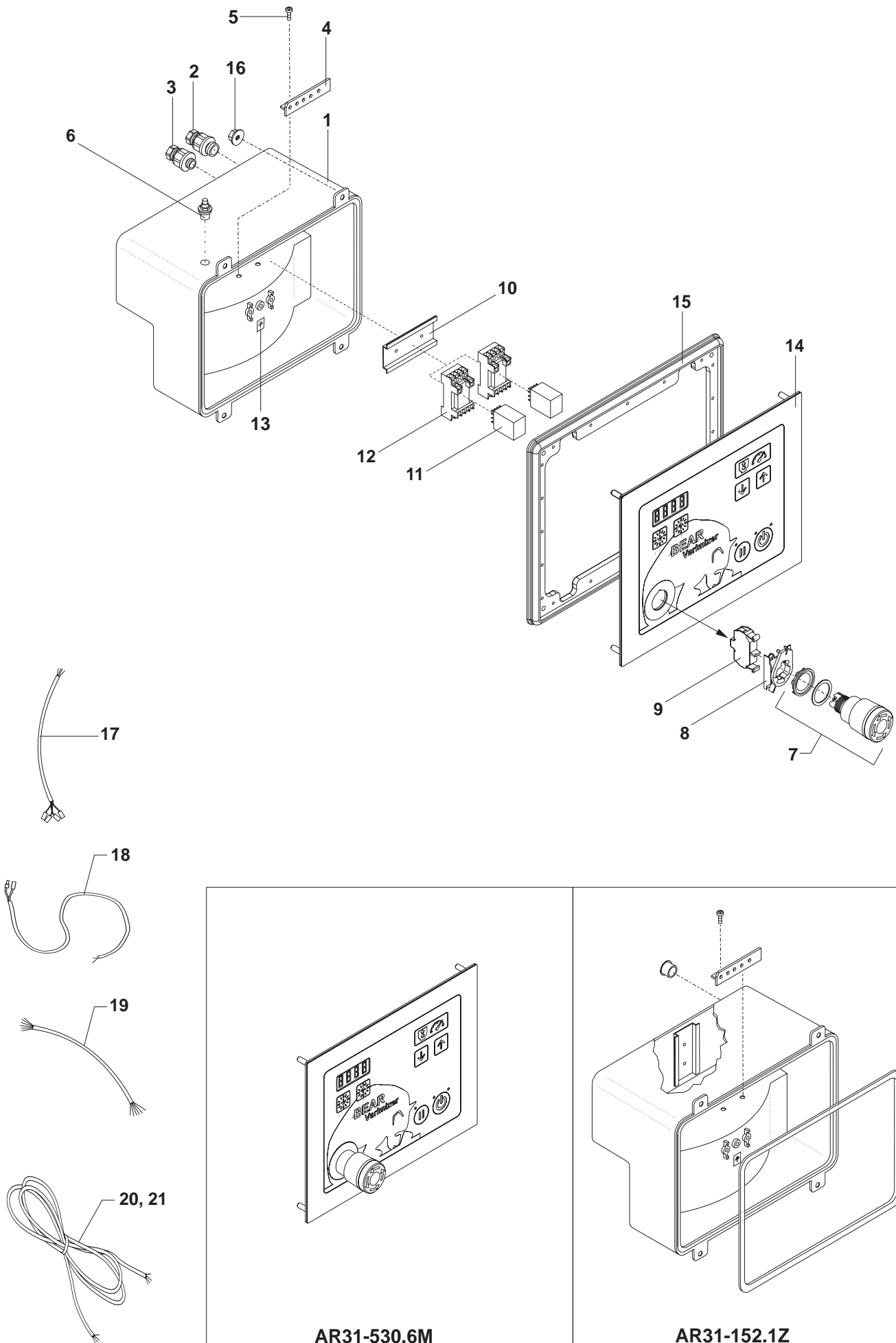
Fra maskinnummer  
From machine number  
Von Maschinennummer  
40007054



AR61-172M.....Lågkontakt monteret MKI m.løft ..... Lid switch mounted MKI w.lift ..... Deckelschalter, mont.MKI m/Anh

ELEKTRISKE  
KOMPONENTERELECTRIC  
COMPONENTSELEKTRISCHE  
KOMPONENTEN

| Fig no. | Order no.    | Beskrivelse                            | Description                           | Beschreibung                                   |
|---------|--------------|--|---------------------------------------|--|
| 1.      |              | ..... sælges som AR31-152.1Z           | ..... sold as AR31-152.1Z             | ..... verkauft wie AR31-152.1Z                 |
| 2.      | STA3002      | ..... kabelforskruning, nylon PG13,5   | ..... cable inlet nylon PG13,5        | ..... kabelverschraubung Nylon PG13,5          |
| 3.      | STA3074      | ..... kabelforskruning, nylon PG9      | ..... cable inlet nylon PG9           | ..... kabelverschraubung Nylon PG9             |
| 4.      | AR31-458     | ..... Jordklemme, EK 30-200L           | ..... Earth clamp                     | ..... Erdklemme                                |
| 5.      | STA5232      | ..... gev.form.skrue.RX-TT.M4x8mm      | ..... screw M4x8mm                    | ..... schraube M4x8mm                          |
| 6.      | AR31-174.19  | ..... Minitrykknop,NO,1-polet          | ..... pusck button 1-pol              | ..... druckknopf 1-poligen                     |
| 7.      | AR31-174.11  | ..... Nødstop aktuator                 | ..... emergency stop actuator         | ..... notstopp Betätiger                       |
| 8.      | AR31-174.12  | ..... Front adapter                    | ..... emergency stop adapter          | ..... notstopp Anpassung                       |
| 9.      | AR31-174.14  | ..... Kontakt element NC               | ..... Contact element NC              | ..... Kontakt Element NC                       |
| 10.     | AR31-416     | ..... DIN-skinne                       | ..... DIN-rail                        | ..... DIN-Schiene                              |
| 11.     | AR30-423.1   | ..... relæ 24vdc 4 pol IDEC RY4S-D     | ..... Relay IDEC RY4S-D               | ..... Relais IDEC RY4S-D                       |
| 12.     | AR30-424.1   | ..... sokkel 4 pol IDEC SY4S-05C       | ..... Socket 4 pole IDEC SY4S-05C     | ..... Sockel 4 Pol IDEC SY4S-05C               |
| 13.     | AR30-453     | ..... Jordmærke selvklæbende 9x13      | ..... Earth mark, adhesive 9x13       | ..... Erdzeichen, selbstklebend 9x13           |
| 14.     | AR31-530.6M  | ..... Frontpanel VL1 med print         | ..... VL1 control panel with PCB      | ..... Bedienungspaneel mit Gedruckte Schaltung |
| 15.     | AR31-562     | ..... Pakning for VL1/VL1S frontfolier | ..... Gasket, VL1/VL-1S control panel | ..... Dichtung, VL1/VL-1S Bedienungspaneel     |
| 16.     | STA5897      | ..... Flangemøtrik M5 DIN6923 FZB      | ..... Flanged nut M5 DIN6923 FZB      | ..... Flanschenmutter M5 DIN6923 FZB           |
| 17.     | AR30-194.44M | ..... NødstopKabel FP, 30-200          | ..... cable for emergency stop        | ..... Kabel für notstopp                       |
| 18.     | AR31-194.8M  | ..... Hovedkredskabel AR31-AR101       | ..... Main circuit cable AR31-AR101   | ..... Hauptkreiskabel AR31-AR101               |
| 19.     | AR31-428     | ..... Hovedkabel 30-200 (12-Leder)     | ..... mail cable 30-200               | ..... Hauptkabel                               |
| 20.     | RN30-194.1M  | ..... kabel 5x1.5                      | ..... cable 5x1.5                     | ..... Kabel 5x1.5                              |
| 21.     | RN30-194.9M  | ..... kabel 4x1.5                      | ..... cable 4x1.5                     | ..... Kabel 4x1.5                              |



**ELEKTRISKE  
KOMPONENTER**
**ELECTRIC  
COMPONENTS**
**ELEKTRISCHE  
KOMPONENTEN**

| Fig no. | Order no.  | Beskrivelse                         | Description                         | Beschreibung                             |
|---------|------------|-------------------------------------|-------------------------------------|--|
| 1.      | AR31-418   | relæbox                             | relay box                           | relaisbox                                |
| 2.      | AR30-423.1 | relæ 24vdc 4 pol IDEC RY4S-D        | Relay IDEC RY4S-D                   | Relais IDEC RY4S-D                       |
| 3.      | AR30-424.1 | sokkel 4 pol IDEC SY4S-05C          | Socket 4 pole IDEC SY4S-05C         | Socket 4 Pol IDEC SY4S-05C               |
| 4.      | AR30-425   | Overstrømsrelæ for Linak LA30       | excess current relay for Linak LA30 | Überstromrelais für Linak LA30           |
| 5.      | R20E-416.1 | sikringsholder kompl.               | fuseholder compl.                   | sicherungshalter kompl.                  |
| 6.      | R20E-418.2 | Sikring 1,6 Amp                     | Fuse 1,6A                           | Sicherung 1,6A                           |
| 7.      | R20E-418.8 | Sikring 8 Amp                       | Fuse 8A                             | Sicherung 8A                             |
| 8.      | R60E-430.1 | Transformator 230/24                | Transformer 230/24                  | Transformator 230/24                     |
| 9.      | STA3010    | møtrik kunststof grå PG11           | nut PG11                            | mutter PG11 kunststoff                   |
| 10.     | STA3017    | kabelforskruing, nylon PG11         | cable inlet, nylon PG11             | kabelverschraubung, nylon PG11           |
| 11.     | STA3019    | Kabel forskruing PG9 3-delt pakning | Cable joining PG9 3-part            | packing Kabelverschraubung PG9 3-geteilt |
| 12.     | STA3038    | Møtrik nylon grå PG9                | Nut nylon grey PG9                  | Mutter Nylon grau PG9                    |
| 13.     | **         | Termoudløser                        | Thermal cut-out                     | Thermoauslöser                           |
| 14.     | **         | Kontaktor                           | Contactore                          | Kontaktor                                |
| 15.     | R20-88.47  | hjelpekontakt, CB-NO                | auxiliary switch, CB-NO             | hilfsschalter, CB-NO                     |
| 16.     | R20-88.48  | hjelpekontakt, CB-NC                | auxiliary switch, CB-NC             | hilfsschalter, CB-NC                     |
| 17.     | R20E-402   | Kondensator 47µF/63V                | Condenser 47µF/63V                  | Kondensator 47µF/63V                     |
| 18.     | R20E-407   | Modstand 1W, 5%, 1K5                | Resistor 1W, 5%, 1K5                | Widerstand 1W, 5%, 1K5                   |
| 19.     | R20E-422   | Låsfjed for 2 polet IDEC            | Retainer spring for 2 pole          | Schlossfeder für 2-poligen               |
| 20.     | R150E-425  | Brokoblet ensretter                 | Bridge rectifier                    | Brückengleichrichter                     |
| 21.     | **         | Motor                               | Motor                               | Motor                                    |

\*\* .....se nedenstående oversigt ..... please see survey below ..... siehe untenstehende übersicht

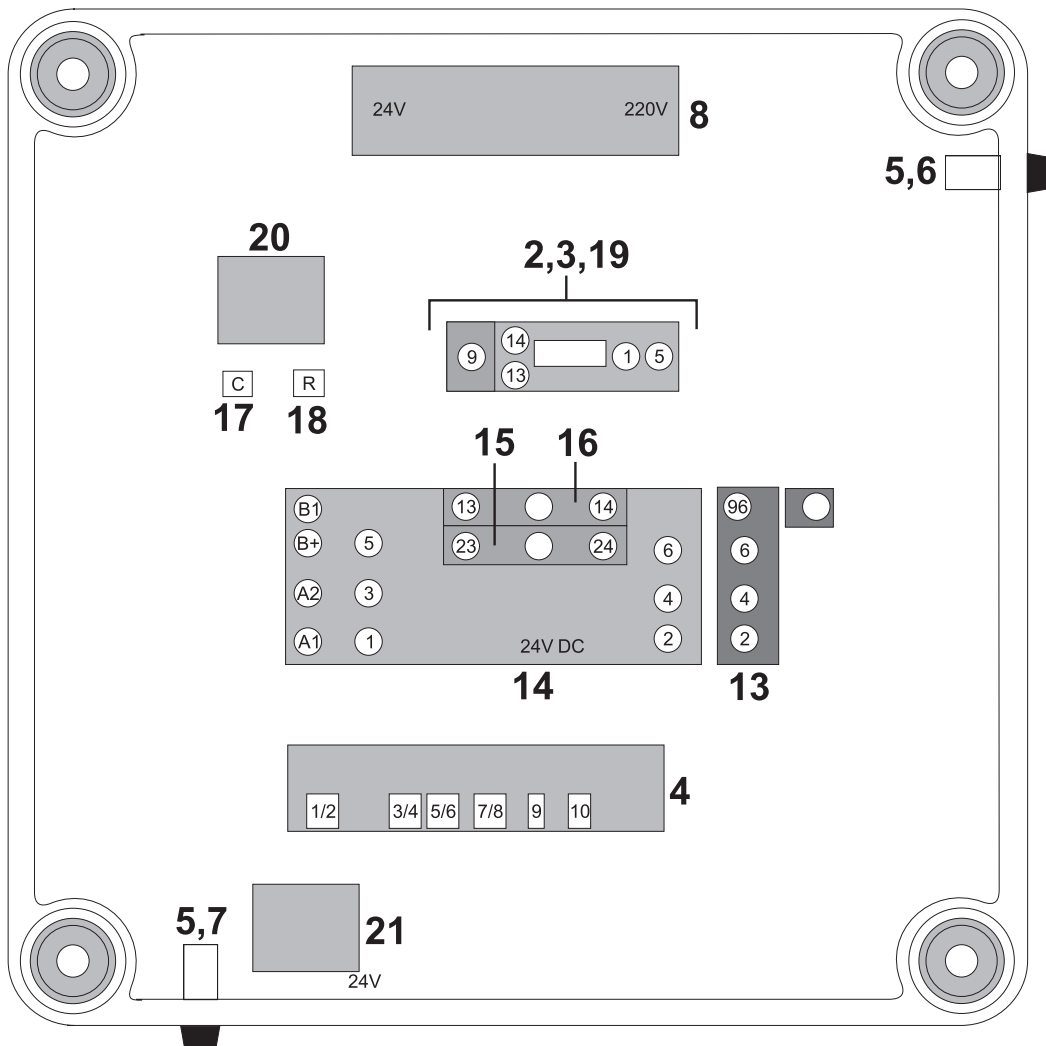
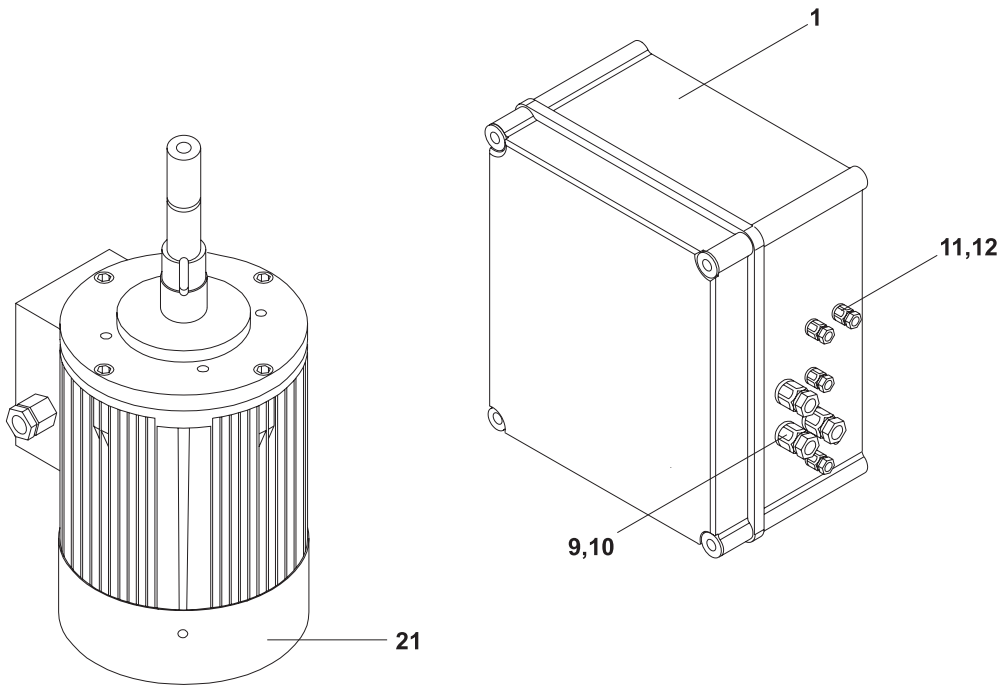
**OVERSICHT AR40**
**SURVEY AR40**
**ÜBERSICHT AR40**

| FIG.NO. 21  |              |         |          | FIG.NO. 14  |            |            |            | FIG.NO. 14 |              |         |          | FIG.NO.13 |            |            |            |
|---|--------------|---------|----------|---|------------|------------|------------|------------|--------------|---------|----------|-----------|------------|------------|------------|
|   |              |         |          |   |            |            |            |            |              |         |          |           |            |            |            |
| Styrespænding over 240 V<br>Pilote current higher than 240 V<br>Steuerleitung höher als 240 V |              |         |          | Styrespænding under 240 V<br>Pilote current lower than 240 V<br>Steuerleitung niedriger als 240 V |            |            |            |            |              |         |          |           |            |            |            |
| R40-85.1  | 3x220/50     | 1,1 kW. | 5,2 amp. | D   | -          | R20-88.004 | R20-88.013 | R40-85.1   | 3x380/50     | 1,1 kW. | 2,7 amp. | Y         | R20-88.002 | R20-88.007 | R20-88.011 |
| R40-85.1  | 3x415/50     | 1,1 kW. | 3,0 amp. | Y   | R20-88.3   | -          | R20-88.11  | R40-85.1   | 3x415/50     | 1,1 kW. | 3,0 amp. | Y         | R20-88.3   | -          | R20-88.11  |
| R40-85.1  | 3x400-440/50 | 1,1 kW. | 3,0 amp. | Y   | R20-88.3   | -          | R20-88.11  | R40-85.1   | 3x400-440/50 | 1,1 kW. | 3,0 amp. | Y         | R20-88.3   | -          | R20-88.11  |
| R40-85.1  | 3x220-240/60 | 1,1 kW. | 5,2 amp. | D   | -          | R20-88.004 | R20-88.012 | R40-85.1   | 3x220-240/60 | 1,1 kW. | 5,2 amp. | D         | -          | R20-88.004 | R20-88.012 |
| R40-85.1  | 3x380/60     | 1,1 kW. | 2,8 amp. | Y   | R20-88.002 | R20-88.007 | R20-88.011 | R40-85.1   | 3x380/60     | 1,1 kW. | 2,8 amp. | Y         | R20-88.002 | R20-88.007 | R20-88.011 |
| R40-85.1  | 3x400-440/60 | 1,1 kW. | 2,8 amp. | Y   | R20-88.002 | R20-88.007 | R20-88.011 | R40-85.1   | 3x400-440/60 | 1,1 kW. | 2,8 amp. | Y         | R20-88.002 | R20-88.007 | R20-88.011 |
| R40-85.1  | 3x480/60     | 1,1 kW. | 2,8 amp. | Y   | R100-88.3  | -          | R20-88.11  | R40-85.1   | 3x480/60     | 1,1 kW. | 2,8 amp. | Y         | R100-88.3  | -          | R20-88.11  |
| R40-85.30   | 1x220-240/50 | 1,5 kW. | 8,7 amp. |   | -          | R20-88.004 | R20-88.013 | R40-85.30  | 1x220-240/50 | 1,5 kW. | 8,7 amp. |           | -          | R20-88.004 | R20-88.013 |

**OVERSICHT AR40P**
**SURVEY AR40P**
**ÜBERSICHT AR40P**

| FIG.NO. 21  |              |        |           | FIG.NO. 14  |            |            |            | FIG.NO. 14 |              |        |           | FIG.NO.13 |            |            |            |
|---|--------------|--------|-----------|---|------------|------------|------------|------------|--------------|--------|-----------|-----------|------------|------------|------------|
|   |              |        |           |   |            |            |            |            |              |        |           |           |            |            |            |
| Styrespænding over 240 V<br>Pilote current higher than 240 V<br>Steuerleitung höher als 240 V |              |        |           | Styrespænding under 240 V<br>Pilote current lower than 240 V<br>Steuerleitung niedriger als 240 V |            |            |            |            |              |        |           |           |            |            |            |
| R60-85.1  | 3x220/50     | 1,8 kW | 9,3 amp.  | D   | -          | R60-88.5   | R20-88.14  | R60-85.1   | 3x380/50     | 1,8 kW | 5,4 amp.  | Y         | R20-88.006 | R20-88.004 | R20-88.012 |
| R60-85.1  | 3x380/50     | 1,8 kW | 5,4 amp.  | Y   | R20-88.3   | -          | R20-88.12  | R60-85.10  | 3x415/50     | 1,8 kW | 5,4 amp.  | Y         | R20-88.3   | -          | R20-88.12  |
| R60-85.10   | 3x415/50     | 1,8 kW | 5,4 amp.  | Y   | -          | R20-88.004 | R20-88.012 | R60-85.10  | 3x415/50     | 1,8 kW | 5,4 amp.  | Y         | -          | R20-88.004 | R20-88.012 |
| R60-85.10   | 3x400-440/50 | 1,8 kW | 5,4 amp.  | Y   | R20-88.2   | R60-88.5   | R20-88.12  | R60-85.10  | 3x400-440/50 | 1,8 kW | 5,4 amp.  | Y         | R20-88.2   | R60-88.5   | R20-88.12  |
| R60-85.1  | 3x220-240/60 | 1,8 kW | 8,5 amp.  | D   | -          | R60-88.5   | R20-88.14  | R60-85.1   | 3x220-240/60 | 1,8 kW | 8,5 amp.  | D         | -          | R60-88.5   | R20-88.14  |
| R60-85.1  | 3x380/60     | 1,8 kW | 5,0 amp.  | Y   | R20-88.006 | R20-88.004 | R20-88.012 | R60-85.1   | 3x380/60     | 1,8 kW | 5,0 amp.  | Y         | R20-88.006 | R20-88.004 | R20-88.012 |
| R60-85.1  | 3x400-440/60 | 1,8 kW | 5,0 amp.  | Y   | R20-88.006 | R20-88.004 | R20-88.012 | R60-85.1   | 3x400-440/60 | 1,8 kW | 5,0 amp.  | Y         | R20-88.006 | R20-88.004 | R20-88.012 |
| R60-85.10   | 3x480/60     | 1,8 kW | 5,0 amp.  | Y   | R20-88.3   | -          | R20-88.12  | R60-85.10  | 3x480/60     | 1,8 kW | 5,0 amp.  | Y         | R20-88.3   | -          | R20-88.12  |
| R60-85.30   | 1x220-240/50 | 2,3 kW | 13,0 amp. |   | -          | R100-88    | R20-88.15  | R60-85.30  | 1x220-240/50 | 2,3 kW | 13,0 amp. |           | -          | R100-88    | R20-88.15  |





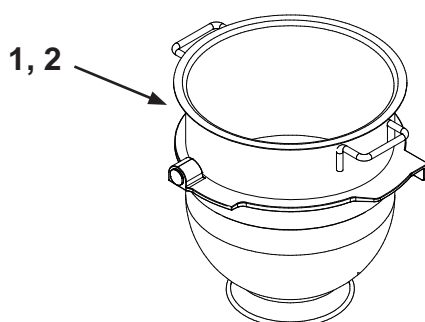
**KEDLER OG  
RØREVÆRKTØJ**
**BOWLS AND  
MIXING TOOLS**
**KESSEL UND  
RÜHRWERKZEUGE**

| Fig no. | Order no.    | Beskrivelse                        | Description                              | Beschreibung                            |
|---------|--------------|------------------------------------|--|---|
| 1.      | R40-75M      | 40L kedel rustfri                  | 40L bowl stainless steel                 | 40L kessel rostfr. stahl                |
| 2.      | R40-75.1M    | 40L kedel rustfri syrefast         | 40L bowl ss acidproof                    | 40L kessel rostfr. saurefest            |
| 3.      | R40-75AM     | 40/20L kedel rustfri               | 40/20L bowl stainless steel              | 40/20L kessel rostfr. stahl             |
| 4.      | R40-75A1M    | 40/20L kedel rustfri syrefast      | 40/20L bowl ss acidproof                 | 40/20L kessel rostfr. saurefest         |
| 5.      | R40-78M      | 40L krog, rustfri                  | 40L hook, stainless steel                | 40L kneter, rostfr. stahl               |
| 6.      | W40-78M      | 40L krog, rustfri, pizza           | 40L hook, stainl. steel, pizza           | 40L kneter, rostf. stahl, pizza         |
| 7.      | R40-78AM     | 40/20L krog, rustfri               | 40/20L hook, stainless steel             | 40/20L kneter, rostfr. stahl            |
| 8.      | R40-27.2M    | 40L spartel, rustfri               | 40L flat beater, st. steel               | 40L rührer, rostfr. stahl               |
| 9.      | R40-27AM     | 40/20L spartel                     | 40/20L flat beater                       | 40/20L rührer                           |
| 10.     | R40-27.1M    | 40L spartel, rustfri syrefast      | 40L flat beater, ss acidproof            | 40L rührer, rf. stahl saurefest         |
| 11.     | R40-27A2M    | 40/20L spartel, rustfri            | 40/20L flat beater, stainless            | 40/20L rührer, rostfr. stahl            |
| 12.     | R40-27A1M    | 40/20L spartel, rustfri, syrefast  | 40/20L flat beater, stainless, acidproof | 40/20L rührer, rostfr. stahl, saurefest |
| 13.     | R40-28M      | 40L ris                            | 40L whip                                 | 40L besen                               |
| 14.     | R40-28MS     | 40L ris med 1mm tykkere tråde      | 40L whip with 1mm thicker wire           | 40L besen mit 1mm dickeren drähten      |
| 15.     | R40-28MT     | 40L ris m/tyndere tråde            | 40L whip w/thin. wires                   | 40L besen m/duen. draehten              |
| 16.     | R40-28AM     | 40/20L ris                         | 40/20L whip                              | 40/20L besen                            |
| 17.     | 14R40        | 40L røreris, rustfri               | 40L wing whip, stainless steel           | 40L rührbesen, (flügelbesen)            |
| 18.     | 14R40A       | 40/20L røreris, rustfri            | 40/20L wing whip, stainless s            | 40/20L rührbesen, (flügelbesen)         |
| 19.     | 39R40        | 40L pulverblander rustfri          | 40L powder mixer ss                      | 40L pulver-mischer rf. stahl            |
| 20.     | 42AR41       | Skraber m. nylon og holder 40L     | Scraper w. nylon and holder 40L          | Abstreifer m. Nylon & Halter 40L        |
| 21.     | ** 42AR41T   | Skraber med teflon & holder 40L    | Scraper with teflon & holder 40L         | Abstreifer Teflon und Halter 40L        |
| 22.     | ** 42AR41A   | Skraber nylon og holder 40/20L     | Scraper nylon and holder 40/20L          | Abstreifer Nylon & Halter 40/20L        |
| 23.     | ** 42AR41AT  | 40/20L skraber m. teflon og holder | 40/20L scraper with teflon and holder    | 40/20L abstreifer mit teflon und halter |
| 24.     | ** 48R20Z    | ophæng for røreværktøj             | rack for mixing tools                    | leiste fuer rührwerkzeuge               |
| 24A.    | 48R60Z       | ophæng for røreværktøj             | rack for mixing tools                    | leiste fuer rührwerkzeuge               |
| 25.     | 22R40        | 40L kedelvogn kompl.               | 40L bowl truck compl.                    | 40L kesselwagen komplet                 |
| 25A.    | 22R40A       | 40/20L kedelvogn kompl.            | 40/20L bowl truck compl.                 | 40/20L kesselwagen komplet              |
| 26.     | 42AR41-101M  | Holder for skraber                 | Scraper holder                           | Halter für Abstreifer                   |
| 27.     | STA6029      | RF-skive M10 DIN 125A              | Washer M10                               | Scheibe M10                             |
| 28.     | STA5652      | RF-bolt M10x180 DIN 931-A2         | Screw M10x180                            | Schraube M10x180                        |
| 29.     | 42R40-204    | 40L Nylonblad til skraber          | 40L Nylon blade for scraper              | 40L Nylonschiene für Abstreifer         |
| 29A.    | 42R40-204T   | 40L Teflonblad til skraber         | 40L Teflon blade for scraper             | 40L Teflonschiene für Abstreifer        |
| 30.     | 42R40A-204   | 40/20L Nylonblad til skraber       | 40/20L Nylon blade for scraper           | 40/20L Nylonschiene für Abstreifer      |
| 30A.    | 42R40-A204T  | 40/20L Teflonblad til skraber      | 40/20L Teflon blade for scraper          | 40/20L Teflonschiene für Abstreifer     |
| 31.     | 42AR41-202   | 40L skraber med Nylon u. holder    | 40L Scraper w. Nylon without holder      | 40L Abstreifer m. Nylon ohne Halter     |
| 31A.    | 42AR41-202T  | 40L skraber med Teflon u. holder   | 40L Scraper w. Teflon without holder     | 40L Abstreifer m. Teflon ohne Halter    |
| 32.     | 42AR41A-202  | 40/20L skraber m. Nylon u. holder  | 40/20L Scraper w. Nylon without holder   | 40/20L Abstreifer m. Nylon ohne Halter  |
| 32A.    | 42AR41A-202T | 40/20L skraber m. Teflon u. holder | 40/20L Scraper w. Teflon without holder  | 40/20L Abstreifer m. Teflon ohne Halter |

\*\* .....skal tilpasses ved montering .....must be adapted before mounting .....muss bei montierung angepasst werden  
Se endvidere specielle tilbehørslister.... Please also see special lists covering accessories ...Siehe auch spezielle Listen über Zubehör

**Fra maskinnummer**
**40007054**
**From machine number**
**40007054**
**Von Maschinenummer**
**40007054**
**Kedel til kedeldetektering**
**Bowl for bowl detection**
**Kessel für Kessel Fühler**

| Fig no. | Order no. | Beskrivelse                    | Description                 | Beschreibung                      |
|---------|-----------|--------------------------------|-----------------------------|-----------------------------------|
| 1.      | R40-75M   | 40L Kedel, kedeldetektering    | 40L Bowl, bowl detection    | 40L Kessel, Kessel Fühler R40-75M |
| 2.      | R40-75AM  | 40/20L Kedel, kedeldetektering | 40/20L Bowl, bowl detection | 40/20L Kessel, Kessel Fühler      |

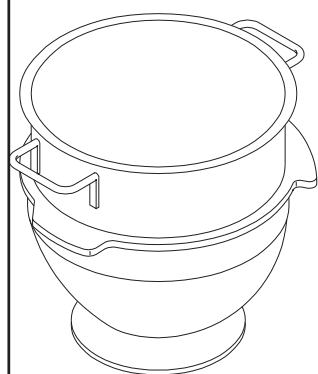


**KEDLER OG  
RØREVÆRKTØJ**

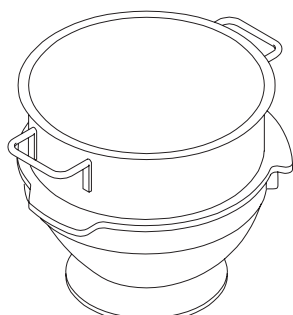
**BOWLS AND  
MIXING TOOLS**

**KESSEL UND  
RÜHRWERKZEUGE**

Til maskinnummer  
To machine number  
Bis Maschinennummer  
40007053



1, 2



3, 4



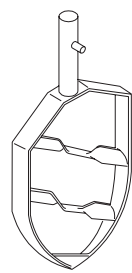
5



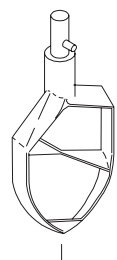
6



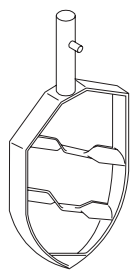
7



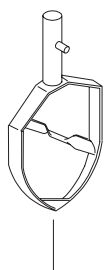
8



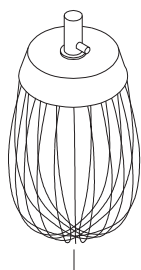
9



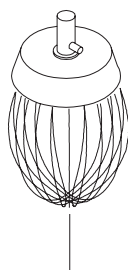
10



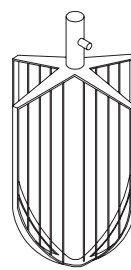
11, 12



13, 14, 15



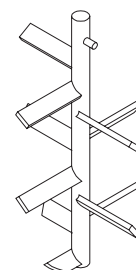
16



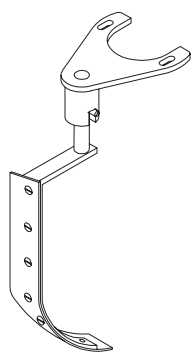
17



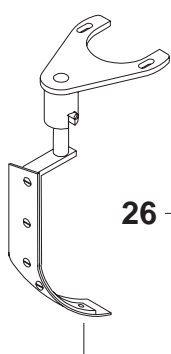
18



19



20, 21



22, 23



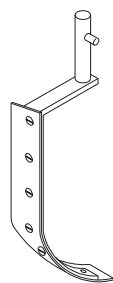
26



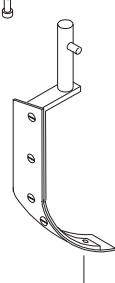
27



28



31, 31A

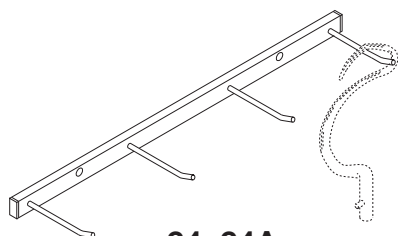


32, 32A

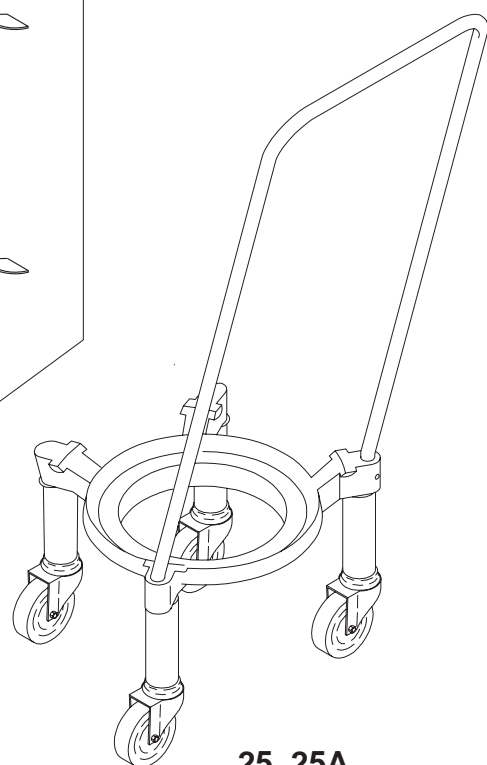
29, 29A



30, 30A



24, 24A



25, 25A

