



AR200 VL-4



Reservedelsmanual Spare part manual Ersatzteilmanual



Version	Maskinnr. Machine no.	Del / Part	Side / Page
062015		Afbryder greb/ Switch handle	Stativ / Column
082015		Sikkerhedsskærm plast/ Safety guard, plastic	Sikkerhedsskærm/ Safety guard
042016	200000088	Værktøj med gennemgående stift / tools, through-going pin	Kedler og værktøj / Bowls and tools
042016	200000100	Føler i Kedelarm / Sensor in bowl arm	Kedelarme / Bowl arms
046016	200000100	Føler i bøjler/ sensor i bowl arm	Kabler / Cables
112016	200000112	Bremse / Brake	Bremse / Brake
112017		Aktuatorløft mangel på tegning / Actuator lift drawing error	Løftesystem / Lifting system
112017		Nødstop / Emergency stop	Frontpanel / Front panel

Varimixer



Varimixer A/S
Kirkebjerg Søpark 6
DK-2605 Brøndby
Denmark

P: +45 4344 2288
E: info@varimixer.com
www.varimixer.com

Ordrenummer: 00274
May 2019

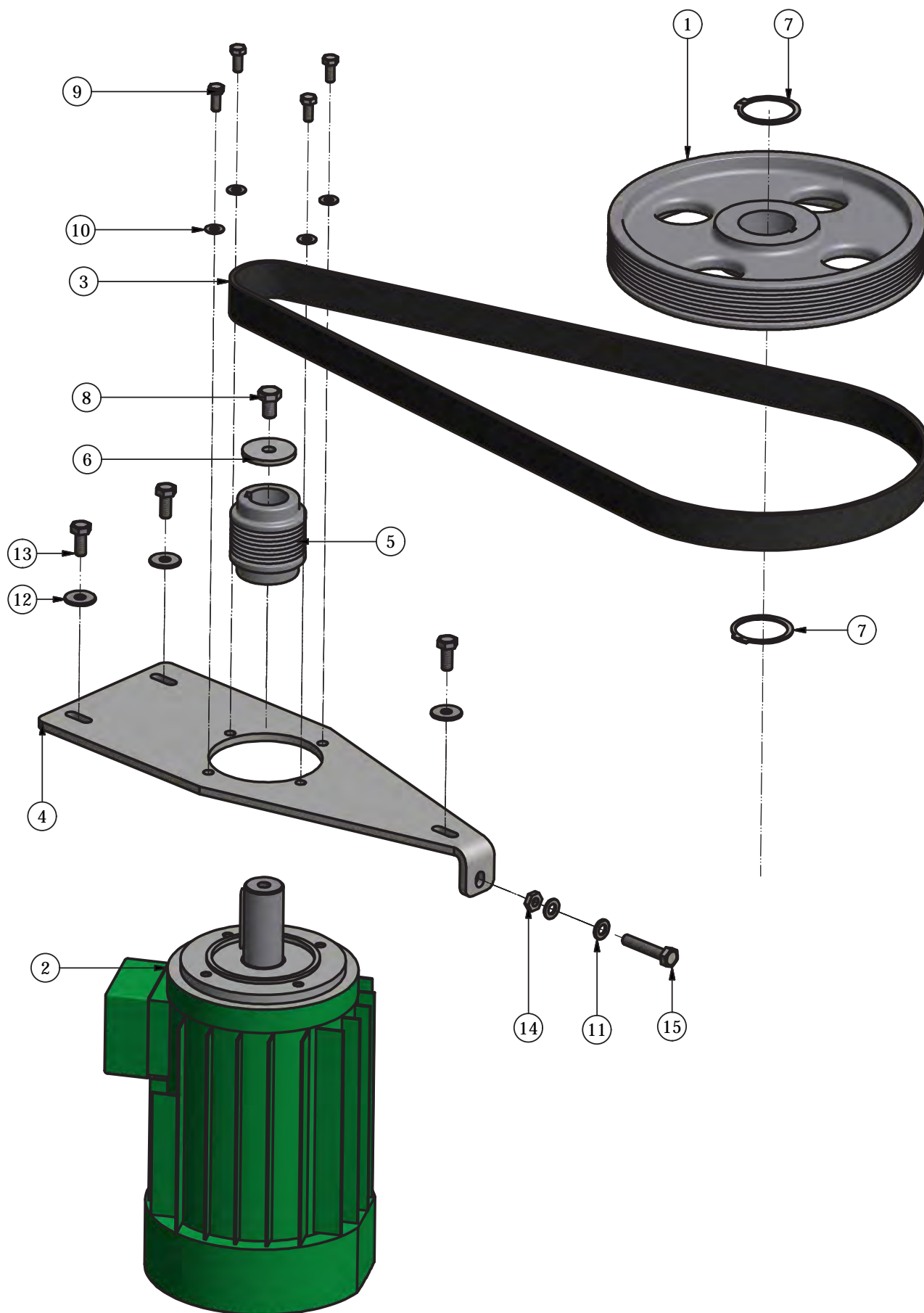
INDHOLDSFORTEGNELSE

CONTENTS

INHALT

TRANSMISSION.....	TRANSMISSION.....	TRANSMISSION.....	3
LØFTESYSTEM.....	LIFTING SYSTEM.....	HUBSYSTEM.....	4
KEDELARME.....	BOWL ARMS.....	KESSEL ARME.....	6
KEDELARME fra 200000100.....	BOWL ARMS from 200000100.....	KESSEL ARME zu 200000100.....	8
SIKKERHEDSSKÆRM.....	SAFETY GUARD.....	SCHUTZSCHIRM.....	10
RØREHOVED.....	PLANETARY HEAD.....	RÜHRKOPF.....	12
STATIV.....	MACHINE COLUMN.....	MASCHINENSTÄNDER.....	14
BREMSE.....	BRAKE.....	BREMSE.....	16
FRONTPANEL.....	FRONT PANEL.....	BEDIENUNGSPANEL.....	17
ELKASSE TIL 200000111.....	ELECTRIC-BOX TO 200000111.....	SCHALTKASTEN BIZ ZUR 200000111.....	18
ELKASSE FRA 200000112.....	ELECTRIC-BOX FROM 200000112.....	SCHALTKASTEN ZUR 200000112.....	20
FREKVENSSOMFORMER.....	FREQUENCY CONVERTER.....	FREQUENZUMRICHTER.....	22
KABLER.....	CABLES.....	KABEL.....	24
KABLER fra 200000100.....	CABLES from 200000100.....	KABEL zu 200000100.....	26
KEDLER OG RØREVÆRKTØJ.....	BOWLS AND MIXING TOOLS.....	KESSEL UND RÜHRWERKZEUGE.....	28

ITEM	Part number	Navn	Name	Sælges som / Sold as
1	AE140-129	Remhjul rørehoved	Belt wheel, planetary gear	
2	AE140-85	Motor 5,5kw	Motor 5,5kw	
3	AE140-90	Micro V- rem	Micro V-rem	
4	AE140-61	Motor plade	Motor plate	
5	AE140-128	Remhjul motor	Belt wheel motor	
6	AE140-85.01	Skive	Flat washer	
7	STA3419	Seegerring A55	Circlip A55	
8	STA5347	Sekskantskrue M12x20	Hex cap screw M12x20	
9	STA5322	Sekskantskrue M8x20	Hex cap screw M8x20	
10	STA6020	Skive ø8,4/ø18x1,25	Flat washer ø8,4/ø18x1,25	
11	STA6010	Skive ø10,5-ø20x2	Flat washer ø10,5-ø20x2	
12	STA6033	Skive ø10,5-ø30x2,5	Flat washer ø10,5-ø30x2,5	
13	STA5344	Sekskantskrue M10x25	Hex cap screw M10x25	
14	STA5825	Møtrik M10	Hexagon nut M10	
15	STA5348	Sekskantskrue M10x55	Hex cap screw M10x55	

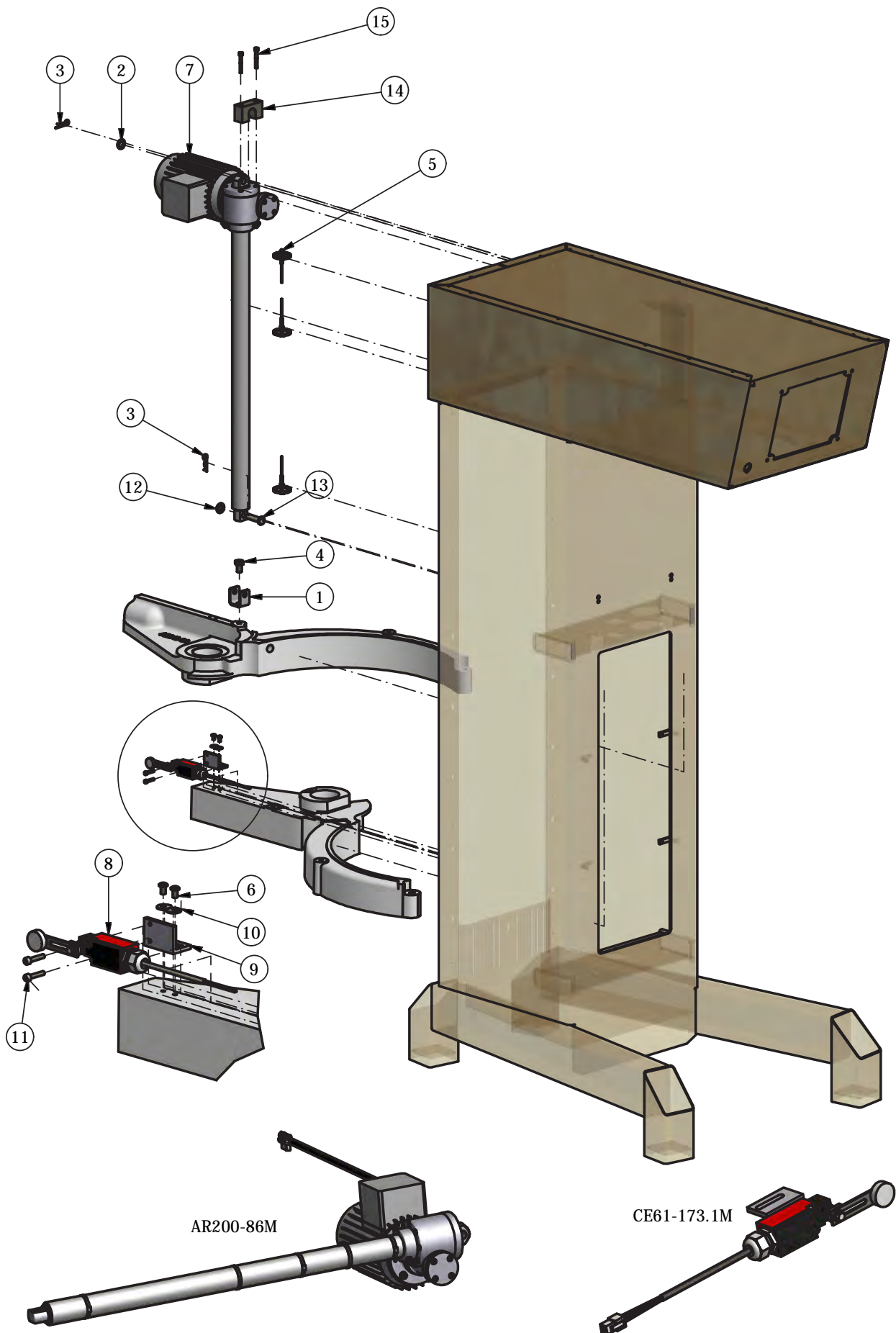


LØFTESYSTEM

LIFTING SYSTEM

HUBSYSTEM

ITEM	Part number	Navn	Name	Sælges som / Sold as
1	AR140-116	Beslag for løftemotor	Bracket lift motor	
2	STA6035	Skive ø13-ø24x2,5	Flatwasher ø13-ø24x2,5	
3	STA6205	Fjerdersplit ø2,5	Spring cotters for bolt ø2,5	
4	STA5347	Sekskantskrue M12x20	Hex cap screw M12x20	
5	AE140-86.1M	Reed kontakt	Reed contact	
6	STA5689	Flangehoved skrue M6x10	Pan head screw M6x10	
7	AE140-86	Aktuator	Actuator	AR200-86M
8	AE61-173.4	CE micro ERGO 60-100L	CE micro ERGO 60-100L	CE61-173.1M
9	AE61-173.15	CE micro beslag	CE micro bracket	
10	AE140-172.3	Excentrisk skive	Flatwasher excentric	
11	STA5627	Cylinder skrue M5x25	Socket head screw M5x25	
12	STA6011	Skive ø13-ø24x2,5	Flatwasher ø13-ø24x2,5	
13	STA6285	Splitbolt ø12 x 50 FZB	Clevis Pin ø12 x 50 FZB	
14	AE140-236	Momentbøjle	Torsion bar	
15	STA5637	Cylinder skrue M6x45	Socket head screw M6x45	



Til maskinnummer To machine number Bis zur Maschinenummer
20000099

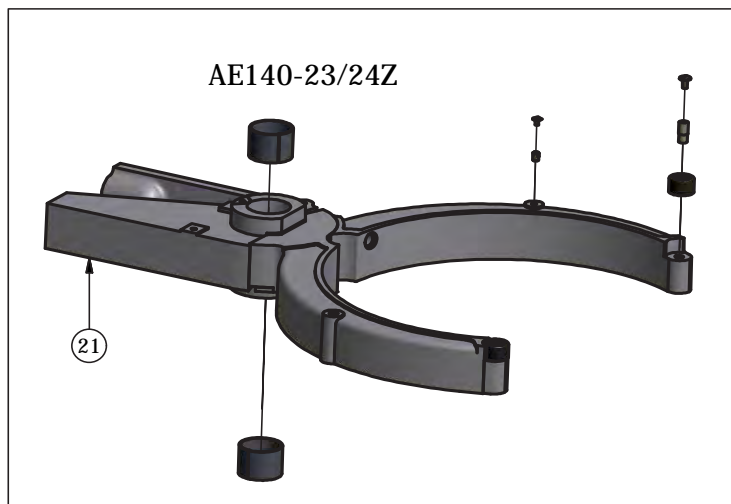
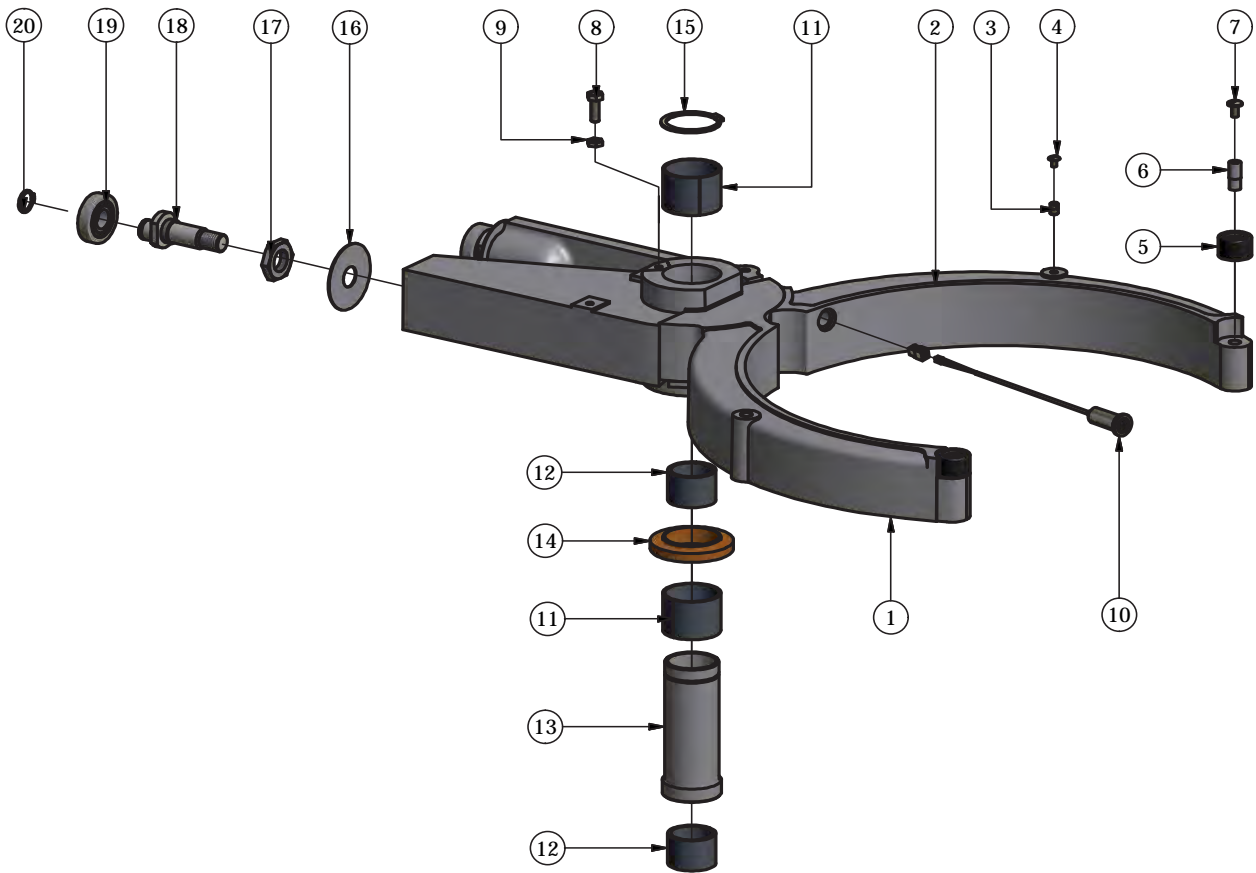
ITEM	Part number	Navn	Name	Sælges som / Sold as
1	AE140-23E	Bøjlearm Venstre ERGO	Bowlarm Left	AE140-23/24Z
2	AE140-24E	Bøjlearm Højre	Bowlarm Right	AE140-23/24Z
3	STA6582	Gevindbøsning M6/M10	Drill-coil M6/M10	
4	STA5080	Fladrundhoved skrue M6x10	Thruss head schrew M6x10	
5	AR31-128	Kedel rulle	Bowl roller	
6	AR31-127	Aksel for kedelrulle	Bowl roller shaft	
7	STA5088	Fladrundhoved skrue M8x16	Thruss head schrew M8x16	
8	STA5345	Sekskantskrue M10x30	Hex cap screw M10x30	
9	STA5825	Møtrik M10	Hexagon nut M10	
10	AE140-501.5M	Kedelbøjle sensor monteret	Bowl arm sensor mounted	AE140-501.5Z
11	STA2542	Glideleje	Plain Bearing	
12	STA2504	Glideleje	Plain Bearing	
13	AE140-69.2	Glidebøsning	Sliding bush	
14	AE140-69.3	Mellemring bronze	Sliding disc bronze	
15	STA3429	Seegerring A65	Circlip A65	
16	AR140-69.1	Sikringsblik	Lockplate	
17	AR140-70	Møtrik M30x2	Nut M30x2	
18	AR140-69	Eksentrisk aksel	Exentric shaft	
19	361205R	Sporkugleleje	Ballring	
20	STA3467	Seegerring AS25	Retainningring AS25	
21		Kedelbøjler med ruller samlet	Bowlarms with rolls complete	AE140-23/24Z

Til maskinnummer

To machine number

Bis zur Maschinenummer

20000099



Fra maskinnummer _____ **From machine number** _____ **Ab Maschinenummer** _____
200000100

ITEM	Part number	Navn	Name	Sælges som / Sold as
1	AE140-23EM	Bøjlearm Venstre ERGO	Bowlarm Left	AE140-23/24.2EZ
2	AE140-24.2EM	Bøjlearm Højre m. sensor	Bowlarm Right	AE140-23/24.2EZ
3	STA6582	Gvindbøsning M6/M10	Drill-coil M6/M10	
4	STA5080	Fladrundhoved skrue M6x10	Thruss head schrew M6x10	
5	AR31-128	Kedel rulle	Bowl roller	
6	AR31-127	Aksel for kedelrulle	Bowl roller shaft	
7	STA5088	Fladrundhoved skrue M8x16	Thruss head schrew M8x16	
8	STA5345	Sekskantskrue M10x30	Hex cap screw M10x30	
9	STA5825	Møtrik M10	Hexagon nut M10	
10	AE140-501.7M	Kedelbøjle ø18 sensor monteret	Bowl arm ø18 sensor mounted	AE140-501.7Z
11	STA2542	Glideleje	Plain Bearing	
12	STA2504	Glideleje	Plain Bearing	
13	AE140-69.0	Glidebøsning	Sliding bush	
14	AE140-69.3	Mellemring bronze	Sliding disc bronze	
15	STA3429	Seegerring A65	Circlip A65	
16	AR140-69.1	Sikringsblik	Lockplate	
17	AR140-70	Møtrik M30x2	Nut M30x2	
18	AR140-69	Eksentrisk aksel	Exentric shaft	
19	361205R	Sporkugleleje	Ballring	
20	STA3467	Seegerring AS25	Retainningring AS25	
21		Kedelbøjler med ruller samlet	Bowlarms with rolls complete	AE140-23/24.2EZ

AE140-501.7Z

R20E-410.4

AE140-501.7M

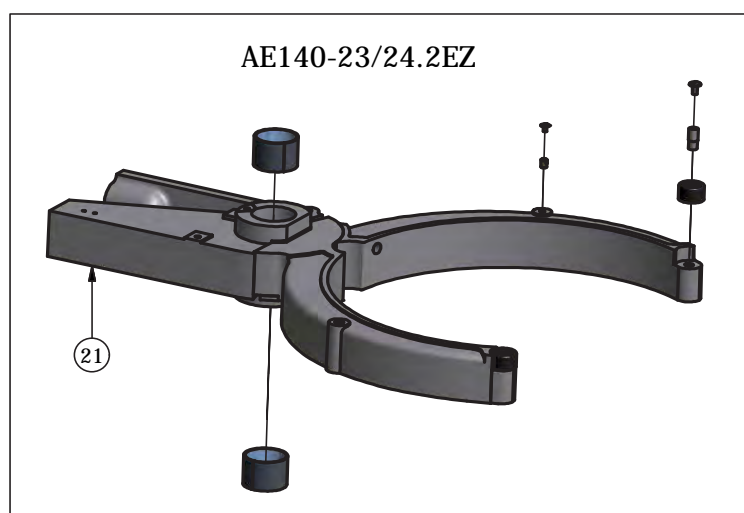
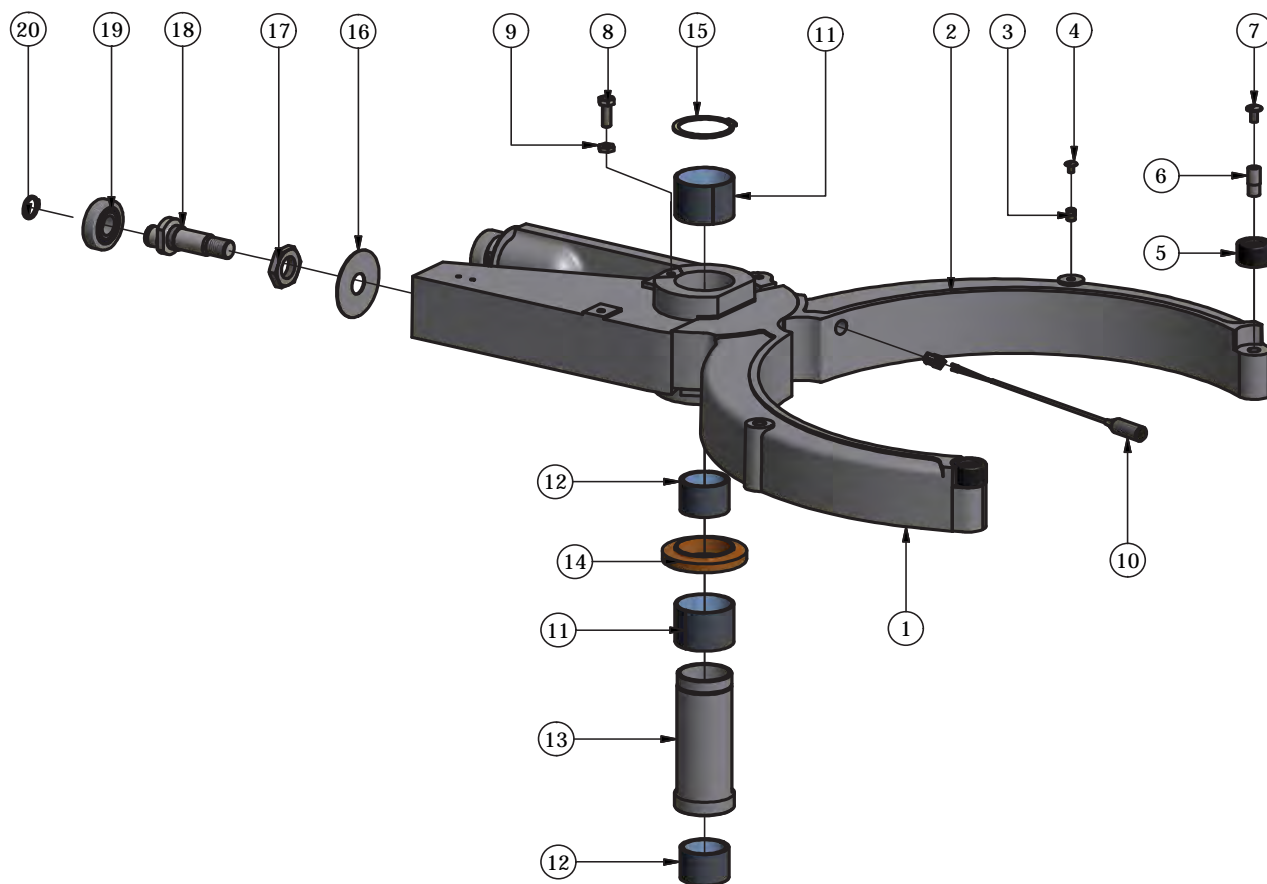


Fra maskinnummer

From machine number

Ab Maschinenummer

200000100



ITEM	Part number	Name DK	Name UK	Sælges som / Sold as
1	56AE140-22	Sikkerheds gitterskærm	Safety rear part	56AE140-22M
2	56AE140-21	Sikkerheds gitterskærm	Safety rear part	56AE140-21M
3	AE140-512	Magnet sensor	Magnet Sensor	AE140-512M
4	AE140-512.1	Møtrik M12 til sensor	Nut M12 to sensor	AE140-512M
5	56G20-280	Ifyldningsbakke	product tray	
6	35AE140-21.1	Lukket sikkerhedsskærm Venstre	Closed safety guard Left	35AE140-21.1M
7	35AE140-22.1	Lukket sikkerhedsskærm Højre	Closed safety guard Right	35AE140-22.1M
8	56AE140P-21M	Sikkerheds plast skærm højre 140L	Safety guard plastic right 140L	
9	56AE140P-22M	Sikkerheds plast skærm venstre 140L	Safety guard plastic left 140L	
10	56CE61P-280	Efterfyldningsbakke	Fillingtray	

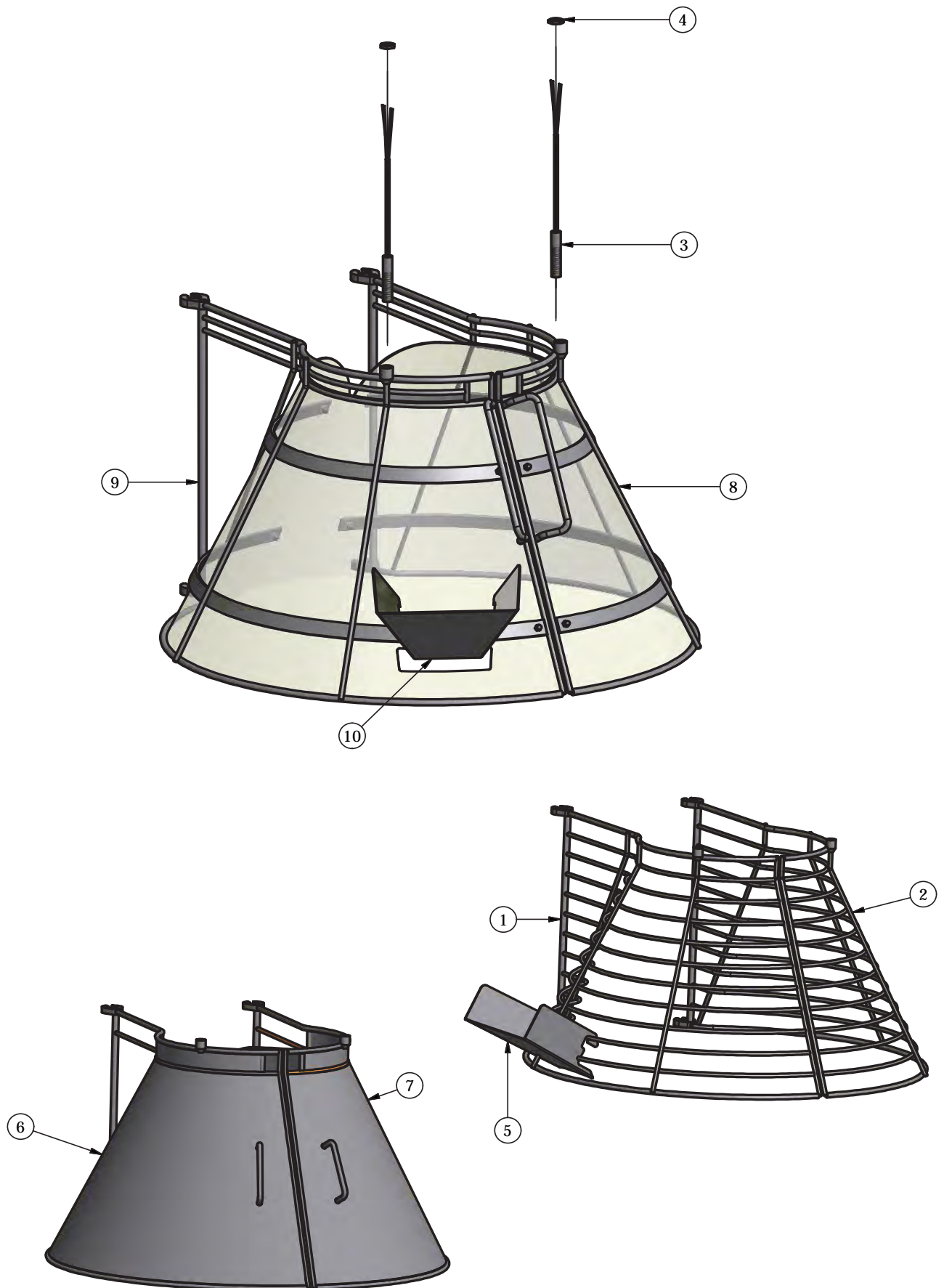


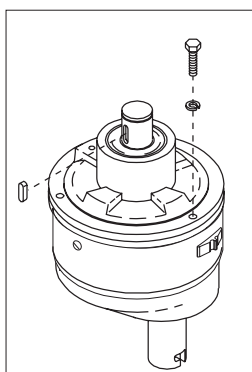
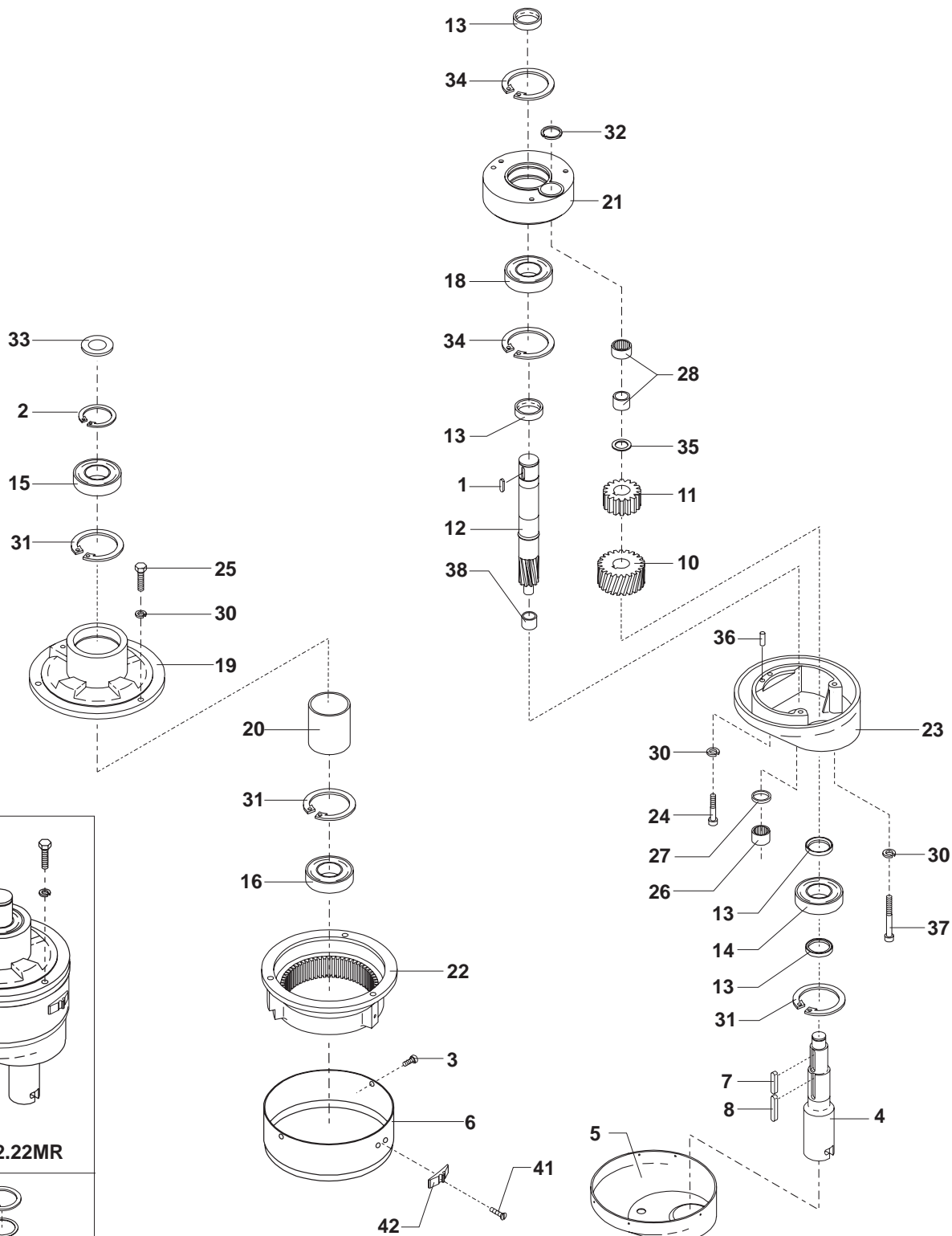
Fig no.	Order no.	Beskrivelse	Description	Beschreibung
1.	STA2030	pasfeder B8x7x20	key B8x7x20	feder B8x7x20
2.	STA3419	sikringsring A 55	circlip A 55	sprengring A 55
3.	STA5256	Pladeskrue st 4,2x16 X-kærv U.sænk	Screw st 4,2x16	Schraube st 4,2x16
4.		Sælges som AR200-33.5Z	Sold as AR200-33.5Z	Verkauft wie AR200-33.5Z
5.	W100-272	rustfri hovedskærm	headcap stainless	Kopfschirm rf.
6.	AR80-162M0	svøb, hvid	cap, white	Mantel, weiss
7.	STA2034	pasfeder A 8x7x52	key A 8x7x52	feder A 8x7x52
8.	STA2039	pasfeder A 8x7x70	key A 8x7x70	feder A 8x7x70
10.	AR140-32	mellemhjul, nederste	rim pinion, lower	zwischenrad, unten
11.	AR140-31	mellemhjul	rim pinion	zwischenrad
12.		Sælges som R100-30Z	Sold as R100-30Z	Verkauft wie R100-30Z
13.	R100-37	afstandsør	distance piece	abstandsrohr
14.	R100-97	kugleleje f/33n, 6211 2RS1C3	ball bearing f/33n, 6211 2RS1C3	kugellager f/33n, 62112RS1C3
15.	R100-98	kugleleje f/30ø, 6211 2RS1C3	ball bearing f/30ø, 6211 2RS1C	kugellager f/30ø, 62112RS1C3
16.	R100-99	kugleleje f/30m, 6211 2RS1C3	ball bearing f/30m, 6211 2RS1C	kugellager f/30m, 62112RS1C3
18.	R100-100	kugleleje f/30m, 6011 2RS1C3	ball bearing f/30m, 6011 2RS1C	kugellager f/30m, 60112RS1C3
19.		Sælges som R100-3Z	Sold as R100-3Z	Verkauft wie R100-3Z
20.	R100-141	afstandsør	distance tube	abstandsrohr
21.		Sælges som R100-36Z	Sold as R100-36Z	Verkauft wie R100-36Z
22.	R100-1	tandkrans	gear wheel rim	zahnkrans
23.		Sælges som R100-2Z	Sold as R100-2Z	Verkauft wie R100-2Z
24.	STA5644	cyl.skrue M10x100	screw M10x100	schraube M10x100
25.	STA5346	sætskrue M10x40	screw M10x40	schraube M10x40
26.		Sælges som R100-101Z	Sold as R100-101Z	Verkauft wie R100-101Z
27.		Sælges som R100-101Z	Sold as R100-101Z	Verkauft wie R100-101Z
28.	R100-96	nåleleje f/33ø, HK 4520 2RS	needle bearing f/33ø, HK 4520 2RS	nadellager f/33ø, HK 45202RS
29.	R150-209	gummipakning f/33	rubber ring f/33	gummiring f/33
30.	STA6057	fjederskive 10mm	lockwasher 10mm	federscheibe 10mm
31.	STA3532	sikringsring J 100	circlip J 100	sprengring J 100
32.	STA3478	sikringsring SW40	circlip SW40	sprengring SW40
33.	STA6048	passkive 56x72x0.5	washer 56x72x0.5	scheibe 56x72x0.5
34.	STA3530	sikringsring J 90	circlip J 90	sprengring J 90
35.	R100-235	aksialske	disc	axialscheibe
36.	STA6460	kærvstift ø8x24	groov pin ø8x24	kerbstift ø8x24
37.	STA5652	RF-bolt M10x180 DIN 931-A2	screw M10x180	schraube M10x180
38.		Sælges som R100-101Z	Sold as R100-101Z	Verkauft wie R100-101Z
39.	STA5711	Cyl.skrue M10x10 Lavt hoved EI-Z	Screw M10x10	Schraube M10x100
40.	STA6010	Skive ø10.5x20x2.0 m/facet	washer 10.5x20x2.0	Scheibe 10.5x20x2.0
41.	STA5008	Undersænket skrue M4x8	Screw M4x8	Schraube M4x8
42.	56AE140-23	Låsebeslag sikkerhedsskærm	Locking bracket for safety guard	Schlossklammer für Schutzschirm

Bajonet med dobbelt spor
Fra maskinnummer
200000088

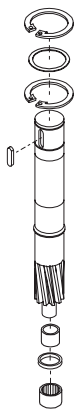
Bayonet shaft with double groove
From machine number
200000088

Bajonettwelle mit Doppelspur
Zu Maschinenummer
200000088

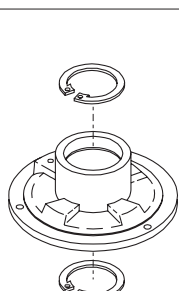
AR200-2.22MR ... Rørehoved AR200	planetary head assy. AR200	Rührkopf montiert AR200
R100-30Z	hovedaksel kompl.	main shaft assy.
R100-3Z	hovedleje monteret	main bearing mounted
AR200-33.5Z	bajonetaksel kompl.	bayonetshaft assy.
R100-2Z	ekscentrikkhoved kompl.	eccentric head compl.
AR200-2.25M	ekscentrikkhoved monteret	eccentric head mounted
R100-36Z	ekscentrikskive monteret	eccentric disc mounted
R100-101Z	nåleleje kompl.	needle bearing compl.



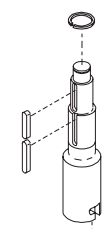
AE200-2.2MR



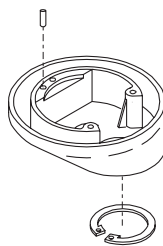
R100-30Z



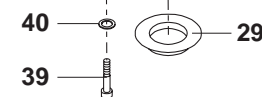
R100-3Z



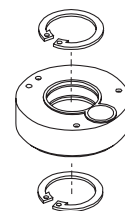
AR200-33.5Z



R100-2Z



AR200-2.25M



R100-36Z



R100-101Z

STATIV

MACHINE COLUMN

MASCHINENSTÄNDER

Fra maskinnummer

From machine number

Ab Maschinenummer

xxxxxxxxxx

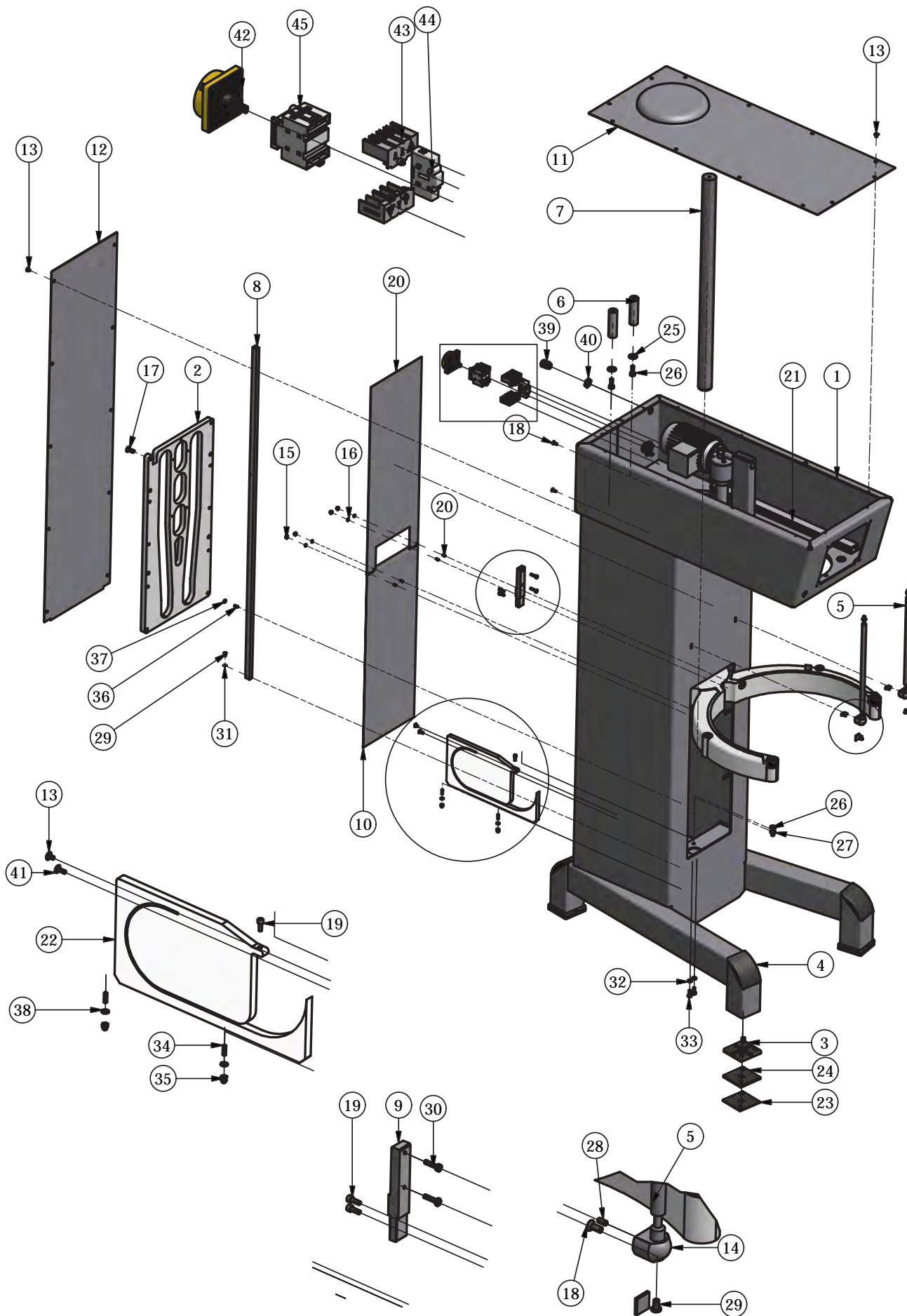
ITEM	Part number	Navn	Name	Sælges som / Sold as
1	AE140-22R	Stativ svejst	Machine frame welded	
2	AR200-71	Bøjlestyreplade Bearbejdet	Guideplate machined	
3	AR80-213	Gummifod	Rubberfoot	
4	AR80-212	Knæ, dækprop	Knee, plugbutton	
5	56AE140-25	Aksel sikkerhedsskærm	Shaft saftyguard	
6	AE140-148.1	Motorstag	Motor culumn	
7	AE140-68	Bøjleaksel	Bowlshaft	
8	AE140-172.2	Guideskinne NSF	Guide NSF	
9	AE140-601.3	Frekvensomformerbeslag - bearbejdet	Converter bracket - machined	
10	AE140-171	NSF plade nederst	NSF plate low	AE140-170Z
11	AE140-21R	Låg med udluftning	Topcover with ventilation	
12	AE140-22.17R	Bagplade	Back cover	
13	STA5080	Fladrundhoved skrue M6x10	Thruss head schrew M6x10	
14	56AE140-25.1	Bundbeslag sikkerhedsskærm	Bottom bracket	
15	STA5897	Flange møtrik M5	Flange Nut M5	
16	STA6053	Fjederskive M6	Helical springlock washer M6	
17	STA5798	Cylinderskrue undersænket M10x20	Hexagon socket M10x20	
18	STA5624	Cylinderskrue undersænket M6x12	Hexagon socket M6x12	
19	STA5615	Cylinder skrue M6x16	Socket head screw M6x16	
20	AE140-170M	NSF plade øverst Monteret	NSF Plate upper - mounted	AE140-170Z
21	AE140-701	Kabelbakke ERGO 140L	Cabletray	
22	AE140-172	NSF-guideplade-Bearbejdet	NSF-guideplate - Machined	
23	AR80-214.3	Justerplade 3mm	Adjustmentplate 3mm	
24	AR80-214.6	Justerplade 6mm	Adjustmentplate 6mm	
25	STA6033	Skive ø10,5-ø30x2,5	Flatwasher ø10,5-ø30x2,5	
26	STA5345	Sekskantskrue M10x30	Hex cap screw M10x30	
27	STA5825	Møtrik M10	Hexagon nut M10	
28	STA5724	Pinolskrue M5x10	Set screw M5x10	
29	STA5689	Flangehoved skrue M6x10	Pan head screw M6x10	
30	STA5434	Sekskantskrue M6x25	Hex cap screw M6x25	
31	STA6014	Skive ø6,4/ø12.5x1,6	Flatwasher ø6,4/ø12.5x1,6	
32	STA6056	Fjederskive M8	Helical springlock washer M8	
33	STA5367	Sekskantskrue M8x20	Hex cap screw M8x20	
34	STA5716	Pinolskrue M6x20	Set screw M6x20	
35	STA5839	Topmøtrik M6	Domed cap nut M6	
36	STA5725	Pinolskrue M6x16	Set screw M6x16	
37	STA5819	Møtrik M6	Hexagon nut M6	
38	STA6008	Skive ø6,4/ø12,5x1,6mm	Flatwasher ø6,4/ø12.5x1,6mm	
39	STA3011	PG16 forskrning	PG16 cable inlet	
40	STA3029	PG16 møtrik	PG16 nut	
41	STA5085	Fladrundhoved skrue M6x10	Thruss head schrew M6x10	
42	AE61-251	Afbryder greb	Switch handle	
43	AE61-251.3	Klemmeafdækning 194E-25-C4	Cover 194E-25-C4	
44	AE61-251.1	Jordklemme 194E-E32-PE	Ground clamp 194E-E32-PE	
45	AE61-251.2	Afbryder 194E-E32-1753	Switch 194E-E32-1753	

Fra maskinnummer

From machine number

Ab Maschinenummer

XXXXXXXXXX



BREMSE

BRAKE

BREMSE

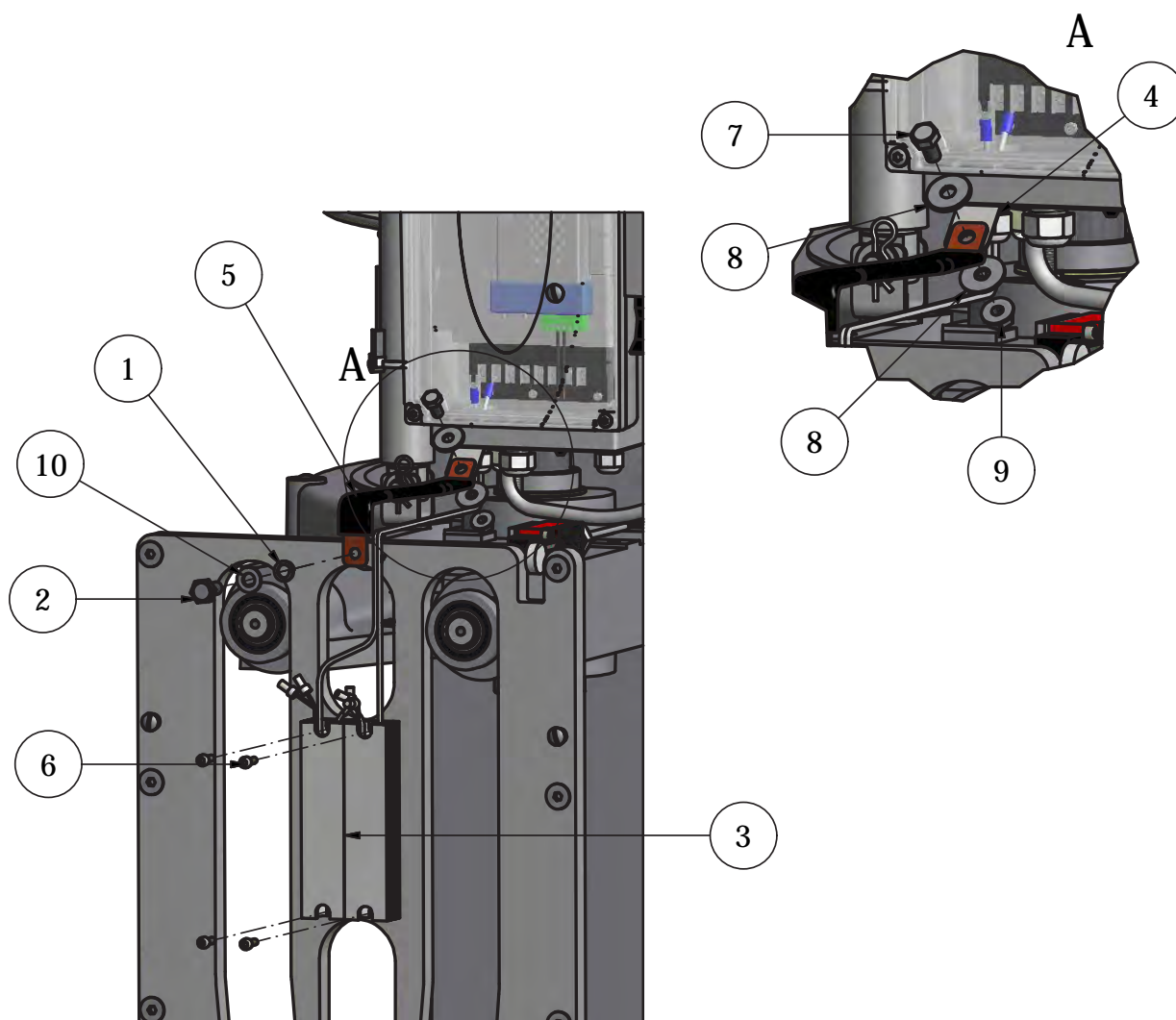
Fra maskinnummer

From machine number

Ab Maschinenummer

200000112

ITEM	Part number	Navn	Name
1	STA6057	Fjederskive M10	Helical springlock washer M10
2	STA5344	Sekskantskrue M10x25	Hex cap screw M10x25
3	AE140-175M	Bremsemotstand 5,5kW	Braking Resister 5,5kW
4	CE61-602	Frekvensomformer beslag	Frequency conterter bracket
5	STA3172	CU Flex Skinne FB25352	CU Flex bar FB25352
6	STA5712	Cylinder skrue M5x16	Socket head screw M5x16
7	STA5451	Sekskantskrue M8x16	Hex cap screw M8x16
8	STA6028	Skive $\varnothing 8,4/\varnothing 25 \times 2$	Flatwasher $\varnothing 8,4/\varnothing 25 \times 2$
9	STA5895	Flangemøtrik M8 FZB	Hex flange nut M8
10	STA6026	Skive $\varnothing 10,5-\varnothing 20 \times 2,5$	Flat washer $\varnothing 10,5-\varnothing 20 \times 2,5$



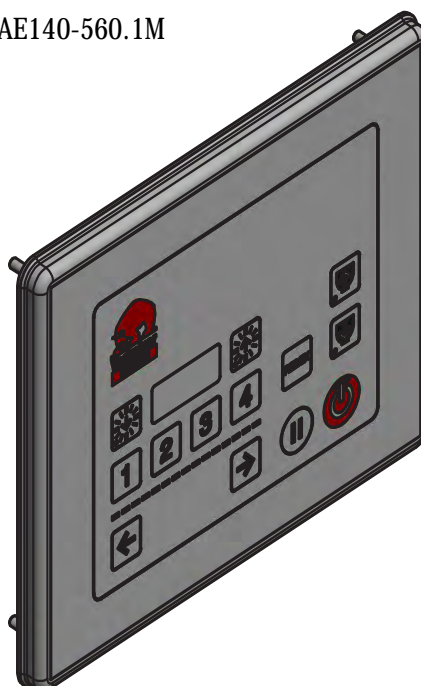
FRONTPANEL

FRONT PANEL

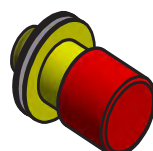
BEDIENUNGSPANEL

ITEM	Part number	Navn	Name	Sælges som / Sold as
1	AE140-560.1M	Frontpanel komplet	Front panel complete	AE140-560.1M
2	CE61-174	Nødstop komplet	Emergency stop complete	CE61-174

AE140-560.1M



CE61-174



Til maskinnummer To machine number Bis zur Maschinenummer
200000111

ITEM	Part number	Navn	Name	Sælges som / Sold as
1	AR140-418	Transparent låg	Transparent lid	
2	AE140-418	Bund EI-box 278x188x130mm	Bottom EI-box	
3	STA3002	PG 13.5 forskrning	PG 13.5 Cable inlet	
4	STA3014	PG 13.5 møtrik	PG 13.5 nut	
5	AE140-415	DIN skinne	DIN Rail	
6	AE140-420	Sikkerhedsrelæ	Safty relay	
7	STA5897	Flange møtrik M5	Flange Nut M5	
8	CE61-194.4M	Elkassekabel frekvensomformer	Elbox cable frequency converter	
9	AE140-194.5M	Elkasse kabel aktuator	Elbox cable actuator	
10	STA5720	Cylinder skrue M5x8	Socket head screw M5x8	
11	AE140-420.3	Solidstate relæ	Solidstate relae	AE140-420.3Z
12	AE140-541	Beslag for Molexstik	Bracket Molex plugs	
13	STA6078	6kt. afstandsstag NV8x8-M5	Hexa distancepiece NV8x8-M5	
14	CE61-414	Strømforsyning	Power supply	
15	STA5727	Cylinder skrue halvrundt hoved M5x6	Socket head cap screw M5x6	
16	AE140-418.2	Monteringsskinne for strømforsyning	Bracket powersupply	
17	CE61-420.4	Fasefølgerelæ	Phase sequense relae	
18	RN20-245.21	Højspændings logo	High voltage logo	
19	AE140-420.4	Overstrømsrelæ1,6-2,4A ZB32-2,4	Overload relay 1,6-2,4A ZB32-2,4	AE140-420.4Z
20	AE140-420.5	Sokkel overstrømsrelæ ZB32-XEZ	Socket overload Relay ZB32-XEZ	AE140-420.4Z
21	STA6653	6kt. afstandsstag NV8x60-M5	Hexa distancepiece NV8x16-M5	
22	STA6084	Sikringskive ø5,5/ø10x1	Secure disc ø5,5/ø10x1	
23	AR30-457	Klemrække	Screw terminal board	

Ikke viste ledninger i elkasse / Not shown cables in elbox

Part number	Navn	Name	Sælges som / Sold as
AE140-194.6M	Ledning sort til elkasse monteret	Cable black elbox mounted	
AE140-194.7M	Ledning jord til elkasse	Earth cable for elbox	
CE61-194.8M	Grøn/sort ledning til elkasse VL4	Green/black cable for elbox VL4	
CE61-194.9M	Gul/sort ledning til elkasse VL4	Yellow/black cable for elbox VL4	
R20-196.10	Ledning 0,75 L = 65mm Sort	Cable 0,75 L = 65mm black	
AE140-194.11M	Farvet elkasse kabler samlet	Coloured elbox cables complete	

Fra maskinnummer	From machine number	BZur Maschinenummer
	200000112	

ITEM	Voltage	Part number	Name	Name UK
1	All	AR140-418	Transparent låg	Transparent lid
2	All	STA3002	PG 13.5 forskruring	PG 13.5 Cable inlet
3	All	STA3014	PG 13.5 møtrik	PG 13.5 nut
4	All	AE140-420	Sikkerhedsrelæ	Safety relay
5	All	STA5897	Flange møtrik M5	Flange Nut M5
6	All	CE61-194.4M	Elkassekabel frekvensomformer	Elbox cable frequency converter
7	All	AE140-194.5M	Elkasse kabel aktuator	Elbox cable actuator
8	All	STA5720	Cylinder skrue M5x8	Socket head screw M5x8
9	220V + 230V + 240V + 380V + 400V + 415V	AE140-420.3	Solidestate relæ	Solidstate relae
	440V + 460V + 480V	AE140-420.8	Solidstate relæ 480V	Solidstate relae 480V
10	All	STA6078	6kt. afstandsstag NV8x8-M5	Hexa distancepiece NV8x8-M5
11	All	CE61-414	Strømforsyning	Power supply
12	All	STA5727	Cylinder skrue halvrundt hoved M5x6	Socket head cap screw M5x6
13	All	Fibox 6mmx10	Selvskærende skrue M6x10mm	Self tapping screw M6x10mm
14	All	CE61-420.4	Fasefølgerelæ	Phase sequense relae
15	All	RN20-245.21	Højspændings logo	High voltage logo
16	All	AE140-420.5	Sokkel overstrømsrelæ ZB32-XEZ	Socket overload Relay ZB32-XEZ
17	All	AR30-457	Jordklemme M4/6P grøn/gul	Screw terminal board green/yellow M4/6P
18	All	STA6653	6kt. afstandsstag NV8x60-M5	Hexa distancepiece NV8x16-M5
19	All	CE61-418	Monteringsskinne for strømforsyning	Bracket powersupply
20	All	STA6084	Sikringsdisk ø5,5/ø10x1	Secure disc ø5,5/ø10x1
21	All	AE140-420.4	Overstrømsrelæ1,6-2,4A ZB32-2,4	Overload relay 1,6-2,4A ZB32-2,4
22	All	AE140-541.1	Beslag for Molexstik	Bracket Molex plugs
23	All	AE140-417	Bund EI-box (bremsemodstand)	Bottom EI-box (Break Resistor)
24	All	AE140-420.2	Sikkerheds relæ SAFE TU	Safety relay SAFE TU
25	All	AE140-415	DIN skinne	DIN Rail

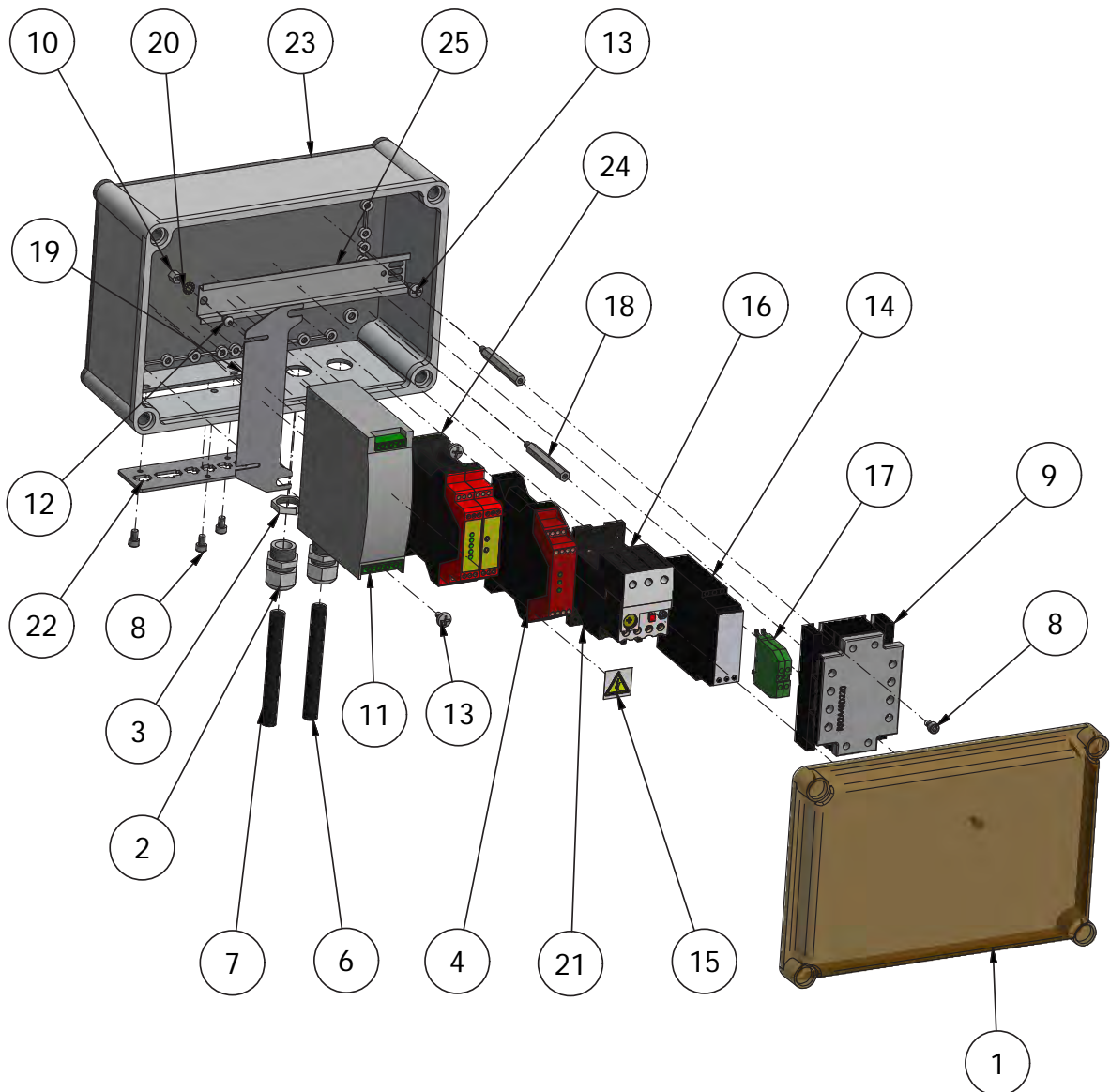
220V + 230V + 240V + 380V + 400V + 415V	08030-0543	Elkasse VL4 100/140L ERGO med bremsemodstand	Elbox VL4 100/140L ERGO with break resistor
440V + 460V + 480V	08030-0552		

Fra maskinnummer

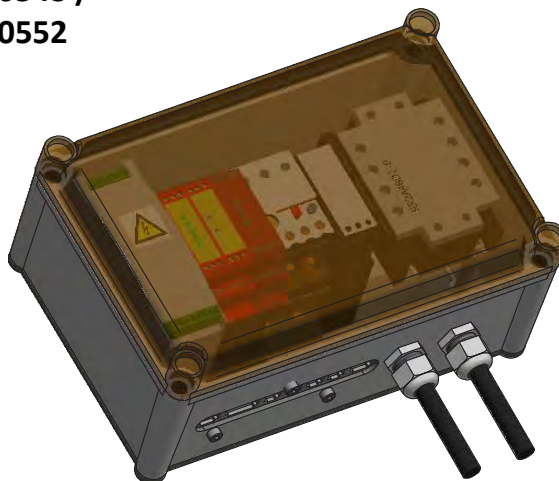
From machine number

Zur Maschinenummer

200000112



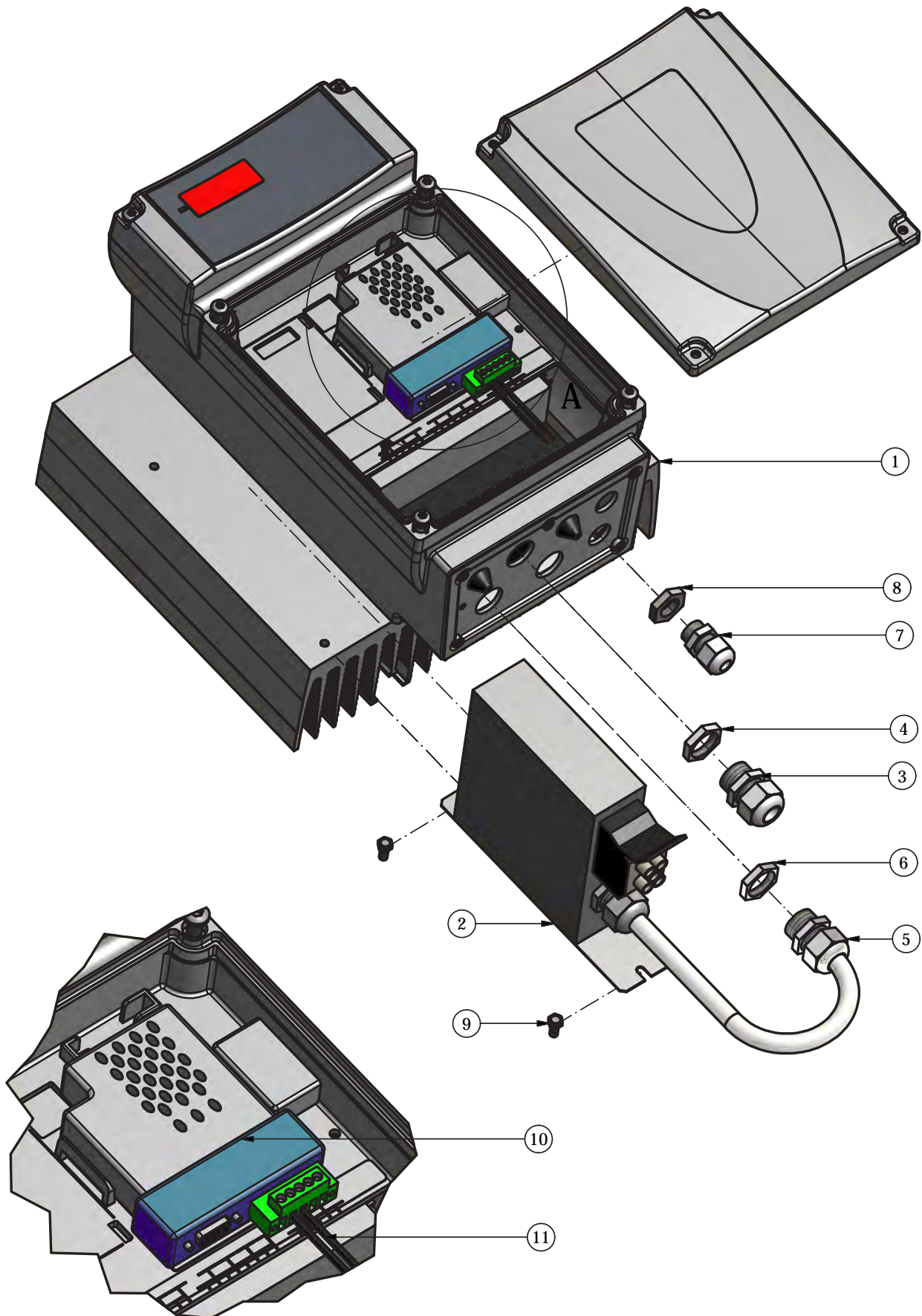
08030-0543 /
08030-0552



FREKVENSSOMFORMER FREQUENCY CONVERTER FREQUENZUMRICHTER

ITEM	Part number	Navn	Name	Sælges som / Sold as
1	AE140-601	Frekvensomformer	Frequency converter	AE140-601.1M
2	AE140-601.1	Filter til frekvensomformer	Filter for frequency converter	
3	STA3002	PG 13.5 forskruning	PG 13.5 Cable inlet	
4	STA3014	PG 13.5 møtrik	PG 13.5 nut	
5	STA3109	PG13.5 Kabelforskruning EMC Messing	PG 13,5 EMC Cable inlet Brass	
6	STA3110	PG 13.5 møtrik EMC messing	PG 13.5 EMC Nut Brass	
7	STA3074	PG9 Forskruning	PG9 Cable inlet	
8	STA3038	PG 9 møtrik	PG 9 nut	
9	STA5310	Sekskantskrue M5x12	Hex cap screw M5x12	
10	AE140-601.5	PX-Modbus til frekvensom- former	PX-Modbus to frequency converter	
11	R20-196.10	Ledning Sort 0,75mm ²	Wire Black 0,75mm ²	

AE140-601.1M



Til maskinnummer To machine number Bis zur Maschinennummer
20000099

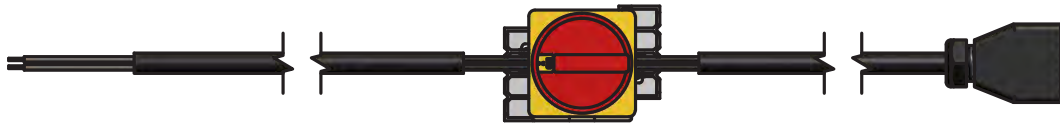
Part number	Navn	Name	Sælges som/Sold as
AE61-251M	Hovedafbryder	Main Switch	
AE140-194.14M	Bykabel	Main Cable	
AE140-194.1M	Løftemotor kabel	Aktuator cable	
AE140-194.2M	Skærmet motor kabel 4x2,5mm ²	Shielded motor Cable 4x2,5mm ²	
AE140-194.3M	PTO ledning	PTO Cable	
CE61-194.4M	Elkasse kabel frekvensomformer	Elbox Cable frequency converter	
AE140-194.5M	Elkasse kabel aktuator	Elbox Cable aktuator	
AE140-501.5M	Kedelbøjlesensor monteret	Bowl arm sensor mounted	AE140-501.5Z
R20E-410.4	Molex stik	Molex plug	
AE140-512M	Magnet sensorer	Magnet sensors	
AE140-542.5	Hovedkredskabel	Multi Cable	
AE140-601.8	Ferrit kerne	Ferrite Clamp	

Monteres på AE140-194.14M	AE61-251M	Mounted on AE140-194.14M
Monteres på AE140-501.5M	R20E-410.4	Mounted on AE140-501.5M
Monteres på AE140-542.5	AE140-601.8	Mounted on AE140-542.5

Tilslutning af kabler ender / Connections of Cable ends				
	City	AE140-194.14M	Main Switch	AE61-251M
AE61-251M	Main switch		EMC filter	AE140-601.1
AE140-86	Aktuator	AE140-194.1M	Elbox Cable	AE140-194.5M
AE140-85	Motor	AE140-194.2M	Frequency converter	AE140-601.1M
AE140-542.5	Multi Cable	AE140-194.3M	Motor	AE140-85
08030-0541	Elbox	CE61-194.4M	Frequency converter	AE140-601.1M
08030-0541	Elbox	AE140-194.5M	Aktuator Cable	AE140-194.1M
AE140-542.5	Multi Cable	AE140-501.5M	Bowl arm	AE140-24E
08030-0541	Elbox	AE140-512M	Machine Frame	AE140-22R
	See other drawing	AE140-542.5	See other drawing	

Til maskinnummer To machine number Bis zur Maschinenummer
20000099

AE140-194.14M



AE140-194.1M



AE140-194.2M



AE140-194.3M



CE61-194.4M



AE140-194.5M



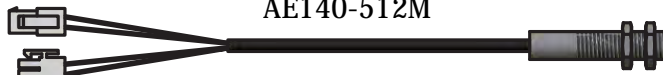
R20E-410.4



AE140-501.5M



AE140-512M



AE140-542.5



AE140-601.8



Fra maskinnummer **From machine number** **Ab Maschinenummer**
200000100

Part number	Navn	Name	Sælges som/ Sold as
AE61-251M	Hovedafbryder	Main Switch	
AE140-194.14M	Bykabel	Main Cable	
AE140-194.1M	Løftemotor kabel	Aktuator cable	
AE140-194.2M	Skærmet motor kabel 4x2,5mm ²	Shielded motor Cable 4x2,5mm ²	
AE140-194.3M	PTO ledning	PTO Cable	
CE61-194.4M	Elkasse kabel frekvensomformer	Elbox Cable frequency converter	
AE140-194.5M	Elkasse kabel aktuator	Elbox Cable aktuator	
AE140-501.7M	Kedelbøjlesensor monteret	Bowl arm sensor mounted	AE140-501.7Z
R20E-410.4	Molex stik	Molex plug	
AE140-512M	Magnet sensorer	Magnet sensors	
AE140-542.5	Hovedkredskabel, maskine uden bremse	Multi Cable, mixer without brake	
AE140-542.6	Hovedkredskabel, maskine med bremse	Multi Cable, mixer with brake	
AE140-601.8	Ferrit kerne	Ferrite Clamp	

Monteres på AE140-194.14M	AE61-251M	Mounted on AE140-194.14M
Monteres på AE140-501.5M	R20E-410.4	Mounted on AE140-501.5M
Monteres på AE140-542.5/ AE140-542.6	AE140-601.8	Mounted on AE140-542.5/ AE140-542.6

Tilslutning af kabler ender / Connections of Cable ends

	City		Main Switch	AE61-251M
AE61-251M	Main switch	AE140-194.14M	EMC filter	AE140-601.1
AE140-86	Aktuator	AE140-194.1M	Elbox Cable	AE140-194.5M
AE140-85	Motor	AE140-194.2M	Frequency converter	AE140-601.1M
AE140-542.5 AE140-542.6	Multi Cable	AE140-194.3M	Motor	AE140-85
08030-0541	Elbox	CE61-194.4M	Frequency converter	AE140-601.1M
08030-0541	Elbox	AE140-194.5M	Aktuator Cable	AE140-194.1M
AE140-542.5/ AE140-542.6	Multi Cable	AE140-501.5M	Bowl arm	AE140-24E
08030-0541	Elbox	AE140-512M	Machine Frame	AE140-22R
	See other drawing	AE140-542.5 AE140-542.6	See other drawing	

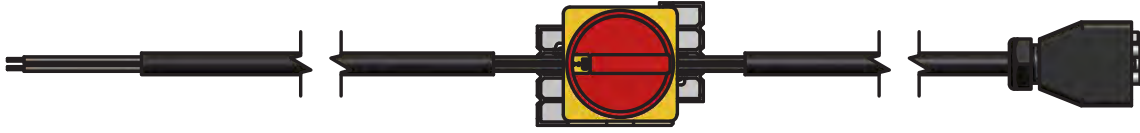
Fra maskinnummer

From machine number

Ab Maschinenummer

200000100

AE140-194.14M



AE140-194.1M



AE140-194.2M



AE140-194.3M



CE61-194.4M



AE140-194.5M



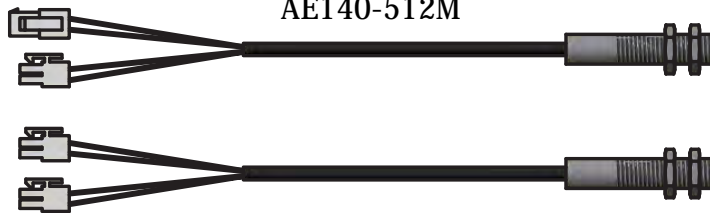
R20E-410.4



AE140-501.5M



AE140-512M



AE140-542.5



AE140-601.8



**KEDLER OG
RØREVÆRKTØJ**
**BOWLS AND
MIXING TOOLS**
**KESSEL UND
RÜHRWERKZEUGE**

Fig no.	Order no.	Beskrivelse	Description	Beschreibung
1.	AR200-75.1M	200L kedel rustfri	200L bowl stainless steel	200L kessel rostfr. stahl
1A.	21AR200-75M	200L kedel rustfri til Maxilift	200L bowl stainless steel for Maxilift	200L kessel rostfr. stahl für Maxilift
3.	STA6270	cyl. stift ø16x50	rollpin ø16x50	Zylinderstift ø16x50
6.	48R60Z	ophæng for røreværktøj	rack for mixing tools	leiste fuer ruehrwerkzeuge
7.	22R200	Kedelvogn 200L kompl.	Bowltruck 200L compl.	Kesselwagen 200L Kompl.
8.	22R276	Håndtag for kedelvogn 200L	Lever for bowl truck 200L	Handgriff für Kesselwagen 200L
9.	STA6509	Dækprop	Plug button	Deckpropfen
10.	STA5676	Stopskrue M8x8	Screw M8x8	Schraube M8x8
11.	22R150-520	Hjul til kedelvogn 200L	weel for bowltruck 200L	Rad für Kesselwagen 200L
12.	STA5127	Cylindrisk skrue M10x25	Screw M10x25	Schreube M10x25
13.	42AR200PF	200L skraber komplet, nylon	200L scraper compl., nylon	200L Abstreifer kompl., Nylon
13A	42AR200PTF	200L skraber komplet, teflon	200L scraper compl., teflon	200L Abstreifer kompl., Teflon
14.	42AR200-202	200L skraber, nylon	200L scraper, nylon	200L Abstreifer, Nylon
14A.	42AR200-202T	200L skraber, teflon	200L scraper, teflon	200L Abstreifer, Teflon
15.	42AR200-204	200L nylonskinne	200L nylonblade	200L Nylonschiene
15A.	42AR200-204T	200L teflonskinne	200L teflonblade	200L Teflonschiene
16.	42AR140-105	holder for skraber	holder for scraper	Fassung für Abstreifer
17.	STA5677	Cyl. skrue M10x200	screw M10x200	Schraube M10x200
18.	STA6029	Skive M10	washer M10	Scheibe M10
19.	STA6263	cyl. stift ø14x45	rollpin ø14x45	Zylinderstift ø14x45

Værktøj med ikke-gennemgående stift
Til maskinnummer
20000087

Tool with not-throughgoing pin
To machine number
20000087

Werkzeug mit nicht-durchgehen Stift
Bis zur Maschinenummer
20000087

2.	AR200-27.1M	200L spatel, rustfri	200L flat beater, stainless steel	200L ruehrer, rostfr. stahl
4.	44AR200	200L ris med forstærkning	200L whip with reinforcement	200L besen mit verstaerkung
5.	14AR200F	200L røreris, rustfri	200L wing whip, stainless steel	200L ruehrbesen, (fluegelbesen)

Værktøj med gennemgående stift
Fra maskinnummer
20000088

Tool with throughgoing pin
From machine number
20000088

Werkzeug mit durchgehen Stift
Zu Maschinenummer
20000088

2.	AR200-27.6M	200L spatel, rustfri	200L flat beater, stainless steel	200L ruehrer, rostfr. stahl
4.	44AR200.5FM	200L ris med ekstra forstærkning	200L whip with extra reinforcement	200L besen mit ekstra verstaerkung
5.	14AR200.5FM	200L røreris ekstra forstærket rustfri	200L wing whip extra reinforcem. s.s.	200L ruehrbesen eks. verstaerk. Edeldstahl

KEDLER OG
RØREVÆRKTØJ

BOWLS AND
MIXING TOOLS

KESSEL UND
RÜHRWERKZEUGE

