



PARTI DI RICAMBIO
PIECES DETACHEES
SPARE PARTS
ERSATZTEILE
LISTA DE RECAMBIOS
PEÇAS SOBRESSALENTES

ENOVA S

ENOVA A

- | | |
|---|-------------------|
| 1 | Gruppi
Groupes |
| 2 | Cups
Gruppen |
| 3 | Grupos
Grupos |

ENOVA A 2/3GR	TUBOS TUBOS	PIPING ROHRE	TUBAZIONI TUBES	ED. AUSGABE 02-10	TAB. AE-A01
ENOVA S 2/3GR	TUBOS TUBOS	PIPING ROHRE	TUBAZIONI TUBES	ED. AUSGABE 02-10	TAB. AE-A02
ENOVA A 1GR	TUBOS TUBOS	PIPING ROHRE	TUBAZIONI TUBES	ED. AUSGABE 02-10	TAB. AE-A03
ENOVA S 1GR	TUBOS TUBOS	PIPING ROHRE	TUBAZIONI TUBES	ED. AUSGABE 02-10	TAB. AE-A04
ENOVA A/S	CARROCERIA ESTRUTURA	COACHWORK KAROSSERIE	CARROZZERIA CARROSSERIE	ED. AUSGABE 02-10	TAB. AE-B01
ENOVA A/S	CARROCERIA ESTRUTURA	COACHWORK KAROSSERIE	CARROZZERIA CARROSSERIE	ED. AUSGABE 02-10	TAB. AE-B02
ENOVA A/S	CARROCERIA ESTRUTURA	COACHWORK KAROSSERIE	CARROZZERIA CARROSSERIE	ED. AUSGABE 02-10	TAB. AE-B02A
ENOVA A/S V.A.	CARROCERIA ESTRUTURA	COACHWORK KAROSSERIE	CARROZZERIA CARROSSERIE	ED. AUSGABE 02-10	TAB. AE-B03
ENOVA A/S V.A.	CARROCERIA ESTRUTURA	COACHWORK KAROSSERIE	CARROZZERIA CARROSSERIE	ED. AUSGABE 02-10	TAB. AE-B03A
ENOVA A/S 2/3GR	PLACA DA PULSADORES PAINEL DE BOTÕES	PUSH BUTTON STRIP TASTATUR	PULSANTIERA PLATINE A BOUTOS	ED. AUSGABE 02-10	TAB. AE-B04
ENOVA A/S 2/3GR	PLACA DA PULSADORES PAINEL DE BOTÕES	PUSH BUTTON STRIP TASTATUR	PULSANTIERA PLATINE A BOUTOS	ED. AUSGABE 02-10	TAB. AE-B04A
ENOVA A/S 2/3GR	PLACA DA PULSADORES PAINEL DE BOTÕES	PUSH BUTTON STRIP TASTATUR	PULSANTIERA PLATINE A BOUTOS	ED. AUSGABE 02-10	TAB. AE-B05
ENOVA A/S 1GR	PLACA DA PULSADORES PAINEL DE BOTÕES	PUSH BUTTON STRIP TASTATUR	PULSANTIERA PLATINE A BOUTOS	ED. AUSGABE 02-10	TAB. AE-B05A
ENOVA A/S	CALIENTATAZAS ESCALDA CHÁVENAS	CUPS-WARMER TÄSSENWARMER	SCALDATAZZE CHAUFFE-TASSES	ED. AUSGABE 02-10	TAB. AE-B06
ENOVA A/S 2/3GR	CALDERA CALDEIRA	BOILER KESSEL	CALDAIA CHAUDIÈRE	ED. AUSGABE 02-10	TAB. AE-C01
ENOVA A/S 1GR	CALDERA CALDEIRA	BOILER KESSEL	CALDAIA CHAUDIÈRE	ED. AUSGABE 02-10	TAB. AE-C02

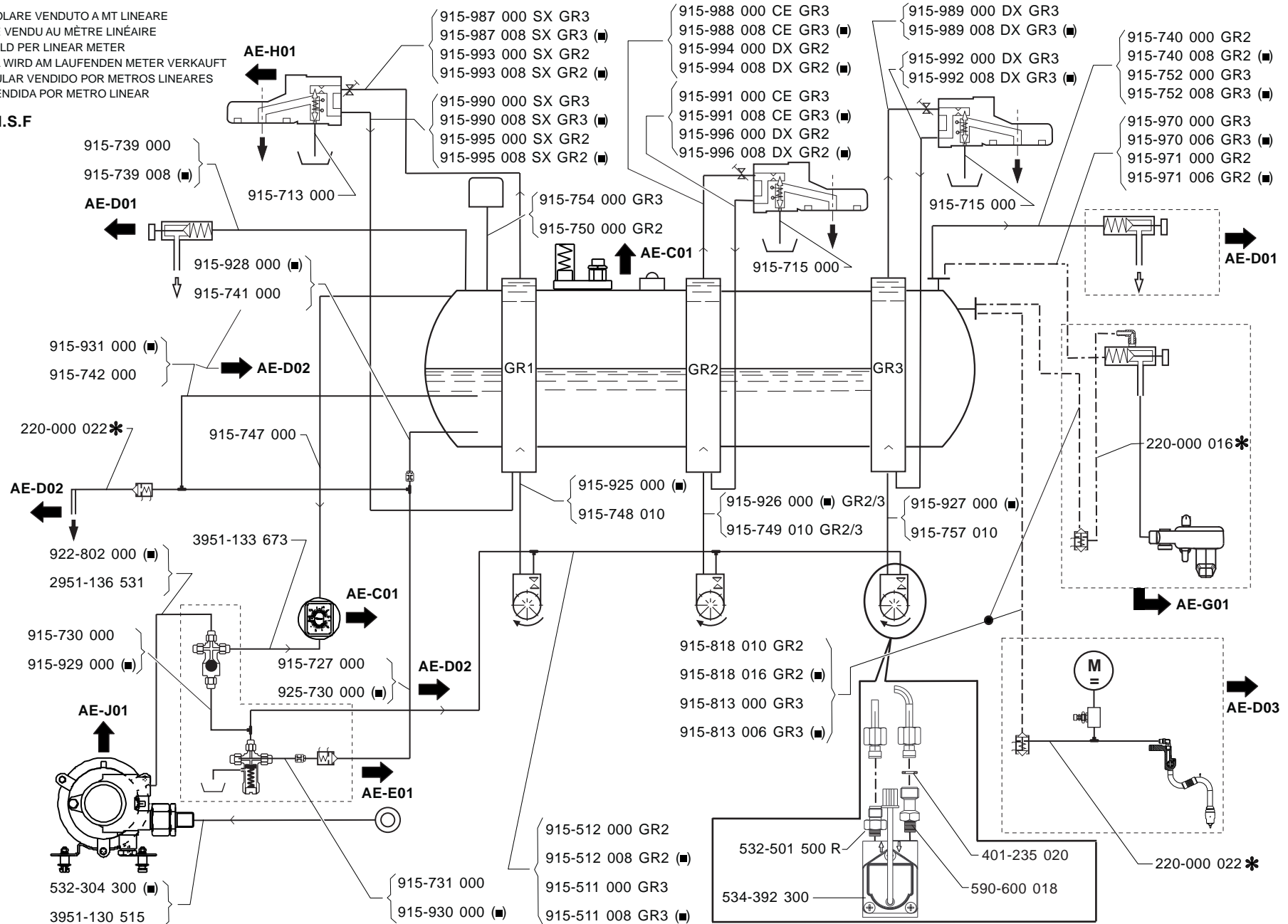


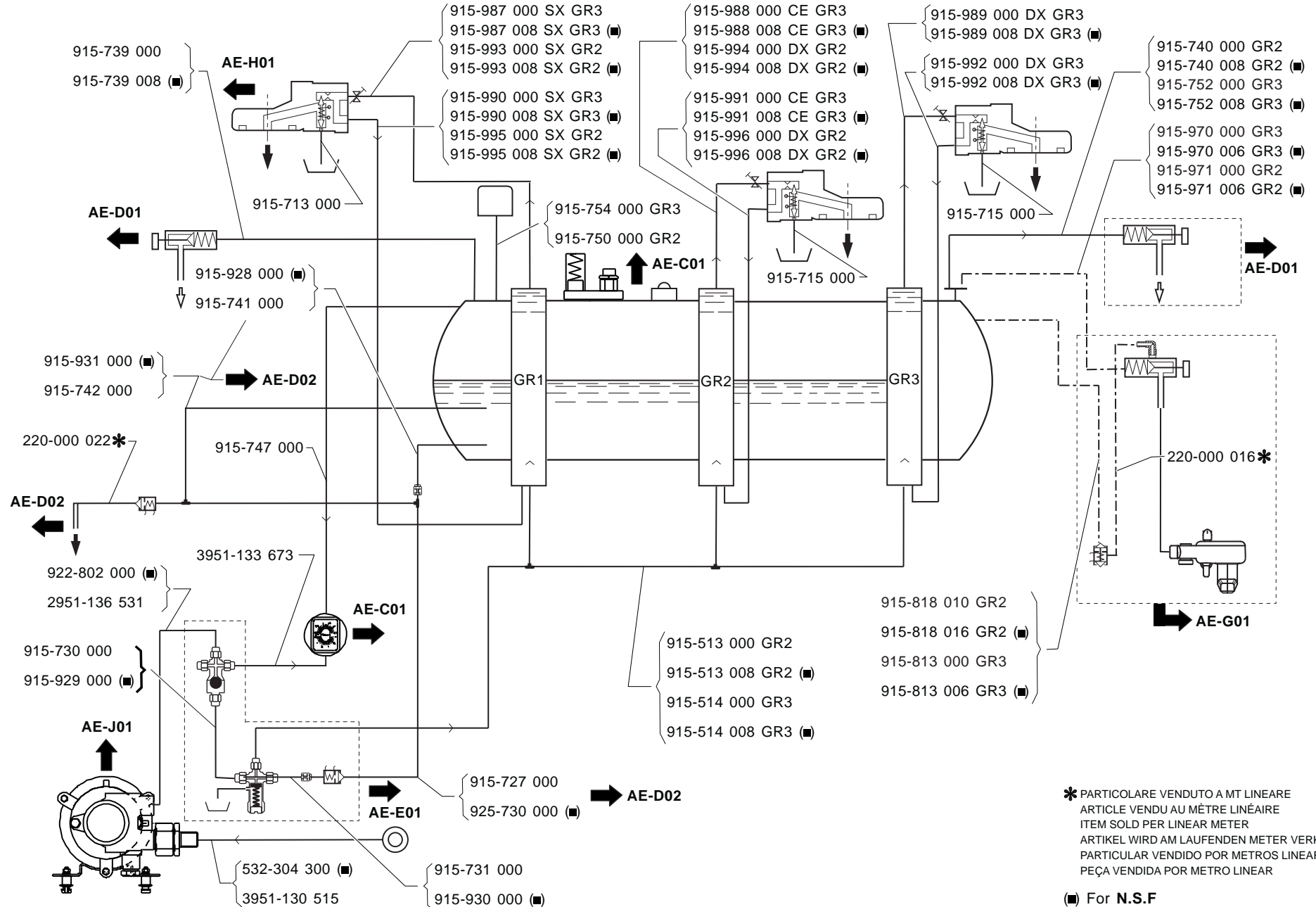


ENOVA A/S 1GR	CALDERA CALDEIRA	BOILER KESSEL	CALDAIA CHAUDIERE	ED. AUSGABE 02-10	TAB. AE-C03
ENOVA A/S 2/3GR	GRIFOS PAINEL DE BOTÕES	COCKS HAEHNE	RUBINETTI ROBINETS	ED. AUSGABE 02-10	TAB. AE-D01
ENOVA A/S 2/3GR	GRIFOS PAINEL DE BOTÕES	COCKS HAEHNE	RUBINETTI ROBINETS	ED. AUSGABE 02-10	TAB. AE-D02
ENOVA A/S 1GR	GRIFOS PAINEL DE BOTÕES	COCKS HAEHNE	RUBINETTI ROBINETS	ED. AUSGABE 02-10	TAB. AE-D02A
ENOVA A 2/3GR	AUTOSTEAM AUTOSTEAM	AUTOSTEAM AUTOSTEAM	AUTOSTEAM AUTOSTEAM	ED. AUSGABE 02-10	TAB. AE-D03
ENOVA A 1GR	AUTOSTEAM AUTOSTEAM	AUTOSTEAM AUTOSTEAM	AUTOSTEAM AUTOSTEAM	ED. AUSGABE 02-10	TAB. AE-D03A
ENOVA A/S 2/3GR	VALVULAS CON AUTONIVEL VALVULAS COM A AUTO.	VALVE WITH SELF LEVEL VENTIL MIT AUTOM. WASSERSTAND	VALVOLE CON AUTOLIVELLO VANNES AVEC ENTREE D'EAU AUTOM.	ED. AUSGABE 02-10	TAB. AE-E01
ENOVA A/S 1GR	VALVULAS CON AUTONIVEL VALVULAS COM A AUTO.	VALVE WITH SELF LEVEL VENTIL MIT AUTOM. WASSERSTAND	VALVOLE CON AUTOLIVELLO VANNES AVEC ENTREE D'EAU AUTOM.	ED. AUSGABE 02-10	TAB. AE-E02
ENOVA A 2/3GR	MONTALECHE MONTALEITE	MILKFROTHER MILCHAUFSCÄUMER	MONTALATTE FOUETTE LAIT	ED. AUSGABE 02-10	TAB. AE-G01
ENOVA A 1GR	CAPPUCCINO CAPPUCCINO	CAPPUCCINO CAPPUCCINOVERRICHTUNG	CAPPUCCINATORE CAPPUCCIN	ED. AUSGABE 02-10	TAB. AE-G02
ENOVA A/S	GRUPO DISTRIBUCION T.V. GRUPO EROGAÇÃO T.V.	DELIVERY GROUP T.V. BRÜHSATZ T.V.	GRUPPO EROGATORE T.V. GROUPE DEBIT T.V.	ED. AUSGABE 02-10	TAB. AE-H01
ENOVA A/S	PORTAFILTROS PORTAFILTROS	FILTERMOLDERS FILTERTRAGER	PORTAFILTRI PORTE FILTRES	ED. AUSGABE 02-10	TAB. AE-H02
ENOVA A/S 2/3GR	BOMBA VOLUMETRICA BOMBA VOLUMETRICA	VOLUMETRIC PUMP VOLUMETRISCHE PUMPE	ELETTROPOMPA VOLUMETRICA POMPE VOLUMETRIQUE	ED. AUSGABE 02-10	TAB. AE-J01
ENOVA A/S 1GR	BOMBA VOLUMETRICA BOMBA VOLUMETRICA	VOLUMETRIC PUMP VOLUMETRISCHE PUMPE	ELETTROPOMPA VOLUMETRICA POMPE VOLUMETRIQUE	ED. AUSGABE 02-10	TAB. AE-J02
ENOVA A/S 2/3GR	CAJA ELÉCTRICA CAIXA ELÉTRICA	ELECTRICAL BOX SCHALKASTEN	SCATOLA ELETTRICA BOÎTE ÉLECTRIQUE	ED. AUSGABE 02-10	TAB. AE-K01
ENOVA A/S 1GR	CAJA ELÉCTRICA CAIXA ELÉTRICA	ELECTRICAL BOX SCHALKASTEN	SCATOLA ELETTRICA BOÎTE ÉLECTRIQUE	ED. AUSGABE 02-10	TAB. AE-K02

* PARTICOLARE VENDUTO A MT LINEARE
ARTICLE VENDU AU MÈTRE LINÉAIRE
ITEM SOLD PER LINEAR METER
ARTIKEL WIRD AM LAUFENDEN METER VERKAUFT
PARTICULAR VENDIDO POR METROS LINEARES
PEÇA VENDIDA POR METRO LINEAR

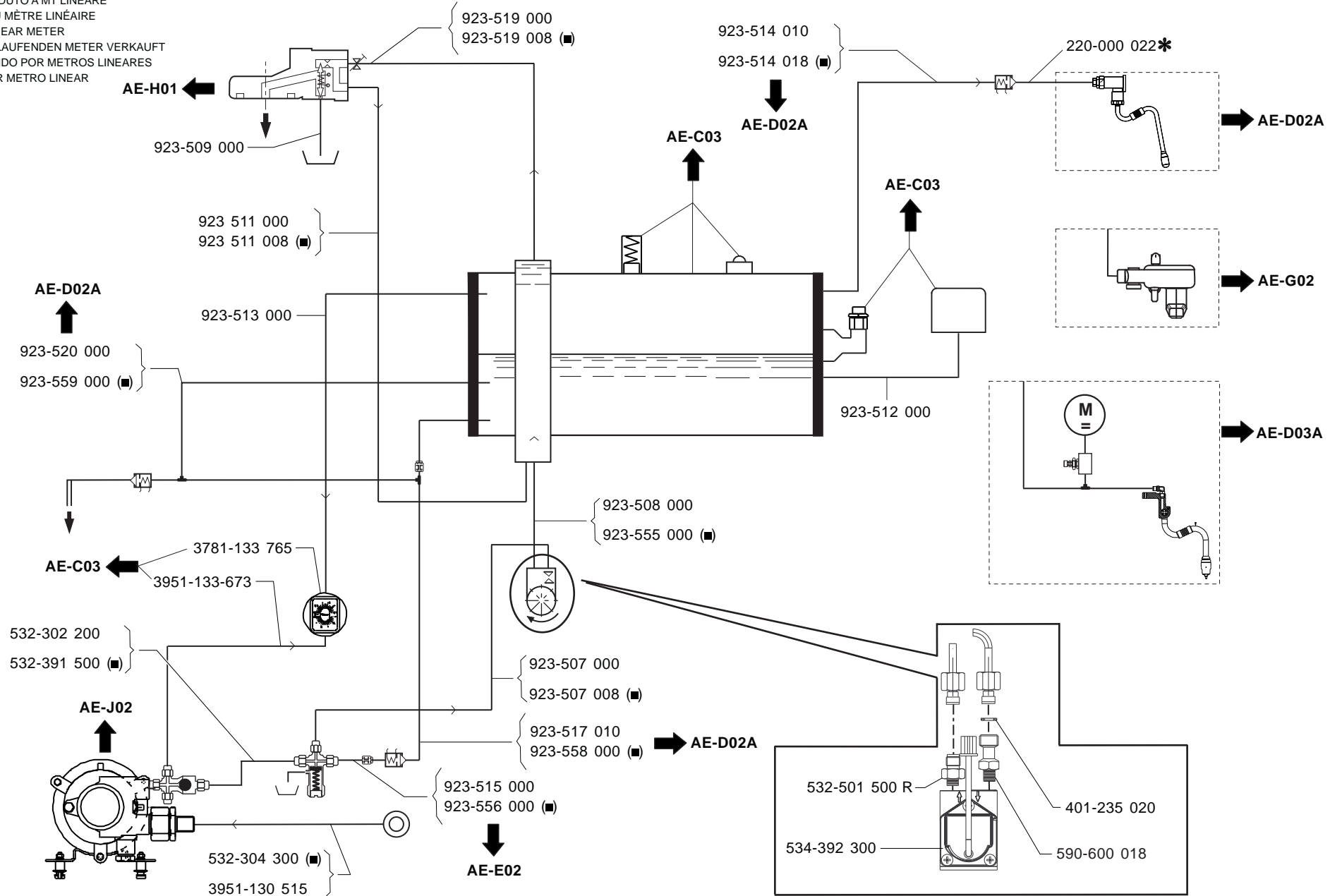
(■) For N.S.F

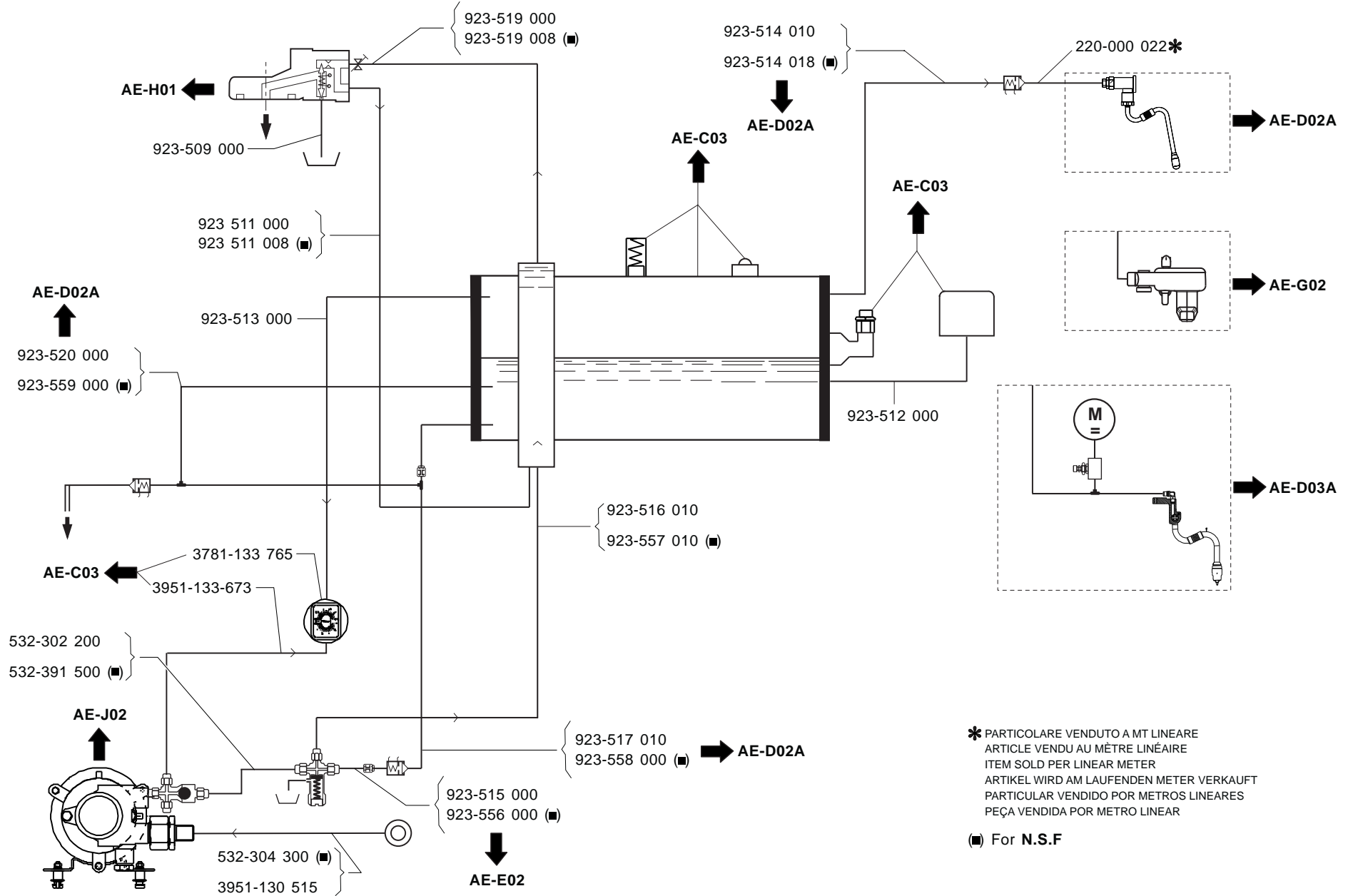


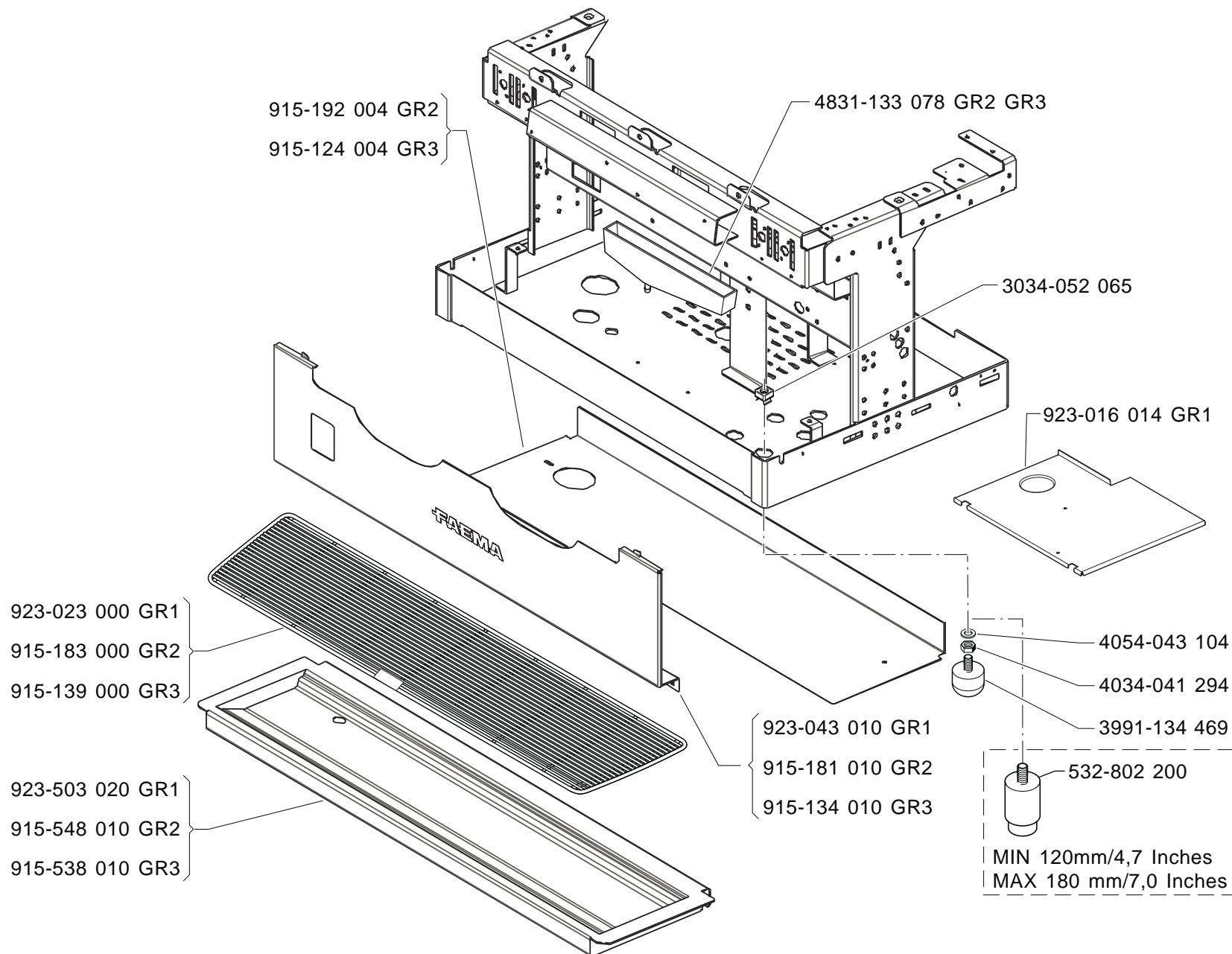


* PARTICOLARE VENDUTO A MT LINEARE
ARTICLE VENDU AU MÈTRE LINÉAIRE
ITEM SOLD PER LINEAR METER
ARTIKEL WIRD AM LAUFENDEN METER VERKAUFT
PARTICULAR VENDIDO POR METROS LINEARES
PEÇA VENDIDA POR METRO LINEAR

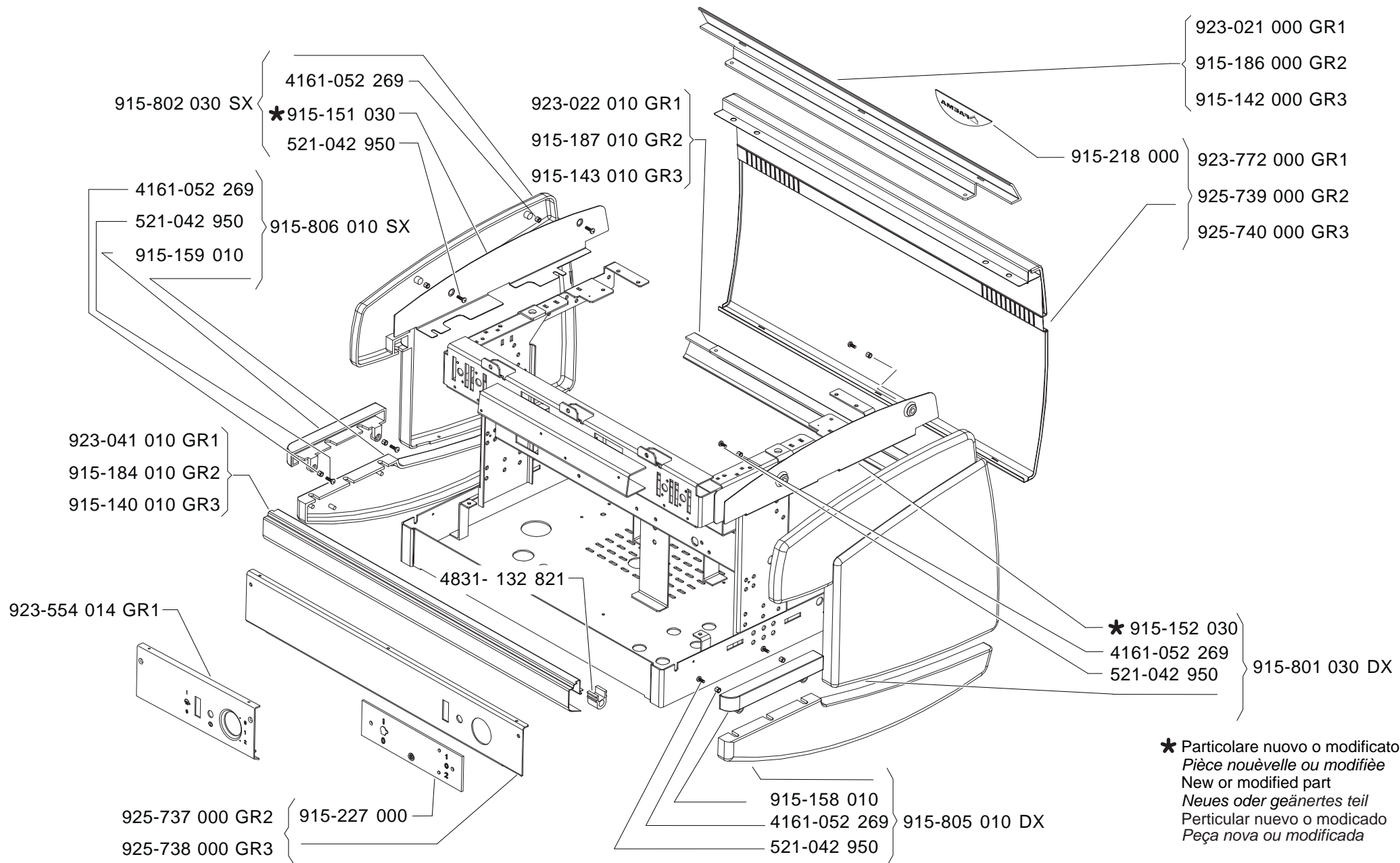
(■) For N.S.F





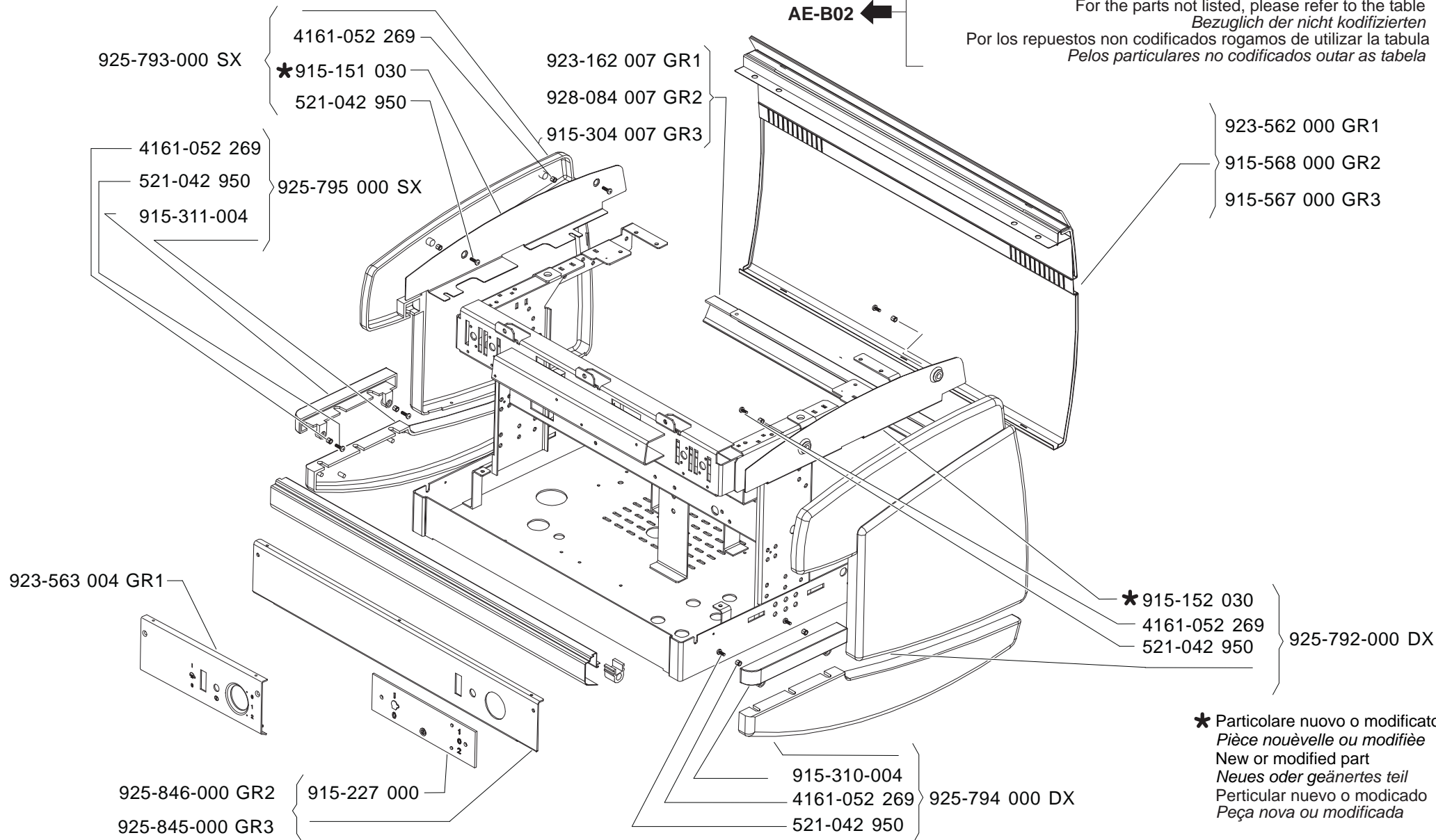


■ For N.S.F



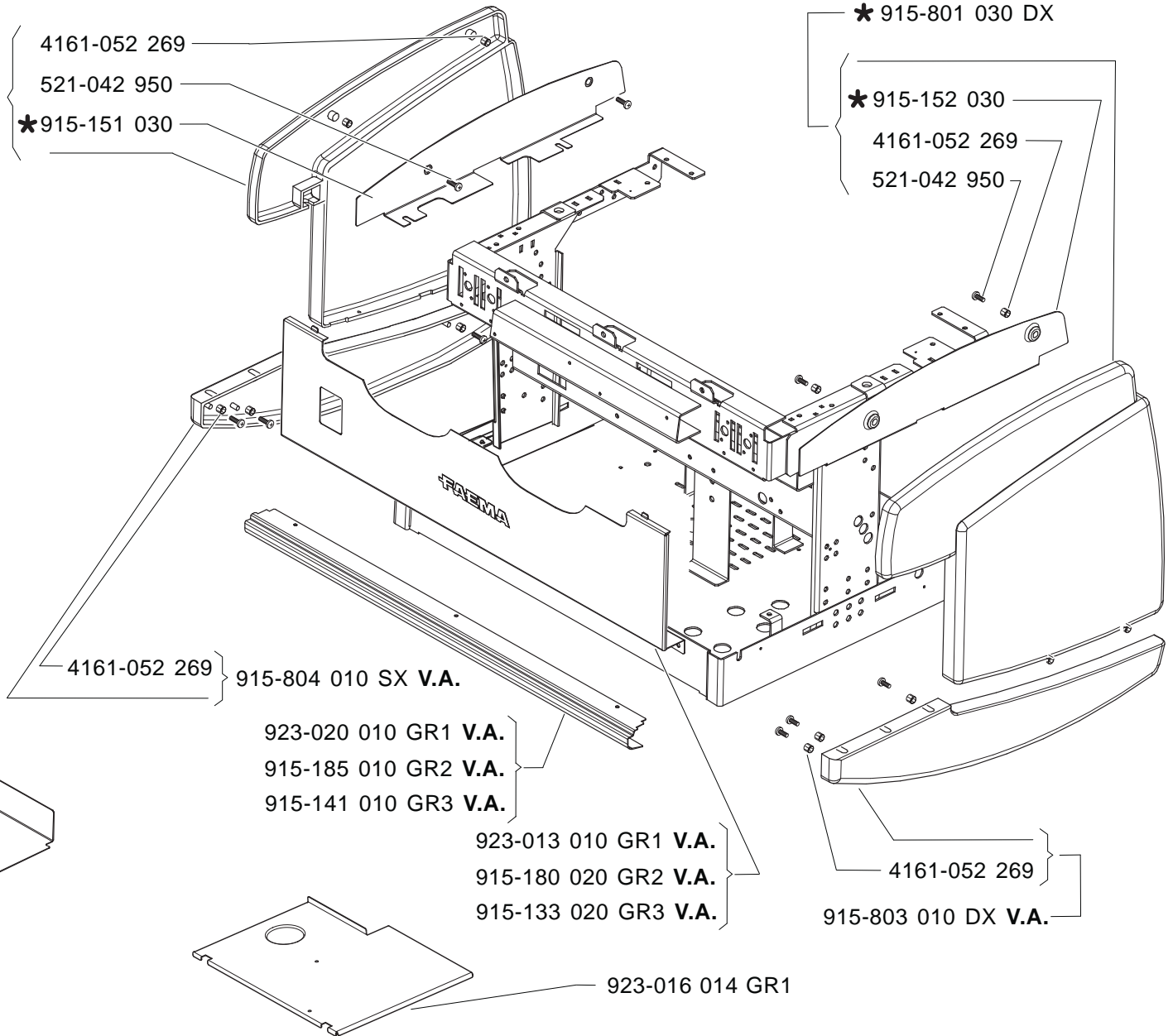
Per i particolari non codificati vedere la tabella
 Pour les pieces detachées pas codifiées se référer aux vues éclatées
 For the parts not listed, please refer to the table
 Bezüglich der nicht kodifizierten
 Por los repuestos no codificados rogamos de utilizar la tabula
 Pelos particulares no codificados outar as tabela

AE-B02



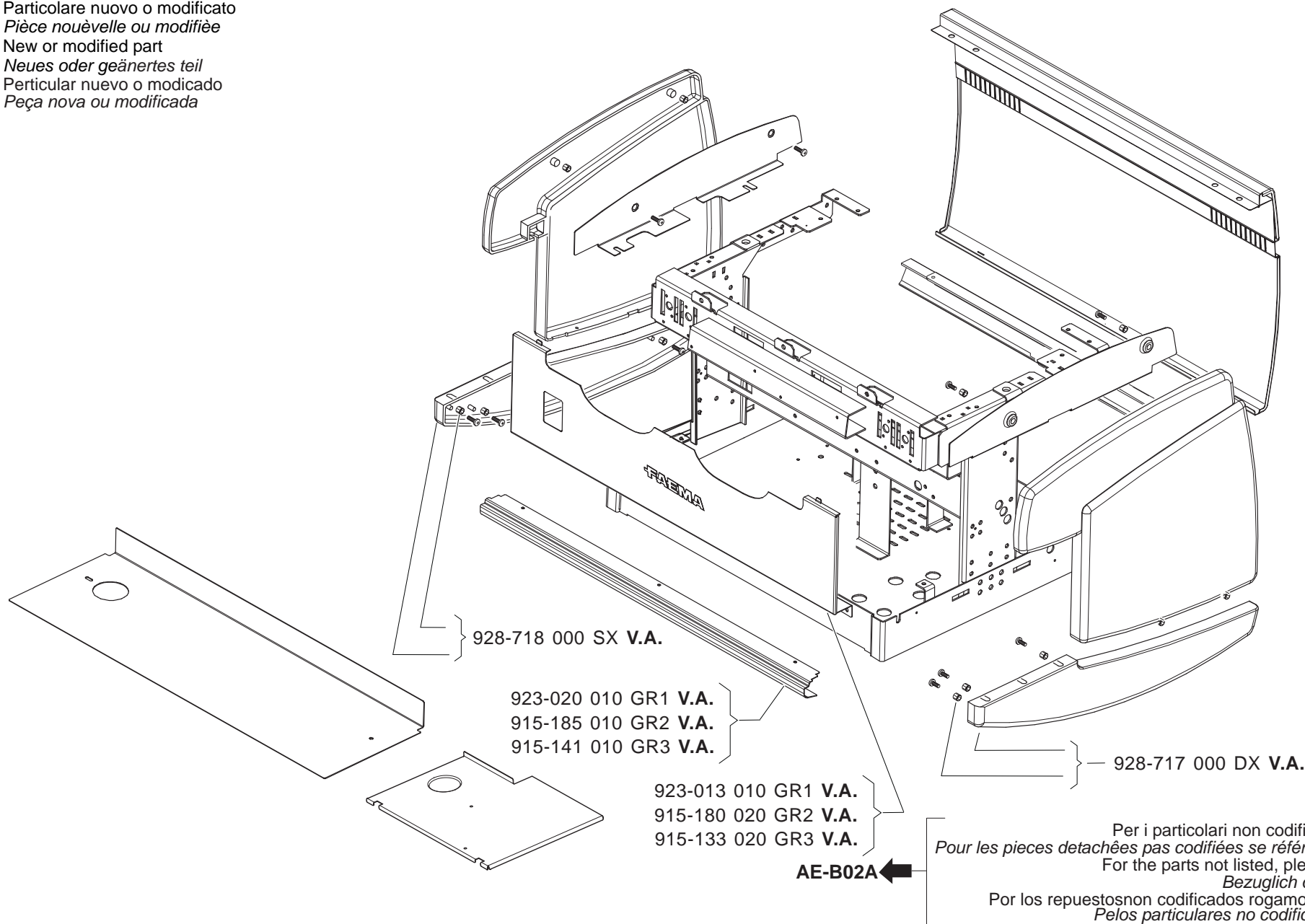
* Particolare nuovo o modificato
Pièce nouvelle ou modifiée
New or modified part
Neues oder geänertes teil
Particular nuevo o modificado
Peça nova ou modificada

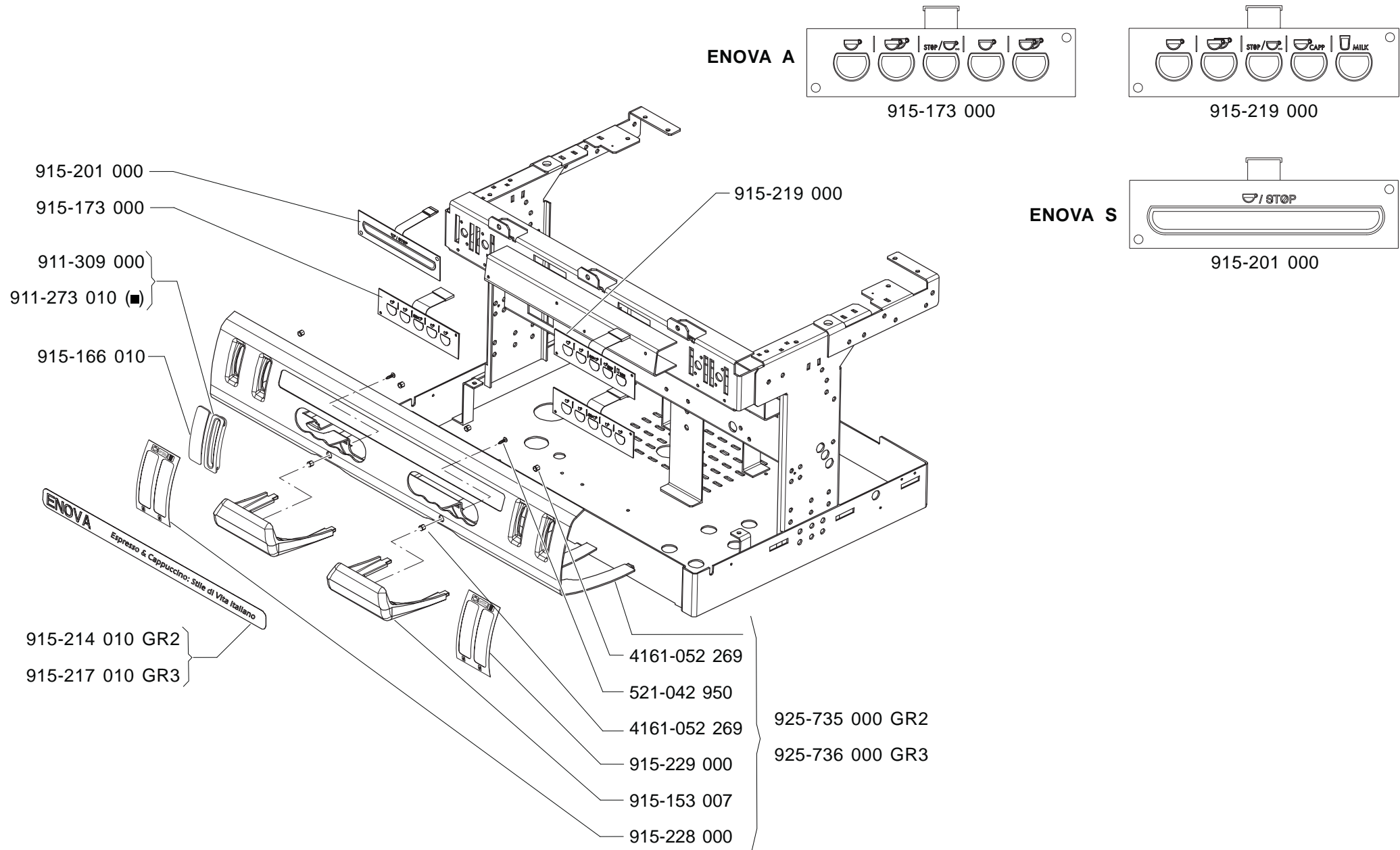
915-802 030 SX

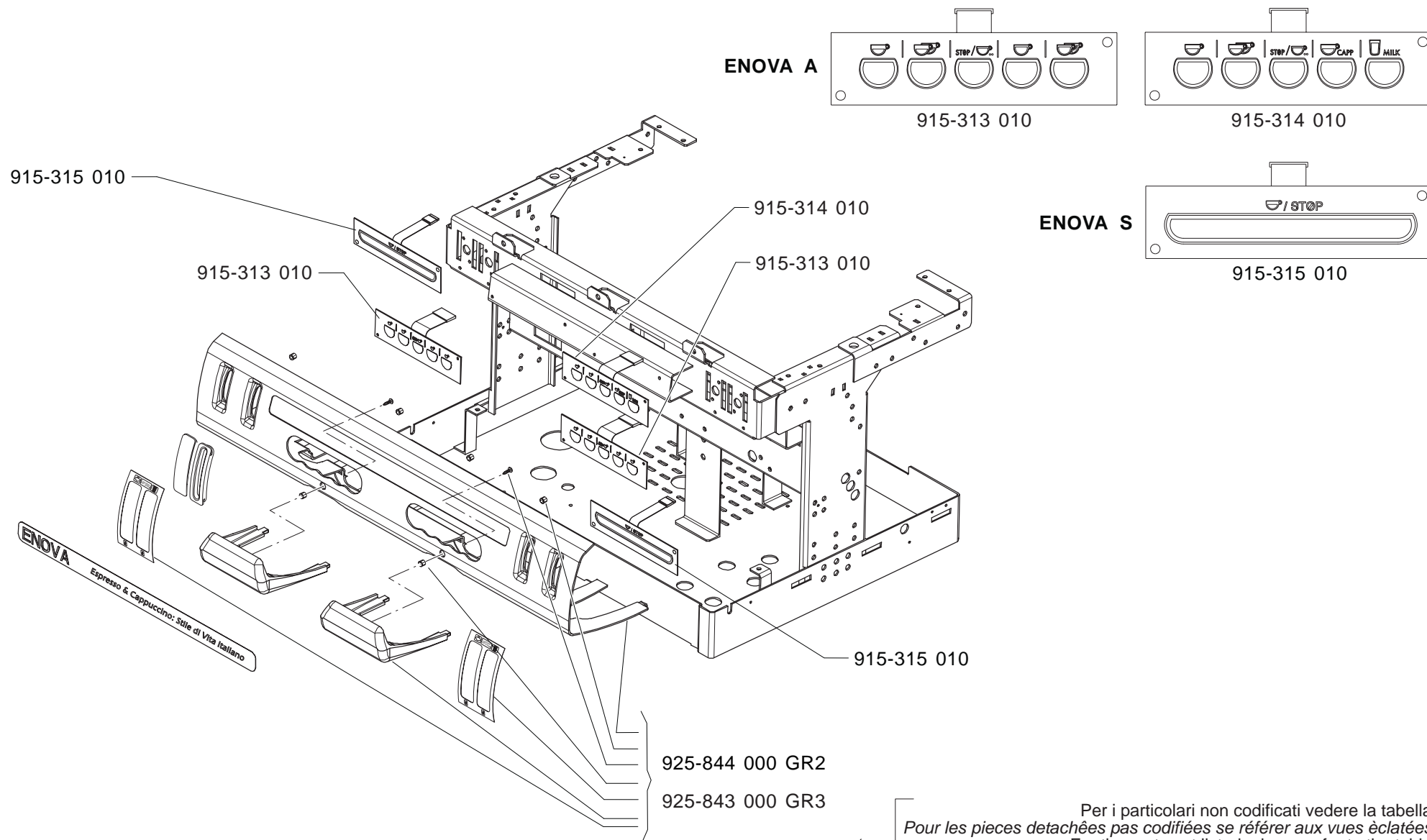


(■) For N.S.F

* Particolare nuovo o modificato
Pièce nouvelle ou modifiée
New or modified part
Neues oder geänertes teil
Particular nuevo o modificado
Peça nova ou modificada

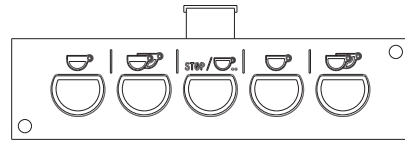




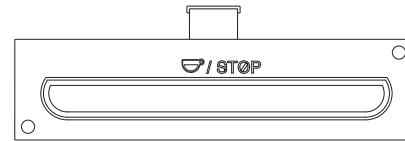


AE-B04

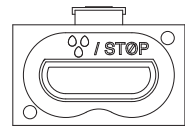
Per i particolari non codificati vedere la tabella
 Pour les pieces detachées pas codifiées se référer aux vues éclatées
 For the parts not listed, please refer to the table
 Bezüglich der nicht kodifizierten
 Por los repuestos non codificados rogamos de utilizar la tabula
 Pelos particulares no codificados outar as tabela



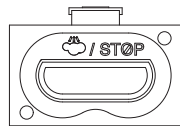
915-173 000 A



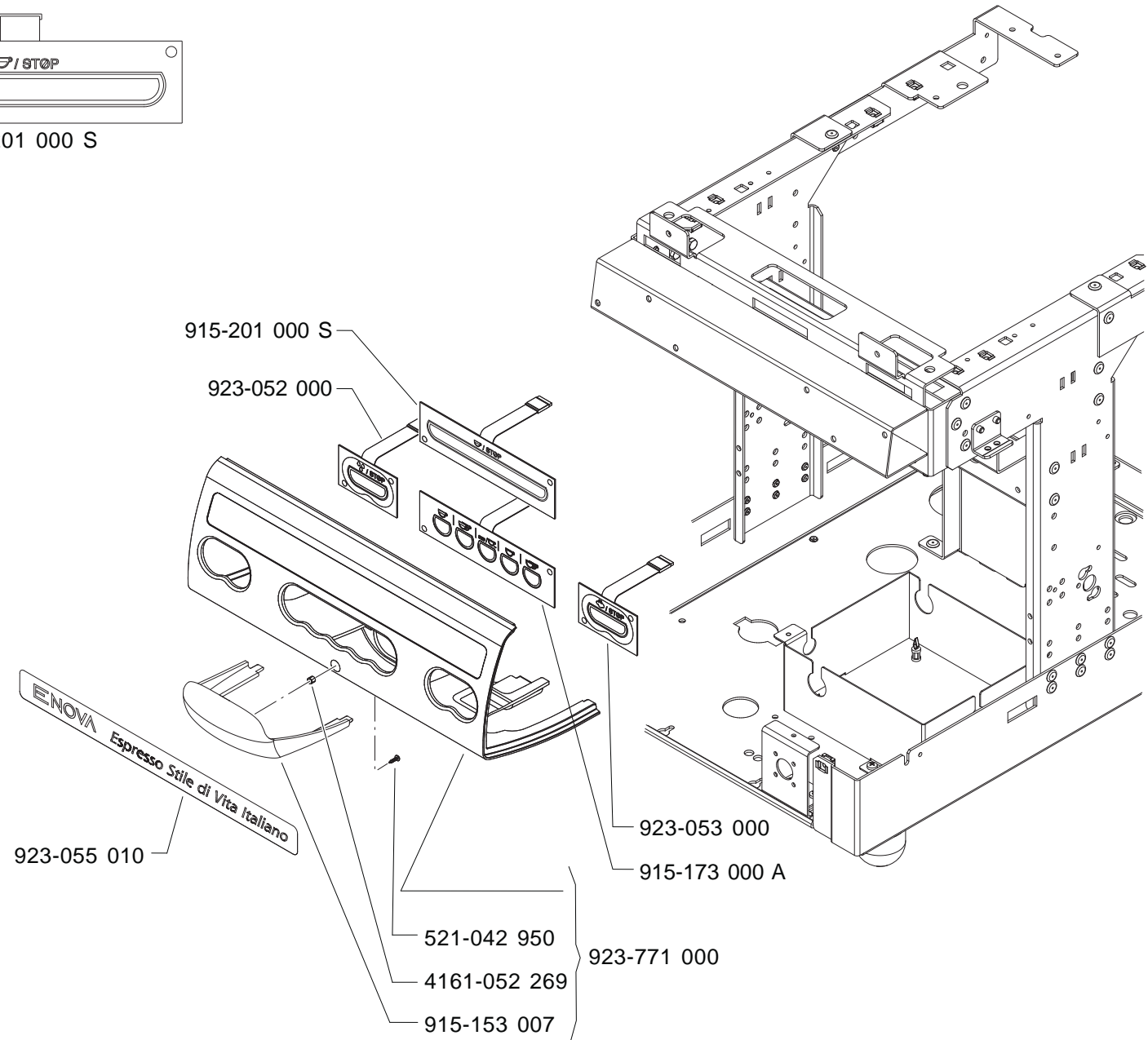
915-201 000 S

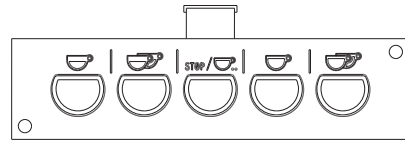


923-052 000

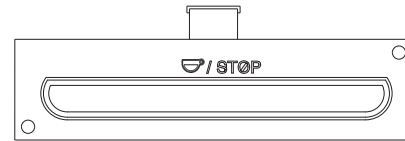


923-053 000

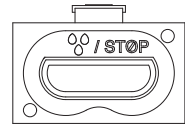




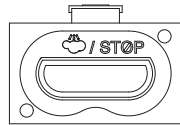
915-313 010 A



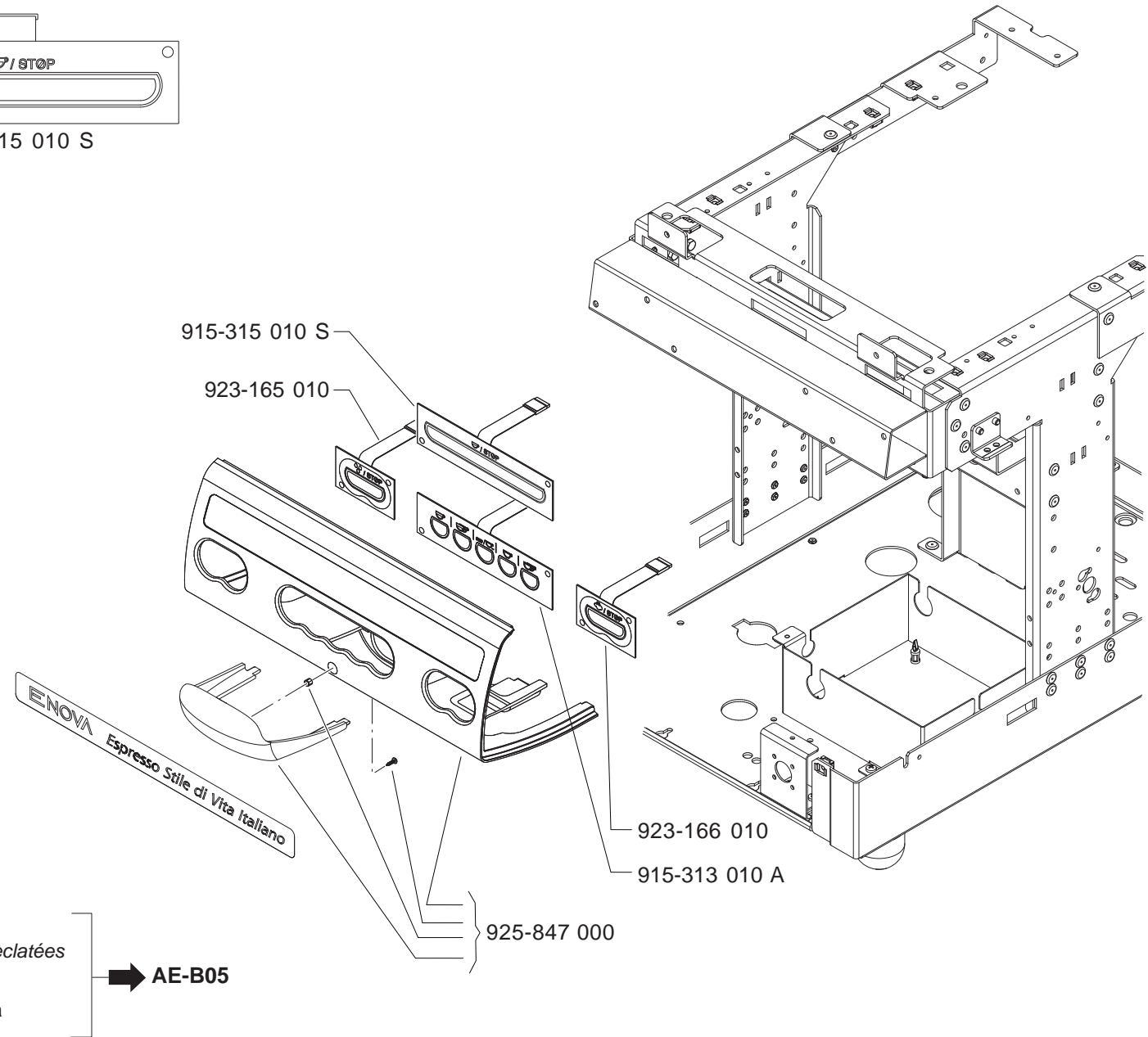
915-315 010 S



923-165 010

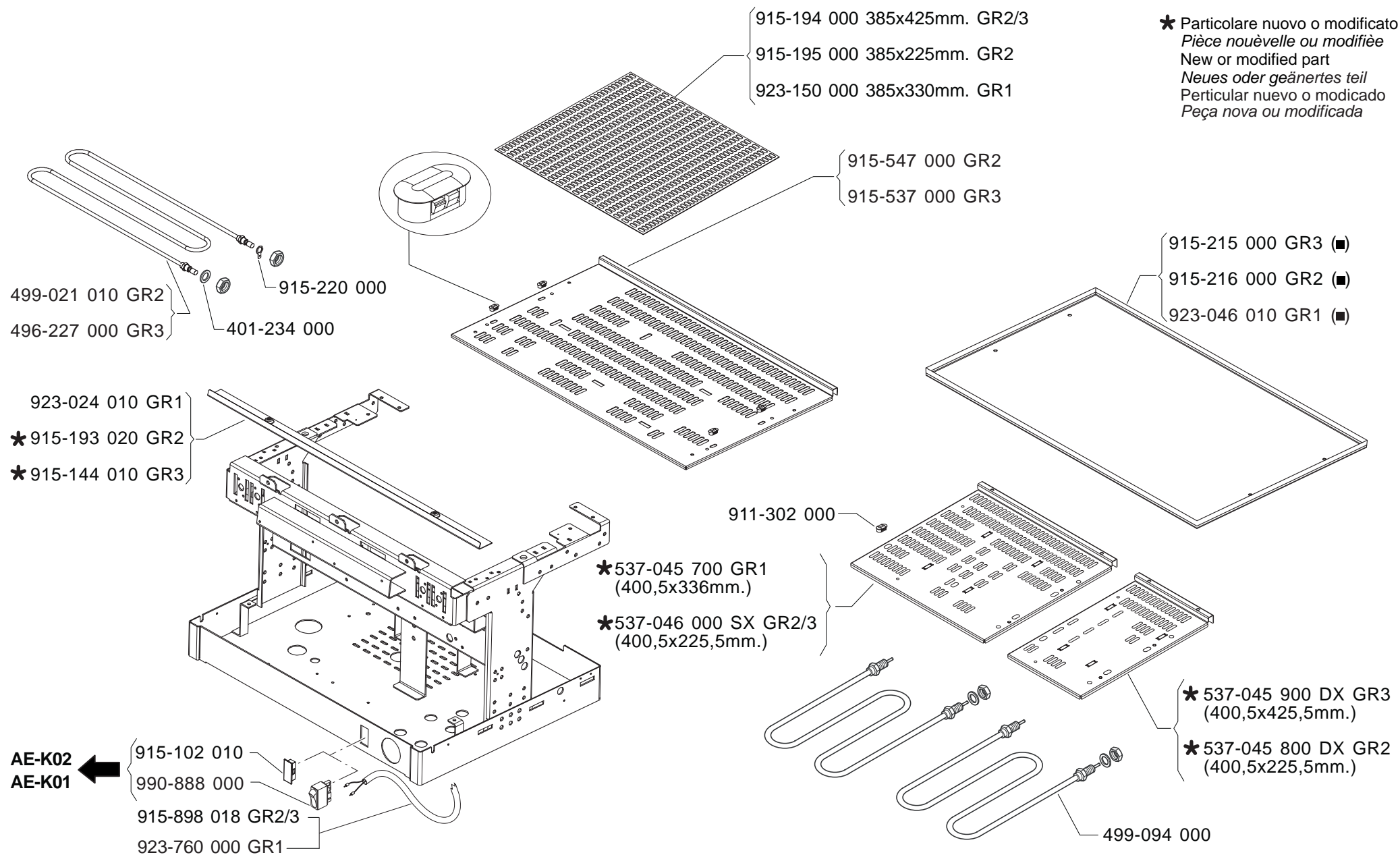


923-166 010



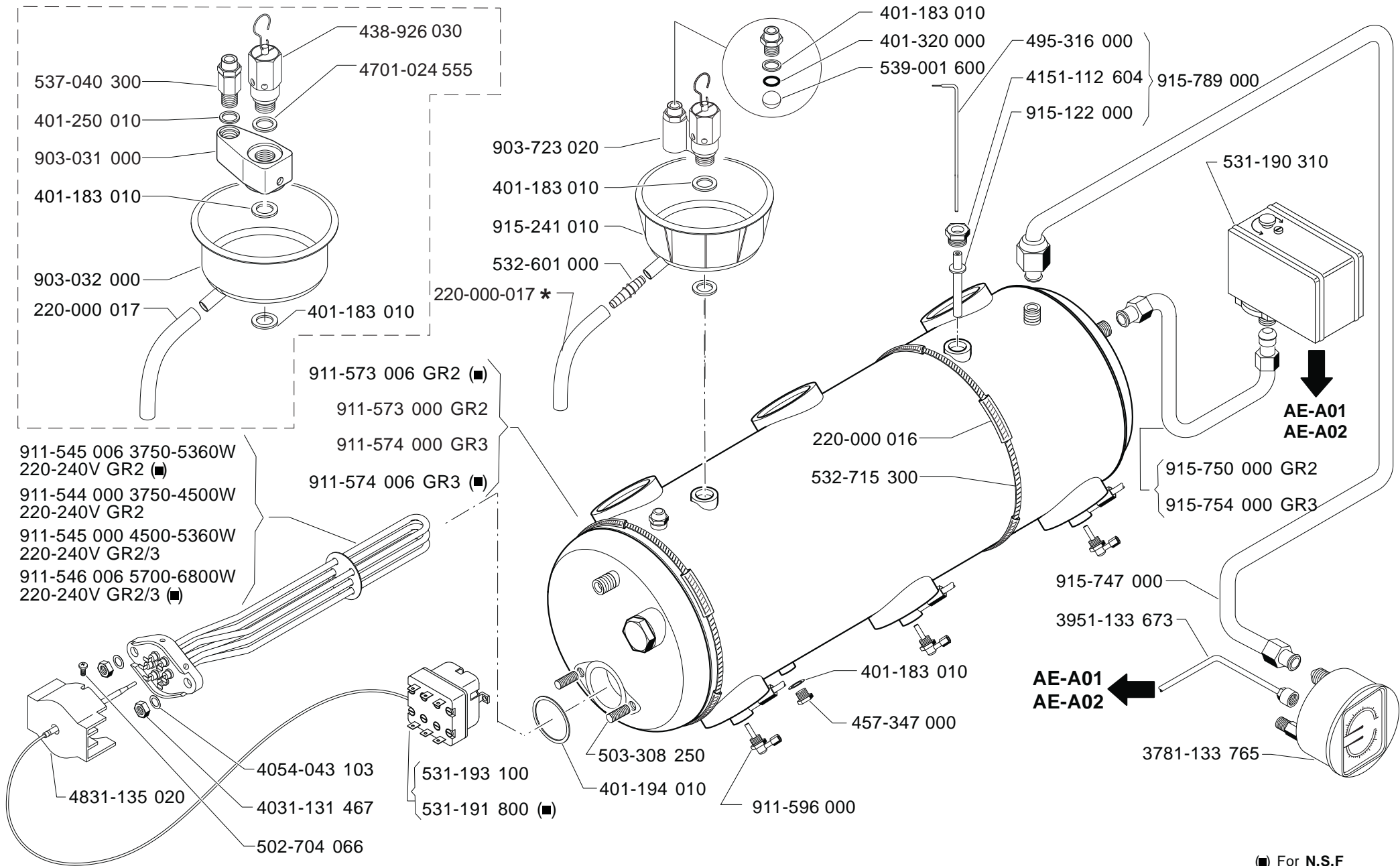
Per i particolari non codificati vedere la tabella
Pour les pieces detachées pas codifiées se référer aux vues éclatées
For the parts not listed, please refer to the table
Bezuglich der nicht kodifizierten
Por los repuestos no codificados rogamos de utilizar la tabula
Pelos particulares no codificados outar as tabela

→ AE-B05



★ Particolare nuovo o modificato
Pièce nouvelle ou modifiée
New or modified part
Neues oder geänertes teil
Particular nuevo o modificado
Peça nova ou modificada

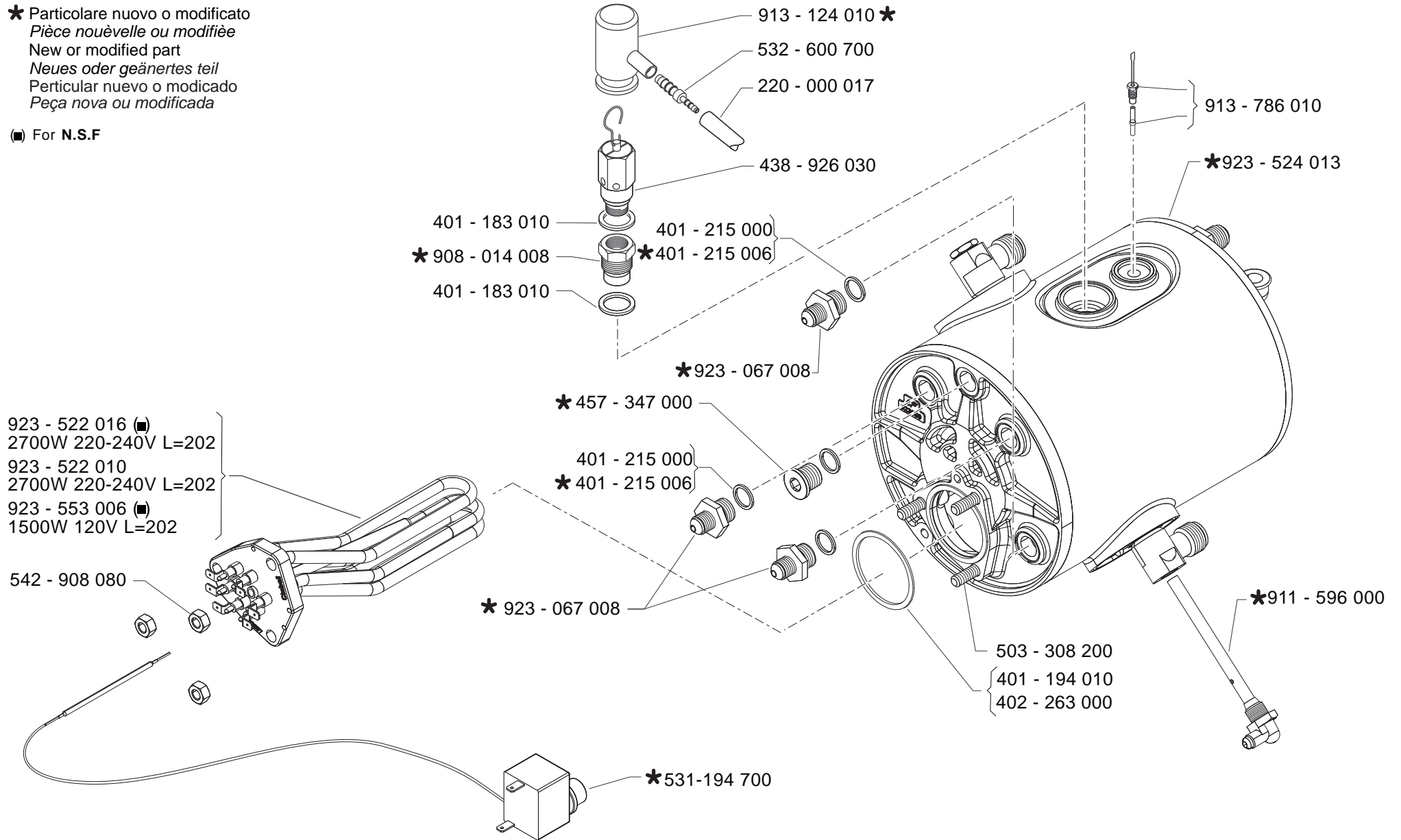
(■) For N.S.F



(■) For N.S.F

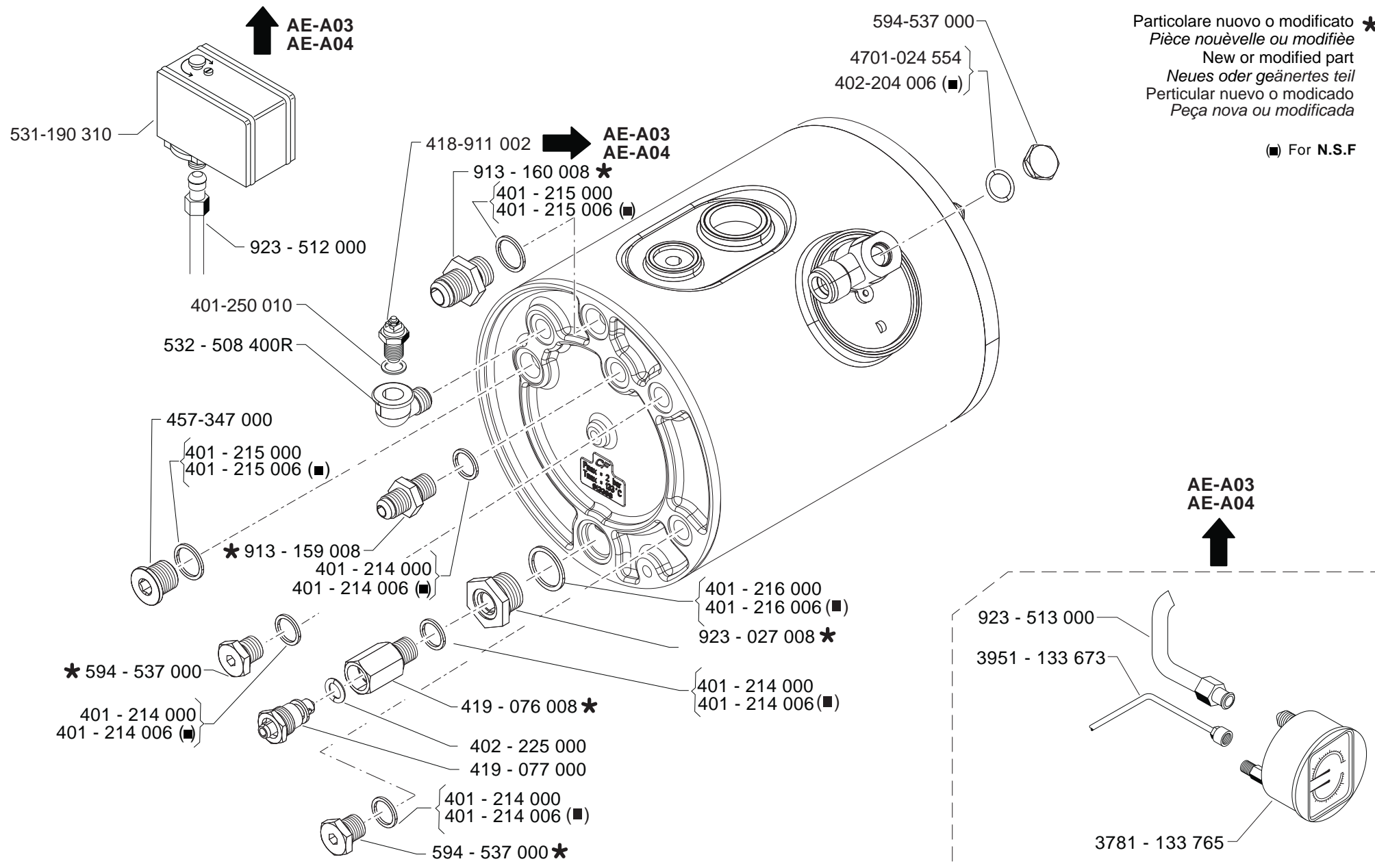
★ Particolare nuovo o modificato
Pièce nouvelle ou modifiée
New or modified part
Neues oder geänertes teil
Particular nuevo o modificado
Peça nova ou modificada

■ For N.S.F



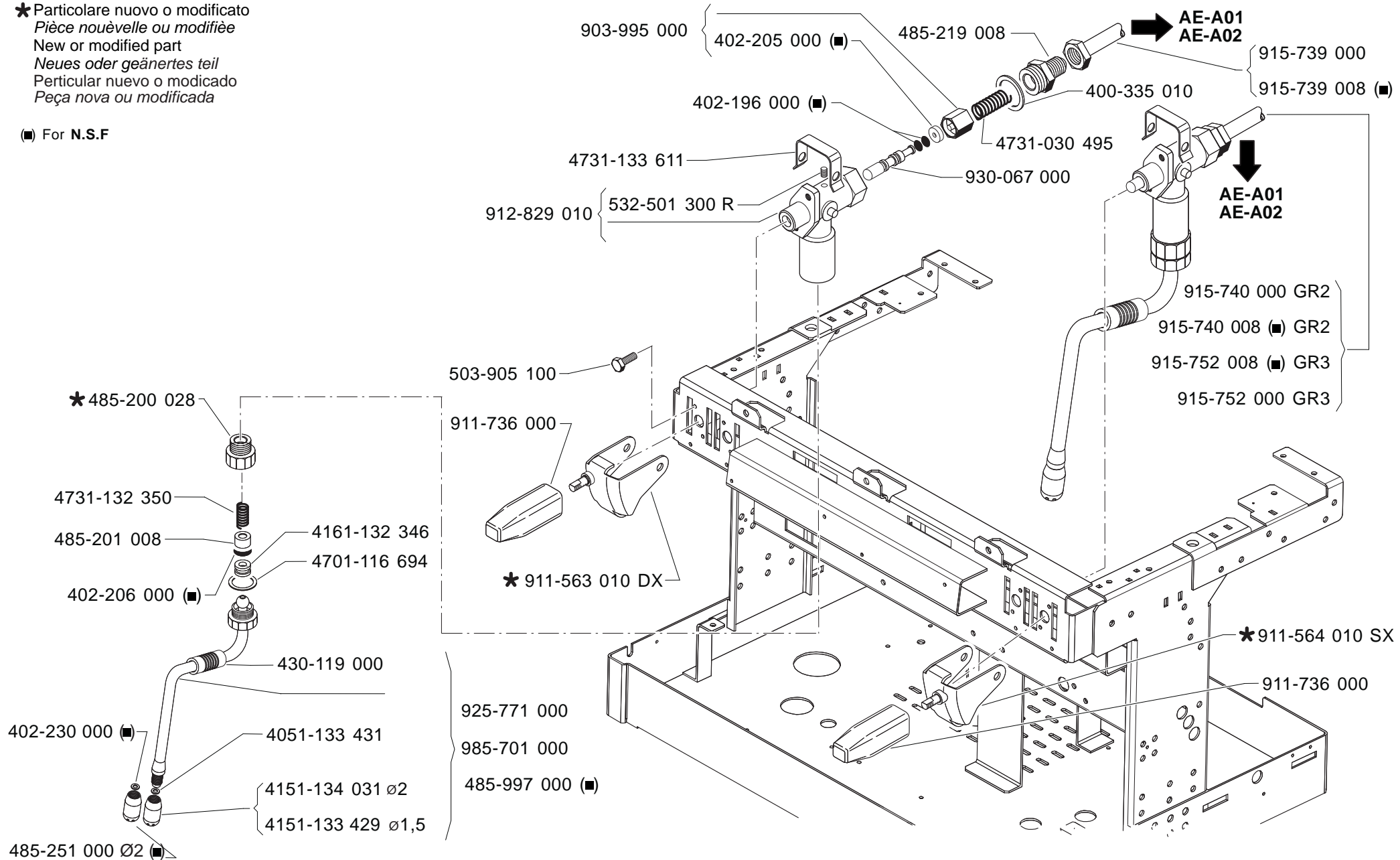
Particolare nuovo o modificato *
Pièce nouvelle ou modifiée
New or modified part
Neues oder geänertes teil
Particular nuevo o modicado
Peça nova ou modificada

■ For N.S.F



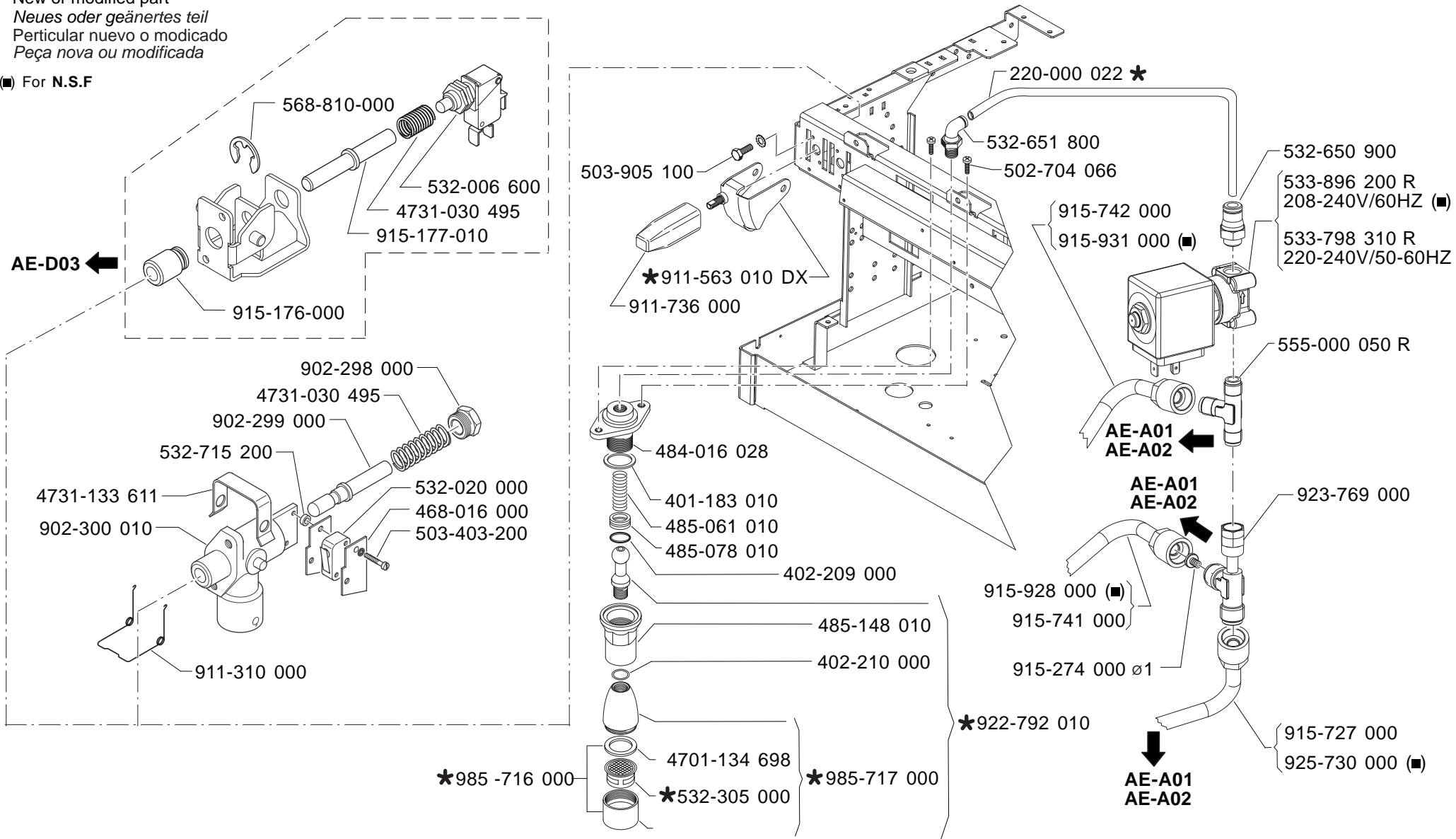
★ Particolare nuovo o modificato
Pièce nouvelle ou modifiée
New or modified part
Neues oder geänertes teil
Particular nuevo o modificado
Peça nova ou modificada

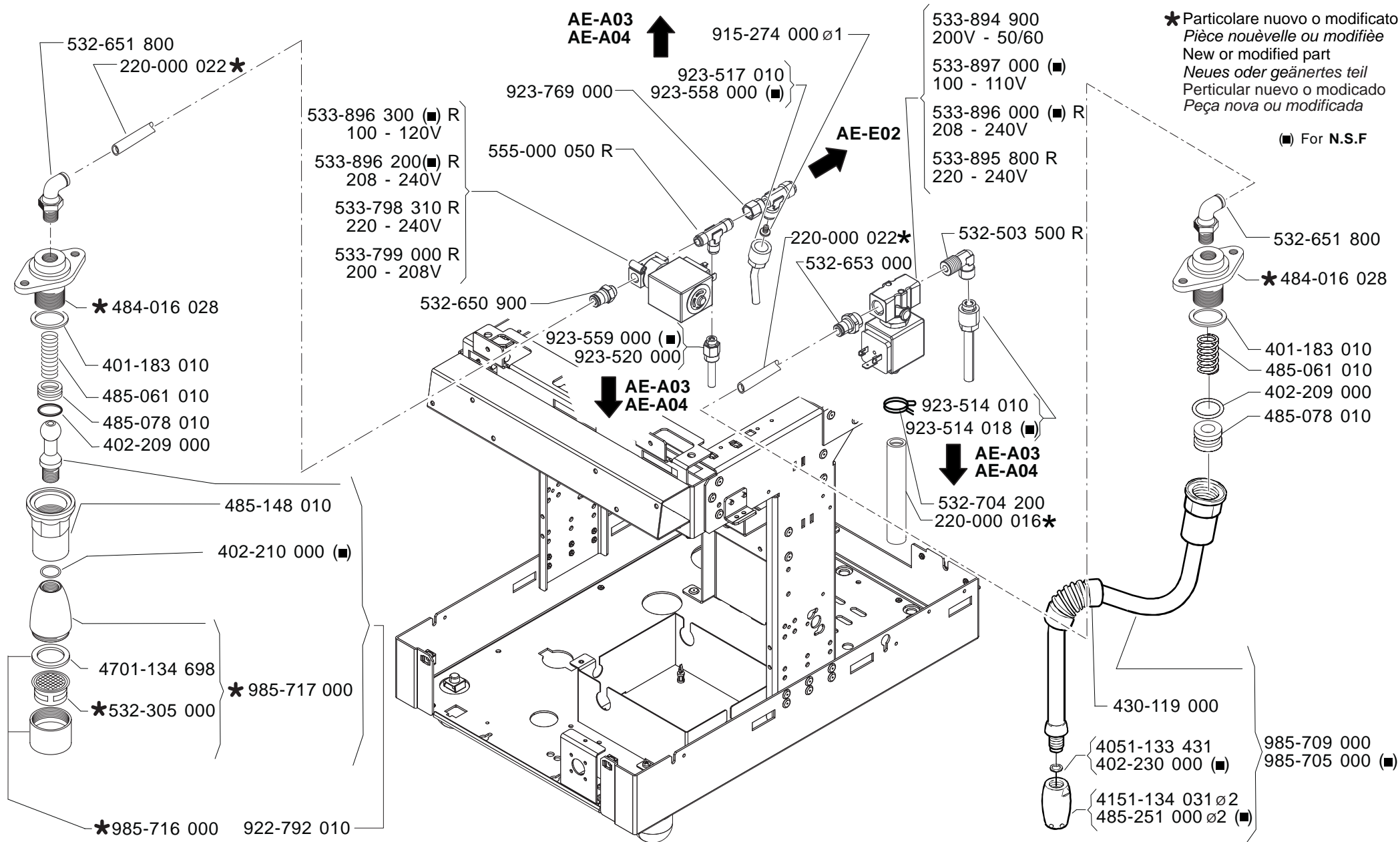
■ For N.S.F

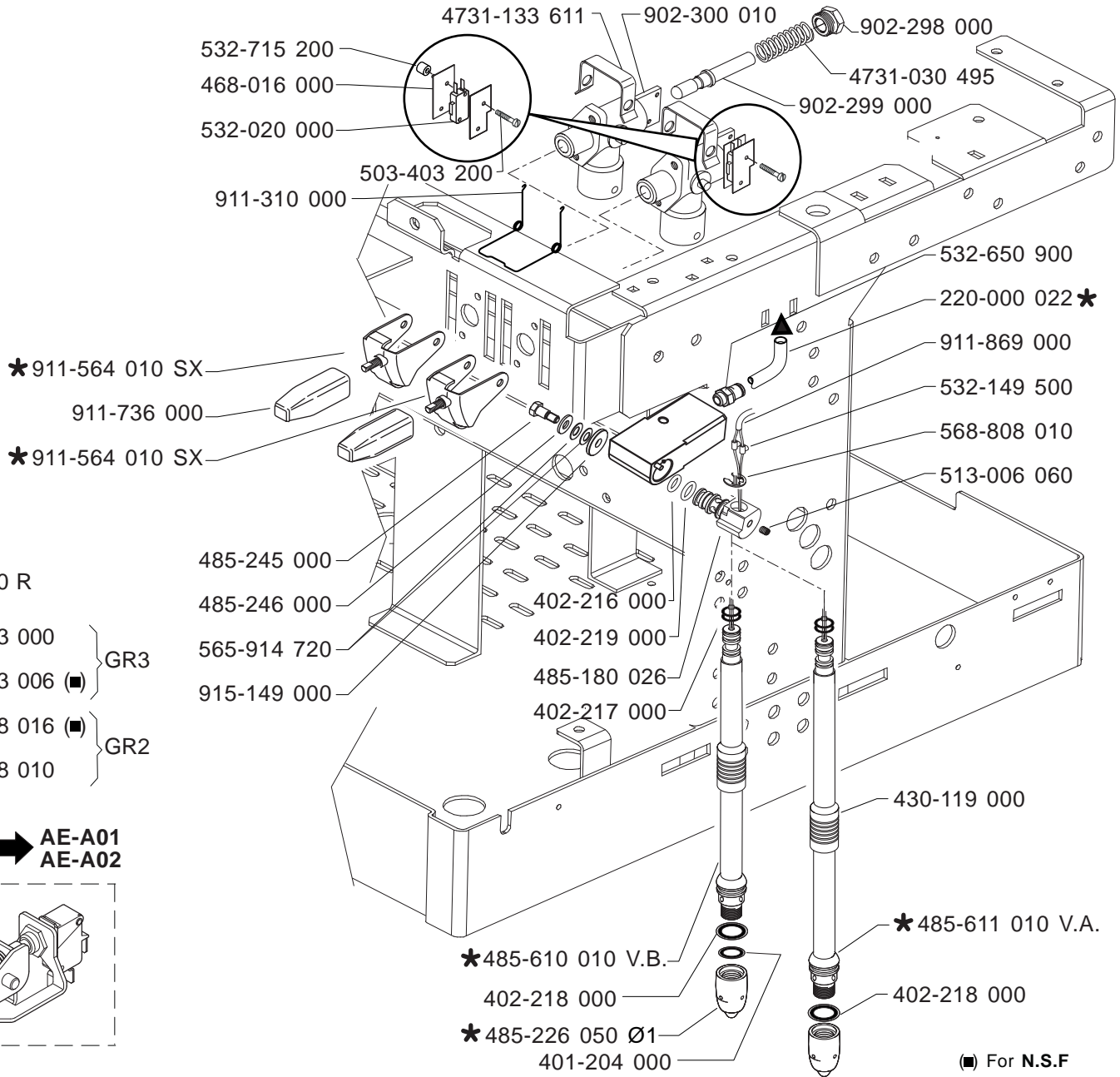
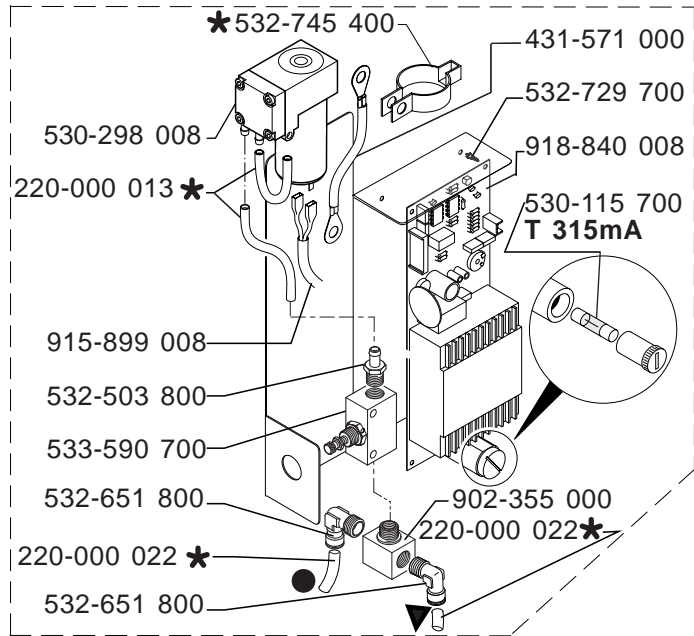


★ Particolare nuovo o modificato
Pièce nouvelle ou modifiée
New or modified part
Neues oder geänertes teil
Particular nuevo o modificado
Peça nova ou modificada

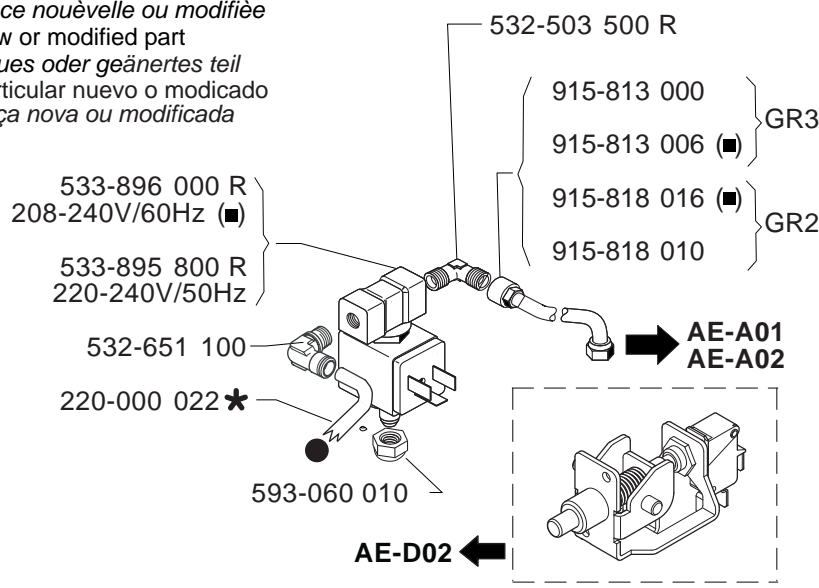
■ For N.S.F



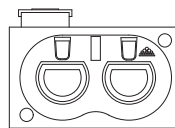
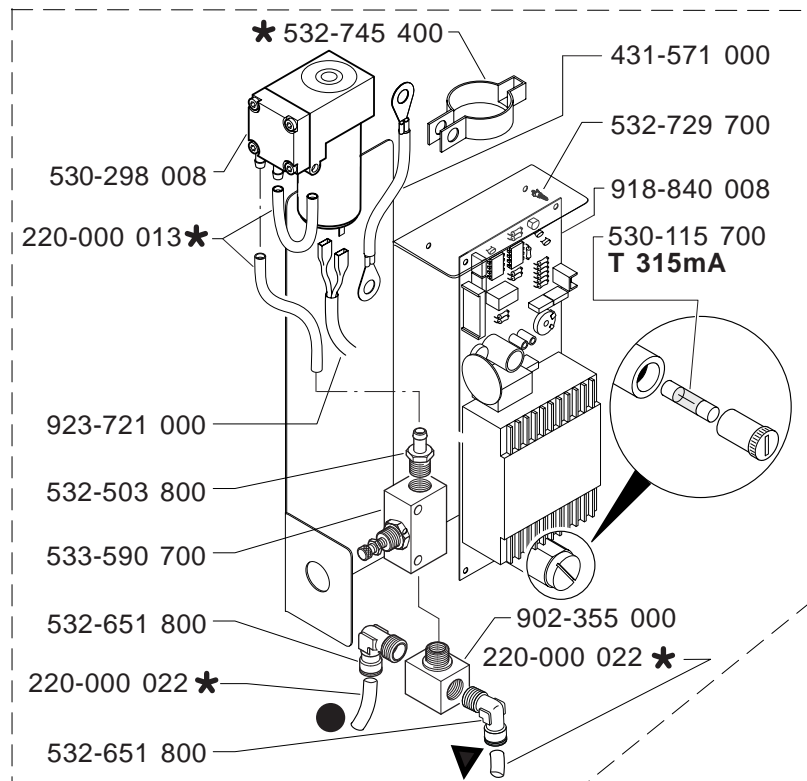




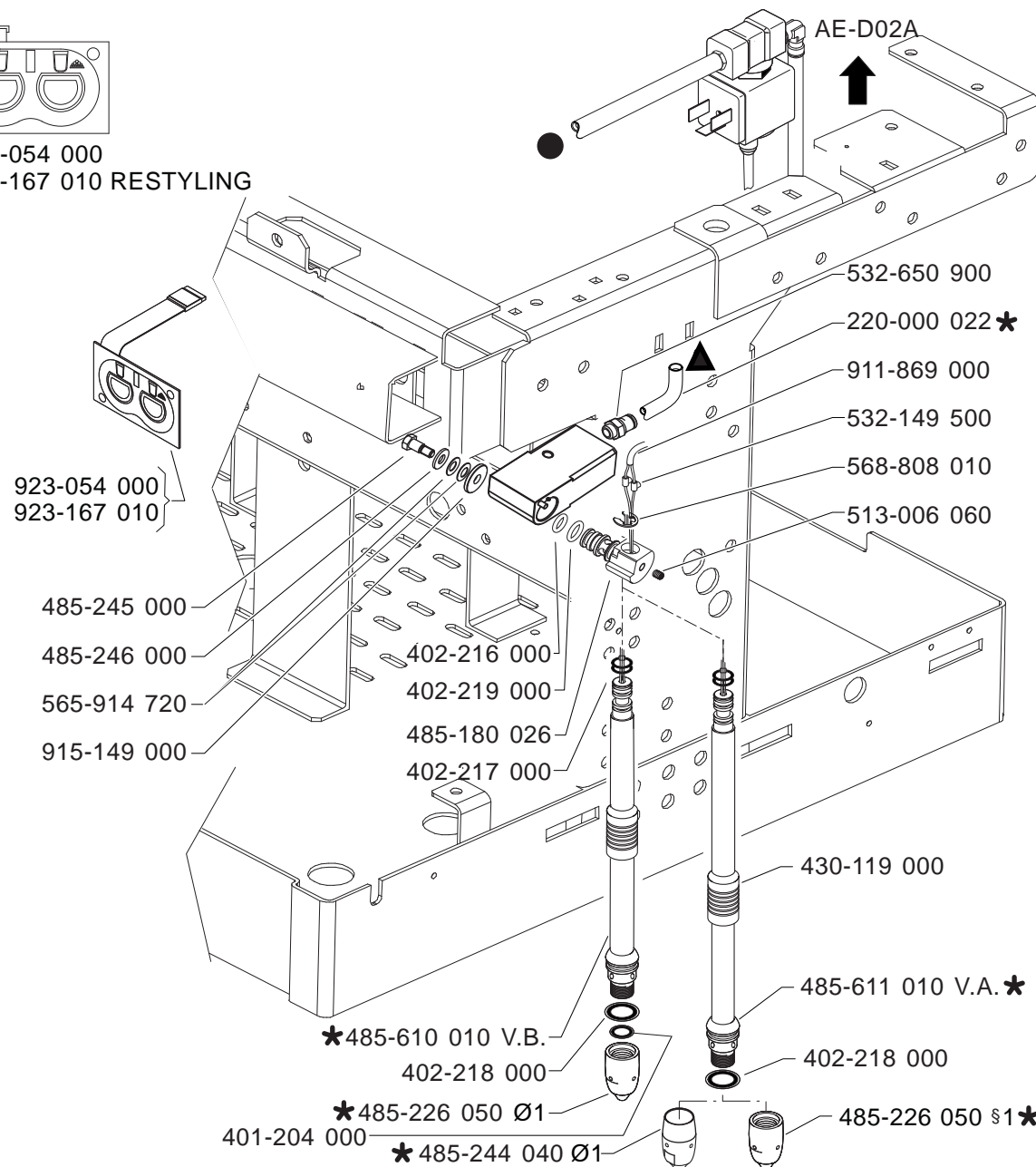
* Particolare nuovo o modificato
 Pièce nouvelle ou modifiée
 New or modified part
 Neues oder geänertes teil
 Particular nuevo o modificado
 Peça nova ou modificada



(■) For N.S.F

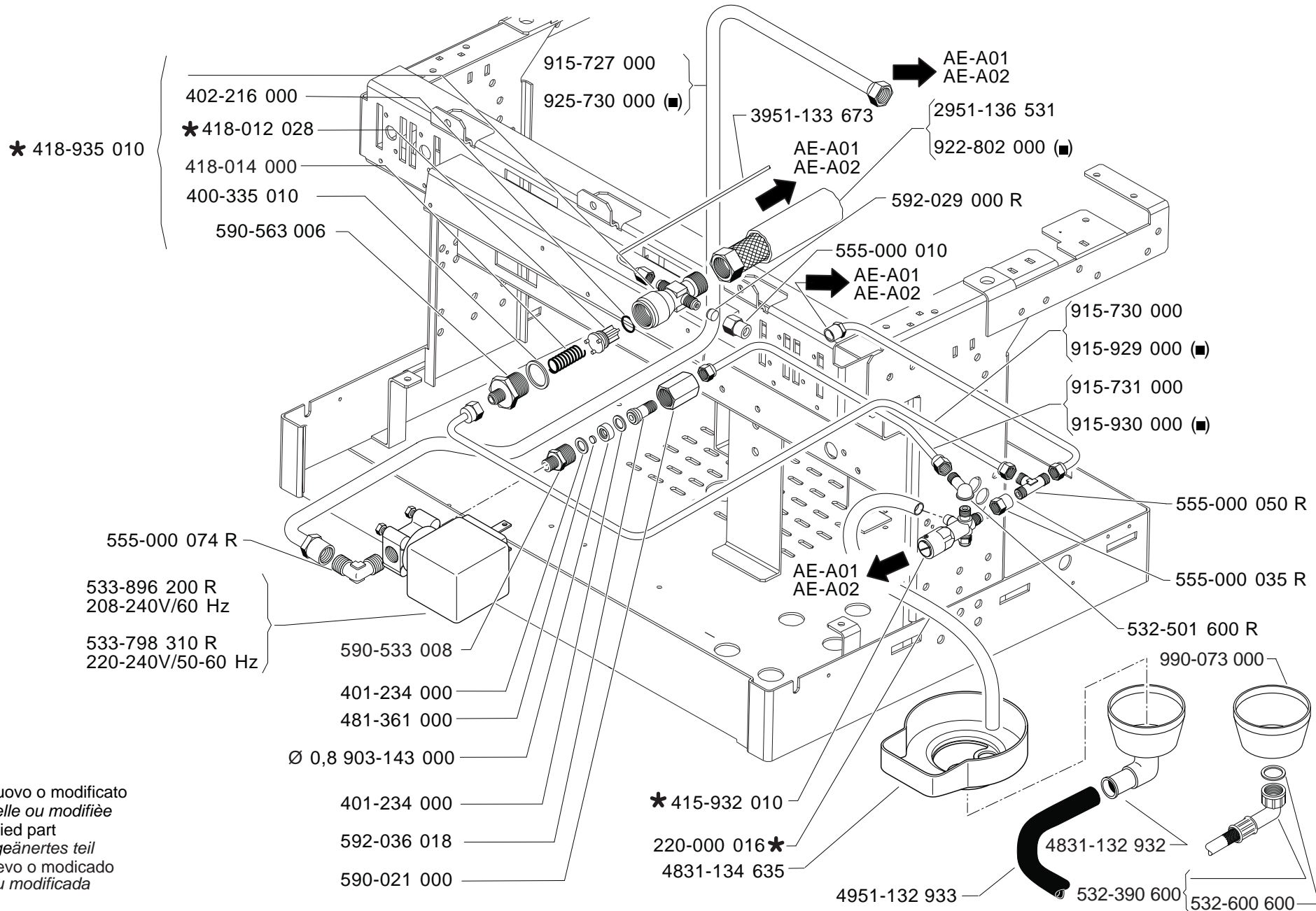


923-054 000
923-167 010 RESTYLING



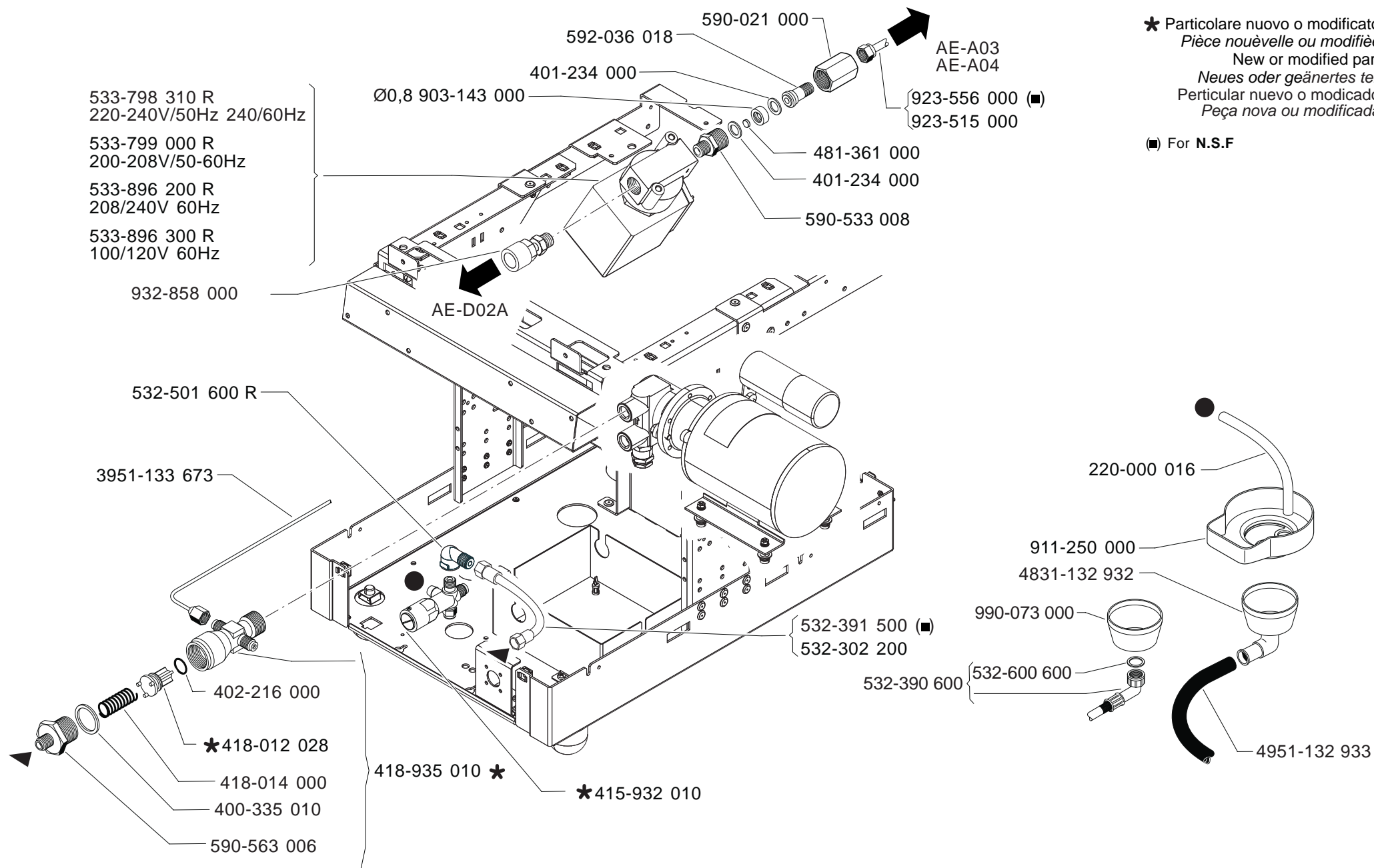
* Particolare nuovo o modificato
 Pièce nouvelle ou modifiée
 New or modified part
 Neues oder geänertes teil
 Particular nuevo o modificado
 Peça nova ou modificada

■ For N.S.F



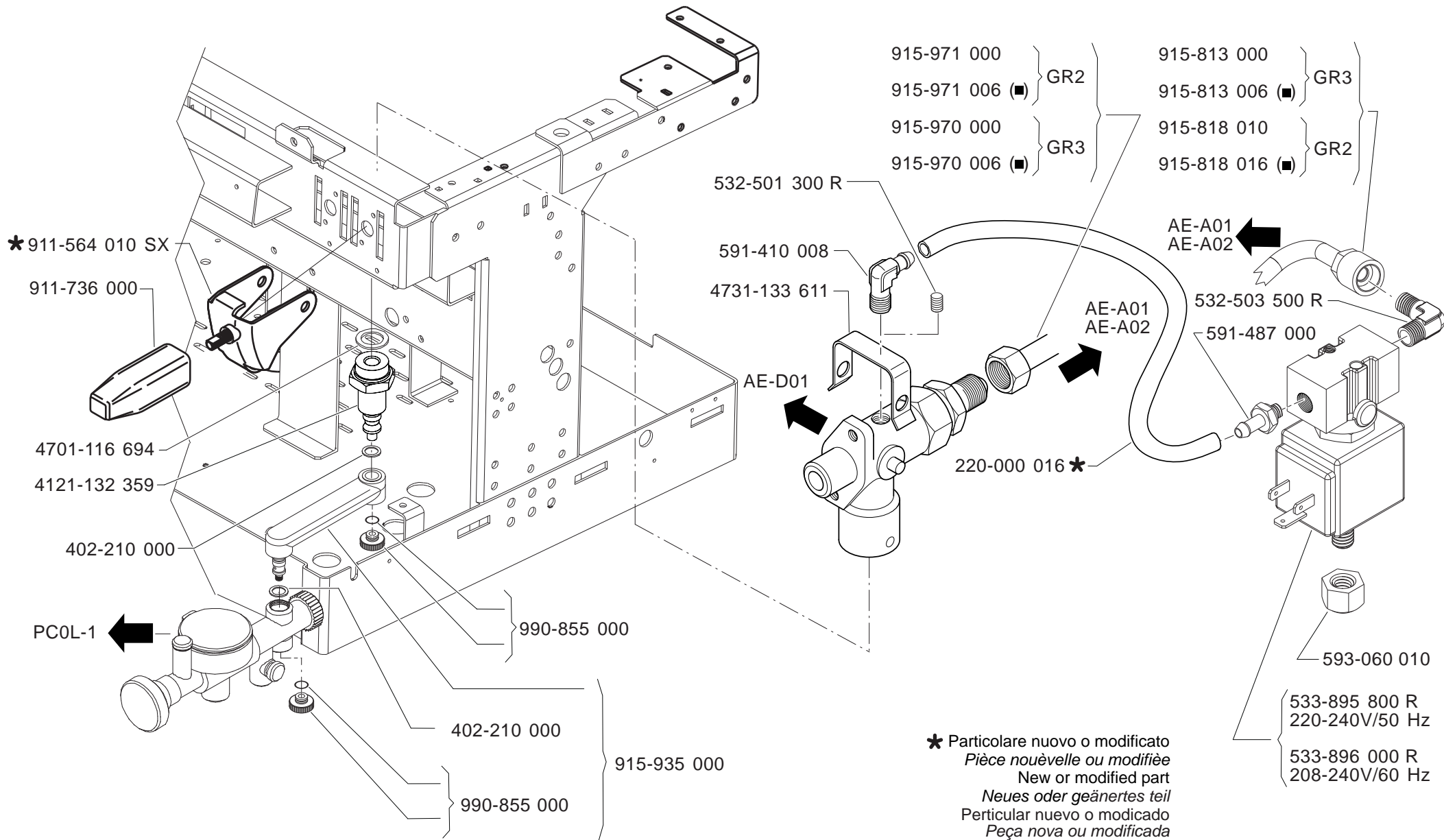
(■) For N.S.F

* Particolare nuovo o modificato
Pièce nouvelle ou modifiée
 New or modified part
Neues oder geänertes teil
 Particular nuevo o modificado
Peça nova ou modificada



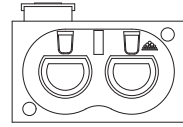
★ Particolare nuovo o modificato
Pièce nouvelle ou modifiée
New or modified part
Neues oder geänertes teil
Particular nuevo o modicado
Peça nova ou modificada

(■) For N.S.F



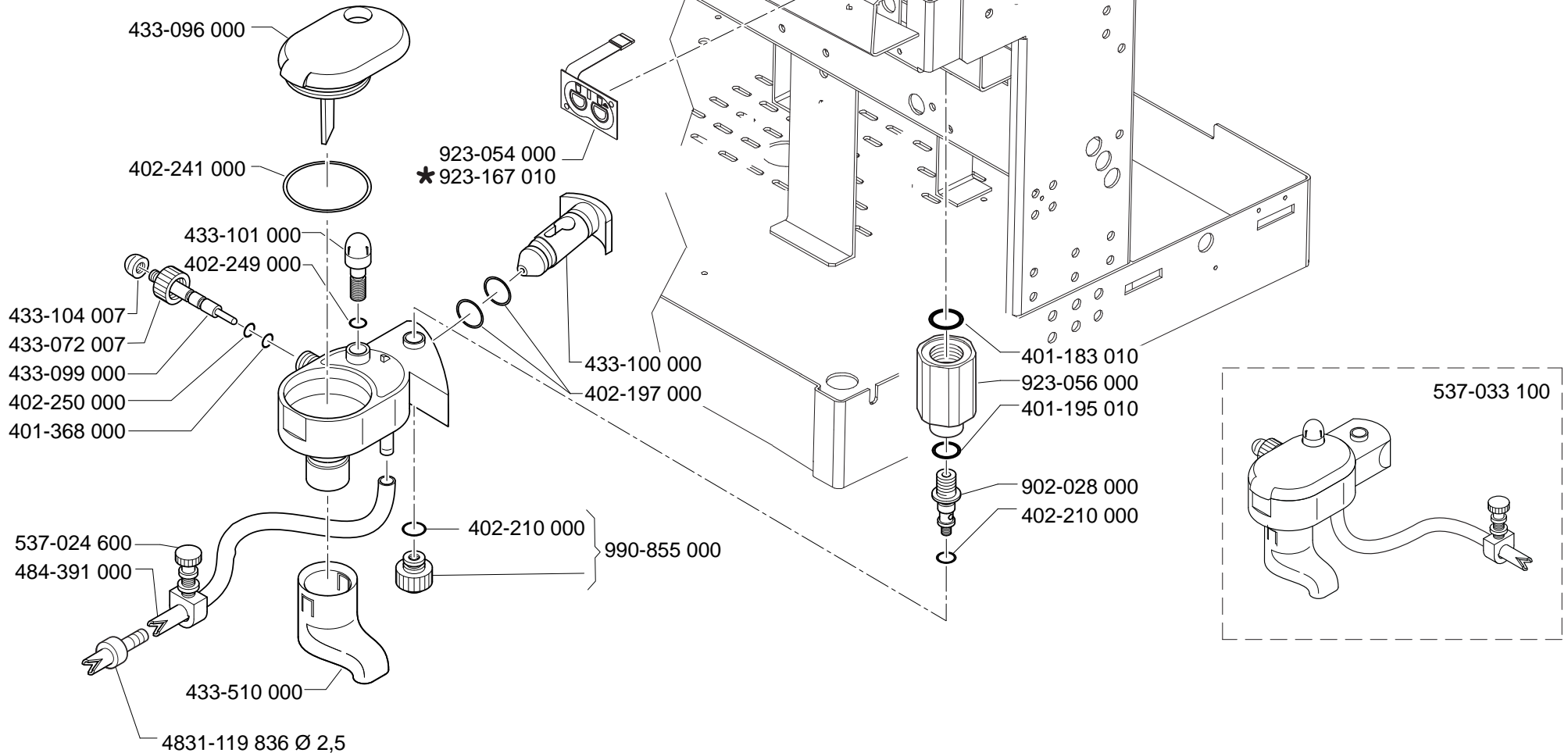
(■) For N.S.F

★ Particolare nuovo o modificato
Pièce nouvelle ou modifiée
New or modified part
Neues oder geändertes teil
Particular nuevo o modificado
Peça nova ou modificada



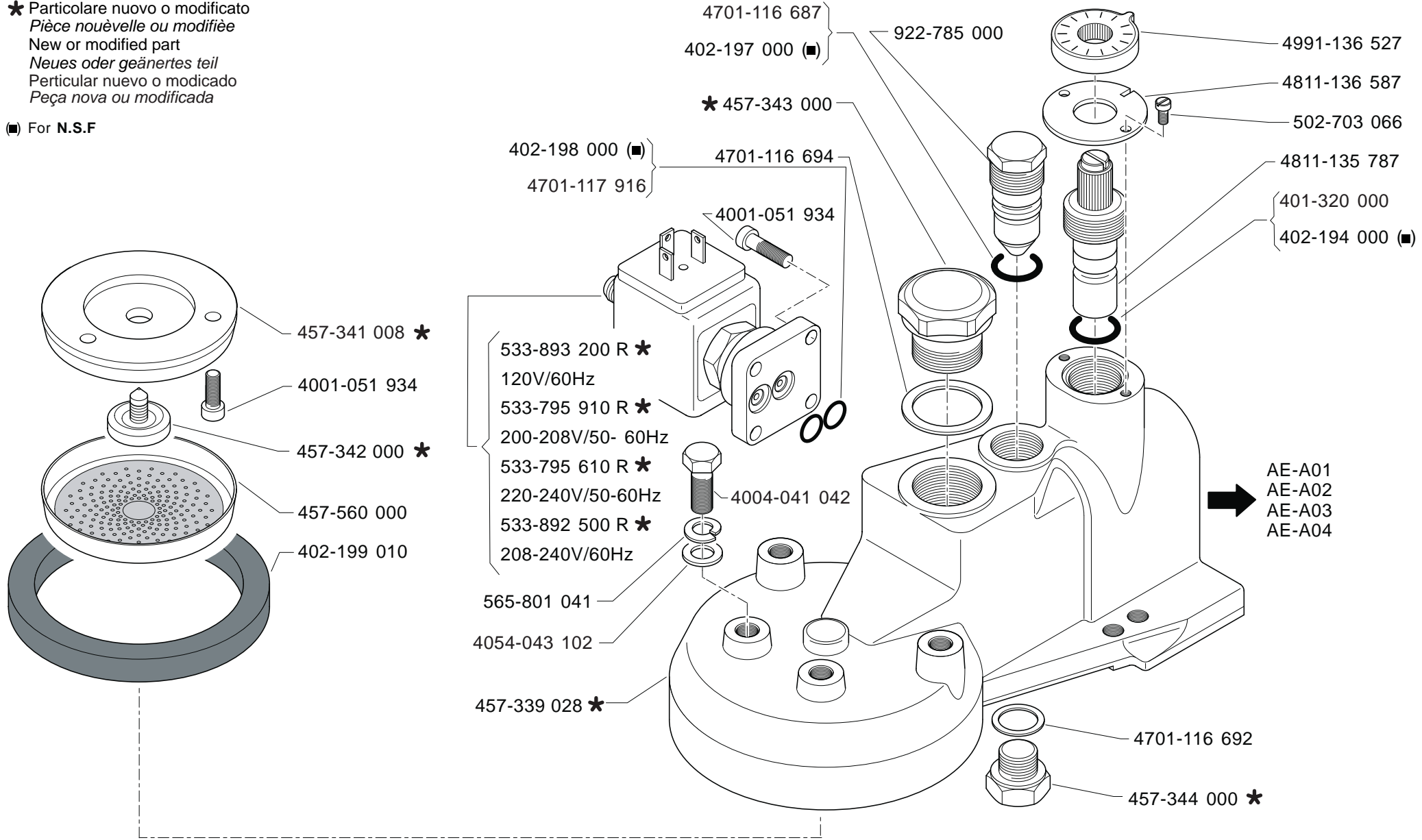
923-054 000

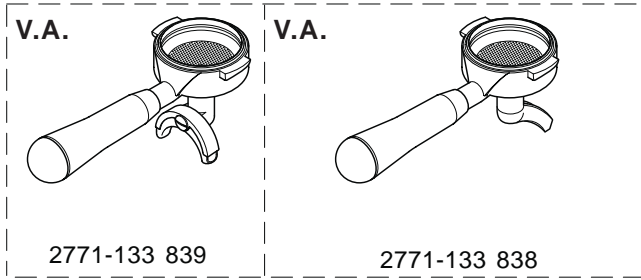
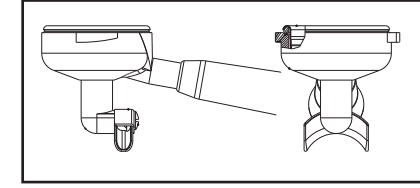
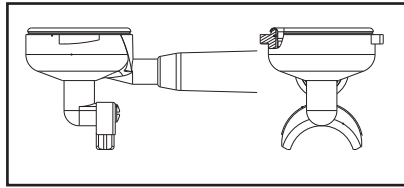
★ 923-167 010 RESTYLING



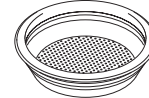
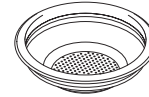
* Particolare nuovo o modificato
Pièce nouvelle ou modifiée
New or modified part
Neues oder geänertes teil
Particular nuevo o modicado
Peça nova ou modificada

■ For N.S.F



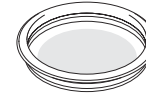


4771-014 418
Basso / Low

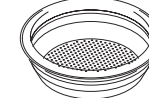
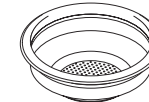


4771-016 575
Basso / Low

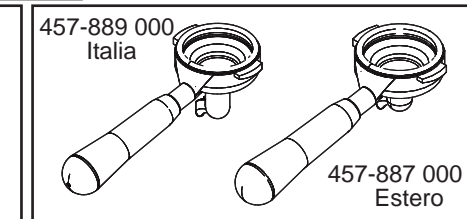
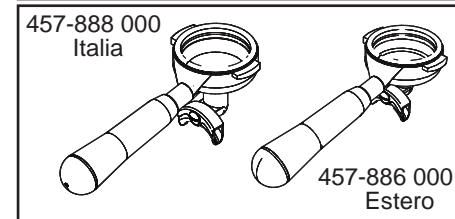
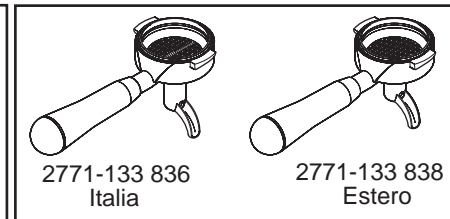
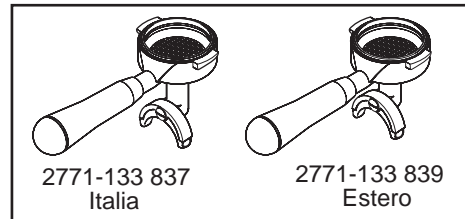
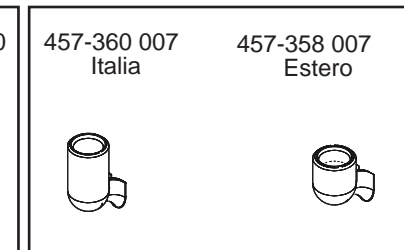
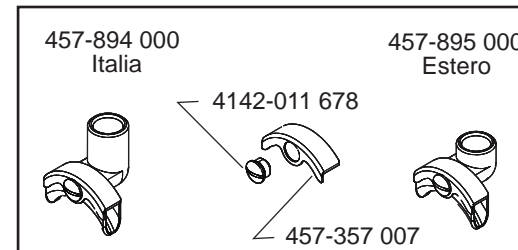
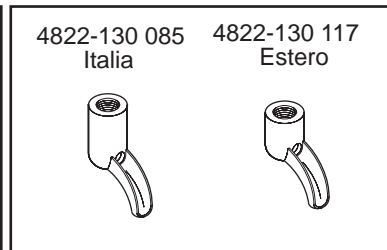
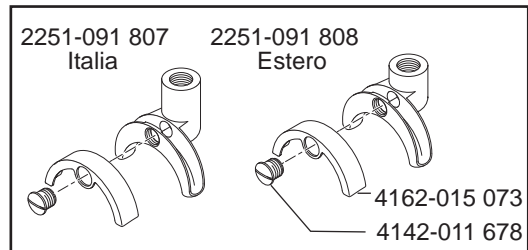
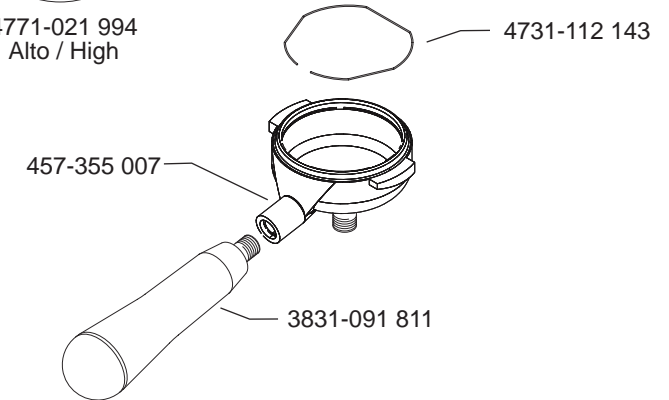
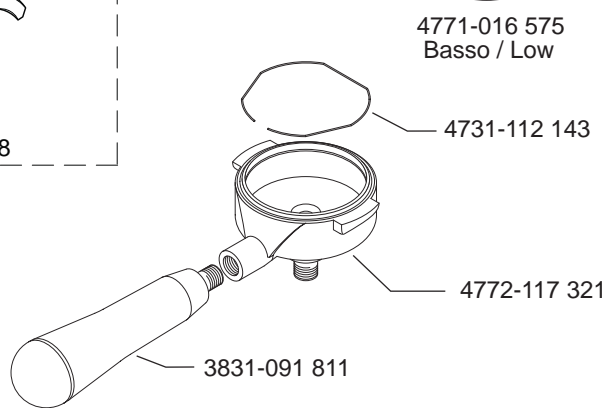
4771-021 902
Ciego / Blind

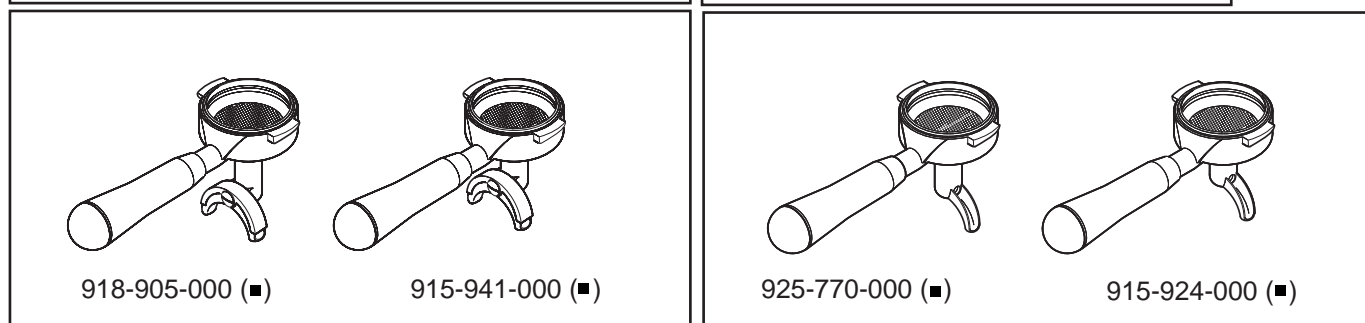
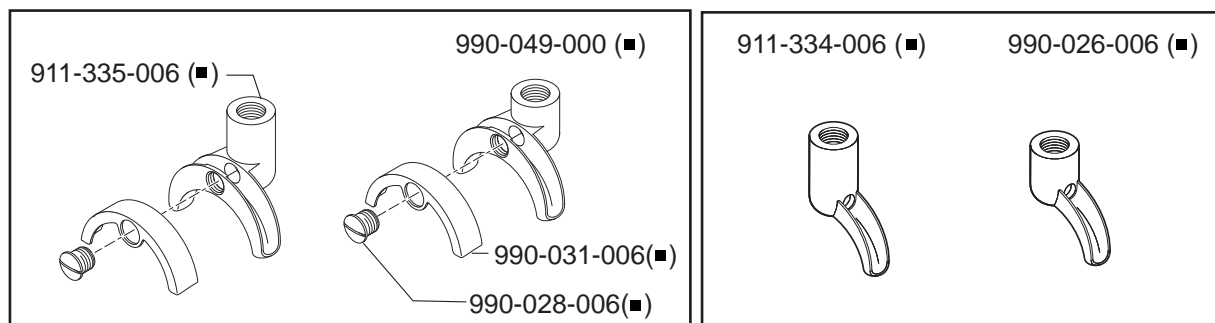
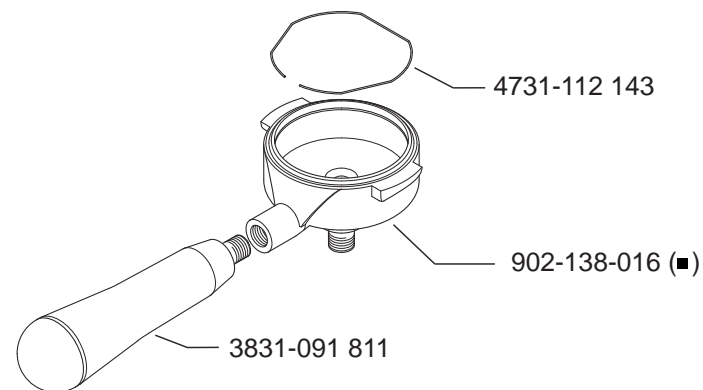
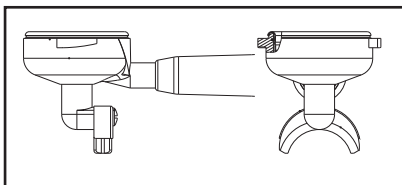


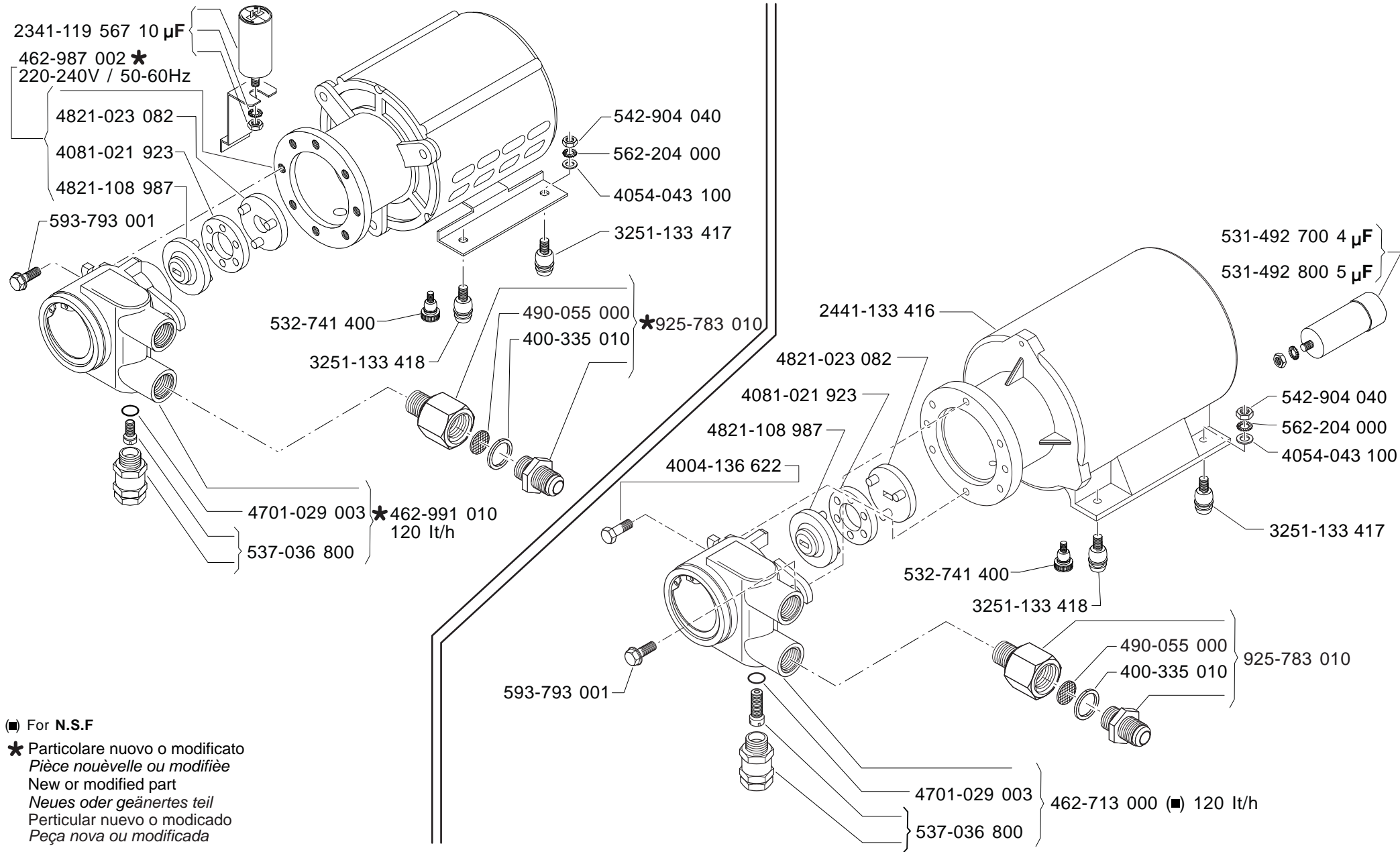
4771-021 830
Alto / High



4771-021 994
Alto / High

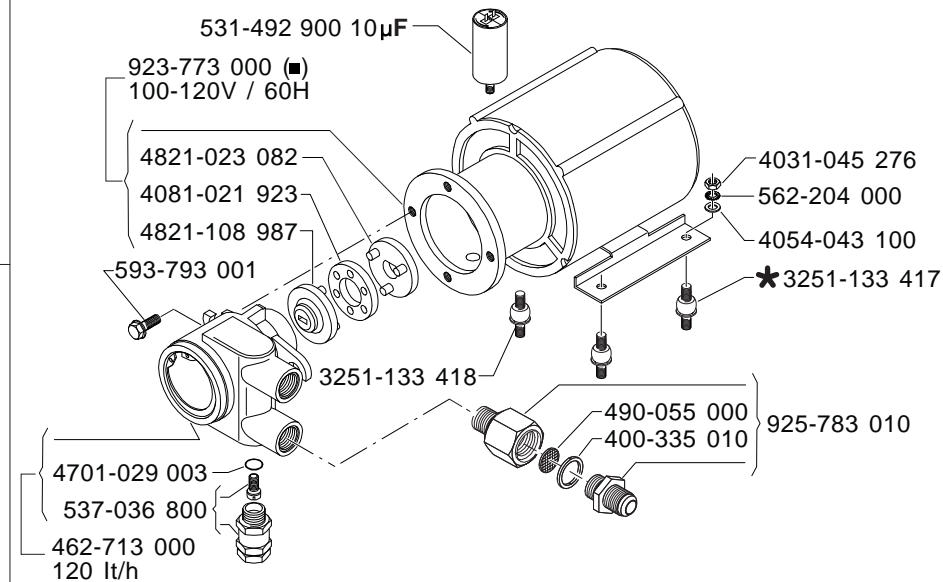
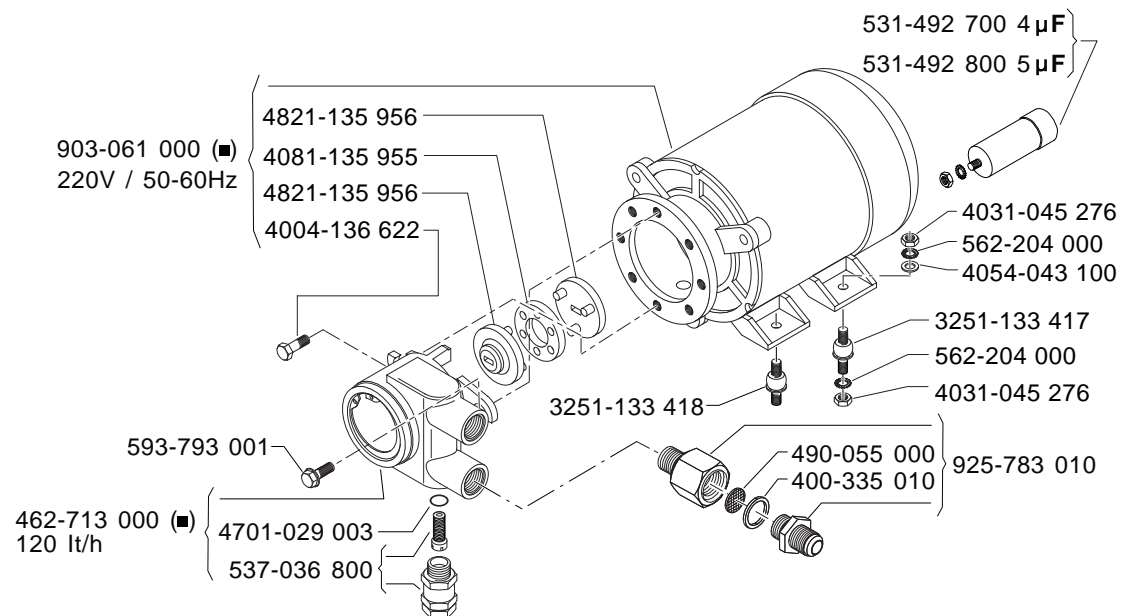
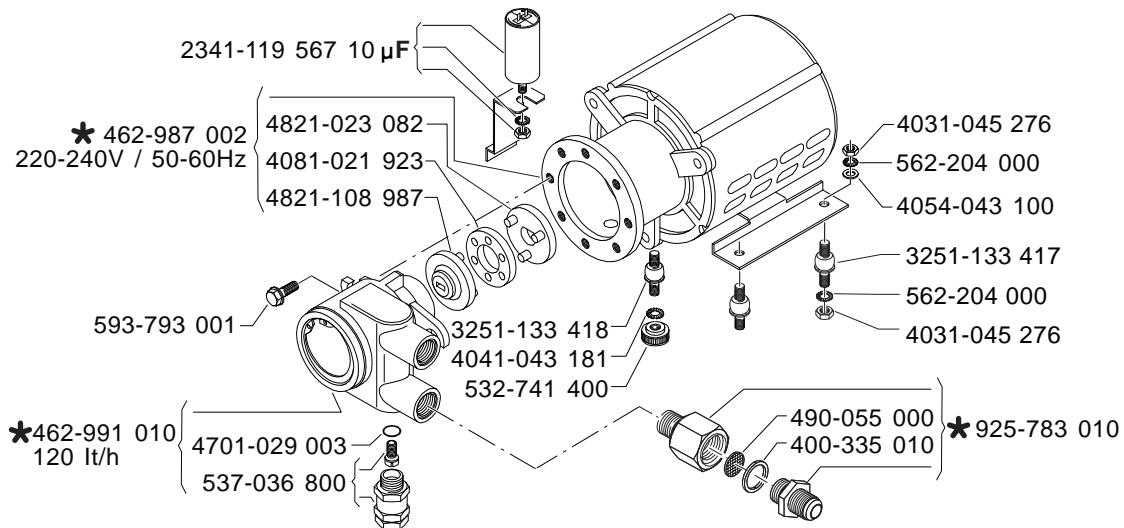






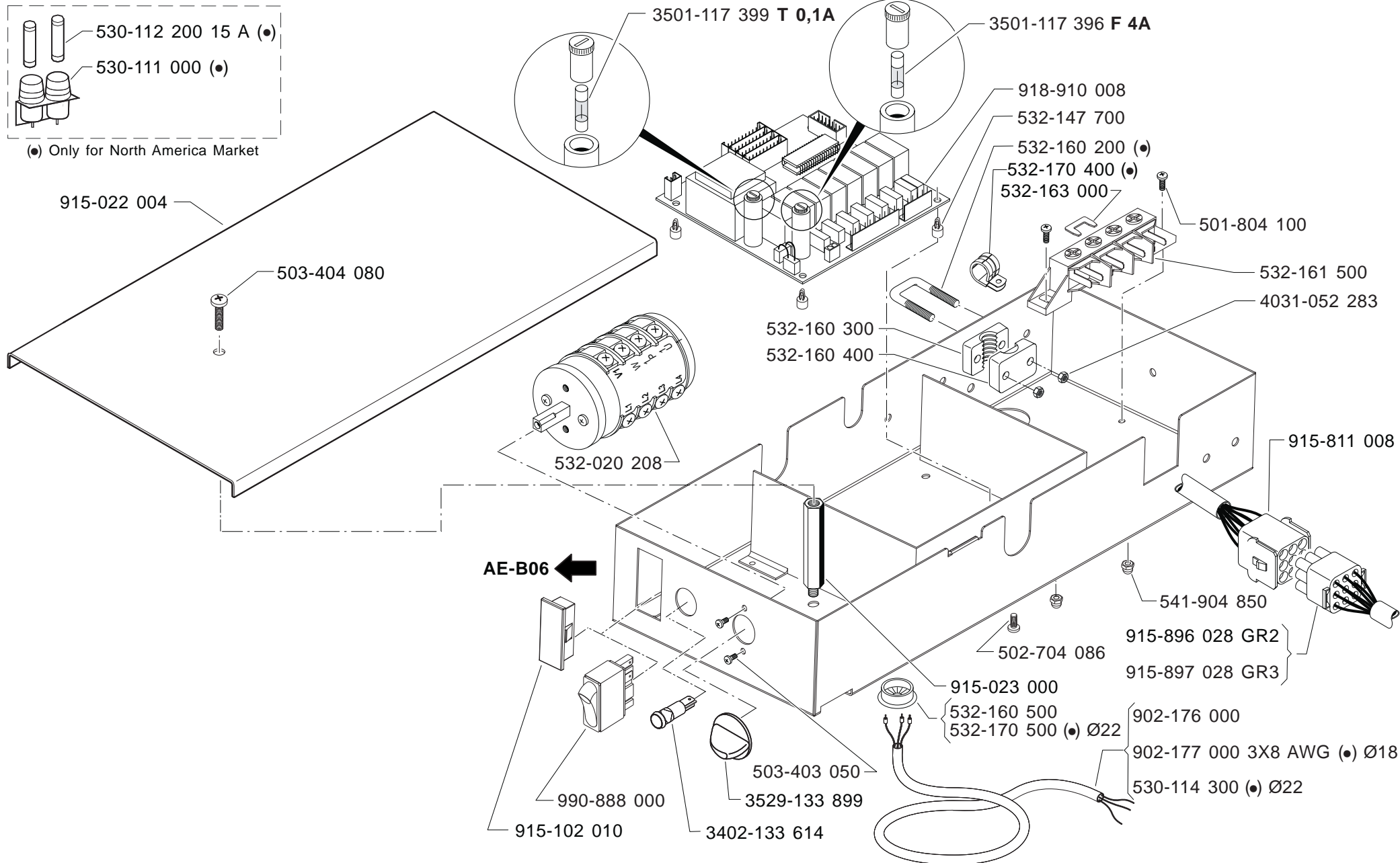
■ For N.S.F

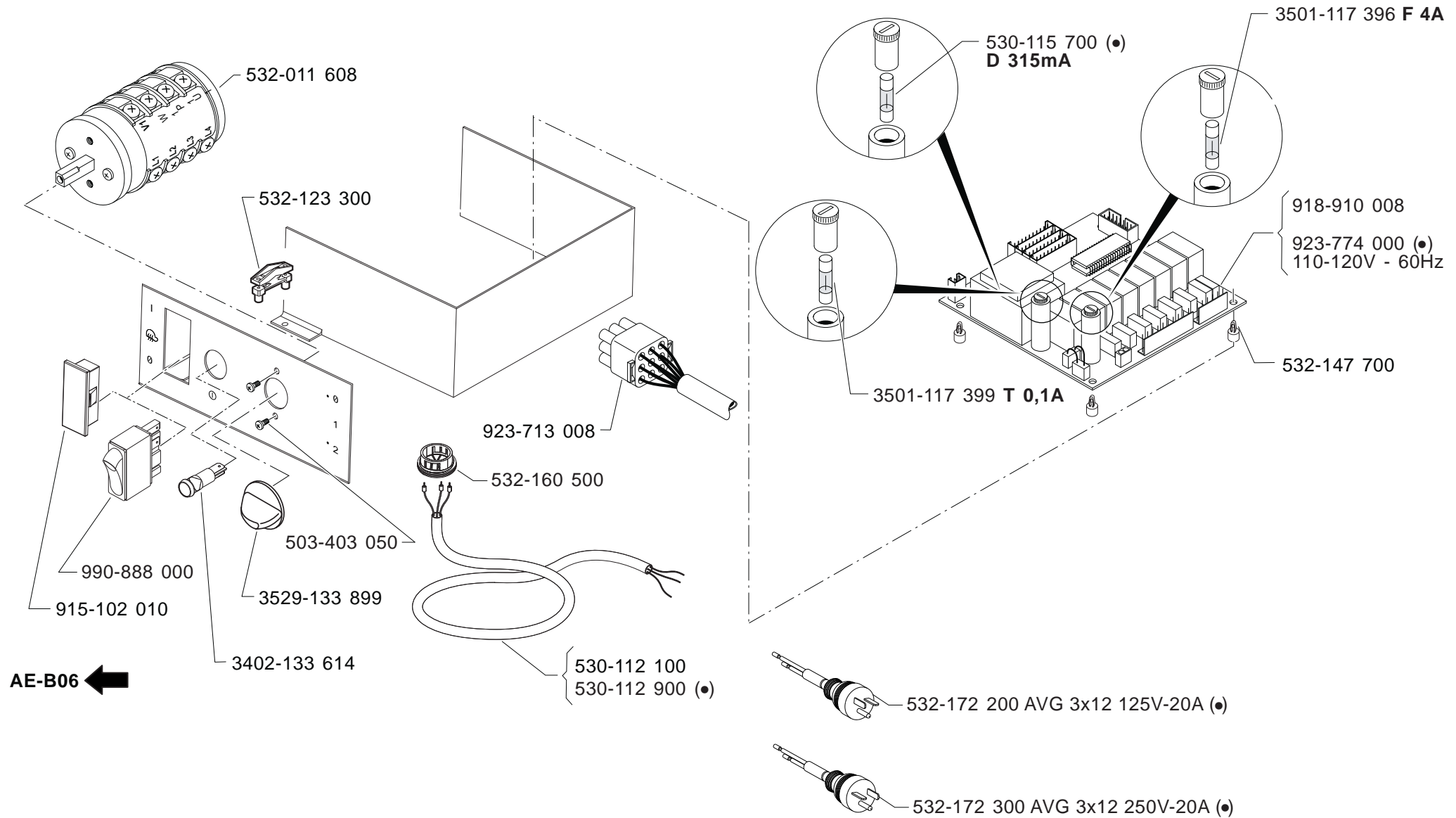
* Particolare nuovo o modificato
Pièce nouvelle ou modifiée
New or modified part
Neues oder geänertes teil
Particular nuevo o modificado
Peça nova ou modificada



(■) For N.S.F

* Particolare nuovo o modificato
Pièce nouvelle ou modifiée
New or modified part
Neues oder geänertes teil
Particular nuevo o modicado
Peça nova ou modificada





(●) Only for North America Market