



Autres

**SINTESI**

**INDEX**

SINTESI - TABLEAU GENERAL .....	2
CIRCUIT HYDRAULIQUE .....	4
CARROSSERIE .....	6
CARROSSERIE .....	8
CARROSSERIE .....	10
CHAUDIERE .....	12
ROBINETS EAU ET VAPEUR .....	14
QUICKSTEAM .....	16
GROUPE CAFE .....	18
POMPE VIBRANTE .....	20
COMPOSANTES ELECTRIQUES .....	22
PIÈCES DE RECHANGE PREMIÈRE NÉCESSITÉ .....	24

Pos	Pièce de rechange	Description	Validité	Notes
-	532091400	MICROINTERRUPTEUR		
-	532753400	BOUCHON RICHCO 12.70mm		
-	535803040	CÂBLAGE		
	⇌ 535803030	CABLAGE GENERAL SINTESI		
-	535886000	MICROINTERRUPTEUR		
-	537053700	FILTRE ADOUCISSEUR SINTESI		
-	939002010	PISTON POUR GROUPE CAPSULES		
	⇌ 939002000	PISTON POUR GROUPE CAPSULES		
-	939065010	COLLIER POUR DOSETTES (Lavazza)		
	⇌ 939065000	COLLIER POUR DOSETTES		
-	939103000	VITRE CAFE LECTEUR CODE		
-	939122017	CACHE LOGO		
	⇌ 939122007	CACHE LOGO		
-	939125010	CACHE ARRIERE ÉCRAN		
	⇌ 939125000	CACHE ARRIERE ECRAN		
-	939135008	RES. ELECTRIQUE 230 V 1800 W AVEC RUVECO		
	⇌ 939135000	RESISTANCE ELECTRIQUE 230 V 1800 W		
-	939251000	BUSE DE DEBIT		
	⇌ 939177000	BUSE DE DEBIT		
-	939251000	BUSE DE DEBIT		
	⇌ 939178000	COUVERCLE BUSE DE DEBIT		
-	939190010	PROTECTION GROUPE CAFÉ		
-	939199010	PLATEAU DISTRIBUTEUR MOUSS.		
	⇌ 939199000	PLATEAU DISTRIBUTEUR MOUSS.		
-	939510000	FILTRE ADOUCISSEUR EAU		
-	939517010	FILTRE ADOU SINTESI		
	⇌ 939517000	FILTRE ADOUCISSEUR EAU SINTESI		
-	939612030	FRONTAL		
	⇌ 939612000	FRONTAL		
-	939612030	FRONTAL		
	⇌ 939612020	FRONTAL		
-	939651020	ENSEMBLE TUYAU EAU		
	⇌ 939651000	ENS. TUYAU EAU		
-	939652010	TUYAU VAPEUR QUICK STEAM AVEC THERMOCOUP		
	⇌ 939652000	ENS. TUYAU QUICK STEAM		
-	939710000	ENS. CARTE ECRAN+LCD		
-	939772010	ENSEMBLE BIDON		
	⇌ 939772000	ENSEMBLE BIDON		
-	988086010	FLOTTEUR		
	⇌ 988086000	FLOTTEUR 2G60PEFE0810		
-	939244008	RACCORD T FFM 466/W 1/8 RUVECO		
	⇌ 998264000	RACCORD EN T		
-	402320000F	JOINT 21X15X2 NSF		

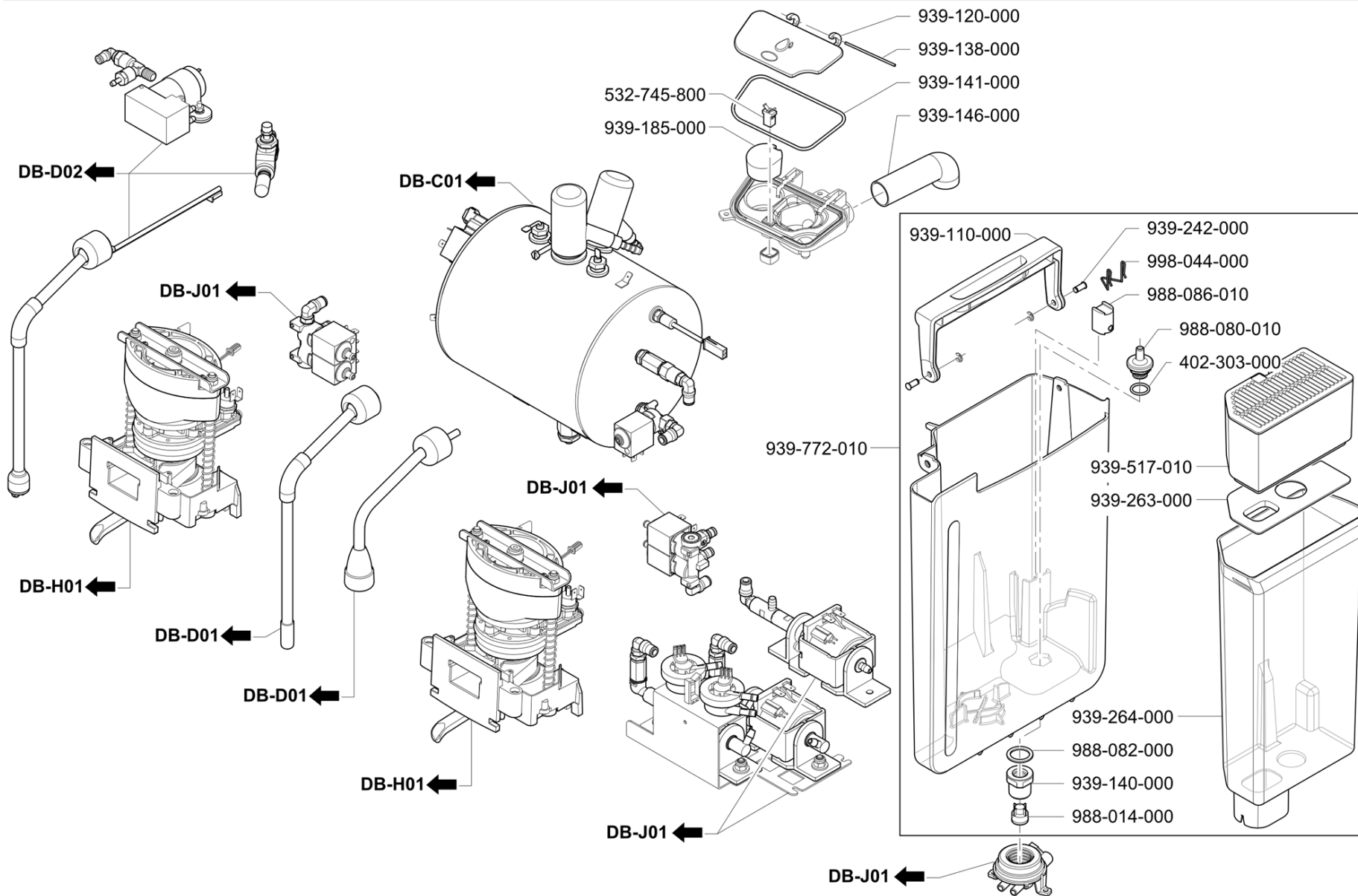
Pos	Pièce de rechange	Description	Validité	Notes
-	966492000	PROTECTION SOUPAPE DE SÉCURITÉ		
-	419077010	OBTURATEUR ROBIN.ÉVACUATION		
-	419088000	OBTURATEUR. ROBIN.ÉVACUATION		
-	419947000	ENS. ÉVACUATION CHAUD. DROIT 1/8		
-	949525000	ALIM. À DÉCOUPAGE		
-	940410010	VENTILATEUR 24DC		
	≙ 940410000	VENTILATEUR 24V DC		
-	940410010	VENTILATEUR 24DC		
-	532506505F	RACCORD INTERMÉDIAIRE 1/8 F		
-	988086020	GALLEGGIANTE MARTE		
-	402250010	OR 3.68X1.78 VITON NSF		

MAQUINA DE CAFE  
MÁQUINA DE CAFÉ

COFFEE MACHINE  
KAFFEEMASCHINE

MACCHINA PER CAFE  
MACHINE A CAFE

**SINTESI**



INSTALACION HIDRÁULICA  
SISTEMA HIDRÁULICO

HYDRAULIC CIRCUIT  
LEITUNGEN

CIRCUITO IDRAULICO  
CIRCUIT HYDRAULIQUE

ED. AUSGABE 04-15

TAB. DB-A01

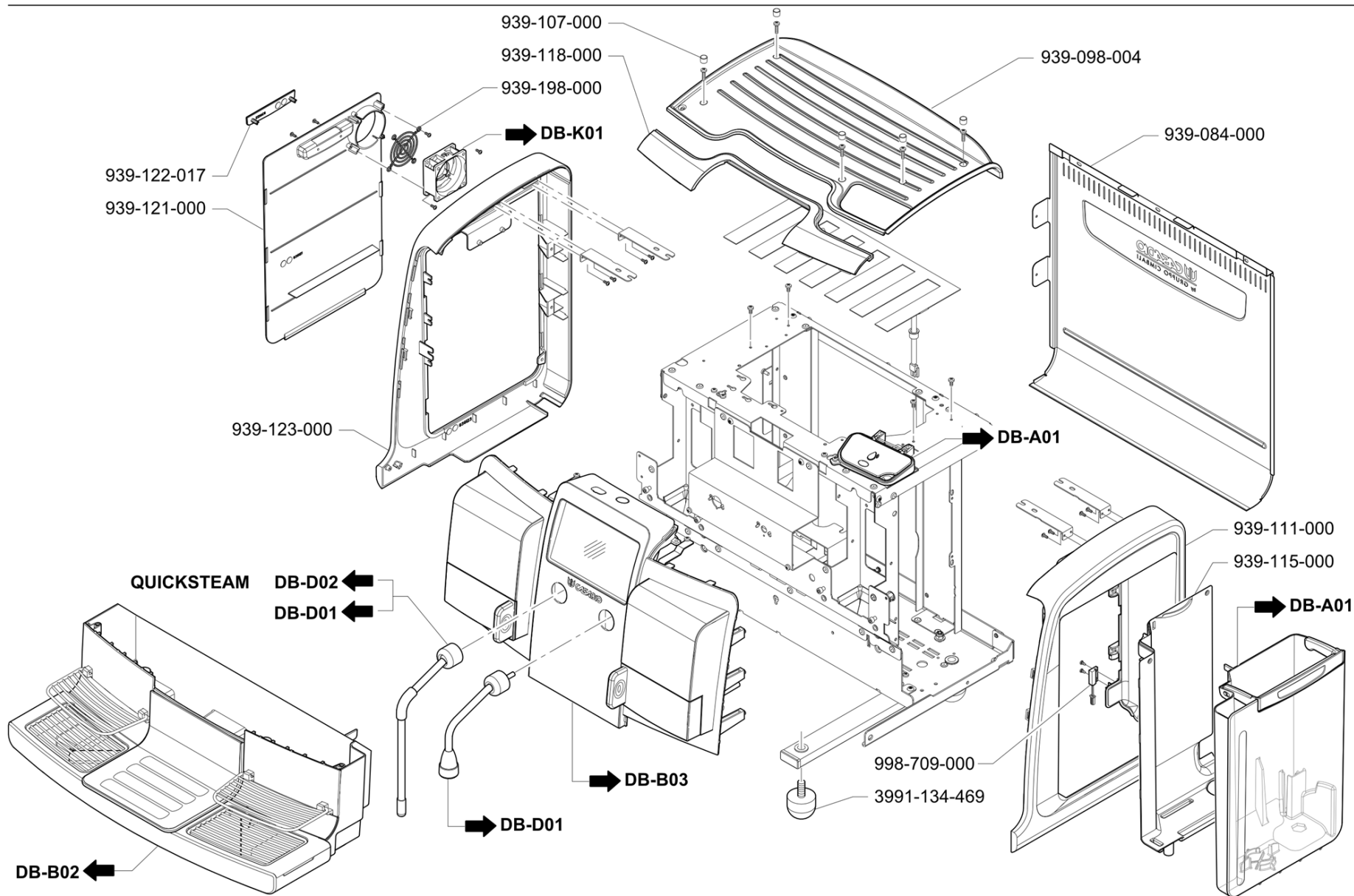
Pos	Pièce de rechange	Description	Validité	Notes
-	402303000	JOINT TORIQUE14x2 EPDM 70		
-	532745800	BUTEE PORTE		
-	939110000	POIGNEE BIDON		
-	939120000	VOLET CHARGEMENT EAU		
-	939138000	PIVOT VOLET CHARGEMENT EAU		
-	939140000	EMBOUT PORTE-SOUPAPE BIDON EAU		
-	939141000	JOINT CHARGEMENT EAU		
-	939146000	TUYAU CHARGEMENT EAU		
-	939185000	BOUCHON DE REGLAGE		
-	939242000	PIVOTS POIGNEE BIDON		
-	939263000	JOINT BLOQUE FILTRE SINTESI		
-	939264000	ENTONNOIR SUPPORT ADOUCISSEUR-SINTESI		
-	939517010	FILTRE ADOU SINTESI		
-	939772010	ENSEMBLE BIDON		
-	988014000	VANNE NEOPERL OF15		
-	988080010	EMBOUT PORTE-SILICONE		
-	988082000	JOINT EN CAOUTCHOUC D24xD18x1.5		
-	988086010	FLOTTEUR		
-	998044000	PLIÉ F. 1,3		

MAQUINA DE CAFE  
MÁQUINA DE CAFÉ

COFFEE MACHINE  
KAFFEEMASCHINE

MACCHINA PER CAFFE  
MACHINE A CAFE

**SINTESI**



CARROCERIA  
ESTRUTURA

COACHWORK  
KAROSSERIE

CARROZZERIA  
CARROSSERIE

ED. AUSGABE 04-15

TAB. DB-B01

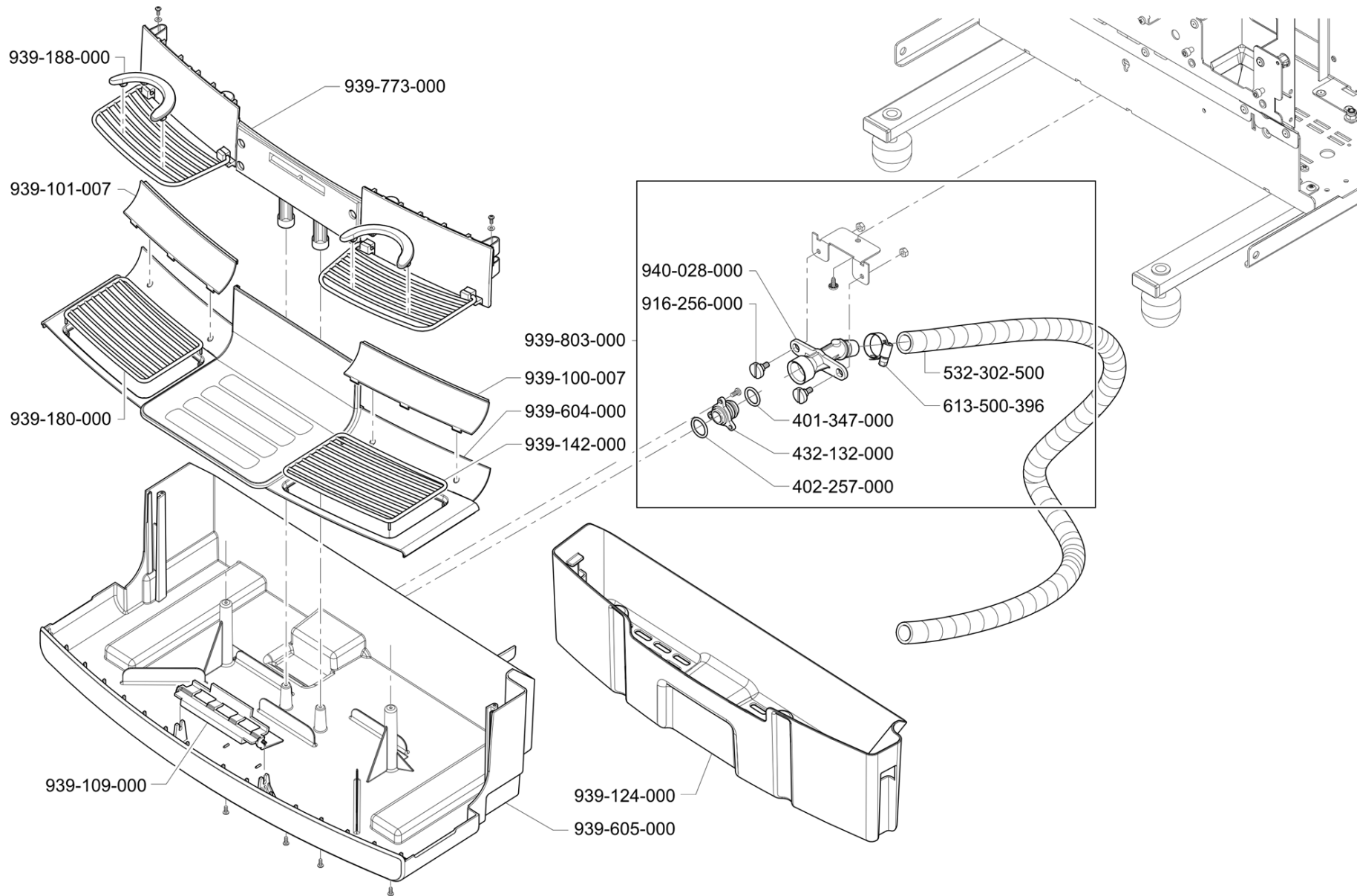
Pos	Pièce de rechange	Description	Validité	Notes
-	939084000	PANNEAU ARRIERE		
-	939098004	CHAUFFE-TASSES		
-	939107000	BOUCHON CACHE-VIS CHAUFFE-TASSES		
-	939111000	LATERAL D		
-	939115000	CLOISON INSPECTION LATERALE DROITE		
-	939118000	PROFIL AVANT CHAUFFE-TASSES		
-	939121000	CLOISON INSPECTION LATERALE GAUCHE		
-	939122017	CACHE LOGO		
-	939123000	LATERAL G		
-	939198000	GRILLE VENTILATEUR		
-	998709000	ENS.CAPTEUR NIVEAU		
-	3991134469	PIED VISSABLE		

MAQUINA DE CAFE  
MÁQUINA DE CAFÉ

COFFEE MACHINE  
KAFFEEMASCHINE

MACCHINA PER CAFFE  
MACHINE A CAFE

**SINTESI**



CARROCERIA  
ESTRUTURA

COACHWORK  
KAROSSERIE

CARROZZERIA  
CARROSSERIE

ED.  
AUSGABE 04-15

TAB. DB-B02



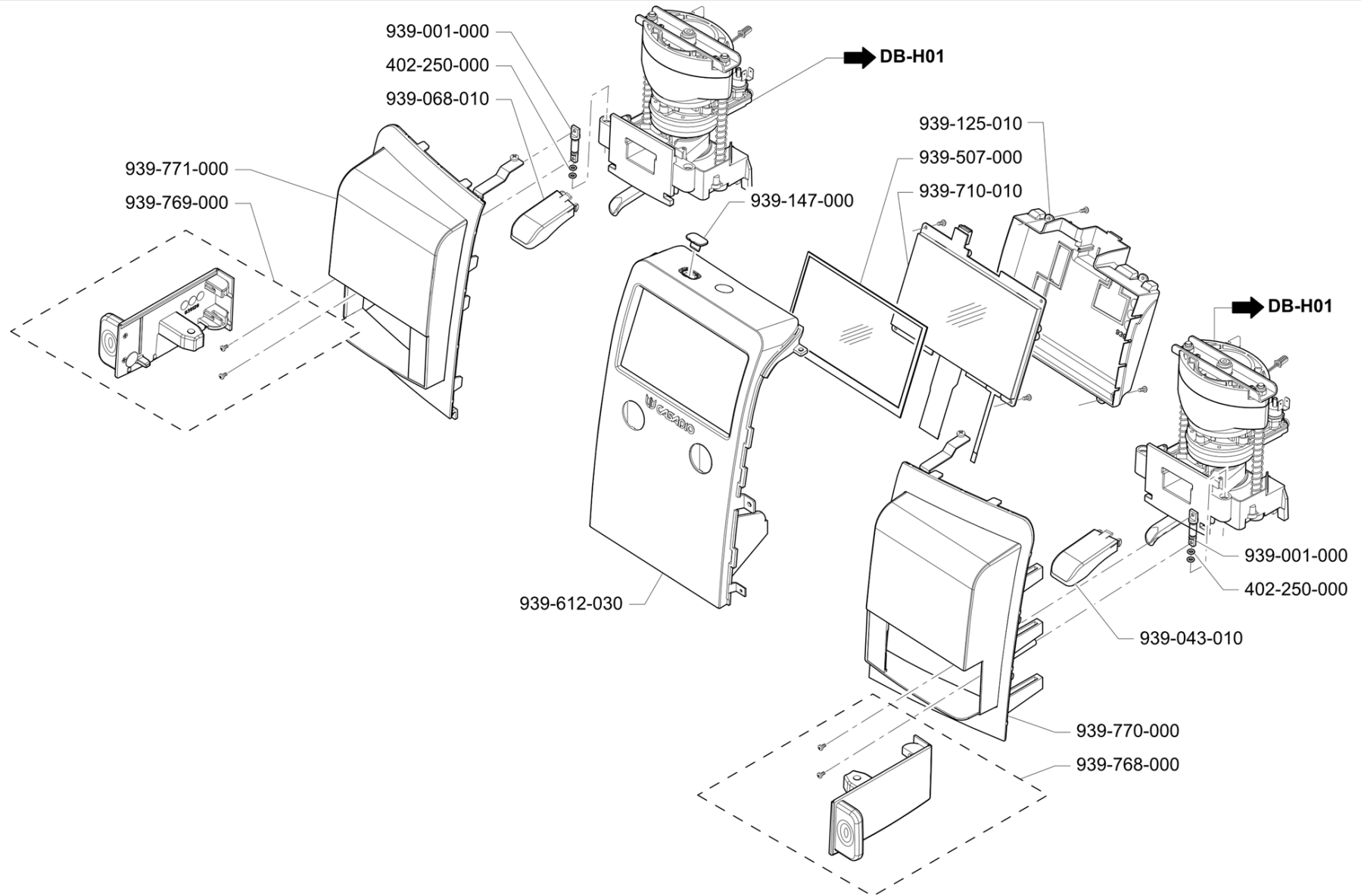
Pos	Pièce de rechange	Description	Validité	Notes
-	401347000	JOINT TORIQUE 15,54X2,62		
-	402257000	JOINT 17,13X2,62		
-	432132000	RACCORD VIDANGE		
-	532302500	TUYAU DECOULEMENT		
-	613500396	CLIP 14-24		
-	916256000	VIS M5		
-	939100007	COUVERTURE TIROIR AMOVIBLE DROITE		
-	939101007	COUVERTURE TIROIR AMOVIBLE GAUCHE		
-	939109000	FLOTTEUR TIROIR		
-	939124000	PANIER CAPSULES		
-	939142000	GRILLE INFERIEURE TIROIR		
-	939180000	GRILLE INFERIEURE TIROIR GAUCHE		
-	939188000	GUIDE POUR APPUI TASSE		
-	939604000	TIROIR SUPERIEUR AMOVIBLE		
-	939605000	TIROIR		
-	939773000	ENS. CUP HOLDER		
-	939803000	KIT ÉVACUATION BAC SINTESI		
-	940028000	RACCORD ECOULEMENT		

MAQUINA DE CAFE  
MÁQUINA DE CAFÉ

COFFEE MACHINE  
KAFFEEMASCHINE

MACCHINA PER CAFFE  
MACHINE A CAFE

**SINTESI**



CARROCERIA  
ESTRUTURA

COACHWORK  
KAROSSERIE

CARROZZERIA  
CARROSSERIE

ED. AUSGABE 04-15

TAB. DB-B03

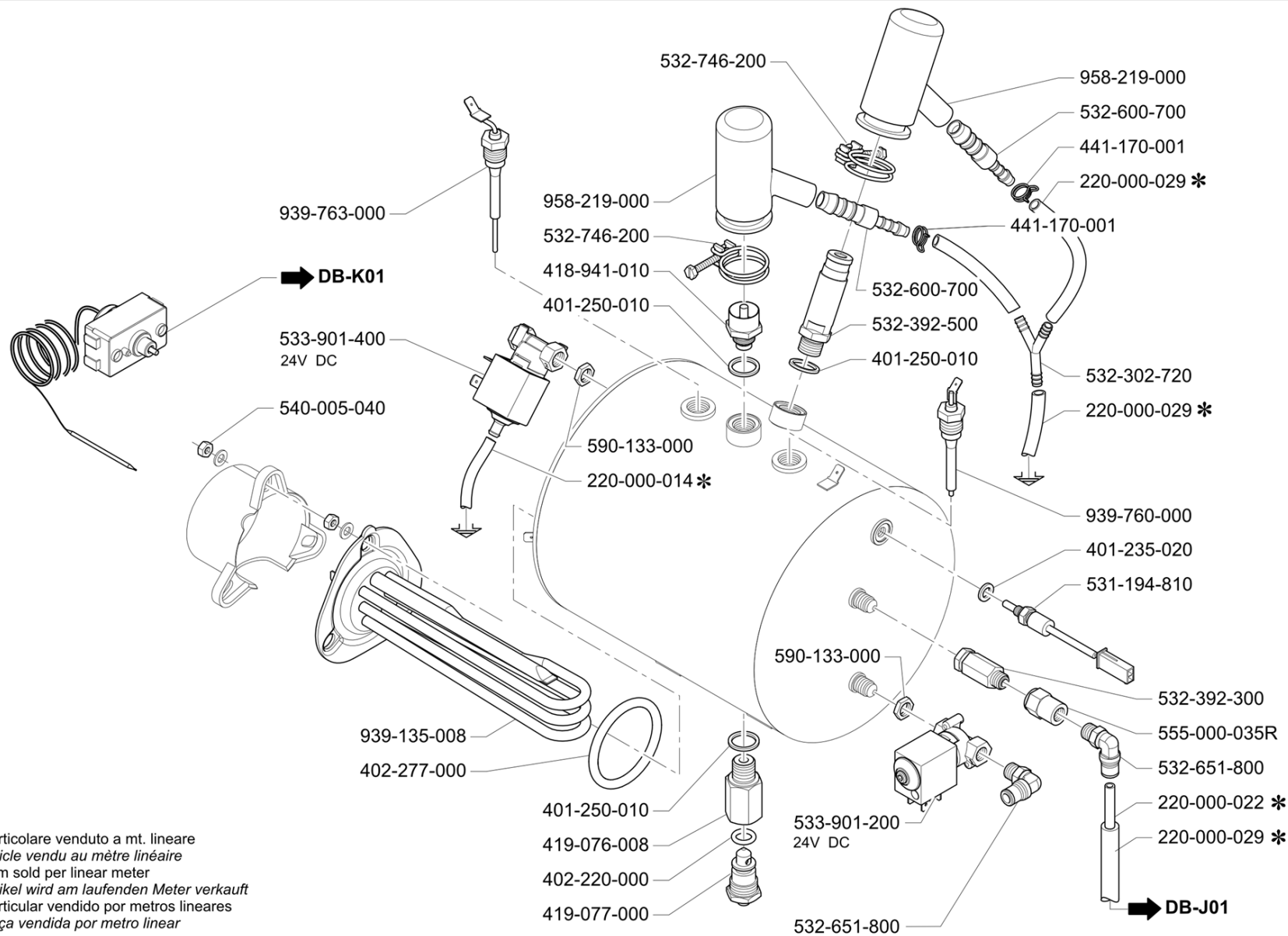
Pos	Pièce de rechange	Description	Validité	Notes
-	402250000	JOINT TORIQUE 3,68X1,78		
-	939001000	PIVOT ROTATION VOLET CAPSULES		
-	939043010	COUVERTURE D BEC		
-	939068010	COUVERTURE G BEC		
-	939125010	CACHE ARRIERE ÉCRAN		
-	939147000	CACHE USB		
-	939507000	PROTECTION TOUCH		
-	939612030	FRONTAL		
-	939710010	PLATINE DISPLAY+LCD SINTESI		
-	939768000	ENSEMBLE POIGNÉE CUP DROITE		
-	939769000	ENSEMBLE POIGNÉE CUP GAUCHE		
-	939770000	CACHE GROUPES CAPSULES D		
-	939771000	CACHE GROUPES CAPSULES G		

MAQUINA DE CAFE  
MÁQUINA DE CAFÉ

COFFEE MACHINE  
KAFFEEMASCHINE

MACCHINA PER CAFFE  
MACHINE A CAFE

SINTESI



\* Particolare venduto a mt. lineare  
Article vendu au mètre linéaire  
Item sold per linear meter  
Artikel wird am laufenden Meter verkauft  
Particular vendido por metros lineares  
Peça vendida por metro linear

CALDERA  
CALDEIRA

BOILER  
KESSEL

CALDAIA  
CHAUDIÈRE

ED. AUSGABE 04-15

TAB. DB-C01

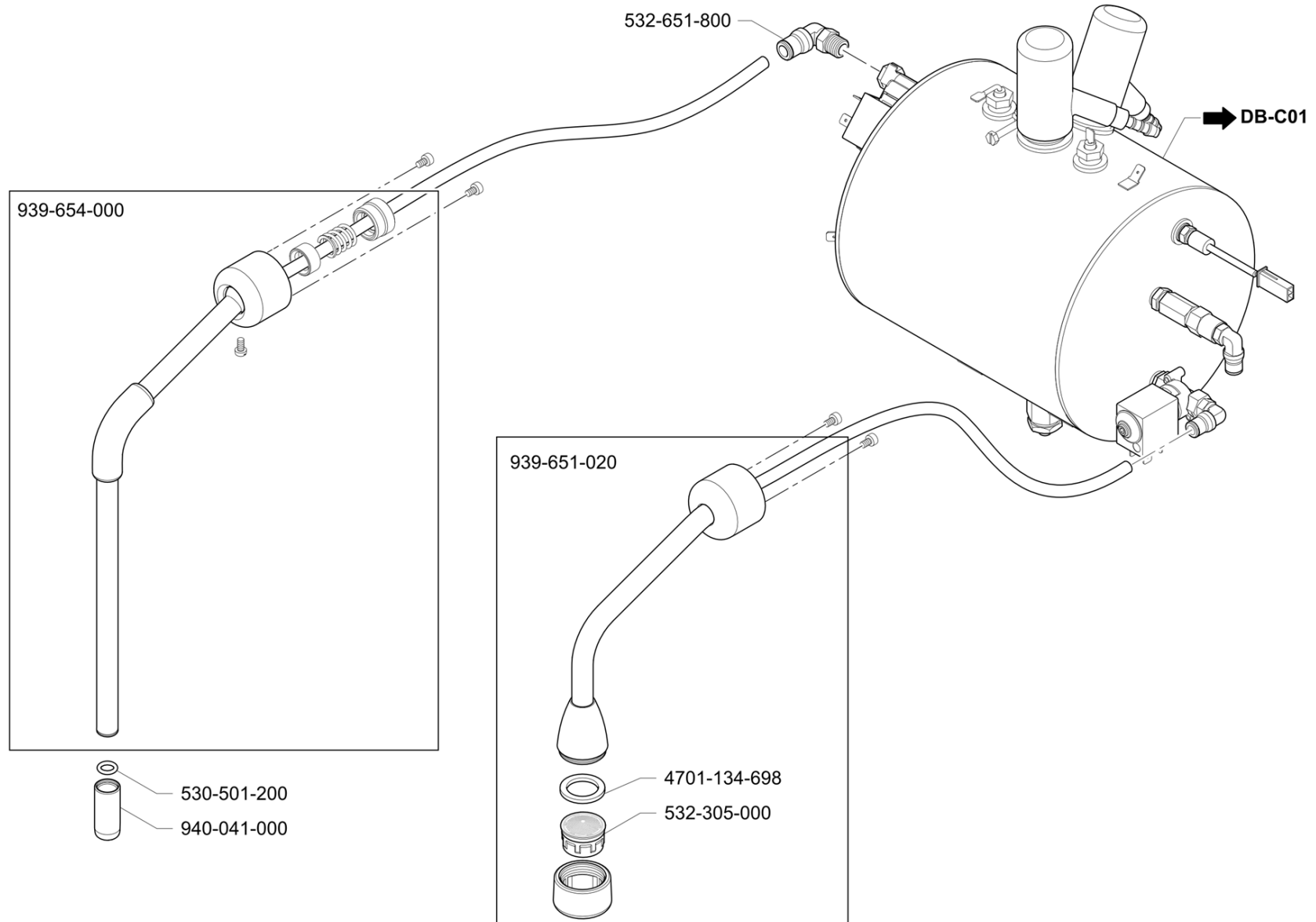
Pos	Pièce de rechange	Description	Validité	Notes
-	220000014	TUYAU SILICONE		
-	220000022	TUYAU RISLAN 4X6		
-	220000029	TUYAU SILICONE ø 7X11		
-	401235020	JOINT D 11X6,5X1,5		
-	401250010	JOINT § 17,9X14,2X1,5		
-	402220000	JOINT TORIQUE 9,13X2,62		
-	402277000	OR 46.99 X 5.33 VITON (550600710)		
-	418941010	CLAPET ANTIDEPRESSION		
-	419947000	ENS. ÉVACUATION CHAUD. DROIT 1/8		
	⇒ 419076008	CORP ROBINET		
-	419088000	OBTURATEUR. ROBIN.ÉVACUATION		
	⇒ 419077000	BOUCHON ROBINET DECHARGE		
-	441170001	CLIP		
-	531194810	SONDE BOILER CAFE		
-	532302720	RACCORD EN "Y"		
-	532392300	CLAPET ANTI RETOUR		
-	532392500	CLAPETSICURITE 1,9 1/4G		
-	532600700	RACCORD PORTE-CAOUTCHOUC		
-	532651800	RACCORD RAPIDE D.6		
-	532746200	CLIP DOUBLE CABLE AVEC VIS		
-	533901200	EV 2 VOIES §1.5 N.C. 1/8" V24DC		
-	533901400	EV 3 VOIES - VAPEUR		
-	540005040	ECROU M5 INOX		
-	590133000	CONTRE-ECROU 1/8		
-	939135008	RES. ELECTRIQUE 230 V 1800 W AVEC RUVECO		
-	939760000	ENS. SONDE NIVEAU 65 mm		
-	939763000	ENS. SONDE NIVEAU 85 mm		
-	966492000	PROTECTION SOUPAPE DE SÉCURITÉ		
	⇒ 958219000	PROTECTION CLAPETSICURITE		
-	555000035R	RACCORD 1/8 F		

MAQUINA DE CAFE  
MÁQUINA DE CAFÉ

COFFEE MACHINE  
KAFFEEMASCHINE

MACCHINA PER CAFFE  
MACHINE A CAFE

**SINTESI**



GRIFO DE AGUA Y VAPOR  
TORNEIRA ÁGUA E VAPOR

WATER AND STEAM TAPS  
WASSER-UND DAMPF-HÄHNE

RUBINETTI ACQUA E VAPORE  
ROBINETS EAU ET VAPEUR

ED. AUSGABE 04-15

TAB. DB-D01

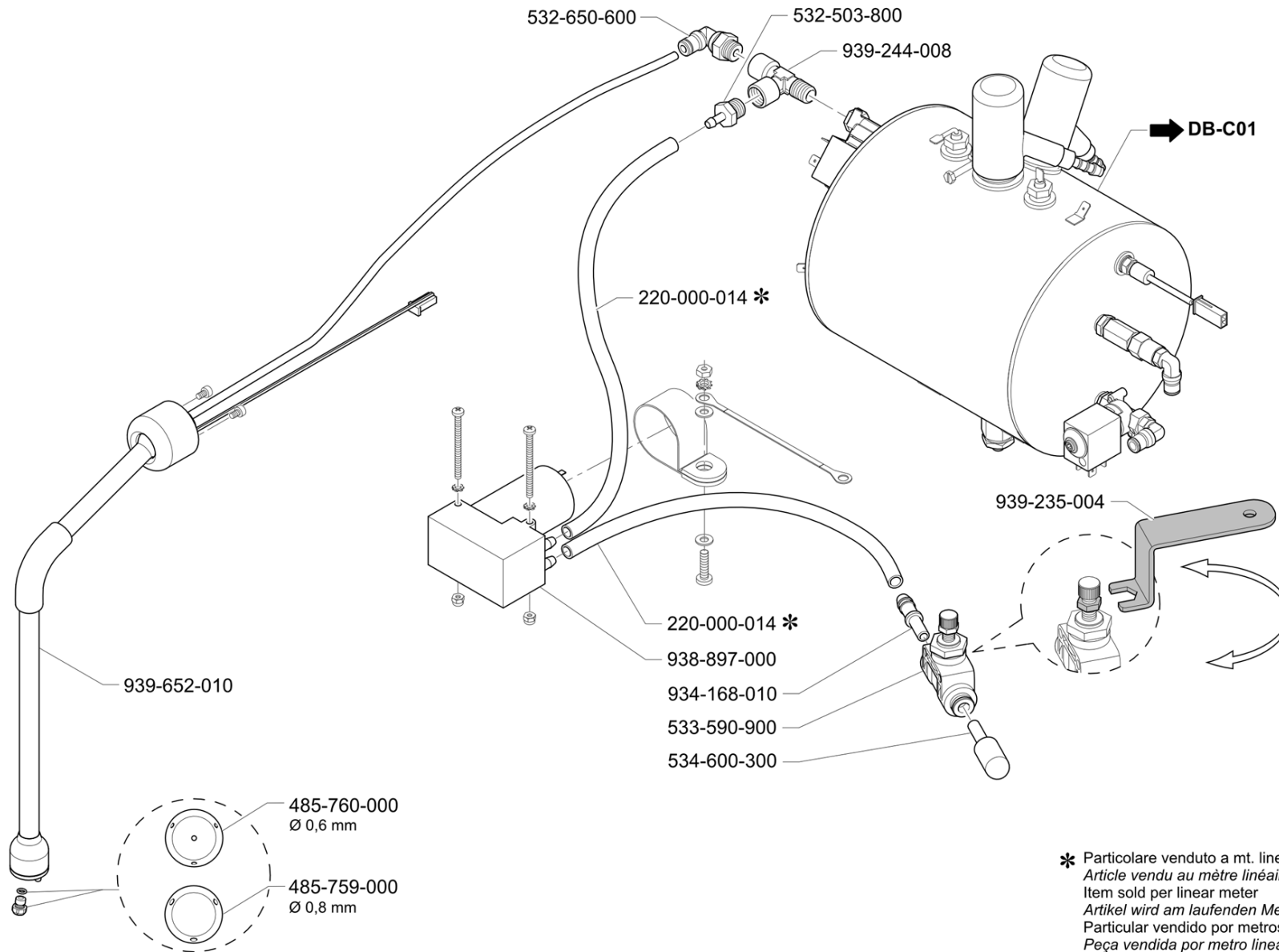
Pos	Pièce de rechange	Description	Validité	Notes
-	530501200	JOINT TORIQUE 2025		
-	532305000	FILTRE		
-	532651800	RACCORD RAPIDE D.6		
-	939651020	ENSEMBLE TUYAU EAU		
-	939654000	ENS. TUYAU VAPEUR 230mm		
-	940041000	TERMINAL TUYAU VAPEUR § 1,2		
-	402320000F	JOINT 21X15X2 NSF		
	⇒ 4701134698	JOINT		

MAQUINA DE CAFE  
MÁQUINA DE CAFÉ

COFFEE MACHINE  
KAFFEEMASCHINE

MACCHINA PER CAFFE  
MACHINE A CAFE

SINTESI



QUICKSTEAM

QUICKSTEAM

QUICKSTEAM

QUICKSTEAM

QUICKSTEAM

QUICKSTEAM

ED.  
AUSGABE 04-15

TAB. DB-D02



Pos	Pièce de rechange	Description	Validité	Notes
-	220000014	TUYAU SILICONE		
-	485759000	ENS. BUSE TS SEMIPRO 3x0.8		
-	485760000	ENS. BUSE TS 4 x 0.6		
-	532503800	RACCORD 1/8 GAZ		
-	532650600	RACCORD RAPIDE POUR TUYAU 4		
-	533590900	REG.AIR ROMER RFO-958-V20-6-S9+M12x1		
-	534600300	SILENCIEUX RACCORD RAPIDE D 6		
-	934168010	PORTE-CAOUTCHOUC AVEC RACCORD RAPIDE		
-	938897000	COMPRESSEUR "TURBOSTEAM" 24V		
-	939235004	CLE DE SERRAGE		
-	939244008	RACCORD T FFM 466/W 1/8 RUVECO		
-	939652010	TUYAU VAPEUR QUICK STEAM AVEC THERMOCOUP		

MAQUINA DE CAFE  
MÁQUINA DE CAFÉ

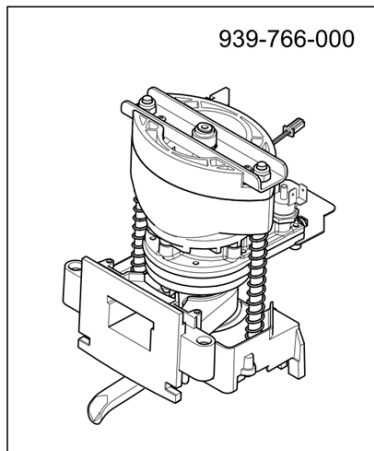
COFFEE MACHINE  
KAFFEEEMASCHINE

MACCHINA PER CAFE  
MACHINE A CAFE

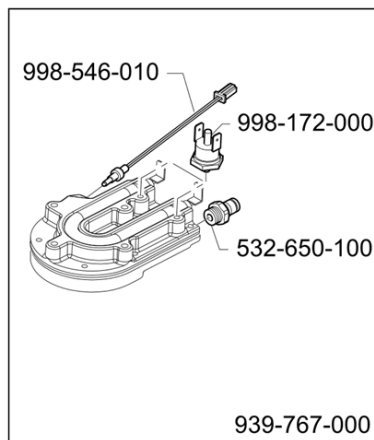
**SINTESI**



535-886-010  
521-022-120

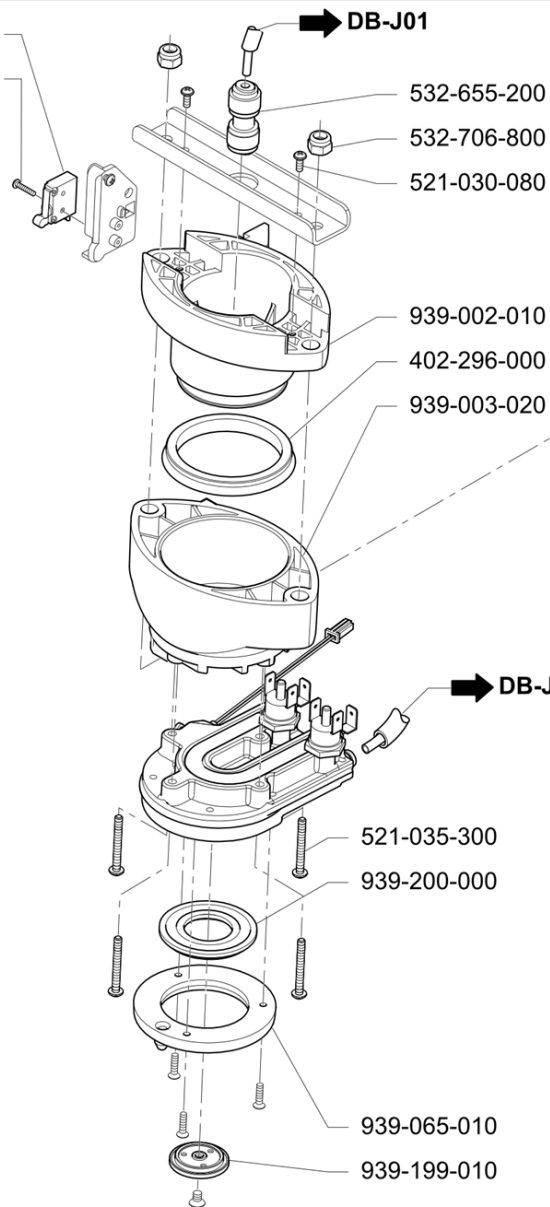


939-766-000



998-546-010  
998-172-000  
532-650-100

939-767-000

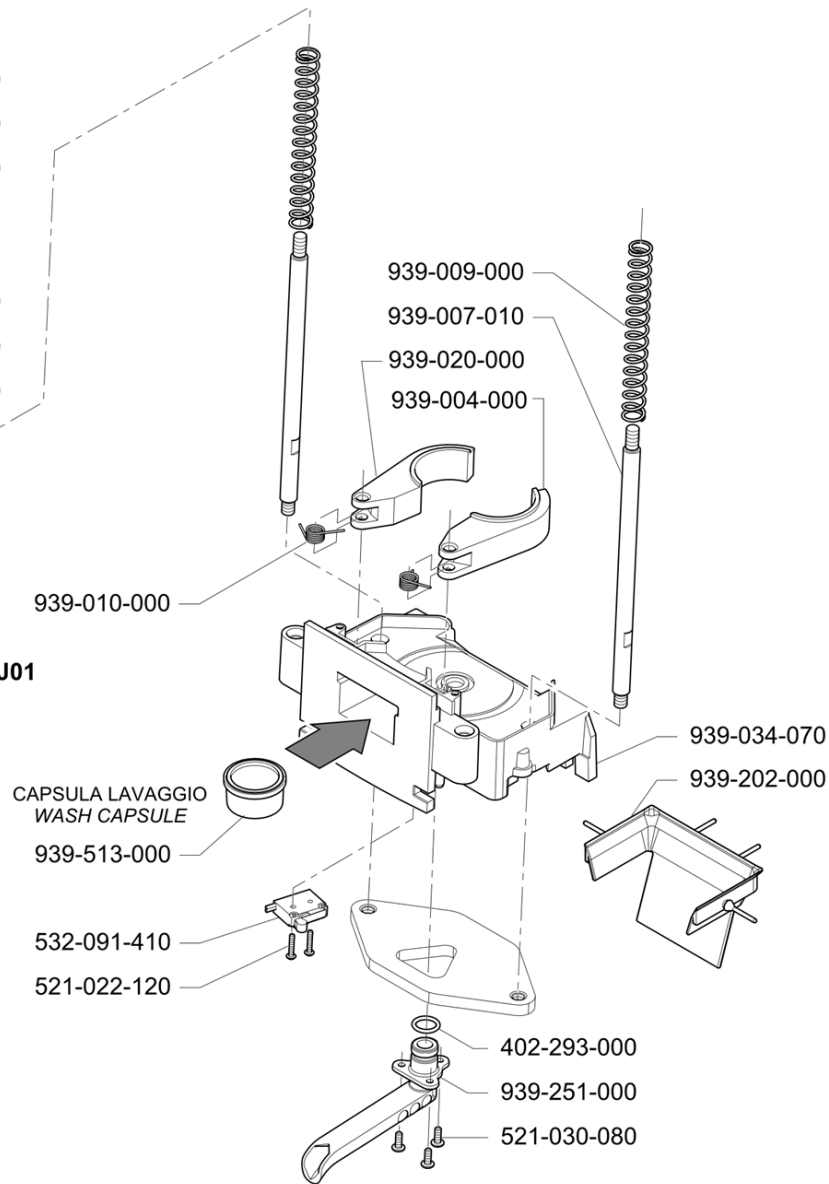


→ **DB-J01**

→ **DB-J01**

532-655-200  
532-706-800  
521-030-080  
939-002-010  
402-296-000  
939-003-020

521-035-300  
939-200-000  
939-065-010  
939-199-010



939-010-000  
CAPSULA LAVAGGIO  
WASH CAPSULE

939-513-000  
532-091-410  
521-022-120

939-009-000  
939-007-010  
939-020-000  
939-004-000

939-034-070  
939-202-000

402-293-000  
939-251-000  
521-030-080

GRUPO CAFÉ  
GRUPO CAFÉ

COFFEE GROUP  
KAFFEEBRÜHGRUPPE

GRUPPO CAFE  
GROUPE CAFE

ED.  
AUSGABE 04-15

TAB. DB-H01

Pos	Pièce de rechange	Description	Validité	Notes
-	402293000	OR. 9.75x1.78 VITON AL 75 GREEN (NSF)		
-	402296000	JOINT PISTON		
-	521022120	VIS PT 2.2X12 Z		
-	521030080	VIS 3X8		
-	521035300	VIS 3.5X30		
-	532091410	MICROINTERRUPTEUR		
-	532650100	RACCORD RAPIDE POUR TUYAU 4-1/8		
-	532655200	RACCORD RAPIDE D.6x4		
-	532706800	ECROU AUTOM. M6 INOX		
-	535886010	MICROINTERRUPTEUR SAIA		
-	939002010	PISTON POUR GROUPE CAPSULES		
-	939003020	CHEMISE POUR GROUPE CAPSULES		
-	939004000	MACHOIRE D POUR CAPSULES		
-	939007010	PIVOT POUR GROUPE CAPSULES		
-	939009000	RESSORT DE CONTROLE		
-	939010000	RESSORT DE POUSSEE POUR MACHOIRES		
-	939020000	MACHOIRE G POUR CAPSULES		
-	939034070	BASE D'INFUSION CAPSULES		
-	939065010	COLLIER POUR DOSETTES (Lavazza)		
-	939199010	PLATEAU DISTRIBUTEUR MOUSS.		
-	939200000	JOINT COLLIER MOUSS.		
-	939202000	CAOUTCHOUC ANTI-GOUTTES		
-	939251000	BUSE DE DEBIT		
-	939513000	CAPSULE NEUTRE POUR LAVAGE		
-	939766000	ENS. GROUPE CAPSULES		
-	939767000	ENS. GROUPE CHAUDIÈRE		
-	998172000	THERMOSTAT REARM. MANUEL		
-	998546010	SONDE TEMP		

MAQUINA DE CAFE  
MÁQUINA DE CAFÉ

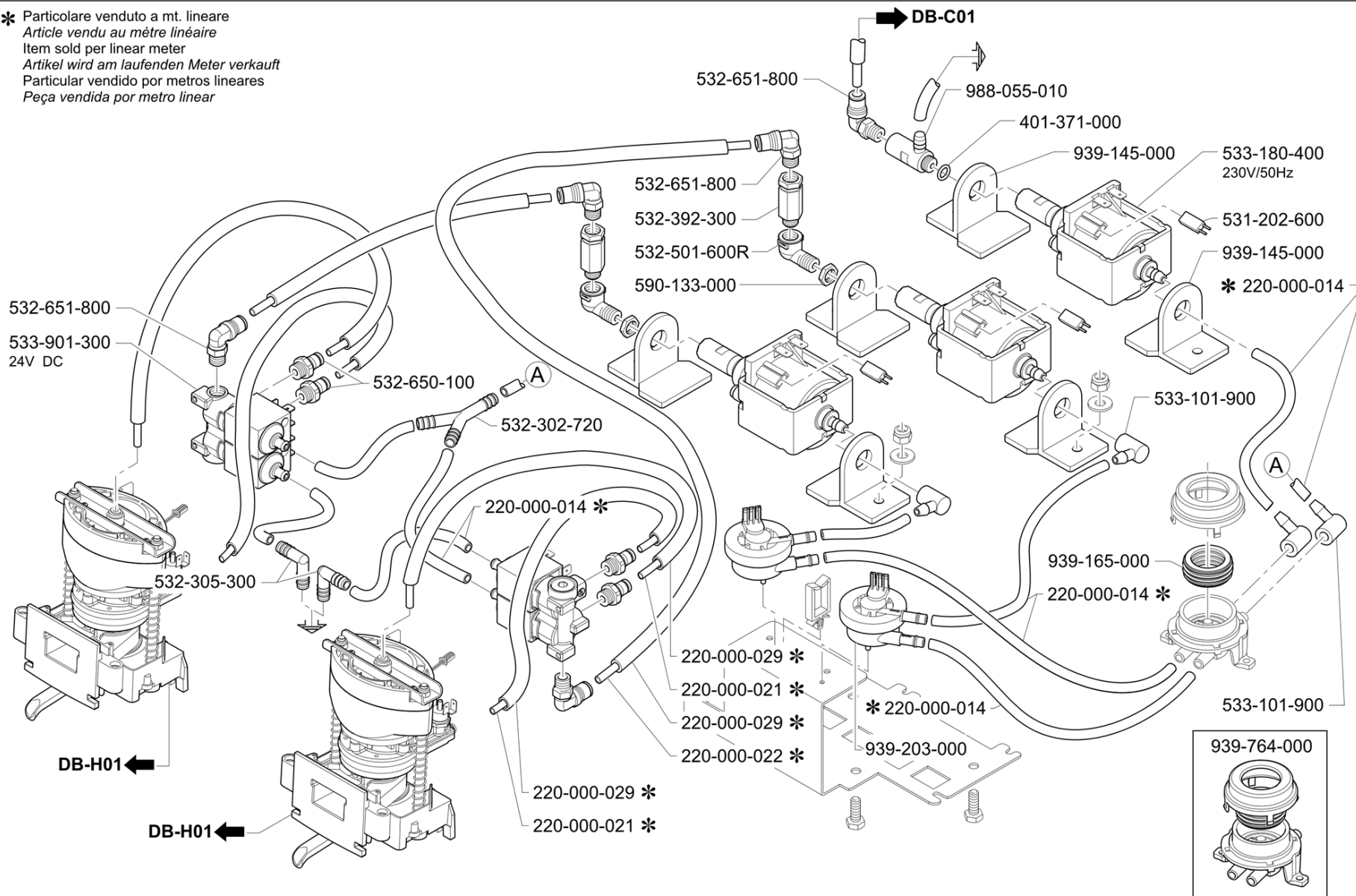
COFFEE MACHINE  
KAFFEEMASCHINE

MACCHINA PER CAFFE  
MACHINE A CAFE

**SINTESI**



\* Particolare venduto a mt. lineare  
Article vendu au mètre linéaire  
Item sold per linear meter  
Artikel wird am laufenden Meter verkauft  
Particular vendido por metros lineares  
Peça vendida por metro linear



BOMBA A VIBRACIÓN  
BOMBA DA VIBRAÇÃO

VIBRATION PUMP  
VIBRATIONSPUMPE

POMPA A VIBRAZIONE  
POMPE VIBRANTE

ED. AUSGABE 04-15

TAB. DB-J01

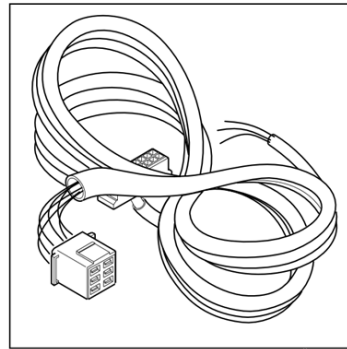
Pos	Pièce de rechange	Description	Validité	Notes
-	220000014	TUYAU SILICONE		
-	220000021	TUYAU TEFLON ø 2,5X4		
-	220000022	TUYAU RISLAN 4X6		
-	220000029	TUYAU SILICONE ø 7X11		
-	401371000	JOINT 6,75 X 1,78		
-	531202600	THERMOPROTECTEUR UCHIYA UP72 100C - F6.3		
-	532302720	RACCORD EN "Y"		
-	532305300	RACCORD EN L		
-	532392300	CLAPET ANTI RETOUR		
-	532650100	RACCORD RAPIDE POUR TUYAU 4-1/8		
-	532651800	RACCORD RAPIDE D.6		
-	533101900	RACCORD COUDE		
-	533180400	POMPE VIBR. V230/50		
-	533901300	EV 2 GR 3 VOIES Ø1.1 V24		
-	590133000	CONTRE-ECROU 1/8		
-	939145000	SUPPORT POMPE		
-	939165000	JOINT EMBOUT BIDON		
-	939203000	COMPTEUR VOLUMETRIQUE		
-	939764000	ENS. EMBOUT BIDON EAU		
-	988055010	VANNE AUTO-AMORC. S22		
-	532501600R	RACCORD SO-2500-6-1/8		

MAQUINA DE CAFE  
MÁQUINA DE CAFÉ

COFFEE MACHINE  
KAFFEEMASCHINE

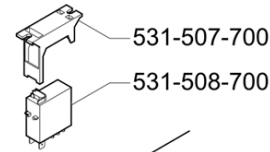
MACCHINA PER CAFFE  
MACHINE A CAFE

**SINTESI**

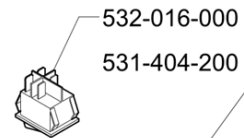


535-803-040

531-090-600  
531-196-100



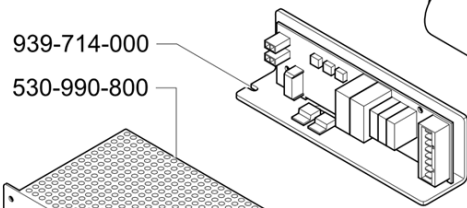
531-507-700  
531-508-700



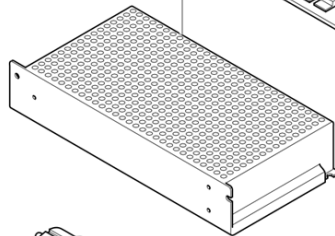
532-016-000  
531-404-200



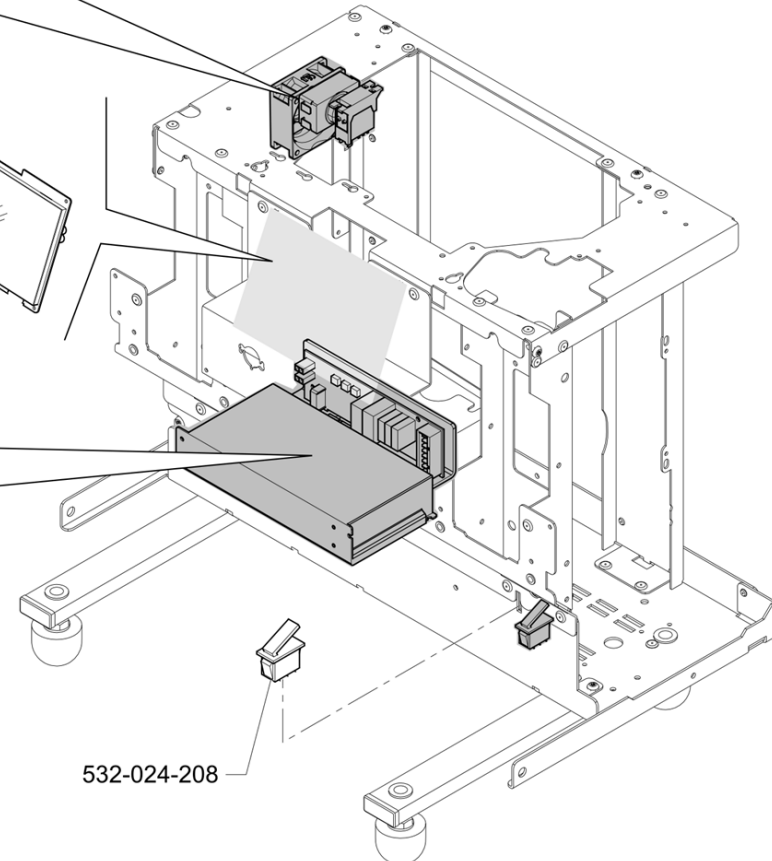
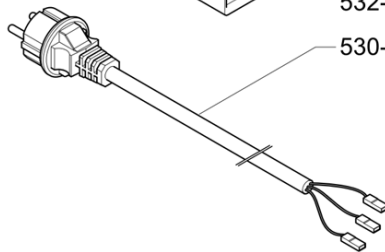
**DB-B03** ←



939-714-000  
530-990-800



532-172-500  
530-117-500



532-024-208

COMPONENTES ELÉCTRICOS  
COMPONENTES ELÉCTRICOS

ELECTRIC COMPONENTS  
ELEKTRISCHE BESTANDTEILE

COMPONENTI ELETTRICI  
COMPOSANTES ELECTRIQUES

ED. AUSGABE 04-15

TAB. DB-K01

Pos	Pièce de rechange	Description	Validité	Notes
-	530117500	CABLE ALIM M C/FASTON SCHUCKO DROIT L200		
-	949525000	ALIM. À DÉCOUPAGE		
	⇒ 530990800	ALIMENTATEUR 24V DC		
-	531090600	VENTILATEUR DE REFROIDISSEMENT		
-	531196100	THERMOSTAT DE SEC. REARM MONO TC-WQB160H		
-	531404200	FILTRE 115/250V 50/60 Hz		
-	531507700	ADAPTATEUR RELAIS		
-	531508700	RELAIS 2 ECHANGES 16 A		
-	532016000	INTERRUPTEUR 110-120V		
-	532024208	INTERRUPTEUR		
-	532172500	FIXE CABLE		
-	535803040	CÂBLAGE		
-	939714000	CARTE DE PUISSANCE SINTESI		

Pos	Pièce de rechange	Description	Validité	Notes
-	402303000	JOINT TORIQUE14x2 EPDM 70		
-	485759000	ENS. BUSE TS SEMIPRO 3x0.8		
-	485760000	ENS. BUSE TS 4 x 0.6		
-	949525000	ALIM. À DÉCOUPAGE		
	⇒ 530990800	ALIMENTATEUR 24V DC		
-	940410010	VENTILATEUR 24DC		
	⇒ 940410000	VENTILATEUR 24V DC		
-	531194810	SONDE BOILER CAFE		
-	531196100	THERMOSTAT DE SEC. REARM MONO TC-WQB160H		
-	531202600	THERMOPROTECTEUR UCHIYA UP72 100C - F6.3		
-	532024208	INTERRUPTEUR		
-	532091410	MICROINTERRUPTEUR		
-	532392300	CLAPET ANTI RETOUR		
-	532392500	CLAPETSICURITE 1,9 1/4G		
-	533180400	POMPE VIBR. V230/50		
-	533590900	REG.AIR ROMER RFO-958-V20-6-S9+M12x1		
-	533901200	EV 2 VOIES §1.5 N.C. 1/8" V24DC		
-	533901300	EV 2 GR 3 VOIES Ø1.1 V24		
-	533901400	EV 3 VOIES - VAPEUR		
-	535886010	MICROINTERRUPTEUR SAIA		
-	938897000	COMPRESSEUR "TURBOSTEAM" 24V		
-	939065010	COLLIER POUR DOSETTES (Lavazza)		
-	939135008	RES. ELECTRIQUE 230 V 1800 W AVEC RUVECO		
-	939140000	EMBOUT PORTE-SOUPAPE BIDON EAU		
-	939199010	PLATEAU DISTRIBUTEUR MOUSS.		
-	939200000	JOINT COLLIER MOUSS.		
-	939203000	COMPTEUR VOLUMETRIQUE		
-	939235004	CLE DE SERRAGE		
-	939513000	CAPSULE NEUTRE POUR LAVAGE		
-	939517010	FILTRE ADOU SINTESI		
-	939651020	ENSEMBLE TUYAU EAU		
-	939652010	TUYAU VAPEUR QUICK STEAM AVEC THERMOCOUP		
-	939654000	ENS. TUYAU VAPEUR 230mm		
-	939710010	PLATINE DISPLAY+LCD SINTESI		
-	939714000	CARTE DE PUISSANCE SINTESI		
-	939760000	ENS. SONDE NIVEAU 65 mm		
-	939763000	ENS. SONDE NIVEAU 85 mm		
-	939767000	ENS. GROUPE CHAUDIÈRE		
-	939768000	ENSEMBLE POIGNÉE CUP DROITE		
-	939769000	ENSEMBLE POIGNÉE CUP GAUCHE		
-	939772010	ENSEMBLE BIDON		
-	988014000	VANNE NEOPERL OF15		



Pos	Pièce de rechange	Description	Validité	Notes
-	988055010	VANNE AUTO-AMORC. S22		
-	988082000	JOINT EN CAOUTCHOUC D24xD18x1.5		
-	998172000	THERMOSTAT REARM. MANUEL		
-	998546010	SONDE TEMP		
-	998709000	ENS.CAPTEUR NIVEAU		
-	940410010	VENTILATEUR 24DC		

