

## 16. Esploso macchina

Esploso 1

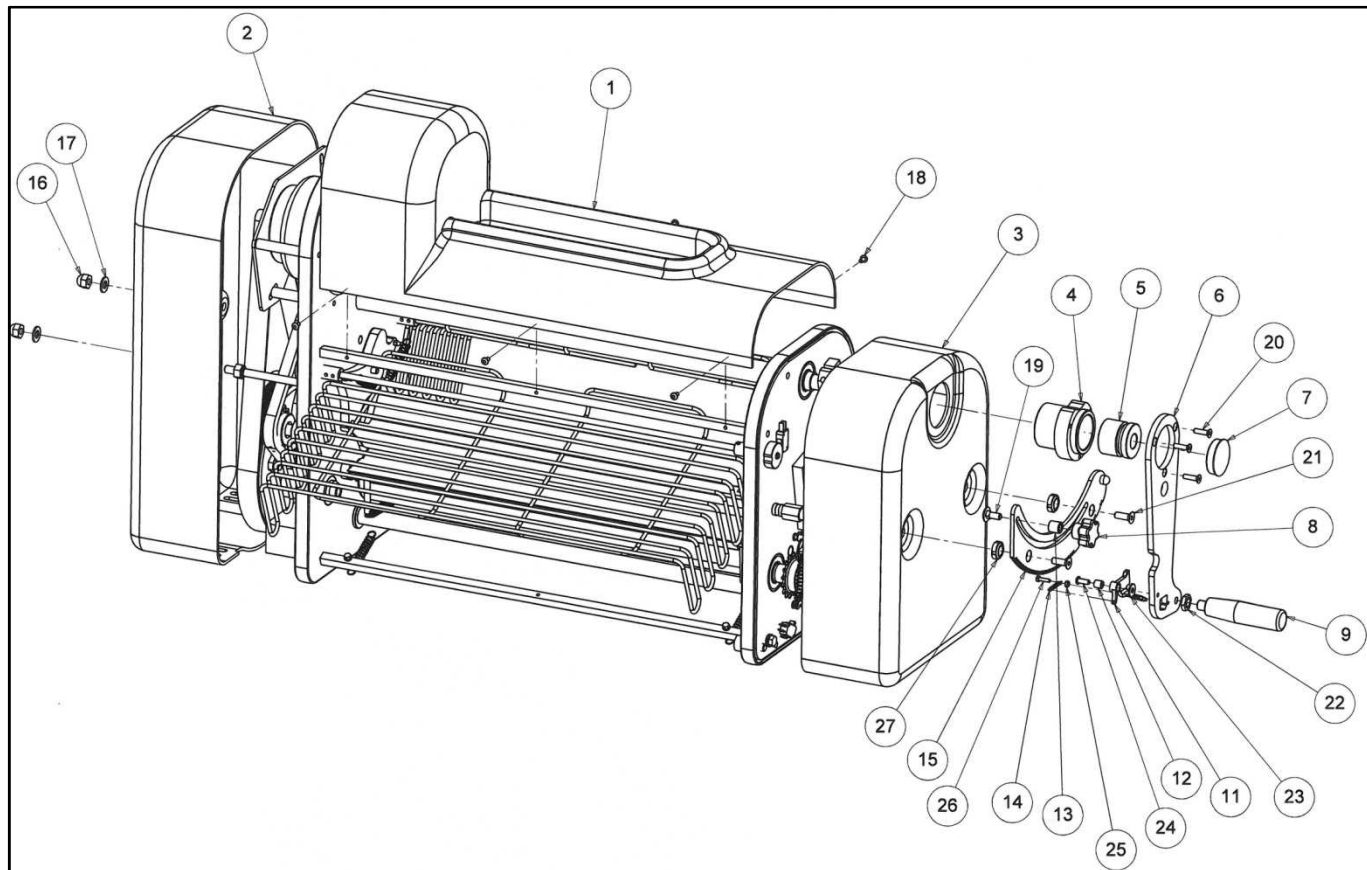


Tabella esploso 1

Pos	Disegno	Descrizione	Q.tà
1	03174075	CARTER MOTORE	1
2	03174004-3	CARTER SPALLA MOTORE	1
3	03174003	CARTER SPALLA FRIZIONE	1
4	01174039	MOZZO MANIGLIA	1
5	1400508	CALETTATORE	1
6	85174037-5	SUPPORTO MANIGLIA	1
7	14002609	COPRITESTA TUBO	1
8	14002302	VOLANTINO	1
9	14002502	MANIPOLA MANIGLIA	1
11	84174142	LEVA AGGANCIO	1
12	15000516	BOCCOLA 6-10-10	1
13	01174041	DISTANZIALE FERMO MANIGLIA	1
14	08174040	MOLLA PER MANIGLIA	1
15	85174036-1	SETTORE GRADUATO	1

Esploso 2

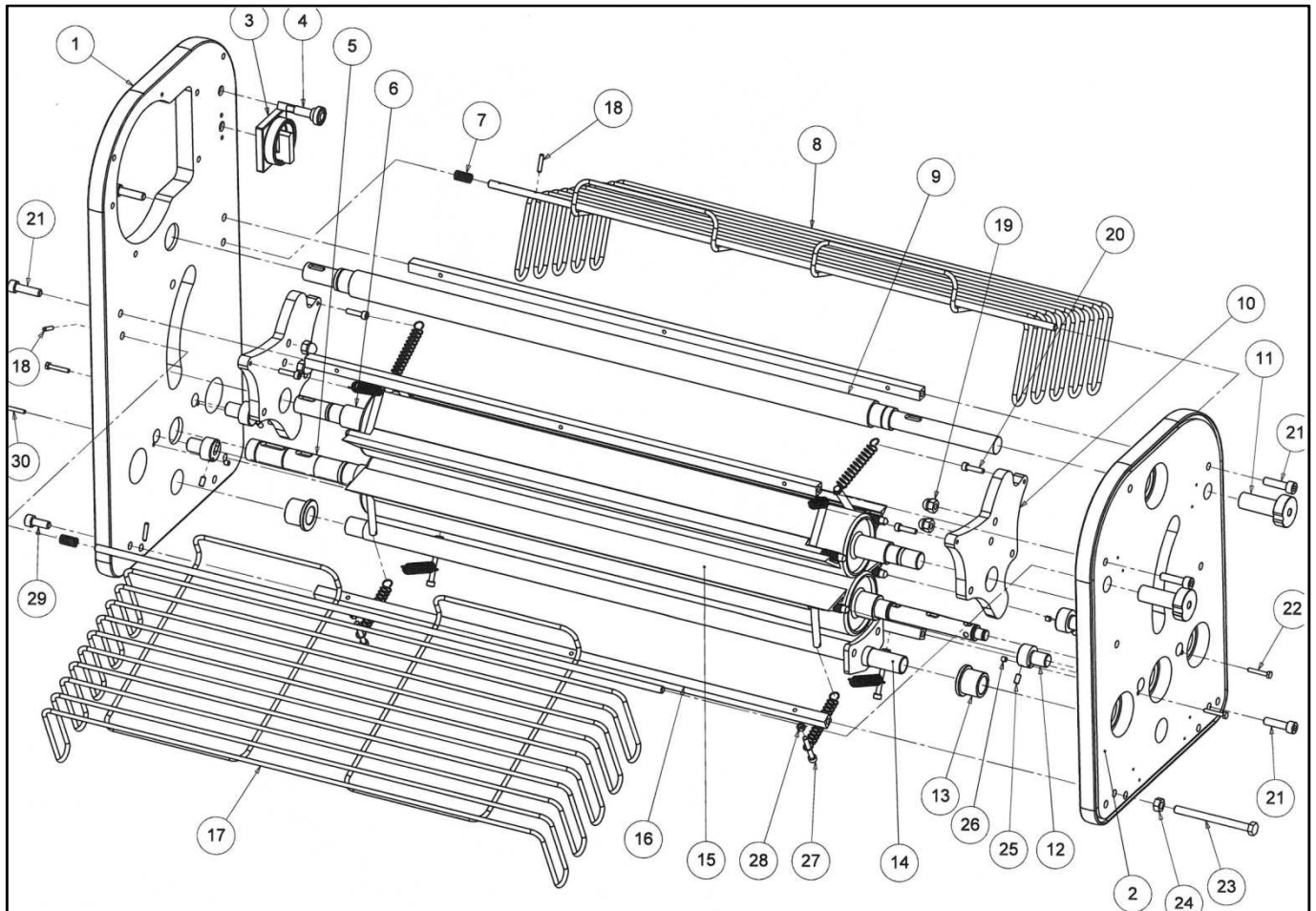
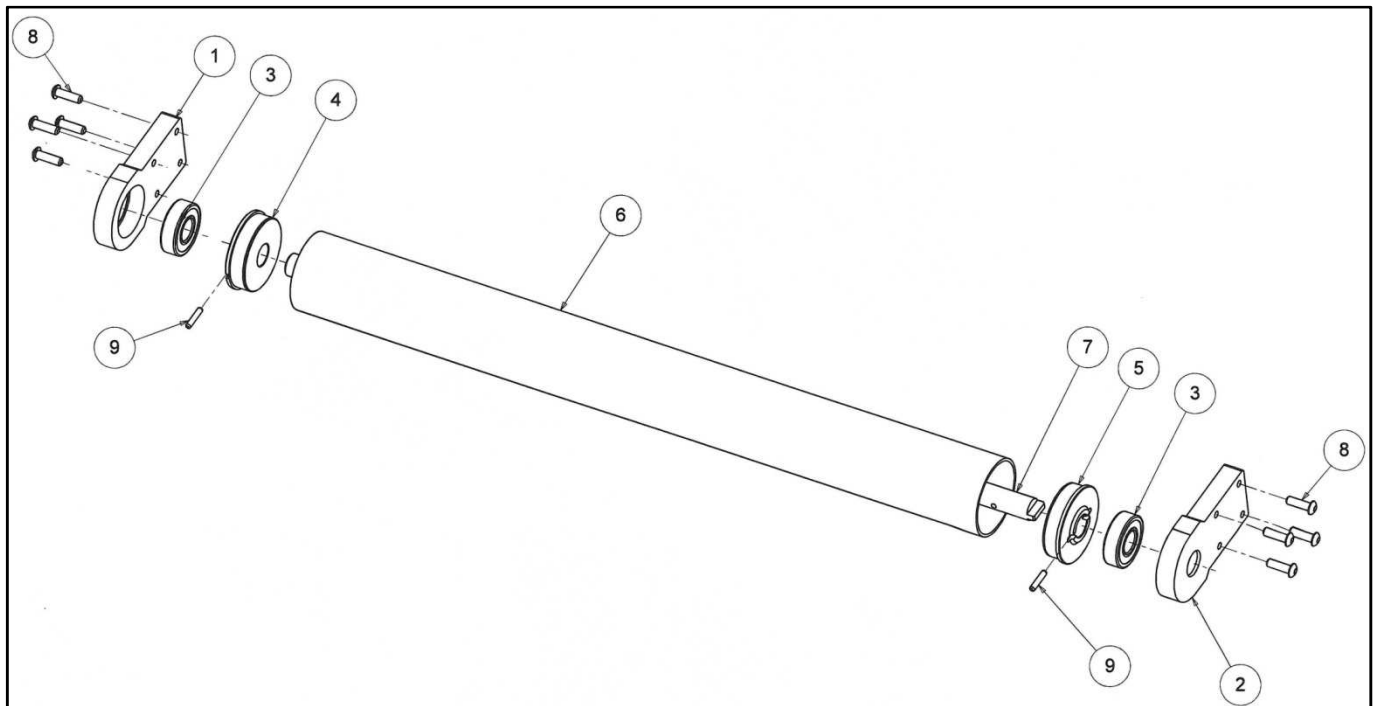


Tabella esploso 2

Pos	Disegno	Descrizione	Q.tà
1	01174002-7	SPALLA LATO MOTORE	1
2	01174001	SPALLA LATO FRIZIONE	1
3	25003009	INTERRUTTORE GENERALE	1
4	25009027	SPIA DI RETE	1
5	01174064	ASSIEME CILINDRO FISSO	1
6	01174063	ASSIEME CILINDRO MOBILE	1
7	08072075	MOLLA PER RASCHIATORE	1
8	87174085-1	ASSIEME GRIGLIA DESTRA	1
9	85174055-1	TIRANTE SUPERIORE MANIGLIA	1
10	01174046	SETTORE RASCHIATORE	1
11	01174061	CAMMA MICRO GRADUATO	1
12	80174068-3	PERNO CENTRAGGIO RASCHIATORE INFERIORE	1
13	15000007	BOCCOLA 18-28-25	1
14	85174057	ASSIEME COMANDO TAPPETI	1

Pos	Disegno	Descrizione	Q.tà
15	0000 3340	RASCHIATORE MOBILE	1
16	85174056-1	TIRANTE SUPERIORE	1
17	87174085-1	ASSIEME GRIGLIA SINISTRA	1

### Esploso 3



### Tabella esploso 3

Pos	Disegno	Descrizione	Q.tà
1	80174029-1	MOZZO RULLO MOTORE SINISTRO	1
2	80174028-1	MOZZO RULLO MOTORE DESTRO	1
3	13000014	CUSCINETTO 6203 17-40-12	2
4	85087057	MOZZO RULLO MOTORE TAPPETO DESTRO	1
5	85087056	MOZZO RULLO MOTORE TAPPETO SINISTRO	1
6	85174030	TUBO RULLO MOTORE	1
7	01174031	ALBERO RULLO MOTORE	1

### Esploso 4

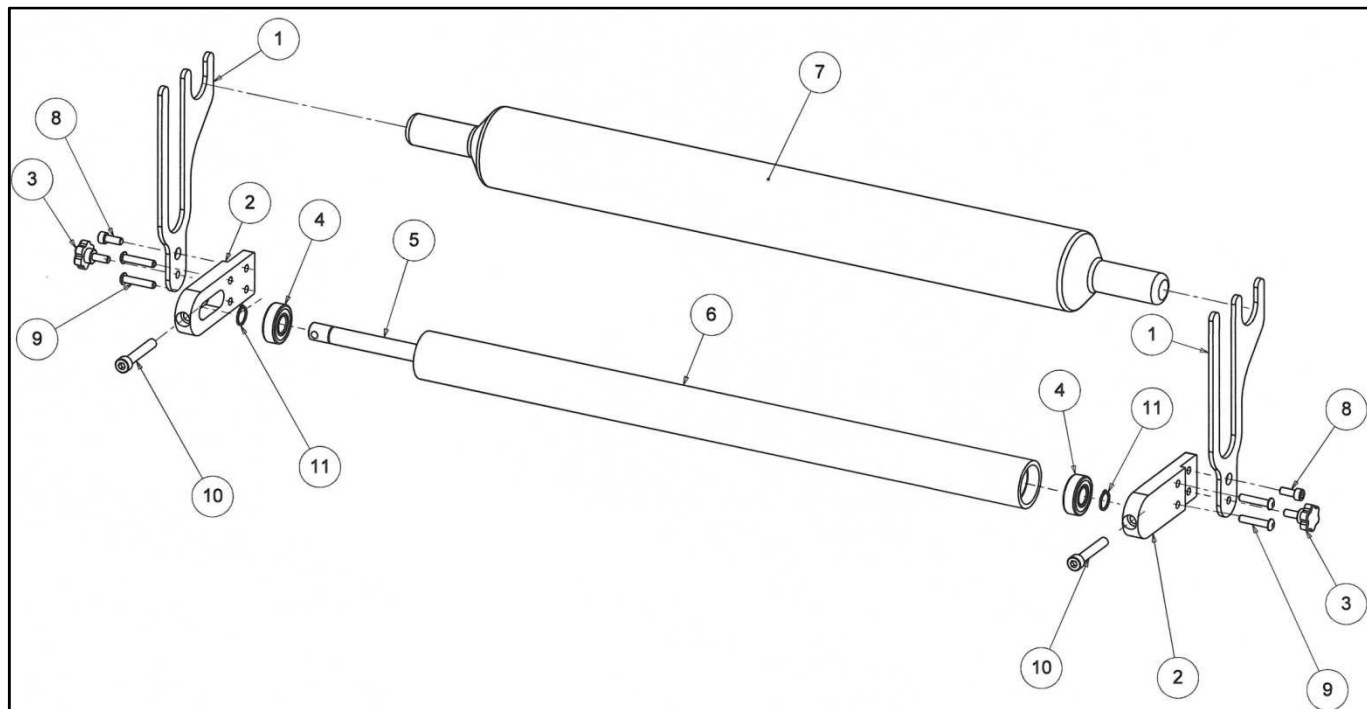


Tabella esploso 4

Pos	Disegno	Descrizione	Q.tà
1	85174022-1	SUPPORTO MATTARELLI	4
2	01174025	SUPPORTO TENSIONAMENTO TAPPETO	2
3	14002008	VOLANTINO	2
4	13000313	CUSCINETTO 6202 15-35-11	2
5	01174027	ALBERO RULLO FOLLE	1
6	85174026	TUBO RULLO FOLLE	1
7	01174157	MATTARELLO	2



Esploso 5

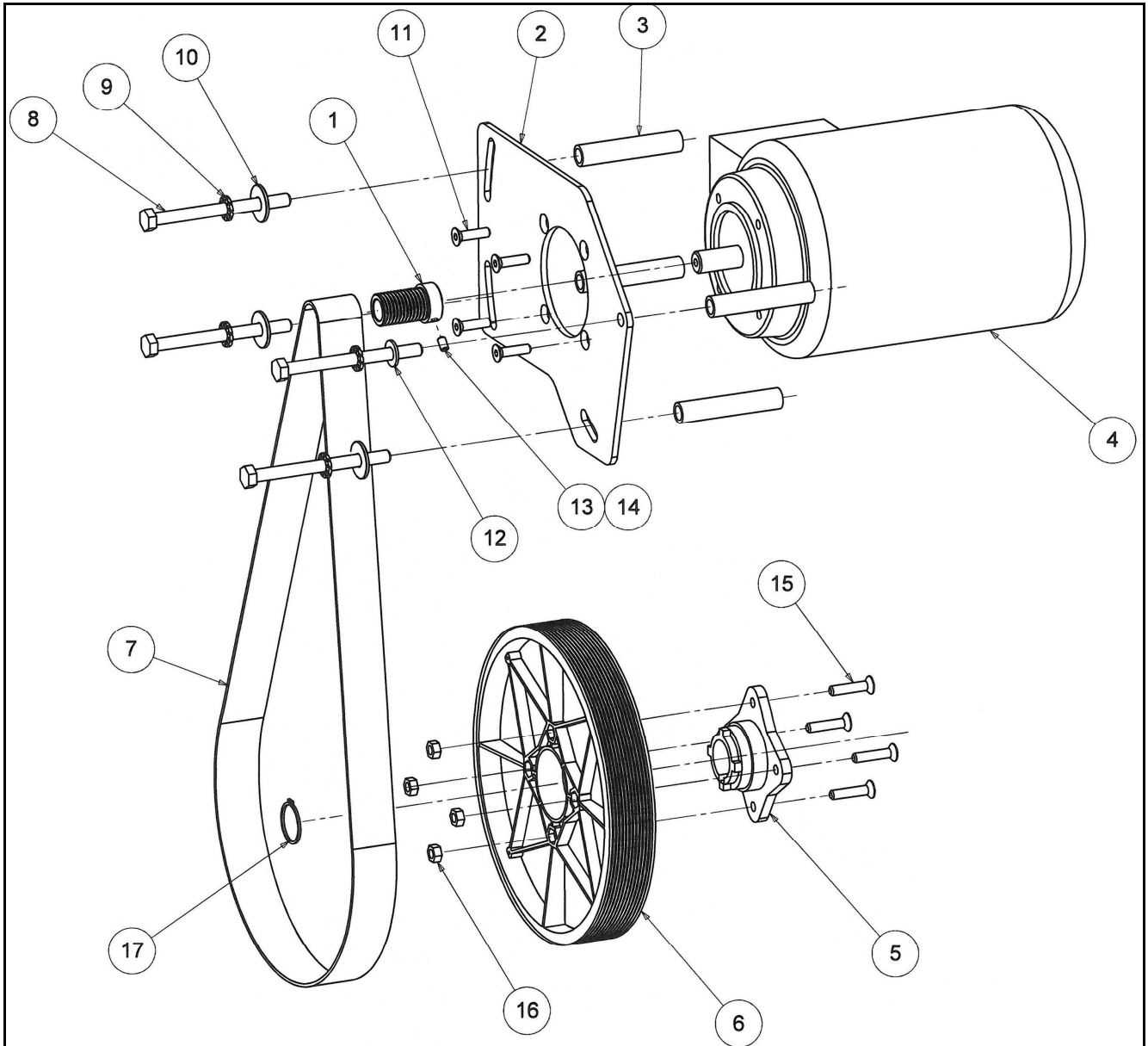


Tabella esploso 5

Pos	Disegno	Descrizione	Q.tà
1	01174070	PULEGGIA MOTORE	1
2	85174035-1	PIASTRA MOTORE	1
3	01174071	DISTANZIALE PER PIASTRA MOTORE	4
4	11000702	MOTORE T71 4P 0.55 kW 400V 50Hz TRIFASE	1
5	01087035	MOZZO PER CORONA RIDUZIONE	1
6	01174072	PULEGGIA Z80	1
7	12003949	CINGHIA POLY-V 430J	1

Esploso 6A

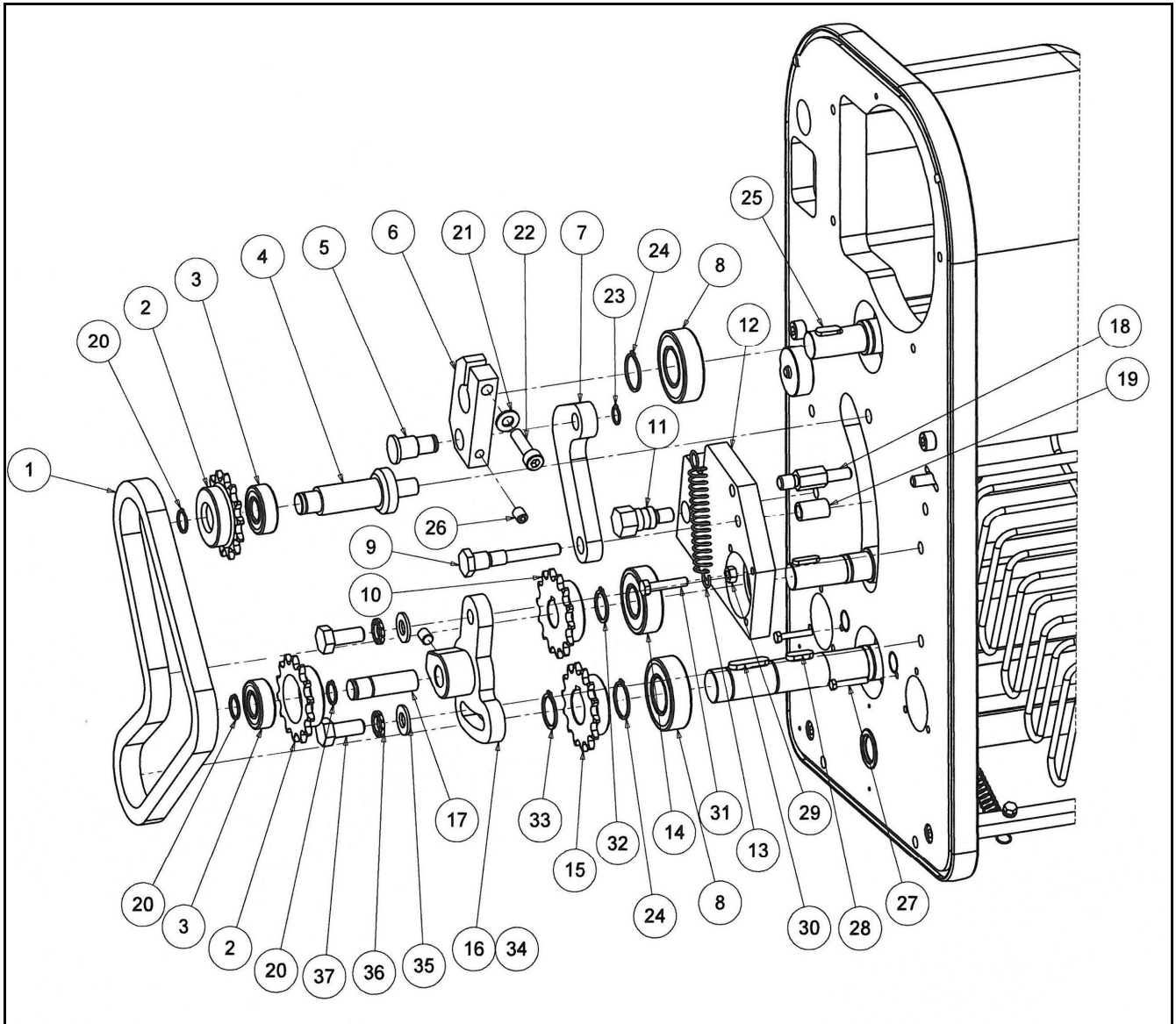


Tabella esploso 6A

Pos	Disegno	Descrizione	Q.tà
1	12000101	CATENA CILINDRI	1
2	01091009	PIGNONE Z14	2
3	13000313	CUSCINETTO 6202 15-35-11	2
4	01174069-1	PERNO PER PIGNONE FOLLE	1
5	01091014	PERNO OPPOSTO ECCENTRICO	1
6	01174054	LEVA SUPERIORE	1
7	01174053	LEVA MOVIMENTO CILINDRI	1
8	13000316	CUSCINETTO 6205 25-52-15	1
9	01174048	VITE PERNO PIASTRA CILINDRO	1
10	01091011	PIGNONE Z14	1

Pos	Disegno	Descrizione	Q.tà
11	01174052	PERNO PIASTRA CILINDRO	1
12	01174050	PIASTRA CILINDRI MOBILE	1
13	08174103	MOLLA PER MICRO PEDALI	1
14	13000313	CUSCINETTO 6204 20-47-14	1
15	01091010	PIGNONE Z14	1
16	01072017	SUPPORTO TENDITORE	1
17	01072018	PERNO TENDITORE	1
18	85174047	PERNO FISSAGGIO SETTORE RASCHIATORE	1
19	01174100	DISTANZIALE RASCHIATORE	1

### Esploso 6B

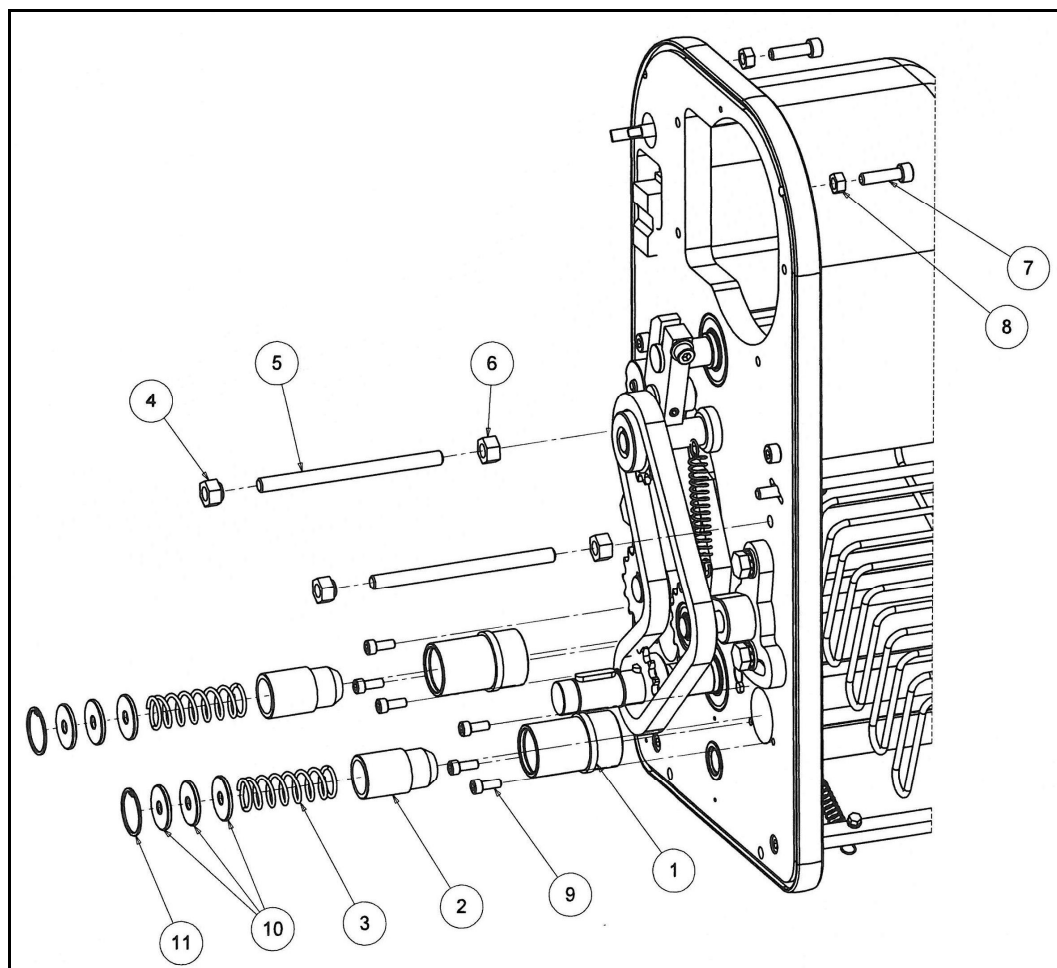


Tabella esploso 6B

Pos	Disegno	Descrizione	Q.tà
1	01174067	SUPPORTO MOLLA TAPPETO	2
2	01072054	SUPPORTO CILINDRI TAPPETO	2
3	08072055	MOLLA AGGANCIAMENTO TAPPETO	2

Esploso 7A

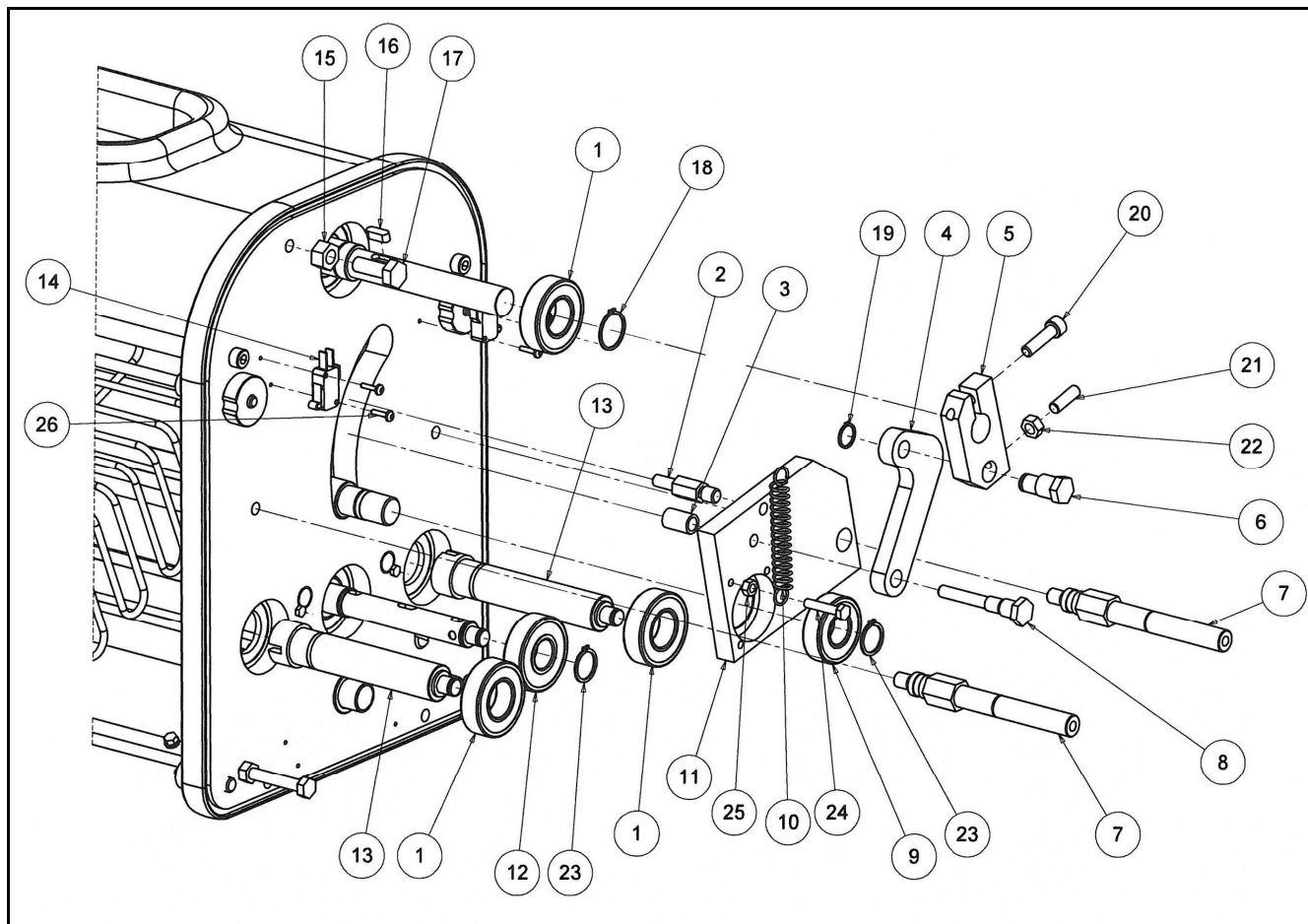


Tabella esploso 7A

Pos	Disegno	Descrizione	Q.tà
1	13000316	CUSCINETTO 6205 25-52-15	3
2	85174047	PERNO FISSAGGIO RASCHIATORE	1
3	01174100	DISTANZIALE SETTORE RASCHIATORE	1
4	01174053	LEVA MOVIMENTO CILINDRI	1
5	01174054	LEVA SUPERIORE	1
6	01091015	ECCENTRICO	1
7	01174051	PERNO PIASTRA CILINDRI	2
8	01174048	VITE PERNO PIASTRA CILINDRI	1
9	13000315	CUSCINETTO 6204 20-47-14	1
10	08174103	MOLLA PER MICRO PEDALI	1
11	01174049	PIASTRA CILINDRO MIBILE	1
12	13000325	CUSCINETTO 6304 20-52-15	1
13	85174065-2	ALBERO RULLI MOTORE	2
14	00003296	MICRO CROUZET	1



### Esploso 7B

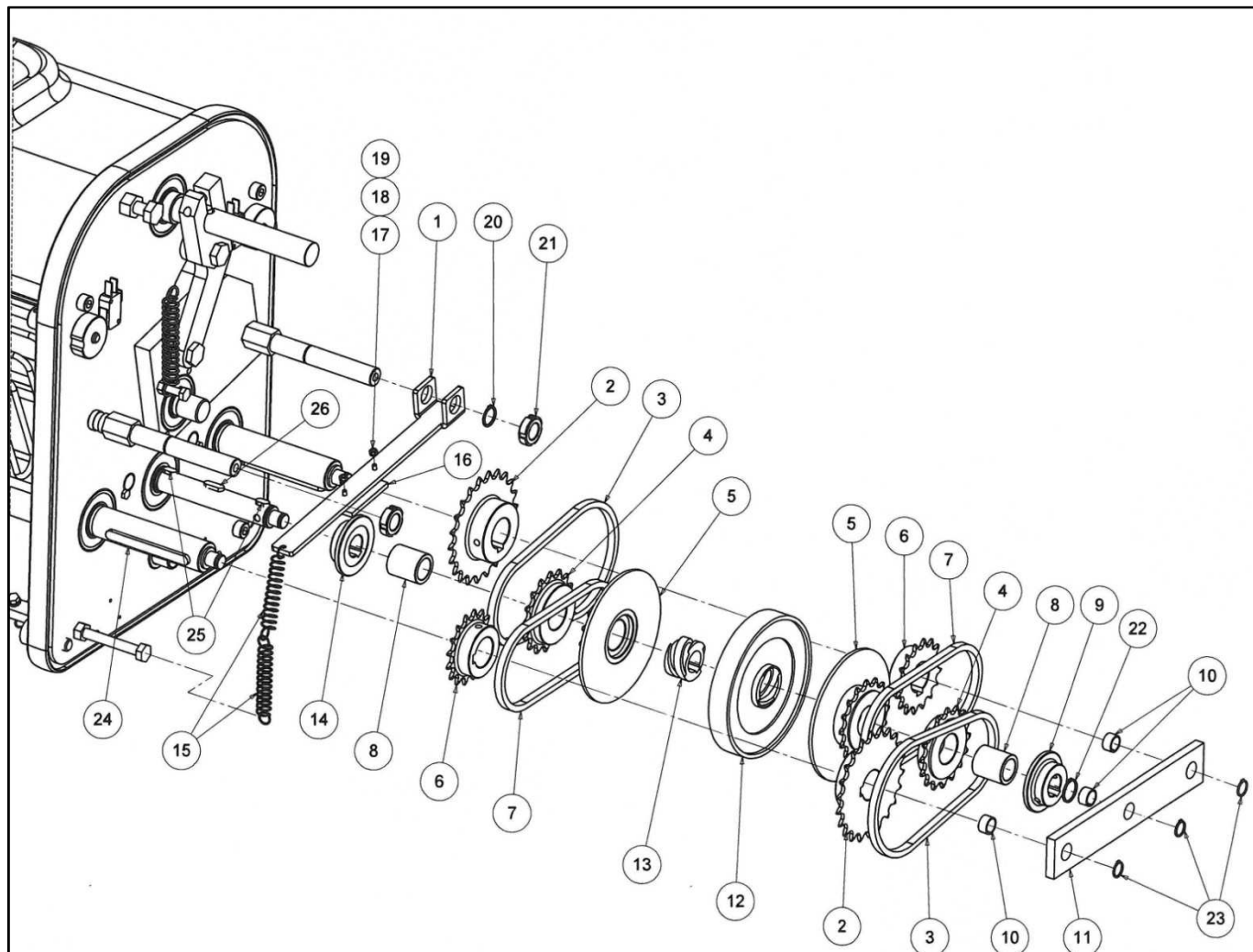


Tabella esploso 7B

Pos	Disegno	Descrizione	Q.tà
1	02174066	PIATTO PORTA FRENO	1
2	01072049	PIGNONE TAPPETO Z22	2
3	12000002	CATENA 33 PASSI	2
4	80072044-1	PIGNONE FRIZIONE Z14	2
5	80072043-3	DISCO FLANGIA FRIZIONE	2
6	01072048	PIGNONE FRIZIONE Z14	2
7	12000001	CATENA 29 PASSI	2
8	15000507	BOCCOLA 18-25-28	2
9	01072045	FLANGETTA FRIZIONE	1
10	15005002	BOCCOLA KU 12-14-L8	3
11	01072047	PIATTO ALLINEAMENTO ALBERI FRIZIONE	1
12	01072040	DISCO PORTA FRIZIONE	1



Pos	Disegno	Descrizione	Q.tà
13	01072039	CHIOCCIOLA FRIZIONE	1
14	01072122	FLANGETTA FRIZIONE	1
15	08072079	MOLLA TENSIONAMENTO RASCHIATORE	2
16	14000941	FERODO	1

### Esploso 8

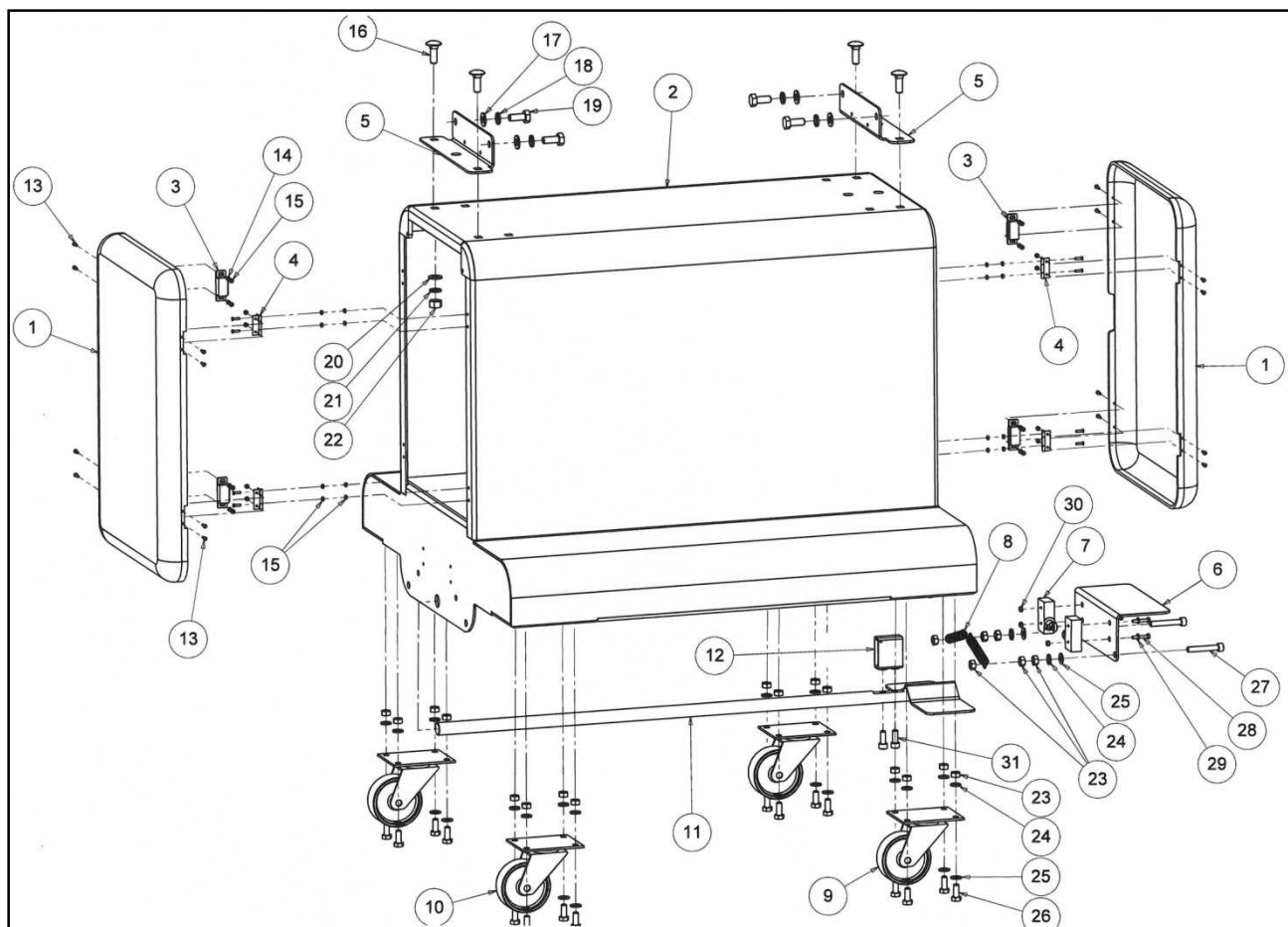
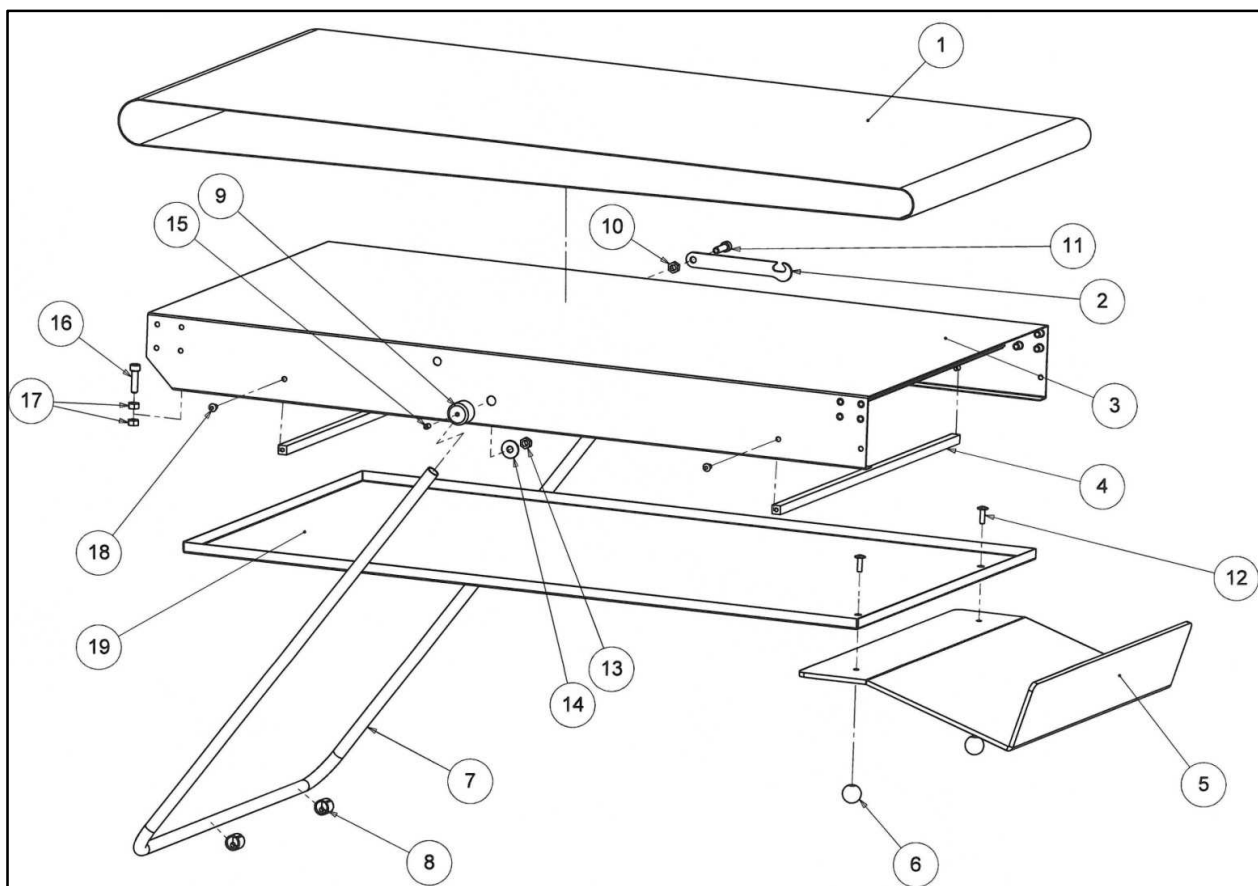


Tabella esploso 8

Pos	Disegno	Descrizione	Q.tà
1	03174018-2	COPERCHIO BASAMENTO	2
2	86174012	CORPO BASAMENTO	1
3	23000702	MAGNETE PERMANENTE	4
4	23000721	SEMI CERNIERA	4
5	86174010	ANGOLARE FISSAGGIO SPALLA	2
6	86174013	LAMIERA COPERTURA PEDALE	1
7	25001308	MICRO ROTELLA	1
8	08072079	MOLLA PER PEDALE MICRO	1
9	17000044	RUOTA	2

Pos	Disegno	Descrizione	Q.tà
10	17000042	RUOTA	2
11	85174016	ASSIEME PEDALE	1
12	01174017	BROLLO PER PEDALE	1

### Tappeto SFG 600 TM



### Tabella tappeto SFG 600 TM

Pos	Disegno	Descrizione	Q.tà
1	06001009	TAPPETO PER 600 TM	2
2	85174023-3	AGGANCI TAPPETO	1
3	86174099	LAMIERA TAPPETO	1
4	85174024	TIRANTE LAMIERA DI SOSTEGNO.	2
5	01174021-2	LAMIERA RACCOGLI PASTA	1
6	14002201	MANOPOLA NERA	2
7	85174033-1	SOSTEGNO ASSIEME TAPPETO	1
8	14002671	PIEDE NERO	2
9	01174032	PERNO SOSTEGNO TAPPETO	2
19	86174020-2	CASSETTO TAPPETO	2

## Tappeto SFG 600 TMM

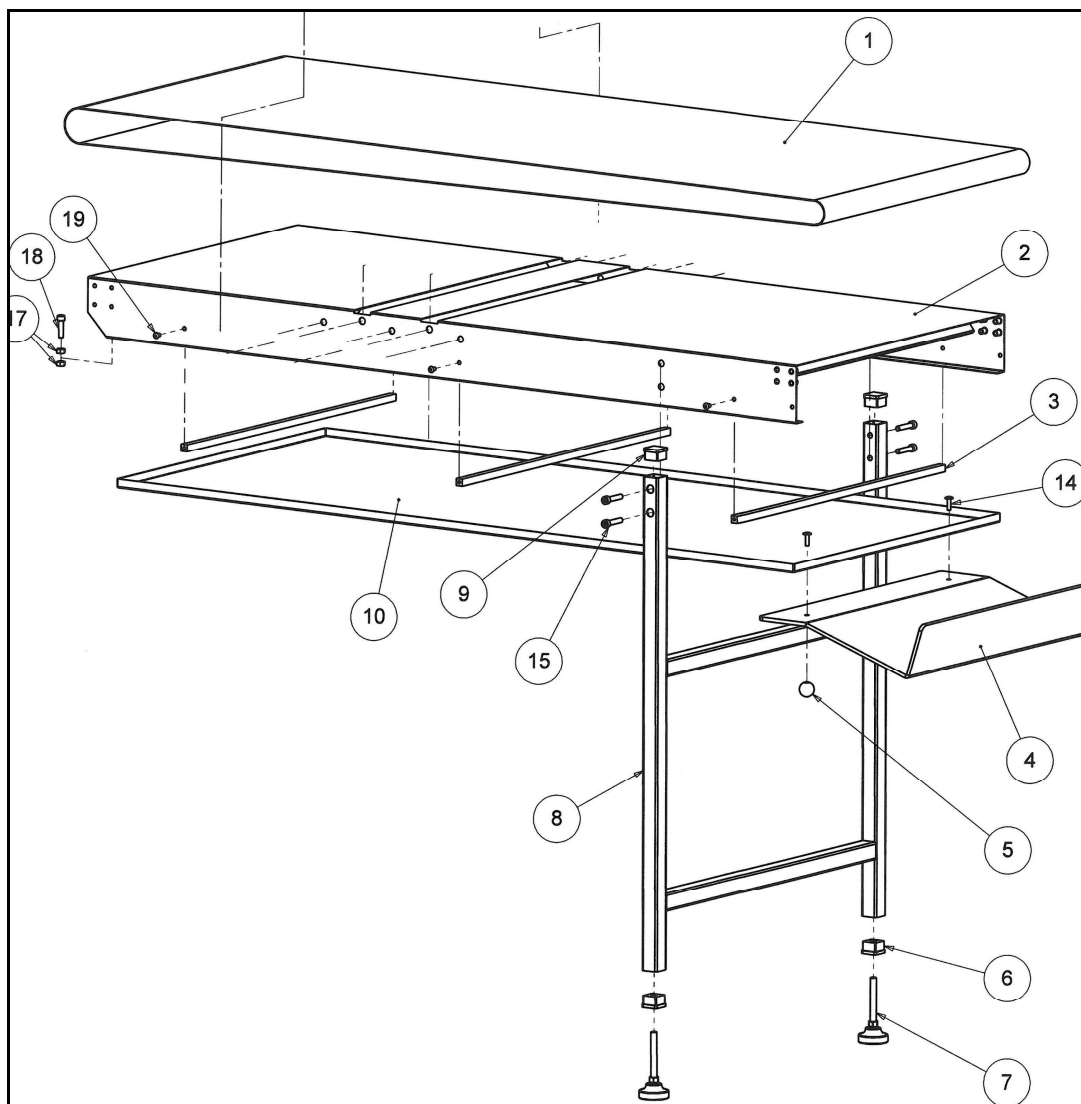


Tabella tappeto SFG 600 TMM

Pos	Disegno	Descrizione	Q.tà
1	06001010	TAPPETO	2
2	86174116-1	LAMIERA TAPPETO	1
3	85174024	TIRANTE LAMIERA DI SOSTEGNO	3
4	01174021	LAMIERA RACCOGLI PASTA	1
5	14002201	MANOPOLA NERA	2
6	14002625	SUPPORTO PIEDINO	2
7	14002819	PIEDINI	2
8	86174118-1	SUPPORTO ASSIEME TAPPETO	1
9	14002627	COPERTUTA SUPERIORE SUPPORTO	2
10	86174117	CASSETTO	2

## Tappeto SFG 600 TL

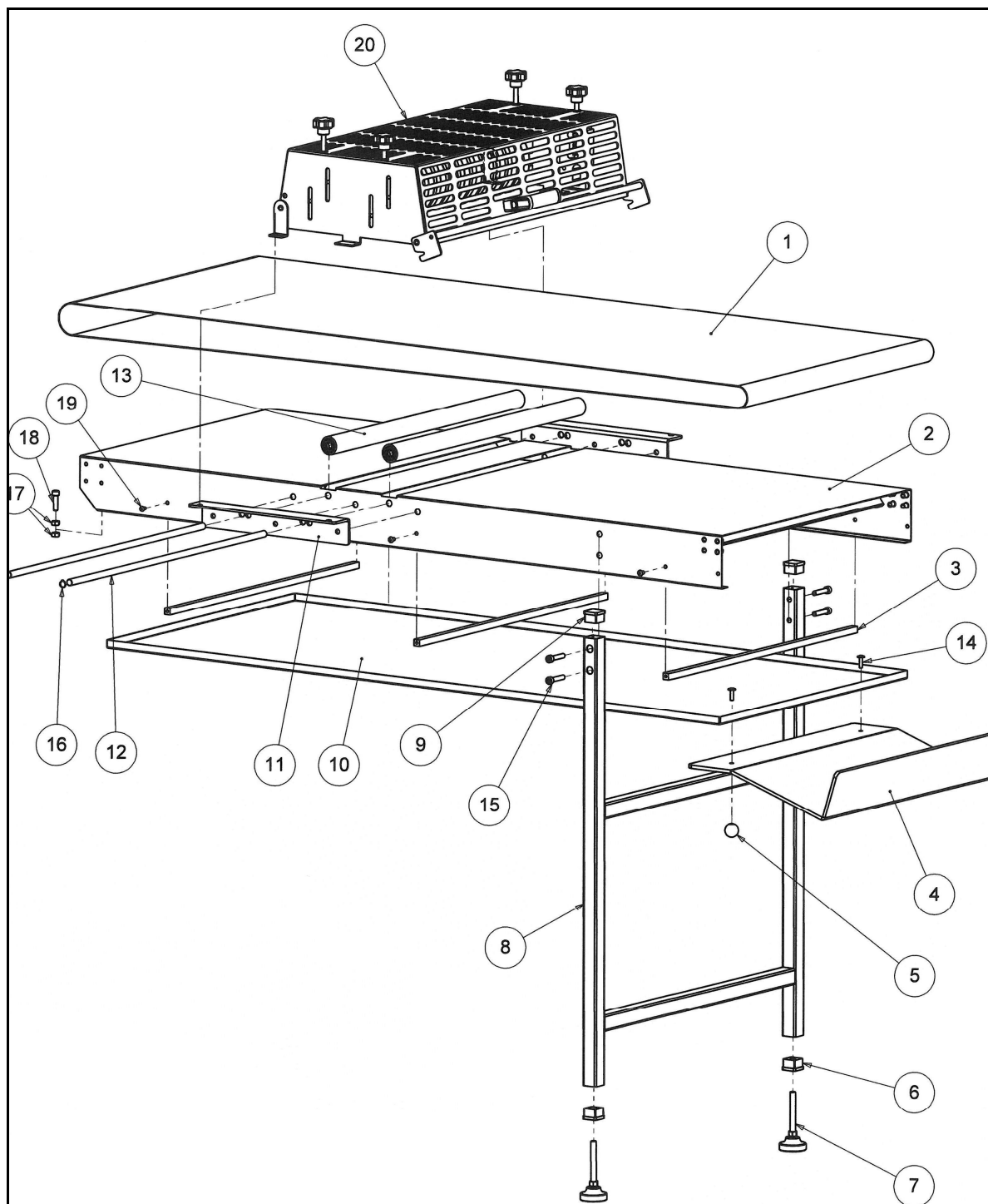


Tabella tappeto SFG 600 TL

Pos	Disegno	Descrizione	Q.tà
1	06001009	TAPPETO	1
1	06001010	TAPPETO	1
2	86174116-1	LAMIERA TAPPETO	1
3	85174024	TIRANTE LAMIERA DI SOSTEGNO	3

Pos	Disegno	Descrizione	Q.tà
4	14002201	LAMIERA RACCOGLI PASTA	2
5	14002625	MANOPOLA NERA	2
6	14002819	SUPPORTO PIEDINO	2
7	86174118-1	PIEDINI	1
8	14002627	SUPPORTO ASSIEME TAPPETO	2
9	86174117	COPERTUTA SUPERIORE SUPPORTO	2
10	02174131	CASSETTO	2
11	01174133	LAMIERA PER CENTRAGGIO RULLI	2
12	85174132	ALBERO RULLI	2
13	86174116-1	RULLI	1
20	31001401	GRUPPO TAGLIA CROISSANT	1



## 17. Ricambi consigliati

### Ricambi consigliati

Descrizione	Disegno	Quantità
MOLLA PER PEDALI	08072079	2
MOLLA AGGANCIAMENTO TAPPETO	08072055	2
MOLLA TENSIONAMENTO RASCHIATORE	08091045	2
MOLLA PER RASCHIATORE	08072075	1
MOLLA PER MANIGLIA	08174040	1
FERODO	140000941	1
LEVA AGGANCIAMENTO	84174142	1
SETTORE GRADUATO	85174036-1	1
RASCHIATORE MOBILE	01174087	1
CUSCINETTO 6202	13000313	4
CUSCINETTO 6204	13000315	2
CUSCINETTO 6205	13000316	4
CUSCINETTO 6303	13000014	2
CUSCINETTO 6304	13000325	1
CINGHIA POLY-V	12003949	1
CATENA 1/2 x1/8 29P	12000001	2
CATENA 1/2x1/8 33p	12000002	1

### Ricambi consigliati parti elettriche

Descrizione	Disegno	Quantità
MICRO + LEVA	25001311	1
SCHEDA ELETTRICA	25001481	1
INTERRUTTORE GENERALE	25003009	1
SPIA DI RETE	25009027	1

### 17.1. Ricambi consigliati per tappeti

Descrizione	Disegno	Quantità
TAPPETO SFG 600 TM	06001009	2
TAPPETO SFG 600 TMM	06001010	2
TAPPETO SFG 600 TL	06001009	1
TAPPETO SFG 600 TL	06001010	1