

Machines à café traditionnelles



M30 DT-C

INDEX

Tableau general	3
Fouette-lait	16
Fouette-lait	18
Tableau general	20
Machine avec groupe TR	34
Accessoires de service	35
Groupe	37
M30 - groupe ECE 96	40
Groupe CG-CGD	42
Groupe thermores. TRD-TR	45
Equipement chaudiere	48
Equipement chaudiere	51
Equipement chaudiere	54
Equipement chaudiere TR	57
Equipement chaudiere TR	60
Composantes hydrauliques	63
Composantes hydrauliques	65

M30 - COMPONENTI ELETTRICI M30 DOSATRON	67
Composantes electriques	69
Composantes electriques	71
Installat. de chauffage gaz	73
Installat. de chauffage gaz	76
Chauffe-tasses	79
Porte-filtres et filtres	81
Dispositif 5 cafés	83

Pos	Pièce de rechange	Description	Validité	Notes
-	220000014	TUYAU SILICONE		
-	220000015	TUYAU SILICONE ø 5X9		
-	2441133416	MOTEUR POMPE 220-240V 50-60HZ UL		
-	3301134993	ENS. CABLE POUR POMPE VOLUMETRIQUE		
-	3951130515	TUYAU 3/8X 3/8 120øMM 2200		
-	400242000	JOINT TORIQUE 196		
-	400335010	JOINT 21X24,5X1,5		
-	4004041045	VIS H M6 X 18 SPECIALE		
-	401261010	JOINT GROUP		
-	401349000	JOINT TORIQUE 6,75X1,78		
-	402274000	JOINT		
-	402316000	OR 4.9x1.90 VITON		
-	402317020F	OR 50.39X3.53 EPDM 70 NSF		
	⇔ 402317010	OR 50.39X3.53 EPDM 70 NSF		
-	404120020	PRISE CONTROLE PRESSION GAZ		
	⇔ 404120010	PRESA CONTROLLO PRESSIONE GAS		
-	404120020	PRISE CONTROLE PRESSION GAZ		
-	404121010	CACHE POUR PRISE CONTR PRESSION		
-	404143000	COUDE DE RACCORDEMENT AVEC TROU M5		
-	404810010	REGULATEUR GAZ COMPLET		
-	408155002	CARTOUCHE PRECHAUFFAGE PASSIF		
-	408155005	CARTOUCHE PRECHAUFFAGE		
-	408155005	CARTOUCHE PRECHAUFFAGE		
	⇔ 408155006	CARTOUCHE PRECHAUFFAGE		
-	408514010	TUYAU ALIMENTATION ECHANGEUR		
-	4141134879	MELANGEUR EAU		
-	993761020F	SOUPAPE D'EXPANSION NSF		
	⇔ 415932010	CLAPET EXPANSION		
-	418012045F	VALVE		
	⇔ 418012028	CLAPET COURT ANTI-RETOUR		
-	418941010	CLAPET ANTIDEPRESSION		
	⇔ 418911010	CLAPET ANTIDEPRESSION		
-	418917020	CLAPET ANTI RETOUR		
-	418941010	CLAPET ANTIDEPRESSION		
	⇔ 418941000	ENS.VALVE ANTI-REMOUS		
-	418941010	CLAPET ANTIDEPRESSION		
-	419017018	SIEGE JOINT		
-	419056038	JOINT		
	⇔ 419056018	JOINT		
-	419056038	JOINT		
-	419070028	CORPS ROBINET ALIMENTATION		
-	419947000	ENS. ÉVACUATION CHAUD. DROIT 1/8		
	⇔ 419076008	CORP ROBINET		
-	419079008	GUIDE OBTURATEUR ROB. ALIM.		

Pos	Pièce de rechange	Description	Validité	Notes
-	419081010	RACCORD CORPS DE VANNE		
-	419081016	RACCORD CORPS DE VANNE NF		
-	419081018	RACCORD CORPS DE VANNE		
-	419081038	RACCORD CORPS VANNE		
-	419084000	NIPPLES DOUBLE 1/8-1/2		
-	421026038	COUVERCLE CHAUDIERE		
-	421513020	TUYAU REMPLISSAGE CART.COURTE		
	⇒ 421513010	TUYAU ALIM. CARTOUCHE - C		
-	421578008	TUYAU COLLECT.AVEC ENTR. GROUPE NF		
-	421595028	TUYAU ALIM. GROUPE NF		
-	421601020	RESISTANCE 1 GR. 220/240V		
-	421610018	RESISTANCE 1800W 200V NF		
	⇒ 421610010	RESISTANCE 1800W 200V E98 COMPACT		
-	421610018	RESISTANCE 1800W 200V NF		
-	421619020	ENS.TUY.SORTIE GR. REMPLISS. CART. COURT		
	⇒ 421619010	ENSAMBLE TUYAU SORTIE GROUPE CHARGE NF		
-	422120000	AUTOCOLLANT "LA CIMBALI" NOIR		
-	422211000	ETIQUETTE "LA CIMBALI" OR		
-	422212000	ETIQUETTE "LA CIMBALI" ROUGE		
-	422562018	TUYAU COMPTEUR VOL-GROUPE NF		
-	422563038	TUYAU COMPTEUR VOL-GROUPE GAUCHE NF		
-	430119010	MANCHON		
-	433034020	REPLACE PAR 433034010		
-	433043020	CORPS SUP. MOUSSEUR/MONTE-LAIT		
-	435567020	SILENCIEUX AVEC COUVERCLE		
	⇒ 435567010	SILENCIEUX EDS		
-	435572010	COLLECTEUR CHARGEMENT DT/2		
-	435572016	COLLECTEUR CHARGEMENT DT/2 NF		
-	435572018	COLLECTEUR CHARGEMENT DT/2 NF		
-	435784030	ENSEMBLE CORP BUSE EDS		
	⇒ 435784010	ENSEMBLE CORP BUSE EDS		
-	435784030	ENSEMBLE CORP BUSE EDS		
	⇒ 435784020	ENSEMBLE CORP BUSE EDS		
-	435784030	ENSEMBLE CORP BUSE EDS		
-	436535010	COLLECTEUR CHARGEMENT DT/3		
-	436535018	COLLECTEUR CHARGEMENT DT/3 NF		
	⇒ 436535016	COLLECTEUR CHARGEMENT DT/3 NF		
-	436535018	COLLECTEUR CHARGEMENT DT/3 NF		
-	437537010	COLLECTEUR CHARGEMENT DT/4		
-	437537016	COLLECTEUR CHARGEMENT DT/4 NF		
-	439910002	NIVEAU COMPLET M30		
-	441043020	DOUBLE PRESSE		
-	441045030	DOSEUR CAFE AVEC TOURNEVIS		
-	442262000	TRAVERSE EN BOIS POUR VIDE FILTRE		

Pos	Pièce de rechange	Description	Validité	Notes
-	442263000	BANDEAU DE PROTECTION POUR TRAVERSE		
-	442269004	BASE APPUI MOULIN		
-	445301000	ADAPTATEUR CARTE UNIF.		
-	450570000	ENS. TUYAU COMPT.VOL. GROUPE G VB		
-	450570008	ENS. TUYAU COMPT.VOL. GROUPE G VB		
-	450571000	ENS. TUYAU COMPT. VOL. VB		
-	450571008	ENS. TUYAU COMPT. VOL. VB RUVECO		
-	450578000	ENSEMBLE COLLECTEUR M29 DT2		
-	450578008	ENSEMBLE COLLECTEUR M29 DT2 RUVECO		
-	450579000	ENSEMBLE COLLECTEUR M29 DT3		
-	450579008	ENSEMBLE COLLECTEUR M29 DT3 RUVECO		
-	450580000	ENSEMBLE COLLECTEUR M29 DT4		
-	453295010	GIGLEUR DIAM. 1,25 MM INOX		
-	457400005F	DISQUE DOUCHE		
	⇌ 457037048	DISQUE DOUCHETTE		
-	457401005F	BAGUE CARTOUCHE		
	⇌ 457165028	JOINT DE LA CARTOUCHE		
-	457177002	CARTOUCHE PASSIVE		
-	457177005	CARTOUCHE NSF-USA-JPN mm15		
-	457207002	CARTOUCHE MAJORE PASSIVE		
-	457207005	CARTOUCHE NSF-USA-JPN mm21		
-	457249010	FILTRE 1 DOSE 92		
-	457272010	VIS REGLAGE PORT. REGL. CAPSULES		
-	457273000	OBTURATEUR PORTE-F. REGL. CAPSULES		
-	457274000	RESSORT OBTUR. PORT. REGL. CAPSULES		
-	457277000	FILTRE A 1 POUR PORT. REGL. CAPSULES		
-	457299027	CLOCHE GROUPE OPT. CHROME		
-	457303037	BEC A 1 TASSE AVEC COUPE		
-	457308007	BEC A 1 TASSE POUR CAPSULES		
-	457317000	FILTRE POUR 1 DOSE TYPE 50		
-	457318000	FILTRE POUR 2 DOSES TYPE 50		
-	957826000	GROUPE AVEC BOUCHON		
	⇌ 457346018	STRUCTURE DU GROUPE C		
-	957826000	GROUPE AVEC BOUCHON		
	⇌ 457346028	STRUCTURE DU GROUPE C		
-	957826000	GROUPE AVEC BOUCHON		
	⇌ 457346038	CORPS GROUPE ECE (M39)		
-	457347010	BOUCHON 3/8 GAZ HEXAGONE INOX		
	⇌ 457347000	BOUCHON 3/8		
-	457347010	BOUCHON 3/8 GAZ HEXAGONE INOX		
-	457357007	COUVERTURE BEC CAFE		
-	457358017	BEC 1 VOIE (E)		
	⇌ 457358007	BEC SORTIE CAFE 1 TASSE		
-	457358017	BEC 1 VOIE (E)		

Pos	Pièce de rechange	Description	Validité	Notes
-	457360017	BEC SORTIE 1 TASSE COURT		
	⇄ 457360007	BEC SORTIE 1 TASSE COURT		
-	457360017	BEC SORTIE 1 TASSE COURT		
-	457364000	BOUCHON 3/8		
-	457564030	ENS. COUPE 1 VOIE		
	⇄ 457556000	PORTE FILTRE SENCE POIGNE 1 VOIE AVEC F.		
-	457563010	ENS. COUPE 2 VOIES		
	⇄ 457563000	PORTE FILTRE SENCE POIGNE 2 VOIES AVEC F		
-	457563010	ENS. COUPE 2 VOIES		
-	457564030	ENS. COUPE 1 VOIE		
	⇄ 457564000	PORTE FILTRE SENCE POIGNE 1 VOIE AVEC F.		
-	457564030	ENS. COUPE 1 VOIE		
	⇄ 457564010	ENS. COUPE 1 VOIE		
-	457891100F	PORTE-FILTRE 1 VOIE NR SANS FILTRE		
	⇄ 457891010	PORTE-FILTRE A 1 TASSE		
-	457891100F	PORTE-FILTRE 1 VOIE NR SANS FILTRE		
	⇄ 457891020	ENS. PORTE-FILTRE 1 VOIE		
-	457895020	SORTIE CAFE 2 VOIS EST		
	⇄ 457895000	SORTIE CAFE 2 VOIS EST		
-	457895020	SORTIE CAFE 2 VOIS EST		
	⇄ 457895010	SORTIE CAFE 2 VOIS EST		
-	457895020	SORTIE CAFE 2 VOIS EST		
-	457408007F	PORTE-FILTRE CHROMÉ NSF		
	⇄ 458159026	PORTE FILTRE .L NF		
-	458159027	PORTE-FILTRE L		
-	458190000	FILTRE 2 CAFE LEVIER		
-	458191000	FILTRE 1 CAFE LEVIER		
-	533180010	POMPE VOLUMETRIQUE 180 L/h INOX AVEC FIL		
	⇄ 462707000	POMPE VOLUMETRIQUE 180LT/H		
-	533180010	POMPE VOLUMETRIQUE 180 L/h INOX AVEC FIL		
	⇄ 462707010	POMPE VOLUMETRIQUE 180LT/H		
-	533180010	POMPE VOLUMETRIQUE 180 L/h INOX AVEC FIL		
	⇄ 462713000	POMPE VOLUMETRIQUE 120LT/H NF		
-	533180010	POMPE VOLUMETRIQUE 180 L/h INOX AVEC FIL		
	⇄ 462714000	POMPE VOLUMETRIQUE 180LT/H NF		
-	533180010	POMPE VOLUMETRIQUE 180 L/h INOX AVEC FIL		
	⇄ 462991000	POMPE VOLUMETRIQUE 120LT/H		
-	533180010	POMPE VOLUMETRIQUE 180 L/h INOX AVEC FIL		
	⇄ 462991010	POMPE VOLUMETRIQUE 120LT/H		
-	476513030	RESISTANCE 220-240V 3750-4500W		
-	476513038	RESISTANCE 220-240V 3750-4500W NF		

Pos	Pièce de rechange	Description	Validité	Notes
-	476514030	RESISTANCE 4500-220-5400/240		
-	477512030	RESISTANCE 220-240V 5790-7020W		
-	477512038	RESISTANCE 220-240V 5790-7020W NF		
-	4831131662	VIS REGULATION AIR		
-	485139008	RACCORD PRELEVEMENT VAPEUR		
-	485150008	RACCORD ROTULE VAPEUR		
-	485514060F	CORPS ROBIN. VAPEUR		
	⇌ 485514030	CORPE ROBINET VAPEUR		
-	485612010	TUYAU VAPEUR AVEC PROTECTION		
-	956855000F	ENS. TIGE AVEC LOGEMENT POUR JOINT		
	⇌ 485751000	PIVOT COMPLET		
-	956855000F	ENS. TIGE AVEC LOGEMENT POUR JOINT		
	⇌ 485751010	PIVOT COMPLET		
-	956855000F	ENS. TIGE AVEC LOGEMENT POUR JOINT		
	⇌ 485910010	PIVOT COMPLET		
-	485949050	TUYAU VAPEUR INOX AVEC BOULE INOX		
	⇌ 485949040	TUYAU VAPEUR AVEC BOULBE INOX		
-	485949050	TUYAU VAPEUR INOX AVEC BOULE INOX		
-	489553020	REISITANCE 220-240V 2850-3420W		
-	489553028	RESISTENCE 2850/220-3420/240 NF		
-	489555018	RESISTANCE 2850W 200V NF		
	⇌ 489555010	RESISTANCE 2850W 200V		
-	489555018	RESISTANCE 2850W 200V NF		
-	490055000	FILTRE COLLECTEUR ALIMENTATION		
-	490505068	CHAUDIERE 1 GROUPE COMPACT		
-	490513008	RESISTANCE 1200W 110V NF		
-	947216000F	BUSE JET Ø 0,5		
	⇌ 491151000	GIGLEUR DIAM. 0,5MM INOX		
-	492298005F	SOUPAPE SÉCURITÉ		
	⇌ 492298008	RACCORDE CLAPET SICURITE 3/8F -3/8M RUV		
-	492298005F	SOUPAPE SÉCURITÉ		
	⇌ 492298018	RACC. COUDE VALV.3/8F -3/8M RUVECO		
-	492664008	CHAUDIERE 2 GROUP COMPACT		
-	495054006	RACCORD PREL. EAU		
-	495054008	RACCORD JET		
-	496168030	PROTECTION RESISTENCE		
-	511904080	VIS T.C.E. M4 X 8 INOX		
-	530299600	MOTEUR POMPE 220-240V 50-60HZ UL		
-	530596120R	EV 2V R 24/60 UL		
	⇌ 530596110	ELECTR.2R U.L. 24/60		
-	530596120R	EV 2V R 24/60 UL		
	⇌ 530596110R	ELECTR.2R U.L. 24/60		
-	531494300	TÔLE 0,05		
	⇌ 531492400	CONDENSATEUR 10MF		

Pos	Pièce de rechange	Description	Validité	Notes
-	532302720	RACCORD EN "Y"		
-	532304300	TUYAU 3/8 NF		
-	532305000	FILTRE		
-	532392600	CLAPETSICURITE 1,9 bar 3/8G		
-	532392600	CLAPETSICURITE 1,9 bar 3/8G		
-	532500500R	RACCORD 6-3/8 NPT		
-	532500600R	RACCORD EMBOUT 10-3/8 NPT		
-	532501000R	RACCORD T		
-	532501200R	RACCORD EMBOUT 1/4X1/8		
-	532501300R	VIS FEREMETURE 1/8		
-	532501510R	INSERT 1100-6-1/4 RAC. DROIT		
	⇒ 532501500R	RACCORD		
-	532501600R	RACCORD SO-2500-6-1/8		
-	532501810R	INSERT 1/8		
	⇒ 532501800R	RACCORD TERM. 1/8X1/8		
-	532503500R	RACCORD 1/4 -1/4		
-	555000125R	RACCORD 90° 3/8X1/4		
	⇒ 532507406	RACCORD		
-	532550300R	MAMELON ELECTROVANNE E.D.S.		
-	532746800	CLIP		
-	532804610	PIED REG. H 68,5 MM		
	⇒ 532804600	PIED REG. H 68,5 MM		
-	532804610	PIED REG. H 68,5 MM		
-	532904500	ALLUMEUR PIEZOELECTRIQUE		
-	532905501	CONTRE-BRIDE A 3 SIEGES		
-	532905601	ETRIER A 3 SIEGES		
-	981153000	EMBOUT 3/8GAS AVEC FILTRE		
	⇒ 533100400	FILTRE INTERNE A TAMIS 70 MESH - AVEC TA		
-	533100500	JOINT ? 18 X ? 22 ÉP= 1.5 -		
-	981153000	EMBOUT 3/8GAS AVEC FILTRE		
	⇒ 533100600	RACCORD 3/8 GAZ X 3/8 GAZ PORTE-FILTRE -		
-	533180010	POMPE VOLUMETRIQUE 180 L/h INOX AVEC FIL		
	⇒ 533180000	POMPE VOLUMETRIQUE 180 L/h INOX AVEC FI		
-	533180010	POMPE VOLUMETRIQUE 180 L/h INOX AVEC FIL		
-	533180100	POMPE VOLUMETRIQUE 120 L/h INOX AVEC FIL		
-	533180200	POMPE VOLUMETRIQUE 100L/h INOX SANS FILT		
-	533180010	POMPE VOLUMETRIQUE 180 L/h INOX AVEC FIL		
	⇒ 533408000	POMPE VOLUMETRIQUE 180LT/H inox		
-	533180010	POMPE VOLUMETRIQUE 180 L/h INOX AVEC FIL		
	⇒ 533408000	POMPE VOLUMETRIQUE 180LT/H inox		

Pos	Pièce de rechange	Description	Validité	Notes
-	533590410	FILTRE DIFFUSEUR		
-	533902910F	ÉLECTROVALVE		
	⇌ 533795510R	ELECTR.3R 24/50-60		
-	533894610R	EV 3 VOIES BASE 220/240V 50Hz RUB CLB		
	⇌ 533795610R	ELECTR.3R 220-240/50 240/60		
-	533795920R	EV 3V.RUB V200-208/50-60		
	⇌ 533795910R	ELECTR.3R 200-208/50-60		
-	533796500R	ELECTROVANNE 2R-U.L. 208/60		
	⇌ 533796500	ELECTROVANNE 2R-U.L. 208/60		
-	533796500R	ELECTROVANNE 2R-U.L. 208/60		
-	533904810F	EV 2 VOIES NC 220/240V 50/60Hz VITON CLB		
	⇌ 533798310R	ELECTR.2G 220-240/50-60		
-	533895110R	ÉLECTROVALVE 24V 50/60 VITON 1/8		
	⇌ 533798410R	ELECTR.2G 24/50-60		
-	533799900	ELECTROV. 3R DIAM. 3 1/4 24/50-60		
-	533799900R	ELECTROV. 3R DIAM. 3 1/4 24/50-60		
-	533890910R	ELECTR.3R ø 3 1/4 24/50-60		
-	533891010R	ELECTROV. 3R DIAM 3 1/4 208/240/60		
-	533892310R	EV SCEM 3 VOIES R.24V 60HZ UL AVEC RUVEC		
	⇌ 533892300R	ELECTROVANNE 3R 24V/60 NF		
-	533892510R	EV.SCEM 3V.R.208-240V 60HZ AVEC CLB		
	⇌ 533892500R	ELECTROV. 3R 208-240/60 NF		
-	533893200R	ELECTROV. 3R 120/60 NF		
-	533902910F	ÉLECTROVALVE		
	⇌ 533894500R	ELECTR.3R 24/50-60		
-	533894610R	EV 3 VOIES BASE 220/240V 50Hz RUB CLB		
	⇌ 533894600R	ELECTR.3R 220-240/50 240/60		
-	533895110R	ÉLECTROVALVE 24V 50/60 VITON 1/8		
	⇌ 533895100R	EV 2 VOIES 24V 50/60 VITON 1/8"		
-	533904810F	EV 2 VOIES NC 220/240V 50/60Hz VITON CLB		
	⇌ 533895200R	EV 2VOIES 220/240V 50Hz VITON 1/8"		
-	533896100R	ELECTR. 2G 24/60 NF		
-	533904910F	EV 2 VOIES NC 208-240V 60Hz VITON 1/8" 2		
	⇌ 533896200R	ELECTROV.2G 208-240/60NF		
-	533902910F	ÉLECTROVALVE		
	⇌ 533900400	EV 3/2 NC DO SB DIAM. 1.5 RUBY INOX		
-	534393100	COMPT.VOLUM.GICAR AVEC ADAPTATEUR RECH.		
	⇌ 534392300	CMPTEUR VOLUMETRIQUE AVEC CABLAGE		
-	534392400	TURBINETTE GICLEUR D.1		
-	534393100	COMPT.VOLUM.GICAR AVEC ADAPTATEUR RECH.		
-	537027320	PORTEFILTRE 1 TASSE537027100		
	⇌ 537027300	PORTEFILTRE 1 TASSE537027100		

Pos	Pièce de rechange	Description	Validité	Notes
-	537027320	PORTEFILTRE 1 TASSE537027100		
-	537027420	POTEFILTRE 2TASSE		
	⇒ 537027400	POTEFILTRE 2TASSE		
-	537027420	POTEFILTRE 2TASSE		
-	537036820	FORMATION DÉRIVAT.		
	⇒ 537036810	BY PASS AVEC CLAPET		
-	537047500	CLAPETSICURITE KIT CFB		
-	533180010	POMPE VOLUMETRIQUE 180 L/h INOX AVEC FIL		
	⇒ 537048400	POMPE VOLUMETRIQUE 120 LT/H		
-	533180010	POMPE VOLUMETRIQUE 180 L/h INOX AVEC FIL		
	⇒ 537048500	POMPE VOLUMETRIQUE 180LT/H		
-	539001600	SPHERE		
-	539901000	KIT PIECES DE RECHANGE JOINT TORIQUE COD		
-	544400230	RESSORT POUR VOLANT COMMUTATEUR		
-	485154000	CLIP		
	⇒ 544400270	CLIP SCA 0727/17/00		
-	555000035R	RACCORD 1/8 F		
-	532506205F	SO 3000-6 INTERMÉD. EN « T »		
	⇒ 555000050R	RACCORD A T		
-	555000125R	RACCORD 90° 3/8X1/4		
-	555000127R	RACCORD A COUDE 3/8		
-	555000163R	SO 2-8 TAMPON C/RUVECO		
-	555001143R	RACCORD 1/8X1/4		
-	555001144R	DOUBLE RACCORD 1/4-1/4		
-	590037008	EMBOUT DE 10 S.S. NF		
-	590046008	EMBOUT DE 12 S.S. NF		
-	590533008	NIPPLO DOUBLE 3/8 X 1/8		
-	590565008	MAMELON DOUBLE 1/2		
-	590566008	MAMELON DOUBLE 3/8		
-	590568005F	EMBOUT DOUBLE 1/4 X 1/4 GAZ SS		
	⇒ 590568008	NIPPLES DOUBLE 1/4X1/4 GAZ		
-	590600018	NIPPLES TURBINETTE		
-	591085038	MAMELON 3/8 X 1/2		
-	591141000	CONTRE ECROU 1/2 GAZ		
-	937037008	RACC. COUDE 1/4" GAZ AVEC CAOUTCHOUC		
	⇒ 591454008	RACCORD 1/4		
-	592029000R	RACCORD BOUCHON 1/8		
-	592029000R	RACCORD BOUCHON 1/8		
	⇒ 592029006	TUBULURE BORGNE NF		
-	592036018	TUBULURE SPECIAL RUV		
-	592036018	TUBULURE SPECIAL RUV		
-	593811010	VIS CLOCHE		

Pos	Pièce de rechange	Description	Validité	Notes
-	593815010	VIS CLOCHE H		
-	594537010	EMBOUT AVEUGLE 1/4 GAZ INOX		
	⇌ 594537000	NIPPLES BOUCHON		
-	594537010	EMBOUT AVEUGLE 1/4 GAZ INOX		
-	613500396	CLIP 14-24		
-	913124010	PROTECTION CLAPETSICURITE		
-	949032000F	EMBOUT 1/4"-1/4" RACCORD ÉVASÉ INOX		
	⇌ 913159008	RACCORDE 1/4 X 1/4		
-	913535033F	ENS. DEUXIEME REFROIDISSEMENT GROUPE		
	⇌ 913535010	TUYAU DOUBLE RAFF.		
-	913535033F	ENS. DEUXIEME REFROIDISSEMENT GROUPE		
	⇌ 913535020	TUYAU DOUBLE RAFF.		
-	913535028	TUYAU RAFFRED.NF		
	⇌ 913535026	TUYAU RAFFRED.NF		
-	913535028	TUYAU RAFFRED.NF		
-	913766000	CHAUDIERE COMPLET G2		
-	913767000	CHAUDIERE COMPLET G3		
-	913768000	CHAUDIERE COMPLET G4		
-	957826000	GROUPE AVEC BOUCHON		
	⇌ 920035010	STRUCTURE DU GROUPE C		
-	957827000	GROUPE M39 AVEC BOUCHON NSF		
	⇌ 920035016	STRUCTURE DU GROUPE C NF		
-	957826000	GROUPE AVEC BOUCHON		
	⇌ 920035018	STRUCTURE DU GROUPE C		
-	936960020F	FORMATION TUYAU EAU AVEC CALOTTE PLAST.		
	⇌ 922792010	DISTRIBUTEUR EAU INOX		
-	925783010	FILTRE POMPE		
	⇌ 925783000	FILTRE POMPE		
-	925783010	FILTRE POMPE		
-	925783010	FILTRE POMPE		
	⇌ 925784000	FILTRE POMPE NSF		
-	927132010	MANCHON		
-	936960020F	FORMATION TUYAU EAU AVEC CALOTTE PLAST.		
	⇌ 936960010	DISTRIBUTEUR EAU INOX		
-	937037008	RACC. COUDE 1/4" GAZ AVEC CAOUTCHOUC		
-	952107008	RACCORDE 1/4"G x 1/4" RUV		
-	457890070F	ENS. PORTE-FILTRE 2 VOIES		
	⇌ 957702000	PORTE-FILTRE A 2 TASSES		
-	457890070F	ENS. PORTE-FILTRE 2 VOIES		
	⇌ 957702010	ENS. PORTE-FILTRE 2VOIES M39 SANS FILTRE		
-	966492000	PROTECTION SOUPAPE DE SÉCURITÉ		
	⇌ 958219000	PROTECTION CLAPETSICURITE		
-	457573020F	ENSEMBLE CORPS ROBINET VAPEUR NSF		

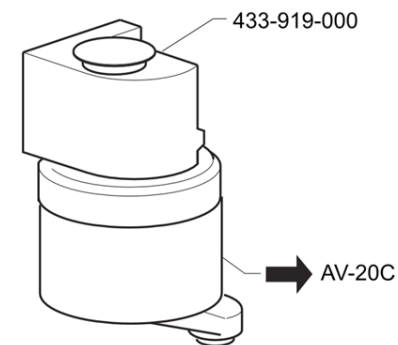
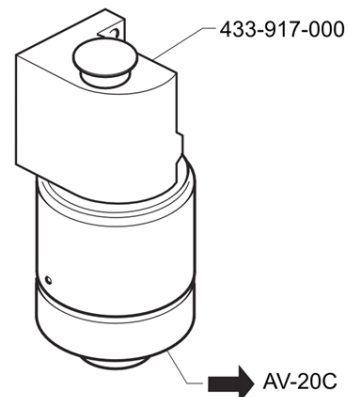
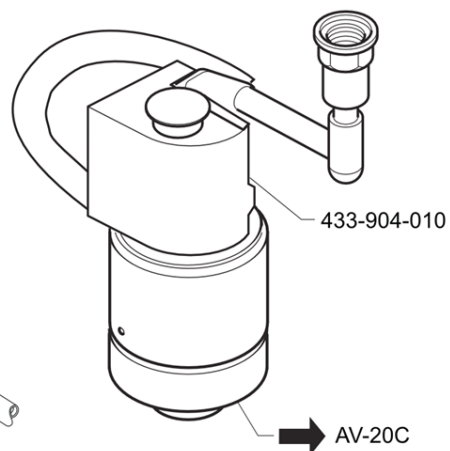
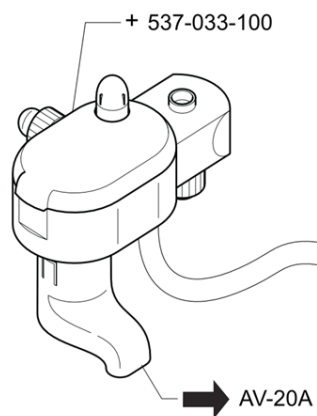
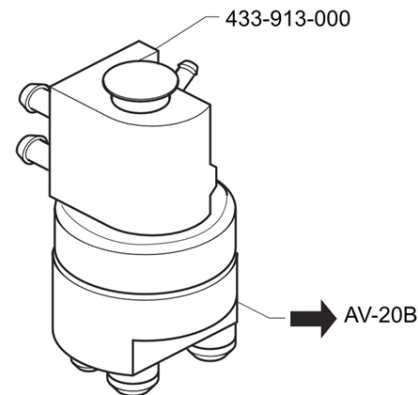
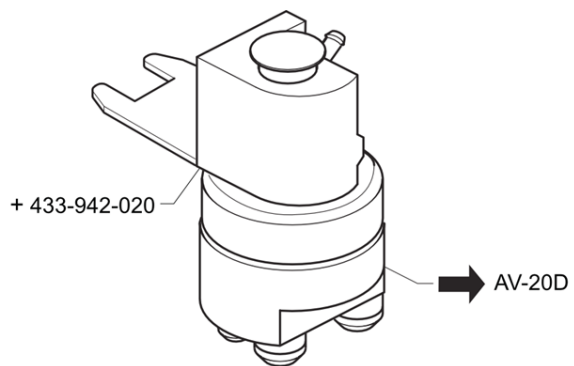
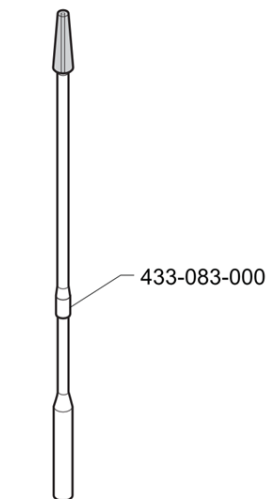
Pos	Pièce de rechange	Description	Validité	Notes
	⇄ 958572000	CORPE ROBINET VAPEUR		
-	457573020F	ENSEMBLE CORPS ROBINET VAPEUR NSF		
	⇄ 958572010	CORPE ROBINET VAPEUR		
-	956855000F	ENS. TIGE AVEC LOGEMENT POUR JOINT		
	⇄ 985710000	PIVOT COMPLET		
-	956855000F	ENS. TIGE AVEC LOGEMENT POUR JOINT		
	⇄ 985710010	PIVOT COMPLET NF		
-	985716020F	BRISE-JET M22X1		
	⇄ 985716000	BRISE JET M22X1 NF		
-	985717000	TUYAU EAU CHAUDE		
-	990995000	POMPE 180 L REGENERE		
-	533902810F	CORPS EV 3 VOIES BASE		
	⇄ 533902800F	CORPS EV 3 VOIES BASE (533897300)		
-	457573020F	ENSEMBLE CORPS ROBINET VAPEUR NSF		
	⇄ 958572020F	CORPS ROBINET		
-	957702020F	ENS.PORTE-FILTRE 2 VOIES M39 SANS FILTRE		
-	402320000F	JOINT 21X15X2 NSF		
-	936960020F	FORMATION TUYAU EAU AVEC CALOTTE PLAST.		
-	485514060F	CORPS ROBIN. VAPEUR		
	⇄ 485514050F	CORPE ROBINET VAPEUR		
-	957827000	GROUPE M39 AVEC BOUCHON NSF		
	⇄ 457399008F	CORPS GROUPE NSF		
-	457400005F	DISQUE DOUCHE		
	⇄ 457400008F	DISQUE DOUCHE NSF		
-	457401005F	BAGUE CARTOUCHE		
	⇄ 457401008F	BAGUE CARTOUCHE NSF		
-	457408007F	PORTE-FILTRE CHROMÉ NSF		
-	537058100	ENS.RÉGULAT. NIVEAU MAGNÉTIQUE		
	⇄ 464922010	ENS. RÉGULATEUR MAGNÉTIQUE NIVEAU		
-	966492000	PROTECTION SOUPAPE DE SÉCURITÉ		
-	433083010	GOUPILLON NETTOYAGE MOUSSEUR		
-	435567020	SILENCIEUX AVEC COUVERCLE		
-	993761020F	SOUPAPE D'EXPANSION NSF		
	⇄ 993761000F	ENSEMBLE SOUPAPE D'EXPANSION NSF		
-	957826000	GROUPE AVEC BOUCHON		
-	957827000	GROUPE M39 AVEC BOUCHON NSF	N:NSF	
-	421578003F	ENS. TUYAU COLLECT. CHARGEMENT-ENTREE GR		
-	913535033F	ENS. DEUXIEME REFROIDISSEMENT GROUPE		
-	947557020F	TUYAU SORTIE GROUPE-REPLISSAGE CART. CO		
	⇄ 947557000F	TUYAU SORTIE GROUPE-REPLISSAGE CART. CO		
-	457343000	BOUCHON		
-	402326000F	JOINT 26.5X20.2X1.5		

Pos	Pièce de rechange	Description	Validité	Notes
-	401214008F	JOINT CUIVRE Ø17,9XØ14,2X1,5 RUVECO		
-	401215008F	JOINT CUIVRE Ø20,9 X Ø17,2 X 1,5 RUV		
-	401216008F	JOINT CUIVRE Ø25,9 XØ21,2 X 1,5 RUV		
-	956855000F	ENS. TIGE AVEC LOGEMENT POUR JOINT		
	⇒ 485910020F	ENS. TIGE ROBINET AUTOM.		
-	419077010	OBTURATEUR ROBIN.ÉVACUATION		
-	419088000	OBTURATEUR. ROBIN.ÉVACUATION		
-	419947000	ENS. ÉVACUATION CHAUD. DROIT 1/8		
-	401234008F	JOINT CUIVRE Ø14 X Ø10,3		
-	533902910F	ÉLECTROVALVE		
	⇒ 533902900F	EV 3 VOIES 14,5 bar 24V 50/60Hz		
-	947557020F	TUYAU SORTIE GROUPE-REPLISSAGE CART. CO		
	⇒ 947557010F	TUYAU SORTIE GROUPE-REPLISSAGE CART. CO		
-	920205020	ENS. TUYAU REPLISS. CARTOUCHE ECE NSF		
-	920699010	ENS. TUYAU REPLISS. CARTOUCHE NSF		
-	947555020F	ENS. TUYAU REPLISS. CARTOUCHE ECE		
-	947561020F	ENS. TUYAU REPLISSAGE CARTOUCHE		
-	421513020	TUYAU REPLISSAGE CART.COURTE		
-	421619020	ENS.TUY.SORTIE GR. REPLISS. CART. COURT		
-	947557020F	TUYAU SORTIE GROUPE-REPLISSAGE CART. CO		
-	485154000	CLIP		
-	533904810F	EV 2 VOIES NC 220/240V 50/60Hz VITON CLB		
	⇒ 533904800F	EV 2 VOIES NC 220/240V 50/60Hz VITON 1/		
-	533904910F	EV 2 VOIES NC 208-240V 60Hz VITON 1/8" 2		
	⇒ 533904900F	EV 2 VOIS NC 208-240V 60Hz VITON 1/8"		
-	402317020F	OR 50.39X3.53 EPDM 70 NSF		
-	457563020	ENS. COUPE 2 VOIES		
-	457564030	ENS. COUPE 1 VOIE		
	⇒ 457564020	ENS. COUPE 1 VOIE		
-	937108000F	BUSE JET Ø 0,8		
-	947216000F	BUSE JET Ø 0,5		
-	537030710	PRESSOSTAT MEMBRANE 1,45		
-	537033110	MOUSSEUR * LAIT NOUVEAUTÉ		
-	537036820	FORMATION DÉRIVAT.		
-	537058100	ENS.RÉGULAT. NIVEAU MAGNÉTIQUE		
-	401235020	JOINT D 11X6,5X1,5		
-	532759500	VIS TBSPC M6x10		
-	457408017F	PORTE-FILTRE CHROMÉ NSF 372		
-	457564030	ENS. COUPE 1 VOIE		
-	458159037	CORPS PORTE-FILTRE		
-	532393900	TUYAU ÉVACUATION TIROIR 3/4 diam 16		
-	985605000	TUYAU VAPEUR SANS BOULE		

Pos	Pièce de rechange	Description	Validité	Notes
-	957847010F	PORTE-FILTRE INOX/WOOD 2 VOIES CIMBALI		
	⇄ 957847000F	PORTE-FILTRE* 2 VOIES INOX/BOIS CIMBALI		
-	957848010F	PORTE-FILTRE INOX/WOOD 1 VOIE CIMBALI		
	⇄ 957848000F	PORTE-FILTRE* 1 VOIE INOX/BOIS CIMBALI		
-	957850010F	PORTE-FILTRE INOX/DESMO 2 VOIES		
	⇄ 957850000F	PORTE-FILTRE* 2 VOIES INOX/DESMO CIMBALI		
-	957851010F	PORTE-FILTRE INOX/DESMO 1 VOIE		
	⇄ 957851000F	PORTE-FILTRE* 1 VOIE INOX/DESMO CIMBALI		
-	957853010F	PORTE-FILTRE CIMBALI LAITON/DESMO 2 VOIE		
	⇄ 957853000F	PORTE-FILTRE* 2 VOIES LAITON/DESMO CIMBALI		
-	957854010F	PORTE-FILTRE CIMBALI LAITON/DESMO 1 VOIE		
	⇄ 957854000F	PORTE-FILTRE* 1 VOIE LAITON/DESMO CIMBALI		
-	957856010F	PORTE-FILTRE CIMBALI LAITON/PLASTIQUE 2		
	⇄ 957856000F	PORTE-FILTRE* 2 VOIES LAITON/PLASTIQUE C		
-	957857010F	PORTE-FILTRE CIMBALI LAITON/PLASTIQUE 1		
	⇄ 957857000F	PORTE-FILTRE* 1 VOIE LAITON/PLASTIQUE CI		
-	457444000F	VIS LONGUE BEC		
-	457471007	ENTRETOISE LAITON PORTE-FILTRE*		
-	457442000F	ENTRETOISE INOX PORTE-FILTRE*		
-	981153000	EMBOUT 3/8GAS AVEC FILTRE		
-	957850010F	PORTE-FILTRE INOX/DESMO 2 VOIES		
-	957851010F	PORTE-FILTRE INOX/DESMO 1 VOIE		
-	457480000	BOUCHON PORTE-FILTRE JAUNE		
-	457481000	BOUCHON PORTE-FILTRE VERT		
-	457482000	BOUCHON PORTE-FILTRE ROUGE		
-	457483000	BOUCHON PORTE-FILTRE BLANC		
-	957853010F	PORTE-FILTRE CIMBALI LAITON/DESMO 2 VOIE		
-	957854010F	PORTE-FILTRE CIMBALI LAITON/DESMO 1 VOIE		
-	957856010F	PORTE-FILTRE CIMBALI LAITON/PLASTIQUE 2		
-	957857010F	PORTE-FILTRE CIMBALI LAITON/PLASTIQUE 1		
-	402321000F	JOINT ROBINET		
-	956855000F	ENS. TIGE AVEC LOGEMENT POUR JOINT		
-	993761020F	SOUPAPE D'EXPANSION NSF		
-	457573020F	ENSEMBLE CORPS ROBINET VAPEUR NSF		
-	457400005F	DISQUE DOUCHE		
-	592040000F	RACCORD AVEC EMBOUT 1/8 INOX		
-	532501510R	INSERT 1100-6-1/4 RAC. DROIT		
-	485514060F	CORPS ROBIN. VAPEUR		
-	457062020	BROSSETTE NETTOYAGE CLOCHE		
	⇄ 457062010	BROSSETTE NETTOYAGE CLOCHE		
-	532501320R	SO 1/8 VIS FERMETURE		

Pos	Pièce de rechange	Description	Validité	Notes
-	457401005F	BAGUE CARTOUCHE		
-	957847010F	PORTE-FILTRE INOX/WOOD 2 VOIES CIMBALI		
-	957848010F	PORTE-FILTRE INOX/WOOD 1 VOIE CIMBALI		
-	532501810R	INSERT 1/8		
-	531494300	TÔLE 0,05		
-	457062020	BROSSETTE NETTOYAGE CLOCHE		
-	492298005F	SOUPAPE SÉCURITÉ		
-	418012045F	VALVE		
-	530596120R	EV 2V R 24/60 UL		
-	533890920R	EV 3VOIES.R.24V-60		
-	533902810F	CORPS EV 3 VOIES BASE		
-	533890920R	EV 3VOIES.R.24V-60		
-	533796510R	EV SCEM 2 VOIES RUB.V208-230/60 UL AVEC		
-	533892310R	EV SCEM 3 VOIES R.24V 60HZ UL AVEC RUVEC		
-	533892510R	EV.SCEM 3V.R.208-240V 60HZ AVEC CLB		
-	533893210R	EV SCEM 3 VOIES RUB.V120/60 UL AVEC CLB		
-	533904810F	EV 2 VOIES NC 220/240V 50/60Hz VITON CLB		
-	533904910F	EV 2 VOIES NC 208-240V 60Hz VITON 1/8" 2		
-	533894610R	EV 3 VOIES BASE 220/240V 50Hz RUB CLB		
-	533895110R	ÉLECTROVALVE 24V 50/60 VITON 1/8		
-	949032000F	EMBOUT 1/4"-1/4" RACCORD ÉVASÉ INOX		
-	533902910F	ÉLECTROVALVE		
-	532500605F	RAC. DROIT SO 1100-10-3/8" NPT		
-	533795920R	EV 3V.RUB V200-208/50-60		
-	532506205F	SO 3000-6 INTERMÉD. EN « T »		
-	462614000	CÂBLAGE CONDENSATEUR		
-	533896110R	ÉLECTR. 2 VOIES 24/60NF		
-	533180010	POMPE VOLUMETRIQUE 180 L/h INOX AVEC FIL		
	⇒ 533198100	POMPE FLUID TECH		
-	590568005F	EMBOUT DOUBLE 1/4 X 1/4 GAZ SS		
-	937037005F	RACC. COUDÉ 1/4" GAZ AVEC EMBOUT		
-	532506505F	RACCORD INTERMÉDIAIRE 1/8 F		
-	592029010R	GOULOTTE AVEUGLE 1/8		
-	402223010	JONT TOR. 7,65X1,78 SONDE TS		
-	402250010	OR 3.68X1.78 VITON NSF		
-	418917040	ASS. VALVOLA DI RITEGNO		

+ Particolare nuovo o modificato
Pièce nouvelle ou modifiée
New or modified part
Neues oder geändertes Teil
Particular nuevo o modificado
Peça nova ou modificada

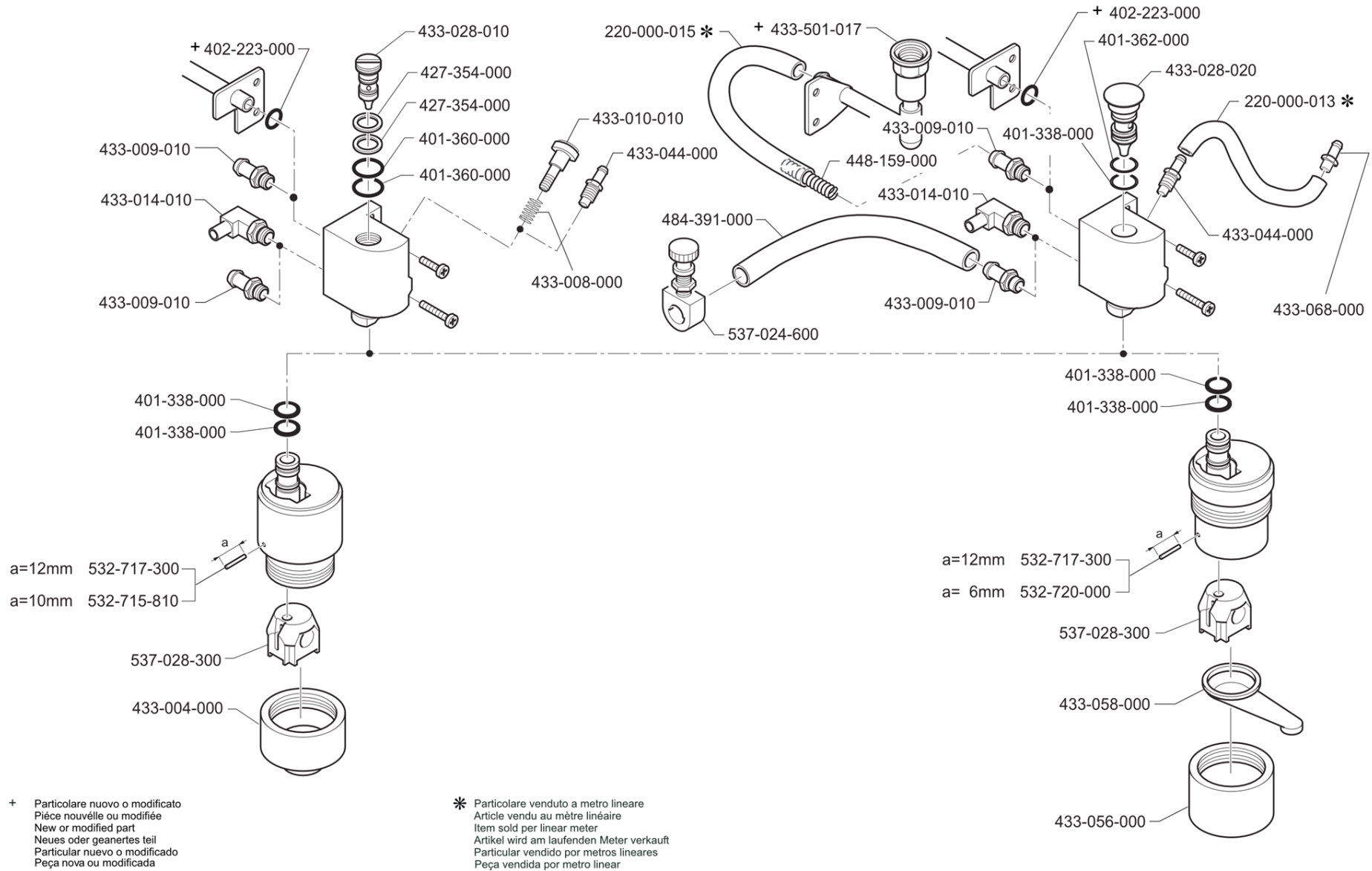


Pos	Pièce de rechange	Description	Validité	Notes
-	433083010	GOUPILLON NETTOYAGE MOUSSEUR		
	⇌ 433083000	BROSSE NETTOYAGE CAPPUCCIATORE		
-	433904010	KIT MONTE-LAIT POUR M30		
-	433913000	MOUSSEUR A LAIT COMPLET ET REGLE'		
-	433917000	MONTE-LAIT TYPE "E"		
-	433919000	MONTE-LAIT TYPE "F"		
-	433942020	CAPPUCCIATORE AVEC CHARIOT		
-	537033110	MOUSSEUR ✱ LAIT NOUVEAUTÉ		
	⇌ 537033100	MONTE LAIT NEW		

MAQUINA DE CAFE
MÁQUINA DE CAFÉ

COFFEE MACHINE
KAFFEE MASCHINE

MACCHINA PER CAFFÈ
MACHINE A CAFE



Pos	Pièce de rechange	Description	Validité	Notes
-	220000013	TUYAU SILICONE ø 3X6		
-	220000015	TUYAU SILICONE ø 5X9		
-	401338000	JOINT TORIQUE 9,25X1,78		
-	401360000	JOINT TORIQUE 11,11X1,78		
-	401362000	JOINT TORIQUE 10,82 X 1,78		
-	402223000	JOINT TORIQUE 7,65X1,78		
-	427354000	REONDELLE TEFLON 14,7X20X1		
-	433004000	BEC MONTE-LAIT		
-	433008000	PINCE		
-	433009010	RACCORD 1/8		
-	433010010	VIS REGLAGE AIR		
-	433014010	RACCORD COUDE DE 1/8		
-	433028010	GICLEUR CAPPUCINATORE		
-	433028020	BUSE MOUSSEUR/MONTE-LAIT		
-	433044000	RACCORD		
-	433056000	BAGUE MONTE-LAIT		
-	433058000	BEC MONTE-LAIT INCLINE		
-	433068000	RACCORD PORTE-TUYAU D 0,35		
-	433501017	RACCORD MONTE-LAIT		
-	448159000	RESSORT POUR TUYAU		
-	484391000	TUYAU EN SILICONE 4,8X7,9X1000		
-	532715810	GOUPILLE 2X10 INOX		
-	532717300	PIN 2X12 INOX CAPPUCIN.		
-	532720000	GOUPILLE 2X6 INOX		
-	537024600	RESTRICTEUR NEUF		
-	537028300	ROUE FOUETTE-LAIT AVEC AXE		

Pos	Pièce de rechange	Description	Validité	Notes
-	985716020F	BRISE-JET M22X1		
	⇒ 2151134616	BRISE JET M22X1		
-	220000014	TUYAU SILICONE		
-	220000016	TUYAU SILICONE ø 6X10		
-	220000017	TUYAU SILICONE ø 10X15		
-	985717000	TUYAU EAU CHAUDE		
	⇒ 2221134619	TUYAU EAU CHAUDE		
-	400244000	JOINT SERRE		
-	402321000F	JOINT ROBINET		
	⇒ 400274020	JOINT ROBINET		
-	400275010	JOINT NIVEAU		
-	400301000	JOINT TORIQUE 8,73X1,78		
-	400335010	JOINT 21X24,5X1,5		
-	401183010	JOINT 22X17X1,5		
-	401194010	JOINT RESISTANCE		
-	401195010	JOINT D 14,5X10,2X1,5		
-	401205000	JOINT TORIQUE REDUCT.PRES. T.N.		
-	401235020	JOINT D 11X6,5X1,5		
-	401250010	JOINT § 17,9X14,2X1,5		
-	401261010	JOINT GROUP		
-	401320000	JOINT TORIQUE 7,59X2,62		
-	401331010	JOINT COUVERTURE CHAUDIERE		
-	401362000	JOINT TORIQUE 10,82 X 1,78		
-	401371000	JOINT 6,75 X 1,78		
-	402220000	JOINT TORIQUE 9,13X2,62		
-	402224000	JOINT TORIQUE 5,28X1,78		
-	402317020F	OR 50.39X3.53 EPDM 70 NSF		
	⇒ 402226000	JOINT TORIQUE 50,39X3,53		
-	402227000	JOINT		
-	402228000	JOINT TORIQUE 18,72X2,62		
-	402229000	JOINT TORIQUE 7,59X2,62		
-	402317020F	OR 50.39X3.53 EPDM 70 NSF		
	⇒ 402317010	OR 50.39X3.53 EPDM 70 NSF		
-	404524010	BRULEUR GAS GR1		
-	404525010	BRULEUR GAS GR2		
-	404526010	BRULEUR GAS GR3		
-	404527010	BRULEUR GAS GR4		
-	404930002	REGULATEUR GAZ		
-	4141134879	MELANGEUR EAU		
	⇒ 407003010	MELANGEUR EAU		
-	408122010	DOUCHETTE TR		
-	408155005	CARTOUCHE PRECHAUFFAGE		
-	408203000	ANNEAU		
-	408207000	FILTRE PAPIER (200 PCS)		

Pos	Pièce de rechange	Description	Validité	Notes
-	408514010	TUYAU ALIMENTATION ECHANGEUR		
-	4141134879	MELANGEUR EAU		
-	415003010	PORTE JOINT CLAPET		
-	415004000	RESSORT INOX		
-	415031000	RESSORT VANNE		
-	418012045F	VALVE		
	⇔ 418012020	CLAPET COURT ANTI-RETOUR		
-	418012045F	VALVE		
	⇔ 418012028	CLAPET COURT ANTI-RETOUR		
-	418941010	CLAPET ANTIDEPRESSION		
	⇔ 418911010	CLAPET ANTIDEPRESSION		
-	418917020	CLAPET ANTI RETOUR		
-	418926002	CLAPET ELIMINATION DEPRESSION		
-	418941010	CLAPET ANTIDEPRESSION		
	⇔ 418941000	ENS.VALVE ANTI-REMOUS		
-	418941010	CLAPET ANTIDEPRESSION		
-	419017018	SIEGE JOINT		
-	419056038	JOINT		
	⇔ 419056010	JOINT		
-	419056038	JOINT		
	⇔ 419056018	JOINT		
-	419056038	JOINT		
-	419059020	BALANCIER		
-	419070028	CORPS ROBINET ALIMENTATION		
	⇔ 419070020	CORPS ROBINET ALIMENTATION		
-	419070028	CORPS ROBINET ALIMENTATION		
-	511906250	VIS T.C.E. M6X25 INOX		
	⇔ 419075000	REMPLECE PAR 511906250		
-	419084000	NIPPLES DOUBLE 1/8-1/2		
-	421026038	COUVERCLE CHAUDIERE		
	⇔ 421026036	COUVERCLE CHAUDIERE		
-	421026038	COUVERCLE CHAUDIERE		
-	421046000	GRILLE LAT. REPOSE-TASSES		
-	421047000	GRILLE REPOSE-TASSES		
-	421214000	CAVE D'ALIMENTATION		
-	421513020	TUYAU REMPLISSAGE CART.COURTE		
	⇔ 421513010	TUYAU ALIM. CARTOUCHE - C		
-	421562030	RESISTANCE 2050/220-2440/240		
	⇔ 421562020	RESISTANCE 2050/220-2440/240		
-	421562030	RESISTANCE 2050/220-2440/240		
-	421596000	TUYAU ALIM. DOUBLE REFROID.		
-	421601020	RESISTANCE 1 GR. 220/240V		
	⇔ 421601010	RESISTANCE 1 GR. 220/240V		
-	421601020	RESISTANCE 1 GR. 220/240V		

Pos	Pièce de rechange	Description	Validité	Notes
-	422184010	BRIDE PRECHAUFFAGE		
-	422215010	TUYAU D'EXPANSION/RETENUE		
-	422548030	COLLECTEUR CHARGEMENT C/2		
-	422575030	COLLECTEUR DOSATRON		
-	422641000	TUYAU REFOULEMENT POMPE		
-	422668030	PLATEAU ECOULEMENT 2 GR		
	⇒ 422668010	PLATEAU ECOULEMENT 2 GR		
-	422668030	PLATEAU ECOULEMENT 2 GR		
	⇒ 422668020	PLATEAU ECOULEMENT 2 GR		
-	422668030	PLATEAU ECOULEMENT 2 GR		
-	422674000	CABLAGE INDICATEUR		
-	423060000	CABLE ALIMENTATION		
-	423504020	RESISTANCE 5790W 240V		
-	423504030	RESISTANCE 5790W 240V		
-	423548030	COLLECTEUR CHARGE C/3		
-	423557030	COLLECTEUR DOSATRON/3		
-	423570010	PLATEAU ECOULEMENT 3 GR		
-	423570020	PLATEAU ECOULEMENT 3 GR		
-	423570030	PLATEAU ECOULEMENT 3 GR		
-	424548030	COLLECTEUR CHARGEMENT C/4		
-	437537010	COLLECTEUR CHARGEMENT DT/4		
	⇒ 424559030	COLLECTEUR DOSATRON/4		
-	424568030	PLATEAU ECOULEMENT 4 GR		
	⇒ 424568010	PLATEAU ECOULEMENT 4 GR		
-	424568030	PLATEAU ECOULEMENT 4 GR		
	⇒ 424568020	PLATEAU ECOULEMENT 4 GR		
-	424568030	PLATEAU ECOULEMENT 4 GR		
-	429235010	GIGLEUR DIAM. 1,1MM INOX		
-	430629010	SENSEUR CLE		
-	430837000	CLE "TECHNICIEN"		
-	433004000	BEC MONTE-LAIT		
-	433013020	BUSE MONTE-LAIT		
-	433501017	RACCORD MONTE-LAIT		
-	433917000	MONTE-LAIT TYPE "E"		
-	435572010	COLLECTEUR CHARGEMENT DT/2		
-	436535010	COLLECTEUR CHARGEMENT DT/3		
-	437537010	COLLECTEUR CHARGEMENT DT/4		
-	438914012	REMPLECE PAR 438926000		
-	438926000	REMPLECE PAR 438926010		
-	438926010	CLAPETSICURITE AVEC LEVIER 1,8		
-	438926020	CLAPETSICURITE AVEC LEVIER 2,0		
-	441043020	DOUBLE PRESSE		
	⇒ 441043010	DOUBLE PRESSE		
-	441043020	DOUBLE PRESSE		

Pos	Pièce de rechange	Description	Validité	Notes
-	441045030	DOSEUR CAFE AVEC TOURNEVIS		
	⇌ 441045020	DOSEUR CAFE AVEC TOURNEVIS		
-	441045030	DOSEUR CAFE AVEC TOURNEVIS		
-	445505014	TRAVERSE GROUPE G2		
-	445528014	CORNIERE FIX. RES. CHAUFFE-TASSES		
-	445550000	LAMPE TEMOIN ROUGE 24V		
-	445551000	LAMPE TEMOIN ROUGE 220V		
-	445592000	CABLE ALLUM. GAZ H.T. 220/240		
-	445634000	COUVERTURE CENTRALE GR2 INOX		
-	445635000	COUVERTURE CENTRALE GR2 GOLD		
-	445760018	CABLAGE C/2 S/CABLE		
-	446534000	COUVERTURE CENTRALE GR3 INOX		
-	446535000	COUVERTURE CENTRALE GR3 GOLD		
-	446747010	CABLAGE C/3 S. CABLE		
-	446747018	CABLAGE C/3 S. CABLE		
-	447535000	COUVERTURE CENTRALE GR4 INOX		
-	447536000	COUVERTURE CENTRALE GR4 GOLD		
-	447744010	CABLAGE C/4 S/CABLE		
-	450009000	MANOMETRE CHAUDIERE M28 E		
-	450009000	MANOMETRE CHAUDIERE M28 E		
	⇌ 450524000	REPLACE PAR 450009000		
-	453295010	GIGLEUR DIAM. 1,25 MM INOX		
-	457400005F	DISQUE DOUCHE		
	⇌ 457037020	DISQUE DOUCHETTE		
-	457400005F	DISQUE DOUCHE		
	⇌ 457037048	DISQUE DOUCHETTE		
-	457401005F	BAGUE CARTOUCHE		
	⇌ 457165010	REPLACE PAR 457165020		
-	457401005F	BAGUE CARTOUCHE		
	⇌ 457165020	JOINT DE LA CARTOUCHE		
-	457401005F	BAGUE CARTOUCHE		
	⇌ 457165028	JOINT DE LA CARTOUCHE		
-	957826000	GROUPE AVEC BOUCHON		
	⇌ 457169040	REPLACE PAR 457169050		
-	957826000	GROUPE AVEC BOUCHON		
	⇌ 457169050	REPLACE PAR 457169060		
-	957826000	GROUPE AVEC BOUCHON		
	⇌ 457169060	STRUCTURE DU GROUPE C		
-	457177002	CARTOUCHE PASSIVE		
-	457177002	CARTOUCHE PASSIVE		
	⇌ 457177008	CARTOUCHE PASSIVE		
-	457207002	CARTOUCHE MAJORE PASSIVE		
-	457207005	CARTOUCHE NSF-USA-JPN mm21		
-	457207002	CARTOUCHE MAJORE PASSIVE		

Pos	Pièce de rechange	Description	Validité	Notes
	⇄ 457207008	CARTOUCHE MAJORE PASSIVE		
-	457261027	CLOCHE - EC95		
-	957826000	GROUPE AVEC BOUCHON		
	⇄ 457346018	STRUCTURE DU GROUPE C		
-	957826000	GROUPE AVEC BOUCHON		
	⇄ 457346028	STRUCTURE DU GROUPE C		
-	957826000	GROUPE AVEC BOUCHON		
	⇄ 457346038	CORPS GROUPE ECE (M39)		
-	457347010	BOUCHON 3/8 GAZ HEXAGONE INOX		
	⇄ 457347000	BOUCHON 3/8		
-	457347010	BOUCHON 3/8 GAZ HEXAGONE INOX		
-	457364000	BOUCHON 3/8		
-	457546000	OUTIL MONTAGE TUYAU CART.		
-	457817060	ENS.PORTE-FILTRE 1 VOIE (E)		
	⇄ 457817000	PORTE-FILTRE A 1 TASSE M31/M32		
-	457817060	ENS.PORTE-FILTRE 1 VOIE (E)		
	⇄ 457817020	PORTE-FILTRE A 1 TASSE M31/M32		
-	457819060	ENS.PORTE-FILTRE 2 VOIES (E)		
	⇄ 457819000	PORTE-FILTRE A 2 TASSES M31/M32		
-	457819060	ENS.PORTE-FILTRE 2 VOIES (E)		
	⇄ 457819020	PORTE-FILTRE A 2 TASSES M31/M32		
-	458159027	PORTE-FILTRE L		
-	458997000	POIGNEE PORTE-FILTRE M30		
-	464519008	FLOTTEUR		
-	537030710	PRESSOSTAT MEMBRANE 1,45		
	⇄ 468901022	REPLACE PAR 537030700		
-	402320000F	JOINT 21X15X2 NSF		
	⇄ 4701134698	JOINT		
-	472768000	VOLANT GAZ M27		
-	472875000	VOLANT INTERRUPTEUR GEN.		
-	472877000	POIGNEE		
-	472879000	POIGNEE GAZ		
-	4750680009	DESSUS DE GRILLE LATERALE LONGUE		
-	4750690009	DESSUS DE GRILLE CENTRALE LONGUE		
-	476513030	RESISTANCE 220-240V 3750-4500W		
	⇄ 476513020	RESISTANCE 220-240V 3750-4500W		
-	476513030	RESISTANCE 220-240V 3750-4500W		
-	476514030	RESISTANCE 4500-220-5400/240		
	⇄ 476514020	RESISTANCE 4500-220-5400/240		
-	476514030	RESISTANCE 4500-220-5400/240		
-	532305000	FILTRE		
	⇄ 4771134699	FILTRE		
-	477508036	CHAUDIERE GR.2+TR1		
-	477512030	RESISTANCE 220-240V 5790-7020W		

Pos	Pièce de rechange	Description	Validité	Notes
	⇄ 477512020	RESISTANCE 220-240V 5790-7020W		
-	477512030	RESISTANCE 220-240V 5790-7020W		
-	477513020	RESISTANCE 7020/220-8800/240		
-	485012020	SIEGE ETANCHEITE ROBINET A.V.		
-	485078010	JOINT		
-	537023200	TERMINAL TUYAU VAPEUR INOX		
	⇄ 485121000	REPLACE PAR 537023200		
-	485122000	REPLACE PAR 537023300		
-	485123000	REPLACE PAR 485123010		
-	485123010	RALLONGE TUYAU VAPEUR INOX		
-	485127000	BRISE-JET		
-	485129000	MANCHON BRISE-JET INOX		
-	485130000	ANNEAU INOX		
-	485148010	CALOTTE INOX 3/8 ARTICULATION		
	⇄ 485148000	REPLACE PAR 485148010		
-	485148010	CALOTTE INOX 3/8 ARTICULATION		
-	936960020F	FORMATION TUYAU EAU AVEC CALOTTE PLAST.		
	⇄ 485149000	DIFFUSEUR EAU COMPLET INOX		
-	485514060F	CORPS ROBIN. VAPEUR		
	⇄ 485514010	REPLACE PAR 485514020		
-	485514060F	CORPS ROBIN. VAPEUR		
	⇄ 485514020	CORPE ROBINET VAPEUR		
-	485514060F	CORPS ROBIN. VAPEUR		
	⇄ 485514030	CORPE ROBINET VAPEUR		
-	485612010	TUYAU VAPEUR AVEC PROTECTION		
	⇄ 485524000	TUYAU AVEC PROTECTION		
-	485612010	TUYAU VAPEUR AVEC PROTECTION		
	⇄ 485612000	TUYAU VAPEUR AVEC PROTECTION		
-	485612010	TUYAU VAPEUR AVEC PROTECTION		
-	956855000F	ENS. TIGE AVEC LOGEMENT POUR JOINT		
	⇄ 485751000	PIVOT COMPLET		
-	956855000F	ENS. TIGE AVEC LOGEMENT POUR JOINT		
	⇄ 485751010	PIVOT COMPLET		
-	956855000F	ENS. TIGE AVEC LOGEMENT POUR JOINT		
	⇄ 485910002	PIVOT COMPLET		
-	956855000F	ENS. TIGE AVEC LOGEMENT POUR JOINT		
	⇄ 485910010	PIVOT COMPLET		
-	489509030	RESISTANCE 2850W 110V		
-	489509040	RESISTANCE 2850W 110V		
-	489553020	REISITANCE 220-240V 2850-3420W		
	⇄ 489553010	REISITANCE 220-240V 2850-3420W		
-	489553020	REISITANCE 220-240V 2850-3420W		
-	947216000F	BUSE JET Ø 0,5		
	⇄ 491151000	GIGLEUR DIAM. 0,5MM INOX		

Pos	Pièce de rechange	Description	Validité	Notes
-	495694000	SONDE NIVEAU CHAUDIERE		
	⇒ 492842000	SONDE NIVEAU CHAUDIERE NF		
-	495054008	RACCORD JET		
-	495231010	RESISTANCE CHAUFFE-T. 150/180 W		
-	495502018	SOSTITUITO DA 495502028		
-	495502028	SOSTITUITO DA 495502038		
-	495502030	BAC CHAUFFE-TASSES C 2.5		
-	495502038	SOSTITUITO DA 495502030		
-	495694000	SONDE NIVEAU CHAUDIERE		
-	495840010	TUYAU VAPEUR		
	⇒ 495840000	SOSTITUITO DA 495840010		
-	495871000	TUYAU CENTRAL ASP. POMPE		
-	495874000	EPROM M30 DT "JACK"		
-	495879000	CARTE ELECTRONIQUE		
-	495888000	CARTE ELECTRONIQUE BISTRO DT		
-	495897010	TUYAU ELECTROV.REMPLISSAGE_MELANGEUR		
-	495910002	TUYAU MANOMETRE		
-	496001005	PROTECTION		
-	4960090009	DESSUS DE GRILLE 139 X 199MM		
-	4960100009	DESSUS DE GRILLE 139 X 49 MM		
-	496018018	COTE DROITE INOX		
-	496018019	COTE DROITE GOLD		
-	496019018	COTE GAUCHE INOX		
-	496019019	COTE GAUCHE GOLD		
-	496026005	LATERAL SUPERIEUR DROITE		
-	496027005	LATERAL SUPERIEUR GAUCHE		
-	496053000	RONDELLE GAS NOIRE		
-	496058010	CIRCUIT ALIMENTATION M30		
-	496089010	CARTE AFFICHAGE M30 DT		
-	496143000	DESSUS DE GRILLE CENTRALE TR		
-	496168010	PROTECTION CONNECTEUR		
-	496168030	PROTECTION RESISTENCE		
-	496207000	CARTE ALIMENTATION U.L.		
-	496228000	COUVERCLE CARRE NOIR AVEC TROU		
-	496237010	PROTECTION PRESSOSTAT		
-	496261001	ENTRETOISE		
-	496270010	PROTECTION PLATINE CPU		
-	496305010	PROTECTION CARTE AVEC INTERF.		
-	496314000	AMORTISSEUR TELERUPTEUR		
-	496368000	TABEAU DE COMMANDE AFFICHAGE		
-	496369000	AUTOCOLLANT PROTECTION M30 DT2		
-	496379000	PLAQUE "LA CIBALI" NOIR 90 MM		
-	496501010	BAC CHAUFFE-TASSES GR2		
-	496501018	REMPLECE PAR 496501010		

Pos	Pièce de rechange	Description	Validité	Notes
-	496505004	COUVERTURE BOITE EL. E98 COMP. 2 GR		
-	496561000	CABLES PIEZO-ELECTRIQUE 800 MM		
-	496639004	LATERAL BATI GAUCHE M30 INOX		
-	496642004	LATERAL BATI DROITE M30 INOX		
-	530901910	TRANSFORMATEUR TOROIDAL		
	⇒ 496654000	TRANSFORMATEUR TOROIDAL		
-	496710030	TRAVERSE ROBINET GR2		
-	496788000	VOLANT INTERRUPTEUR		
-	496789000	MODULE HORLOGE M30 DT		
-	496917100	CABLAGE M30 DT2 S/CABLE		
-	496970020	TUYAU VAPEUR GAUCHE		
-	496997020	TUYAU VAPEUR DROITE		
-	497163000	AUTOCOLLANT POUR PROTECTION M30 DT3		
-	497501010	BAC CHAUFFE-TASSES GR3		
-	497501010	BAC CHAUFFE-TASSES GR3		
	⇒ 497501018	REPLACE PAR 497501010		
-	497553000	CABLES PIEZO-ELECTRIQUE 1000 MM		
-	497788000	CARTE AFFICHAGE M30/95		
-	497789000	AFFICHAGE COMPLET M30		
-	497790000	EPROM CPU M30/28		
-	497839030	TRAVERSE ROBINET GR3		
-	497908070	CABLAGE M30 DT/3 SANS CORDON		
-	498172000	AUTOCOLLANT POUR PROTECT. M30 DT4		
-	498501018	REPLACE PAR 498501010		
-	498550000	CABLES PIEZO-ELECTRIQUES 1200MM		
-	498907070	CABLAGE M30 DT/4 SANS CORDON ALIM.		
-	499016024	CORNIERE SUPPORT RESISTANCE		
-	445528014	CORNIERE FIX. RES. CHAUFFE-TASSES		
	⇒ 499017024	REPLACE PAR 445528014		
-	499141000	AUTOCOLLANT POUR PROTECTION M30 DT1		
-	499531000	CABLES PIEZO-ELECTRIQUES 600 MM		
-	499806000	TRAVERSE ROBINETS G1		
-	499816000	COLLECTEUR CHARGEMENT M30 DT/1		
-	499917020	COLLECTEUR ALIMENT. M30 C1		
-	499919010	TUYAU ALIMENTATION CHAUDIERE		
-	502704126	VIS C T.CR. M4 X 12		
-	503905200	VIS H M5 X 20 INOX		
-	503906160	VIS T.E. M6X16 INOX		
-	511905140	VIS TCE M5X14 INOX		
-	511906250	VIS T.C.E. M6X25 INOX		
-	530106200	CABOCHON ROUGE		
-	530112900	CAVE D'ALIMENTATION		
-	530114000	CAVE D'ALIMENTATION		
-	530114300	CABLE D' ALIMENTATION		

Pos	Pièce de rechange	Description	Validité	Notes
-	530296900	MOTEUR 220-240V 50-60HZ		
	⇔ 530290800	REPLACE PAR 530296900		
-	530290900	MOTEUR 110V 50/60HZ		
-	530295400	MOTEUR 220-240 /50 208-240		
-	530295600	MOTEUR POMPE 110-120V/60HZ		
-	530296900	MOTEUR 220-240V 50-60HZ		
-	530901910	TRANSFORMATEUR TOROIDAL		
-	531503720	RELAIS TRIPOLAIRE 12V 20A		
-	531507208	CONTACTEUR 4P 220/240V		
	⇔ 531506600	CONTACTEUR 4P. 200/240V		
-	531507208	CONTACTEUR 4P 220/240V		
-	532004310	INT.BIPOLAIRE		
	⇔ 532004308	INTERRUPTEUR ROTATIF		
-	532004310	INT.BIPOLAIRE		
-	532011400	CODE PAS FORNIBLE		
-	532011608	INTERRUPTEUR GENERAL 0-1-2		
	⇔ 532011600	INTERRUPTEUR GENERAL 0-1-2		
-	532011608	INTERRUPTEUR GENERAL 0-1-2		
-	532022900	INTERRUPTEUR GENERAL		
	⇔ 532011800	INTERRUPTEUR GENERAL		
-	532012000	INTERRUPTEUR LUMINEUX RECTANGULAIRE		
-	532020000	MICROINTERRUPTEUR		
-	532022900	INTERRUPTEUR GENERAL		
-	532123300	SERRE-CABLE		
-	532305000	FILTRE		
-	532392600	CLAPETSICURITE 1,9 bar 3/8G		
-	532500500R	RACCORD 6-3/8 NPT		
-	532500600R	RACCORD EMBOUT 10-3/8 NPT		
-	532501200R	RACCORD EMBOUT 1/4X1/8		
-	532501510R	INSERT 1100-6-1/4 RAC. DROIT		
	⇔ 532501500R	RACCORD		
-	532504300	NIPPLO PANNEAU		
-	532504300R	NIPPLO PANNEAU		
-	532506006	CALOTTE 6-1/8		
-	532715810	GOUPILLE 2X10 INOX		
-	532738700	ECROU		
-	532802210	PIED UL		
	⇔ 532802200	PIED UL		
-	532802210	PIED UL		
-	532903000	THERMOCOUPLE 600 MM		
-	532904500	ALLUMEUR PIEZOELECTRIQUE		
	⇔ 532904508	ALLUMEUR PIEZOELECTRIQUE		
-	532905300	ALLUMEUR PIEZOELECTRIQUE		
-	532905501	CONTRE-BRIDE A 3 SIEGES		

Pos	Pièce de rechange	Description	Validité	Notes
-	532905601	ETRIER A 3 SIEGES		
-	533180100	POMPE VOLUMETRIQUE 120 L/h INOX AVEC FIL		
-	533180100	POMPE VOLUMETRIQUE 120 L/h INOX AVEC FIL		
	⇄ 533196900	POMPE VOLUMETRIQUE AVEC FILTRE		
-	533180100	POMPE VOLUMETRIQUE 120 L/h INOX AVEC FIL		
	⇄ 533197100	POMPE VOL. BAS DEBIT AVEC FILTRE		
-	533590410	FILTRE DIFFUSEUR		
	⇄ 533590400	FILTRE DIFFUSEUR		
-	533590410	FILTRE DIFFUSEUR		
-	533902910F	ÉLECTROVALVE		
	⇄ 533795510	ELECTR.3R 24/50-60		
-	533902910F	ÉLECTROVALVE		
	⇄ 533795510R	ELECTR.3R 24/50-60		
-	533894610R	EV 3 VOIES BASE 220/240V 50Hz RUB CLB		
	⇄ 533795610	ELECTR.3R 220-240/50 240/60		
-	533894610R	EV 3 VOIES BASE 220/240V 50Hz RUB CLB		
	⇄ 533795610R	ELECTR.3R 220-240/50 240/60		
-	533795920R	EV 3V.RUB V200-208/50-60		
	⇄ 533795910	ELECTR.3R 200-208/50-60		
-	533795920R	EV 3V.RUB V200-208/50-60		
	⇄ 533795910R	ELECTR.3R 200-208/50-60		
-	533904810F	EV 2 VOIES NC 220/240V 50/60Hz VITON CLB		
	⇄ 533798310	ELECTR.2G 220-240/50-60		
-	533904810F	EV 2 VOIES NC 220/240V 50/60Hz VITON CLB		
	⇄ 533798310R	ELECTR.2G 220-240/50-60		
-	533895110R	ÉLECTROVALVE 24V 50/60 VITON 1/8		
	⇄ 533798410	ELECTR.2G 24/50-60		
-	533895110R	ÉLECTROVALVE 24V 50/60 VITON 1/8		
	⇄ 533798410R	ELECTR.2G 24/50-60		
-	533905000F	EV 2 VOIES NC 200V VITON 1/8" 20bar		
	⇄ 533799000	ELETTROV. 2G 200-208/50-60LU		
-	533905000F	EV 2 VOIES NC 200V VITON 1/8" 20bar		
	⇄ 533799000R	ELETTROV. 2G 200-208/50-60LU		
-	533892310R	EV SCEM 3 VOIES R.24V 60HZ UL AVEC RUVEC		
	⇄ 533892300	ELECTROVANNE 3R 24V/60 NF		
-	533892310R	EV SCEM 3 VOIES R.24V 60HZ UL AVEC RUVEC		
	⇄ 533892300R	ELECTROVANNE 3R 24V/60 NF		
-	533902910F	ÉLECTROVALVE		
	⇄ 533894500R	ELECTR.3R 24/50-60		
-	533894610R	EV 3 VOIES BASE 220/240V 50Hz RUB CLB		
	⇄ 533894600R	ELECTR.3R 220-240/50 240/60		

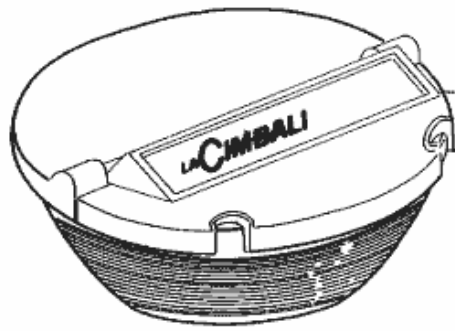
Pos	Pièce de rechange	Description	Validité	Notes
-	533895110R	ÉLECTROVALVE 24V 50/60 VITON 1/8		
	⇔ 533895100R	EV 2 VOIES 24V 50/60 VITON 1/8"		
-	533904810F	EV 2 VOIES NC 220/240V 50/60Hz VITON CLB		
	⇔ 533895200R	EV 2VOIES 220/240V 50Hz VITON 1/8"		
-	534191600	CLES GESTION COMPTABILITE		
-	534191700	CLE N.14		
-	534392400	TURBINETTE GICLEUR D.1		
-	534400930	CARTE D'ALIMENTATION		
	⇔ 534400110	REPLACE PAR 534400120		
-	534400930	CARTE D'ALIMENTATION		
	⇔ 534400120	REPLACE PAR 534400930		
-	534400930	CARTE D'ALIMENTATION		
-	537011200	REPLACE PAR 421504030		
-	421601020	RESISTANCE 1 GR. 220/240V		
	⇔ 537011400	REPLACE PAR 421601010		
-	489553020	REISITANCE 220-240V 2850-3420W		
	⇔ 537013000	REPLACE PAR 489553010		
-	537014400	TABLEAU DE COMMANDE PROGRAMMAT. M30		
-	537014900	KIT TRASFORMATEUR		
-	537016600	TUYAU RECIPIENT TR		
-	537017810	VANNE DE PURGE		
	⇔ 537017800	CLAPET D'EXPANSION		
-	537019100	BOITIER NIVEAU AUTOMATIQUE		
-	537020300	RELAIS 230V 50-60HZ FASTON 6,3		
-	537022100	RACCORD ALIMENTATION		
-	537023100	TERMINAL TUYAU VAPEUR 1,5MM INOX		
-	537023200	TERMINAL TUYAU VAPEUR INOX		
-	537023300	BULBE VAPEUR LONG INOX		
-	537023500	PORTE-FILTRE 3 TASSES		
-	537027100	PORTEFILTRE 1 TASSE AVEC COUPE		
-	537027200	PORTE FILTRE 2TASSE AVEC COUPE		
-	4141134879	MELANGEUR EAU		
	⇔ 537027500	CALOTTE MELANGEUR		
-	537030710	PRESSOSTAT MEMBRANE 1,45		
	⇔ 537030700	PRESSOSTAT A MEMBRANE 1,45		
-	537039000	TUYAU CAPILLAIRE MANOMETRE		
-	544295000	FIXE-TUYAU 75/747		
-	555000110R	TUYAU RACCORD D6		
-	555000127R	RACCORD A COUDE 3/8		
	⇔ 555000127	RACCORD A COUDE 3/8		
-	555000127R	RACCORD A COUDE 3/8		
-	568101000	ANNEAU		
-	590533008	NIPPLO DOUBLE 3/8 X 1/8		
-	457364000	BOUCHON 3/8		

Pos	Pièce de rechange	Description	Validité	Notes
	⇒ 590535010	BOUCHON 3/8		
-	590565008	MAMELON DOUBLE 1/2		
-	590566008	MAMELON DOUBLE 3/8		
-	590582008	NIPPLES 1/4X1/4		
-	590600018	NIPPLES TURBINETTE		
-	590715000	RONDELLE 22,15X1,2		
-	590749000	RONDELLE 12 X 5 X 1,5 INOX		
-	590751000	RONDELLE FIBRE		
-	591442010	RACCORD A 3 VOIES DOSATRON		
-	591776010	VIS DE REGLAGE		
-	593790001	VIS M8X30		
-	593790011	VIS M8X30 ZINC		
-	594537010	EMBOUT AVEUGLE 1/4 GAZ INOX		
	⇒ 594537000	NIPPLES BOUCHON		
-	594537010	EMBOUT AVEUGLE 1/4 GAZ INOX		
-	660100011	TASSE CAFÉ 6PCES ÉTR. CIBALI		
	⇒ 660100017	CONF. 6 TASSES CAFE TIPE E		
-	660100018	CONF. 6 TASSES CAFE TIPE I		
-	660100021	TASSE CAPPUCCINO 6PCES ÉTR. CIBALI		
	⇒ 660100027	CCONF. 6 TASSES CAPPUCCIO TIPE E		
-	660100022	TASSE CAPPUCCINO 6PCES ITA. CIBALI		
	⇒ 660100028	CONF. 6 TASSESE CAPPUCCIO TIPE I		
-	800134843	GRILLE PORTE TASSES GR2		
-	800135436	GRILLE PORTE TASSES GR3		
-	800135447	GRILLE PORTE TASSES GR4		
-	937108000F	BUSE JET Ø 0,8		
	⇒ 903143000	GICLEUR 0,8MM. INOX		
-	913535033F	ENS. DEUXIEME REFROIDISSEMENT GROUPE		
	⇒ 913535010	TUYAU DOUBLE RAFF.		
-	913535033F	ENS. DEUXIEME REFROIDISSEMENT GROUPE		
	⇒ 913535020	TUYAU DOUBLE RAFF.		
-	913766000	CHAUDIERE COMPLET G2		
-	913767000	CHAUDIERE COMPLET G3		
-	913768000	CHAUDIERE COMPLET G4		
-	957826000	GROUPE AVEC BOUCHON		
	⇒ 920035010	STRUCTURE DU GROUPE C		
-	957826000	GROUPE AVEC BOUCHON		
	⇒ 920035018	STRUCTURE DU GROUPE C		
-	936960020F	FORMATION TUYAU EAU AVEC CALOTTE PLAST.		
	⇒ 922792000	DISTRIBUTEUR EAU INOX		
-	936960020F	FORMATION TUYAU EAU AVEC CALOTTE PLAST.		
	⇒ 922792010	DISTRIBUTEUR EAU INOX		

Pos	Pièce de rechange	Description	Validité	Notes
-	936960020F	FORMATION TUYAU EAU AVEC CALOTTE PLAST.		
	⇔ 936960010	DISTRIBUTEUR EAU INOX		
-	956855000F	ENS. TIGE AVEC LOGEMENT POUR JOINT		
	⇔ 985710000	PIVOT COMPLET		
-	985717000	TUYAU EAU CHAUDE		
-	457265000	FILTRE 1 DOSE POUR PORTE-F. REGL.		
-	593796000	VIS SPECIALE FILTRE		
-	496788000	VOLANT INTERRUPTEUR		
	⇔ 496920000	REPLACE PAR 472878000		
-	472869000	VOLANT ROBINET A.V.		
	⇔ 496901002	REPLACE PAR 472869000		
-	472877000	POIGNEE		
	⇔ 495841000	REPLACE PAR 472877000		
-	402320000F	JOINT 21X15X2 NSF		
-	936960020F	FORMATION TUYAU EAU AVEC CALOTTE PLAST.		
-	485514060F	CORPS ROBIN. VAPEUR		
	⇔ 485514050F	CORPE ROBINET VAPEUR		
-	537058100	ENS.RÉGULAT. NIVEAU MAGNÉTIQUE		
	⇔ 464922010	ENS. RÉGULATEUR MAGNÉTIQUE NIVEAU		
-	957826000	GROUPE AVEC BOUCHON		
-	421578003F	ENS. TUYAU COLLECT. CHARGEMENT-ENTREE GR		
-	913535033F	ENS. DEUXIEME REFROIDISSEMENT GROUPE		
-	947557020F	TUYAU SORTIE GROUPE-REPLISSAGE CART. CO		
	⇔ 947557000F	TUYAU SORTIE GROUPE-REPLISSAGE CART. CO		
-	457343000	BOUCHON		
-	402326000F	JOINT 26.5X20.2X1.5		
-	956855000F	ENS. TIGE AVEC LOGEMENT POUR JOINT		
	⇔ 485910020F	ENS. TIGE ROBINET AUTOM.		
-	533902910F	ÉLECTROVALVE		
	⇔ 533902900F	EV 3 VOIES 14,5 bar 24V 50/60Hz		
-	947557020F	TUYAU SORTIE GROUPE-REPLISSAGE CART. CO		
	⇔ 947557010F	TUYAU SORTIE GROUPE-REPLISSAGE CART. CO		
-	421513020	TUYAU REPLISSAGE CART.COURTE		
-	660100011	TASSE CAFÉ 6PCES ÉTR. CIMBALI		
-	660100012	TASSE CAFÉ 6PCES ITA. CIMBALI		
-	660100021	TASSE CAPPUCCINO 6PCES ÉTR. CIMBALI		
-	660100022	TASSE CAPPUCCINO 6PCES ITA. CIMBALI		
-	947557020F	TUYAU SORTIE GROUPE-REPLISSAGE CART. CO		
-	947559020F	ENS. TUYAU REPLISS. CARTOUCHE ECE		

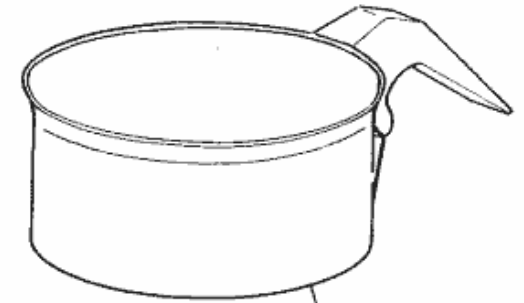
Pos	Pièce de rechange	Description	Validité	Notes
-	533904810F	EV 2 VOIES NC 220/240V 50/60Hz VITON CLB		
	⇌ 533904800F	EV 2 VOIES NC 220/240V 50/60Hz VITON 1/		
-	402317020F	OR 50.39X3.53 EPDM 70 NSF		
-	937108000F	BUSE JET Ø 0,8		
-	947216000F	BUSE JET Ø 0,5		
-	533905000F	EV 2 VOIES NC 200V VITON 1/8" 20bar		
-	537030710	PRESSOSTAT MEMBRANE 1,45		
-	537058100	ENS.RÉGULAT. NIVEAU MAGNÉTIQUE		
-	401235020	JOINT D 11X6,5X1,5		
-	532759500	VIS TBSPC M6x10		
-	458159037	CORPS PORTE-FILTRE		
-	457817060	ENS.PORTE-FILTRE 1 VOIE (E)		
-	457819060	ENS.PORTE-FILTRE 2 VOIES (E)		
-	485949050	TUYAU VAPEUR INOX AVEC BOULE INOX		
-	402321000F	JOINT ROBINET		
-	956855000F	ENS. TIGE AVEC LOGEMENT POUR JOINT		
-	457400005F	DISQUE DOUCHE		
-	537017810	VANNE DE PURGE		
-	532501510R	INSERT 1100-6-1/4 RAC. DROIT		
-	485514060F	CORPS ROBIN. VAPEUR		
-	457062020	BROSSETTE NETTOYAGE CLOCHE		
	⇌ 457062010	BROSSETTE NETTOYAGE CLOCHE		
-	457401005F	BAGUE CARTOUCHE		
-	457062020	BROSSETTE NETTOYAGE CLOCHE		
-	418012045F	VALVE		
-	533892310R	EV SCEM 3 VOIES R.24V 60HZ UL AVEC RUVEC		
-	533904810F	EV 2 VOIES NC 220/240V 50/60Hz VITON CLB		
-	533905010F	EV 2 VOIES NC 200V VITON 1/8" 20b CLB		
-	533894610R	EV 3 VOIES BASE 220/240V 50Hz RUB CLB		
-	533895110R	ÉLECTROVALVE 24V 50/60 VITON 1/8		
-	533902910F	ÉLECTROVALVE		
-	532500605F	RAC. DROIT SO 1100-10-3/8" NPT		
-	533795920R	EV 3V.RUB V200-208/50-60		
-	532507305F	SO 1-6 BAGUE SERRAGE		
-	590582005F	EMBOUT DOUBLE 1/4 X 1/4 GAZ INSERT		
-	418917040	ASS. VALVOLA DI RITEGNO		

Pos	Pièce de rechange	Description	Validité	Notes
-	408155002	CARTOUCHE PRECHAUFFAGE PASSIF		
-	408155002	CARTOUCHE PRECHAUFFAGE PASSIF		
	≅ 408155008	CARTOUCHE PRECHAUFFAGE PASSIF		
-	408914012	ROBINET VAPEUR TR		
-	422636000	TUYAU ELECTROV. ALIM. CHAUDIERE TR		
-	422960002	TUYAU PRESSOSTAT TR		
-	439054000	TUBE SUPERIEUR NIVEAU TR		
-	439055000	TUBE SUPERIEUR NIVEAU TR		
-	496756000	TUYAU VAPEUR DROITE TR		
-	496853000	TUYAU ELECTROV. MELANGEUR TR. T.V.		
-	496853010	TUYAU ELECTROV./MELANGEUR TR		
-	496947010	TUYAU ALIMENTATION CHAUDIERE TR		
-	496948000	TUYAU MANOMETRE TR		
-	496958000	TUYAU MELANGEUR ELECTROV. TR T.V.		
-	496958020	TUYAU MELANGEUR/ELECTR. DEBIT TR		
-	533500200	JOINT ROB. PRELEVEMENT		



431-904-002

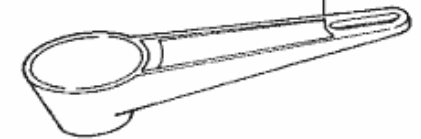
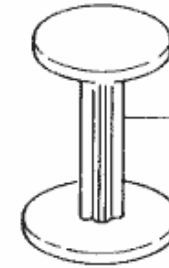
431-012-009



409-915-012

441-043-000

441-045-000

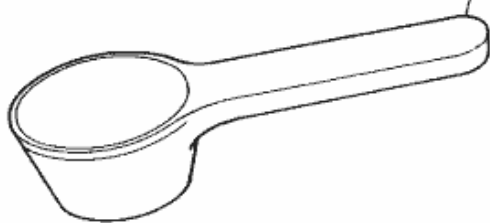


408-119-008

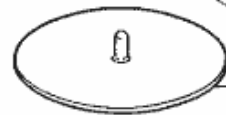


408-127-000

408-139-000



457-058-000



457-114-000

457-062-000

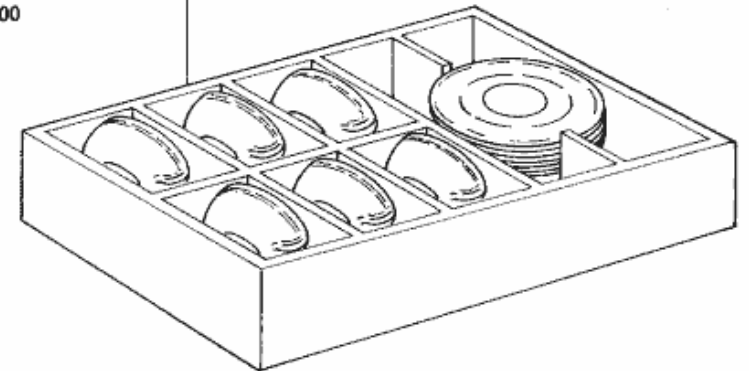


TAZZE
TASSES
CUPS
TASSEN

CAFFE
CAFE
COFFEE
CAFFEE
CAPPUCCIO

660-100-015

660-100-025



Pos	Pièce de rechange	Description	Validité	Notes
-	408203000	ANNEAU		
	⇔ 408119008	REMPLECE PAR 408203000		
-	408127000	VOIR 408207000		
-	408139000	DOSUER TR		
-	409915012	CODE PAS FORNIBLE		
-	431012009	CODE PAS FORNIBLE		
-	431904002	BOL		
-	441043020	DOUBLE PRESSE		
	⇔ 441043000	SOSTITUITO DA 441043010		
-	441045030	DOSEUR CAFE AVEC TOURNEVIS		
	⇔ 441045000	SOSTITUITO DA 441045020		
-	457058000	DISQUE LAVAGE GROUP		
-	457062020	BROSSETTE NETTOYAGE CLOCHE		
	⇔ 457062000	BROSSE		
-	457114000	DISQUE LAVAGE CG		
-	660100015	VOIR 660100017		
-	660100025	VOIR 660100027		

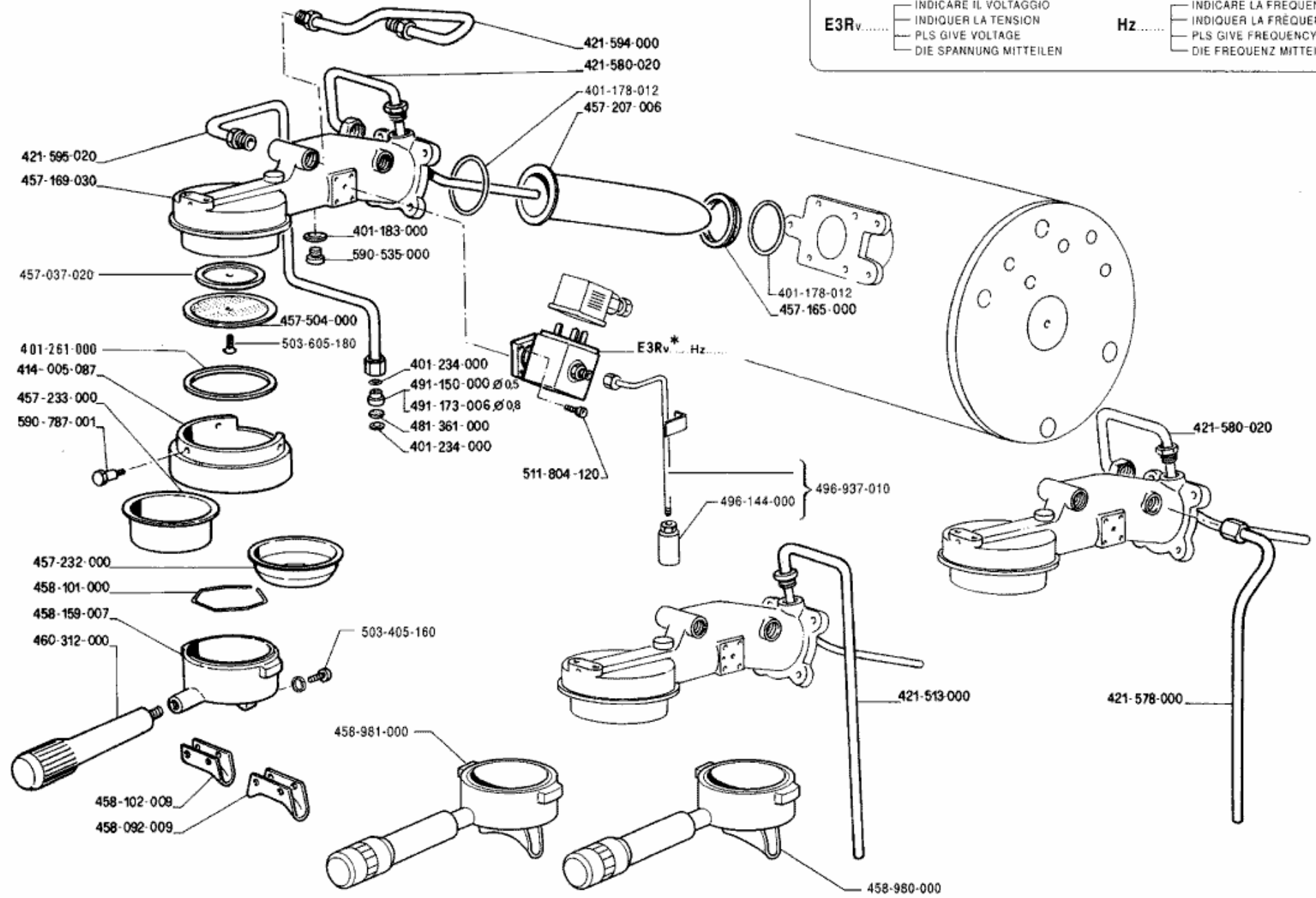


E3Rv.....

- INDICARE IL VOLTAGGIO
- INDIQUER LA TENSION
- PLS GIVE VOLTAGE
- DIE SPANNUNG MITTEILEN

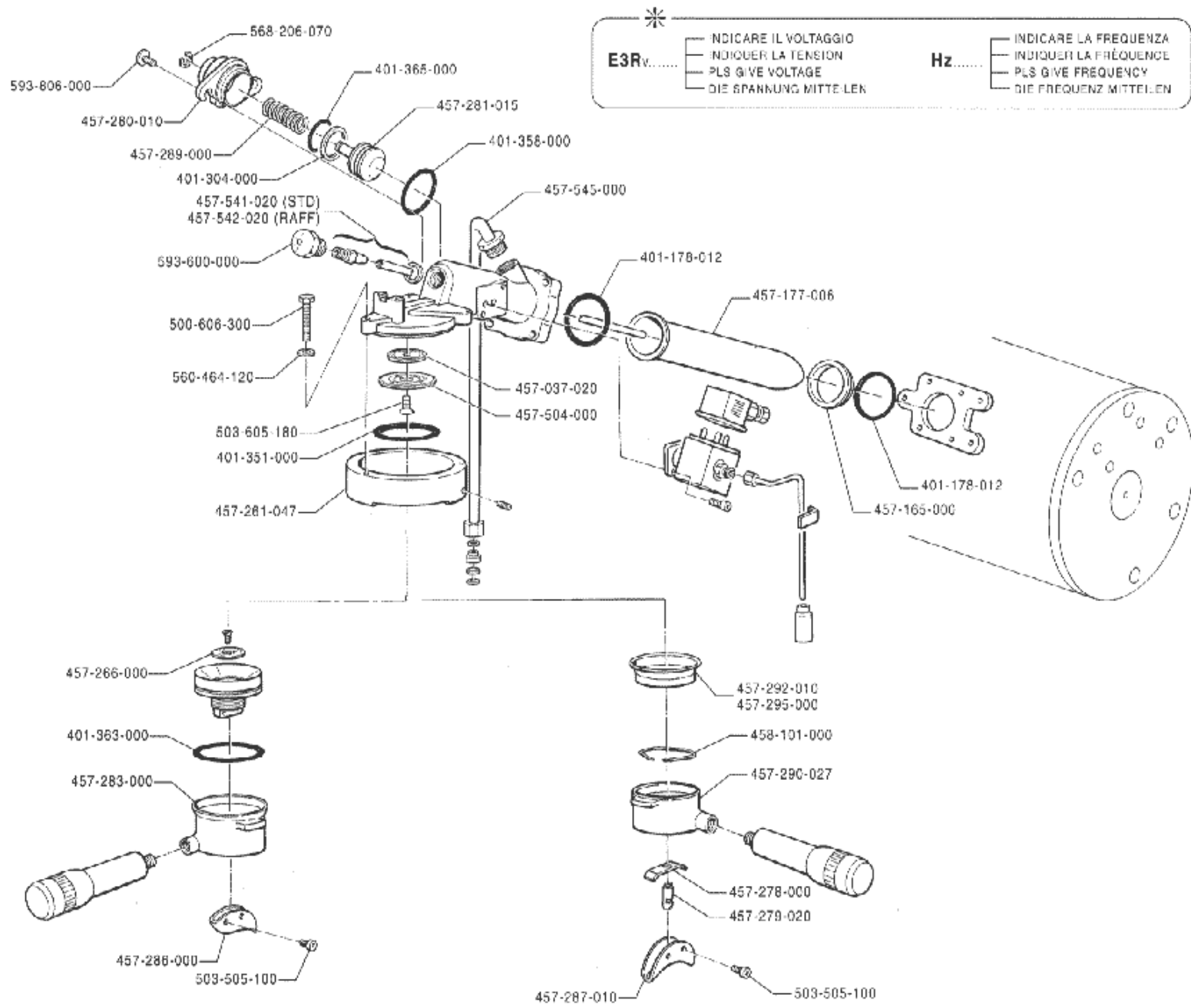
Hz.....

- INDICARE LA FREQUENZA
- INDIQUER LA FRÉQUENCE
- PLS GIVE FREQUENCY
- DIE FREQUENZ MITTEILEN

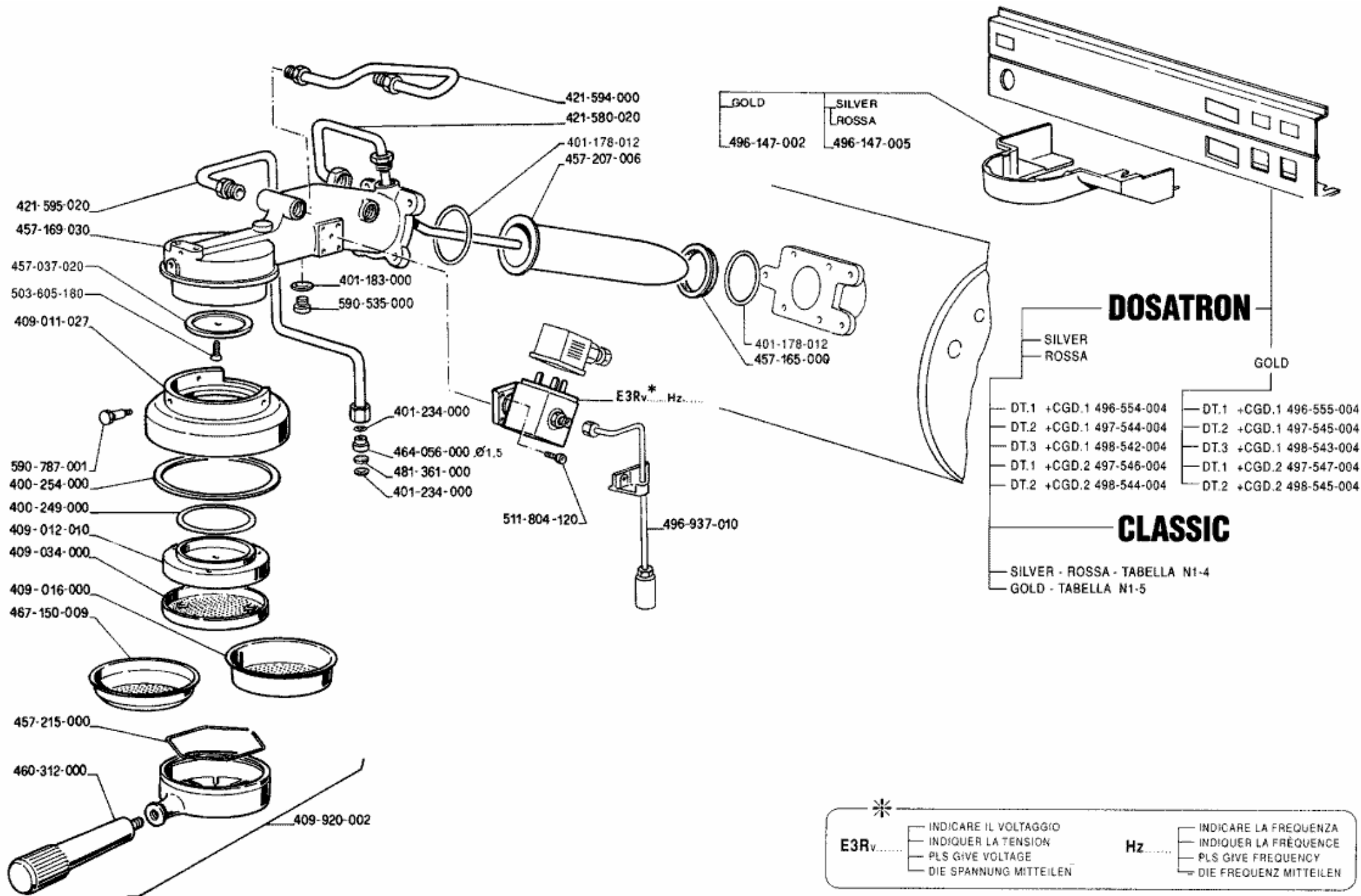


Pos	Pièce de rechange	Description	Validité	Notes
-	402317020F	OR 50.39X3.53 EPDM 70 NSF		
	⇄ 401178012	JOINT TORIQUE 50,39 X 3,53		
-	401183010	JOINT 22X17X1,5		
	⇄ 401183000	JOINT TORIQUE 17X22X1,5		
-	401234000	JOINT CUIVRE 14X10,3X1		
-	401261010	JOINT GROUP		
	⇄ 401261000	JOINT GROUP		
-	414005087	ACCROCHAGE PORTEFILTRE		
-	421513020	TUYAU REMPLISSAGE CART.COURTE		
	⇄ 421513000	TUYAU ALIM. CARTOUCHE - C		
-	421578003F	ENS. TUYAU COLLECT. CHARGEMENT-ENTREE GR		
	⇄ 421578000	ENSEMBLE TUYAU CHARGE		
-	947557020F	TUYAU SORTIE GROUPE-REMPLISSAGE CART. CO		
	⇄ 421580020	ENSAMBLE TUYAU SORTIE GROUPE CHARGE		
-	913535033F	ENS. DEUXIEME REFROIDISSEMENT GROUPE		
	⇄ 421594000	ENSAMBLE TUYAU ENTRE SORTIE		
-	421595020	TUYAU ENTRE GROUPE		
-	457400005F	DISQUE DOUCHE		
	⇄ 457037020	DISQUE DOUCHETTE		
-	457401005F	BAGUE CARTOUCHE		
	⇄ 457165000	REPLACE PAR 457165010		
-	957826000	GROUPE AVEC BOUCHON		
	⇄ 457169030	REPLACE PAR 457169040		
-	457207005	CARTOUCHE NSF-USA-JPN mm21		
	⇄ 457207006	CARTOUCHE		
-	457232000	FILTRE 1 CAFE		
-	457233000	FILTRE 2 CAFE		
-	457504000	DOUCHETTE INOX		
-	458092009	BEC A 2 TASSES		
-	458101000	RESSORT PORTEFILTRE		
-	458102009	BEC A 1 TASSE		
-	458159027	PORTE-FILTRE L		
	⇄ 458159007	PORTE-FILTRE L		
-	457819060	ENS.PORTE-FILTRE 2 VOIES (E)		
	⇄ 458980000	REPLACE PAR 457819000		
-	457817060	ENS.PORTE-FILTRE 1 VOIE (E)		
	⇄ 458981000	REPLACE PAR 457817000		
-	460312000	REPLACE PAR 458997000		
-	481361000	FONDE DE FILTRE 9X1,5 INOX		
-	947216000F	BUSE JET Ø 0,5		
	⇄ 491150000	ETRANGLEMENT ø 0,5		
-	937108000F	BUSE JET Ø 0,8		
	⇄ 491173006	GICLEUR 0,8MM.		

Pos	Pièce de rechange	Description	Validité	Notes
-	496144000	BRISE-JET		
-	496937010	TUYAU ECOULEMENT ELECTROVANNE GROUP		
-	503405160	VIS C M5 X 16 INOX		
-	503605180	VIS TSV 5X18		
-	511804120	VIS VTCE M4X12 INOX		
-	457364000	BOUCHON 3/8		
	≙ 590535000	BOUCHON 3/8		
-	590787001	VIS M6 TREMIE		



Pos	Pièce de rechange	Description	Validité	Notes
-	402317020F	OR 50.39X3.53 EPDM 70 NSF		
	⇒ 401178012	JOINT TORIQUE 50,39 X 3,53		
-	401304000	JOINT PISTON INFUSEUR		
-	401351000	JOINT TORIQUE 50,16X5,33 CLOCHE		
-	401358000	JOINT TORIQUE 37,77X2,62		
-	401363000	JOINT TORIQUE 53,65X2,62		
-	401365000	JOINT TORIQUE 24,99X3,53		
-	457400005F	DISQUE DOUCHE		
	⇒ 457037020	DISQUE DOUCHETTE		
-	457401005F	BAGUE CARTOUCHE		
	⇒ 457165000	REPLACE PAR 457165010		
-	457177005	CARTOUCHE NSF-USA-JPN mm15		
	⇒ 457177006	CARTOUCHE		
-	457261047	CODE PAS FORNIBLE		
-	457266000	FILTRE 2 DOSES POUR PORTE-F. REGL.		
-	457278000	PLAQUE DIFF. BEC A 2 TASSES		
-	457279020	CODE PAS FORNIBLE		
-	457280010	REPLACE PAR 457280015		
-	457281015	PISTON INFUSEUR		
-	457283000	CODE PAS FORNIBLE		
-	457301000	BEC A 1 TASSE		
	⇒ 457286000	REPLACE PAR 457301000		
-	457287010	REPLACE PAR 457302000		
-	457289000	RESSORT INFUSEUR		
-	457290027	PORTE-FILTRE - EC96		
-	457292010	FILTRE A 2 DOSES H21,3 EC96		
-	457295000	FILTRE A 2 DOSES H27,5 EC96		
-	457504000	DOUCHETTE INOX		
-	457541020	CODE PAS FORNIBLE		
-	457542020	TUYAU AMORCAGE REFROIDIS. - EC96		
-	457545000	CODE PAS FORNIBLE		
-	458101000	RESSORT PORTEFILTRE		
-	500606300	VIS T.E. M 6X30 INOX		
-	503505100	VIS TCTC 5X10 INOX		
-	503605180	VIS TSV 5X18		
-	560464120	RONDELLE 6,4X12,5X1,5		
-	568206070	ANNEAU D'ARRET DE 6		
-	593600000	CODE PAS FORNIBLE		
-	593806000	VOIR 511905140 + 590749000		



Pos	Pièce de rechange	Description	Validité	Notes
-	400249000	REPLACE PAR 400249010		
-	400254000	JOINT CLOCHE		
-	402317020F	OR 50.39X3.53 EPDM 70 NSF		
	⇒ 401178012	JOINT TORIQUE 50,39 X 3,53		
-	401183010	JOINT 22X17X1,5		
	⇒ 401183000	JOINT TORIQUE 17X22X1,5		
-	401234000	JOINT CUIVRE 14X10,3X1		
-	409011027	CLOCHE PARTIE SUPERIEURE		
-	409012010	CLOCHE PARTIE INFERIEURE		
-	409016000	FILTRE POUR 8 DOSES		
-	409034000	DOUCHETTE		
-	409920002	PORTE-FILTRE CG COMPLET		
-	947557020F	TUYAU SORTIE GROUPE-REPLISSAGE CART. CO		
	⇒ 421580020	ENSAMBLE TUYAU SORTIE GROUPE CHARGE		
-	913535033F	ENS. DEUXIEME REFROIDISSEMENT GROUPE		
	⇒ 421594000	ENSAMBLE TUYAU ENTRE SORTIE		
-	421595020	TUYAU ENTRE GROUPE		
-	457400005F	DISQUE DOUCHE		
	⇒ 457037020	DISQUE DOUCHETTE		
-	457401005F	BAGUE CARTOUCHE		
	⇒ 457165000	REPLACE PAR 457165010		
-	957826000	GROUPE AVEC BOUCHON		
	⇒ 457169030	REPLACE PAR 457169040		
-	457207005	CARTOUCHE NSF-USA-JPN mm21		
	⇒ 457207006	CARTOUCHE		
-	457215000	ANNEAU AGRAFE-FILTRE CG		
-	460312000	REPLACE PAR 458997000		
-	464056010	GIGLEUR DIAM. 1,5MM INOX		
	⇒ 464056000	BUSE DE 1,5		
-	467150009	FILTRE 4 DOSES		
-	481361000	FONDE DE FILTRE 9X1,5 INOX		
-	496147002	PROTECTION CG		
-	496147005	PROTECTION CG		
-	496554004	COPR.SUP.DT1+CG1 ACQ.DOS.INOX		
-	496555004	COPR.SUP.DT1+CG1 ACQ.DOS.OT.SE		
-	496937010	TUYAU ECOULEMENT ELECTROVANNE GROUP		
-	497544004	CODE PAS FORNIBLE		
-	497545004	COPR.SUP.DT2+CG1 ACQ.DOS.OT.SE		
-	497546004	COPR.SUP.DT1+CG2 ACQ.DOS.INOX		
-	497547004	COPR.SUP.DT1+CG2 ACQ.DOS.OT.SE		
-	498542004	COPR.SUP.DT3+CG1 ACQ.DOS.INOX		
-	498543004	COPR.SUP.DT3+CG1 ACQ.DOS.OT.SE		
-	498544004	COPR.SUP.DT2+CG2 ACQ.DOS.INOX		
-	498545004	COPR.SUP.DT2+CG2 ACQ.DOS.OT.SE		

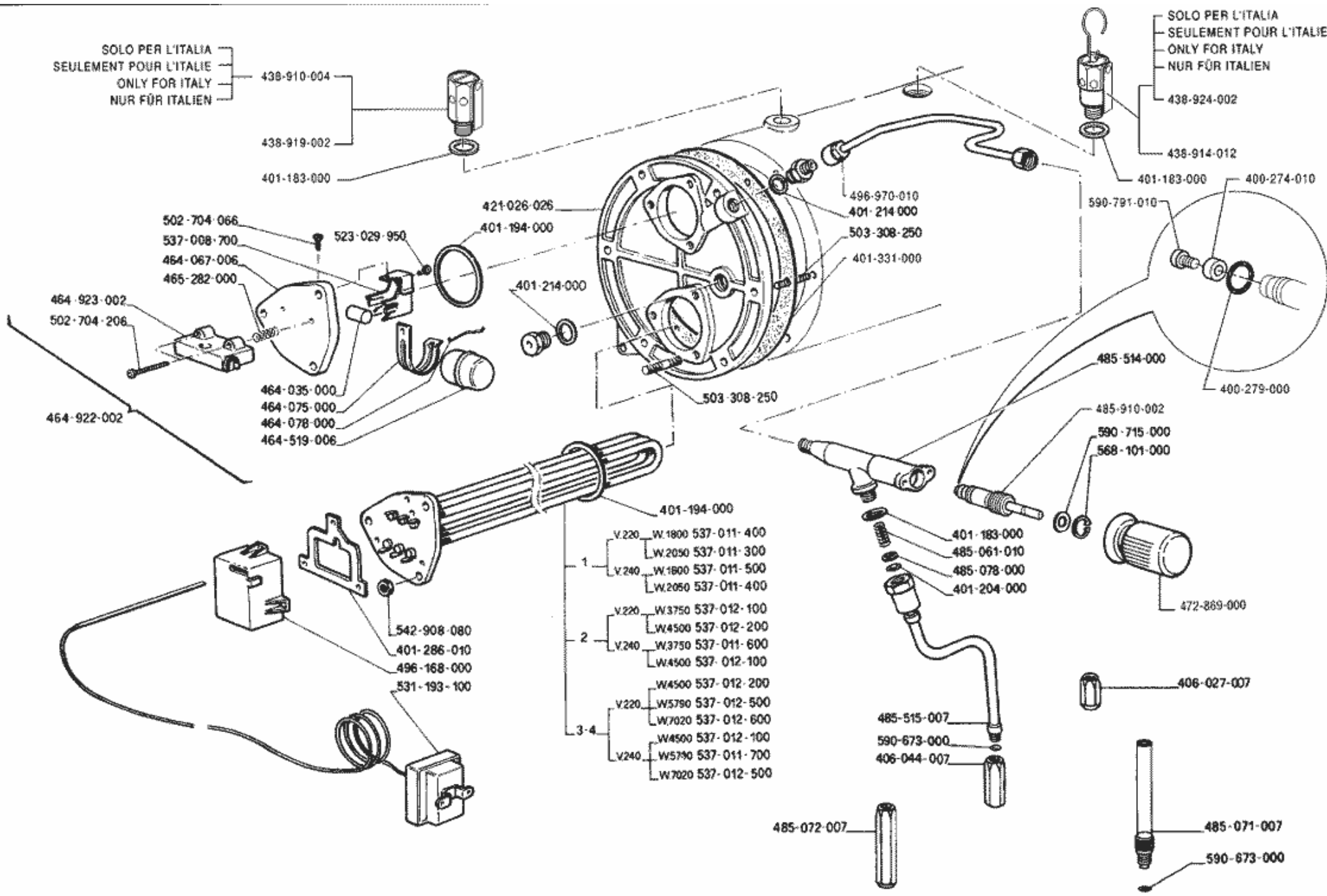
Pos	Pièce de rechange	Description	Validité	Notes
-	503605180	VIS TSV 5X18		
-	511804120	VIS VTCE M4X12 INOX		
-	457364000	BOUCHON 3/8		
	⇒ 590535000	BOUCHON 3/8		
-	590787001	VIS M6 TREMIE		

Pos	Pièce de rechange	Description	Validité	Notes
-	400310000	JOINT INTERIEUR CLOCHE		
-	400311000	JOINT EXTERIEUR CLOCHE		
-	400356000	JOINT DE MANCHON		
-	402317020F	OR 50.39X3.53 EPDM 70 NSF		
	⇒ 401178012	JOINT TORIQUE 50,39 X 3,53		
-	401214000	JOINT 17,9 X 14,2 X 1,5		
-	401234000	JOINT CUIVRE 14X10,3X1		
-	401236000	JOINT CUIVRE 13X8,3X1		
-	401242000	JOINT COUVERTURE TR		
-	401243000	JOINT RECIPIENT		
-	402220000	JOINT TORIQUE 9,13X2,62		
	⇒ 401278000	JOINT TORIQUE 9,13X2,62		
-	401326000	JOINT INTER. TR		
-	401327000	JOINT EXTERIEUR TR		
-	408121000	RESSORT PORTEFILTRE TR		
-	408122010	DOUCHETTE TR		
	⇒ 408122000	DOUCHETTE TR		
-	408123000	DOUCHETTE PORTE FILTRE		
-	408132000	MANICOTTO TR OTT		
-	408133000	BOUTON		
-	408141007	JOINT TR		
-	408146000	CODE PAS FORNIBLE		
-	408148008	ASTINA RUBIN VAPORE TR INOX**		
-	408155005	CARTOUCHE PRECHAUFFAGE		
	⇒ 408155006	CARTOUCHE PRECHAUFFAGE		
-	408157007	COUVERTURE TR		
-	408175017	ANNEAU POUR ROBINET TR		
-	408177007	EXTENSION 3/8 X 3/8		
-	537016600	TUYAU RECIPIENT TR		
	⇒ 408187000	REPLACE PAR 537016600		
-	408197000	POIGNEE		
-	408198006	CODE PAS FORNIBLE		
-	408198026	CORPS GROUPE TR C/RES. ET THERM.		
-	408514010	TUYAU ALIMENTATION ECHANGEUR		
	⇒ 408514000	TUYAU ALIMENTATION ECHANGEUR		
-	408521007	TUYAU ECOULEMENT		
-	408526007	JET		
-	408527007	TUYAU SORTIE		
-	408528007	TROP PLAIN		
-	408533000	DOUCHETTE PORTEFILTRE TR		
-	408945000	PORTE-FILTRE TR		
-	421260000	TUYAU VIDANGE ELECTROV. TR		
-	422184000	SOSTITUITO DA 422184010		
-	422594000	TUYAU ALIM. CARTOUCHE TR		

Pos	Pièce de rechange	Description	Validité	Notes
-	422595000	TUYAU ALIM. PRECHAUFFAGE		
-	453295010	GIGLEUR DIAM. 1,25 MM INOX		
	⇒ 453295000	REDUCTION 1,25		
-	457008000	RESSORT		
-	457051000	RONDELLE EPAISSEUR		
-	457401005F	BAGUE CARTOUCHE		
	⇒ 457165000	REMPLECE PAR 457165010		
-	457207005	CARTOUCHE NSF-USA-JPN mm21		
	⇒ 457207006	CARTOUCHE		
-	457514000	SIEGE MONTE		
-	460312000	REMPLECE PAR 458997000		
-	481361000	FONDE DE FILTRE 9X1,5 INOX		
-	496231000	GUIDE POUR TUYAU DE VIDANGE		
-	503403060	VIS T.C. M3X6 INOX		
-	503505100	VIS TCTC 5X10 INOX		
-	511808160	VIS VTCE M8X16		
-	531193800	THERMOSTAT TR		
-	537014700	ROBINET TR		
-	537017300	RESISTANCE GROUP TR		
-	580200150	BILLE DE 4		
-	590023000	CALOTTE 1/8 COURTE		
-	590114000	BULBE VAPEUR		
-	590371000	RONDELLE FIBRE		

SOLO PER L'ITALIA
 SEULEMENT POUR L'ITALIE
 ONLY FOR ITALY
 NUR FÜR ITALIEN

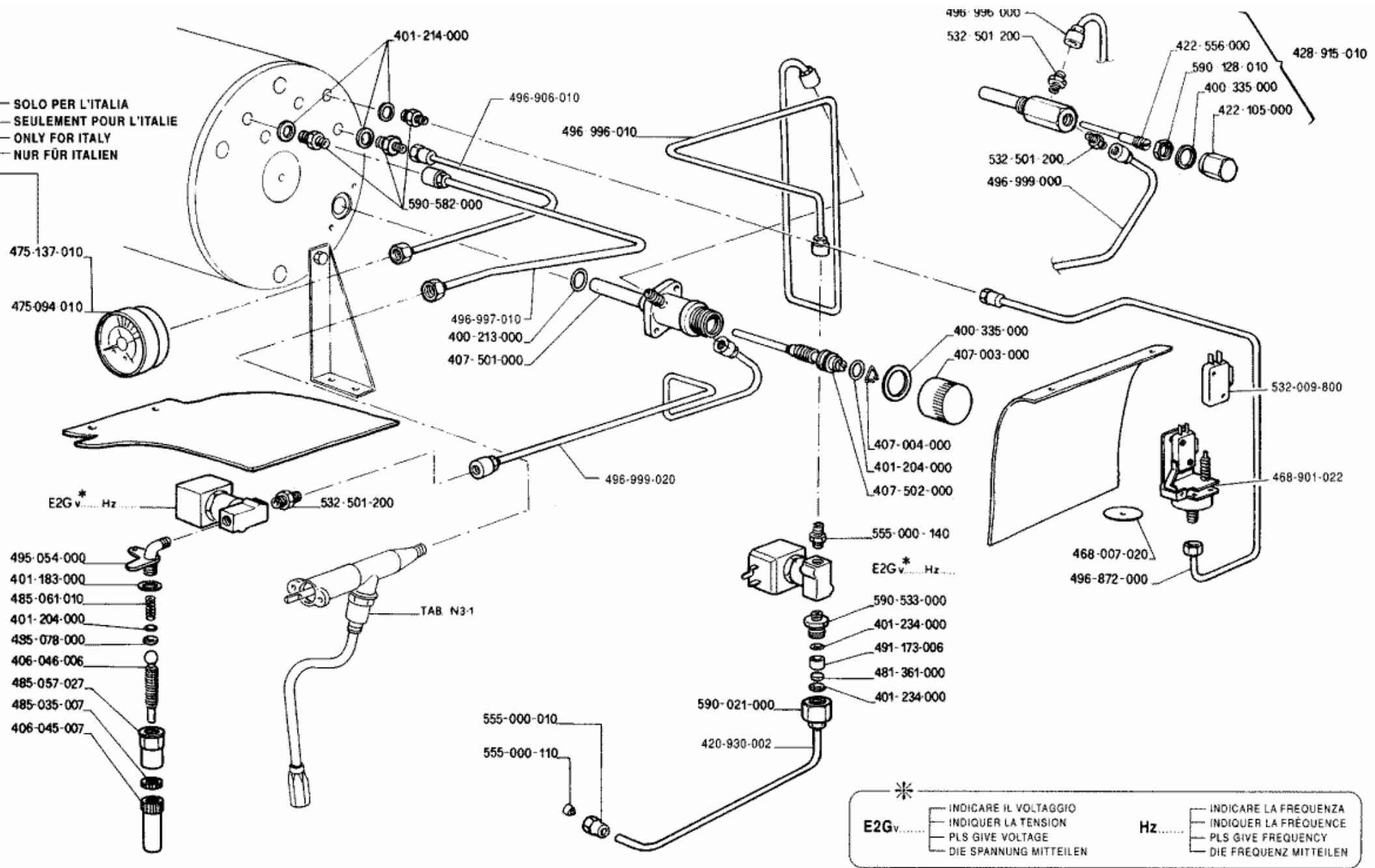
SOLO PER L'ITALIA
 SEULEMENT POUR L'ITALIE
 ONLY FOR ITALY
 NUR FÜR ITALIEN



Pos	Pièce de rechange	Description	Validité	Notes
-	402321000F	JOINT ROBINET		
	⇄ 400274010	JOINT ROBINET		
-	400279000	JOINT TORIQUE 113		
-	401183010	JOINT 22X17X1,5		
	⇄ 401183000	JOINT TORIQUE 17X22X1,5		
-	401194010	JOINT RESISTANCE		
	⇄ 401194000	REPLACE PAR 401194010		
-	401204000	GUARNITURE OR 10,82X1,78		
-	401214000	JOINT 17,9 X 14,2 X 1,5		
-	401286010	JOINT PROTECTION RESISTANCE		
-	401331010	JOINT COUVERTURE CHAUDIERE		
	⇄ 401331000	REPLACE PAR 401331010		
-	406027007	BULBE VAPEUR LAITON CHROME		
-	537023200	TERMINAL TUYAU VAPEUR INOX		
	⇄ 406044007	REPLACE PAR 485121000		
-	421026038	COUVERCLE CHAUDIERE		
	⇄ 421026026	REPLACE PAR 421026036		
-	438910004	REPLACE PAR 438919002		
-	438914012	REPLACE PAR 438926000		
-	438919002	SOUPAPE DE SECURITE M2		
-	438924002	REPLACE PAR 438914012		
-	464035000	AIMANT		
-	537058100	ENS.RÉGULAT. NIVEAU MAGNÉTIQUE		
	⇄ 464067006	REPLACE PAR 464922002		
-	464075000	SIEGE FLOTTEUR		
-	464078000	RESSORT TENUE FLOTTEUR		
-	464519006	REPLACE PAR 464519008		
-	537058100	ENS.RÉGULAT. NIVEAU MAGNÉTIQUE		
	⇄ 464922002	NIVEAU AUTOMATIQUE MAGNETIQUE		
-	537019100	BOITIER NIVEAU AUTOMATIQUE		
	⇄ 464923002	REPLACE PAR 537019100		
-	465282000	RESSORT TOUCHE		
-	472869000	VOLANT ROBINET A.V.		
-	485061010	INOX RESSORT		
-	485071007	REPLACE PAR 485123000		
-	485072007	REPLACE PAR 485122000		
-	485078010	JOINT		
	⇄ 485078000	JOINT		
-	485514060F	CORPS ROBIN. VAPEUR		
	⇄ 485514000	REPLACE PAR 485514010		
-	485612010	TUYAU VAPEUR AVEC PROTECTION		
	⇄ 485515007	REPLACE PAR 485524000		
-	956855000F	ENS. TIGE AVEC LOGEMENT POUR JOINT		
	⇄ 485910002	PIVOT COMPLET		

Pos	Pièce de rechange	Description	Validité	Notes
-	496168010	PROTECTION CONNECTEUR		
	⇔ 496168000	SOSTITUITO DA 496168010		
-	496970020	TUYAU VAPEUR GAUCHE		
	⇔ 496970010	REPLACE PAR 496970020		
-	502704066	VIS TCTC 4X6 INOX		
-	502704206	VIS T.C.T.CR. M4X20		
-	503308250	PRISONNER M8X25 INOX		
-	523029950	VIS AUT.T.C.CR.2,9X9,5 INOX		
-	531193100	THERMOSTAT DE SECIRITE		
-	537008700	BALANCIER REGLABLE		
-	421562030	RESISTANCE 2050/220-2440/240		
	⇔ 537011300	REPLACE PAR 421562020		
-	421601020	RESISTANCE 1 GR. 220/240V		
	⇔ 537011400	REPLACE PAR 421601010		
-	421601020	RESISTANCE 1 GR. 220/240V		
	⇔ 537011500	REPLACE PAR 421601010		
-	476513030	RESISTANCE 220-240V 3750-4500W		
	⇔ 537011600	REPLACE PAR 537012100		
-	537011700	REPLACE PAR 423504020		
-	476513030	RESISTANCE 220-240V 3750-4500W		
	⇔ 537012100	REPLACE PAR 476513020		
-	476514030	RESISTANCE 4500-220-5400/240		
	⇔ 537012200	REPLACE PAR 476514020		
-	477512030	RESISTANCE 220-240V 5790-7020W		
	⇔ 537012500	REPLACE PAR 477512020		
-	537012600	REPLACE PAR 477513020		
-	542908080	ECROU M8		
-	568101000	ANNEAU		
-	590673000	RONDELLE 8X5X0,5		
-	590715000	RONDELLE 22,15X1,2		
-	590791010	VIS JOINT		

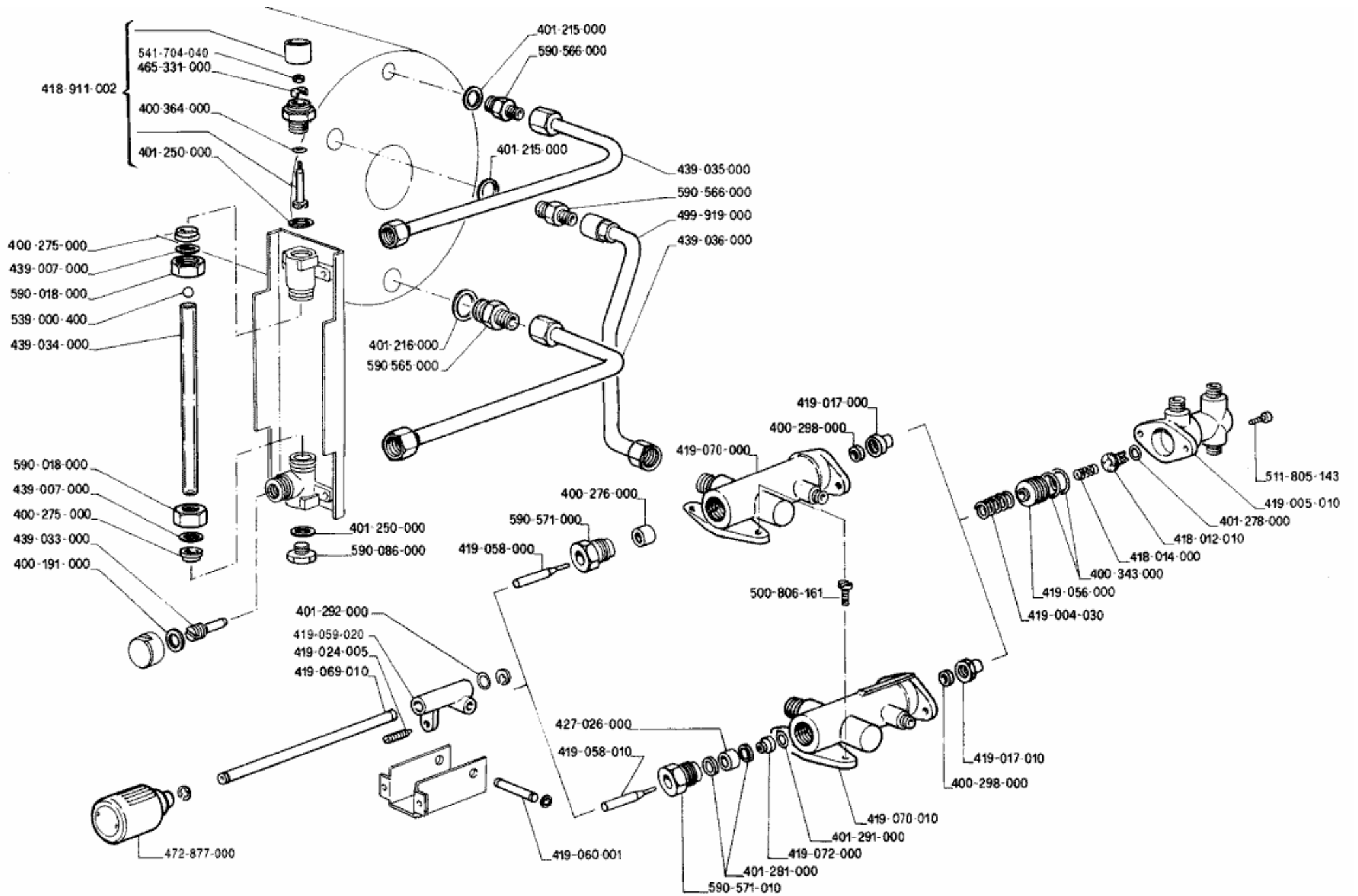
SOLO PER L'ITALIA
 SEULEMENT POUR L'ITALIE
 ONLY FOR ITALY
 NUR FÜR ITALIEN



<p>*</p> <p>E2G v.....</p> <ul style="list-style-type: none"> — INDICARE IL VOLTAGGIO — INDICHER LA TENSION — PLS GIVE VOLTAGE — DIE SPANNUNG MITTEILEN 	<p>Hz.....</p> <ul style="list-style-type: none"> — INDICARE LA FREQUENZA — INDICHER LA FRÉQUENCE — PLS GIVE FREQUENCY — DIE FREQUENZ MITTEILEN
---	---

Pos	Pièce de rechange	Description	Validité	Notes
-	400213000	JOINT TORIQUE 20,63X2,62		
-	400335010	JOINT 21X24,5X1,5		
	⇌ 400335000	JOINT 21X24,5X1,5		
-	401183010	JOINT 22X17X1,5		
	⇌ 401183000	JOINT TORIQUE 17X22X1,5		
-	401204000	GUARNITURE OR 10,82X1,78		
-	401214000	JOINT 17,9 X 14,2 X 1,5		
-	401234000	JOINT CUIVRE 14X10,3X1		
-	485129000	MANCHON BRISE-JET INOX		
	⇌ 406045007	REPLACE PAR 485129000		
-	406046006	SOSTITUITO DA 485127000		
-	4141134879	MELANGEUR EAU		
	⇌ 407003000	REPLACE PAR 537027500		
-	407004000	RESSORT		
-	407501000	CORPS MELANGEUR		
-	407502000	TUYAU MELANGEUR		
-	420930002	TUYAU ROBINET ELECTROVANNE		
-	422105000	CALOTTE MELANGEUR		
-	422556000	INJECTEUR MELANGEUR		
-	428915010	MELANGEUR		
-	468007020	MEMBRANE PRESSOSTAT		
-	537030710	PRESSOSTAT MEMBRANE 1,45		
	⇌ 468901022	REPLACE PAR 537030700		
-	450009000	MANOMETRE CHAUDIERE M28 E		
	⇌ 475094010	REPLACE PAR 450009000		
-	450009000	MANOMETRE CHAUDIERE M28 E		
	⇌ 475137010	REPLACE PAR 450524000		
-	481361000	FONDE DE FILTRE 9X1,5 INOX		
-	485130000	ANNEAU INOX		
	⇌ 485035007	REPLACE PAR 485130000		
-	485148010	CALOTTE INOX 3/8 ARTICULATION		
	⇌ 485057027	REPLACE PAR 485148000		
-	485061010	INOX RESSORT		
-	485078010	JOINT		
	⇌ 485078000	JOINT		
-	937108000F	BUSE JET Ø 0,8		
	⇌ 491173006	GICLEUR 0,8MM.		
-	495054008	RACCORD JET		
	⇌ 495054000	RACCORD JET		
-	496872000	TUYAU PRESSOSTAT		
-	496906010	TUYAU MANOMETRE		
-	496996000	TUYAU ELECTROV./MELANGEUR		
-	496996010	TUYAU ELECTROV./MELANGEUR		
-	496997020	TUYAU VAPEUR DROITE		

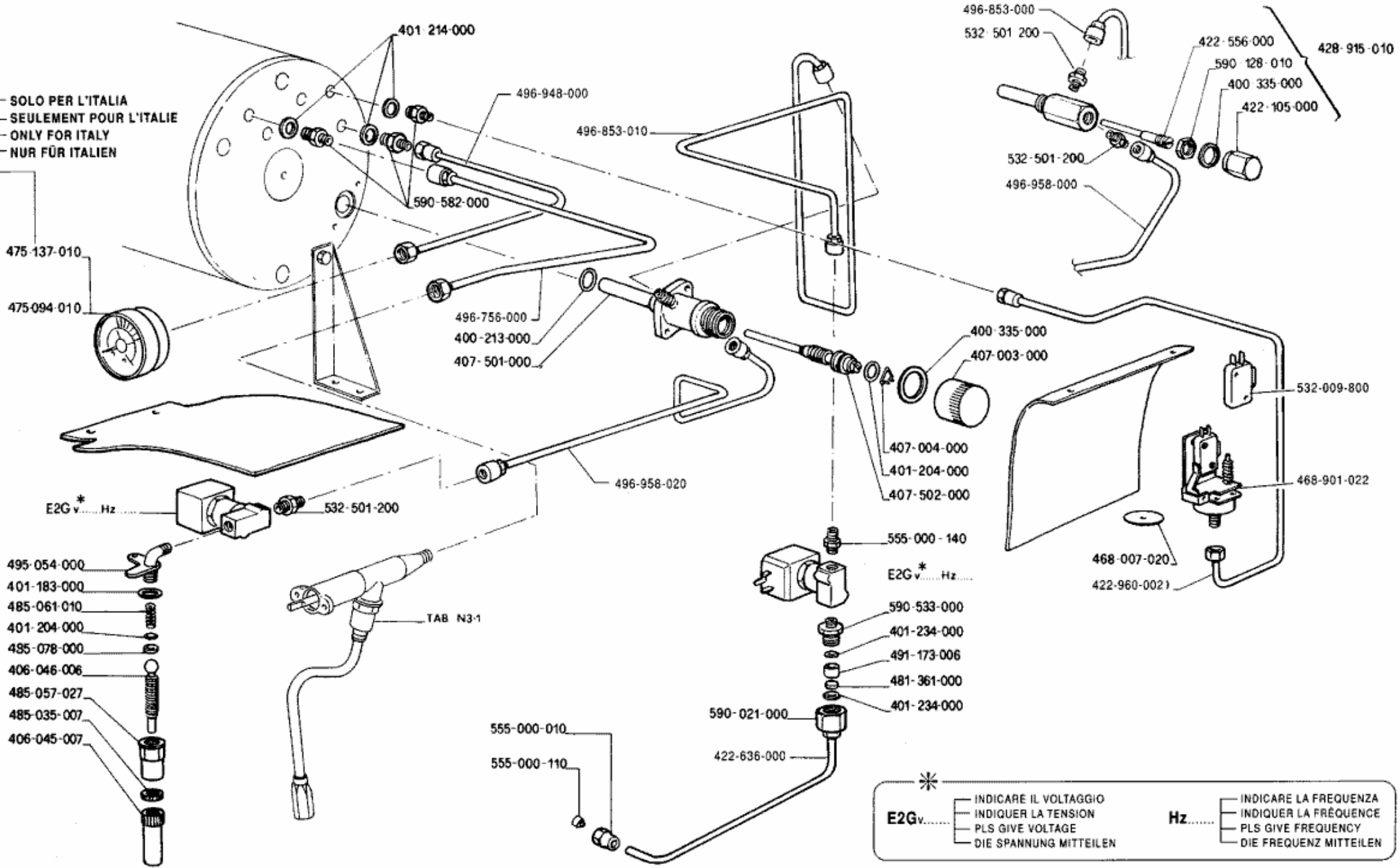
Pos	Pièce de rechange	Description	Validité	Notes
	⇒ 496997010	REPLACE PAR 496997020		
-	496999000	CODE PAS FORNIBLE		
-	496999020	TUYAU MELANGEUR/ELECTROV. DEBIT		
-	532020000	MICROINTERRUPTEUR		
	⇒ 532009800	REPLACE PAR 532020000		
-	532501200R	RACCORD EMBOUT 1/4X1/8		
	⇒ 532501200	RACCORD EMBOUT 1/4X1/8		
-	555000010	COUVERTURE 6-1/8		
-	555000110R	TUYAU RACCORD D6		
	⇒ 555000110	TUYAU RACCORD D6		
-	555000140	MAMELON 1/8		
-	590021000	RACCORD 3/8 GAZ LAITON		
-	590128010	CONTRE-ECROU 1/4		
-	590533008	NIPPLO DOUBLE 3/8 X 1/8		
	⇒ 590533000	NIPPLO DOUBLE 3/8 X 1/8		
-	590582008	NIPPLES 1/4X1/4		
	⇒ 590582000	NIPPLES 1/4X1/4		



Pos	Pièce de rechange	Description	Validité	Notes
-	400191000	JOINT 18X12X2		
-	400275010	JOINT NIVEAU		
	⇌ 400275000	JOINT NIVEAU		
-	400276000	JOINT STOP TROU 7		
-	402227000	JOINT		
	⇌ 400298000	JOINT		
-	402228000	JOINT TORIQUE 18,72X2,62		
	⇌ 400343000	JOINT TORIQUE 18,72 X 2,62		
-	402224000	JOINT TORIQUE 5,28X1,78		
	⇌ 400364000	JOINT TORIQUE 2021		
-	401215000	JOINT CUIVRE 3/8		
-	401216000	JOINT CUIVRE 1/2		
-	401250010	JOINT § 17,9X14,2X1,5		
	⇌ 401250000	JOINT		
-	402220000	JOINT TORIQUE 9,13X2,62		
	⇌ 401278000	JOINT TORIQUE 9,13X2,62		
-	401281000	JOINT ANNEAU		
-	402229000	JOINT TORIQUE 7,59X2,62		
	⇌ 401291000	JOINT TORIQUE 7,59X 2,62		
-	401292000	JOINT TORIQUE 9,25X1,78		
-	418012045F	VALVE		
	⇌ 418012010	REPLACE PAR 418012020		
-	418014000	RESSORT CLAPET		
-	418941010	CLAPET ANTIDEPRESSION		
	⇌ 418911002	CLAPET ANTIDEPRESSION		
-	419004030	RESSORT		
-	419005010	RACCORD CORPS VANNE		
-	419017000	SIEGE JOINT		
-	419017018	SIEGE JOINT		
	⇌ 419017010	SIEGE JOINT		
-	511906250	VIS T.C.E. M6X25 INOX		
	⇌ 419024005	REPLACE PAR 419075000		
-	419056038	JOINT		
	⇌ 419056000	JOINT		
-	419058000	TIGE		
-	419058010	TIGE		
-	419059020	BALANCIER		
-	419060001	AXE BALANCIER		
-	419069020	TIGE ROBINET ALIMENTATION		
	⇌ 419069010	REPLACE PAR 419069020		
-	419070000	CODE PAS FORNIBLE		
-	419070028	CORPS ROBINET ALIMENTATION		
	⇌ 419070010	REPLACE PAR 419070020		
-	419072000	DOUILLE POSITIONNEMENT JOINT		

Pos	Pièce de rechange	Description	Validité	Notes
-	427026000	DOUILLE ROBINET ALIMENTATION		
-	439007000	PRESSEJOINT		
-	439033000	TIGE ROBINET NIVEAU		
-	439034000	TUBE DE NIVEAU l=118 MM		
-	439035000	TUBE SUPERIEUR NIVEAU		
-	439036000	TUBE INFERIEUR NIVEAU		
-	465331000	PLAQUE A U		
-	472877000	POIGNEE		
-	499919010	TUYAU ALIMENTATION CHAUDIERE		
	⇒ 499919000	REPLACE PAR 499919010		
-	500806161	VIS C T.CR. M6 X 16		
-	511805143	VIS CHC M5 X 14		
-	539000400	SPHERE		
-	542904040	ECROU M4 INOX		
	⇒ 541704040	REPLACE PAR 542904040		
-	590018000	RACCORD 1/2 GAZ		
-	594537010	EMBOUT AVEUGLE 1/4 GAZ INOX		
	⇒ 590086000	NIPPLES BOUCHON		
-	590565008	MAMELON DOUBLE 1/2		
	⇒ 590565000	MAMELON DOUBLE 1/2		
-	590566000	MAMELON DOUBLE 3/8		
-	590571000	CODE PAS FORNIBLE		
-	590571010	PRESSE-ETOUPE		

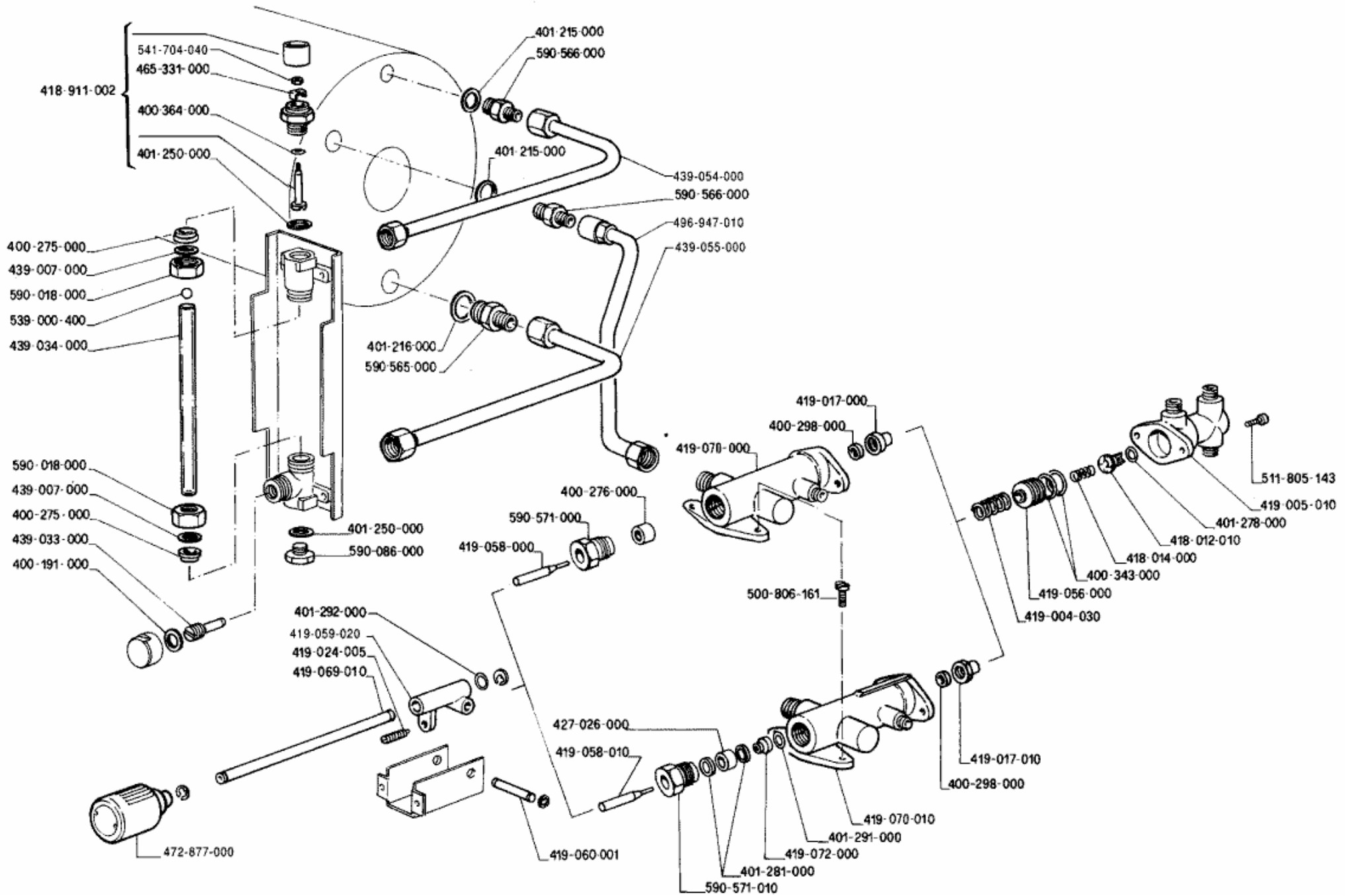
SOLO PER L'ITALIA
 SEULEMENT POUR L'ITALIE
 ONLY FOR ITALY
 NUR FÜR ITALIEN



*
 E2G v.....
 INDICARE IL VOLTAGGIO
 INDIQUER LA TENSION
 PLS GIVE VOLTAGE
 DIE SPANNUNG MITTEILEN
 Hz.....
 INDICARE LA FREQUENZA
 INDIQUER LA FRÉQUENCE
 PLS GIVE FREQUENCY
 DIE FREQUENZ MITTEILEN

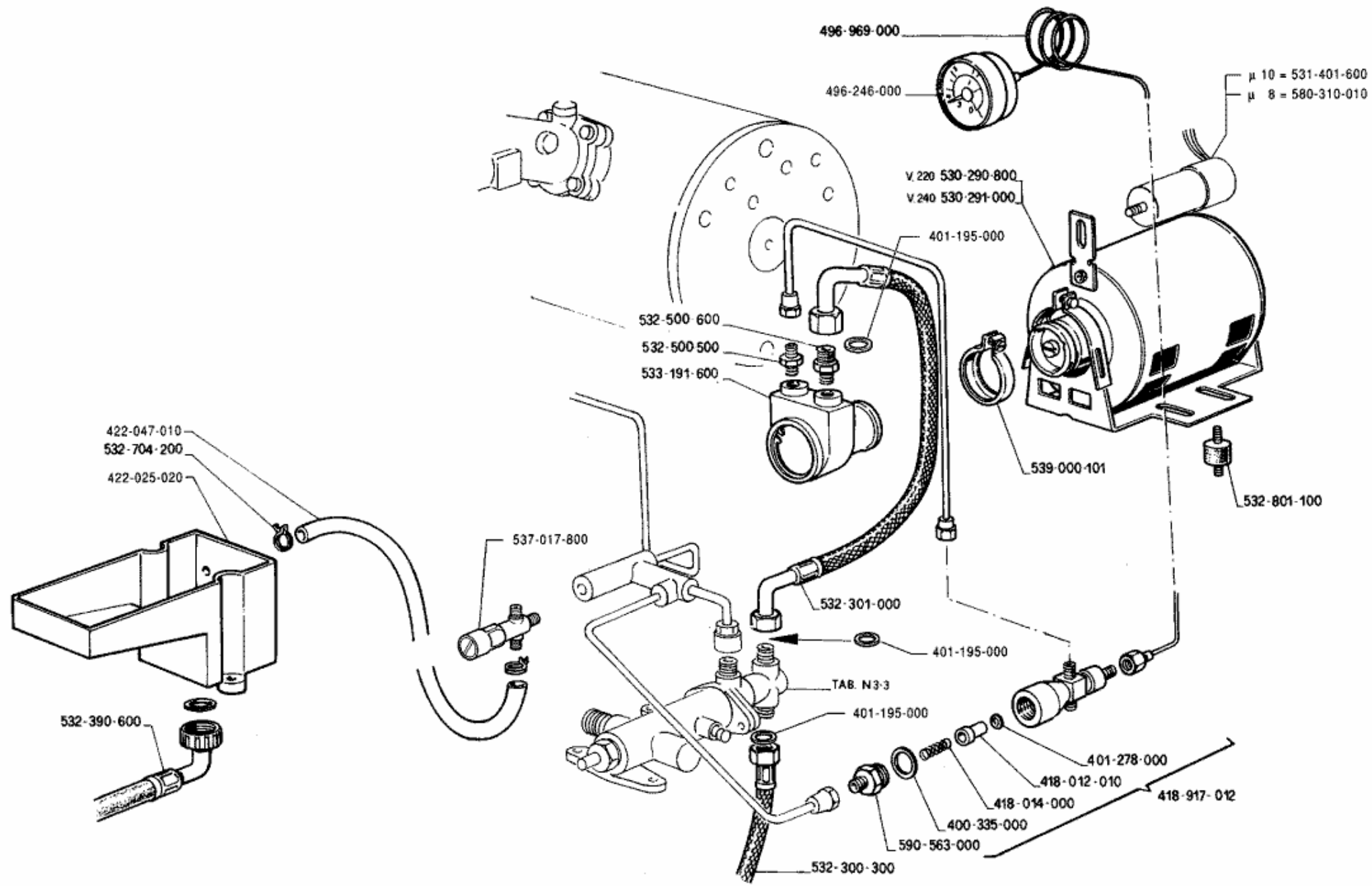
Pos	Pièce de rechange	Description	Validité	Notes
-	400213000	JOINT TORIQUE 20,63X2,62		
-	400335010	JOINT 21X24,5X1,5		
	⇒ 400335000	JOINT 21X24,5X1,5		
-	401183010	JOINT 22X17X1,5		
	⇒ 401183000	JOINT TORIQUE 17X22X1,5		
-	401204000	GUARNITURE OR 10,82X1,78		
-	401214000	JOINT 17,9 X 14,2 X 1,5		
-	401234000	JOINT CUIVRE 14X10,3X1		
-	485129000	MANCHON BRISE-JET INOX		
	⇒ 406045007	REPLACE PAR 485129000		
-	406046006	SOSTITUITO DA 485127000		
-	4141134879	MELANGEUR EAU		
	⇒ 407003000	REPLACE PAR 537027500		
-	407004000	RESSORT		
-	407501000	CORPS MELANGEUR		
-	407502000	TUYAU MELANGEUR		
-	422105000	CALOTTE MELANGEUR		
-	422556000	INJECTEUR MELANGEUR		
-	422636000	TUYAU ELECTROV. ALIM. CHAUDIERE TR		
-	422960002	TUYAU PRESSOSTAT TR		
-	428915010	MELANGEUR		
-	468007020	MEMBRANE PRESSOSTAT		
-	537030710	PRESSOSTAT MEMBRANE 1,45		
	⇒ 468901022	REPLACE PAR 537030700		
-	450009000	MANOMETRE CHAUDIERE M28 E		
	⇒ 475094010	REPLACE PAR 450009000		
-	450009000	MANOMETRE CHAUDIERE M28 E		
	⇒ 475137010	REPLACE PAR 450524000		
-	481361000	FONDE DE FILTRE 9X1,5 INOX		
-	485130000	ANNEAU INOX		
	⇒ 485035007	REPLACE PAR 485130000		
-	485148010	CALOTTE INOX 3/8 ARTICULATION		
	⇒ 485057027	REPLACE PAR 485148000		
-	485061010	INOX RESSORT		
-	485078010	JOINT		
	⇒ 485078000	JOINT		
-	937108000F	BUSE JET Ø 0,8		
	⇒ 491173006	GICLEUR 0,8MM.		
-	495054008	RACCORD JET		
	⇒ 495054000	RACCORD JET		
-	496756000	TUYAU VAPEUR DROITE TR		
-	496853000	TUYAU ELECTROV. MELANGEUR TR. T.V.		
-	496853010	TUYAU ELECTROV./MELANGEUR TR		
-	496948000	TUYAU MANOMETRE TR		

Pos	Pièce de rechange	Description	Validité	Notes
-	496958000	TUYAU MELANGEUR ELECTROV. TR T.V.		
-	496958020	TUYAU MELANGEUR/ELECTR. DEBIT TR		
-	532020000	MICROINTERRUPTEUR		
	⇒ 532009800	REPLACE PAR 532020000		
-	532501200R	RACCORD EMBOUT 1/4X1/8		
	⇒ 532501200	RACCORD EMBOUT 1/4X1/8		
-	555000010	COUVERTURE 6-1/8		
-	555000110R	TUYAU RACCORD D6		
	⇒ 555000110	TUYAU RACCORD D6		
-	555000140	MAMELON 1/8		
-	590021000	RACCORD 3/8 GAZ LAITON		
-	590128010	CONTRE-ECROU 1/4		
-	590533008	NIPPLO DOUBLE 3/8 X 1/8		
	⇒ 590533000	NIPPLO DOUBLE 3/8 X 1/8		
-	590582008	NIPPLES 1/4X1/4		
	⇒ 590582000	NIPPLES 1/4X1/4		



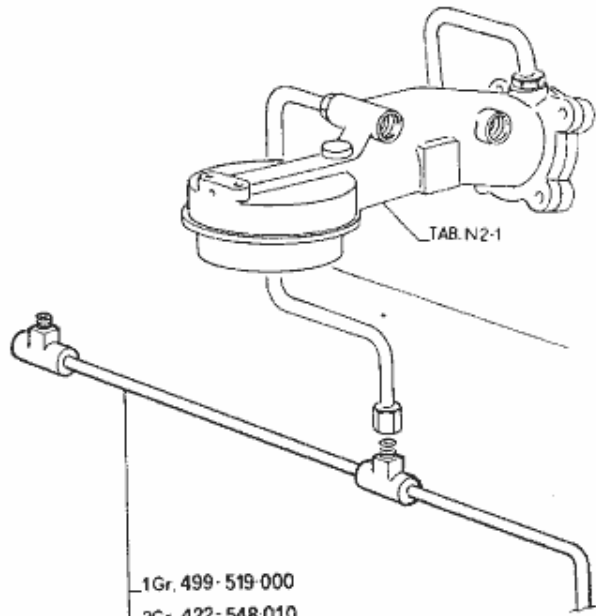
Pos	Pièce de rechange	Description	Validité	Notes
-	400191000	JOINT 18X12X2		
-	400275010	JOINT NIVEAU		
	⇄ 400275000	JOINT NIVEAU		
-	400276000	JOINT STOP TROU 7		
-	402227000	JOINT		
	⇄ 400298000	JOINT		
-	402228000	JOINT TORIQUE 18,72X2,62		
	⇄ 400343000	JOINT TORIQUE 18,72 X 2,62		
-	402224000	JOINT TORIQUE 5,28X1,78		
	⇄ 400364000	JOINT TORIQUE 2021		
-	401215000	JOINT CUIVRE 3/8		
-	401216000	JOINT CUIVRE 1/2		
-	401250010	JOINT § 17,9X14,2X1,5		
	⇄ 401250000	JOINT		
-	402220000	JOINT TORIQUE 9,13X2,62		
	⇄ 401278000	JOINT TORIQUE 9,13X2,62		
-	401281000	JOINT ANNEAU		
-	402229000	JOINT TORIQUE 7,59X2,62		
	⇄ 401291000	JOINT TORIQUE 7,59X 2,62		
-	401292000	JOINT TORIQUE 9,25X1,78		
-	418012045F	VALVE		
	⇄ 418012010	REPLACE PAR 418012020		
-	418014000	RESSORT CLAPET		
-	418941010	CLAPET ANTIDEPRESSION		
	⇄ 418911002	CLAPET ANTIDEPRESSION		
-	419004030	RESSORT		
-	419005010	RACCORD CORPS VANNE		
-	419017000	SIEGE JOINT		
-	419017018	SIEGE JOINT		
	⇄ 419017010	SIEGE JOINT		
-	511906250	VIS T.C.E. M6X25 INOX		
	⇄ 419024005	REPLACE PAR 419075000		
-	419056038	JOINT		
	⇄ 419056000	JOINT		
-	419058000	TIGE		
-	419058010	TIGE		
-	419059020	BALANCIER		
-	419060001	AXE BALANCIER		
-	419069020	TIGE ROBINET ALIMENTATION		
	⇄ 419069010	REPLACE PAR 419069020		
-	419070000	CODE PAS FORNIBLE		
-	419070028	CORPS ROBINET ALIMENTATION		
	⇄ 419070010	REPLACE PAR 419070020		
-	419072000	DOUILLE POSITIONNEMENT JOINT		

Pos	Pièce de rechange	Description	Validité	Notes
-	427026000	DOUILLE ROBINET ALIMENTATION		
-	439007000	PRESSEJOINT		
-	439033000	TIGE ROBINET NIVEAU		
-	439034000	TUBE DE NIVEAU l=118 MM		
-	439054000	TUBE SUPERIEUR NIVEAU TR		
-	439055000	TUBE SUPERIEUR NIVEAU TR		
-	465331000	PLAQUE A U		
-	472877000	POIGNEE		
-	496947010	TUYAU ALIMENTATION CHAUDIERE TR		
-	500806161	VIS C T.CR. M6 X 16		
-	511805143	VIS CHC M5 X 14		
-	539000400	SPHERE		
-	542904040	ECROU M4 INOX		
	⇒ 541704040	REPLACE PAR 542904040		
-	590018000	RACCORD 1/2 GAZ		
-	594537010	EMBOUT AVEUGLE 1/4 GAZ INOX		
	⇒ 590086000	NIPPLES BOUCHON		
-	590565008	MAMELON DOUBLE 1/2		
	⇒ 590565000	MAMELON DOUBLE 1/2		
-	590566000	MAMELON DOUBLE 3/8		
-	590571000	CODE PAS FORNIBLE		
-	590571010	PRESSE-ETOUPE		



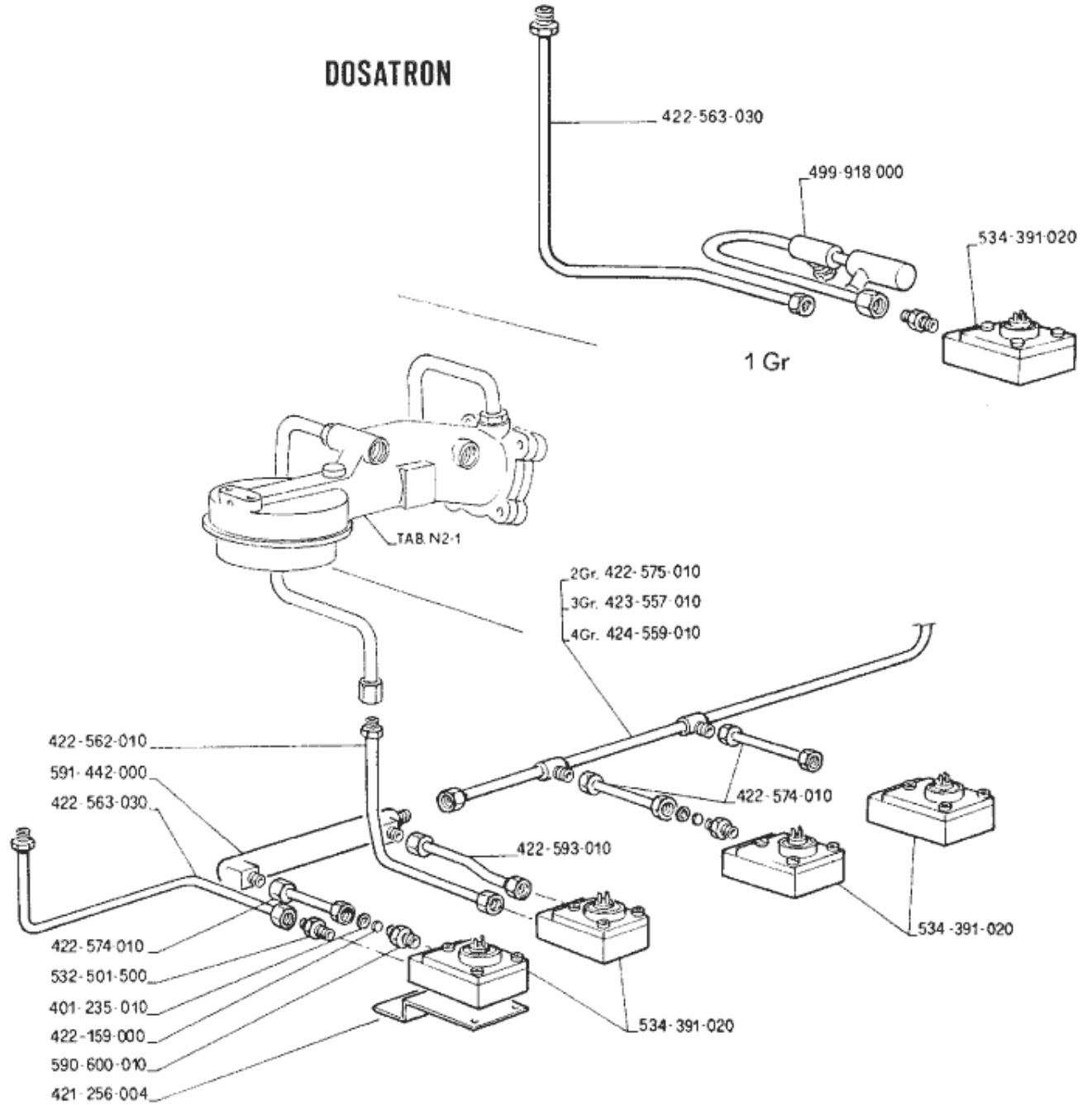
Pos	Pièce de rechange	Description	Validité	Notes
-	400335010	JOINT 21X24,5X1,5		
	⇌ 400335000	JOINT 21X24,5X1,5		
-	401195010	JOINT D 14,5X10,2X1,5		
	⇌ 401195000	JOINT D 14,5 X 10,2 X 1,5		
-	402220000	JOINT TORIQUE 9,13X2,62		
	⇌ 401278000	JOINT TORIQUE 9,13X2,62		
-	418012045F	VALVE		
	⇌ 418012010	REPLACE PAR 418012020		
-	418014000	RESSORT CLAPET		
-	418917020	CLAPET ANTI RETOUR		
	⇌ 418917012	CLAPET ANTI RETOUR		
-	422025020	BAC DE DECHARGE		
-	220000016	TUYAU SILICONE ø 6X10		
	⇌ 422047010	REPLACE PAR 220000016		
-	496246000	MANOMETRE POMPE		
-	537039000	TUYAU CAPILLAIRE MANOMETRE		
	⇌ 496969000	REPLACE PAR 537039000		
-	530296900	MOTEUR 220-240V 50-60HZ		
	⇌ 530290800	REPLACE PAR 530296900		
-	530296900	MOTEUR 220-240V 50-60HZ		
	⇌ 530291000	REPLACE PAR 530290800		
-	531492000	CONDENSEUR 10 MF		
	⇌ 531401600	REPLACE PAR 531492000		
-	532300300	REPLACE PAR 532301900		
-	532301000	TUYAU FLEXIBLE 3/8 COUDES 355MM		
-	532390600	TUYAU ECOULEMENT		
-	532500500R	RACCORD 6-3/8 NPT		
	⇌ 532500500	RACCORD 6-3/8 NPT		
-	532500600R	RACCORD EMBOUT 10-3/8 NPT		
	⇌ 532500600	RACCORD EMBOUT 10-3/8 NPT		
-	532704200	CLIP DOUBLE CABLE		
-	532802100	SILENTBLOC M6 ø20X20		
	⇌ 532801100	SOSTITUITO DA 532802100		
-	533180100	POMPE VOLUMETRIQUE 120 L/h INOX AVEC FIL		
	⇌ 533191600	REPLACE PAR 533196900		
-	537017810	VANNE DE PURGE		
	⇌ 537017800	CLAPET D'EXPANSION		
-	539000101	CLIP M8		
-	580310010	CONDENSATEUR 8MF 500V		
-	419084000	NIPPLES DOUBLE 1/8-1/2		
	⇌ 590563000	NIPPLES DOUBLE 1/8-1/2		

CLASSIC



- 1Gr. 499-519-000
- 2Gr. 422-548-010
- 3Gr. 423-548-010
- 4Gr. 424-548-010

DOSATRON



- 422-562-010
- 591-442-000
- 422-563-030

- 422-574-010
- 532-501-500
- 401-235-010
- 422-159-000
- 590-600-010
- 421-256-004

- 2Gr. 422-575-010
- 3Gr. 423-557-010
- 4Gr. 424-559-010

1 Gr

422-563-030

499-918-000

534-391-020

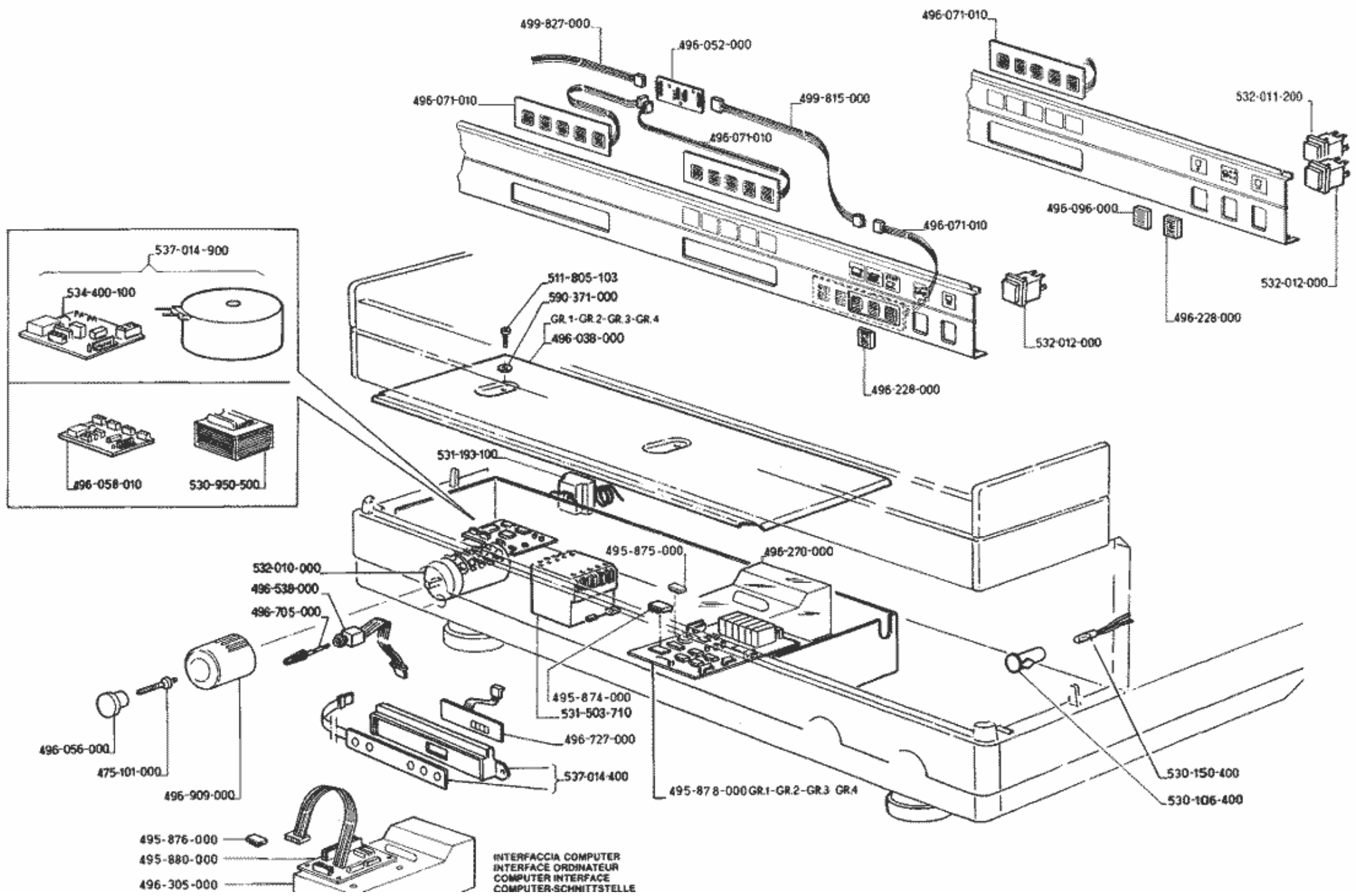
422-574-010

422-593-010

534-391-020

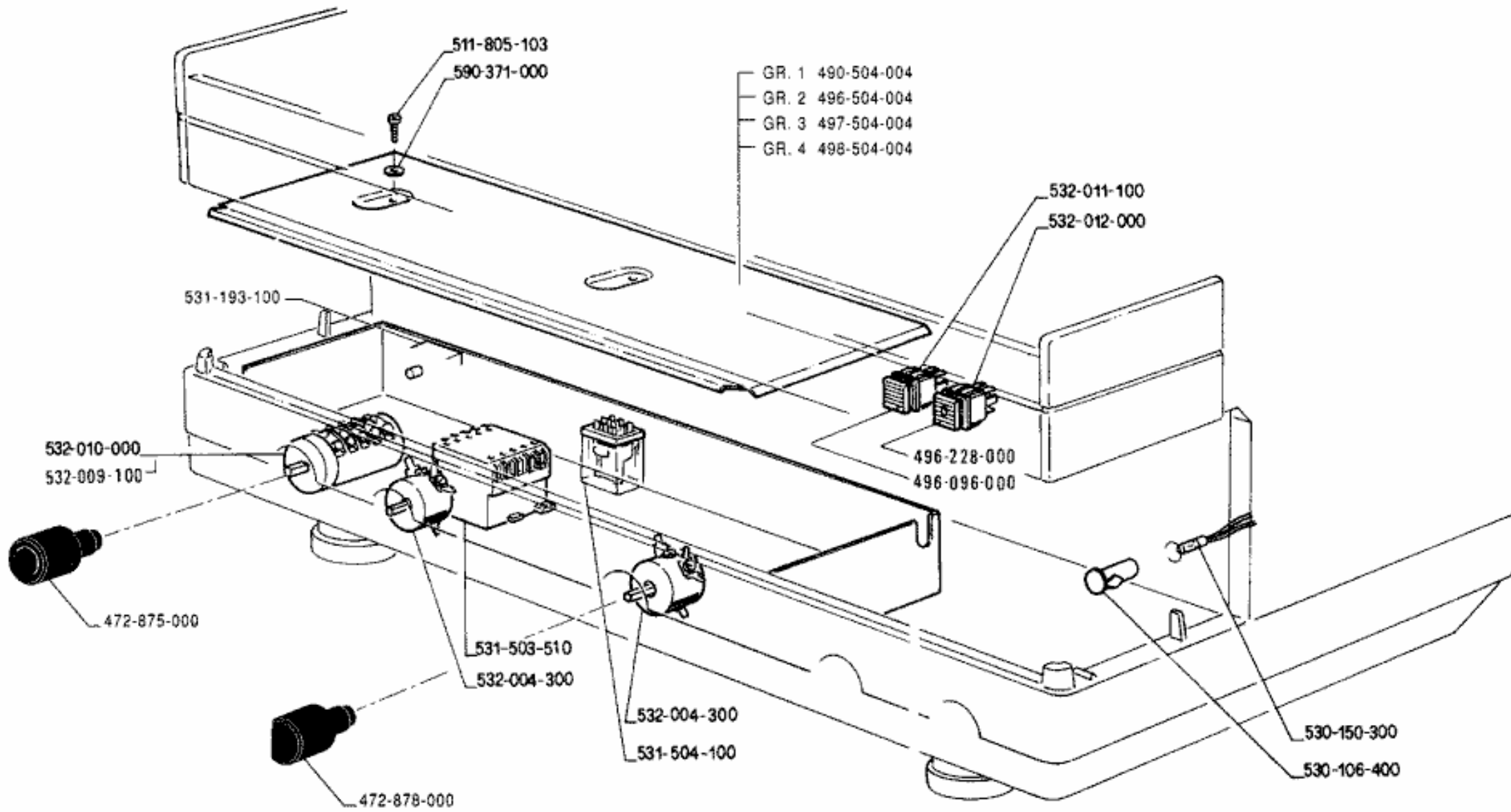
534-391-020

Pos	Pièce de rechange	Description	Validité	Notes
-	401235020	JOINT D 11X6,5X1,5		
	⇒ 401235010	JOINT D 11X6,5X1,5		
-	421256004	CODICE NON FORNIBILE		
-	422159000	FILTRE TURBINETTE		
-	422548010	CODICE NON FORNIBILE		
-	422562010	TUYAU COMPTEUR VOL-GROUPE		
-	422563030	TUYAU COMPTEUR VOL-GROUPE GAUCHE		
-	422574010	TUYAU COLLECTEUR COMPT. VOL		
-	422575010	CODICE NON FORNIBILE		
-	422574010	TUYAU COLLECTEUR COMPT. VOL		
	⇒ 422593010	REPLACE PAR 422574010		
-	423548010	CODICE NON FORNIBILE		
-	423557010	CODICE NON FORNIBILE		
-	424548010	CODICE NON FORNIBILE		
-	424559010	CODICE NON FORNIBILE		
-	499519000	REPLACE PAR 499917020		
-	499918000	SOSTITUITO DA 499816000		
-	532501510R	INSERT 1100-6-1/4 RAC. DROIT		
	⇒ 532501500	RACCORD		
-	534392400	TURBINETTE GICLEUR D.1		
	⇒ 534391020	TURBINETTE GICLEUR D.1		
-	590600018	NIPPLES TURBINETTE		
	⇒ 590600010	NIPPLES TURBINETTE		
-	591442010	RACCORD A 3 VOIES DOSATRON		
	⇒ 591442000	REPLACE PAR 591442010		

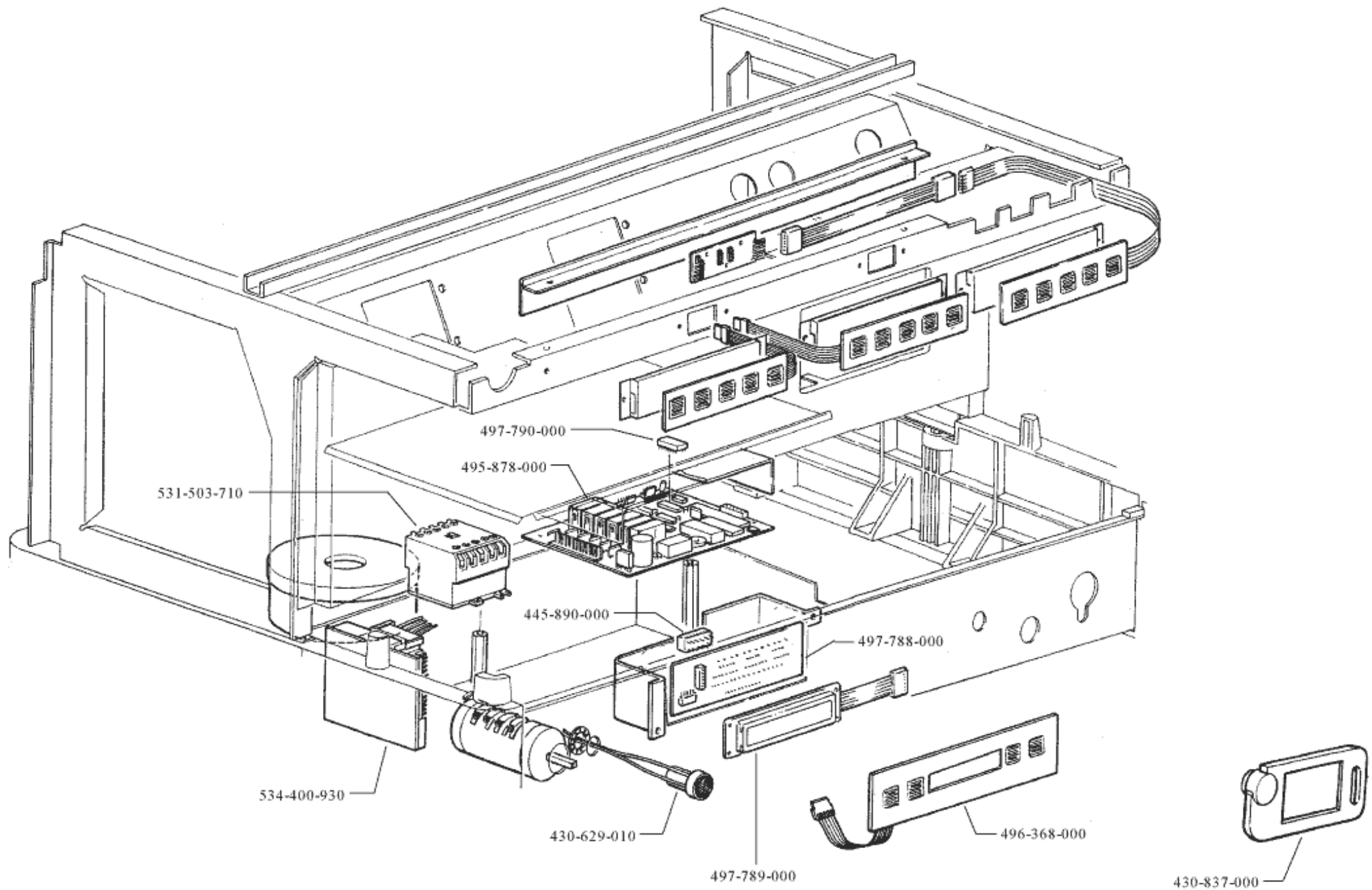


INTERFACCIA COMPUTER
 INTERFACE ORDINATEUR
 COMPUTER INTERFACE
 COMPUTER-SCHNITTSTELLE

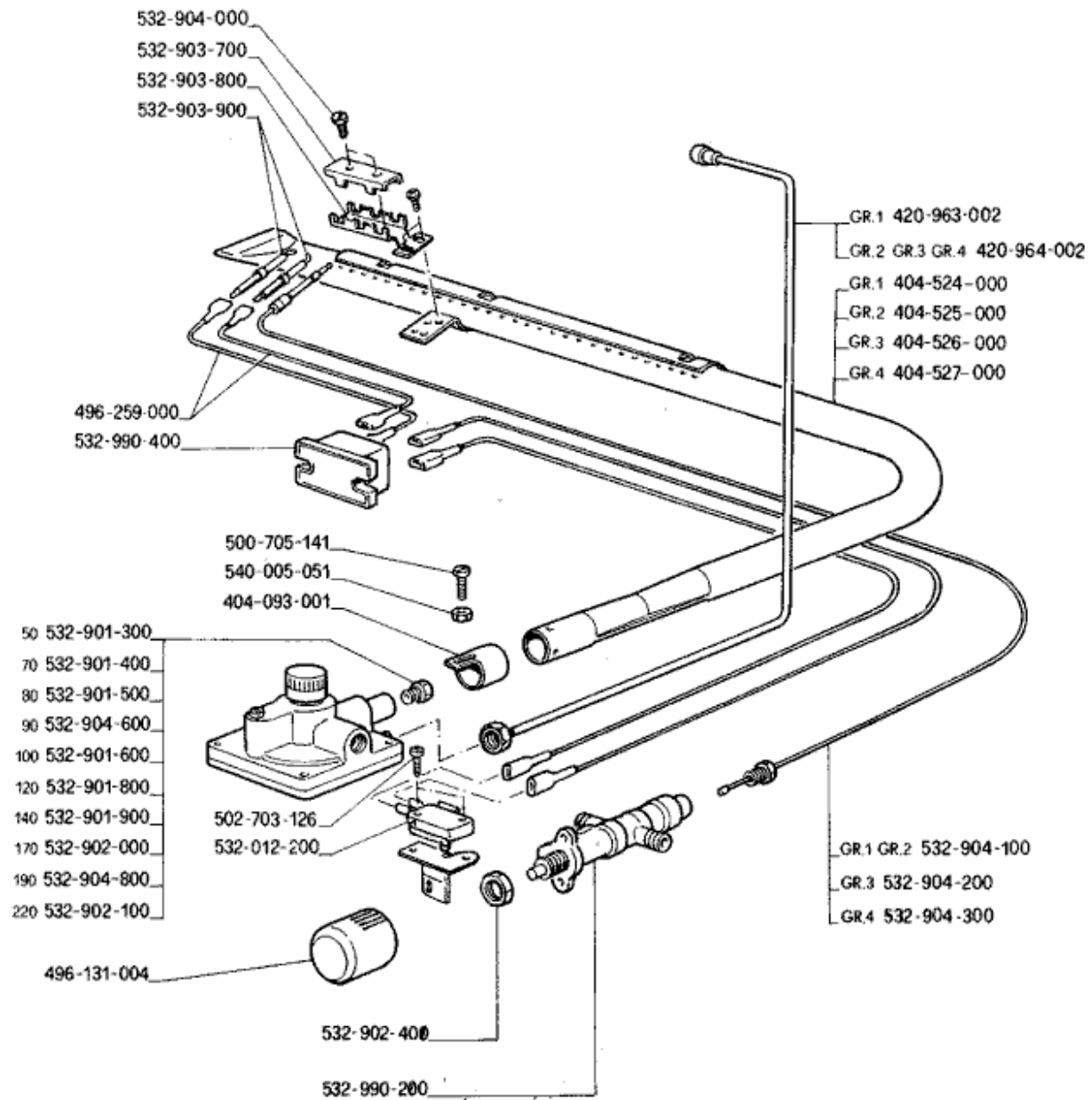
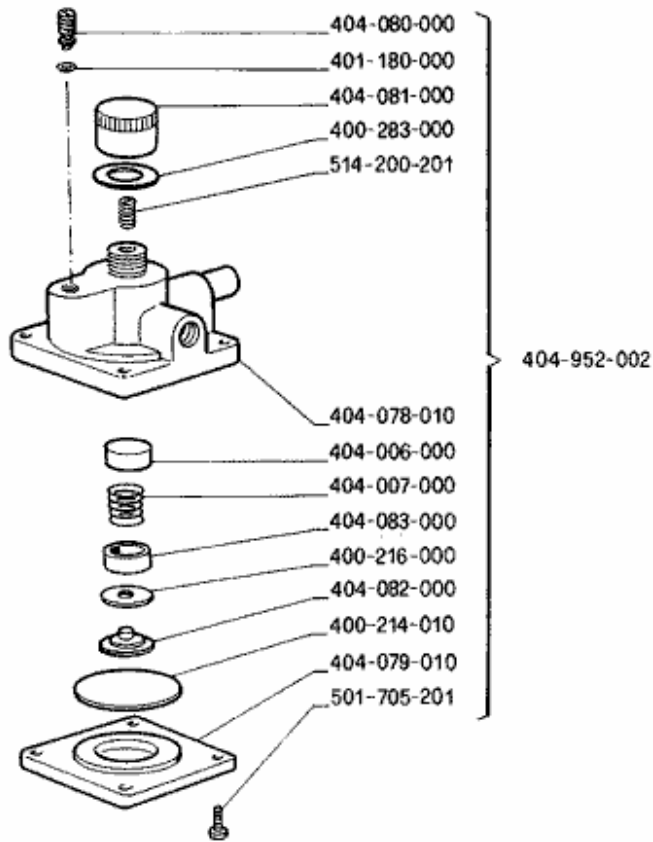
Pos	Pièce de rechange	Description	Validité	Notes
-	475101000	AXE VOLANT		
-	495874000	EPROM M30 DT "JACK"		
-	496789000	MODULE HORLOGE M30 DT		
	⇒ 495875000	SOSTITUITO DA 496789000		
-	495876000	EPROM M30 DT AVEC COMPTABILITE		
-	495878000	CARTE ELECTRONIQUE M30		
-	495880000	CODE PAS FORNIBLE		
-	496505004	COUVERTURE BOITE EL. E98 COMP. 2 GR		
	⇒ 496038000	SOSTITUITO DA 496505004		
-	496052000	CARTE DE CONNEXION		
-	472875000	VOLANT INTERRUPTEUR GEN.		
	⇒ 496056000	BOUCHON VOLANT NOIR		
-	496058010	CIRCUIT ALIMENTATION M30		
-	496071010	TABEAU DE COMMANDE M30		
-	496096000	COUVERTURE POUR BOUTON NOIR		
-	496228000	COUVERCLE CARRE NOIR AVEC TROU		
-	496270000	REPLACE PAR 496270010		
-	496305000	SOSTITUITO DA 496305010		
-	496538000	PRISE DE CONTROLE FONCTIONS		
-	496705000	FICHE "JACK" CONTROLE FONCT.		
-	496727000	SOSTITUITO DA 496089010		
-	472875000	VOLANT INTERRUPTEUR GEN.		
	⇒ 496909000	REPLACE PAR 472875000		
-	499815000	CABLE CONNEX. TABLEAU DE COM. EAU DOS.		
-	499827000	CABLE CONNEX. CARTE EAU DOS.		
-	511805103	VIS CHC M5 X 10		
-	530106200	CABOCHON ROUGE		
	⇒ 530106400	REPLACE PAR 530106200		
-	530150400	VOIR 530151100+NR.2 422674000		
-	537014900	KIT TRASFORMATEUR		
	⇒ 530950500	SOSTITUITO DA 537014900		
-	531193100	THERMOSTAT DE SECIRITE		
-	531503720	RELAIS TRIPOLAIRE 12V 20A		
	⇒ 531503710	RELAIS TRIPOLAIRE 12V 20A		
-	532011608	INTERRUPTEUR GENERAL 0-1-2		
	⇒ 532010000	REPLACE PAR 532011600		
-	532011200	BOUTON UNIPOLAIRE RECTANG		
-	532012000	INTERRUPTEUR LUMINEUX RECTANGULAIRE		
-	534400930	CARTE D'ALIMENTATION		
	⇒ 534400100	SOSTITUITO DA 534400110		
-	537014400	TABEAU DE COMMANDE PROGRAMMAT. M30		
-	537014900	KIT TRASFORMATEUR		
-	590371000	RONDELLE FIBRE		



Pos	Pièce de rechange	Description	Validité	Notes
-	472875000	VOLANT INTERRUPTEUR GEN.		
-	496788000	VOLANT INTERRUPTEUR		
	⇌ 472878000	REPLACE PAR 496788000		
-	490504004	COUVERTURE BOITE EL. E98 A/1		
-	496096000	COUVERTURE POUR BOUTON NOIR		
-	496228000	COUVERCLE CARRE NOIR AVEC TROU		
-	496504004	COUVERCLE BOITIER C2		
-	497504004	COUVERCLE BOITIER C3		
-	498504004	COUVERCLE BOITIER C4		
-	511805103	VIS CHC M5 X 10		
-	530106200	CABOCHON ROUGE		
	⇌ 530106400	REPLACE PAR 530106200		
-	445551000	LAMPE TEMOIN ROUGE 220V		
	⇌ 530150300	REPLACE PAR 445551000		
-	531193100	THERMOSTAT DE SECIRITE		
-	531507208	CONTACTEUR 4P 220/240V		
	⇌ 531503510	REPLACE PAR 531506600		
-	531504100	REPLACE PAR 537020300		
-	532004310	INT.BIPOLAIRE		
	⇌ 532004300	INTERRUPTEUR ROTATIF		
-	532009100	SOSTITUITO DA 532011400		
-	532011608	INTERRUPTEUR GENERAL 0-1-2		
	⇌ 532010000	REPLACE PAR 532011600		
-	532022900	INTERRUPTEUR GENERAL		
	⇌ 532011100	REPLACE PAR 532011800		
-	532012000	INTERRUPTEUR LUMINEUX RECTANGULAIRE		
-	590371000	RONDELLE FIBRE		

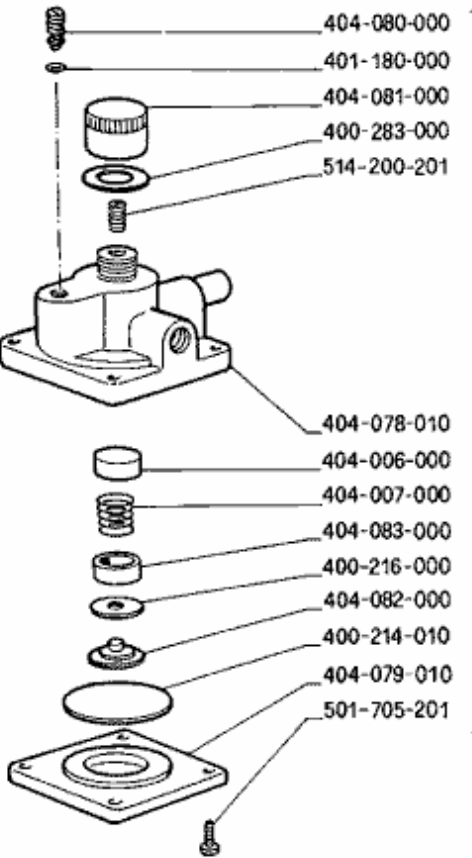


Pos	Pièce de rechange	Description	Validité	Notes
-	430629010	SENSEUR CLE		
-	430837000	CLE "TECHNICIEN"		
-	445890000	EPROM AFFICHAGE M31/M30/M28		
-	495878000	CARTE ELECTRONIQUE M30		
-	496368000	TABLEAU DE COMMANDE AFFICHAGE		
-	497788000	CARTE AFFICHAGE M30/95		
-	497789000	AFFICHAGE COMPLET M30		
-	497790000	EPROM CPU M30/28		
-	531503720	RELAIS TRIPOLAIRE 12V 20A		
	⇌ 531503710	RELAIS TRIPOLAIRE 12V 20A		
-	534400930	CARTE D'ALIMENTATION		



Pos	Pièce de rechange	Description	Validité	Notes
-	400214010	MEMBRANE REGULATEUR		
-	400216000	JOINT CHEMISE INF.		
-	400283000	JOINT 18X12X2		
-	401180000	JOINT TORIQUE 2,90X1,78		
-	404006000	DOUILLE SUPERIEURE		
-	404007000	RESSORT REGULATEUR		
-	404930002	REGULATEUR GAZ		
	⇒ 404078010	REPLACE PAR 404930002		
-	404930002	REGULATEUR GAZ		
	⇒ 404079010	REPLACE PAR 404930002		
-	404080000	VIS REGLAGE MINIMUM		
-	404081000	CAPUCHON		
-	404082000	AXE PORTE JOINT		
-	404083000	DOUILLE INFERIEURE		
-	404093001	BULLE D'AIR		
-	404524000	BRULEUR G/1		
-	404525010	BRULEUR GAS GR2		
	⇒ 404525000	BRULEUR GAS GR2		
-	404526010	BRULEUR GAS GR3		
	⇒ 404526000	BRULEUR GAS GR3		
-	404527010	BRULEUR GAS GR4		
	⇒ 404527000	BRULEUR GAS GR4		
-	404930002	REGULATEUR GAZ		
	⇒ 404952002	SOSTITUITO DA 404930002		
-	420963002	TUYAU REGULATEUR GAZ G1		
-	420964002	TUYAU REGULATEUR GAZ G2/3/4		
-	472879000	POIGNEE GAZ		
	⇒ 496131004	REPLACE PAR 472879000		
-	496259000	REPLACE PAR 445592000		
-	500705141	VITE C MOLETE T.CR. M5 X 14		
-	503905200	VIS H M5 X 20 INOX		
	⇒ 501705201	REPLACE PAR 503905200		
-	502703126	VIS H. T.CR. M3 X 12		
-	514200201	VIS S.T. M5 X 20		
-	532012200	MICRO-CONTACT ALL.GAZ		
-	532901300	INJECTEUR GAZ DE 50		
-	532901400	INJECTEUR GAZ DE 70		
-	532901500	INJECTEUR GAZ DE 80		
-	532901600	INJECTEUR GAZ DE 100		
-	532901800	INJECTEUR GAZ DE 120		
-	532901900	INJECTEUR GAZ DE 140		
-	532902000	INJECTEUR GAZ DE 170		
-	532902100	INJECTEUR GAZ DE 220		
-	532902400	ECROU M13X1		

Pos	Pièce de rechange	Description	Validité	Notes
-	532905501	CONTRE-BRIDE A 3 SIEGES		
	⇒ 532903700	CONTRE-BRIDE A 3 SIEGES		
-	532905601	ETRIER A 3 SIEGES		
	⇒ 532903800	ETRIER A 3 SIEGES		
-	532903900	BOUGIE ALLUMAGE GAZ		
-	532904000	REPLACE PAR 505606251		
-	532904100	THERMOCOUPLE 600 MM		
-	532904200	THERMOCOUPLE 850 MM		
-	532904300	THERMOCOUPLE 1200MM		
-	532904600	INJECTEUR GAZ DE 90		
-	532904800	INJECTEUR GAZ DE 190		
-	532990200	ROBINET GAS AVEC SICURITE		
-	532990400	CODE PAS FORNIBLE		
-	540005040	ECROU M5 INOX		
	⇒ 540005051	REPLACE PAR 540005040		



404-952-002

- 532-904-000
- 532-903-700
- 532-903-800
- 532-903-900

- GR.1 499-092-000
 - GR.2 496-257-000
 - GR.3 497-102-000
 - GR.4 498-101-000
- GR.1 GR.2 532-904-100
 - GR.3 532-904-200
 - GR.4 532-904-300

- GR.1 420-963-002
 - GR.2 GR.3 GR.4 420-964-002
- GR.1 404-524-000
 - GR.2 404-525-000
 - GR.3 404-526-000
 - GR.4 404-527-000

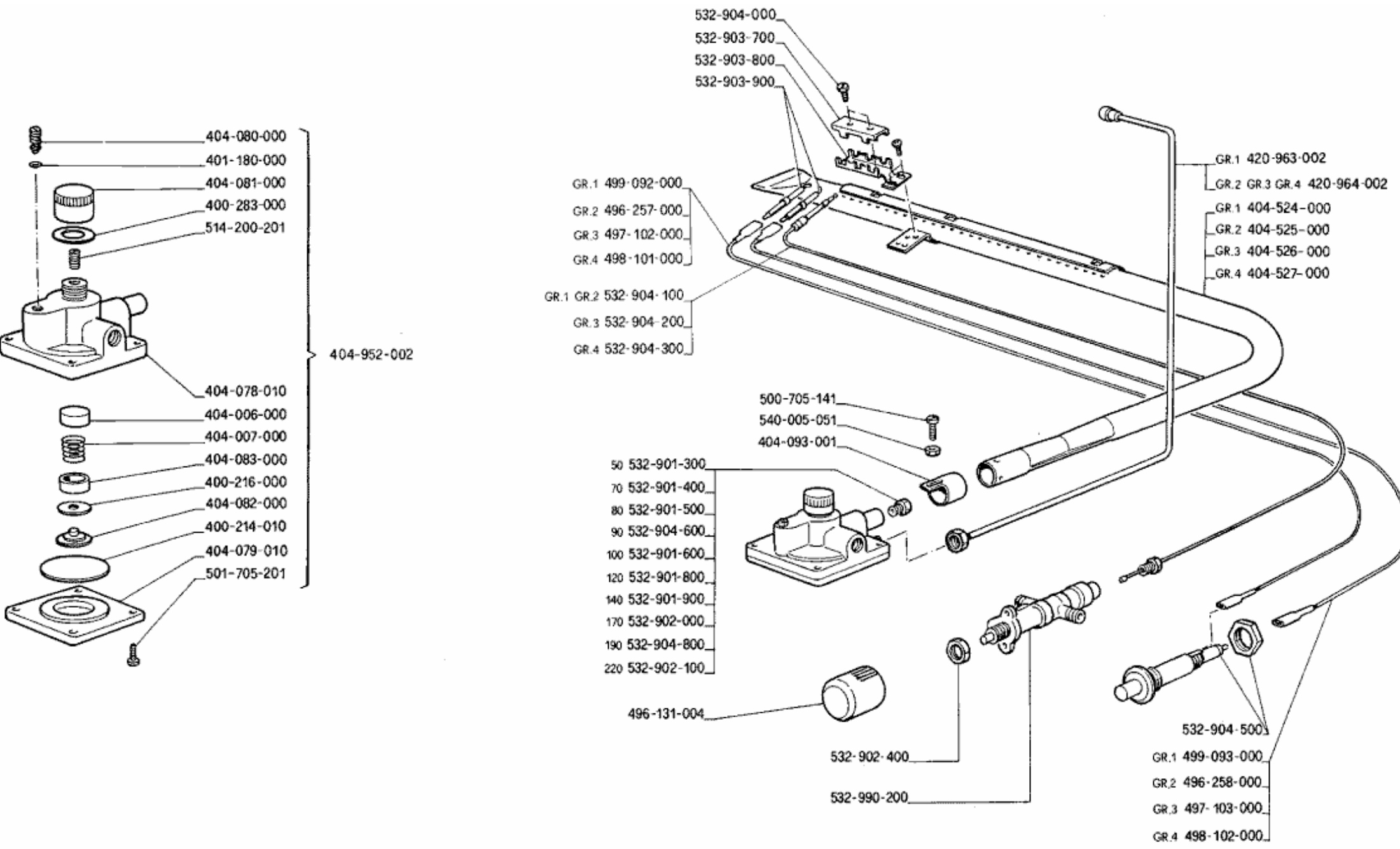
- 50 532-901-300
- 70 532-901-400
- 80 532-901-500
- 90 532-904-600
- 100 532-901-600
- 120 532-901-800
- 140 532-901-900
- 170 532-902-000
- 190 532-904-800
- 220 532-902-100

- 500-705-141
- 540-005-051
- 404-093-001

496-131-004

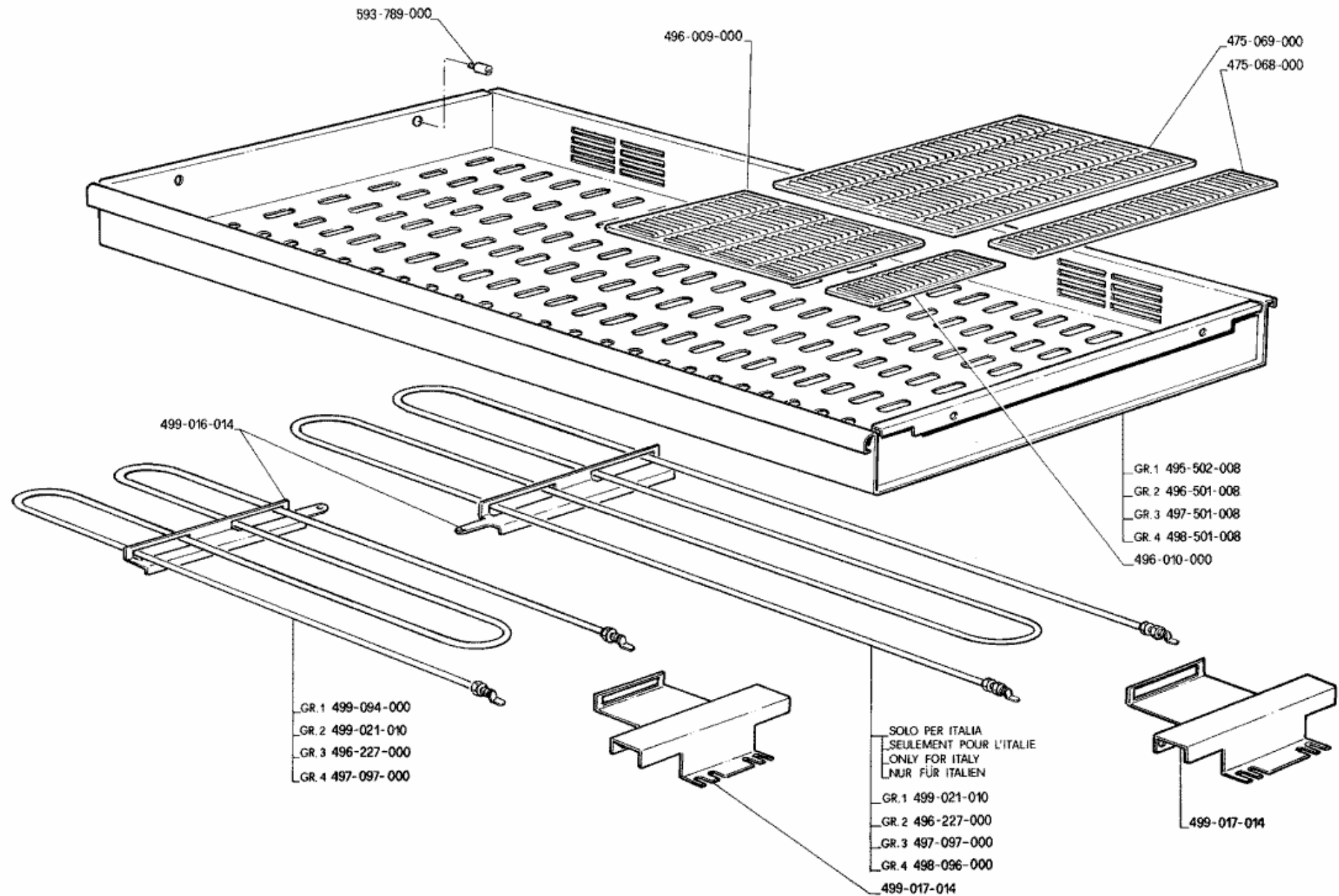
- 532-902-400
- 532-990-200

- 532-904-500
- GR.1 499-093-000
- GR.2 496-258-000
- GR.3 497-103-000
- GR.4 498-102-000



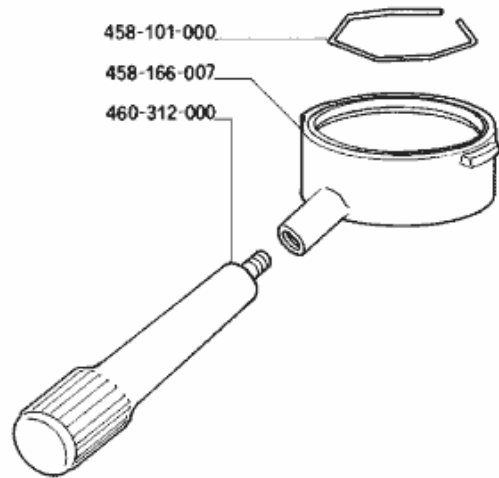
Pos	Pièce de rechange	Description	Validité	Notes
-	400214010	MEMBRANE REGULATEUR		
-	400216000	JOINT CHEMISE INF.		
-	400283000	JOINT 18X12X2		
-	401180000	JOINT TORIQUE 2,90X1,78		
-	404006000	DOUILLE SUPERIEURE		
-	404007000	RESSORT REGULATEUR		
-	404930002	REGULATEUR GAZ		
	⇒ 404078010	REPLACE PAR 404930002		
-	404930002	REGULATEUR GAZ		
	⇒ 404079010	REPLACE PAR 404930002		
-	404080000	VIS REGLAGE MINIMUM		
-	404081000	CAPUCHON		
-	404082000	AXE PORTE JOINT		
-	404083000	DOUILLE INFERIEURE		
-	404093001	BULLE D'AIR		
-	404524000	BRULEUR G/1		
-	404525010	BRULEUR GAS GR2		
	⇒ 404525000	BRULEUR GAS GR2		
-	404526010	BRULEUR GAS GR3		
	⇒ 404526000	BRULEUR GAS GR3		
-	404527010	BRULEUR GAS GR4		
	⇒ 404527000	BRULEUR GAS GR4		
-	404930002	REGULATEUR GAZ		
	⇒ 404952002	SOSTITUITO DA 404930002		
-	420963002	TUYAU REGULATEUR GAZ G1		
-	420964002	TUYAU REGULATEUR GAZ G2/3/4		
-	472879000	POIGNEE GAZ		
	⇒ 496131004	REPLACE PAR 472879000		
-	496561000	CABLES PIEZO-ELECTRIQUE 800 MM		
	⇒ 496257000	REPLACE PAR 496561000		
-	496561000	CABLES PIEZO-ELECTRIQUE 800 MM		
	⇒ 496258000	SOSTITUITO DA 496561000		
-	497553000	CABLES PIEZO-ELECTRIQUE 1000 MM		
	⇒ 497102000	SOSTITUITO DA 497553000		
-	497553000	CABLES PIEZO-ELECTRIQUE 1000 MM		
	⇒ 497103000	SOSTITUITO DA 497553000		
-	498550000	CABLES PIEZO-ELECTRIQUES 1200MM		
	⇒ 498101000	SOSTITUITO DA 498550000		
-	498550000	CABLES PIEZO-ELECTRIQUES 1200MM		
	⇒ 498102000	SOSTITUITO DA 498550000		
-	499092000	CODICE NON FORNIBILE		
-	499093000	CODICE NON FORNIBILE		
-	500705141	VITE C MOLETE T.CR. M5 X 14		
-	503905200	VIS H M5 X 20 INOX		

Pos	Pièce de rechange	Description	Validité	Notes
	⇒ 501705201	REPLACE PAR 503905200		
-	514200201	VIS S.T. M5 X 20		
-	532901300	INJECTEUR GAZ DE 50		
-	532901400	INJECTEUR GAZ DE 70		
-	532901500	INJECTEUR GAZ DE 80		
-	532901600	INJECTEUR GAZ DE 100		
-	532901800	INJECTEUR GAZ DE 120		
-	532901900	INJECTEUR GAZ DE 140		
-	532902000	INJECTEUR GAZ DE 170		
-	532902100	INJECTEUR GAZ DE 220		
-	532902400	ECROU M13X1		
-	532905501	CONTRE-BRIDE A 3 SIEGES		
	⇒ 532903700	CONTRE-BRIDE A 3 SIEGES		
-	532905601	ETRIER A 3 SIEGES		
	⇒ 532903800	ETRIER A 3 SIEGES		
-	532903900	BOUGIE ALLUMAGE GAZ		
-	532904000	REPLACE PAR 505606251		
-	532904100	THERMOCOUPLE 600 MM		
-	532904200	THERMOCOUPLE 850 MM		
-	532904300	THERMOCOUPLE 1200MM		
-	532904500	ALLUMEUR PIEZOELECTRIQUE		
-	532904600	INJECTEUR GAZ DE 90		
-	532904800	INJECTEUR GAZ DE 190		
-	532990200	ROBINET GAS AVEC SICURITE		
-	540005040	ECROU M5 INOX		
	⇒ 540005051	REPLACE PAR 540005040		



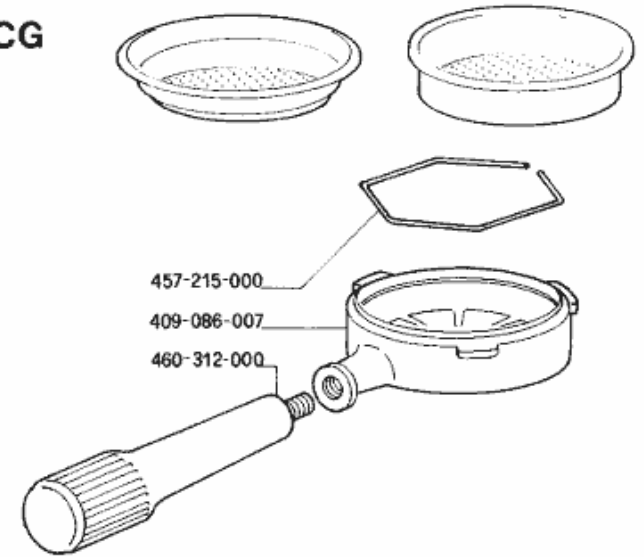
Pos	Pièce de rechange	Description	Validité	Notes
-	475068000	DESSUS DE GRILLE LATERALE LONGUE		
-	475069000	DESSUS DE GRILLE CENTRALE LONGUE		
-	495502008	SOSTITUITO DA 495502018		
-	496009000	DESSUS DE GRILLE 139 X 199MM		
-	496010000	DESSUS DE GRILLE 139 X 49 MM		
-	496227000	RESISTANCE CHAUFFE-TASSES W200/240		
-	496501008	SOSTITUITO DA 496501018		
-	497097000	RESISTANCE CHAUFFE-TASSES W250/300		
-	497501010	BAC CHAUFFE-TASSES GR3		
	⇒ 497501008	SOSTITUITO DA 497501018		
-	498096000	RESISTANCE CHAUFFE-TASSES W300/360		
-	498501008	SOSTITUITO DA 498501018		
-	499016024	CORNIERE SUPPORT RESISTANCE		
	⇒ 499016014	REPLACE PAR 499016024		
-	445528014	CORNIERE FIX. RES. CHAUFFE-TASSES		
	⇒ 499017014	REPLACE PAR 499017024		
-	499021010	RESISTANCE CHAUFFETASSE 150-180W		
-	499094000	RESIS. CHAUFFE-TASSES W100/120		
-	593789000	VIS FIXATION CHAUFFE-TASSES M30		

TIPO
TYPE C
TYP

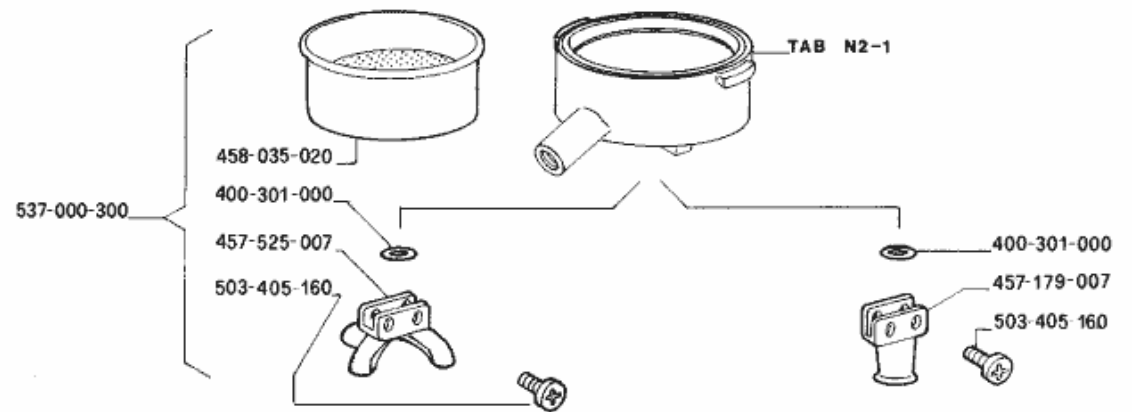
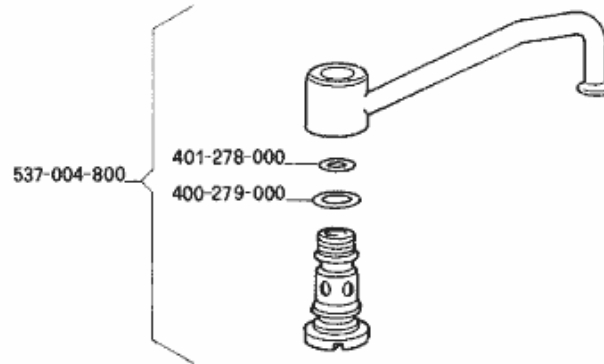


458-966-012

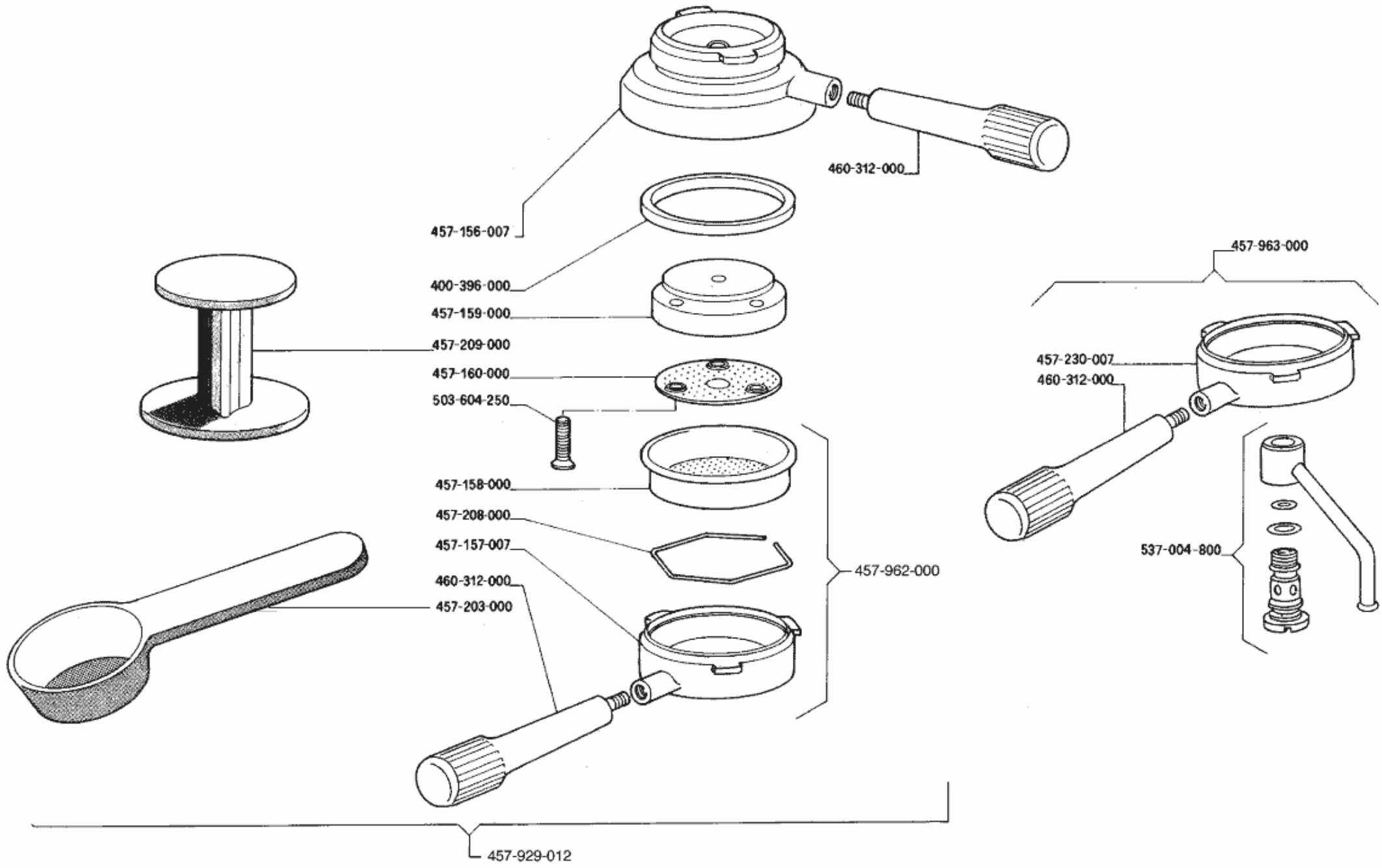
TIPO
TYPE CG
TYP



409-926-012



Pos	Pièce de rechange	Description	Validité	Notes
-	400279000	JOINT TORIQUE 113		
-	400301000	JOINT TORIQUE 8,73X1,78		
-	402220000	JOINT TORIQUE 9,13X2,62		
	⇒ 401278000	JOINT TORIQUE 9,13X2,62		
-	409086007	REPLACE PAR 409926012		
-	409926012	PORTE-FILTRE CG AVEC TUYAU		
-	458102009	BEC A 1 TASSE		
	⇒ 457179007	SOSTITUITO DA 458102009		
-	457215000	ANNEAU AGRAFE-FILTRE CG		
-	457525007	BEC A 3 TASSES AVEC BRIDE		
-	458035020	FILTRE 3 DOSES		
-	458101000	RESSORT PORTEFILTRE		
-	458700000	PORTE-FILTRE TYPE C AVEC TUYAU TOUR		
	⇒ 458166007	PORTAFILTRO C/2 X TUBO GIREV		
-	458700000	PORTE-FILTRE TYPE C AVEC TUYAU TOUR		
	⇒ 458966012	REPLACE PAR 458700000		
-	460312000	REPLACE PAR 458997000		
-	503405160	VIS C M5 X 16 INOX		
-	537000300	REPLACE PAR 537023500		
-	537004800	TUYAU DEBIT AVEC AXE ARTICULATION		



Pos	Pièce de rechange	Description	Validité	Notes
-	400396000	JOINT CLOCHE POUR 5 CAFES		
-	457156007	CORPS ADAPTATEUR 5 CAFES		
-	457157007	PORTAFILTRO X 5 CAFFE' OT CRM		
-	457158000	FILTRE 5 DOSES		
-	457159000	CODE PAS FORNIBLE		
-	457160000	DOUCHETTE		
-	457203000	GOBELET A MESURER 5 DOSES		
-	457208000	ANNEAU AGRAFE-FILTRE		
-	457209000	PRESSE-CAFE GRAND		
-	457230007	PORTAF.5 CAFFE' X TUBO GIREV.		
-	457929012	CODE PAS FORNIBLE		
-	457962000	REPLACE PAR 457963000		
-	457963000	PORTE-FILTRE 5 CAFES AVEC TUYAU		
-	460312000	REPLACE PAR 458997000		
-	503604250	VIS PORTE DOUCHETTE M4 X 25		
-	537004800	TUYAU DEBIT AVEC AXE ARTICULATION		

LA Cimbali