

Machines à café super automatiques



M49 DV

INDEX

Tableau general	3
Fouette-lait	16
Bec verseur cappuccino	18
Carrosserie	20
Carrosserie	22
Accessoires de service	24
Groupe café' §42	26
Groupe café' §42	29
Bec verseur café'	32
Bec verseur cappuccino	34
Circuit hydraulique café'	36
Circuit hydraulique services	38
Robinets eau et vapeur	41
Circuit hydraulique café'	43
Tableau de commande	46
Parties électroniques	48
Moulin-doseur	50

Pos	Pièce de rechange	Description	Validité	Notes
-	220000014	TUYAU SILICONE		
-	220000015	TUYAU SILICONE ø 5X9		
-	2441133416	MOTEUR POMPE 220-240V 50-60HZ UL		
-	3301134993	ENS. CABLE POUR POMPE VOLUMETRIQUE		
-	3951130515	TUYAU 3/8X 3/8 120øMM 2200		
-	400242000	JOINT TORIQUE 196		
-	400335010	JOINT 21X24,5X1,5		
-	4004041045	VIS H M6 X 18 SPECIALE		
-	401261010	JOINT GROUP		
-	401349000	JOINT TORIQUE 6,75X1,78		
-	402274000	JOINT		
-	402316000	OR 4.9x1.90 VITON		
-	402317020F	OR 50.39X3.53 EPDM 70 NSF		
	⇌ 402317010	OR 50.39X3.53 EPDM 70 NSF		
-	404120020	PRISE CONTROLE PRESSION GAZ		
	⇌ 404120010	PRESA CONTROLLO PRESSIONE GAS		
-	404120020	PRISE CONTROLE PRESSION GAZ		
-	404121010	CACHE POUR PRISE CONTR PRESSION		
-	404143000	COUDE DE RACCORDEMENT AVEC TROU M5		
-	404810010	REGULATEUR GAZ COMPLET		
-	408155002	CARTOUCHE PRECHAUFFAGE PASSIF		
-	408155005	CARTOUCHE PRECHAUFFAGE		
-	408155005	CARTOUCHE PRECHAUFFAGE		
	⇌ 408155006	CARTOUCHE PRECHAUFFAGE		
-	408514010	TUYAU ALIMENTATION ECHANGEUR		
-	4141134879	MELANGEUR EAU		
-	993761020F	SOUPAPE D'EXPANSION NSF		
	⇌ 415932010	CLAPET EXPANSION		
-	418012045F	VALVE		
	⇌ 418012028	CLAPET COURT ANTI-RETOUR		
-	418941010	CLAPET ANTIDEPRESSION		
	⇌ 418911010	CLAPET ANTIDEPRESSION		
-	418917020	CLAPET ANTI RETOUR		
-	418941010	CLAPET ANTIDEPRESSION		
	⇌ 418941000	ENS.VALVE ANTI-REMOUS		
-	418941010	CLAPET ANTIDEPRESSION		
-	419017018	SIEGE JOINT		
-	419056038	JOINT		
	⇌ 419056018	JOINT		
-	419056038	JOINT		
-	419070028	CORPS ROBINET ALIMENTATION		
-	419947000	ENS. ÉVACUATION CHAUD. DROIT 1/8		
	⇌ 419076008	CORP ROBINET		
-	419079008	GUIDE OBTURATEUR ROB. ALIM.		

Pos	Pièce de rechange	Description	Validité	Notes
-	419081010	RACCORD CORPS DE VANNE		
-	419081016	RACCORD CORPS DE VANNE NF		
-	419081018	RACCORD CORPS DE VANNE		
-	419081038	RACCORD CORPS VANNE		
-	419084000	NIPPLES DOUBLE 1/8-1/2		
-	421026038	COUVERCLE CHAUDIERE		
-	421513020	TUYAU REMPLISSAGE CART.COURTE		
	⇒ 421513010	TUYAU ALIM. CARTOUCHE - C		
-	421578008	TUYAU COLLECT.AVEC ENTR. GROUPE NF		
-	421595028	TUYAU ALIM. GROUPE NF		
-	421601020	RESISTANCE 1 GR. 220/240V		
-	421610018	RESISTANCE 1800W 200V NF		
	⇒ 421610010	RESISTANCE 1800W 200V E98 COMPACT		
-	421610018	RESISTANCE 1800W 200V NF		
-	421619020	ENS.TUY.SORTIE GR. REMPLISS. CART. COURT		
	⇒ 421619010	ENSAMBLE TUYAU SORTIE GROUPE CHARGE NF		
-	422120000	AUTOCOLLANT "LA CIMBALI" NOIR		
-	422211000	ETIQUETTE "LA CIMBALI" OR		
-	422212000	ETIQUETTE "LA CIMBALI" ROUGE		
-	422562018	TUYAU COMPTEUR VOL-GROUPE NF		
-	422563038	TUYAU COMPTEUR VOL-GROUPE GAUCHE NF		
-	430119010	MANCHON		
-	433034020	REPLACE PAR 433034010		
-	433043020	CORPS SUP. MOUSSEUR/MONTE-LAIT		
-	435567020	SILENCIEUX AVEC COUVERCLE		
	⇒ 435567010	SILENCIEUX EDS		
-	435572010	COLLECTEUR CHARGEMENT DT/2		
-	435572016	COLLECTEUR CHARGEMENT DT/2 NF		
-	435572018	COLLECTEUR CHARGEMENT DT/2 NF		
-	435784030	ENSEMBLE CORP BUSE EDS		
	⇒ 435784010	ENSEMBLE CORP BUSE EDS		
-	435784030	ENSEMBLE CORP BUSE EDS		
	⇒ 435784020	ENSEMBLE CORP BUSE EDS		
-	435784030	ENSEMBLE CORP BUSE EDS		
-	436535010	COLLECTEUR CHARGEMENT DT/3		
-	436535018	COLLECTEUR CHARGEMENT DT/3 NF		
	⇒ 436535016	COLLECTEUR CHARGEMENT DT/3 NF		
-	436535018	COLLECTEUR CHARGEMENT DT/3 NF		
-	437537010	COLLECTEUR CHARGEMENT DT/4		
-	437537016	COLLECTEUR CHARGEMENT DT/4 NF		
-	439910002	NIVEAU COMPLET M30		
-	441043020	DOUBLE PRESSE		
-	441045030	DOSEUR CAFE AVEC TOURNEVIS		
-	442262000	TRAVERSE EN BOIS POUR VIDE FILTRE		

Pos	Pièce de rechange	Description	Validité	Notes
-	442263000	BANDEAU DE PROTECTION POUR TRAVERSE		
-	442269004	BASE APPUI MOULIN		
-	445301000	ADAPTATEUR CARTE UNIF.		
-	450570000	ENS. TUYAU COMPT.VOL. GROUPE G VB		
-	450570008	ENS. TUYAU COMPT.VOL. GROUPE G VB		
-	450571000	ENS. TUYAU COMPT. VOL. VB		
-	450571008	ENS. TUYAU COMPT. VOL. VB RUVECO		
-	450578000	ENSEMBLE COLLECTEUR M29 DT2		
-	450578008	ENSEMBLE COLLECTEUR M29 DT2 RUVECO		
-	450579000	ENSEMBLE COLLECTEUR M29 DT3		
-	450579008	ENSEMBLE COLLECTEUR M29 DT3 RUVECO		
-	450580000	ENSEMBLE COLLECTEUR M29 DT4		
-	453295010	GIGLEUR DIAM. 1,25 MM INOX		
-	457400005F	DISQUE DOUCHE		
	⇔ 457037048	DISQUE DOUCHETTE		
-	457401005F	BAGUE CARTOUCHE		
	⇔ 457165028	JOINT DE LA CARTOUCHE		
-	457177002	CARTOUCHE PASSIVE		
-	457177005	CARTOUCHE NSF-USA-JPN mm15		
-	457207002	CARTOUCHE MAJORE PASSIVE		
-	457207005	CARTOUCHE NSF-USA-JPN mm21		
-	457249010	FILTRE 1 DOSE 92		
-	457272010	VIS REGLAGE PORT. REGL. CAPSULES		
-	457273000	OBTURATEUR PORTE-F. REGL. CAPSULES		
-	457274000	RESSORT OBTUR. PORT. REGL. CAPSULES		
-	457277000	FILTRE A 1 POUR PORT. REGL. CAPSULES		
-	457299027	CLOCHE GROUPE OPT. CHROME		
-	457303037	BEC A 1 TASSE AVEC COUPE		
-	457308007	BEC A 1 TASSE POUR CAPSULES		
-	457317000	FILTRE POUR 1 DOSE TYPE 50		
-	457318000	FILTRE POUR 2 DOSES TYPE 50		
-	957826000	GROUPE AVEC BOUCHON		
	⇔ 457346018	STRUCTURE DU GROUPE C		
-	957826000	GROUPE AVEC BOUCHON		
	⇔ 457346028	STRUCTURE DU GROUPE C		
-	957826000	GROUPE AVEC BOUCHON		
	⇔ 457346038	CORPS GROUPE ECE (M39)		
-	457347010	BOUCHON 3/8 GAZ HEXAGONE INOX		
	⇔ 457347000	BOUCHON 3/8		
-	457347010	BOUCHON 3/8 GAZ HEXAGONE INOX		
-	457357007	COUVERTURE BEC CAFE		
-	457358017	BEC 1 VOIE (E)		
	⇔ 457358007	BEC SORTIE CAFE 1 TASSE		
-	457358017	BEC 1 VOIE (E)		

Pos	Pièce de rechange	Description	Validité	Notes
-	457360017	BEC SORTIE 1 TASSE COURT		
	⇄ 457360007	BEC SORTIE 1 TASSE COURT		
-	457360017	BEC SORTIE 1 TASSE COURT		
-	457364000	BOUCHON 3/8		
-	457564030	ENS. COUPE 1 VOIE		
	⇄ 457556000	PORTE FILTRE SENCE POIGNE 1 VOIE AVEC F.		
-	457563010	ENS. COUPE 2 VOIES		
	⇄ 457563000	PORTE FILTRE SENCE POIGNE 2 VOIES AVEC F		
-	457563010	ENS. COUPE 2 VOIES		
-	457564030	ENS. COUPE 1 VOIE		
	⇄ 457564000	PORTE FILTRE SENCE POIGNE 1 VOIE AVEC F.		
-	457564030	ENS. COUPE 1 VOIE		
	⇄ 457564010	ENS. COUPE 1 VOIE		
-	457891100F	PORTE-FILTRE 1 VOIE NR SANS FILTRE		
	⇄ 457891010	PORTE-FILTRE A 1 TASSE		
-	457891100F	PORTE-FILTRE 1 VOIE NR SANS FILTRE		
	⇄ 457891020	ENS. PORTE-FILTRE 1 VOIE		
-	457895020	SORTIE CAFE 2 VOIS EST		
	⇄ 457895000	SORTIE CAFE 2 VOIS EST		
-	457895020	SORTIE CAFE 2 VOIS EST		
	⇄ 457895010	SORTIE CAFE 2 VOIS EST		
-	457895020	SORTIE CAFE 2 VOIS EST		
-	457408007F	PORTE-FILTRE CHROMÉ NSF		
	⇄ 458159026	PORTE FILTRE .L NF		
-	458159027	PORTE-FILTRE L		
-	458190000	FILTRE 2 CAFE LEVIER		
-	458191000	FILTRE 1 CAFE LEVIER		
-	533180010	POMPE VOLUMETRIQUE 180 L/h INOX AVEC FIL		
	⇄ 462707000	POMPE VOLUMETRIQUE 180LT/H		
-	533180010	POMPE VOLUMETRIQUE 180 L/h INOX AVEC FIL		
	⇄ 462707010	POMPE VOLUMETRIQUE 180LT/H		
-	533180010	POMPE VOLUMETRIQUE 180 L/h INOX AVEC FIL		
	⇄ 462713000	POMPE VOLUMETRIQUE 120LT/H NF		
-	533180010	POMPE VOLUMETRIQUE 180 L/h INOX AVEC FIL		
	⇄ 462714000	POMPE VOLUMETRIQUE 180LT/H NF		
-	533180010	POMPE VOLUMETRIQUE 180 L/h INOX AVEC FIL		
	⇄ 462991000	POMPE VOLUMETRIQUE 120LT/H		
-	533180010	POMPE VOLUMETRIQUE 180 L/h INOX AVEC FIL		
	⇄ 462991010	POMPE VOLUMETRIQUE 120LT/H		
-	476513030	RESISTANCE 220-240V 3750-4500W		
-	476513038	RESISTANCE 220-240V 3750-4500W NF		

Pos	Pièce de rechange	Description	Validité	Notes
-	476514030	RESISTANCE 4500-220-5400/240		
-	477512030	RESISTANCE 220-240V 5790-7020W		
-	477512038	RESISTANCE 220-240V 5790-7020W NF		
-	4831131662	VIS REGULATION AIR		
-	485139008	RACCORD PRELEVEMENT VAPEUR		
-	485150008	RACCORD ROTULE VAPEUR		
-	485514060F	CORPS ROBIN. VAPEUR		
	⇌ 485514030	CORPE ROBINET VAPEUR		
-	485612010	TUYAU VAPEUR AVEC PROTECTION		
-	956855000F	ENS. TIGE AVEC LOGEMENT POUR JOINT		
	⇌ 485751000	PIVOT COMPLET		
-	956855000F	ENS. TIGE AVEC LOGEMENT POUR JOINT		
	⇌ 485751010	PIVOT COMPLET		
-	956855000F	ENS. TIGE AVEC LOGEMENT POUR JOINT		
	⇌ 485910010	PIVOT COMPLET		
-	485949050	TUYAU VAPEUR INOX AVEC BOULE INOX		
	⇌ 485949040	TUYAU VAPEUR AVEC BOULBE INOX		
-	485949050	TUYAU VAPEUR INOX AVEC BOULE INOX		
-	489553020	REISITANCE 220-240V 2850-3420W		
-	489553028	RESISTENCE 2850/220-3420/240 NF		
-	489555018	RESISTANCE 2850W 200V NF		
	⇌ 489555010	RESISTANCE 2850W 200V		
-	489555018	RESISTANCE 2850W 200V NF		
-	490055000	FILTRE COLLECTEUR ALIMENTATION		
-	490505068	CHAUDIERE 1 GROUPE COMPACT		
-	490513008	RESISTANCE 1200W 110V NF		
-	947216000F	BUSE JET Ø 0,5		
	⇌ 491151000	GIGLEUR DIAM. 0,5MM INOX		
-	492298005F	SOUPAPE SÉCURITÉ		
	⇌ 492298008	RACCORDE CLAPET SICURITE 3/8F -3/8M RUV		
-	492298005F	SOUPAPE SÉCURITÉ		
	⇌ 492298018	RACC. COUDE VALV.3/8F -3/8M RUVECO		
-	492664008	CHAUDIERE 2 GROUP COMPACT		
-	495054006	RACCORD PREL. EAU		
-	495054008	RACCORD JET		
-	496168030	PROTECTION RESISTENCE		
-	511904080	VIS T.C.E. M4 X 8 INOX		
-	530299600	MOTEUR POMPE 220-240V 50-60HZ UL		
-	530596120R	EV 2V R 24/60 UL		
	⇌ 530596110	ELECTR.2R U.L. 24/60		
-	530596120R	EV 2V R 24/60 UL		
	⇌ 530596110R	ELECTR.2R U.L. 24/60		
-	531494300	TÔLE 0,05		
	⇌ 531492400	CONDENSATEUR 10MF		

Pos	Pièce de rechange	Description	Validité	Notes
-	532302720	RACCORD EN "Y"		
-	532304300	TUYAU 3/8 NF		
-	532305000	FILTRE		
-	532392600	CLAPETSICURITE 1,9 bar 3/8G		
-	532392600	CLAPETSICURITE 1,9 bar 3/8G		
-	532500500R	RACCORD 6-3/8 NPT		
-	532500600R	RACCORD EMBOUT 10-3/8 NPT		
-	532501000R	RACCORD T		
-	532501200R	RACCORD EMBOUT 1/4X1/8		
-	532501300R	VIS FEREMETURE 1/8		
-	532501510R	INSERT 1100-6-1/4 RAC. DROIT		
	⇒ 532501500R	RACCORD		
-	532501600R	RACCORD SO-2500-6-1/8		
-	532501810R	INSERT 1/8		
	⇒ 532501800R	RACCORD TERM. 1/8X1/8		
-	532503500R	RACCORD 1/4 -1/4		
-	555000125R	RACCORD 90° 3/8X1/4		
	⇒ 532507406	RACCORD		
-	532550300R	MAMELON ELECTROVANNE E.D.S.		
-	532746800	CLIP		
-	532804610	PIED REG. H 68,5 MM		
	⇒ 532804600	PIED REG. H 68,5 MM		
-	532804610	PIED REG. H 68,5 MM		
-	532904500	ALLUMEUR PIEZOELECTRIQUE		
-	532905501	CONTRE-BRIDE A 3 SIEGES		
-	532905601	ETRIER A 3 SIEGES		
-	981153000	EMBOUT 3/8GAS AVEC FILTRE		
	⇒ 533100400	FILTRE INTERNE A TAMIS 70 MESH - AVEC TA		
-	533100500	JOINT ? 18 X ? 22 ÉP= 1.5 -		
-	981153000	EMBOUT 3/8GAS AVEC FILTRE		
	⇒ 533100600	RACCORD 3/8 GAZ X 3/8 GAZ PORTE-FILTRE -		
-	533180010	POMPE VOLUMETRIQUE 180 L/h INOX AVEC FIL		
	⇒ 533180000	POMPE VOLUMETRIQUE 180 L/h INOX AVEC FI		
-	533180010	POMPE VOLUMETRIQUE 180 L/h INOX AVEC FIL		
-	533180100	POMPE VOLUMETRIQUE 120 L/h INOX AVEC FIL		
-	533180200	POMPE VOLUMETRIQUE 100L/h INOX SANS FILT		
-	533180010	POMPE VOLUMETRIQUE 180 L/h INOX AVEC FIL		
	⇒ 533408000	POMPE VOLUMETRIQUE 180LT/H inox		
-	533180010	POMPE VOLUMETRIQUE 180 L/h INOX AVEC FIL		
	⇒ 533408000	POMPE VOLUMETRIQUE 180LT/H inox		

Pos	Pièce de rechange	Description	Validité	Notes
-	533590410	FILTRE DIFFUSEUR		
-	533902910F	ÉLECTROVALVE		
	⇌ 533795510R	ELECTR.3R 24/50-60		
-	533894610R	EV 3 VOIES BASE 220/240V 50Hz RUB CLB		
	⇌ 533795610R	ELECTR.3R 220-240/50 240/60		
-	533795920R	EV 3V.RUB V200-208/50-60		
	⇌ 533795910R	ELECTR.3R 200-208/50-60		
-	533796500R	ELECTROVANNE 2R-U.L. 208/60		
	⇌ 533796500	ELECTROVANNE 2R-U.L. 208/60		
-	533796500R	ELECTROVANNE 2R-U.L. 208/60		
-	533904810F	EV 2 VOIES NC 220/240V 50/60Hz VITON CLB		
	⇌ 533798310R	ELECTR.2G 220-240/50-60		
-	533895110R	ÉLECTROVALVE 24V 50/60 VITON 1/8		
	⇌ 533798410R	ELECTR.2G 24/50-60		
-	533799900	ELECTROV. 3R DIAM. 3 1/4 24/50-60		
-	533799900R	ELECTROV. 3R DIAM. 3 1/4 24/50-60		
-	533890910R	ELECTR.3R ø 3 1/4 24/50-60		
-	533891010R	ELECTROV. 3R DIAM 3 1/4 208/240/60		
-	533892310R	EV SCEM 3 VOIES R.24V 60HZ UL AVEC RUVEC		
	⇌ 533892300R	ELECTROVANNE 3R 24V/60 NF		
-	533892510R	EV.SCEM 3V.R.208-240V 60HZ AVEC CLB		
	⇌ 533892500R	ELECTROV. 3R 208-240/60 NF		
-	533893200R	ELECTROV. 3R 120/60 NF		
-	533902910F	ÉLECTROVALVE		
	⇌ 533894500R	ELECTR.3R 24/50-60		
-	533894610R	EV 3 VOIES BASE 220/240V 50Hz RUB CLB		
	⇌ 533894600R	ELECTR.3R 220-240/50 240/60		
-	533895110R	ÉLECTROVALVE 24V 50/60 VITON 1/8		
	⇌ 533895100R	EV 2 VOIES 24V 50/60 VITON 1/8"		
-	533904810F	EV 2 VOIES NC 220/240V 50/60Hz VITON CLB		
	⇌ 533895200R	EV 2VOIES 220/240V 50Hz VITON 1/8"		
-	533896100R	ELECTR. 2G 24/60 NF		
-	533904910F	EV 2 VOIES NC 208-240V 60Hz VITON 1/8" 2		
	⇌ 533896200R	ELECTROV.2G 208-240/60NF		
-	533902910F	ÉLECTROVALVE		
	⇌ 533900400	EV 3/2 NC DO SB DIAM. 1.5 RUBY INOX		
-	534393100	COMPT.VOLUM.GICAR AVEC ADAPTATEUR RECH.		
	⇌ 534392300	CMPTEUR VOLUMETRIQUE AVEC CABLAGE		
-	534392400	TURBINETTE GICLEUR D.1		
-	534393100	COMPT.VOLUM.GICAR AVEC ADAPTATEUR RECH.		
-	537027320	PORTEFILTRE 1 TASSE537027100		
	⇌ 537027300	PORTEFILTRE 1 TASSE537027100		

Pos	Pièce de rechange	Description	Validité	Notes
-	537027320	PORTEFILTRE 1 TASSE537027100		
-	537027420	POTEFILTRE 2TASSE		
	⇌ 537027400	POTEFILTRE 2TASSE		
-	537027420	POTEFILTRE 2TASSE		
-	537036820	FORMATION DÉRIVAT.		
	⇌ 537036810	BY PASS AVEC CLAPET		
-	537047500	CLAPETSICURITE KIT CFB		
-	533180010	POMPE VOLUMETRIQUE 180 L/h INOX AVEC FIL		
	⇌ 537048400	POMPE VOLUMETRIQUE 120 LT/H		
-	533180010	POMPE VOLUMETRIQUE 180 L/h INOX AVEC FIL		
	⇌ 537048500	POMPE VOLUMETRIQUE 180LT/H		
-	539001600	SPHERE		
-	539901000	KIT PIECES DE RECHANGE JOINT TORIQUE COD		
-	544400230	RESSORT POUR VOLANT COMMUTATEUR		
-	485154000	CLIP		
	⇌ 544400270	CLIP SCA 0727/17/00		
-	555000035R	RACCORD 1/8 F		
-	532506205F	SO 3000-6 INTERMÉD. EN « T »		
	⇌ 555000050R	RACCORD A T		
-	555000125R	RACCORD 90° 3/8X1/4		
-	555000127R	RACCORD A COUDE 3/8		
-	555000163R	SO 2-8 TAMPON C/RUVECO		
-	555001143R	RACCORD 1/8X1/4		
-	555001144R	DOUBLE RACCORD 1/4-1/4		
-	590037008	EMBOUT DE 10 S.S. NF		
-	590046008	EMBOUT DE 12 S.S. NF		
-	590533008	NIPPLO DOUBLE 3/8 X 1/8		
-	590565008	MAMELON DOUBLE 1/2		
-	590566008	MAMELON DOUBLE 3/8		
-	590568005F	EMBOUT DOUBLE 1/4 X 1/4 GAZ SS		
	⇌ 590568008	NIPPLES DOUBLE 1/4X1/4 GAZ		
-	590600018	NIPPLES TURBINETTE		
-	591085038	MAMELON 3/8 X 1/2		
-	591141000	CONTRE ECROU 1/2 GAZ		
-	937037008	RACC. COUDE 1/4" GAZ AVEC CAOUTCHOUC		
	⇌ 591454008	RACCORD 1/4		
-	592029000R	RACCORD BOUCHON 1/8		
-	592029000R	RACCORD BOUCHON 1/8		
	⇌ 592029006	TUBULURE BORGNE NF		
-	592036018	TUBULURE SPECIAL RUV		
-	592036018	TUBULURE SPECIAL RUV		
-	593811010	VIS CLOCHE		

Pos	Pièce de rechange	Description	Validité	Notes
-	593815010	VIS CLOCHE H		
-	594537010	EMBOUT AVEUGLE 1/4 GAZ INOX		
	⇌ 594537000	NIPPLES BOUCHON		
-	594537010	EMBOUT AVEUGLE 1/4 GAZ INOX		
-	613500396	CLIP 14-24		
-	913124010	PROTECTION CLAPETSICURITE		
-	949032000F	EMBOUT 1/4"-1/4" RACCORD ÉVASÉ INOX		
	⇌ 913159008	RACCORDE 1/4 X 1/4		
-	913535033F	ENS. DEUXIEME REFROIDISSEMENT GROUPE		
	⇌ 913535010	TUYAU DOUBLE RAFF.		
-	913535033F	ENS. DEUXIEME REFROIDISSEMENT GROUPE		
	⇌ 913535020	TUYAU DOUBLE RAFF.		
-	913535028	TUYAU RAFFRED.NF		
	⇌ 913535026	TUYAU RAFFRED.NF		
-	913535028	TUYAU RAFFRED.NF		
-	913766000	CHAUDIERE COMPLET G2		
-	913767000	CHAUDIERE COMPLET G3		
-	913768000	CHAUDIERE COMPLET G4		
-	957826000	GROUPE AVEC BOUCHON		
	⇌ 920035010	STRUCTURE DU GROUPE C		
-	957827000	GROUPE M39 AVEC BOUCHON NSF		
	⇌ 920035016	STRUCTURE DU GROUPE C NF		
-	957826000	GROUPE AVEC BOUCHON		
	⇌ 920035018	STRUCTURE DU GROUPE C		
-	936960020F	FORMATION TUYAU EAU AVEC CALOTTE PLAST.		
	⇌ 922792010	DISTRIBUTEUR EAU INOX		
-	925783010	FILTRE POMPE		
	⇌ 925783000	FILTRE POMPE		
-	925783010	FILTRE POMPE		
-	925783010	FILTRE POMPE		
	⇌ 925784000	FILTRE POMPE NSF		
-	927132010	MANCHON		
-	936960020F	FORMATION TUYAU EAU AVEC CALOTTE PLAST.		
	⇌ 936960010	DISTRIBUTEUR EAU INOX		
-	937037008	RACC. COUDE 1/4" GAZ AVEC CAOUTCHOUC		
-	952107008	RACCORDE 1/4"G x 1/4" RUV		
-	457890070F	ENS. PORTE-FILTRE 2 VOIES		
	⇌ 957702000	PORTE-FILTRE A 2 TASSES		
-	457890070F	ENS. PORTE-FILTRE 2 VOIES		
	⇌ 957702010	ENS. PORTE-FILTRE 2VOIES M39 SANS FILTRE		
-	966492000	PROTECTION SOUPAPE DE SÉCURITÉ		
	⇌ 958219000	PROTECTION CLAPETSICURITE		
-	457573020F	ENSEMBLE CORPS ROBINET VAPEUR NSF		

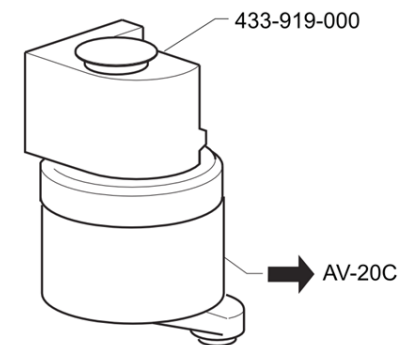
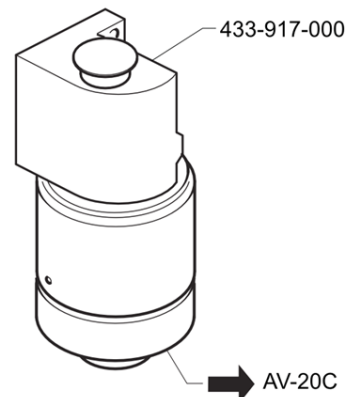
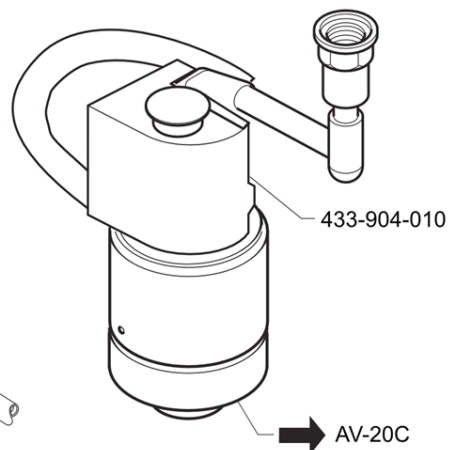
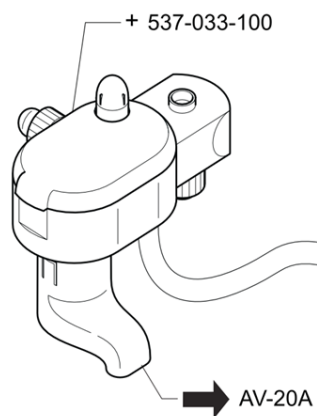
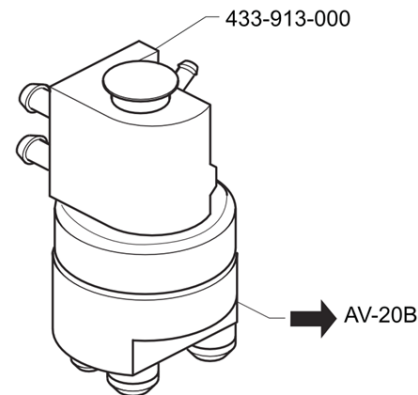
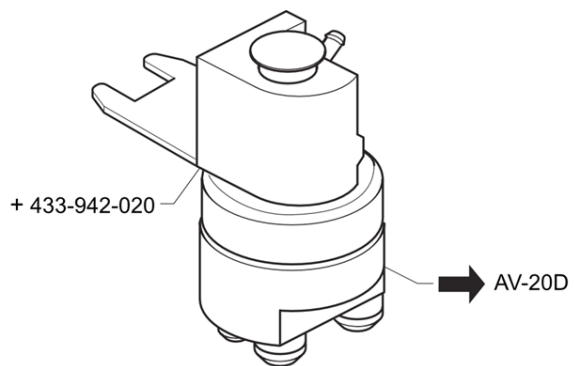
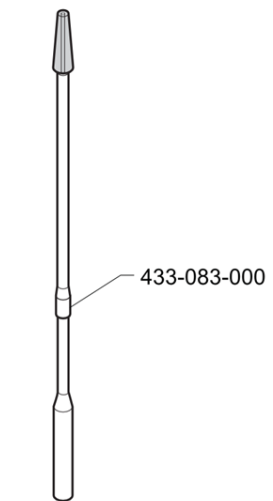
Pos	Pièce de rechange	Description	Validité	Notes
	⇄ 958572000	CORPE ROBINET VAPEUR		
-	457573020F	ENSEMBLE CORPS ROBINET VAPEUR NSF		
	⇄ 958572010	CORPE ROBINET VAPEUR		
-	956855000F	ENS. TIGE AVEC LOGEMENT POUR JOINT		
	⇄ 985710000	PIVOT COMPLET		
-	956855000F	ENS. TIGE AVEC LOGEMENT POUR JOINT		
	⇄ 985710010	PIVOT COMPLET NF		
-	985716020F	BRISE-JET M22X1		
	⇄ 985716000	BRISE JET M22X1 NF		
-	985717000	TUYAU EAU CHAUDE		
-	990995000	POMPE 180 L REGENERE		
-	533902810F	CORPS EV 3 VOIES BASE		
	⇄ 533902800F	CORPS EV 3 VOIES BASE (533897300)		
-	457573020F	ENSEMBLE CORPS ROBINET VAPEUR NSF		
	⇄ 958572020F	CORPS ROBINET		
-	957702020F	ENS.PORTE-FILTRE 2 VOIES M39 SANS FILTRE		
-	402320000F	JOINT 21X15X2 NSF		
-	936960020F	FORMATION TUYAU EAU AVEC CALOTTE PLAST.		
-	485514060F	CORPS ROBIN. VAPEUR		
	⇄ 485514050F	CORPE ROBINET VAPEUR		
-	957827000	GROUPE M39 AVEC BOUCHON NSF		
	⇄ 457399008F	CORPS GROUPE NSF		
-	457400005F	DISQUE DOUCHE		
	⇄ 457400008F	DISQUE DOUCHE NSF		
-	457401005F	BAGUE CARTOUCHE		
	⇄ 457401008F	BAGUE CARTOUCHE NSF		
-	457408007F	PORTE-FILTRE CHROMÉ NSF		
-	537058100	ENS.RÉGULAT. NIVEAU MAGNÉTIQUE		
	⇄ 464922010	ENS. RÉGULATEUR MAGNÉTIQUE NIVEAU		
-	966492000	PROTECTION SOUPAPE DE SÉCURITÉ		
-	433083010	GOUPILLON NETTOYAGE MOUSSEUR		
-	435567020	SILENCIEUX AVEC COUVERCLE		
-	993761020F	SOUPAPE D'EXPANSION NSF		
	⇄ 993761000F	ENSEMBLE SOUPAPE D'EXPANSION NSF		
-	957826000	GROUPE AVEC BOUCHON		
-	957827000	GROUPE M39 AVEC BOUCHON NSF	N:NSF	
-	421578003F	ENS. TUYAU COLLECT. CHARGEMENT-ENTREE GR		
-	913535033F	ENS. DEUXIEME REFROIDISSEMENT GROUPE		
-	947557020F	TUYAU SORTIE GROUPE-REPLISSAGE CART. CO		
	⇄ 947557000F	TUYAU SORTIE GROUPE-REPLISSAGE CART. CO		
-	457343000	BOUCHON		
-	402326000F	JOINT 26.5X20.2X1.5		

Pos	Pièce de rechange	Description	Validité	Notes
-	401214008F	JOINT CUIVRE Ø17,9XØ14,2X1,5 RUVECO		
-	401215008F	JOINT CUIVRE Ø20,9 X Ø17,2 X 1,5 RUV		
-	401216008F	JOINT CUIVRE Ø25,9 XØ21,2 X 1,5 RUV		
-	956855000F	ENS. TIGE AVEC LOGEMENT POUR JOINT		
	⇒ 485910020F	ENS. TIGE ROBINET AUTOM.		
-	419077010	OBTURATEUR ROBIN.ÉVACUATION		
-	419088000	OBTURATEUR. ROBIN.ÉVACUATION		
-	419947000	ENS. ÉVACUATION CHAUD. DROIT 1/8		
-	401234008F	JOINT CUIVRE Ø14 X Ø10,3		
-	533902910F	ÉLECTROVALVE		
	⇒ 533902900F	EV 3 VOIES 14,5 bar 24V 50/60Hz		
-	947557020F	TUYAU SORTIE GROUPE-REPLISSAGE CART. CO		
	⇒ 947557010F	TUYAU SORTIE GROUPE-REPLISSAGE CART. CO		
-	920205020	ENS. TUYAU REPLISS. CARTOUCHE ECE NSF		
-	920699010	ENS. TUYAU REPLISS. CARTOUCHE NSF		
-	947555020F	ENS. TUYAU REPLISS. CARTOUCHE ECE		
-	947561020F	ENS. TUYAU REPLISSAGE CARTOUCHE		
-	421513020	TUYAU REPLISSAGE CART.COURTE		
-	421619020	ENS.TUY.SORTIE GR. REPLISS. CART. COURT		
-	947557020F	TUYAU SORTIE GROUPE-REPLISSAGE CART. CO		
-	485154000	CLIP		
-	533904810F	EV 2 VOIES NC 220/240V 50/60Hz VITON CLB		
	⇒ 533904800F	EV 2 VOIES NC 220/240V 50/60Hz VITON 1/		
-	533904910F	EV 2 VOIES NC 208-240V 60Hz VITON 1/8" 2		
	⇒ 533904900F	EV 2 VOIS NC 208-240V 60Hz VITON 1/8"		
-	402317020F	OR 50.39X3.53 EPDM 70 NSF		
-	457563020	ENS. COUPE 2 VOIES		
-	457564030	ENS. COUPE 1 VOIE		
	⇒ 457564020	ENS. COUPE 1 VOIE		
-	937108000F	BUSE JET Ø 0,8		
-	947216000F	BUSE JET Ø 0,5		
-	537030710	PRESSOSTAT MEMBRANE 1,45		
-	537033110	MOUSSEUR f LAIT NOUVEAUTÉ		
-	537036820	FORMATION DÉRIVAT.		
-	537058100	ENS.RÉGULAT. NIVEAU MAGNÉTIQUE		
-	401235020	JOINT D 11X6,5X1,5		
-	532759500	VIS TBSPC M6x10		
-	457408017F	PORTE-FILTRE CHROMÉ NSF 372		
-	457564030	ENS. COUPE 1 VOIE		
-	458159037	CORPS PORTE-FILTRE		
-	532393900	TUYAU ÉVACUATION TIROIR 3/4 diam 16		
-	985605000	TUYAU VAPEUR SANS BOULE		

Pos	Pièce de rechange	Description	Validité	Notes
-	957847010F	PORTE-FILTRE INOX/WOOD 2 VOIES CIMBALI		
	⇄ 957847000F	PORTE-FILTRE* 2 VOIES INOX/BOIS CIMBALI		
-	957848010F	PORTE-FILTRE INOX/WOOD 1 VOIE CIMBALI		
	⇄ 957848000F	PORTE-FILTRE* 1 VOIE INOX/BOIS CIMBALI		
-	957850010F	PORTE-FILTRE INOX/DESMO 2 VOIES		
	⇄ 957850000F	PORTE-FILTRE* 2 VOIES INOX/DESMO CIMBALI		
-	957851010F	PORTE-FILTRE INOX/DESMO 1 VOIE		
	⇄ 957851000F	PORTE-FILTRE* 1 VOIE INOX/DESMO CIMBALI		
-	957853010F	PORTE-FILTRE CIMBALI LAITON/DESMO 2 VOIE		
	⇄ 957853000F	PORTE-FILTRE* 2 VOIES LAITON/DESMO CIMBALI		
-	957854010F	PORTE-FILTRE CIMBALI LAITON/DESMO 1 VOIE		
	⇄ 957854000F	PORTE-FILTRE* 1 VOIE LAITON/DESMO CIMBALI		
-	957856010F	PORTE-FILTRE CIMBALI LAITON/PLASTIQUE 2		
	⇄ 957856000F	PORTE-FILTRE* 2 VOIES LAITON/PLASTIQUE C		
-	957857010F	PORTE-FILTRE CIMBALI LAITON/PLASTIQUE 1		
	⇄ 957857000F	PORTE-FILTRE* 1 VOIE LAITON/PLASTIQUE CI		
-	457444000F	VIS LONGUE BEC		
-	457471007	ENTRETOISE LAITON PORTE-FILTRE*		
-	457442000F	ENTRETOISE INOX PORTE-FILTRE*		
-	981153000	EMBOUT 3/8GAS AVEC FILTRE		
-	957850010F	PORTE-FILTRE INOX/DESMO 2 VOIES		
-	957851010F	PORTE-FILTRE INOX/DESMO 1 VOIE		
-	457480000	BOUCHON PORTE-FILTRE JAUNE		
-	457481000	BOUCHON PORTE-FILTRE VERT		
-	457482000	BOUCHON PORTE-FILTRE ROUGE		
-	457483000	BOUCHON PORTE-FILTRE BLANC		
-	957853010F	PORTE-FILTRE CIMBALI LAITON/DESMO 2 VOIE		
-	957854010F	PORTE-FILTRE CIMBALI LAITON/DESMO 1 VOIE		
-	957856010F	PORTE-FILTRE CIMBALI LAITON/PLASTIQUE 2		
-	957857010F	PORTE-FILTRE CIMBALI LAITON/PLASTIQUE 1		
-	402321000F	JOINT ROBINET		
-	956855000F	ENS. TIGE AVEC LOGEMENT POUR JOINT		
-	993761020F	SOUPAPE D'EXPANSION NSF		
-	457573020F	ENSEMBLE CORPS ROBINET VAPEUR NSF		
-	457400005F	DISQUE DOUCHE		
-	592040000F	RACCORD AVEC EMBOUT 1/8 INOX		
-	532501510R	INSERT 1100-6-1/4 RAC. DROIT		
-	485514060F	CORPS ROBIN. VAPEUR		
-	457062020	BROSSETTE NETTOYAGE CLOCHE		
	⇄ 457062010	BROSSETTE NETTOYAGE CLOCHE		
-	532501320R	SO 1/8 VIS FERMETURE		

Pos	Pièce de rechange	Description	Validité	Notes
-	457401005F	BAGUE CARTOUCHE		
-	957847010F	PORTE-FILTRE INOX/WOOD 2 VOIES CIBALI		
-	957848010F	PORTE-FILTRE INOX/WOOD 1 VOIE CIBALI		
-	532501810R	INSERT 1/8		
-	531494300	TÔLE 0,05		
-	457062020	BROSSETTE NETTOYAGE CLOCHE		
-	492298005F	SOUPAPE SÉCURITÉ		
-	418012045F	VALVE		
-	530596120R	EV 2V R 24/60 UL		
-	533890920R	EV 3VOIES.R.24V-60		
-	533902810F	CORPS EV 3 VOIES BASE		
-	533890920R	EV 3VOIES.R.24V-60		
-	533796510R	EV SCEM 2 VOIES RUB.V208-230/60 UL AVEC		
-	533892310R	EV SCEM 3 VOIES R.24V 60HZ UL AVEC RUVEC		
-	533892510R	EV.SCEM 3V.R.208-240V 60HZ AVEC CLB		
-	533893210R	EV SCEM 3 VOIES RUB.V120/60 UL AVEC CLB		
-	533904810F	EV 2 VOIES NC 220/240V 50/60Hz VITON CLB		
-	533904910F	EV 2 VOIES NC 208-240V 60Hz VITON 1/8" 2		
-	533894610R	EV 3 VOIES BASE 220/240V 50Hz RUB CLB		
-	533895110R	ÉLECTROVALVE 24V 50/60 VITON 1/8		
-	949032000F	EMBOUT 1/4"-1/4" RACCORD ÉVASÉ INOX		
-	533902910F	ÉLECTROVALVE		
-	532500605F	RAC. DROIT SO 1100-10-3/8" NPT		
-	533795920R	EV 3V.RUB V200-208/50-60		
-	532506205F	SO 3000-6 INTERMÉD. EN « T »		
-	462614000	CÂBLAGE CONDENSATEUR		
-	533896110R	ÉLECTR. 2 VOIES 24/60NF		
-	533180010	POMPE VOLUMETRIQUE 180 L/h INOX AVEC FIL		
	⇒ 533198100	POMPE FLUID TECH		
-	590568005F	EMBOUT DOUBLE 1/4 X 1/4 GAZ SS		
-	937037005F	RACC. COUDÉ 1/4" GAZ AVEC EMBOUT		
-	532506505F	RACCORD INTERMÉDIAIRE 1/8 F		
-	592029010R	GOULOTTE AVEUGLE 1/8		
-	402223010	JONT TOR. 7,65X1,78 SONDE TS		
-	402250010	OR 3.68X1.78 VITON NSF		
-	418917040	ASS. VALVOLA DI RITEGNO		

+ Particolare nuovo o modificato
Pièce nouvelle ou modifiée
New or modified part
Neues oder geändertes Teil
Particular nuevo o modificado
Peça nova ou modificada



Pos	Pièce de rechange	Description	Validité	Notes
-	433083010	GOUPILLON NETTOYAGE MOUSSEUR		
	⇒ 433083000	BROSSE NETTOYAGE CAPPUCINATORE		
-	433904010	KIT MONTE-LAIT POUR M30		
-	433913000	MOUSSEUR A LAIT COMPLET ET REGLE'		
-	433917000	MONTE-LAIT TYPE "E"		
-	433919000	MONTE-LAIT TYPE "F"		
-	433942020	CAPPUCINATORE AVEC CHARIOT		
-	537033110	MOUSSEUR ĩ LAIT NOUVEAUTÉ		
	⇒ 537033100	MONTE LAIT NEW		

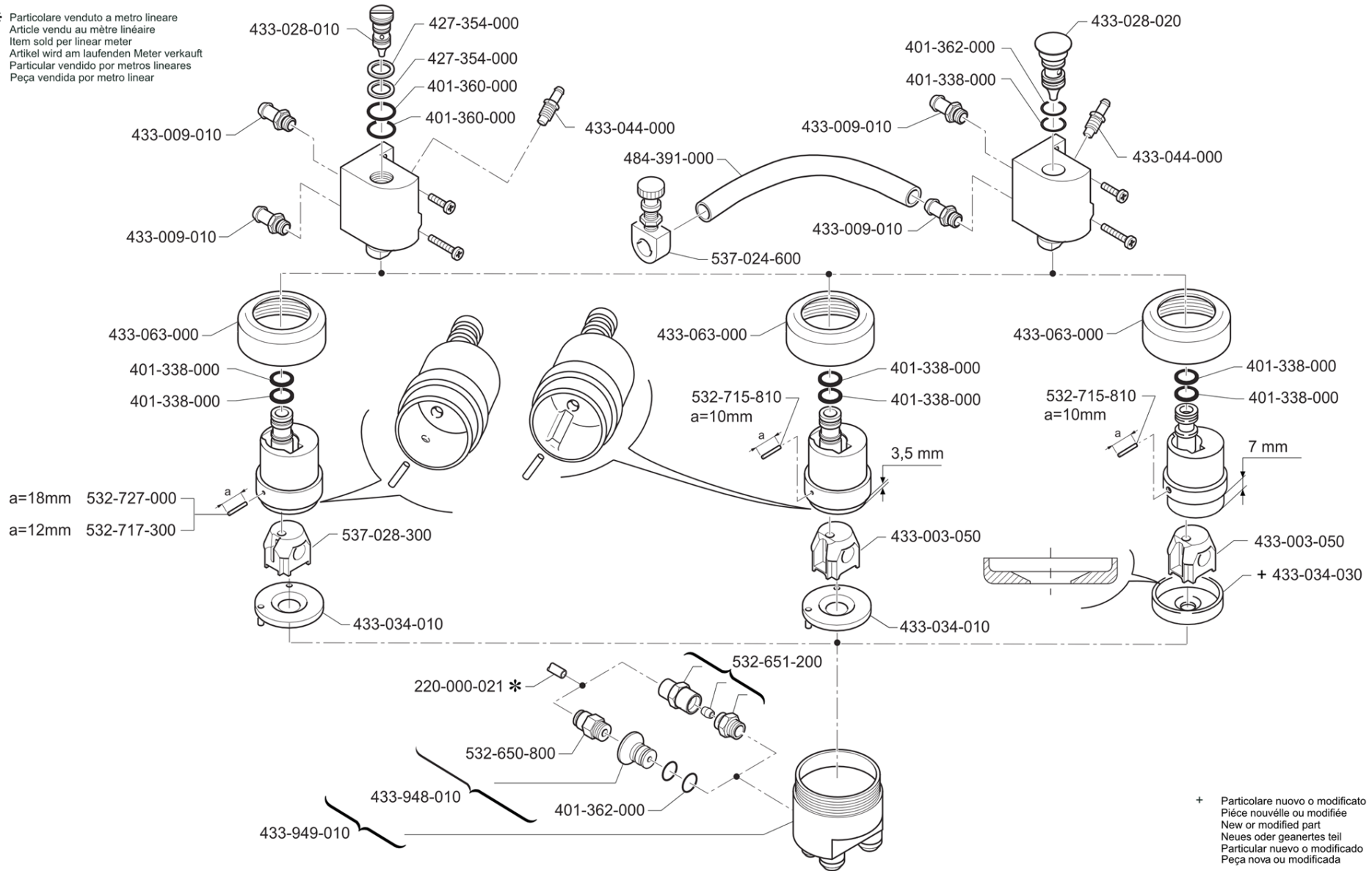
MAQUINA DE CAFE
MÁQUINA DE CAFÉ

COFFEE MACHINE
KAFFEE MASCHINE

MACCHINA PER CAFE
MACHINE A CAFE

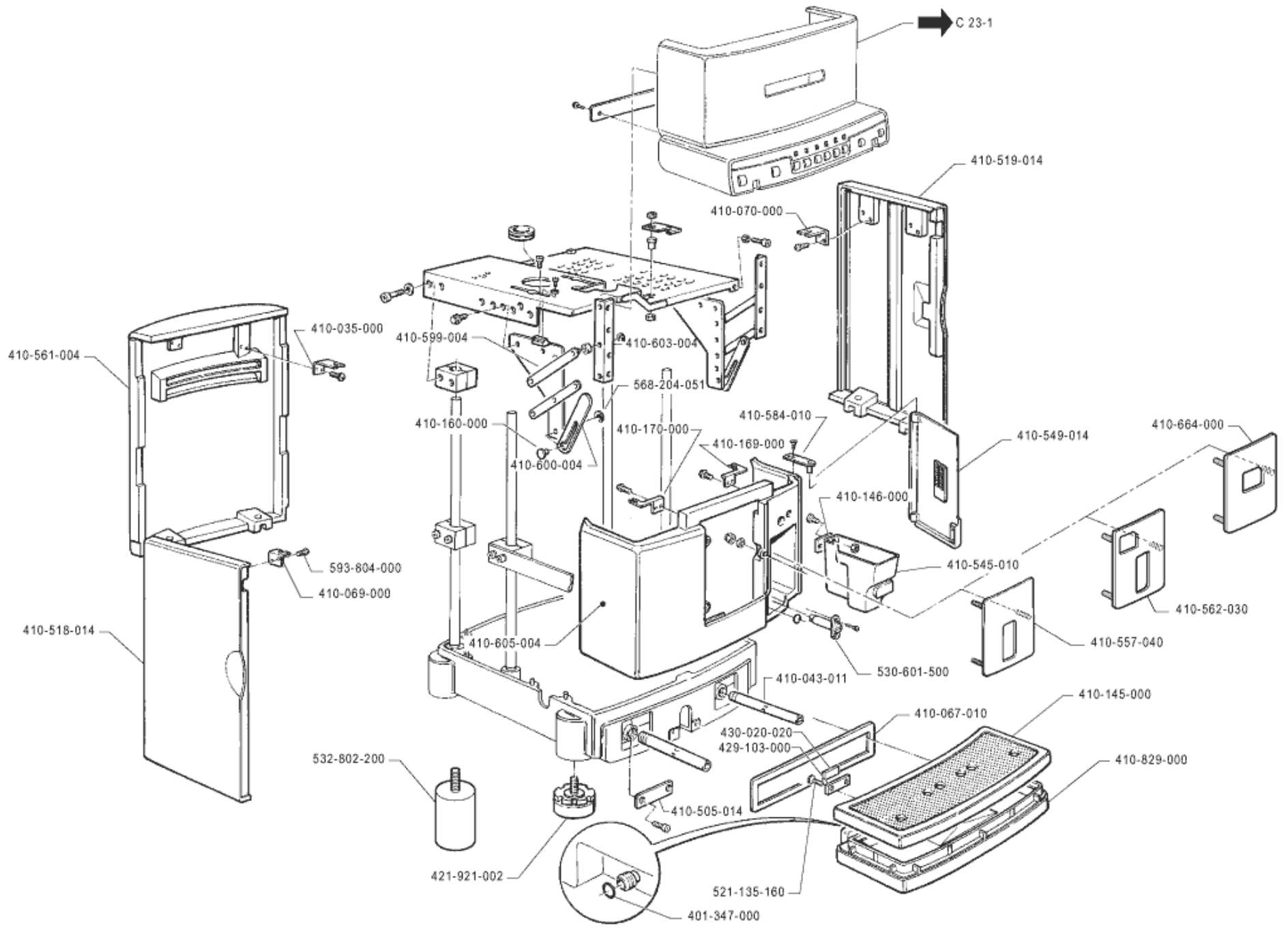


* Particolare venduto a metro lineare
Article vendu au mètre linéaire
Item sold per linear meter
Artikel wird am laufenden Meter verkauft
Particular vendido por metros lineares
Peça vendida por metro linear

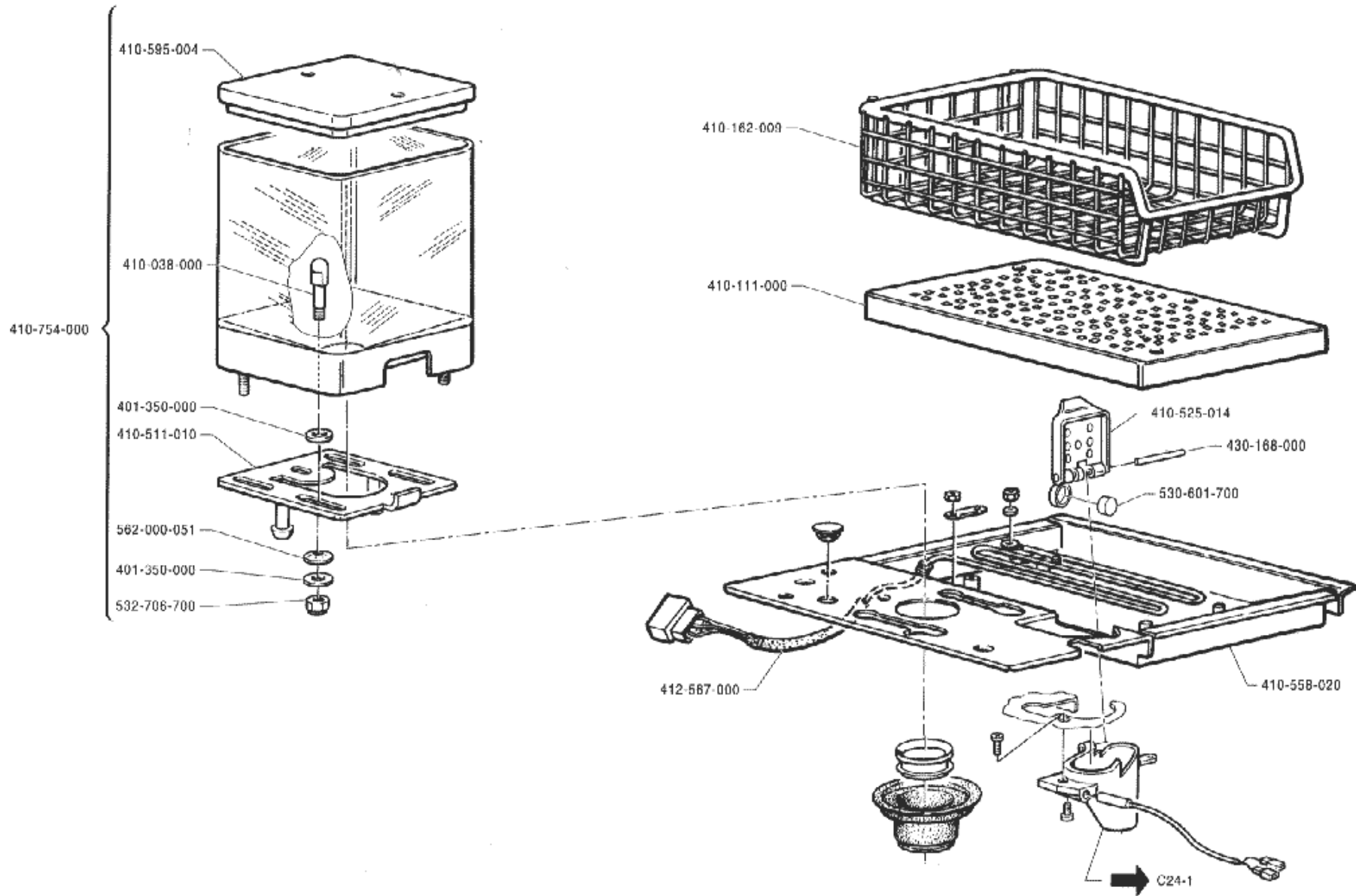


+ Particolare nuovo o modificato
Pièce nouvelle ou modifiée
New or modified part
Neues oder geaenertes teil
Particular nuevo o modificado
Peça nova ou modificada

















Pos	Pièce de rechange	Description	Validité	Notes
-	220000021	TUYAU TEFLON ø 2,5X4		
-	401338000	JOINT TORIQUE 9,25X1,78		
-	401360000	JOINT TORIQUE 11,11X1,78		
-	401362000	JOINT TORIQUE 10,82 X 1,78		
-	427354000	REONDELLE TEFLON 14,7X20X1		
-	433003050	ROUE MONTE-LAIT		
-	433009010	RACCORD 1/8		
-	433028010	GICLEUR CAPPUCCINATORE		
-	433028020	BUSE MOUSSEUR/MONTE-LAIT		
-	433034010	RONDELE POUR SYSTEME CAPPUCCINO AVEC AXE		
-	433034030	SUPPORT POUR CAPPUCCINATORE		
-	433044000	RACCORD		
-	433063000	ANNEAU CAPPUCCINATORE		
-	433948010	RACCORD CAPPUCCINATORE COMPLET		
-	433949010	BEC POUR SYSTEME CAPPUCCINO AVEC RACCORD		
-	484391000	TUYAU EN SILICONE 4,8X7,9X1000		
-	532650800	RACCORD RAPIDE 1/8		
-	532651200	RACCORD 1/8		
-	532715810	GOUPILLE 2X10 INOX		
-	532717300	PIN 2X12 INOX CAPPUCCIN.		
-	532727000	AXE 2X18 EN INOX		
-	537024600	RESTRICTEUR NEUF		
-	537028300	ROUE FOUETTE-LAIT AVEC AXE		

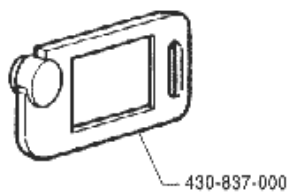
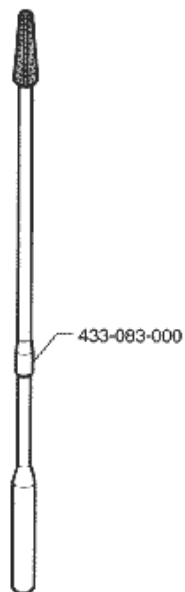
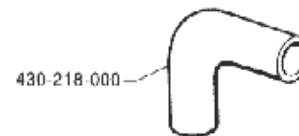
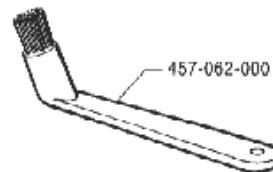
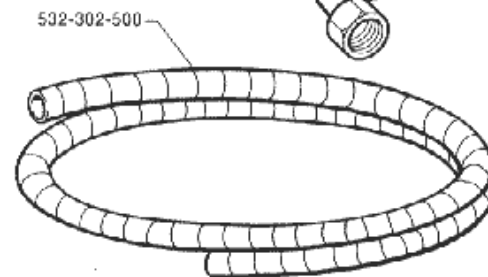
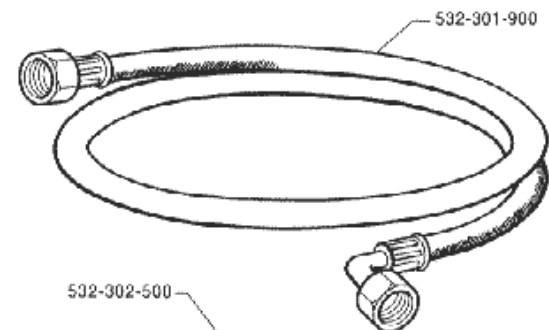


Pos	Pièce de rechange	Description	Validité	Notes
-	401347000	JOINT TORIQUE 15,54X2,62		
-	410035000	CORNIERE FIXATION COUVERTURE		
-	410043011	TUBE SOUTIEN BAC		
-	410067010	JOINT BATI AV.		
-	410069000	CORNIERE FIXATION COTE G		
-	410070000	CORNIERE FIXATION COTE D		
-	410145000	GRILLE BAC REPOSE-TASSES M49		
-	410146000	CONTACT MAGN. TIROIR MARC		
-	410160000	AXE DE FIXATION		
-	410169000	CORNIERE D FIXATION PANNEAU AV.		
-	410170000	CORNIERE G FIXATION PANNEAU AV.		
-	410505014	PLAQUE MAGNETIQUE BATI		
-	410518014	COTE GAUCHE		
-	410519014	COTE DROIT		
-	410545010	TIROIR MARC		
-	410549014	REPLACE PAR 410549024		
-	410557040	PLAQUE DISTRIBUTEUR CAFE		
-	410561004	REPLACE PAR 410561014		
-	410562030	PLAQUE DISTRIBUTEUR M49 CAPPUCC		
-	410584010	PLAQUE AXE PORTE MARC		
-	410599004	LEVIER MOUVEMENT TABLEAU COM.		
-	410600004	LEVIER DE BLOCAGE TABLEAU COM.		
-	410603004	CORNIERE FIXATION LEVIER		
-	410605004	PANNEAU AVANT INFERIEUR		
-	410664000	SOSTITUITO DA 410664010		
-	410829000	BAC COMPLET M49		
-	421921012	PIED		
	⇒ 421921002	REPLACE PAR 421921012		
-	429103000	SUPPORT MAGNET ECOULEMENT		
-	430020020	AIMANT BANDEAU ECOULEMENT		
-	521135160	VIS AUTOFIL. TPSTC 3,5X16		
-	530601500	PENE PORTE MARC DE CAFE		
-	532802210	PIED UL		
	⇒ 532802200	PIED UL		
-	568204051	ANNEAU BENZING DE 4		
-	593804000	VIS FIXATION PANNEAUX		



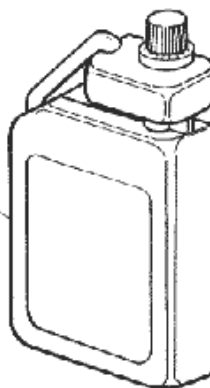
Pos	Pièce de rechange	Description	Validité	Notes
-	401350000	JOINT D 14X5.2X1		
-	410038000	AXE VOLET TREMIE		
-	410111000	GRILLE CHAUFFE-TASSES		
-	410162009	PANIER		
-	410511010	VANNE TREMIE COMPLET		
-	410525014	PORTE DECAFEINE		
-	410558020	PLAQUE CHAUFFE-TASSES		
-	410595004	REPLACE PAR 453004000		
-	410754000	TREMIE COMPLETE		
-	530701110	RESISTANCE		
	⇌ 412567000	REPLACE PAR 530701110		
-	430168000	PIN TRAPPE DECAFFEINE		
-	530601700	AIMANT DECAFEINE		
-	532706700	ECROU DE SICURITE M4		
-	562000051	RONDELLE ELASTIQUE		

	410-567-000		410-626-000	MILK	410-570-000
	410-568-000	RISTRETTO 	410-627-000	CAPPUCCINO 	410-619-000
	410-608-000	RISTRETTO 	410-628-000	CAPPUCCINO 	410-620-000
CAFFE 	410-615-000		410-629-000		
CAFFE 	410-616-000		410-630-000		
ESPRESSO 	410-617-000		410-631-000		
ESPRESSO 	410-618-000		410-632-000		

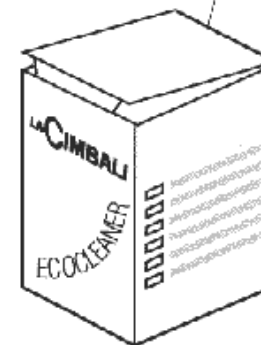


ECOJETSAN 1 LT

610-004-129

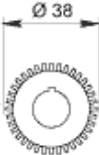





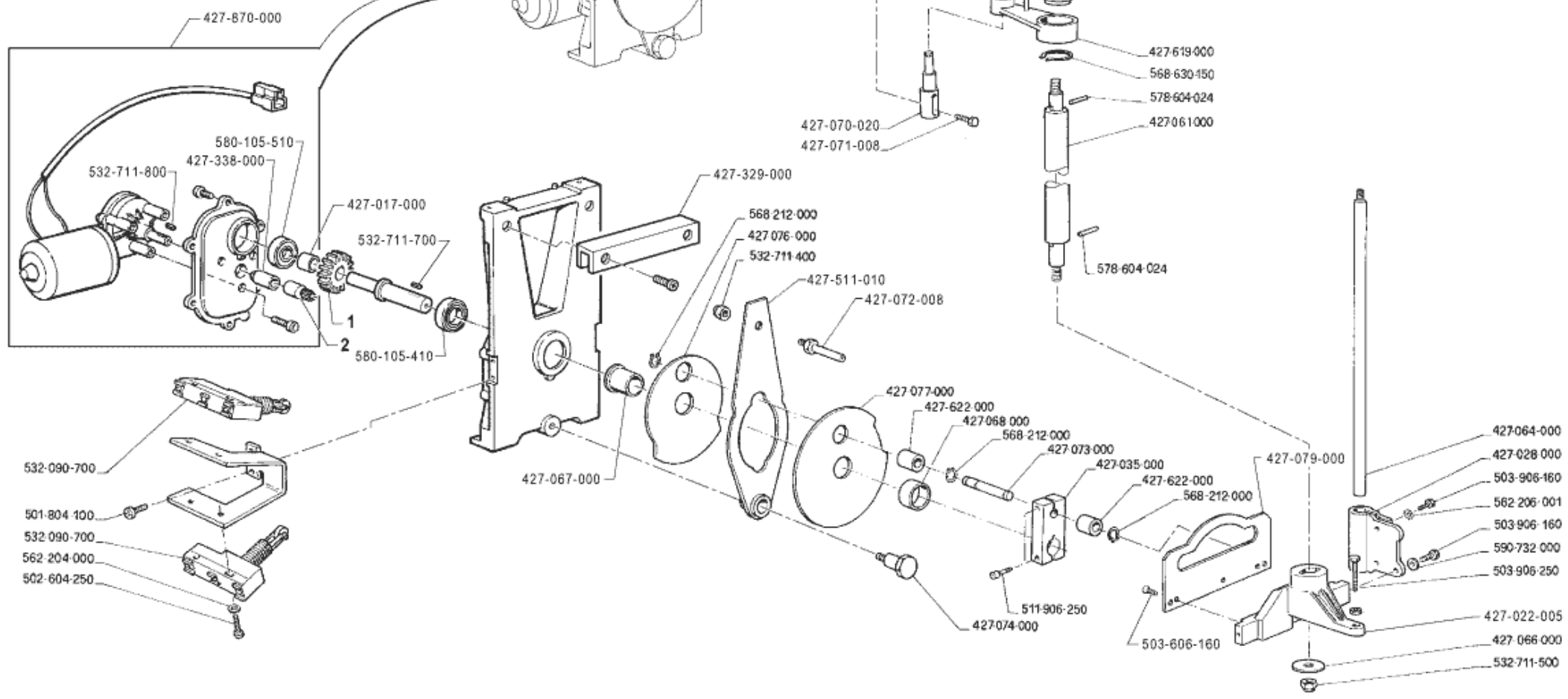
610-004-114



COMPRESSE DETERGENTI
 PASTILLES DETERGENTES
 CLEANING TABLETS
 REINIGUNGSTABLETTE
 PASTILLAS DETERGENTES

Pos	Pièce de rechange	Description	Validité	Notes
-	410567000	BOUTON PRELEVEMENT EAU		
-	410568000	BOUTON COMMANDE VAPEUR		
-	410570000	BOUTON "MILK"		
-	410608000	BOUTON 1/2 POT		
-	410615000	BOUTON 1 CAFES		
-	410616000	BOUTON 2 CAFES		
-	410617000	BOUTON 1 "ESPRESSO"		
-	410618000	BOUTON 2 "ESPRESSO"		
-	410619000	BOUTON 1 CAPPUCINO		
-	410620000	BOUTON 2 CAPPUCINI		
-	410626000	BOUTON SELECT. AVEC REPETITIONS		
-	410627000	BOUTON 1 "RISTRETTO"		
-	410628000	BOUTON 2 "RISTRETTO"		
-	410629000	BOUTON 1 VERRE		
-	410630000	BOUTON 2 VERRES		
-	410631000	BOUTON 1 GR. TASSE		
-	410632000	BOUTON 2 GR. TASSES		
-	430218000	MANCHON ECOULEMENT		
-	430837000	CLE "TECHNICIEN"		
-	433083010	GOUPILLON NETTOYAGE MOUSSEUR		
	⇒ 433083000	BROSSE NETTOYAGE CAPPUCINATORE		
-	457062020	BROSSETTE NETTOYAGE CLOCHE		
	⇒ 457062000	BROSSE		
-	532301900	TUYAU 3/8X 3/8 90ø MM 2500		
-	532302500	TUYAU DECOULEMENT		
-	610004217	DÉTERG.EN PAST. (BOÎTE 150 PC)		
	⇒ 610004114	ECOCLEANER PASTILLES (150 PC)		
-	610004159	ECOJETSAN LT1		
	⇒ 610004129	ECOJETSAN 1L		

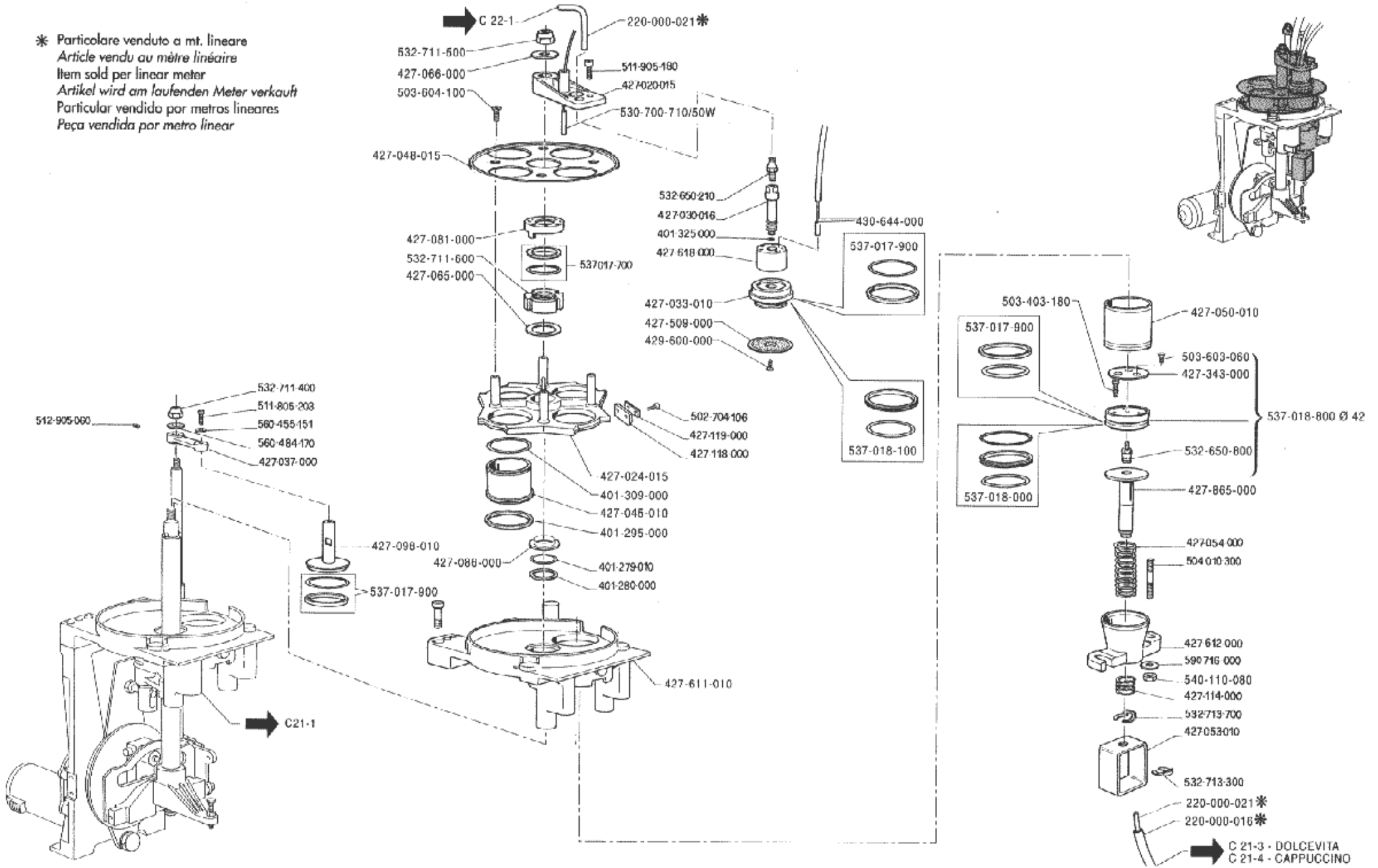
- 1) Z36 = Cod. 427.013.008 
- 2) Z12 = Cod. 427.337.008 
- 1) Z32 = Cod. 427.013.018 
- 2) Z16 = Cod. 427.337.018 



Pos	Pièce de rechange	Description	Validité	Notes
-	410220004	GOULOTTE MARC SORTIE DIRECTE		
-	427013008	PIGNON ARBRE REDUCTEUR		
-	427013018	ENGRANAGE REDUCTEUR Z=32		
-	427017000	SOSTITUITO DA 427017010		
-	427022000	ATTACHE TIGE CENTRALE		
	⇒ 427022005	REMPLECE PAR 427022000		
-	427028000	EXPULSEUR CAFE GR.ANT.		
-	951825000	MANIVELLE		
	⇒ 427035000	MANIVELLE		
-	427061000	PIVOT CENTRAL		
-	427064000	PIVOT EXPULSION CAFE		
-	427066000	RONDELLE PIVOT PISTON		
-	427067000	ESPASSEUR ARBRE MANEVELLE		
-	427068000	ESPASSEUR MANEVELLE		
-	427070020	PIN CRICK		
-	427071008	BLOCAGE POUR EXENTRIQUE		
-	427072008	AXE D'EXCENTRIQUE		
-	427073000	PIN ROULEMENT		
-	427074000	VIS POUR POMPE		
-	427076000	CAMME POST.		
-	427077000	CAMME ANT.		
-	427079000	PLAQUE CONTROL PISTON		
-	427329000	GUIDE POUR CAMME		
-	427336004	GOULOTTE MARC		
-	427337008	PIGNON MOTOREDUCTEUR		
-	427337018	PIGNON MOTOREDUCTEUR Z= 16		
-	427338000	REMPLECE PAR 427338010		
-	427346000	MANCHON PIN EXENTRIQUE		
-	427511010	CAMME		
-	427619000	SUPPORT CRIC		
-	427620000	MANCHON PIVOT		
-	427621000	CRIC MONTE		
-	427622000	ROULEMENT		
-	427870000	MOTOREDUCTEUR AVEC FLASQUE		
-	501804100	VIS T.C.T.CR. M4X10		
-	502604250	VIS TE 4X25		
-	503606160	VIS T.SV. T.CR. M6X16 INOX		
-	503906160	VIS T.E. M6X16 INOX		
-	503906250	VIS T.E. M6X25 INOX		
-	511906250	VIS T.C.E. M6X25 INOX		
-	511908300	VIS T.C.E. M8X30 INOX		
-	532090720	RÉSISTANCE		
	⇒ 532090700	REMPLECE PAR 532090710		
-	532711400	ECROU DE SURETE M8		

Pos	Pièce de rechange	Description	Validité	Notes
-	532711500	ECROU AUTOBLOC. M10		
-	532711700	PIN		
-	532711800	PIN ENGRANAGE		
-	562204000	RONDELLE 4		
-	562206001	RONDELLE		
-	568207081	ANNEAU BENZING D 7		
-	568212000	ANNEAU 12 INOX		
-	568630150	ANNEAU PIVOT D 30		
-	578604024	PIN 4X24 INOX		
-	580105410	ROULEMENT		
-	580105510	ROULEMENT		
-	590732000	RONDELLE 6,4X11X0,8 INOX		

* Particolare venduto a mt. lineare
 Article vendu au mètre linéaire
 Item sold per linear meter
 Artikel wird am laufenden Meter verkauft
 Particular vendido por metros lineares
 Peça vendida por metro linear

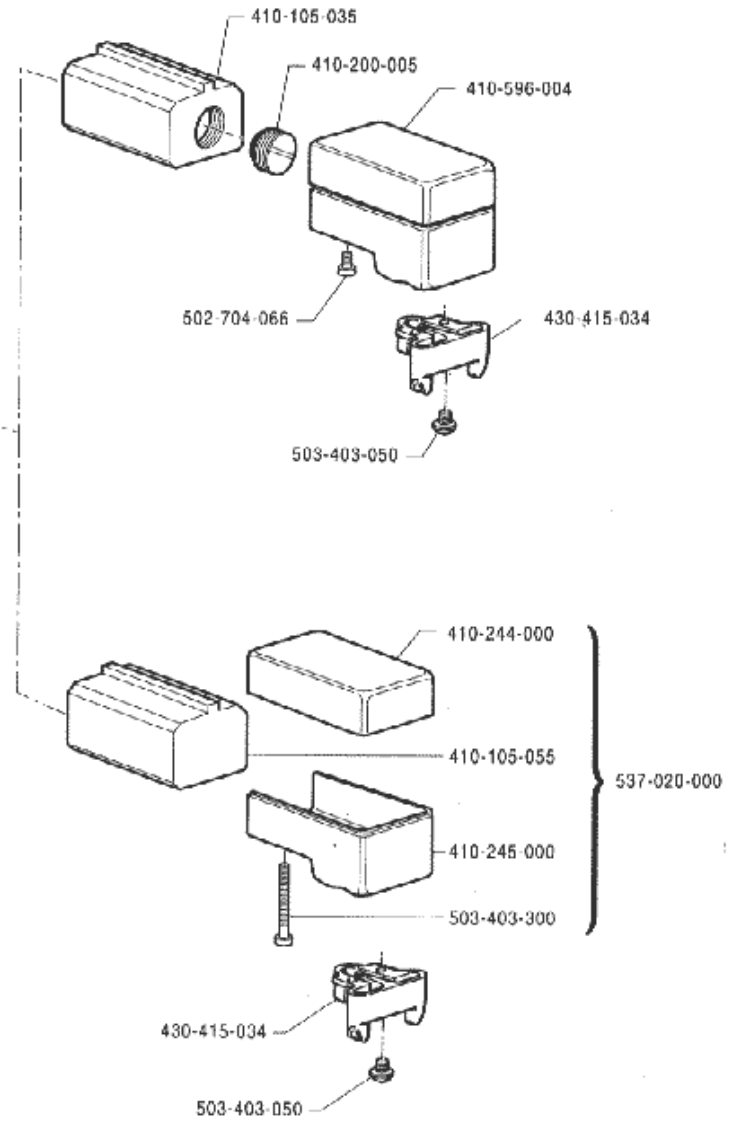
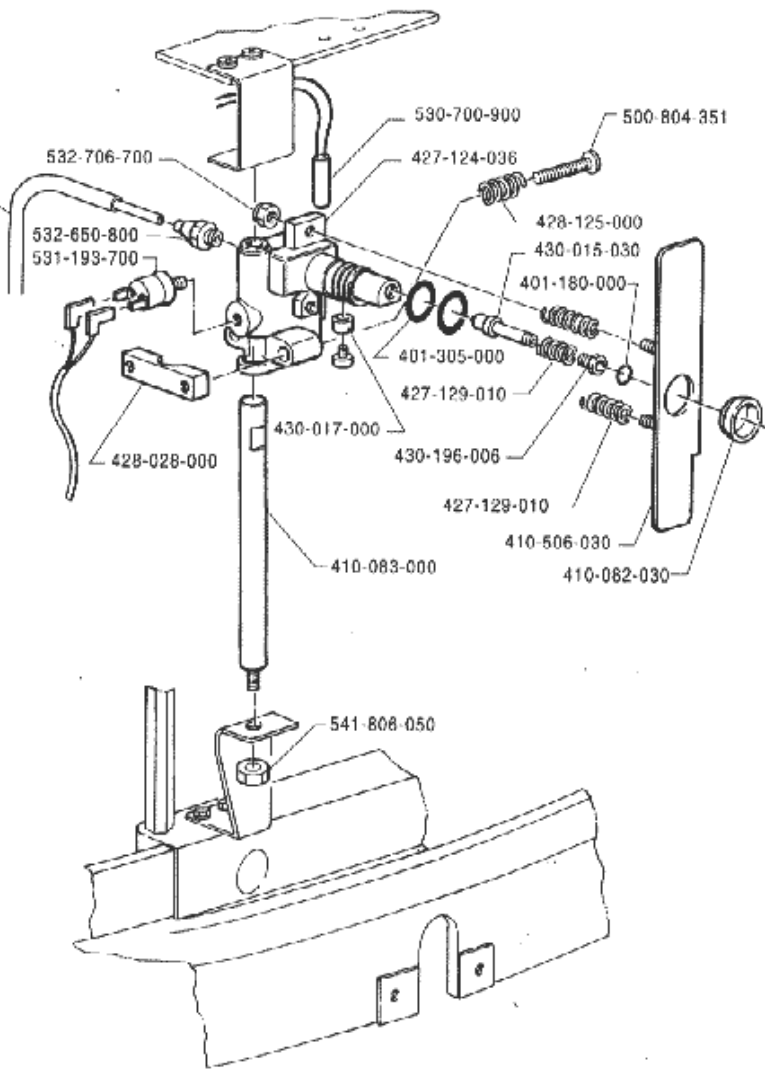


Pos	Pièce de rechange	Description	Validité	Notes
-	220000016	TUYAU SILICONE ø 6X10		
-	220000021	TUYAU TEFLON ø 2,5X4		
-	401279010	JOINT TORIQUE 31,42 X 2,62		
-	401280000	JOINT ANNEAU		
-	401295000	JOINT PTFE 3X45X52		
-	402240000	JOINT TORIQUE 41X1,78		
	⇒ 401309000	JOINT TORIQUE 41X1,78		
-	401325000	JOINT TORIQUE 5,2X2,62		
-	427020025	SUPPORT PIST.SUP		
	⇒ 427020015	SUPPORT PISTON SUP.		
-	427024025	TABLE PIVOTANTE		
	⇒ 427024015	TABLE TOURNANT D.40-42 ANTIHORAIRE		
-	427030010	RACCORD PISTON		
	⇒ 427030016	REPLACE PAR 427030010		
-	427033010	PISTON SUP. 42		
-	427037000	BRAS EXPULSION CAFE		
-	427045010	CILINDRE TRANSPORTE CAFE D.40-42		
-	427048015	DISQUE POUR TABLE TOURNANT D.42		
-	427050020	DOUILLE DEBIT CAFE ø42		
	⇒ 427050010	REPLACE PAR 427050020		
-	427053010	ESPASSEUR		
-	427054000	RESSORT POUR PISTON CAFE		
-	427065000	RONDELLE ANNEAU AUTOBLOCANTE		
-	427066000	RONDELLE PIVOT PISTON		
-	427081000	CLE REGULATION TABLE		
-	427086000	ANNEAU		
-	427098010	PISTON EXPULSION CAFE D.42		
-	427114000	RESSORT INF. FLASQUE		
-	427118000	RACLEUR POUR TABLE		
-	427119000	PLAQUETTE		
-	427343000	FILTRE 42MM.		
-	427645000	DOUCHETTE D.42		
	⇒ 427509000	REPLACE PAR 427645000		
-	427611010	CORPE GROUP ANTIHORAIRE D.42		
-	427612000	FLASQUE POUR RESSORT		
-	427618000	PARTIE SUP. PISTON SUP.		
-	427505020	PIVOT PISTON CAFE D.42		
	⇒ 427865000	PIVOT PISTON CAFE D.42		
-	429600000	VIS M4X8 INOX		
-	430644000	SONDE TEMPERATURE PISTON		
-	502704106	VIS TCTC 4X10 INOX		
-	503403180	VIS T.C.T.CR. M3X18 INOX		
-	503603060	VIS T.SV. M3X6 INOX		
-	503604100	VIS T.SV. M4X10 INOX		

Pos	Pièce de rechange	Description	Validité	Notes
-	504010300	PRISONNER M10X30		
-	511805203	VIS VTCE M5X20		
-	511905180	VIS T.C.E. M5X18 INOX		
-	512905060	VIS S.T.C.E. M5X6 INOX		
-	530700710	RESISTANCE CARTUCHE 24V 50W		
-	532650220	RACCORD RAPIDE X TUYAUX 4-M5		
	⇒ 532650210	REPLACE PAR 532650220		
-	532650800	RACCORD RAPIDE 1/8		
-	532711400	ECROU DE SURETE M8		
-	532711500	ECROU AUTOBLOC. M10		
-	532711600	ANNEAU AUTOBLOC.		
-	532713300	ANNEAU BLOCAGE		
-	532713700	ANNEAU BLOCAGE		
-	537017700	JOINT RACLEUR		
-	537017918	JOINT PISTON D.42		
	⇒ 537017900	JOINT PISTON 42MM.		
-	537018008	JOINT PISTON INF.42MM.		
	⇒ 537018000	JOINT PISTON INF.42MM.		
-	537018110	JOINT GROUPE M50 D42		
	⇒ 537018100	JOINT PISTON SUP.42MM.		
-	537018810	PISTON ø42		
	⇒ 537018800	PISTON D. 42		
-	540110080	ECROU M10 INOX		
-	560455151	RONDELLE 5		
-	560484170	RONDELLE 8,4		
-	590716000	RONDELLE 21X10,5X1,2 INOX		



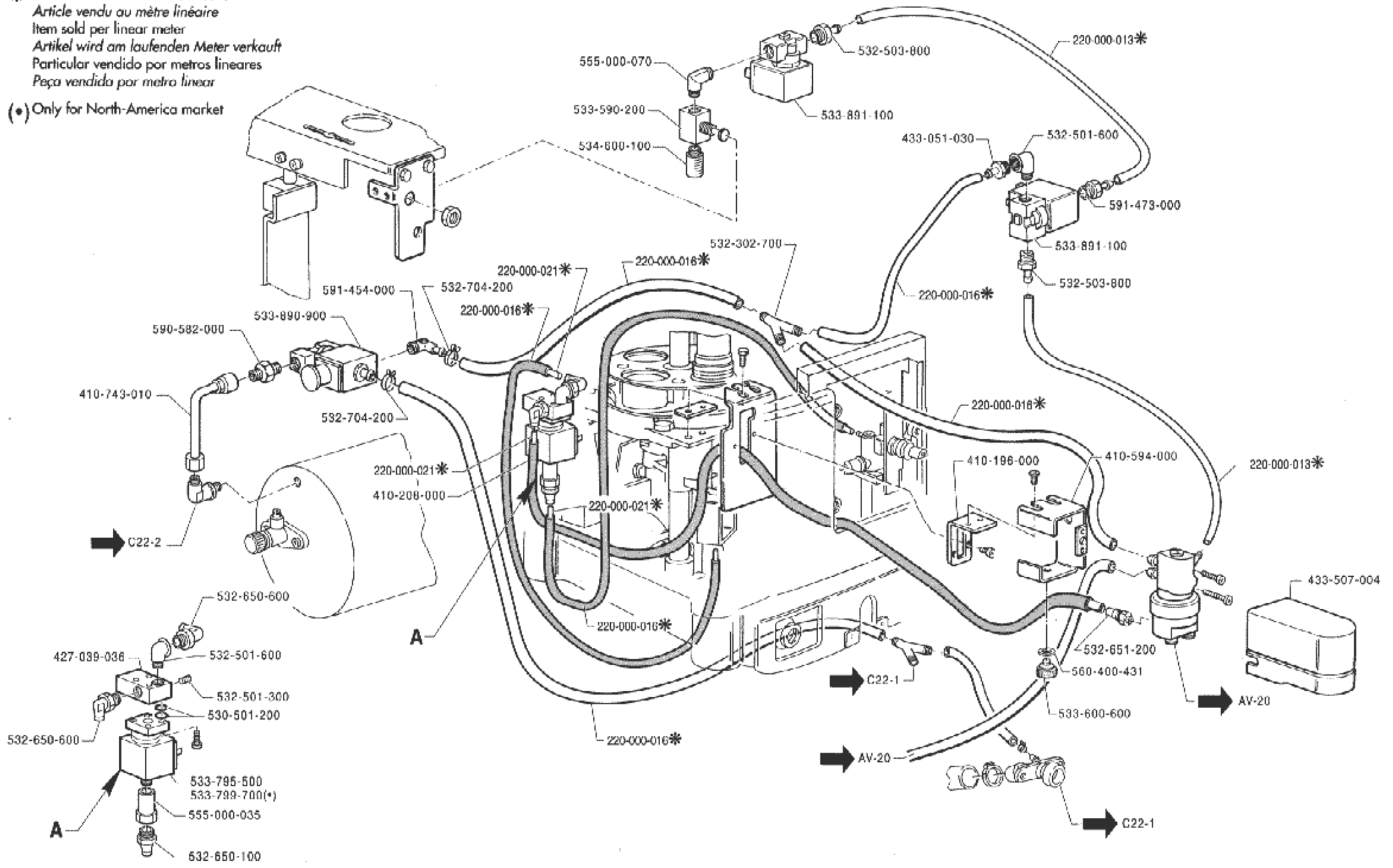
C21-2 M49 DOLCEVITA
C21-4 M49 CAPPUCCINO
C21-4R M49 CAPPUCCINO



Pos	Pièce de rechange	Description	Validité	Notes
-	401180000	JOINT TORIQUE 2,90X1,78		
-	402218000	JOINT 14X1,78 NF		
	≙ 401305000	JOINT 14X1,78		
-	410082030	ENTRETOISE OBTUR. DISTRIBUTEUR		
-	410083000	REPLACE PAR 410083010		
-	410105035	REPLACE PAR 537020000		
-	410105055	CORPS DISTRIBUTEUR		
-	410200005	BOUCHON CORPS DISTRIBUTEUR		
-	410244000	COQUE SUPERIEURE DISTRIBUTEUR		
-	410245000	COQUE INFERIEURE DISTRIBUTEUR		
-	410506030	VANNE DISTRIBUTEUR		
-	410596004	REPLACE PAR 537020000		
-	427124036	SUPPORT COULISSANT DISTRIBUTEUR		
-	427129010	RESSORT FOR OCTURATEUR		
-	428028000	BLOC EMBRAYAGE GROUPE DEBIT		
-	428125000	RESSORT FRICTION DISTRIBUTEUR		
-	430015030	AXE CLAPET MONTE'		
-	430017000	EXCENTRIQUE BLOCAGE BEC SORTIE CAFE		
-	430196006	VIS REGLAGE DISTRIBUTEUR		
-	430415034	BECS SORTIE CAFE		
-	500804351	VIS C T.CR. M4 X 35		
-	502704066	VIS TCTC 4X6 INOX		
-	503403050	VIS M3 X 5 INOX		
-	503403300	VIS T.C.T.CR. M3X30 INOX		
-	530700900	RESISTANCE A CARTOUCHE 24V 20W		
-	531193700	THERMOSTAT 100°C		
-	532650800	RACCORD RAPIDE 1/8		
-	532706700	ECROU DE SICURITE M4		
-	537020000	DISTRIBUTEUR M49 AVEC COQUE		
-	541806050	ECROU M6 INOX		

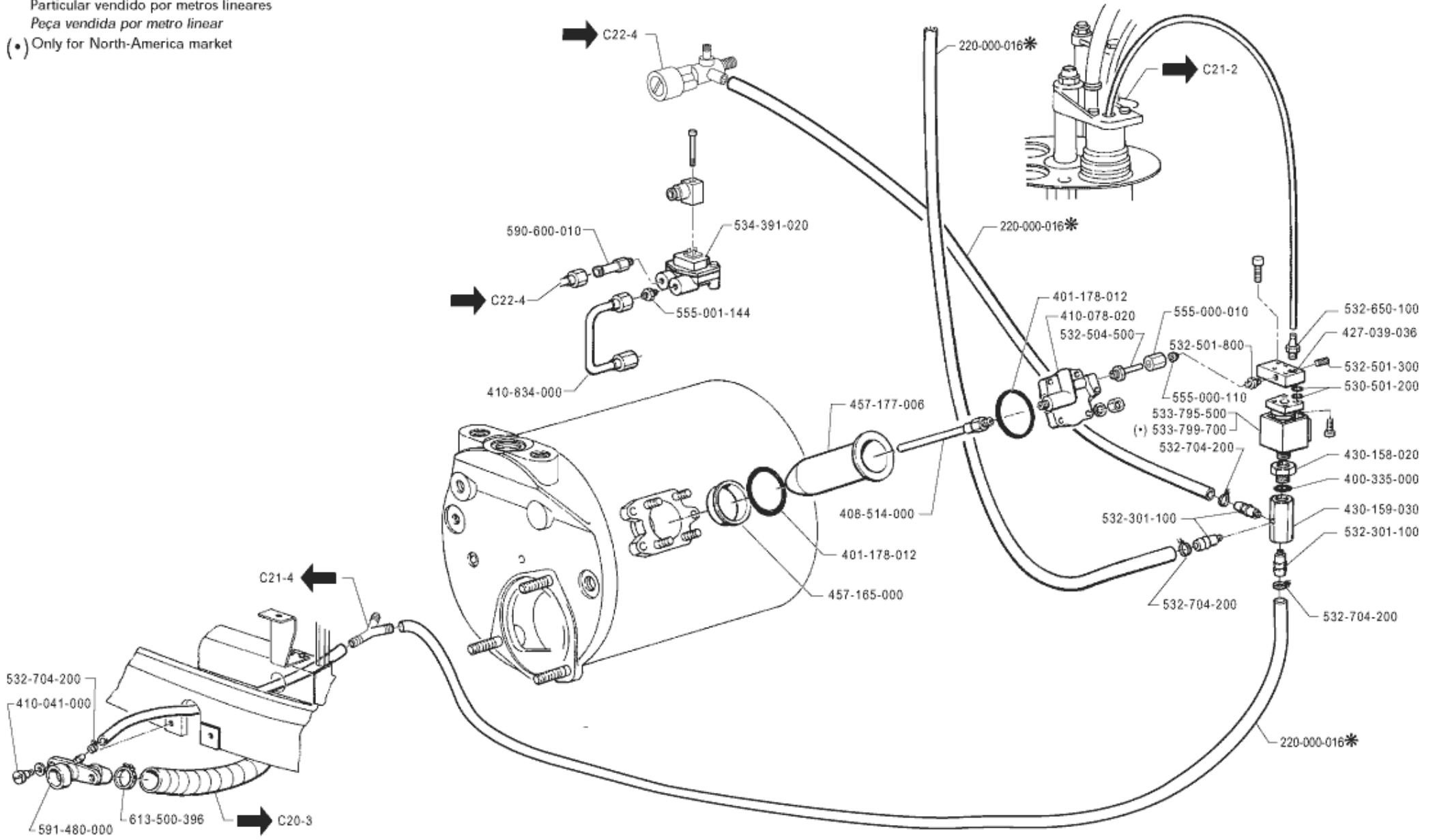
* Particolare venduto a mt. lineare
 Article vendu au mètre linéaire
 Item sold per linear meter
 Artikel wird am laufenden Meter verkauft
 Particular vendido por metros lineares
 Peça vendida por metro linear

(*) Only for North-America market



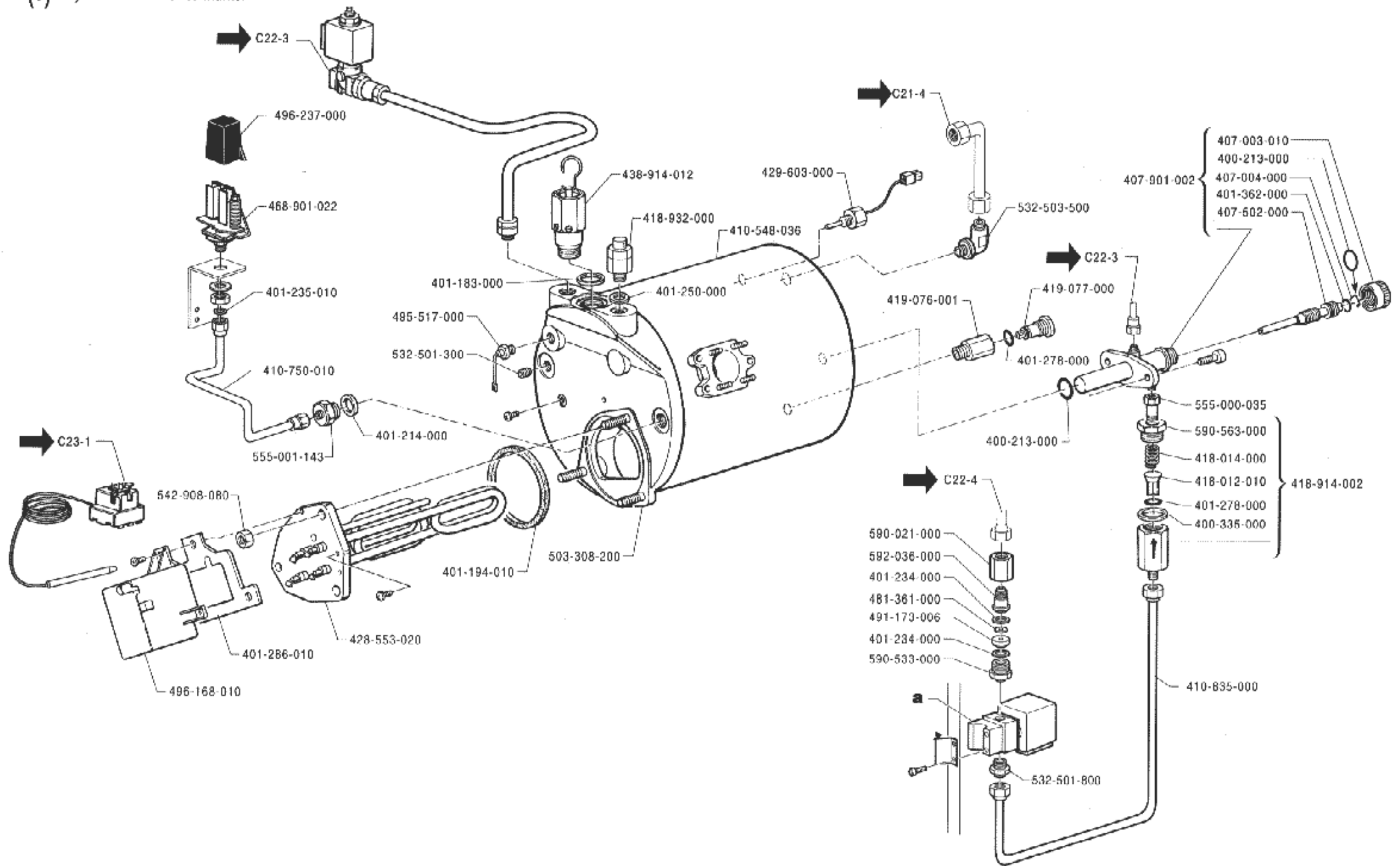
Pos	Pièce de rechange	Description	Validité	Notes
-	220000013	TUYAU SILICONE ø 3X6		
-	220000016	TUYAU SILICONE ø 6X10		
-	220000021	TUYAU TEFLON ø 2,5X4		
-	410196000	CORNIERE FIXATION CARTER		
-	410208000	PROTECTION POUR TUYAU CAPPUCCINO		
-	410594000	CORNIERE CARTER MOUSSEUR		
-	410743010	TUYAU ELECTROV. PRELEVEMENT VAPEUR		
-	427039002F	BLOC ÉLECTROVALVE		
	⇒ 427039036	REMPLECE PAR 427039035		
-	433051030	GICLEUR LAVAGE D 1,1		
-	433507004	REMPLECE PAR 537023000		
-	530501200	JOINT TORIQUE 2025		
-	532302720	RACCORD EN "Y"		
	⇒ 532302700	REMPLECE PAR 532302710		
-	532501300	VIS FEREMETURE 1/8		
-	532501600R	RACCORD SO-2500-6-1/8		
	⇒ 532501600	RACCORD SO-2500-6-1/8		
-	532503800	RACCORD 1/8 GAZ		
-	532650100	RACCORD RAPIDE POUR TUYAU 4-1/8		
-	532650600	RACCORD RAPIDE POUR TUYAU 4		
-	532651200	RACCORD 1/8		
-	532704200	CLIP DOUBLE CABLE		
-	533590700	VANNE REGULATRICE AIR		
	⇒ 533590200	REMPLECE PAR 533590700		
-	533600600	POIGNEE		
-	533902910F	ÉLECTROVALVE		
	⇒ 533795500	REMPLECE PAR 533795510		
-	533892310R	EV SCEM 3 VOIES R.24V 60HZ UL AVEC RUVEC		
	⇒ 533799700	ELETTROVAN. 3R UL 24V/60HZ LU		
-	533890910R	ELECTR.3R ø 3 1/4 24/50-60		
	⇒ 533890900	REMPLECE PAR 533890910		
-	533891100	ELECTROVANNE AIR-VAPEUR		
-	534600100	FILTRE AIR		
-	555000035R	RACCORD 1/8 F		
	⇒ 555000035	RACCORD 1/8 F		
-	555000070R	RACCORD 1/8 M GAZ		
	⇒ 555000070	RACCORD 1/8 M GAZ		
-	560400431	RONDELLE 4,3X12X1		
-	590582008	NIPPLES 1/4X1/4		
	⇒ 590582000	NIPPLES 1/4X1/4		
-	937037008	RACC. COUDE 1/4" GAZ AVEC CAOUTCHOUC		
	⇒ 591454000	RACCORD 1/4		
-	591473000	RACCORD		

* Particolare venduto a mt. lineare
 Article vendu au mètre linéaire
 Item sold per linear meter
 Artikel wird am laufenden Meter verkauft
 Particular vendido por metros lineares
 Peça vendida por metro linear
 (•) Only for North-America market



Pos	Pièce de rechange	Description	Validité	Notes
-	220000016	TUYAU SILICONE ø 6X10		
-	400335010	JOINT 21X24,5X1,5		
	⇌ 400335000	JOINT 21X24,5X1,5		
-	402317020F	OR 50.39X3.53 EPDM 70 NSF		
	⇌ 401178012	JOINT TORIQUE 50,39 X 3,53		
-	408514010	TUYAU ALIMENTATION ECHANGEUR		
	⇌ 408514000	TUYAU ALIMENTATION ECHANGEUR		
-	410041000	VIS FIXATION RACCORD VIDANGE		
-	410078020	BRIDE ECHANGEUR DE CHALEUR		
-	410834000	TUYAU ALIMENTATION CARTOUCHE		
-	427039002F	BLOC ÉLECTROVALVE		
	⇌ 427039036	REPLACE PAR 427039035		
-	419083000	BOUCHON FERMETURE EXPANSION		
	⇌ 430158020	BOUCHON FERMETURE EXPANSION		
-	430159030	EXPANSION		
-	457401005F	BAGUE CARTOUCHE		
	⇌ 457165000	REPLACE PAR 457165010		
-	457177005	CARTOUCHE NSF-USA-JPN mm15		
	⇌ 457177006	CARTOUCHE		
-	530501200	JOINT TORIQUE 2025		
-	5323011009	CONNECTEUR		
	⇌ 532301100	CONNECTEUR		
-	532501300	VIS FEREMETURE 1/8		
-	532501810R	INSERT 1/8		
	⇌ 532501800	RACCORD TERM. 1/8X1/8		
-	431793000	RACCORD AVEC CALOTTE 1/8		
	⇌ 532504500	NIPPLO ORIENTABLE		
-	532650100	RACCORD RAPIDE POUR TUYAU 4-1/8		
-	532704200	CLIP DOUBLE CABLE		
-	533902910F	ÉLECTROVALVE		
	⇌ 533795500	REPLACE PAR 533795510		
-	533892310R	EV SCYM 3 VOIES R.24V 60HZ UL AVEC RUVEC		
	⇌ 533799700	ELETTROVAN. 3R UL 24V/60HZ LU		
-	534392400	TURBINETTE GICLEUR D.1		
	⇌ 534391020	TURBINETTE GICLEUR D.1		
-	555000010	COUVERTURE 6-1/8		
-	555000110R	TUYAU RACCORD D6		
	⇌ 555000110	TUYAU RACCORD D6		
-	555001144R	DOUBLE RACCORD 1/4-1/4		
	⇌ 555001144	DOUBLE RACCORD 1/4-1/4		
-	590600018	NIPPLES TURBINETTE		
	⇌ 590600010	NIPPLES TURBINETTE		
-	591480000	RACCORD VIDANGE		
-	613500396	CLIP 14-24		

(●) Only for North-America market

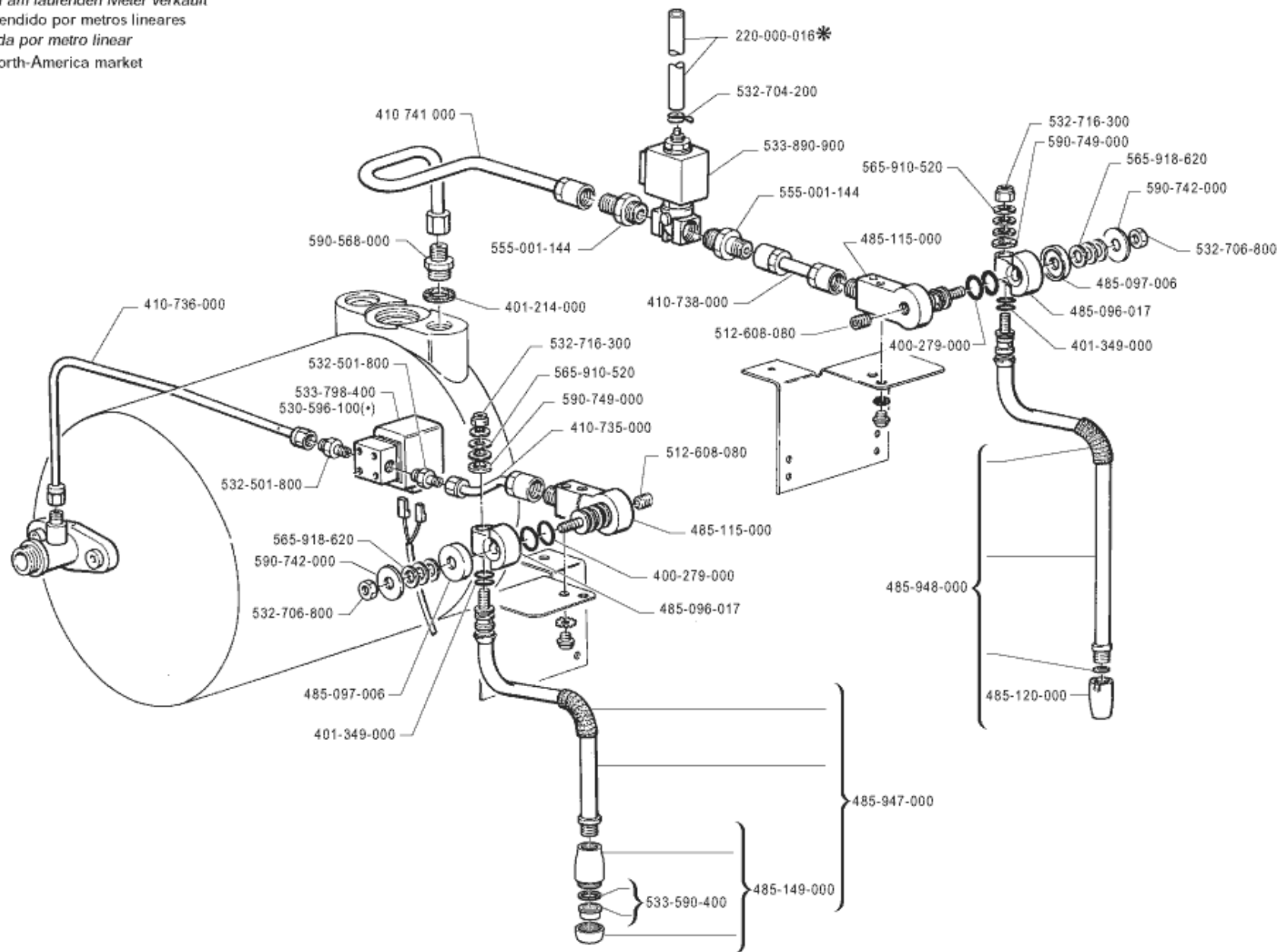


Pos	Pièce de rechange	Description	Validité	Notes
-	400213000	JOINT TORIQUE 20,63X2,62		
-	400335010	JOINT 21X24,5X1,5		
	⇌ 400335000	JOINT 21X24,5X1,5		
-	401183010	JOINT 22X17X1,5		
	⇌ 401183000	JOINT TORIQUE 17X22X1,5		
-	401194010	JOINT RESISTANCE		
-	401214000	JOINT 17,9 X 14,2 X 1,5		
-	401234000	JOINT CUIVRE 14X10,3X1		
-	401235020	JOINT D 11X6,5X1,5		
	⇌ 401235010	JOINT D 11X6,5X1,5		
-	401250010	JOINT § 17,9X14,2X1,5		
	⇌ 401250000	JOINT		
-	402220000	JOINT TORIQUE 9,13X2,62		
	⇌ 401278000	JOINT TORIQUE 9,13X2,62		
-	401286010	JOINT PROTECTION RESISTANCE		
-	401362000	JOINT TORIQUE 10,82 X 1,78		
-	4141134879	MELANGEUR EAU		
	⇌ 407003010	MELANGEUR EAU		
-	407004000	RESSORT		
-	407502000	TUYAU MELANGEUR		
-	407901002	MELANGEUR D'EAU		
-	410548036	CHAUDIERE SERVICE C/ECHANGEUR		
-	410750010	TUYAU PRESSOSTAT		
-	410835000	TUYAU EV-MELANGEUR		
-	418012045F	VALVE		
	⇌ 418012010	REPLACE PAR 418012020		
-	418014000	RESSORT CLAPET		
-	418914002	CLAPET ANTI RETOUR		
-	418941010	CLAPET ANTIDEPRESSION		
	⇌ 418932000	REPLACE PAR 418911002		
-	419947000	ENS. ÉVACUATION CHAUD. DROIT 1/8		
	⇌ 419076001	CORP ROBINET		
-	419088000	OBTURATEUR. ROBIN.ÉVACUATION		
	⇌ 419077000	BOUCHON ROBINET DECHARGE		
-	428553030	RESISTANCE 2700 W 220V		
	⇌ 428553020	RESISTANCE 2700 W 220V		
-	429603000	REPLACE PAR 429603010		
-	438914012	REPLACE PAR 438926000		
-	537030710	PRESSOSTAT MEMBRANE 1,45		
	⇌ 468901022	REPLACE PAR 537030700		
-	481361000	FONDE DE FILTRE 9X1,5 INOX		
-	937108000F	BUSE JET Ø 0,8		
	⇌ 491173006	GICLEUR 0,8MM.		
-	495694000	SONDE NIVEAU CHAUDIERE		

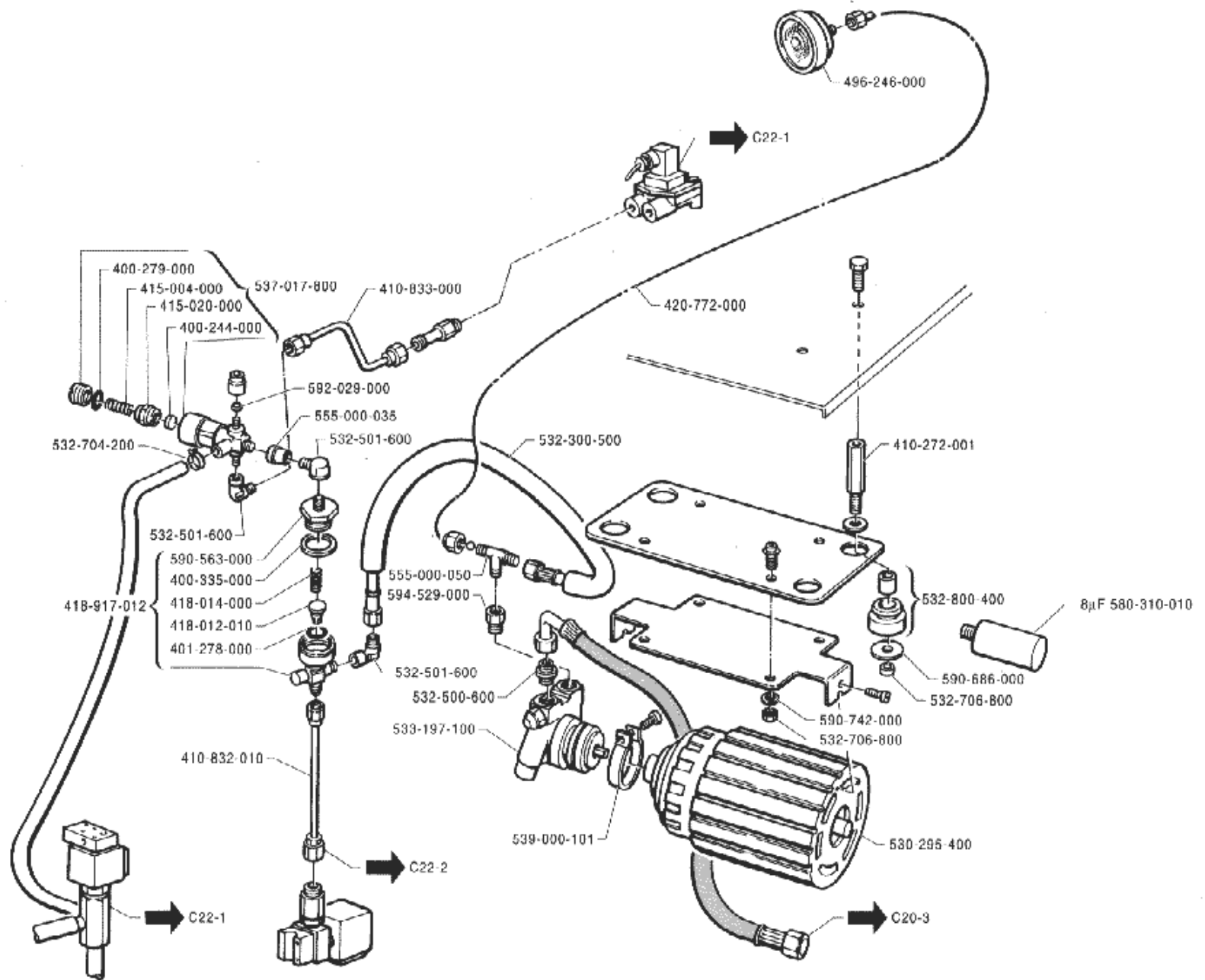
Pos	Pièce de rechange	Description	Validité	Notes
	⇄ 495517000	SONDE		
-	496168010	PROTECTION CONNECTEUR		
-	496237000	REPLACE PAR 496237010		
-	503308200	PRISONNER M8X20		
a	530596120R	EV 2V R 24/60 UL		
	⇄ 530596100	REPLACE PAR 530596110		
-	532501300	VIS FEREMETURE 1/8		
-	532501810R	INSERT 1/8		
	⇄ 532501800	RACCORD TERM. 1/8X1/8		
-	532503500R	RACCORD 1/4 -1/4		
	⇄ 532503500	RACCORD 1/4 -1/4		
a	533895110R	ÉLECTROVALVE 24V 50/60 VITON 1/8		
	⇄ 533798400	REPLACE PAR 533798410		
-	542908080	ECROU M8		
-	555000035R	RACCORD 1/8 F		
	⇄ 555000035	RACCORD 1/8 F		
-	555001143R	RACCORD 1/8X1/4		
	⇄ 555001143	RACCORD 1/8X1/4		
-	590021000	RACCORD 3/8 GAZ LAITON		
-	590533008	NIPPLO DOUBLE 3/8 X 1/8		
	⇄ 590533000	NIPPLO DOUBLE 3/8 X 1/8		
-	419084000	NIPPLES DOUBLE 1/8-1/2		
	⇄ 590563000	NIPPLES DOUBLE 1/8-1/2		
-	592036018	TUBULURE SPECIAL RUV		
	⇄ 592036000	RACCORD 1/8 GAZ		

* Particolare venduto a mt. lineare
 Article vendu au mètre linéaire
 Item sold per linear meter
 Artikel wird am laufenden Meter verkauft
 Particular vendido por metros lineares
 Peça vendida por metro linear

(•) Only for North-America market

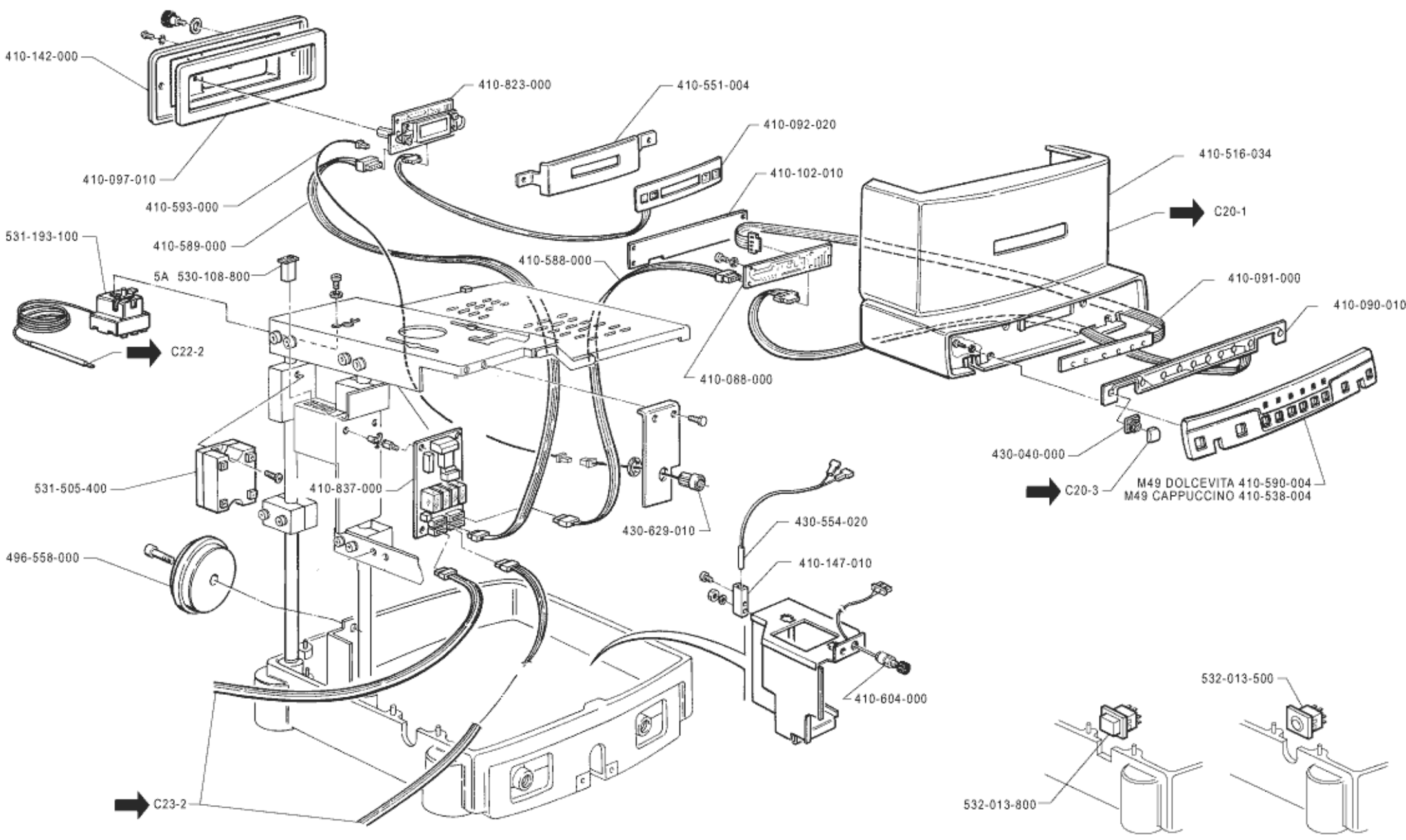


Pos	Pièce de rechange	Description	Validité	Notes
-	220000016	TUYAU SILICONE ø 6X10		
-	400279000	JOINT TORIQUE 113		
-	401214000	JOINT 17,9 X 14,2 X 1,5		
-	401349000	JOINT TORIQUE 6,75X1,78		
-	410735000	TUYAU ELECTROV. ARTICULATION EAU		
-	410736000	TUYAU CHAUDIERE ELECTROV. EAU		
-	410738000	TUYAU ELECTROV. ARTICULATION VAPEUR		
-	410741000	TUYAU CHAUDIERE ELECTROV. VAPEUR		
-	485096017	ROTULE		
-	485097006	RONDELLE		
-	485115000	SUPPORT ARTICULATION		
-	485120000	REPLACE PAR 537023400		
-	936960020F	FORMATION TUYAU EAU AVEC CALOTTE PLAST.		
	⇄ 485149000	DIFFUSEUR EAU COMPLET INOX		
-	485947000	REPLACE PAR 485959000		
-	410792000	TUYAU VAPEUR M49 AVEC ARTICULATION		
	⇄ 485948000	REPLACE PAR 410792000		
-	512608080	VIS M8X8 INOX		
-	530596120R	EV 2V R 24/60 UL		
	⇄ 530596100	REPLACE PAR 530596110		
-	532501810R	INSERT 1/8		
	⇄ 532501800	RACCORD TERM. 1/8X1/8		
-	532704200	CLIP DOUBLE CABLE		
-	532706800	ECROU AUTOM. M6 INOX		
-	532716300	ECROU M5		
-	533590410	FILTRE DIFFUSEUR		
	⇄ 533590400	FILTRE DIFFUSEUR		
-	533895110R	ÉLECTROVALVE 24V 50/60 VITON 1/8		
	⇄ 533798400	REPLACE PAR 533798410		
-	533890910R	ELECTR.3R ø 3 1/4 24/50-60		
	⇄ 533890900	REPLACE PAR 533890910		
-	555001144R	DOUBLE RACCORD 1/4-1/4		
	⇄ 555001144	DOUBLE RACCORD 1/4-1/4		
-	565910520	RESSORT 10X5,2 X0,4 INOX		
-	565918620	RESSORT 18X6,2X0,5 INOX		
-	590568005F	EMBOUT DOUBLE 1/4 X 1/4 GAZ SS		
	⇄ 590568000	NIPPLES DOUBLE 1/4X1/4 GAZ		
-	590742000	RONDELLE 24,6X4,2 INOX		
-	590749000	RONDELLE 12 X 5 X 1,5 INOX		



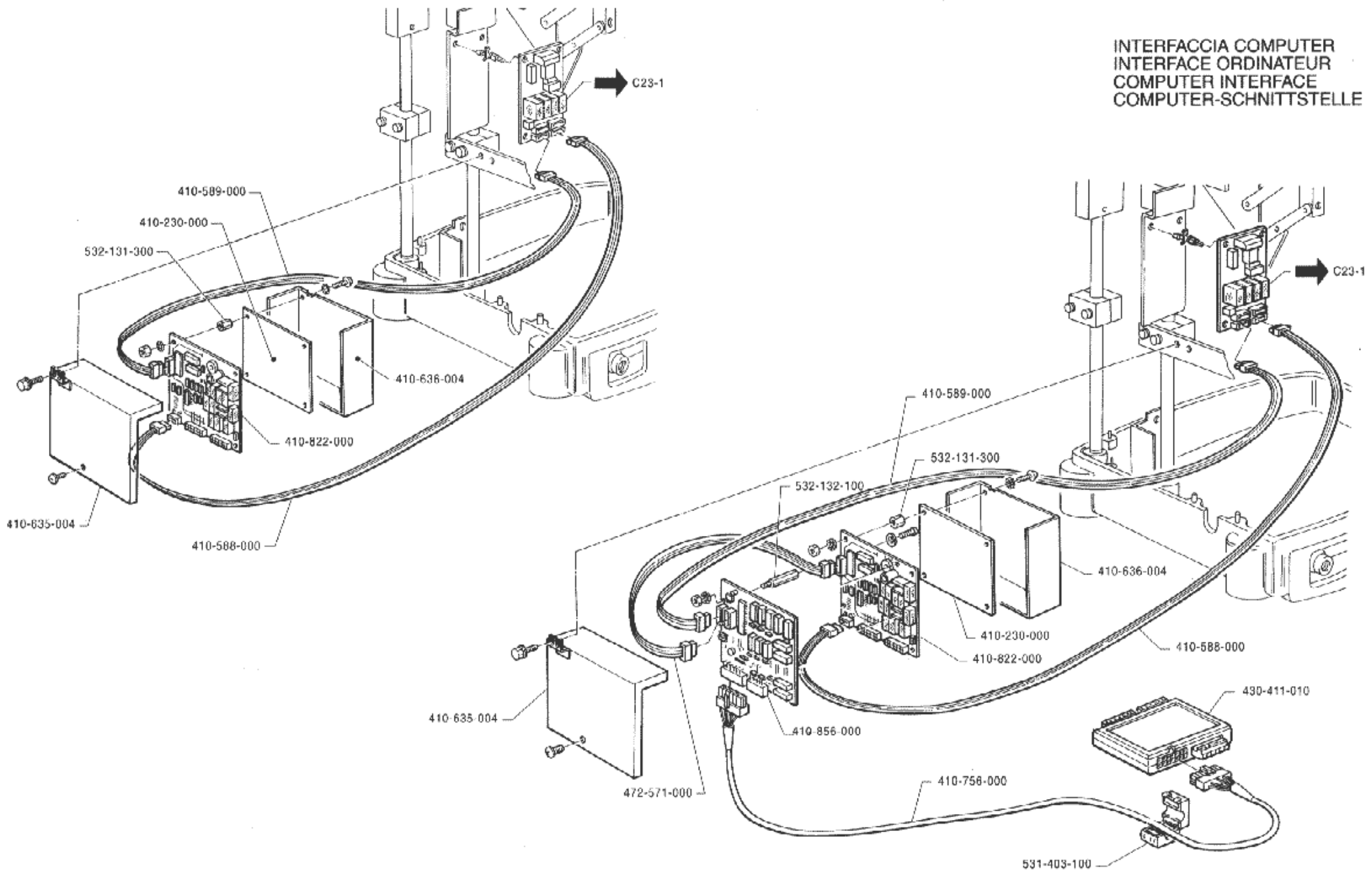
Pos	Pièce de rechange	Description	Validité	Notes
-	400244000	JOINT SERRE		
-	400279000	JOINT TORIQUE 113		
-	400335010	JOINT 21X24,5X1,5		
	⇔ 400335000	JOINT 21X24,5X1,5		
-	402220000	JOINT TORIQUE 9,13X2,62		
	⇔ 401278000	JOINT TORIQUE 9,13X2,62		
-	410272001	ENTRETOISE		
-	410832010	TUYAU CLAPET RETENUE-EV		
-	410833000	TUYAU CLAPET SURPR.-COMPTEUR VOLUM.		
-	415004000	RESSORT INOX		
-	415020000	PORTEJOINT		
-	418012045F	VALVE		
	⇔ 418012010	REPLACE PAR 418012020		
-	418014000	RESSORT CLAPET		
-	418917020	CLAPET ANTI RETOUR		
	⇔ 418917012	CLAPET ANTI RETOUR		
-	537039000	TUYAU CAPILLAIRE MANOMETRE		
	⇔ 420772000	REPLACE PAR 537039000		
-	496246000	MANOMETRE POMPE		
-	530295400	MOTEUR 220-240 /50 208-240		
-	532300500	TUYAU 1/8X1/8 MM 370		
-	532500600R	RACCORD EMBOUT 10-3/8 NPT		
	⇔ 532500600	RACCORD EMBOUT 10-3/8 NPT		
-	532501600R	RACCORD SO-2500-6-1/8		
	⇔ 532501600	RACCORD SO-2500-6-1/8		
-	532704200	CLIP DOUBLE CABLE		
-	532706800	ECROU AUTOM. M6 INOX		
-	532800400	AMMORTISATEUR 35280		
-	533180100	POMPE VOLUMETRIQUE 120 L/h INOX AVEC FIL		
	⇔ 533197100	POMPE VOL. BAS DEBIT AVEC FILTRE		
-	537017810	VANNE DE PURGE		
	⇔ 537017800	CLAPET D'EXPANSION		
-	539000101	CLIP M8		
-	555000035R	RACCORD 1/8 F		
	⇔ 555000035	RACCORD 1/8 F		
-	532506205F	SO 3000-6 INTERMÉD. EN « T »		
	⇔ 555000050	RACCORD A T		
-	580310010	CONDENSATEUR 8MF 500V		
-	419084000	NIPPLES DOUBLE 1/8-1/2		
	⇔ 590563000	NIPPLES DOUBLE 1/8-1/2		
-	590686000	RONDELLE 12X6,5X1		
-	590742000	RONDELLE 24,6X4,2 INOX		
-	592029000R	RACCORD BOUCHON 1/8		
	⇔ 592029000	RACCORD BOUCHON 1/8		

Pos	Pièce de rechange	Description	Validité	Notes
-	594529000	MAMELON 1/8F X 3/8		



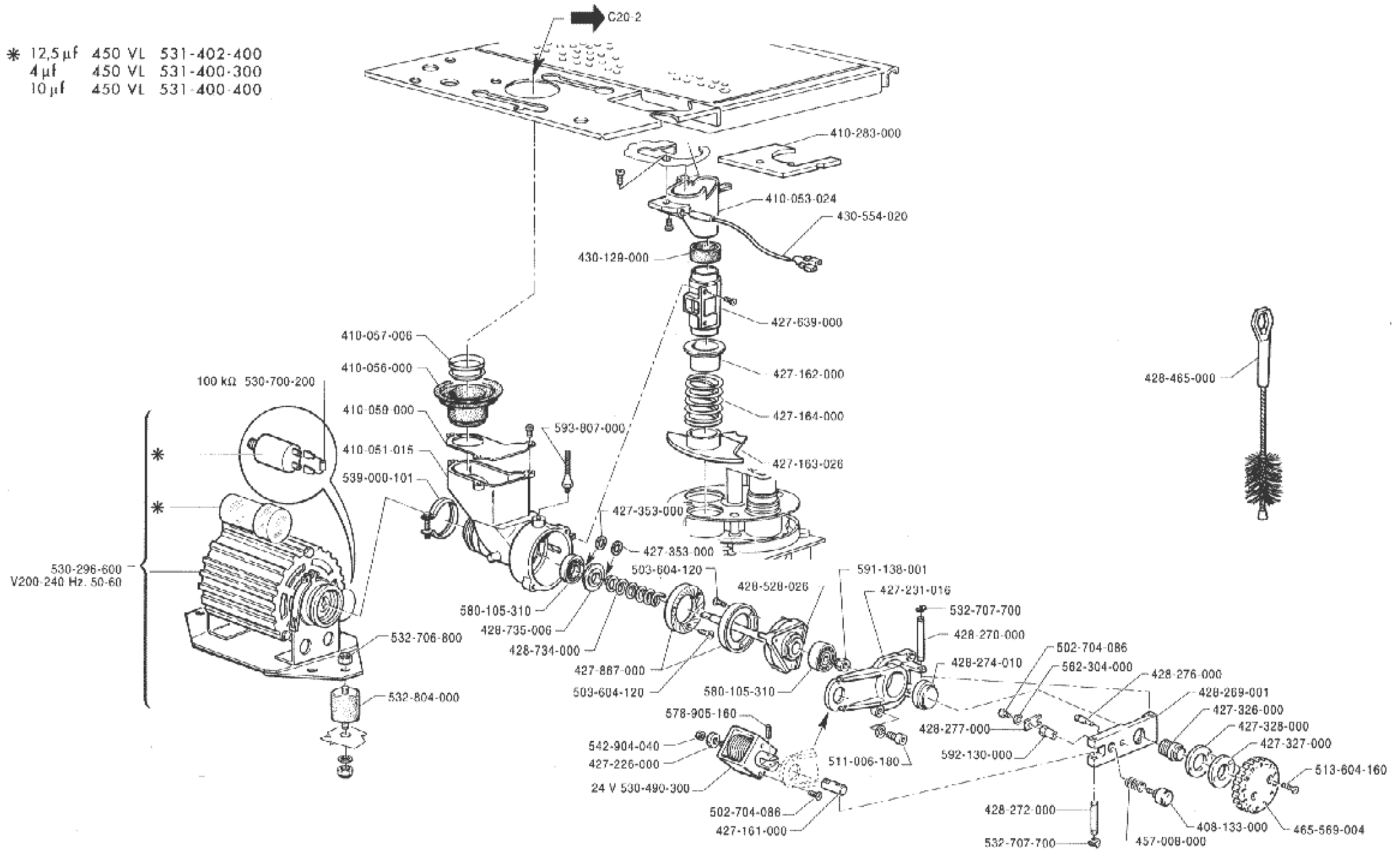
Pos	Pièce de rechange	Description	Validité	Notes
-	410088000	CARTE CONNECT. TABLEAU COMMANDE-DIODE		
-	410090010	TABLEAU DE COMMANDE		
-	410091000	MEMBRANE DIODE		
-	410092020	TABLEAU DE COMMANDE PROGRAMMATION		
-	410097010	JOINT PROT. AFFICHAGE		
-	410102010	SUPPORT CARTE DIODE		
-	410142000	PROTECTION CARTE AFFICHAGE		
-	410147010	SUPPORT CONTACT MAGNETIQUE		
-	410516034	PANNEAU AVANT SUPERIEUR		
-	410538004	CARTER TABLEAU DE COMMANDE M49 CAPP.		
-	410551004	SUPP. TABLEAU COMMANDE PROGRAMMATION		
-	410588000	CABLE CARTE TABLEAU DE COMMANDE/DIODE		
-	410589000	CABLE CARTE AFFICHAGE		
-	410590004	CARTER TABLEAU DE COMMANDE		
-	410593000	CABLE RALLONGE LECT. "CHIAVI"		
-	410604000	BOUTON AVEC CABLAGE		
-	410823000	AFFICHAGE M49 1MD AVEC CARTE		
-	410837000	PLATINE D'ALIMENTATION		
-	430040000	MEMBRANE BOUTON SELECTIONS		
-	430554020	CONTACT MAGNETIQUE DECAF		
-	430629010	SENSEUR CLE		
-	530901910	TRANSFORMATEUR TOROIDAL		
	⇒ 496558000	REPLACE PAR 496654000		
-	530108800	REPLACE PAR 537026800		
-	531193100	THERMOSTAT DE SECIRITE		
-	537022400	KIT RELAIS STATIQUE		
	⇒ 531505400	REPLACE PAR 537022400		
-	532013500	INTERRUPTEUR GENERAL		
-	532013800	INTERRUPTEUR GENERAL TABLEAU		

INTERFACCIA COMPUTER
 INTERFACE ORDINATEUR
 COMPUTER INTERFACE
 COMPUTER-SCHNITTSTELLE



Pos	Pièce de rechange	Description	Validité	Notes
-	410230000	ISOLANT POUR PLATINE		
-	410588000	CABLE CARTE TABLEAU DE COMMANDE/ DIODE		
-	410589000	CABLE CARTE AFFICHAGE		
-	410635004	COUVERCLE BOITIER CARTE CPU		
-	410636004	BOITE PLATINE C.P.U.		
-	410756000	CABLAGE COMPUTER		
-	410822000	CARTE ELECTRON. CPU M49 1 MD		
-	410856010	CARTE EXPANSION CONDITION.		
	⇌ 410856000	REPLACE PAR 410856010		
-	430411010	PLATINE ISOLANT		
-	472571000	CABLE CONNEXION CARTES		
-	531403100	BLOCK FILTRE		
-	532131300	ESPASSEUR H=5MM		
-	532132100	CODE PAS FORNIBLE		

- * 12,5 μ f 450 VL 531-402-400
- 4 μ f 450 VL 531-400-300
- 10 μ f 450 VL 531-400-400



Pos	Pièce de rechange	Description	Validité	Notes
-	408133000	BOUTON		
-	410053024	ENTONNOIR DECAFEINE		
-	410056000	JOINT BOUCHE TREMIE		
-	410057006	ANNEAU BOUCHE TREMIE		
-	410059000	PLAQUE FERMETURE BOUCHE MOULIN		
-	410283000	JOINT ENTREE DEC		
-	537023700	PIVOT COURT E-MAGNET		
	⇒ 427161000	REPLACE PAR 537023700		
-	427162000	CONDUIT SUP.		
-	427163028	PLAQUE		
	⇒ 427163026	PLAQUE		
-	427164000	RESSORT CONDUIT		
-	427226000	ECROU FIXAGE MAGNET		
-	427231028	BRIDE POUR MOULIN-DOSEUR RUVECO		
	⇒ 427231016	REPLACE PAR 427231026		
-	427326000	VIS DE REGULATION		
-	427327000	ANNEAU		
-	427328000	ANNEAU DE BLOCAGE		
-	427353000	RONDELLE TEFLON 12,2X18X1		
-	427639000	COLLECTEUR TEF.MD SINGLE		
-	427867000	COUPLE MOLES 64MM. GOUCHE		
-	428269020	LEVIER MOULIN		
	⇒ 428269001	REPLACE PAR 428269011		
-	428270000	PIN LEVIER		
-	428272000	PIN PIVOT ELECTROMAGNET		
-	428274010	RECIPIENT INOX		
-	428276000	CLIQUET		
-	428277000	PLAQUETTE		
-	433146000	GOUPILLON DE NETTOYAGE D.35		
	⇒ 428465000	BROSSE POUR TUYAU		
-	428528026	REPLACE PAR 428528025		
-	428734000	VIS TRANSPORTEUSE MOULIN		
-	428735005	RONDELLE MEULE		
	⇒ 428735006	REPLACE PAR 428735005		
-	430129000	BOUCHON PAREPOUDRE DECAF.		
-	430554020	CONTACT MAGNETIQUE DECAF		
-	457008000	RESSORT		
-	465569004	POIGNEE ROUGE REGLAGE MOULIN		
-	502704086	VIS T.C.T.CR. M4X8		
-	503604120	VIS T.SV. M4X12 INOX		
-	511006180	VIS VTCE M6X18 INOX		
-	513604160	VIS TSPCE M4X16		
-	530296600	REPLACE PAR 530297100		
-	530490310	ELETTROMAGNET		

Pos	Pièce de rechange	Description	Validité	Notes
	⇒ 530490300	ELETTROMAGNET		
-	530700200	REISTANCE DISSIPATRICE		
-	531491900	CONDENSEUR 4 MF		
	⇒ 531400300	REMPLECE PAR 531491900		
-	531492000	CONDENSEUR 10 MF		
	⇒ 531400400	REMPLECE PAR 803140004		
-	531404000	CONDENSATEUR 12,5 MF COMPLET		
	⇒ 531402400	REMPLECE PAR 802140022		
-	532706800	ECROU AUTOM. M6 INOX		
-	532707700	ANNEAU BLOCAGE		
-	532804010	SILENTBLOC M6 ø20X30		
	⇒ 532804000	REMPLECE PAR 532804010		
-	539000101	CLIP M8		
-	542904040	ECROU M4 INOX		
-	562304000	RONDELLE 4		
-	578905160	PIN 5X16		
-	580105310	ROULEMENT A SPHERE		
-	591138001	ECROU M10 GOUCHE		
-	592130000	ECROU M4		
-	593807000	TIRANT DOUBLE MOULIN		
-	410051015	REMPLECE PAR 410947000		

Pos	Pièce de rechange	Description	Validité	Notes
-	220000013	TUYAU SILICONE ø 3X6		
-	220000016	TUYAU SILICONE ø 6X10		
-	220000021	TUYAU TEFLON ø 2,5X4		
-	400335010	JOINT 21X24,5X1,5		
-	401183010	JOINT 22X17X1,5		
-	401194010	JOINT RESISTANCE		
-	401204000	GUARNITURE OR 10,82X1,78		
-	401235020	JOINT D 11X6,5X1,5		
-	401250010	JOINT § 17,9X14,2X1,5		
-	401269010	BAGUE GUIDE		
	⇒ 401269000	JOINT PIST.COMPACT.D 42 CH T.N.		
-	401270010	BAGUE GUIDE		
	⇒ 401270000	JOINT PIST.COMPACT.D 50 CH T.N.		
-	401320000	JOINT TORIQUE 7,59X2,62		
-	401338000	JOINT TORIQUE 9,25X1,78		
-	401348000	JOINT TORIQUE 37,47X5,33		
-	401356000	JOINT TORIQUE 31,12X5,33		
-	401360000	JOINT TORIQUE 11,11X1,78		
-	402218000	JOINT 14X1,78 NF		
-	402220000	JOINT TORIQUE 9,13X2,62		
-	402317020F	OR 50.39X3.53 EPDM 70 NSF		
	⇒ 402226000	JOINT TORIQUE 50,39X3,53		
-	402240000	JOINT TORIQUE 41X1,78		
-	402241000	JOINT TORIQUE 34,65X1,78		
-	402317020F	OR 50.39X3.53 EPDM 70 NSF		
	⇒ 402317010	OR 50.39X3.53 EPDM 70 NSF		
-	408514010	TUYAU ALIMENTATION ECHANGEUR		
-	410025011	TUBE STRUCTURE D		
-	410083010	TIGE COULISSEAU		
-	410107010	LATERAL DROIT DOUBLAGE TIROIR MARC		
-	4102080009	PROTECTION POUR TUYAU CAPPUCCINO		
-	410267000	GOULOTTE TREMIE		
-	410343000	GRILLE BAC REPOSE-TASSES		
-	410537004	MANETTE REGLAGE MOUTURE		
-	410549024	PORTE TIROIR MARC		
-	410561014	COUVERTURE CENTRALE		
-	410563000	BOUTON SELECT. 1 COURT		
-	410564000	BOUTON SELECT. 1 LONG		
-	410565000	BOUTON SELECT. 2 COURT		
-	410566000	BOUTON SELECT. 2 LONG		
-	410569000	BOUTON LAVAGE		
-	410581000	BOUTON CARRE NOIR		
-	410633010	RESISTANCE 2700W 200V		
	⇒ 410633000	RESISTANCE		

Pos	Pièce de rechange	Description	Validité	Notes
-	410633010	RESISTANCE 2700W 200V		
-	410650004	PLAQUE SUPPORT POMPE		
-	410696004	TREMIE HAUT		
-	410749000	TUYAU ENTREE REDUCTEUR PRES.		
-	410792000	TUYAU VAPEUR M49 AVEC ARTICULATION		
-	410818000	KIT ELECTROV. DEVIATION M49		
-	410824000	PAIRE DE EPROM M49 1MD		
-	410856010	CARTE EXPANSION CONDITION.		
-	410868000	TUYAU CLAPET ANTIRETOUR - EV CHARGE		
-	410869000	TUYAU EV CHARGE MELANGEUR		
-	410880000	TUYAU MELANGEUR - EV EAU		
-	410883000	TUYAU ALIMENTATION CARTUCHE		
-	410909000	TUYAU EV LAIT - EV LAVAGE		
-	410910000	TUYAU RACCORDE T - GIGLEUR LAVAGE		
-	410912000	TUYAU CHAUDIERE GIGLEUR AIRE		
-	410920000	AFFICHAGE AVEC CARTE M49 1-2MDNEW		
-	410922000	PAIRE DE EPROM M49 1-2MD NEW		
-	410947000	CORPE MOUTURE SERIE 4		
-	4141134879	MELANGEUR EAU		
-	415031000	RESSORT VANNE		
-	418012045F	VALVE		
	⇒ 418012020	CLAPET COURT ANTI-RETOUR		
-	418012045F	VALVE		
	⇒ 418012028	CLAPET COURT ANTI-RETOUR		
-	418941010	CLAPET ANTIDEPRESSION		
	⇒ 418911002	CLAPET ANTIDEPRESSION		
-	418941010	CLAPET ANTIDEPRESSION		
	⇒ 418911010	CLAPET ANTIDEPRESSION		
-	418917020	CLAPET ANTI RETOUR		
-	418931000	ENSEMBLE CLAPET		
-	418941010	CLAPET ANTIDEPRESSION		
	⇒ 418941000	ENS.VALVE ANTI-REMOUS		
-	418941010	CLAPET ANTIDEPRESSION		
-	419947000	ENS. ÉVACUATION CHAUD. DROIT 1/8		
	⇒ 419076008	CORP ROBINET		
-	419083000	BOUCHON FERMETURE EXPANSION		
-	419084000	NIPPLES DOUBLE 1/8-1/2		
-	421921012	PIED		
-	951729010	SOUTIEN ID. MOTEUR		
	⇒ 427001060	SUPPORT GROUPE		
-	427017010	ESPACEUR ARBRE REDUCTEUR		
-	427018000	ARBRE REDUCTEUR		
-	427022000	ATTACHE TIGE CENTRALE		
-	427030010	RACCORD PISTON		

Pos	Pièce de rechange	Description	Validité	Notes
-	427039002F	BLOC ÉLECTROVALVE		
	⇌ 427039035	BLOC POUR ELECTROVANNE		
-	427039002F	BLOC ÉLECTROVALVE		
	⇌ 427039046	BLOC POUR ELECTROVANNE		
-	427039002F	BLOC ÉLECTROVALVE		
	⇌ 427039056	BLOC POUR ELECTROVANNE		
-	427039002F	BLOC ÉLECTROVALVE		
	⇌ 427039066	BLOC POUR ELECTROVANNE		
-	427039002F	BLOC ÉLECTROVALVE		
	⇌ 427039078	BLOC POUR ELECTROVANNE		
-	427039002F	BLOC ÉLECTROVALVE		
	⇌ 427039088	BLOC POUR ELECTROVANNE RUVECO TECK		
-	427039002F	BLOC ÉLECTROVALVE		
	⇌ 427039098	BLOC ELECTROVANNE RUVECO TECK C		
-	427049010	DOUILLE DEBIT CAFE ø50		
-	427050020	DOUILLE DEBIT CAFE ø42		
-	427163028	PLAQUE		
-	427231028	BRIDE POUR MOULIN-DOSEUR RUVECO		
	⇌ 427231025	FLASQUE MOULIN DOSEUR		
-	427231028	BRIDE POUR MOULIN-DOSEUR RUVECO		
	⇌ 427231026	FLASQUE MOULIN DOSEUR		
-	427231028	BRIDE POUR MOULIN-DOSEUR RUVECO		
-	427294000	TUYAU ISOLINE MM200		
-	427338010	ESPASSEUR H=16		
-	427338020	ENTRETOISE H=16		
-	427377000	ANNEAU		
-	427398000	SUPPORT ANTI ROTATION BAGUE		
-	427645000	DOUCHETTE D.42		
-	427646000	DOUCHETTE DIAM.50		
-	428269020	LEVIER MOULIN		
	⇌ 428269011	LEVIER MOULIN		
-	428269020	LEVIER MOULIN		
-	428528025	PORTE MEULE ASSEMBLE		
-	428553030	RESISTANCE 2700 W 220V		
	⇌ 428553020	RESISTANCE 2700 W 220V		
-	428553030	RESISTANCE 2700 W 220V		
-	428735005	RONDELLE MEULE		
-	429358000	ANNEAU REGULATION MOUTURE		
-	429359000	PIN DE REGULATION MOUTURE		
-	429480000	SONDE TEMPERATURE CHAUDIERE		
-	429603010	SONDE TEMPERATURE		
-	419083000	BOUCHON FERMETURE EXPANSION		
	⇌ 430158030	BOUCHON FERMETURE EXPANSION		
-	430251000	BOUCHON RACLEUR		

Pos	Pièce de rechange	Description	Validité	Notes
-	430591000	BOUTON SELECT. 1/2 EAU		
-	430592000	BOUTON SELECT. EAU		
-	430593000	BOUTON STOP EAU		
-	430920000	PIST. SUPERIEURE DIAM 42 ASS.-CH-		
-	430921000	PIST. SUPERIEURE DIAM. 50 ASS. -CH-		
-	430986000	PISTON INF. D.42 MONTE		
-	430987000	PISTON INF. D.50 MONTE		
-	431793000	RACCORD AVEC CALOTTE 1/8		
-	433034010	RONDELE POUR SYSTEME CAPPUCCINO AVEC AXE		
-	433034030	SUPPORT POUR CAPPUCCINATORE		
-	433913000	MOUSSEUR A LAIT COMPLET ET REGLE'		
-	433948010	RACCORD CAPPUCCINATORE COMPLET		
-	438926000	REPLACE PAR 438926010		
-	438926010	CLAPETSICURITE AVEC LEVIER 1,8		
-	438926020	CLAPETSICURITE AVEC LEVIER 2,0		
-	438926030	CLAPETSICURITE AVEC LEVIER 2,0		
-	453004000	COUVERCLE TREMIE		
-	457401005F	BAGUE CARTOUCHE		
	⇒ 457165010	REPLACE PAR 457165020		
-	457401005F	BAGUE CARTOUCHE		
	⇒ 457165020	JOINT DE LA CARTOUCHE		
-	457401005F	BAGUE CARTOUCHE		
	⇒ 457165028	JOINT DE LA CARTOUCHE		
-	457177002	CARTOUCHE PASSIVE		
-	457177005	CARTOUCHE NSF-USA-JPN mm15		
-	457177002	CARTOUCHE PASSIVE		
	⇒ 457177008	CARTOUCHE PASSIVE		
-	463727000	COUPLE MEULE SPECIAL K ø64 GAUCHE		
-	482067000	RESSORT		
-	484391000	TUYAU EN SILICONE 4,8X7,9X1000		
-	485147000	RESSORT		
-	485948020	TUYAU VAPEUR SERIE 4 AVEC BULBE		
-	485959000	TUYAU EAU AVEC ARTICULATION		
-	495551000	SONDE 45ø NIVEAU CHAUDIERE		
-	495694000	SONDE NIVEAU CHAUDIERE		
-	496168030	PROTECTION RESISTENCE		
-	496237010	PROTECTION PRESSOSTAT		
-	530901910	TRANSFORMATEUR TOROIDAL		
	⇒ 496654000	TRANSFORMATEUR TOROIDAL		
-	499459007	GROUPE D 42 M49 REGENERE		
-	503605201	VIS F/90 M5X20 INOX		
-	511804120	VIS VTCE M4X12 INOX		
-	530112100	CABLE ALIMENTATION 3X1,5		
-	530112900	CAVE D'ALIMENTATION		

Pos	Pièce de rechange	Description	Validité	Notes
-	530115400	CABLE ALIMENTATION 3X2,5		
-	530297100	MOTEUR MD 200-240V/50-60HZ		
-	530490310	ELETTROMAGNET		
	⇌ 530490308	ELETTROMAGNET		
-	530490310	ELETTROMAGNET		
-	530596120R	EV 2V R 24/60 UL		
	⇌ 530596110	ELECTR.2R U.L. 24/60		
-	530596120R	EV 2V R 24/60 UL		
	⇌ 530596110R	ELECTR.2R U.L. 24/60		
-	530601400	MAGNET TRAPPE DECAF		
-	530901910	TRANSFORMATEUR TOROIDAL		
-	531492000	CONDENSEUR 10 MF		
	⇌ 531401600	REMPLECE PAR 531492000		
-	531404000	CONDENSATEUR 12,5 MF COMPLET		
-	531491900	CONDENSEUR 4 MF		
-	531492000	CONDENSEUR 10 MF		
-	531506500	RELAIS AVEC SOCLE ET RESSORT DE CPU EMI		
-	532090720	RÉSISTANCE		
	⇌ 532090710	MICRO SWITCH		
-	532090720	RÉSISTANCE		
-	5323011009	CONNECTEUR		
-	532302720	RACCORD EN "Y"		
	⇌ 532302710	RACCORD EN "Y"		
-	532302720	RACCORD EN "Y"		
-	532392600	CLAPETSICURITE 1,9 bar 3/8G		
-	532500100R	COUDE ORIENTABLE		
	⇌ 532500100	COUDE ORIENTABLE		
-	532500100R	COUDE ORIENTABLE		
-	532500600R	RACCORD EMBOUT 10-3/8 NPT		
-	532501300R	VIS FEREMETURE 1/8		
-	532501510R	INSERT 1100-6-1/4 RAC. DROIT		
	⇌ 532501500	RACCORD		
-	532501510R	INSERT 1100-6-1/4 RAC. DROIT		
	⇌ 532501500R	RACCORD		
-	532501600R	RACCORD SO-2500-6-1/8		
-	532501810R	INSERT 1/8		
	⇌ 532501800R	RACCORD TERM. 1/8X1/8		
-	532502800R	RACCORD TERMINAISON 8-1/8		
	⇌ 532502800	RACCORD TERMINAISON 8-1/8		
-	532502800R	RACCORD TERMINAISON 8-1/8		
-	532503500R	RACCORD 1/4 -1/4		
-	532503900R	BOUCHON FERMETURE 1/4		
	⇌ 532503900	BOUCHON FERMETURE 1/4		
-	532503900R	BOUCHON FERMETURE 1/4		

Pos	Pièce de rechange	Description	Validité	Notes
-	532506006	CALOTTE 6-1/8		
-	592029000R	RACCORD BOUCHON 1/8		
	⇔ 532506106	EMBOUT BORGNE 1/8 NF		
-	532650220	RACCORD RAPIDE X TUYAUX 4-M5		
-	532651200	RACCORD 1/8		
-	532714000	GOUPILLE ELASTIQUE D 2X12		
-	532802210	PIED UL		
-	532804010	SILENTBLOC M6 ø20X30		
-	533180100	POMPE VOLUMETRIQUE 120 L/h INOX AVEC FIL		
-	533590410	FILTRE DIFFUSEUR		
-	533590700	VANNE REGULATRICE AIR		
-	533902910F	ÉLECTROVALVE		
	⇔ 533795510	ELECTR.3R 24/50-60		
-	533902910F	ÉLECTROVALVE		
	⇔ 533795510R	ELECTR.3R 24/50-60		
-	533895110R	ÉLECTROVALVE 24V 50/60 VITON 1/8		
	⇔ 533798410	ELECTR.2G 24/50-60		
-	533895110R	ÉLECTROVALVE 24V 50/60 VITON 1/8		
	⇔ 533798410R	ELECTR.2G 24/50-60		
-	533799900	ELECTROV. 3R DIAM. 3 1/4 24/50-60		
-	533799900R	ELECTROV. 3R DIAM. 3 1/4 24/50-60		
-	533890910R	ELECTR.3R ø 3 1/4 24/50-60		
	⇔ 533890910	ELECTR.3R ø 3 1/4 24/50-60		
-	533890910R	ELECTR.3R ø 3 1/4 24/50-60		
-	533891100R	ELECTROVANNE AIR-VAPEUR		
-	533892310R	EV SCEM 3 VOIES R.24V 60HZ UL AVEC RUVEC		
	⇔ 533892300	ELECTROVANNE 3R 24V/60 NF		
-	533892310R	EV SCEM 3 VOIES R.24V 60HZ UL AVEC RUVEC		
	⇔ 533892300R	ELECTROVANNE 3R 24V/60 NF		
-	533890910R	ELECTR.3R ø 3 1/4 24/50-60		
	⇔ 533894400	ELECTROVANNE 3 VOIES 1/4 24/60NF		
-	533902910F	ÉLECTROVALVE		
	⇔ 533894500R	ELECTR.3R 24/50-60		
-	533895110R	ÉLECTROVALVE 24V 50/60 VITON 1/8		
	⇔ 533895100R	EV 2 VOIES 24V 50/60 VITON 1/8"		
-	534392400	TURBINETTE GICLEUR D.1		
-	537017418	JOINT PISTON D.50		
	⇔ 537017408	JOINTS PISTON 50MM.		
-	537017418	JOINT PISTON D.50		
	⇔ 537017508	JOINT PISTON INF.50MM.		
-	537017918	JOINT PISTON D.42		
	⇔ 537017908	JOINT PISTON 42MM.		
-	537018008	JOINT PISTON INF.42MM.		
-	537022400	KIT RELAIS STATIQUE		

Pos	Pièce de rechange	Description	Validité	Notes
-	537023000	KIT CARTER MOUSSEUR A LAIT M49		
-	537023200	TERMINAL TUYAU VAPEUR INOX		
-	537023400	BULBE VAPEUR M50 INOX		
-	537024600	RESTRICTEUR NEUF		
-	537025100	POMPE VIBRATION 24V 60HZ		
-	537026300	CARTER COM.OFFICE 4 SELECTIONS		
-	537026400	CARTER COM.OFFICE 6 SELECTIONS		
-	537026500	BANDEAU OFFICE 4 SELECTIONS		
-	537026600	BANDEAU OFFICE 6 SELECTIONS		
-	537026800	FUSIBLE REARMABLE 5 A		
-	4141134879	MELANGEUR EAU		
	⇒ 537027500	CALOTTE MELANGEUR		
-	537030710	PRESSOSTAT MEMBRANE 1,45		
	⇒ 537030700	PRESSOSTAT A MEMBRANE 1,45		
-	537018008	JOINT PISTON INF.42MM.		
	⇒ 537037900	REPLACE PAR 537018000		
-	537017418	JOINT PISTON D.50		
	⇒ 537038000	REPLACE PAR 537017500		
-	537039000	TUYAU CAPILLAIRE MANOMETRE		
-	540005040	ECROU M5 INOX		
-	555000035R	RACCORD 1/8 F		
-	532506205F	SO 3000-6 INTERMÉD. EN « T »		
	⇒ 555000050R	RACCORD A T		
-	555000070R	RACCORD 1/8 M GAZ		
-	532506905F	SO 1/4 RACCORD COUDÉ MÂLE		
	⇒ 555000073	RACCORD 90°		
-	532506905F	SO 1/4 RACCORD COUDÉ MÂLE		
	⇒ 555000073R	RACCORD 90°		
-	555000110R	TUYAU RACCORD D6		
	⇒ 555000110	TUYAU RACCORD D6		
-	555000110R	TUYAU RACCORD D6		
-	555000190R	RACCORD 1/8F X 1/4		
	⇒ 555000190	RACCORD 1/8F X 1/4		
-	555000190R	RACCORD 1/8F X 1/4		
-	555001143R	RACCORD 1/8X1/4		
-	555001144R	DOUBLE RACCORD 1/4-1/4		
-	560410210	RONDELLE 21X10,5X2 INOX		
-	568206070	ANNEAU D'ARRET DE 6		
-	580200150	BILLE DE 4		
-	590133000	CONTRE-ECROU 1/8		
-	590533008	NIPPLO DOUBLE 3/8 X 1/8		
-	590568005F	EMBOUT DOUBLE 1/4 X 1/4 GAZ SS		
	⇒ 590568008	NIPPLES DOUBLE 1/4X1/4 GAZ		
-	590582008	NIPPLES 1/4X1/4		

Pos	Pièce de rechange	Description	Validité	Notes
-	590600018	NIPPLES TURBINETTE		
-	591410008	RACCORD		
	⇌ 591410000	RACCORD		
-	591410008	RACCORD		
-	937037008	RACC. COUDE 1/4" GAZ AVEC CAOUTCHOUC		
	⇌ 591454008	RACCORD 1/4		
-	591470000	RACCORD FILTRE 1/2 X 1/8		
-	591471008	RACCORD FILTRE 3/8 x 1/2 GAZ		
	⇌ 591471000	RACCORD FILTRE 3/8 X 1/2		
-	591471008	RACCORD FILTRE 3/8 x 1/2 GAZ		
-	591473010	RACCORD PORTE-TUYAU		
-	592029000R	RACCORD BOUCHON 1/8		
-	592029000R	RACCORD BOUCHON 1/8		
	⇌ 592029006	TUBULURE BORGNE NF		
-	592036018	TUBULURE SPECIAL RUV		
-	610004217	DÉTERG.EN PAST. (BOÎTE 150 PC)		
	⇌ 610004214	ECOCLEANER PASTILLES (150 PC)		
-	531404000	CONDENSATEUR 12,5 MF COMPLET		
	⇌ 802140022	COND. 12,5 MF COMPLETE		
-	531492000	CONDENSEUR 10 MF		
	⇌ 803140004	SOSTITUITO DA 531401600		
-	937108000F	BUSE JET Ø 0,8		
	⇌ 903143000	GICLEUR 0,8MM. INOX		
-	931214001	TUBE STRUCTURE G.		
-	936960020F	FORMATION TUYAU EAU AVEC CALOTTE PLAST.		
	⇌ 936960010	DISTRIBUTEUR EAU INOX		
-	951722000	MICROINT.		
-	537023200	TERMINAL TUYAU VAPEUR INOX		
	⇌ 485121000	REPLACE PAR 537023200		
-	937037008	RACC. COUDE 1/4" GAZ AVEC CAOUTCHOUC		
-	532302200	TUYAU RETINE 1/8 X1/8 MM220		
-	532501600R	RACCORD SO-2500-6-1/8		
	⇌ 532501600	RACCORD SO-2500-6-1/8		
-	610004217	DÉTERG.EN PAST. (BOÎTE 150 PC)		
	⇌ 610004216	DETERG.EN PAST.(BOITE 150 PCES)		
-	936960020F	FORMATION TUYAU EAU AVEC CALOTTE PLAST.		
-	433083010	GOUPILLON NETTOYAGE MOUSSEUR		
-	610004217	DÉTERG.EN PAST. (BOÎTE 150 PC)		
-	427039002F	BLOC ÉLECTROVALVE		
	⇌ 427039108	BLOC ÉLECTROVALVE RUVECO		
-	427505020	PIVOT PISTON CAFE D.42		
-	536100800	ENGRENAGE BRONZE		
-	537056200	PIGNON Z16 RECH.		

Pos	Pièce de rechange	Description	Validité	Notes
-	951011000	ROUE DENTÉE Z32		
-	951015000	ARBRE RÉDUCTEUR		
-	951729010	SOUTIEN ID. MOTEUR		
	⇒ 951729000	ENS. SOUTIEN MOTORÉD. RECH.		
-	951730000	ENS. CARTER RÉDUCTEUR RECH.		
-	530298210	MOTORÉDUCTEUR ELVI		
	⇒ 951731000	MOTEURÉDUCTEUR		
-	951732000	ENS. SOUTIEN AVEC ROULEMENT RECH.		
-	401269010	BAGUE GUIDE		
-	401270010	BAGUE GUIDE		
-	537017418	JOINT PISTON D.50		
-	537017918	JOINT PISTON D.42		
-	419077010	OBTURATEUR ROBIN.ÉVACUATION		
-	419088000	OBTURATEUR. ROBIN.ÉVACUATION		
-	419947000	ENS. ÉVACUATION CHAUD. DROIT 1/8		
-	610004159	ECOJETSAN LT1		
-	537018110	JOINT GROUPE M50 D42		
-	533902910F	ÉLECTROVALVE		
	⇒ 533902900F	EV 3 VOIES 14,5 bar 24V 50/60Hz		
-	433146000	GOUPILLON DE NETTOYAGE D.35		
	⇒ 433145000	GOUPILLON D.35		
-	402317020F	OR 50.39X3.53 EPDM 70 NSF		
-	937108000F	BUSE JET Ø 0,8		
-	947216000F	BUSE JET Ø 0,5		
-	537030710	PRESSOSTAT MEMBRANE 1,45		
-	951729010	SOUTIEN ID. MOTEUR		
-	427020025	SUPPORT PIST.SUP		
-	427024025	TABLE PIVOTANTE		
-	430631000	RÉSISTANCE CARTOUCHE 50W		
-	430986010	PISTON INF. Diam 42		
-	430987010	PISTON INF. Diam 50		
-	537017810	VANNE DE PURGE		
-	592040000F	RACCORD AVEC EMBOUT 1/8 INOX		
-	532501510R	INSERT 1100-6-1/4 RAC. DROIT		
-	532507505F	INSERT 2400-6-1/8 RACCORD COUDÉ MÂLE		
-	427039002F	BLOC ÉLECTROVALVE		
-	457062020	BROSSETTE NETTOYAGE CLOCHE		
	⇒ 457062010	BROSSETTE NETTOYAGE CLOCHE		
-	532501320R	S0 1/8 VIS FERMETURE		
-	457401005F	BAGUE CARTOUCHE		
-	532501810R	INSERT 1/8		
-	951825000	MANIVELLE		
-	457062020	BROSSETTE NETTOYAGE CLOCHE		
-	418012045F	VALVE		

Pos	Pièce de rechange	Description	Validité	Notes
-	532506905F	SO 1/4 RACCORD COUDÉ MÂLE		
-	530596120R	EV 2V R 24/60 UL		
-	533890920R	EV 3VOIES.R.24V-60		
-	533892310R	EV SCEM 3 VOIES R.24V 60HZ UL AVEC RUVEC		
-	533895110R	ÉLECTROVALVE 24V 50/60 VITON 1/8		
-	537018810	PISTON ø42		
-	533902910F	ÉLECTROVALVE		
-	532500605F	RAC. DROIT SO 1100-10-3/8" NPT		
-	433146000	GOUPILLON DE NETTOYAGE D.35		
-	530298210	MOTORÉDUCTEUR ELVI		
-	532506205F	SO 3000-6 INTERMÉD. EN « T »		
-	532507305F	SO 1-6 BAGUE SERRAGE		
-	532502805F	RACCORD TERMINAL 8-1/8		
-	590568005F	EMBOUT DOUBLE 1/4 X 1/4 GAZ SS		
-	590582005F	EMBOUT DOUBLE 1/4 X 1/4 GAZ INSERT		
-	937037005F	RACC. COUDÉ 1/4" GAZ AVEC EMBOUT		
-	532506505F	RACCORD INTERMÉDIAIRE 1/8 F		
-	592029010R	GOULOTTE AVEUGLE 1/8		
-	402240010	JOINT TORIQUE 41X1,78		
-	418917040	ASS. VALVOLA DI RITEGNO		

LA Cimbali