



CB 416

ELENCO ESPLOSI RICAMBI



INVOLUCRO CB 416A / CB 416W

INVOLUCRO CB 416A DP

GRUPPO FRIGORIFERO

CIRCUITO IDRAULICO CB 416A / CB 416W

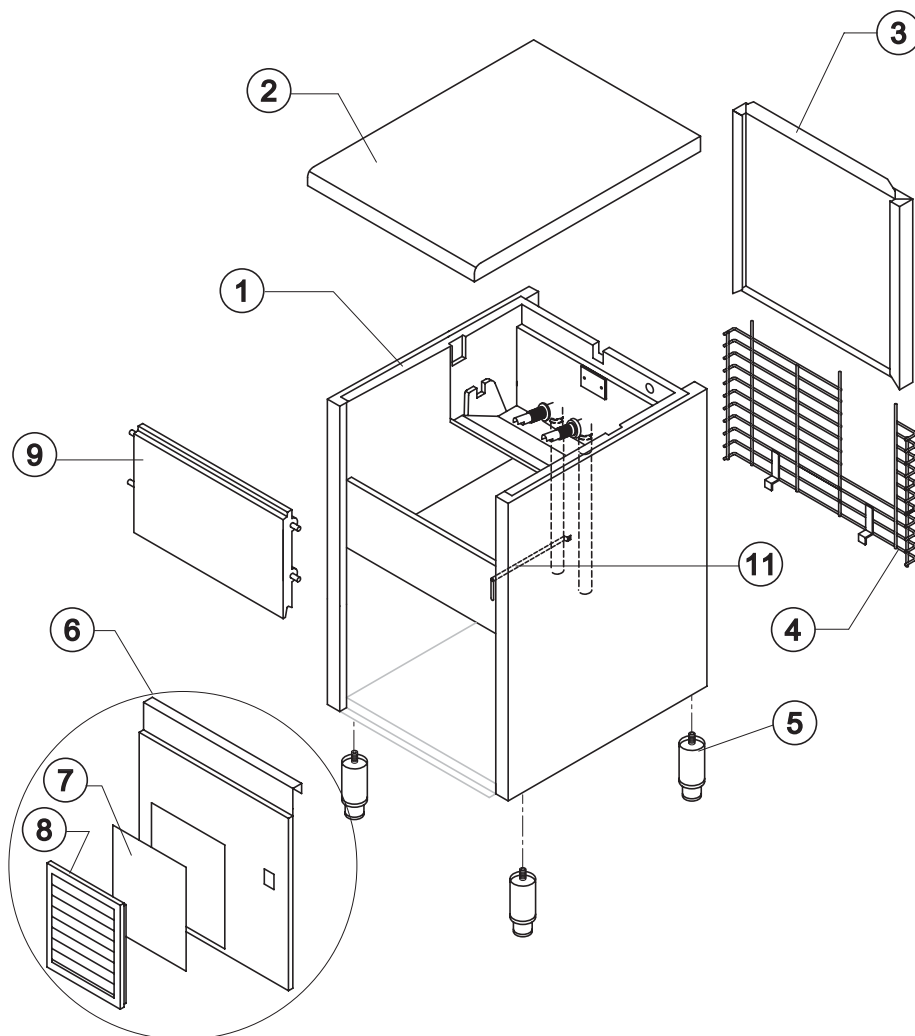
CIRCUITO IDRAULICO CB 416A DP

PARTI ELETTRICHE



CB 416

INVOLUCRO CB 416A / CB 416W



Rif.	Descrizione Ricambio	Codice
1	Assieme Mobile Schiumato	Vedi Tabella
2	Top Assemblato	C22692
3	Pannello Posteriore Assemblato	C21182
4	Griglia Posteriore	D12006
5	Piedino INOX Regolabile	20613
6	Pannello Anteriore con Griglia	C22507
7*	Pannello Filtrante	18106
8	Telaio con Griglia e Filtro	C10205
9	Assieme Sportello	C10297
11	Tubo Portabulbo	20522

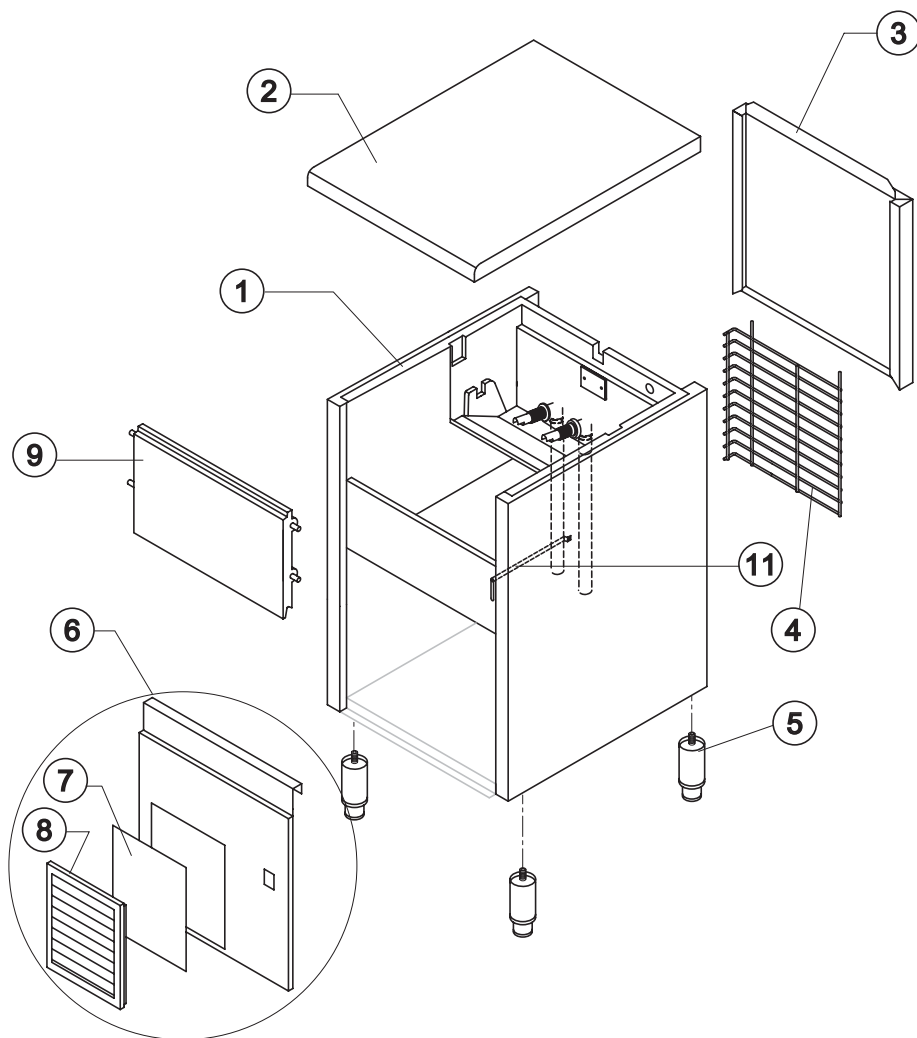
Rif. 1 - Assieme Mobile Schiumato

Modello	Codice
Aria	C11004A
Acqua	C11004W



CB 416

INVOLUCRO CB 416A DP

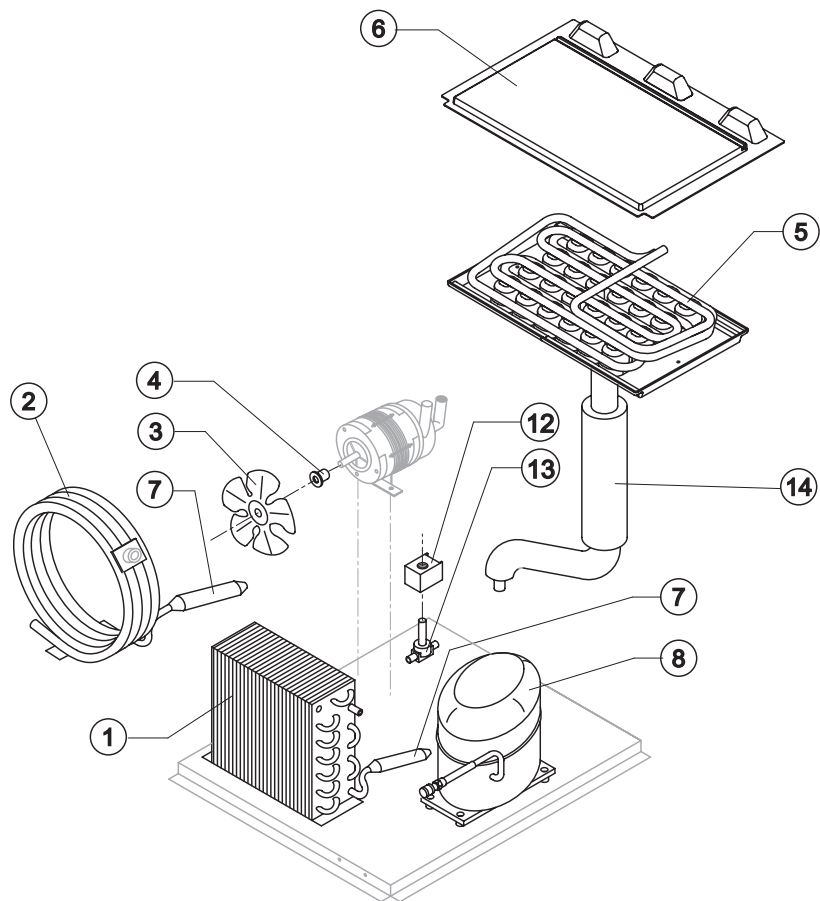


Rif.	Descrizione Ricambio	Codice
1	Assieme Mobile Schiumato	C11004DP
2	Top Assemblato	C22692
3	Pannello Posteriore Assemblato	C21182
4	Griglia Posteriore	D12101
5	Piedino INOX Regolabile	20613
6	Pannello Anteriore con Griglia	C22507
7*	Pannello Filtrante	18106
8	Telaio con Griglia e Filtro	C10205
9	Assieme Sportello	C10297
11	Tubo Portabulbo	20522



CB 416

GRUPPO FRIGORIFERO CB 416A / CB 416W / CB 416A DP



Componenti Comuni

Rif.	Descrizione Ricambio	Codice
3	Ventola Aspirante	10213
4	Mozzo Fissaggio Ventola	10014
5	Evaporatore	Vedi Tabella
6	Coprievaporatore	da Matr. 224520 10449
7*	Filtro Molecolare	14009
8	Compressore	Vedi Tabella
12*	Bobina Valvola Inversione Ciclo	Vedi Tabella
13*	Corpo Valvola Inversione Ciclo	201129
14	Linea Aspirazione	Comunicare matricola per codice ricambio

Componenti Solo Versione Aria

Rif.	Descrizione Ricambio	Codice
1	Condensatore ad Aria	20019

Componenti Solo Versione Acqua

Rif.	Descrizione Ricambio	Codice
2	Condensatore ad Acqua	14014

Rif. 5 - Evaporatore

Tipo Cubetto	Codice
18 g. (Standard)	D10046
33 g.	D10089
13 g.	D10417
42 g.	D10465

Rif. 8 - Compressore

Tensione	Codice
220-240V ~ 50Hz	231202
220-230V ~ 60Hz	23495A
110-115V ~ 60Hz	23678

Rif. 12* - Bobina Valv. Inv. Ciclo

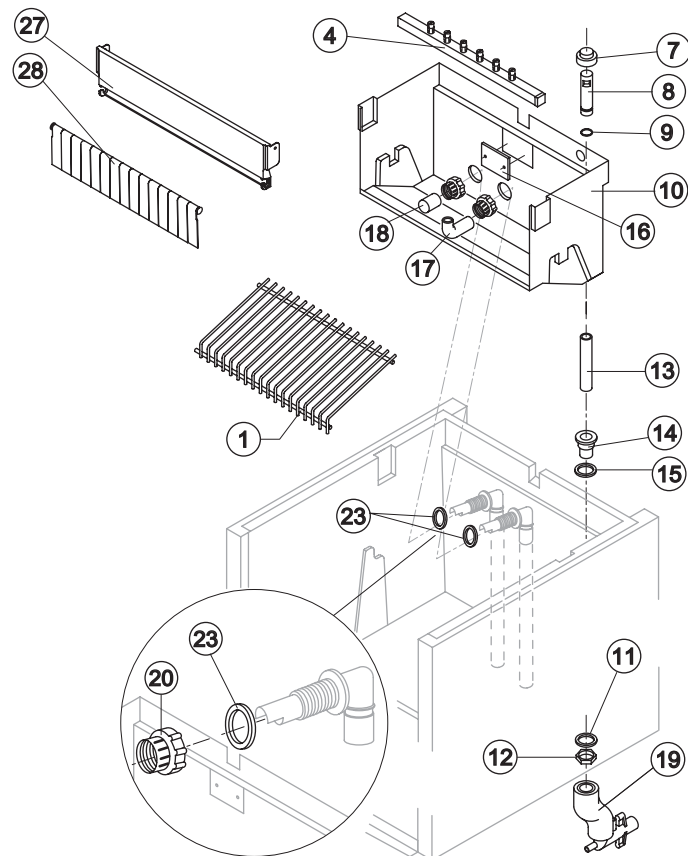
Tensione	Codice
220-240V ~ 50Hz	231294
220-230V ~ 60Hz	231294
110-115V ~ 60Hz	23256



CB 416

CIRCUITO IDRAULICO

CB 416A / CB 416W



Componenti Comuni

Rif.	Descrizione Ricambio	Codice	
1	Scivolo Cubetti	Vedi Tabella	
4*	Assieme Rampa Spruzzatori	Vedi Tabella	
7*	Cappuccio per Troppo Pieno	10305	
8*	Tubo Troppo Pieno	10133	
9*	Guarnizione OR per Troppo Pieno	20233	
10	Cella Interna	10253	
11	Guarnizione Polietilene Semirigido	13007	
12	Dado per Scarico Contenitore	10096	
13*	Tubo per Raccordo Troppo Pieno	13107	
14	Raccordo Scarico Contenitore	10472	
15	Guarnizione	13219	
16	Piastrina Blocca Scivolo	10009	
17	Tubo Alimentazione Spruzzatori	13005	
18*	Filtro Aspirazione Pompa	20005	
20	Ghiera Bloccaggio Raccordi	10405	
23	Guarnizione per Aspirazione/Mandata Pompa	13220	
27	Supporto ABS per Bandierine	da Matr. 380158	10526
28	Assieme Asta con Bandierine	da Matr. 380158	10534

Rif. 1 - Scivolo Cubetti

Tipo Cubetto	Codice
18 g. (Standard)	D12008
33 g.	D12030
13 g.	D12038
42g.	D12030

Rif. 4* - Rampa Spruz.ri

Tipo Cubetto	Codice
18 g. (Standard)	C20029
33 g.	C20155
13 g.	C20189
42g.	C20155

Componenti Solo Versione Aria

Rif.	Descrizione Ricambio	Codice
19	Collettore Scarichi	C10006

Componenti Solo Versione Acqua

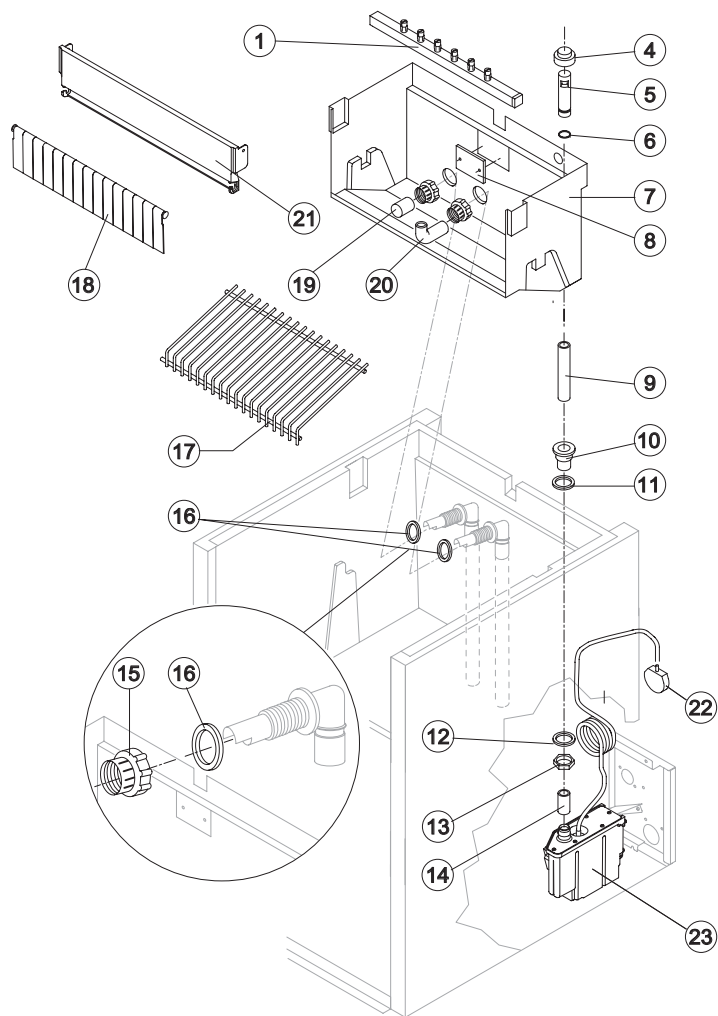
Rif.	Descrizione Ricambio	Codice
19	Collettore Scarichi	C26452



CB 416

CIRCUITO IDRAULICO

CB 416A DP



Rif.	Descrizione Ricambio	Codice
1*	Assieme Rampa Spruzzatori	Vedi Tabella
4*	Cappuccio per Troppo Pieno	10305
5*	Tubo Troppo Pieno	10133
6*	Guarnizione OR per Troppo Pieno	20233
7	Cella Interna	10253
8	Piastrina Blocca Scivolo	10009
9*	Tubo per Raccordo Troppo Pieno	13107
10	Raccordo Scarico Contenitore	10472
11	Guarnizione	13219
12	Guarnizione Polietilene Semirigido	13007
13	Dado per Scarico Contenitore	10096
14	Raccordo Scarico Contenitore-Drain Pump	C13175100
15	Ghiera Bloccaggio Raccordi	10405
16	Guarnizione per Aspirazione/Mandata Pompa	13220
17	Scivolo Cubetti	Vedi Tabella
18	Assieme Asta con Bandierine	10534
19*	Filtro Aspirazione Pompa	20005
20	Tubo Alimentazione Spruzzatori	13005
21	Supporto ABS per Bandierine	10526
22	Pressostato per Drain Pump	C231230
23	Drain Pump	RC231225

Rif. 1 - Scivolo Cubetti

Tipo Cubetto	Codice
18 g. (Standard)	D12008
13 g.	D12038

Rif. 4* - Rampa Spruz.ri

Tipo Cubetto	Codice
18 g. (Standard)	C20029
13 g.	C20189

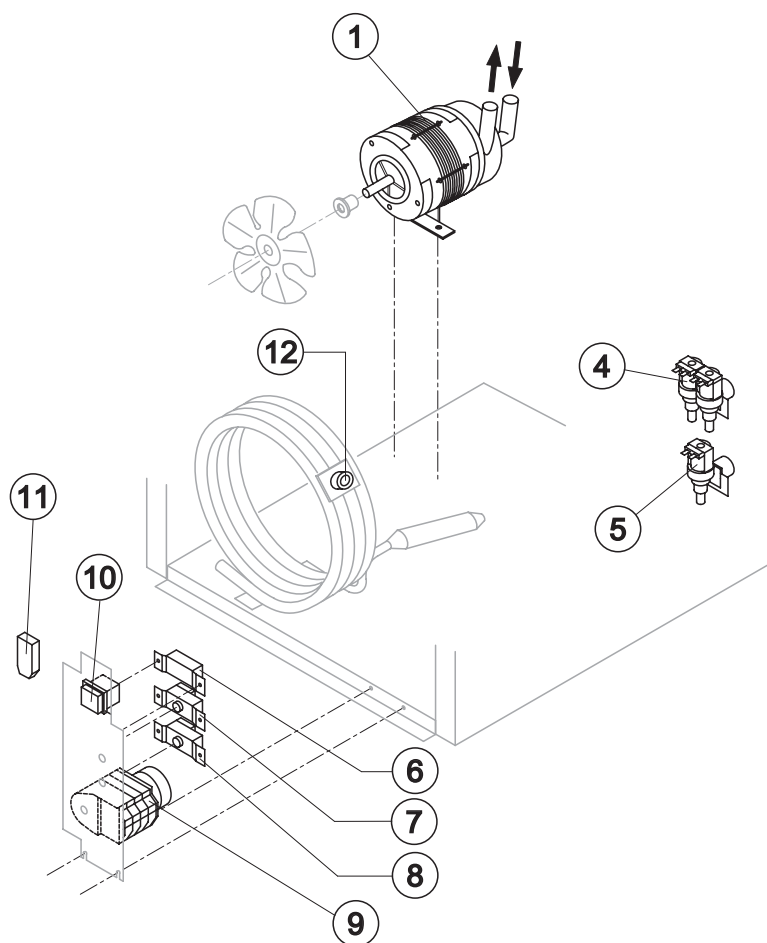
Rev. 15 - 03/05/2021



CB 416

PARTI ELETTRICHE

CB 416A / CB 416W / CB 416A DP



Componenti Comuni

Rif.	Descrizione Ricambio	Codice
1*	Assieme Pompa	Vedi Tabella
7*	Termostato Contenitore	23005
8*	Termostato Evaporatore	23591
9*	Timer	Vedi Tabella
10*	Interruttore Luminoso Verde (On-Off)	23327

Componenti Solo Versione Aria

Rif.	Descrizione Ricambio	Codice
5*	Elettrovalvola Ingresso Acqua 1 Via	Vedi Tabella

Componenti Solo Versione Acqua

Rif.	Descrizione Ricambio	Codice
4*	Elettrovalvola Ingresso Acqua 2 Vie	Vedi Tabella
6*	Pressostato Condensatore	23175
11	Filtro Anti-Radiodisturbo	Solo 220V/50-60Hz C23457
12*	Termostato di Sicurezza	C23114

Rif. 1* - Assieme Pompa

Tensione	Codice
220-240V ~ 50Hz	RC23377
220-230V ~ 60Hz	RC23377
110-115V ~ 60Hz	C23663

Rif. 4* - Elettr. Ingr. 2 Vie

Tensione	Codice
220-240V ~ 50Hz	23010
220-230V ~ 60Hz	23010
110-115V ~ 60Hz	23261

Rif. 5* - Elettr. Ingr. 1 Via

Tensione	Codice
220-240V ~ 50Hz	23001
220-230V ~ 60Hz	23001
110-115V ~ 60Hz	23410

Rif. 9* - Timer

Tensione	Cub. 18g	Cub. 33g	Cub. 13g	Cub. 42g
220-240V ~ 50Hz	23222	23248	23247	23780
220-230V ~ 60Hz	231078	231080	231077	231080
110-115V ~ 60Hz	23833	23786	23258	23786