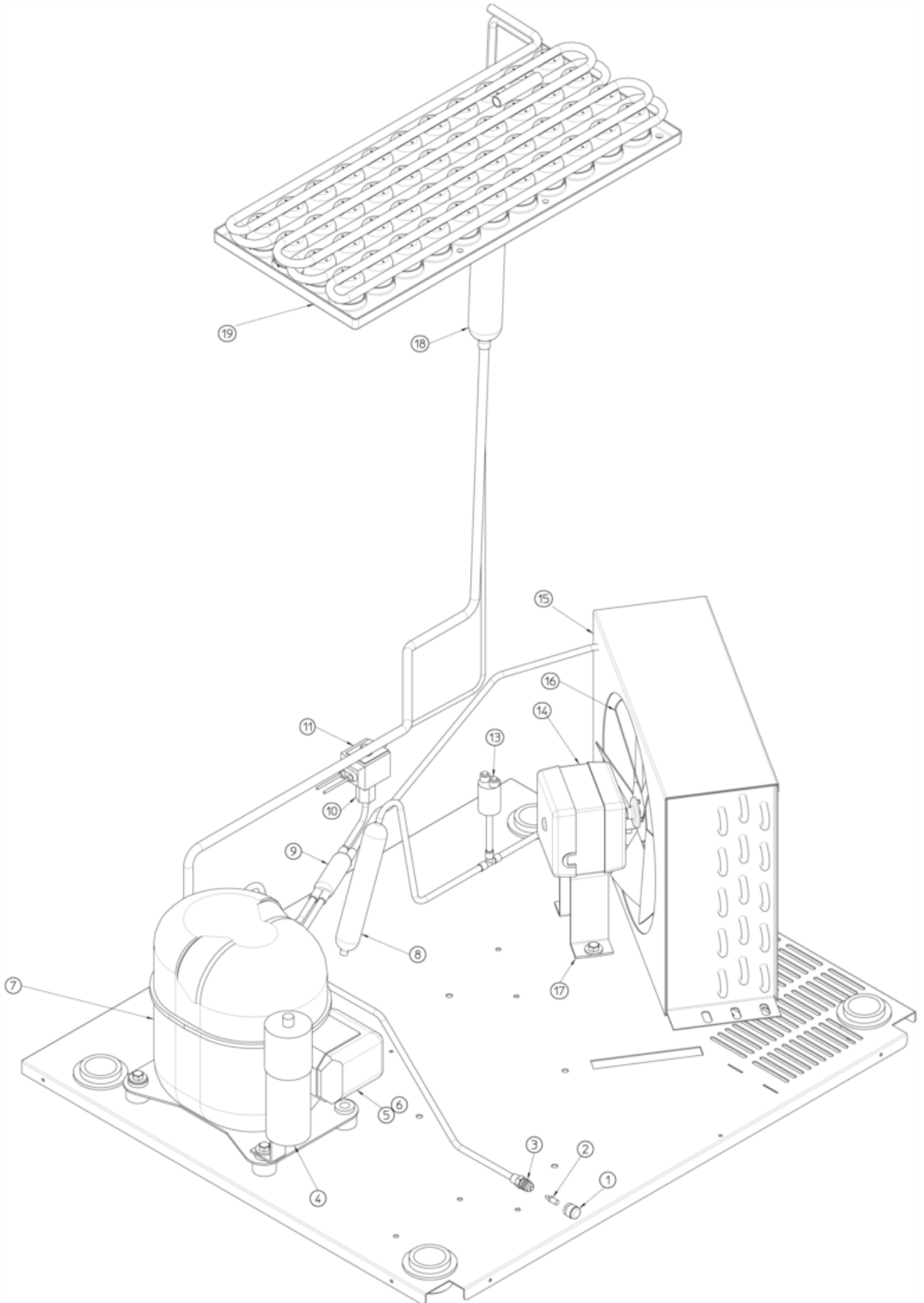
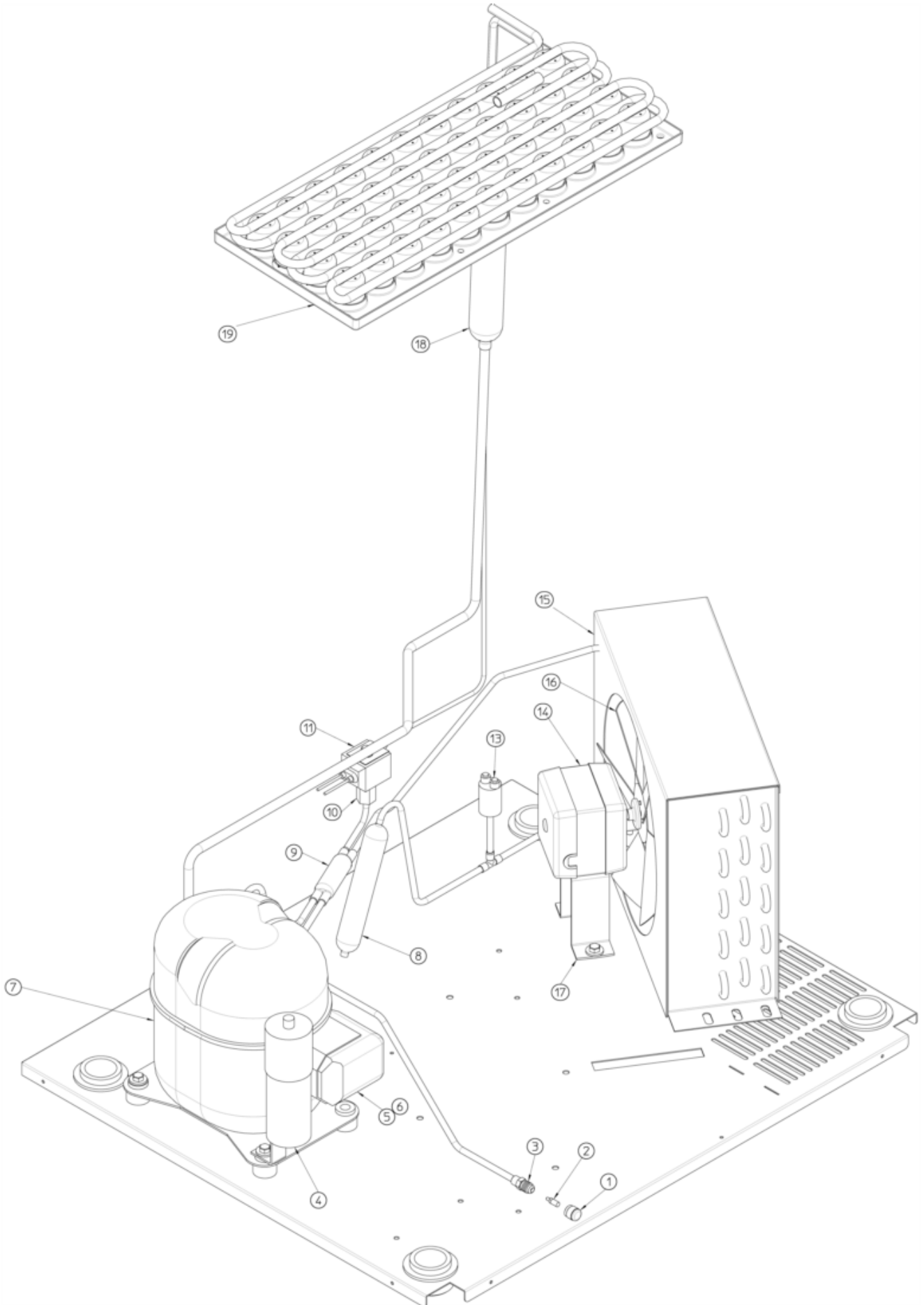


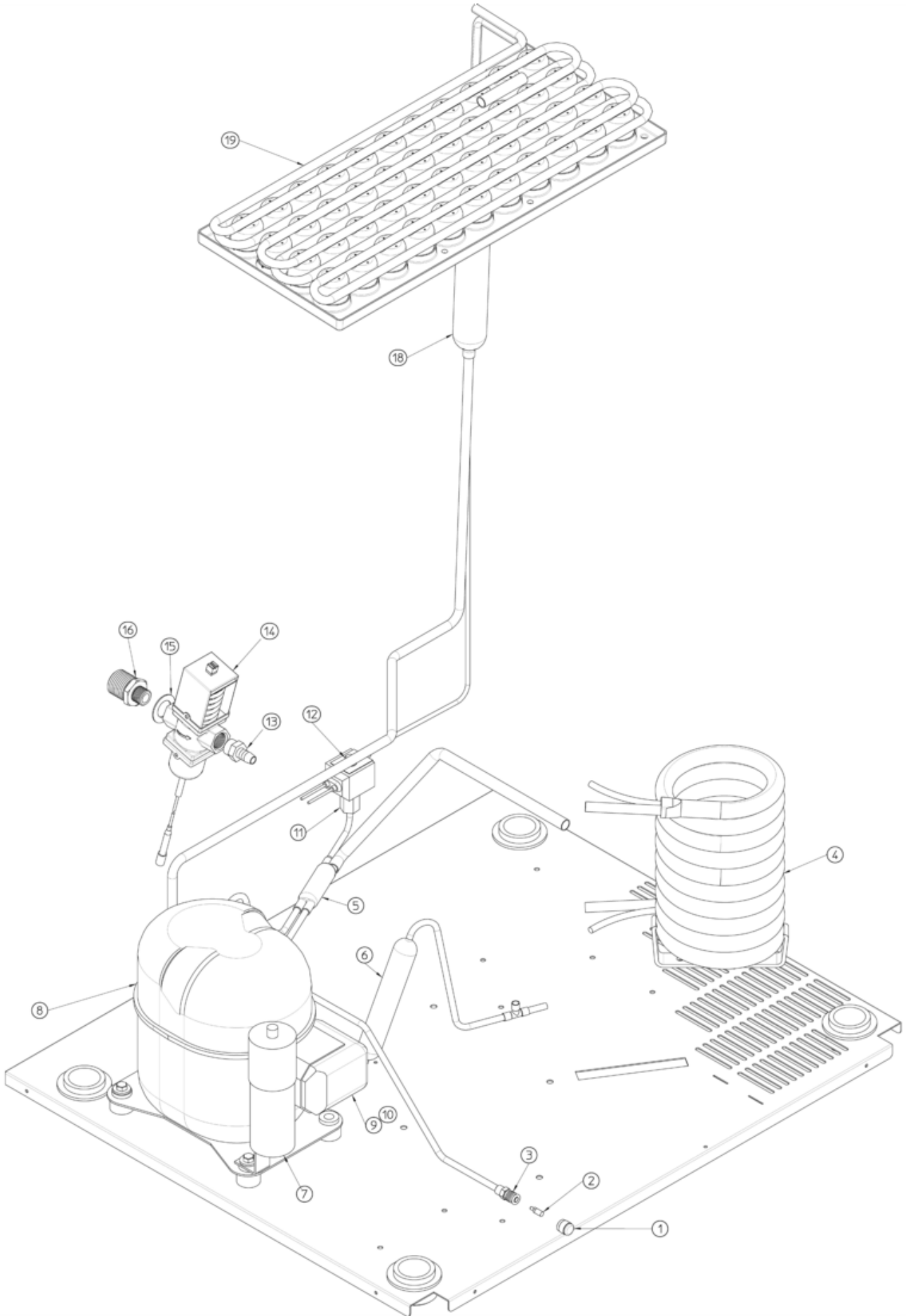
Pos	Codice	Descrizione
0001	SC702743 00	BASAMENTO ZINCATO B-7040
0002	SC651469 00	PIEDINO (1 PEZZO)
0003	SC782120 00R	CELLA ISOLATA
0004	SC722605 00	PANNELLO LATERALE SINISTRO
0005	SC661070 00	TAPPO IN PLASTICA
0006	SC702705 00	SUPPORTO ATTACCHI BIM
0007	SC702688 00	PANNELLO POSTERIORE
0008	SC742033 07	COPERCHIO EVAPORATORE
0009	SC781536 01R	ASS. PANNELLO SUPERIORE ISOLANTE
0010	SC660388 01	SUPPORTO TENDINA SX
0011	SC660750 06R	VASCHETTA ACQUA
0012	SC722606 00	PANNELLO LATERALE DESTRO
0013	SC784457 15R	TENDINA
0014	SC732017 00	TUBO PORTABULBO
0015	SC660816 00	AMMORTIZZATORE
0016	SC661223 00	GRAY DOOR RAL 7075
0017	SC660286 00	BRONZINA
0018	SC660801 00	GUIDA SPORTELLO DX
0019	SC661092 00	CORNICE COMANDI
0020	SC661092 02	COPERCHIO COMANDI
0021	SC722607 00	PANNELLO FRONTALE
0022	SC660388 00	SUPPORTO TENDINA DX
0023	SC660801 01	GUIDA SPORTELLO SX
0024	SC660741 00	TAPPO IN PLASTICA
0025	SC460047 00	MOLLETTA



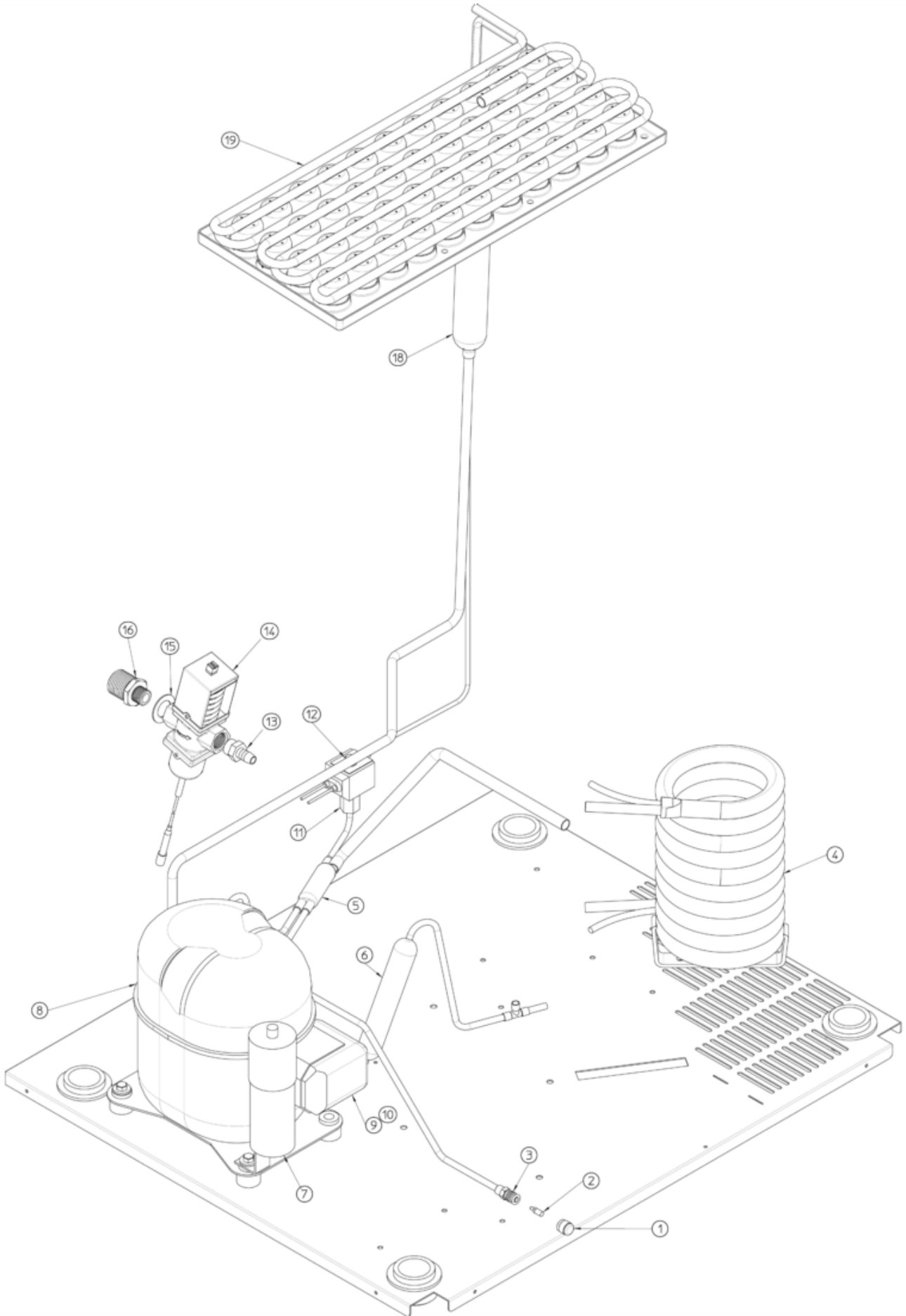
Pos	Codice	Descrizione
0001	SC650106 00	CAPPUCCIO VALVOLA
0002	SC670012 00	PISTONCINO VALVOLA
0003	SC650109 00	CORPO VALVOLA
0004	SC620167 01	CAPACITA' D'AVVIAMENTO 230/50/1
0005	SC620478 15	PROTETTORE - 230/50/1
0006	SC620057 70	RELE D'AVVIAMENTO - 230/60/1 SC670099 00
0006	SC620057 75	RELE D'AVVIAMENTO - 230/50/1
0007	SC670106 00	COMPRESSORE - 230/50/1
0007	SC670106 10	SOSTITUITO DA SC670106 21
0008	SC630003 03	FILTRO DEUMIDIFICATORE
0009	SC630137 01	FILTRO MECCANICO
0010	SC620306 27	CORPO VALVOLA GAS CALDO
0011	SC620306 48	BOBINA VALVOLA GAS CALDO - 230/50-60
0013	SC620499 02	PRESSOSTATO
0014	SC620419 02	MOTORE VENTILATORE - 230/50-60
0015	SC620550 00	CONDENSATORE AD ARIA
0016	SC620419 32	VENTOLA
0017	SC620419 62	STAFFA VENTILATORE
0018	SC784444 25	ASS. LINEA ASPIRAZIONE
0019	SC784477 08	ASS. PIASTRA EVAPORATORE



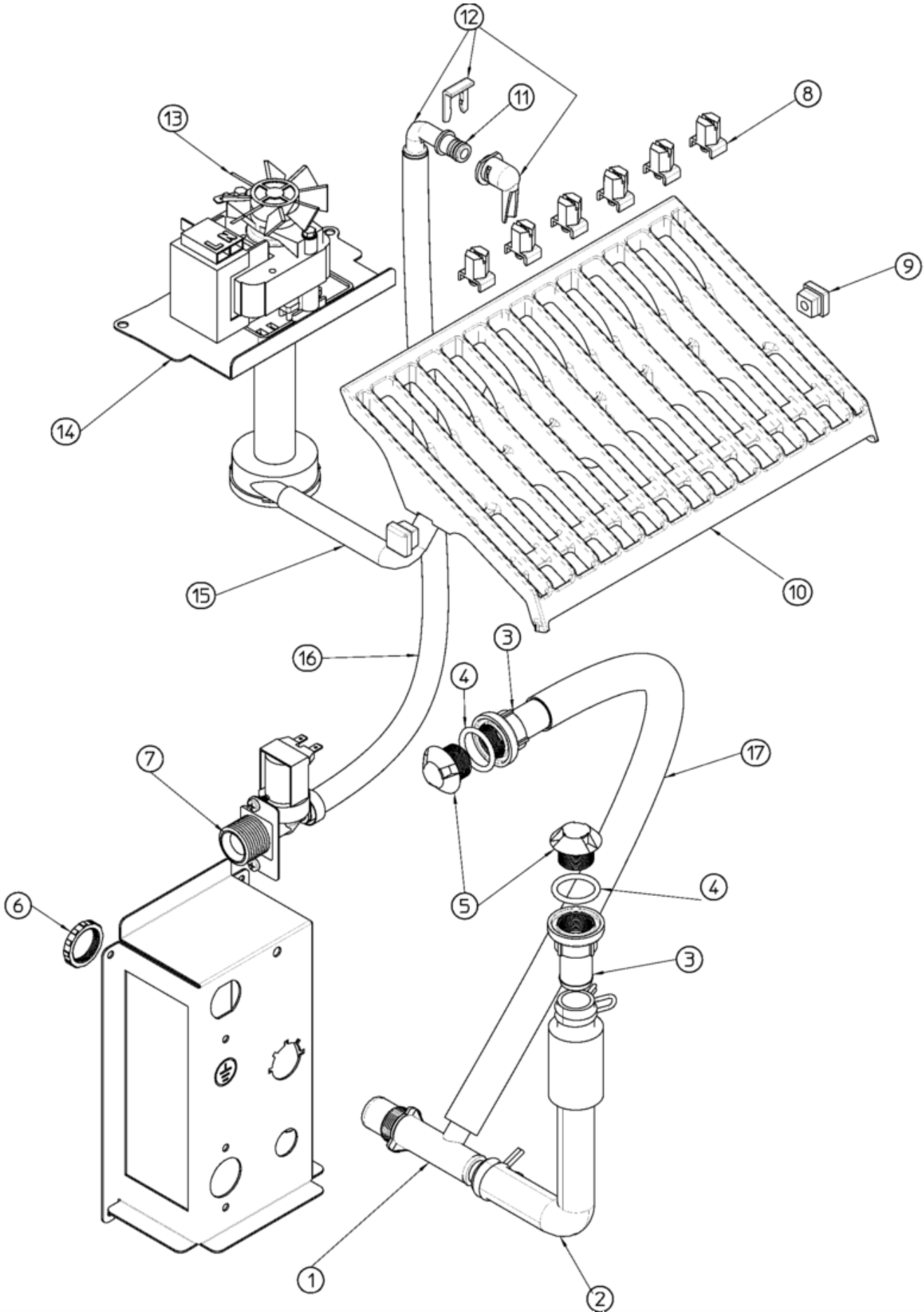
Pos	Codice	Descrizione
0001	SC650106 00	CAPPUCCIO VALVOLA
0002	SC670012 00	PISTONCINO VALVOLA
0003	SC650109 00	CORPO VALVOLA
0004	SCCUB 102665	SOSTITUITO DA SCCUB 105035
0005	SCCUB 102196	PROTETTORE - 230/50/1
0006	SC620057 70	RELE D'AVVIAMENTO - 230/60/1 SC670099 00
0006	SCCUB 405181	RELE D'AVVIAMENTO - 230/60/1
0007	SC670100 21	COMPRESSORE - 230/50/1
0007	SC670106 10	SOSTITUITO DA SC670106 21
0008	SC630003 03	FILTRO DEUMIDIFICATORE
0009	SC630137 01	FILTRO MECCANICO
0010	SC620306 27	CORPO VALVOLA GAS CALDO
0011	SC620306 48	BOBINA VALVOLA GAS CALDO - 230/50-60
0013	SC620499 00	PRESSOSTATO
0014	SC620419 04	MOTORE VENTILATORE - 230/50-60 ATEX
0015	SC620550 00	CONDENSATORE AD ARIA
0016	SC620419 32	VENTOLA
0017	SC620419 62	STAFFA VENTILATORE
0018	SC784444 42	ACCUMUL. E LINEA ASPIRAZIONE
0019	SC784477 08	ASS. PIASTRA EVAPORATORE



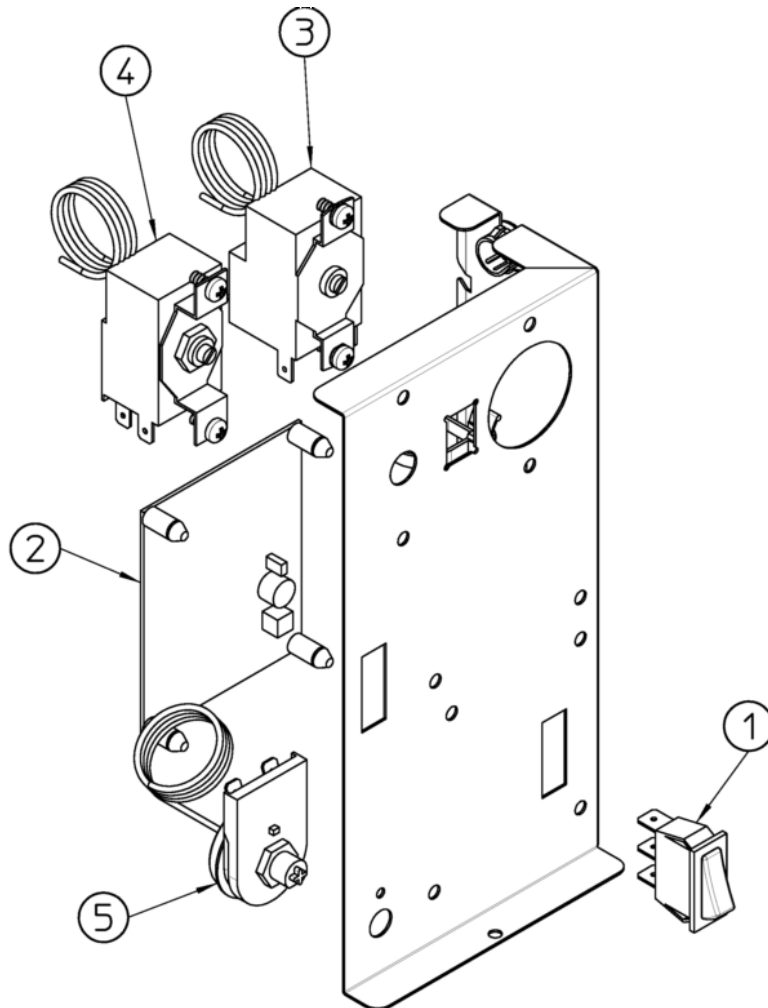
Pos	Codice	Descrizione
0001	SC650106 00	CAPPUCCIO VALVOLA
0002	SC670012 00	PISTONCINO VALVOLA
0003	SC650109 00	CORPO VALVOLA
0004	SC620389 01	CONDENSATORE AD ACQUA
0005	SC630137 01	FILTRO MECCANICO
0006	SC630003 03	FILTRO DEUMIDIFICATORE
0007	SC620167 01	CAPACITA' D'AVVIAMENTO 230/50/1
0008	SC670106 00	COMPRESSORE - 230/50/1
0008	SC670106 10	SOSTITUITO DA SC670106 21
0009	SC620057 70	RELE D'AVVIAMENTO - 230/60/1 SC670099 00
0009	SC620057 75	RELE D'AVVIAMENTO - 230/50/1
0010	SC620478 15	PROTETTORE - 230/50/1
0011	SC620306 27	CORPO VALVOLA GAS CALDO
0012	SC620306 48	BOBINA VALVOLA GAS CALDO - 230/50-60
0013	SC733208 02	RACCORDO FLANGIATO
0014	SC620111 00	VALVOLA PRESSOSTATICA
0015	SC400031 01	RONDELLA
0016	SC733205 04	RACCORDO INGRESSO ACQUA
0018	SC784444 25	ASS. LINEA ASPIRAZIONE
0019	SC784477 08	ASS. PIASTRA EVAPORATORE



Pos	Codice	Descrizione
0001	SC650106 00	CAPPUCCIO VALVOLA
0002	SC670012 00	PISTONCINO VALVOLA
0003	SC650109 00	CORPO VALVOLA
0004	SC620389 01	CONDENSATORE AD ACQUA
0005	SC630137 01	FILTRO MECCANICO
0006	SC630003 03	FILTRO DEUMIDIFICATORE
0007	SCCUB 102665	SOSTITUITO DA SCCUB 105035
0008	SC670100 21	COMPRESSORE - 230/50/1
0008	SC670106 10	SOSTITUITO DA SC670106 21
0009	SC620057 70	RELE D'AVVIAMENTO - 230/60/1 SC670099 00
0009	SCCUB 405181	RELE D'AVVIAMENTO - 230/60/1
0010	SCCUB 102196	PROTETTORE - 230/50/1
0011	SC620306 27	CORPO VALVOLA GAS CALDO
0012	SC620306 48	BOBINA VALVOLA GAS CALDO - 230/50-60
0013	SC733208 02	RACCORDO FLANGIATO
0014	SC620111 00	VALVOLA PRESSOSTATICA
0015	SC400031 01	RONDELLA
0016	SC733205 04	RACCORDO INGRESSO ACQUA
0018	SC784444 42	ACCUMUL. E LINEA ASPIRAZIONE
0019	SC784477 08	ASS. PIASTRA EVAPORATORE



Pos	Codice	Descrizione
0001	SC660224 00	RACCORDO DI SCARICO
0001	SC660993 00	RACCORDO A T DOPPIO
0002	SC610148 10	TUBO SCARICO ACQUA
0003	SC660219 02	RACCORDO DI SCARICO
0004	SC640134 00	GUARNIZIONE OR
0005	SC660211 01	FILTRO SCARICO
0006	SC660535 00	GHIERA IN PLASTICA
0007	SC650105 52	VALVOLA INGR. ACQUA - 230/50-60 - RAFFR.
0008	SC660558 00R	KIT UGELLO SPRUZZAT (CONF. DA 10 PZ)
0009	SC660557 00	TAPPO
0010	SC661082 02	SCIVOLO E BARRA SPRUZZATRICE
0011	SC640041 31	GUARNIZIONE OR
0012	SC793172 00R	ASS. ENTRATA ACQUA A GOMITO
0013	SC620430 02	POMPA 230/60/1
0013	SC620430 09R	POMPA 230/50/1
0014	SC724485 01	SUPPORTO POMPA
0015	SC610231 00	TUBO PVC
0016	SC281900 01	TUBO IN PLASTICA-PER METRO
0017	SC610170 00	TUBO SCARICO



Pos	Codice	Descrizione
0001	SC620442 02	INTERRUTTORE
0002	SC620507 02	TIMER ATEX
0003	SC620201 01	TERMOSTATO EVAPORATORE
0004	SC630005 00	TERMOSTATO CONTENITORE
0005	SC620599 00	TERMOSTATO DI SICUREZZA