

Machines à café traditionnelles



M24 COMP

INDEX

M24 SELECT - TABLEAU GENERAL .....	2
CIRCUIT HYDRAULIQUE .....	7
CARROSSERIE .....	9
EQUIPEMENT CHAUDIERE .....	11
ROBINETS EAU ET VAPEUR .....	13
TURBOSTEAM .....	15
GROUPE DEBIT .....	17
POMPE VOLUMETRIQUE .....	19
BOÎTE ÉLECTRIQUE .....	21
PORTE-FILTRES ET FILTRES .....	23
PORTE-FILTRES ET FILTRES TE .....	25
PIÈCES DE RECHANGE PREMIÈRE NÉCESSITÉ .....	27

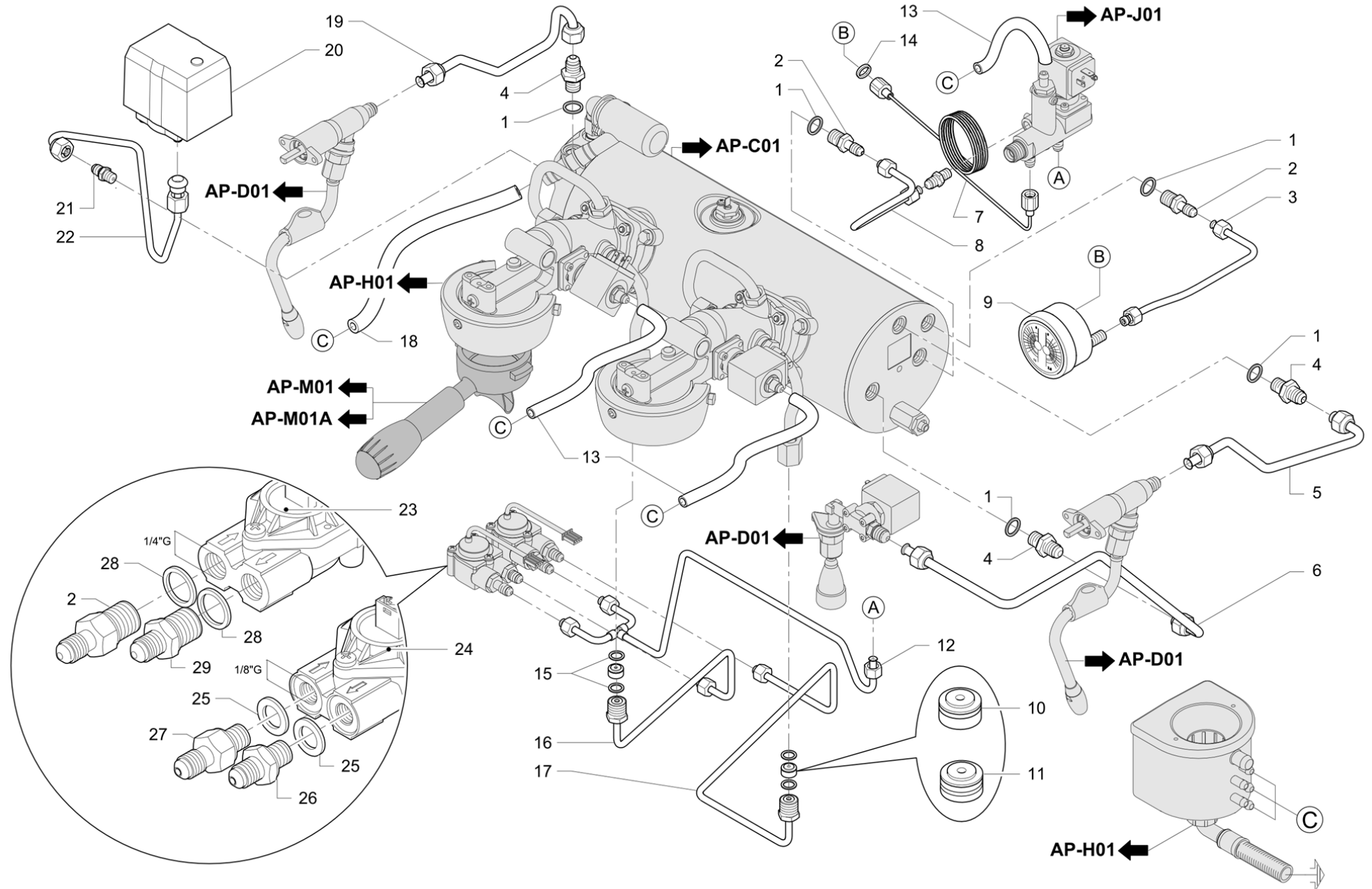
Pos	Pièce de rechange	Description	Validité	Notes
-	402194000	JOINT TORIQUE 7,59X2,62 NF		
-	402328000F	JOINT COLLERETTE RÉSISTANCE		
	⇄ 402263000	JOINT DE RESISTANCE JPN		
-	402317020F	OR 50.39X3.53 EPDM 70 NSF		
	⇄ 402317010	OR 50.39X3.53 EPDM 70 NSF		
-	418014000	RESSORT CLAPET		
-	418941010	CLAPET ANTIDEPRESSION		
	⇄ 418941000	ENS.VALVE ANTI-REMOUS		
-	419088000	OBTURATEUR. ROBIN.ÉVACUATION		
	⇄ 419077000	BOUCHON ROBINET DECHARGE		
-	419947000	ENS. ÉVACUATION CHAUD. DROIT 1/8		
-	421578003F	ENS. TUYAU COLLECT. CHARGEMENT-ENTREE GR		
	⇄ 421578000	ENSEMBLE TUYAU CHARGE		
-	421619020	ENS.TUY.SORTIE GR. REMPLISS. CART. COURT		
	⇄ 421619010	ENSAMBLE TUYAU SORTIE GROUPE CHARGE NF		
-	457299027	CLOCHE GROUPE OPT. CHROME		
	⇄ 457299017	CLOCHE EMBOITEMENT PORTE-FILTRE		
-	957826000	GROUPE AVEC BOUCHON		
	⇄ 457346038	CORPS GROUPE ECE (M39)		
-	457347010	BOUCHON 3/8 GAZ HEXAGONE INOX		
	⇄ 457347000	BOUCHON 3/8		
-	457813080F	ENS.PORTE-FILT. M29 1 VOIE (E)		
	⇄ 457813020	PORTE-FILTRE A 1 TASSE M29		
-	457815080F	ENS. PORTE-FILTRE 2 VOIES (E)		
	⇄ 457815020	PORTE-FILTRE A 2 TASSES M29		
-	457408007F	PORTE-FILTRE CHROMÉ NSF		
	⇄ 458159026	PORTE FILTRE .L NF		
-	465331000	PLAQUE A U		
-	485288010	BOULE ACIER TS		
	⇄ 485288000	BOULE ACIER TS UPGRADE		
-	485625010F	ENS. THERMOCOUPLE COURT		
	⇄ 485625000	ENS. THERMOCOUPLE COURT		
-	956855000F	ENS. TIGE AVEC LOGEMENT POUR JOINT		
	⇄ 485910010	PIVOT COMPLET		
-	492298005F	SOUPAPE SÉCURITÉ		
	⇄ 492298008	RACCORDE CLAPET SICURITE 3/8F -3/8M RUV		
-	957807010F	ENSEMBLE PORTE-FILTRE 1 VOIE E. NSF 372		
	⇄ 492843020	PORTE FILTRE 1 VOIE M 29 NF		
-	957806010F	ENSEMBLE PORTE-FILTRE 2 VOIES E. NSF 372		
	⇄ 492844020	PORTE FILTRE 2 VOIES M 29 NF		
-	496168010	PROTECTION CONNECTEUR		
-	511804120	VIS VTCE M4X12 INOX		

Pos	Pièce de rechange	Description	Validité	Notes
-	511904080	VIS T.C.E. M4 X 8 INOX		
-	531194720	THERMOSTAT SECUR.		
	⇌ 531194710	THERMOSTAT DE SECIRITE		
-	533100500	JOINT ? 18 X ? 22 ÉP= 1.5 -		
-	533180010	POMPE VOLUMETRIQUE 180 L/h INOX AVEC FIL		
	⇌ 533180000	POMPE VOLUMETRIQUE 180 L/h INOX AVEC FI		
-	534393100	COMPT.VOLUM.GICAR AVEC ADAPTATEUR RECH.		
	⇌ 534392300	CMPTEUR VOLUMETRIQUE AVEC CABLAGE		
-	535877000	FILTRE C MONOPHASE AVEC FAST-ON		
	⇌ 535617000	FILTRE MONOPHASE C		
-	535784040	CÂBLAGE_M24_COMP		
	⇌ 535784010	Câblage_M24_COMP		
-	535784040	CÂBLAGE_M24_COMP		
	⇌ 535784020	Cablage_M24_COMP		
-	537053200	KIT VALVE RECH.		
-	957824000	ENS. POIGNEE M29/M24/M34/M39		
	⇌ 537053800	POIGNÉE PORTE-FILTRES AVEC BOUCHON CHROM		
-	542904040	ECROU M4 INOX		
-	593790001	VIS M8X30		
-	594537010	EMBOUT AVEUGLE 1/4 GAZ INOX		
	⇌ 594537000	NIPPLES BOUCHON		
-	537051500	RACCORD VANNE SEC.AVEC JOINT		
	⇌ 910396000	RACCORDE CLAPET SICURITE		
-	936960020F	FORMATION TUYAU EAU AVEC CALOTTE PLAST.		
	⇌ 936960010	DISTRIBUTEUR EAU INOX		
-	952076001	ÉQUERRE FLANC M24		
-	960515014	COTE LATERAL SUPERIEUR DROIT M.24		
	⇌ 952095004	PANNEAU SUP.COTE DROITE M24		
-	960518014	COTE LATERAL SUPERIEUR GAUCHE M.24		
	⇌ 952096004	PANNEAU SUP.GOUCHE M24		
-	952175010	COUVERTURE CHAUFFE-TASSES M24 COMPACTE N		
	⇌ 952175000	COUVERTURE CHAUFFE-TASSES M24 COMP. NSF		
-	952706030	GROUPE SOUPAPES 24V 50 60 HZ		
	⇌ 952706020	GROUPE SOUPAPES 24V 50-60Hz		
-	952716010	CLAVIER M24 AUTO		
	⇌ 952716000	CLAVIER M24 A		
-	952723010	TUYAU VAPEUR SANS BOULE		
	⇌ 952723000	TUYAU VAPEUR SANS AMPOULE		
-	952846010	PLATINE ELECTRONIQUE		
	⇌ 952846000	PLATINE BASE		
-	953500010	ENS. TUYAU TURBINETS M24 COMPACTE		

Pos	Pièce de rechange	Description	Validité	Notes
	⇄ 953500000	TUYAU DOS VOL. M24 COMP		
-	953500018	ENS. TUYAU TURBINETS M24 COMPACTE RUVECO		
	⇄ 953500008	ENS. TUYAU TURBIN. M24 COMPACTE RUVECO		
-	953501010	ENS. TUYAU COMPT.VOL M24 COMPACTE		
	⇄ 953501000	ENS. TUYAU PRELEV. EAU M24 COMPACTE		
-	953502020F	TUYAU TURBINET GROUPE 1 M24 COMPACT		
	⇄ 953502000	TUYAU COLLECTEUR COMPT. VOL M24 1GR		
-	953502028F	TUYAU TURBINET GROUPE 1 M24 COMP RU		
	⇄ 953502008	ENS. TUYAU TURBIN. GROUPE 1 M24 COMP RU		
-	953502020F	TUYAU TURBINET GROUPE 1 M24 COMPACT		
	⇄ 953502010	ENS. TUYAU TURBINET GROUPE 1 M24 COMPACT		
-	953502028F	TUYAU TURBINET GROUPE 1 M24 COMP RU		
	⇄ 953502018	ENS. TUYAU TURBINET GROUPE 1 M24 COMPACT		
-	953503020F	TUYAU TURBINET GROUPE 2 M24 COMPACT		
	⇄ 953503000	TUYAU COLLECTEUR COMPT. VOL M24 2GR		
-	953503028F	TUYAU TURBINET GROUPE 2 M24 COMPACT		
	⇄ 953503008	ENS. TUYAU TURBIN. GROUPE 2 M24 COMP RU		
-	953503020F	TUYAU TURBINET GROUPE 2 M24 COMPACT		
	⇄ 953503010	ENS. TUYAU TURBINET GROUPE 2 M24 COMPACT		
-	953503028F	TUYAU TURBINET GROUPE 2 M24 COMPACT		
	⇄ 953503018	ENS. TUYAU TURBINET GROUPE 2 M24 COMPACT		
-	953504010	ENS. TUYAU REMPLISSAGE CHAUDIÈRE		
	⇄ 953504000	TUYAU ALIMENTATION CHAUDIERE M24 COMP		
-	953508010	ENS. TUYAU PRESSOSTAT M24 COMPACTE		
	⇄ 953508000	TUYAU PRESSOSTATM 24 COMP		
-	953508018	ENS. TUYAU PRESSOSTAT M24 COMPACTE RUVEC		
	⇄ 953508008	ENS. TUYAU PRESSOSTAT M24 COMP RUVECO		
-	957790000	GROUPE SOUPAPES 24V 60Hz NSF		
	⇄ 953726000	KIT GROUPE DE VANNE 24 V 60 HZ NSF		
-	957790000	GROUPE SOUPAPES 24V 60Hz NSF		
	⇄ 953726010	GROUPE SOUPAPES 24V 60Hz NSF		
-	957790000	GROUPE SOUPAPES 24V 60Hz NSF		
	⇄ 953726020	GROUPE SOUPAPES 24V 60Hz NSF		
-	957752000	ENS. PORTE-FILTRE 1 VOIE (ETRANGER)		
-	957753000	ENS. PORTE-FILTRE 2 VOIES (ETRANGER)		
-	957822010F	ENS. PORTE-FILTRE 1 VOIE		
	⇄ 957822000	ENSEMBLE PORTE-FILTRE 1 VOIE I. CR		
-	537053200	KIT VALVE RECH.		

Pos	Pièce de rechange	Description	Validité	Notes
	⇌ 958070000	CLAPET ANTI-RETOUR		
-	958072020	EMBOUT 1/8 X 1/8 BUSE 0,8		
	⇌ 958072010	MAMELON1/8X1/8		
-	966492000	PROTECTION SOUPAPE DE SÉCURITÉ		
	⇌ 958219000	PROTECTION CLAPETSICURITE		
-	457573020F	ENSEMBLE CORPS ROBINET VAPEUR NSF		
	⇌ 958572010	CORPE ROBINET VAPEUR		
-	959775020	ENSEMBLE BAC D'ÉVACUATION 5 ENTRÉES		
	⇌ 959775010	ENSEMBLE BAC D'ÉVACUATION 5 ENTRÉES		
-	960515014	COTE LATERAL SUPERIEUR DROIT M.24		
	⇌ 960515004	COTE SUPERIEUR DROIT M.24		
-	960518014	COTE LATERAL SUPERIEUR GAUCHE M.24		
	⇌ 960518004	COTE SUPERIEUR GAUCHE M.24		
-	985716020F	BRISE-JET M22X1		
	⇌ 985716010	BRISE JET M22X1		
-	531494300	TÔLE 0,05		
	⇌ 2341119567	CONDENSEUR 10MF		
-	402320000F	JOINT 21X15X2 NSF		
	⇌ 4701134698	JOINT		
-	957827000	GROUPE M39 AVEC BOUCHON NSF		
	⇌ 457399008F	CORPS GROUPE NSF		
-	533895110R	ÉLECTROVALVE 24V 50/60 VITON 1/8		
	⇌ 533798410R	ELECTR.2G 24/50-60		
-	533902910F	ÉLECTROVALVE		
	⇌ 533894500R	ELECTR.3R 24/50-60		
-	533902310	EV 3-2 NC VITON 1/4"G UL NSF		
	⇌ 533895500R	ELECTROVANNE 3G-U.L. ø3 24/60		
-	947557020F	TUYAU SORTIE GROUPE-REPLISSAGE CART. CO		
	⇌ 947557010F	TUYAU SORTIE GROUPE-REPLISSAGE CART. CO		
-	402317020F	OR 50.39X3.53 EPDM 70 NSF		
-	937108000F	BUSE JET Ø 0,8		
-	947216000F	BUSE JET Ø 0,5		
-	401235020	JOINT D 11X6,5X1,5		
-	532759500	VIS TBSPC M6x10		
-	958367000F	EMBOUT 1/8 X 1/8 BUSE 0,8		
-	402250000	JOINT TORIQUE 3,68X1,78		
-	535784040	CÂBLAGE_M24_COMP		
-	537060300	KIT PCES DE RECHANGE CARTE AUTOSTEAM		
-	532178800	BORNIER LAMELLÉ		
-	532178900	BORNIER LAMELLÉ		
-	457408017F	PORTE-FILTRE CHROMÉ NSF 372		
-	457813080F	ENS.PORTE-FILT. M29 1 VOIE (E)		
-	457815080F	ENS. PORTE-FILTRE 2 VOIES (E)		

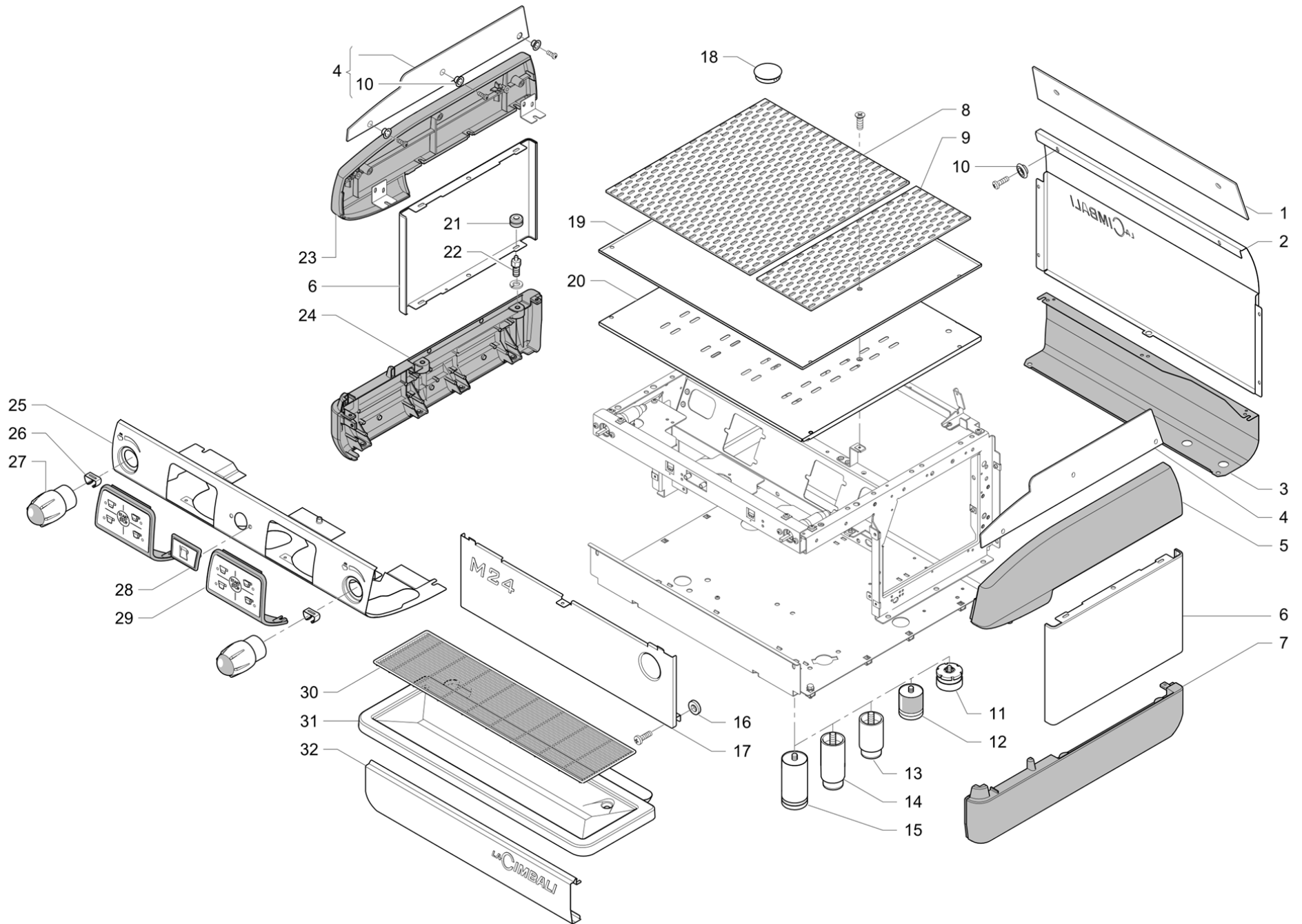
Pos	Pièce de rechange	Description	Validité	Notes
-	458159037	CORPS PORTE-FILTRE		
-	957752020F	ENS. PORTE-FILTRE 1 VOIE CR (E)		
-	957753020F	ENS. PORTE-FILTRE 2 VOIES CR (E)		
-	957806010F	ENSEMBLE PORTE-FILTRE 2 VOIES E. NSF 372		
-	957807010F	ENSEMBLE PORTE-FILTRE 1 VOIE E. NSF 372		
-	937055010	RACCORD PORTE-CAOUTCHOUC 1/8		
-	985605000	TUYAU VAPEUR SANS BOULE		
-	981153000	EMBOUT 3/8GAS AVEC FILTRE		
-	402321000F	JOINT ROBINET		
-	956855000F	ENS. TIGE AVEC LOGEMENT POUR JOINT		
-	457573020F	ENSEMBLE CORPS ROBINET VAPEUR NSF		
-	457400005F	DISQUE DOUCHE		
-	958231005F	VALVE		
-	534393410F	COMPTEUR VOLUMÉTRIQUE		
-	457062020	BROSSETTE NETTOYAGE CLOCHE		
	⇒ 457062010	BROSSETTE NETTOYAGE CLOCHE		
-	492664012F	CHAUDIÈRE 2GRC AVEC TEAB+		
	⇒ 492664002F	CHAUDIÈRE 2GR		
-	532501320R	S0 1/8 VIS FERMETURE		
-	457401005F	BAGUE CARTOUCHE		
-	531494300	TÔLE 0,05		
-	457062020	BROSSETTE NETTOYAGE CLOCHE		
-	492298005F	SOUPAPE SÉCURITÉ		
-	949036000F	RACCORD 1/8 X 1/8 AVEC JOINT ÉVASÉ INOX		
-	952107005F	RACCORD COUDÉ 1/4"G x 1/4"G RACCORD ÉVAS		
-	533892310R	EV SCEM 3 VOIES R.24V 60HZ UL AVEC RUVEC		
-	492664012F	CHAUDIÈRE 2GRC AVEC TEAB+		
-	533893320R	EV 2G 24V/50-60Hz		
-	533895110R	ÉLECTROVALVE 24V 50/60 VITON 1/8		
-	949032000F	EMBOUT 1/4"-1/4" RACCORD ÉVASÉ INOX		
-	533895410R	ÉLECTROVALVE 1/4G		
-	533902910F	ÉLECTROVALVE		
-	533895720R	ÉLECTROVALVE 2 VOIES 24V/60		
-	533902310	EV 3-2 NC VITON 1/4"G UL NSF		
-	533896110R	ÉLECTR. 2 VOIES 24/60NF		
-	533180010	POMPE VOLUMETRIQUE 180 L/h INOX AVEC FIL		
	⇒ 533198100	POMPE FLUID TECH		
-	402223010	JONT TOR. 7,65X1,78 SONDE TS		
-	402250010	OR 3.68X1.78 VITON NSF		



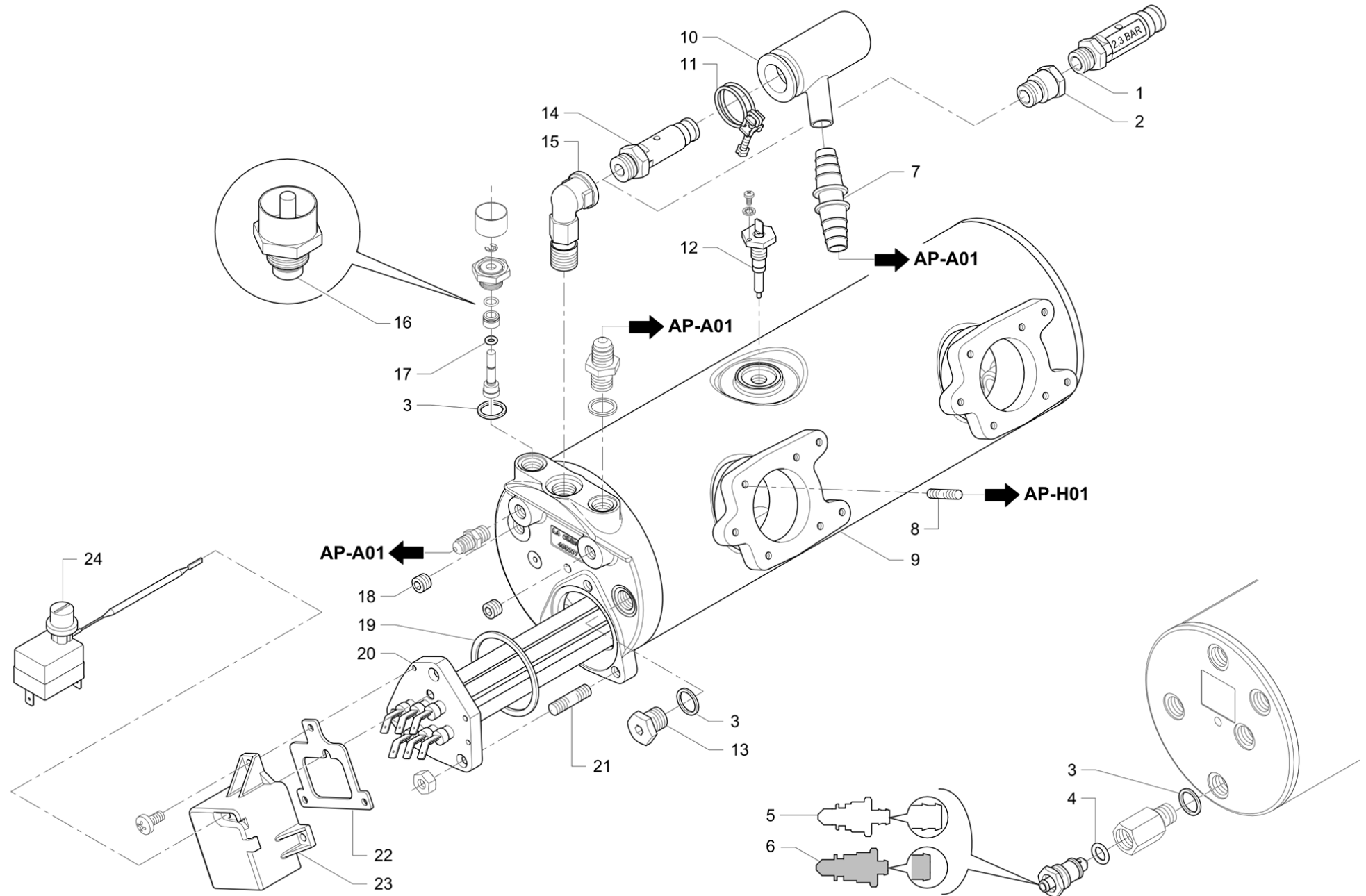


Pos	Pièce de rechange	Description	Validité	Notes
1	401214000	JOINT 17,9 X 14,2 X 1,5		
2	952011000	NIPLE 1/4 X 1/8"		
3	953505000	TUYAU MANOMETRE M24 COMP		
3	953505008	ENS. TUYAU MANOMETRE M24 COMP RUVECO N:NSF		
4	949032000F	EMBOUT 1/4"-1/4" RACCORD ÉVASÉ INOX		
	⇒ 913159008	RACCORDE 1/4 X 1/4		
5	953506000	TUYAU ROUBIN. VAPEUR DROITE M24 COMP		
5	953506008	ENS. TUYAU VAPEUR D M24 COMP RUVECO	N:NSF	
6	953501010	ENS. TUYAU COMPT.VOL M24 COMPACTE		
7	3951133673	TUYAU MANOMETRE		
8	953504010	ENS. TUYAU REMPLISSAGE CHAUDIÈRE		
9	421289010	MANOMETRE DOUBLE		
10	947216000F	BUSE JET Ø 0,5		
	⇒ 491151000	GIGLEUR DIAM. 0,5MM INOX		
11	937108000F	BUSE JET Ø 0,8		
	⇒ 903143000	GICLEUR 0,8MM. INOX		
12	953500010	ENS. TUYAU TURBINETS M24 COMPACTE		
12	953500018	ENS. TUYAU TURBINETS M24 COMPACTE RUVECO	N:NSF	
13	220000016	TUYAU SILICONE ø 6X10		
14	401196010	JOINT 8,5X4,5X1,5		
15	401234000	JOINT CUIVRE 14X10,3X1		
16	953502020F	TUYAU TURBINET GROUPE 1 M24 COMPACT		
16	953502028F	TUYAU TURBINET GROUPE 1 M24 COMP RU	N:NSF	
17	953503020F	TUYAU TURBINET GROUPE 2 M24 COMPACT		
17	953503028F	TUYAU TURBINET GROUPE 2 M24 COMPACT	N:NSF	
18	220000017	TUYAU SILICONE ø 10X15		
19	953507000	TUYAU ROUBIN. VAPEUR LEFT M24 COMP		
19	953507008	ENS. TUYAU VAPEUR G M24 COMP RUVECO	N:NSF	
20	532195500	PRESSOSTAT		
21	949036000F	RACCORD 1/8 X 1/8 AVEC JOINT ÉVASÉ INOX		
	⇒ 958086008	RACCORDE 1/8 X 1/8		
22	953508010	ENS. TUYAU PRESSOSTAT M24 COMPACTE		
22	953508018	ENS. TUYAU PRESSOSTAT M24 COMPACTE RUVEC	N:NSF	
23	534393100	COMPT.VOLUM.GICAR AVEC ADAPTATEUR RECH.		
24	534393410F	COMPTEUR VOLUMÉTRIQUE		
	⇒ 534393400F	COMPTEUR VOLUMÉTRIQUE		
25	402329000F	JOINT CUIVRE 16 X 10 X 1,5		
26	958366000F	EMBOUT 1/8 X 1/8		
27	958365000F	EMBOUT 1/8 X 1/8"		
28	402302000	JOINT 17X13,2X1,5		
29	958133020	MAMELLON DOUBLE 1/4 X 1/8		

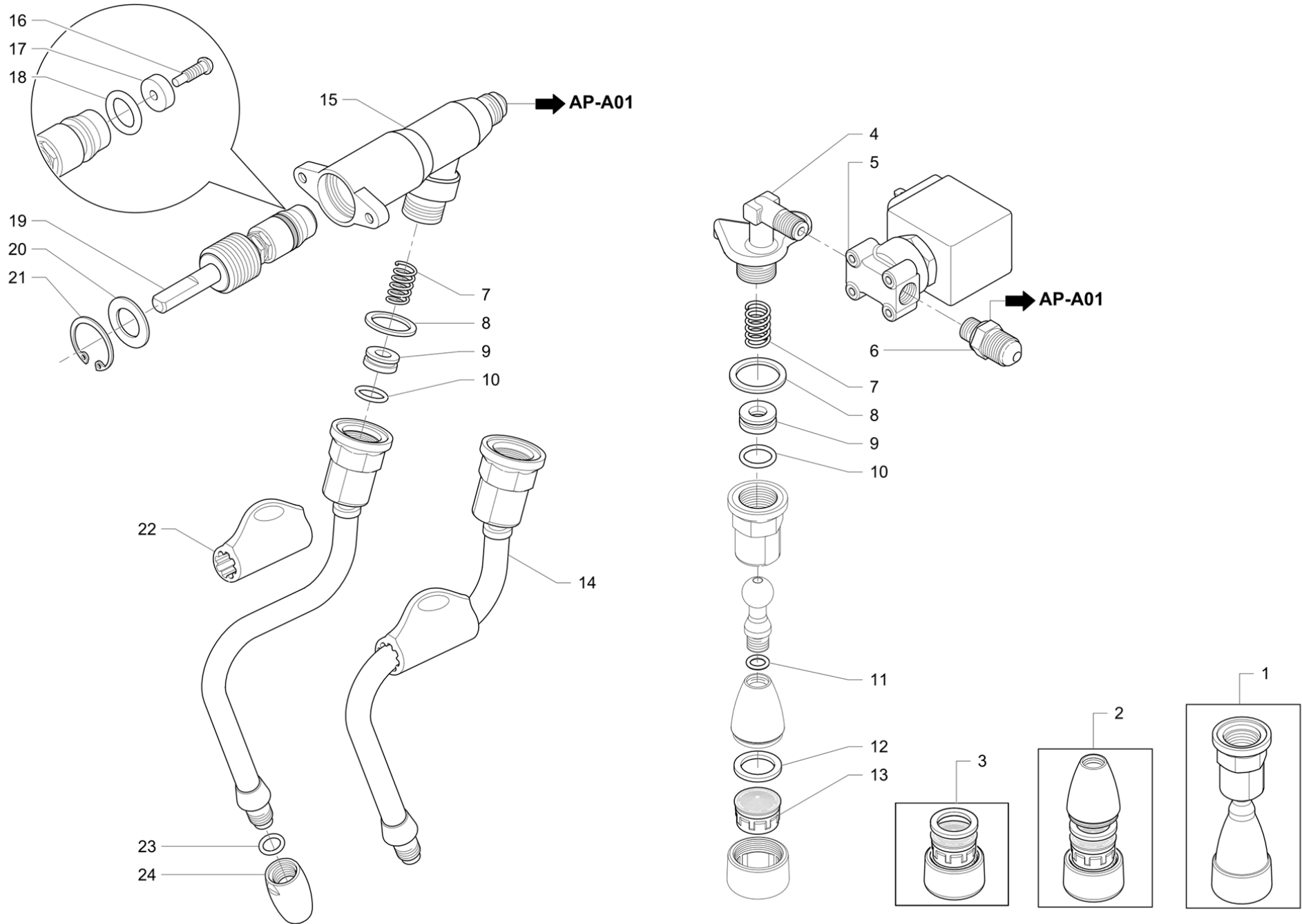




Pos	Pièce de rechange	Description	Validité	Notes
1	952086000	VITRINE ARRIERE M24 2GR COMPACTE		
2	952147000	PANNEAU ARRIERE M24 COMP		
3	952539004	PAN. ARRIERE INFER. M24 COMP		
3	952561004	ENS. COUVRE BASE AR. M24 COMPACTE TE		
4	537049900	KIT VITRINE COTE M24 RECH.		
5	960515014	COTE LATERAL SUPERIEUR DROIT M.24		
5	960553004	LATÉRAL SUPÉRIEUR DROIT M24 TE		
6	925041000	PANN.COTE CENTRAL CASADIO DODICI		
7	952103024	COTE INFERIEUR DROIT BASE M24		
7	952207004	PANNEAU INFÉRIEUR D M24 TE		
8	915194000	DESSUS DE GRILLE 385X425		
9	952170000	DESSUS DE GRILLE 100X425		
10	930081000	ANNEAU POUR VETRINETTE		
11	421921012	PIED		
12	532805000	PIED REGLABLE		
13	532804610	PIED REG. H 68,5 MM		
14	532802210	PIED UL	N:NSF	
15	532805500	PIED RÉG. NYLON/INOX H105/137	N:NSF	
16	952178000	RONDELLE 14X4.5 NYLON		
17	952151010	PANNEAU AVANT M24 COMP 2GR		
18	532748700	PLUG		
19	952175010	COUVERTURE CHAUFFE-TASSES M24 COMPACTE N		
20	952152020	PLAN CHAUFFE-TASSES M24 2GR COMPACTE		
21	532123500	PASSE-FIL		
22	593790011	VIS M8X30 ZINC		
23	960518014	COTE LATERAL SUPERIEUR GAUCHE M.24		
23	960554004	LATÉRAL SUPÉRIEUR GAUCHE M24 TE		
24	952104024	COTE INFERIEUR GAUCHE BASE M2		
24	952206004	PANNEAU INFÉRIEUR G M24 TE		
25	952543010	PAN. TOUCHES COMMANDE M24 C		
26	485154000	CLIP		
27	913729020	VOLANT ROBINET VAPEUR M39		
27	937926000	ENS. POIGNEE VAPEUR CHROMEE		
28	952544000	CLAVIER M24 COMP		
28	952560000	ENS. TOUCHE EAU M24 COMPACTE TE		
29	952716010	CLAVIER M24 AUTO		
29	953830010	ENS. CLAVIER DE COMM. DOSÉE M24 TE		
30	495260009	GRILLE E98 COMP. 2GR		
31	495537030	PLATEAU ECOULEMENT 2 GR COMPACT		
32	952538000	PAN.AV.INFER. M24 COMP		

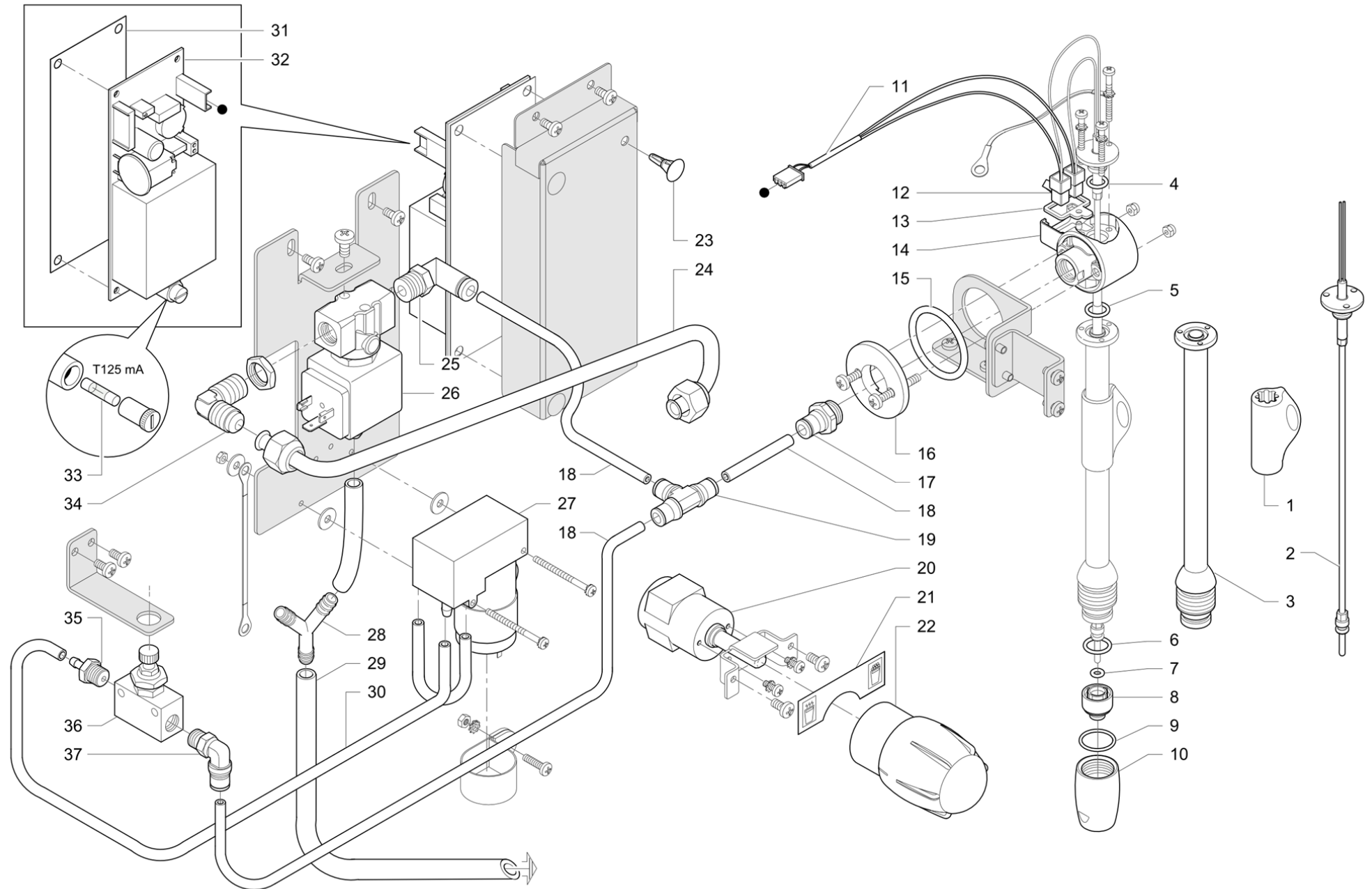


Pos	Pièce de rechange	Description	Validité	Notes
1	532392700	CLAPETSICURITE 2,3 1/4G	N:NSF	
2	537051500	RACCORD VANNE SEC.AVEC JOINT		
3	401214000	JOINT 17,9 X 14,2 X 1,5		
4	402220000	JOINT TORIQUE 9,13X2,62		
5	419077010	OBTURATEUR ROBIN.ÉVACUATION		
6	419088000	OBTURATEUR. ROBIN.ÉVACUATION		
7	532601000	RACCORD PORTE-CAOUTCHOUC		
8	503306200	PRISONNER M6X20		
9	492664012F	CHAUDIÈRE 2GRC AVEC TEAB+		
	⇒ 492664018	CHAUDIERE 2 GROUP COMPACT		
10	966492000	PROTECTION SOUPAPE DE SÉCURITÉ		
11	532746200	CLIP DOUBLE CABLE AVEC VIS		
12	910869010	SONDE NIVEAU DROIT L=60MM		
13	594537010	EMBOUT AVEUGLE 1/4 GAZ INOX		
14	532392600	CLAPETSICURITE 1,9 bar 3/8G		
15	492298005F	SOUPAPE SÉCURITÉ		
	⇒ 492298018	RACC. COUDE VALV.3/8F -3/8M RUVECO		
16	418941010	CLAPET ANTIDPRESSION		
17	402224000	JOINT TORIQUE 5,28X1,78		
18	532501300R	VIS FEREMETURE 1/8		
19	401194010	JOINT RESISTANCE		
19	402328000F	JOINT COLLERETTE RÉSISTANCE	M:JP	
20	489553020	REISITANCE 220-240V 2850-3420W		
20	489553028	RESISTENCE 2850/220-3420/240 NF	N:NSF	
20	489555018	RESISTANCE 2850W 200V NF	M:JP	
21	503308200	PRISONNER M8X20		
22	401286010	JOINT PROTECTION RESISTANCE		
23	496168030	PROTECTION RESISTENCE		
24	531194720	THERMOSTAT SECUR.		



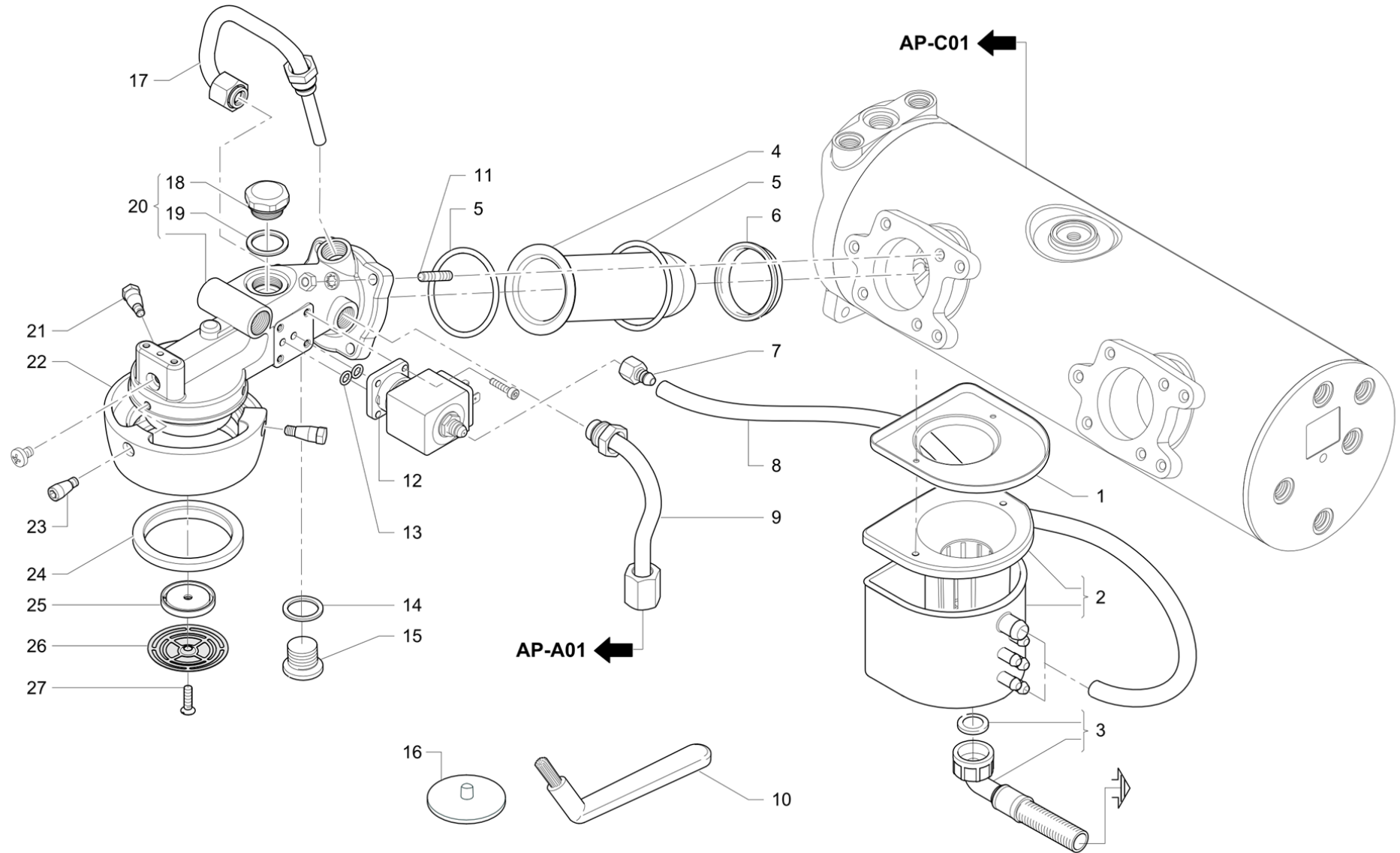
Pos	Pièce de rechange	Description	Validité	Notes
1	936960020F	FORMATION TUYAU EAU AVEC CALOTTE PLAST.		
2	985717010	TUYAU EAU CHAUDE		
3	985716020F	BRISE-JET M22X1		
4	495054008	RACCORD JET		
5	533895110R	ÉLECTROVALVE 24V 50/60 VITON 1/8		
	⇒ 533895100R	EV 2 VOIES 24V 50/60 VITON 1/8"		
5	533896100R	ELECTR. 2G 24/60 NF	N:UL	
6	952126000	NIPPLE 1/8"-1/4"EVASE		
7	485061010	INOX RESSORT		
8	401183010	JOINT 22X17X1,5		
9	485078010	JOINT		
10	401204000	GUARNITURE OR 10,82X1,78		
11	402210000	JOINT 6,75 X 1,78 NF		
12	402320000F	JOINT 21X15X2 NSF		
13	532305000	FILTRE		
14	952723010	TUYAU VAPEUR SANS BOULE		
15	457573020F	ENSEMBLE CORPS ROBINET VAPEUR NSF	N:NSF	
	⇒ 457573010F	ENSEMBLE CORPS ROBINET VAPEUR NSF	N:NSF	
15	457573020F	ENSEMBLE CORPS ROBINET VAPEUR NSF		
	⇒ 958572020F	CORPS ROBINET		
16	590791010	VIS JOINT		
17	402321000F	JOINT ROBINET		
	⇒ 400274020	JOINT ROBINET		
18	402219000	JOINT TORIQUE 10,78X2,62 NF		
19	956855000F	ENS. TIGE AVEC LOGEMENT POUR JOINT		
	⇒ 485910020F	ENS. TIGE ROBINET AUTOM.		
20	590715000	RONDELLE 22,15X1,2		
21	568101000	ANNEAU		
22	927132010	MANCHON		
23	402223000	JOINT TORIQUE 7,65X1,78		
24	913438000	TERMINAL TUYAU VAPEUR 1,5MM INOX		



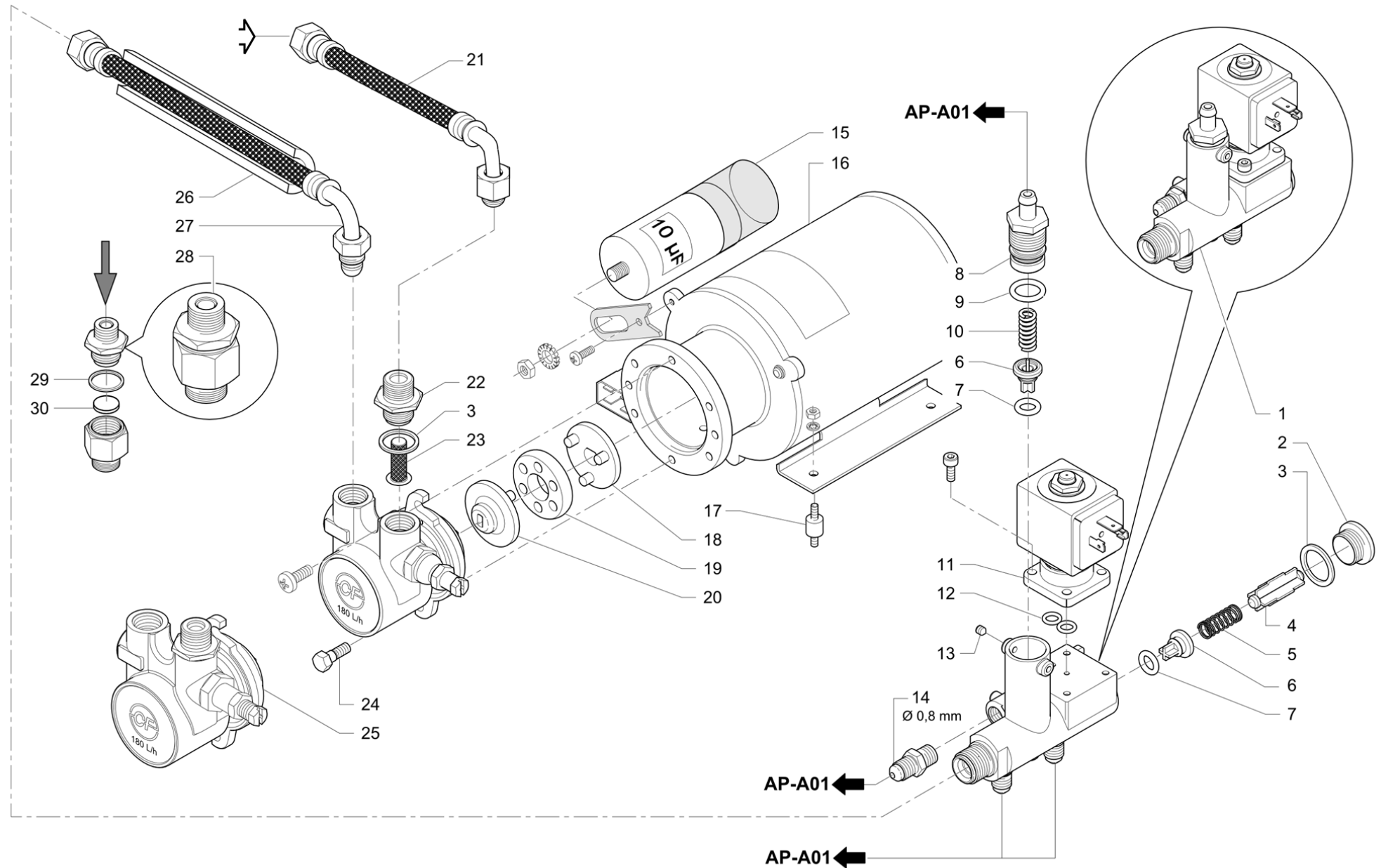




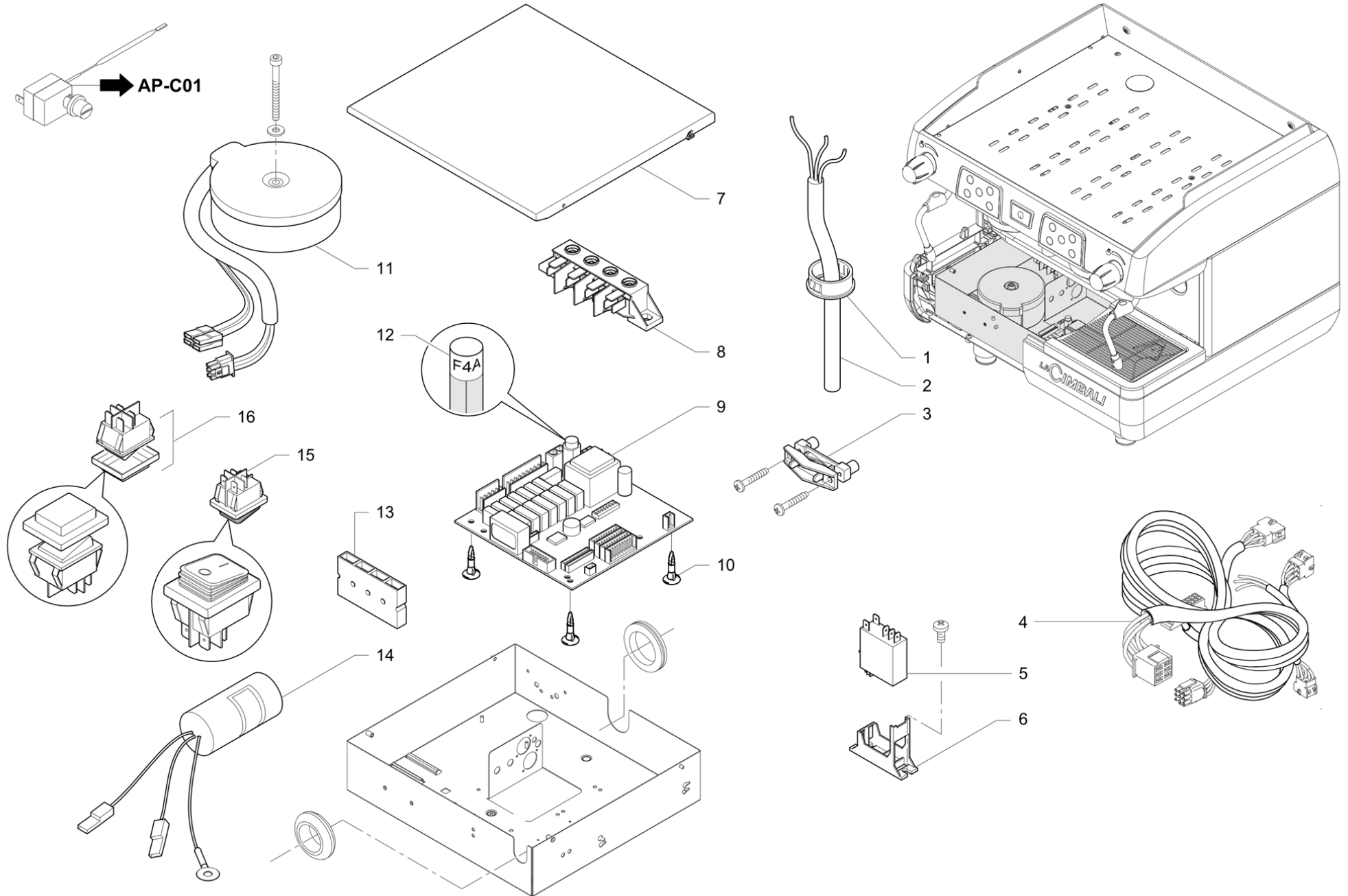
Pos	Pièce de rechange	Description	Validité	Notes
1	927132010	MANCHON		
2	485625010F	ENS. THERMOCOUPLE COURT		
3	485627020	ENS. TUYAU COURT TS		
4	402223000	JOINT TORIQUE 7,65X1,78		
5	402195000	JOINT TORIQUE 9,25X1,78 NF		
6	402287000	JOINT TORIQUE 11.1X1,78 VITON P018		
7	402250000	JOINT TORIQUE 3,68X1,78		
8	485290030	DIFFUSEUR TS UPGRADE Ø1		
9	402289000	JOINT TORIQUE 16X 1.5		
10	485288010	BOULE ACIER TS		
11	902926000	CABLE POUR AUTOSTEAM		
12	532149500	CONNECTEUR		
13	485291000	ARRET BORNE		
14	485296030	JOINT ARTICULE TS UPGRADE		
15	402186010	JOINT TOR. 34,52X3,53 PLATIN.		
16	485289000	CYLINDRE DE ROTATION		
17	532653000	RACC.RAPIDE POUR TUYAU DIAM. 6 1/4		
18	220000022	TUYAU RISLAN 4X6		
19	532652700	RACCORD RAPIDE A "T" POUR TUYAU ø6		
20	447615010	INTERRUPTEUR DOUBLE CONTACT		
21	952193000	PLAQUETTE TURBOSTEAM -		
22	913729020	VOLANT ROBINET VAPEUR M39		
22	937926000	ENS. POIGNEE VAPEUR CHROMEE		
23	532736600	SOUPPORT PLATINE		
24	952556000	ENS. TUYAU VAPEUR TS		
24	952556008	ENS. TUYAU VAPEUR TS M24 AVEC RUVECO	N:NSF	
25	532651100	RACCORD RAPIDE 90 POUR TUYAU		
26	533902310	EV 3-2 NC VITON 1/4"G UL NSF	N:UL	
	⇒ 533902300	EV 3-2 NC VITON PARKER 1/4" G UL NSF	N:UL	
26	533895410R	ÉLECTROVALVE 1/4G		
	⇒ 533895400R	ELECTROVANNE 3G ø3 24/50-60		
27	938897000	COMPRESSEUR "TURBOSTEAM" 24V		
28	532302720	RACCORD EN "Y"		
29	220000016	TUYAU SILICONE ø 6X10		
30	220000013	TUYAU SILICONE ø 3X6		
31	911306000	ISOLANT ADHESIVE 152X62		
32	537060300	KIT PCES DE RECHANGE CARTE AUTOSTEAM		
	⇒ 918840010	KIT RECH. PLATINE AUTOSTEM		
33	530118700	TUYAU SILICONE		
34	952107008	RACCORDE 1/4"G x 1/4" RUV		
35	532503800	RACCORD 1/8 GAZ		
36	533590700	VANNE REGULATRICE AIR		
37	532651800	RACCORD RAPIDE D.6		



Pos	Pièce de rechange	Description	Validité	Notes
1	952165000	PART SUPERIEUR RACCORD DE VIDANGE		
2	959775020	ENSEMBLE BAC D'ÉVACUATION 5 ENTRÉES		
3	532390600	TUYAU ECOULEMENT		
4	457177002	CARTOUCHE PASSIVE		
4	457177005	CARTOUCHE NSF-USA-JPN mm15	N:NSF	
5	402317020F	OR 50.39X3.53 EPDM 70 NSF		
	⇔ 402226000	JOINT TORIQUE 50,39X3,53		
6	457401005F	BAGUE CARTOUCHE		
	⇔ 457165028	JOINT DE LA CARTOUCHE		
6	457401005F	BAGUE CARTOUCHE	N:NSF	
	⇔ 457401008F	BAGUE CARTOUCHE NSF	N:NSF	
7	937055010	RACCORD PORTE-CAOUTCHOUC 1/8		
	⇔ 937055000	RACCORD PORTE-CAOUTCHOUC 1/8		
8	220000016	TUYAU SILICONE ø 6X10		
9	421578008	TUYAU COLLECT.AVEC ENTR. GROUPE NF	N:NSF	
9	421578003F	ENS. TUYAU COLLECT. CHARGEMENT-ENTREE GR		
10	457062020	BROSSETTE NETTOYAGE CLOCHE		
	⇔ 457062000	BROSSE		
11	503306200	PRISONNER M6X20		
12	533892310R	EV SCEM 3 VOIES R.24V 60HZ UL AVEC RUVEC	N:UL	
	⇔ 533892300R	ELECTROVANNE 3R 24V/60 NF	N:UL	
12	533902910F	ÉLECTROVALVE		
	⇔ 533902900F	EV 3 VOIES 14,5 bar 24V 50/60Hz		
13	530501200	JOINT TORIQUE 2025		
14	401183010	JOINT 22X17X1,5		
15	457364000	BOUCHON 3/8		
16	457058000	DISQUE LAVAGE GROUP		
17	421619020	ENS.TUY.SORTIE GR. REMPLISS. CART. COURT	N:NSF	
17	947557020F	TUYAU SORTIE GROUPE-REMPLISSAGE CART. CO		
18	457343000	BOUCHON		
19	402326000F	JOINT 26.5X20.2X1.5		
20	957826000	GROUPE AVEC BOUCHON		
20	957827000	GROUPE M39 AVEC BOUCHON NSF	N:NSF	
21	593815010	VIS CLOCHE H		
22	457299027	CLOCHE GROUPE OPT. CHROME		
23	593811010	VIS CLOCHE		
24	401261010	JOINT GROUP		
25	457400005F	DISQUE DOUCHE		
	⇔ 457037048	DISQUE DOUCHETTE		
25	457400005F	DISQUE DOUCHE	N:NSF	
	⇔ 457400008F	DISQUE DOUCHE NSF	N:NSF	
26	457504000	DOUCHETTE INOX		
27	503605180	VIS TSV 5X18		



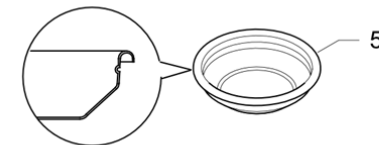
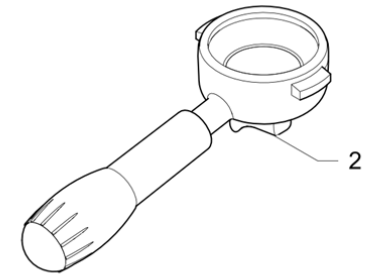
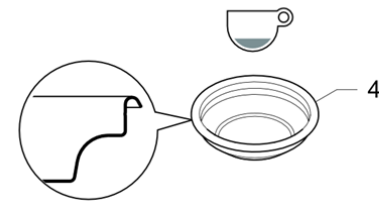
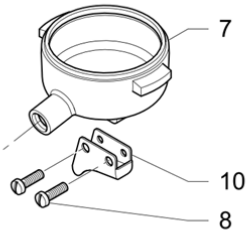
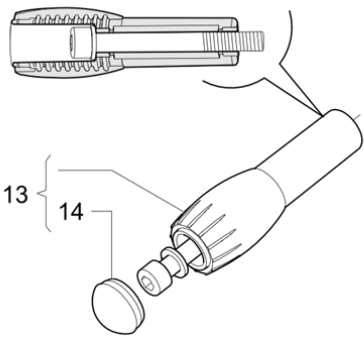
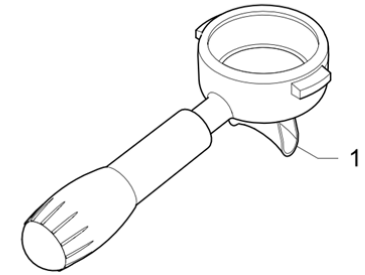
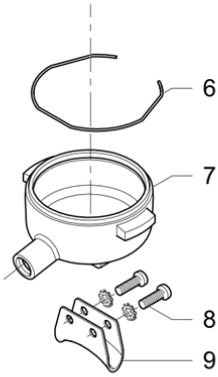
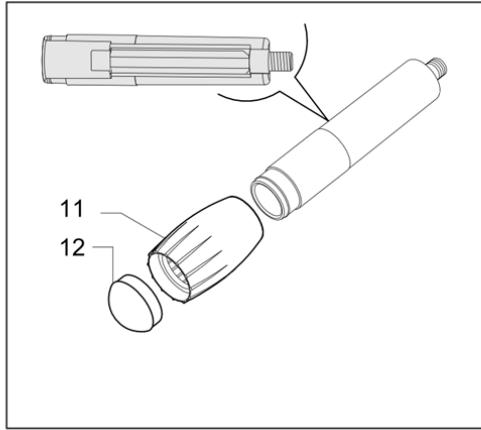
Pos	Pièce de rechange	Description	Validité	Notes
1	952706030	GROUPE SOUPAPES 24V 50 60 HZ		
1	957790000	GROUPE SOUPAPES 24V 60Hz NSF	N:NSF	
2	457347010	BOUCHON 3/8 GAZ HEXAGONE INOX		
3	401183010	JOINT 22X17X1,5		
4	958073000	ESPASSEUR		
5	958071000	RESSORT CLAPET		
6	958231005F	VALVE		
	⇒ 958231000	VALVE		
7	402314000	OR 7.59x2.62 EPDM 75.5		
8	958076000	VIS REGLAGE THERMIQUE		
9	401190000	JOINT TORIQUE 12,37X2,62 EPDM		
10	958075010	RESSORT CLAPET		
11	533893320R	EV 2G 24V/50-60Hz		
	⇒ 533893300R	ELETTR. 2G 24V/50-60HZ		
11	533895700R	ELECTR.2G 24V/60HZ NF	N:UL	
12	402198000	JOINT		
13	512904050	VIS M4X 5 INOX		
14	958072020	EMBOUT 1/8 X 1/8 BUSE 0,8		
15	531494300	TÔLE 0,05		
	⇒ 531492400	CONDENSATEUR 10MF		
15	531492900	CONDENSEUR 10mF	N:UL	
16	530298120	MOTEUR POMPE 220-240V 50-60HZ		
16	530299600	MOTEUR POMPE 220-240V 50-60HZ UL	N:UL	
17	4741133394	ANTIVIBRANT		
18	4821023082	DEMI-CORPS JOINT-MOTEUR		
19	4081021923	ANNEAU ELASTIQUE JOINT POMPE		
20	4821108987	DEMI-CORPS JOINT-POMPE		
21	532304300	TUYAU 3/8 NF	N:NSF	
21	3951130515	TUYAU 3/8X 3/8 120øMM 2200		
22	981153000	EMBOUT 3/8GAS AVEC FILTRE		
	⇒ 533100600	RACCORD 3/8 GAZ X 3/8 GAZ PORTE-FILTRE -		
23	981153000	EMBOUT 3/8GAS AVEC FILTRE		
	⇒ 533100400	FILTRE INTERNE A TAMIS 70 MESH - AVEC TA		
24	4004136622	VIS A COLLET DE M6		
25	533180010	POMPE VOLUMETRIQUE 180 L/h INOX AVEC FIL		
26	462327000	GAINE ISOLANTE		
27	532304400	TUYAU GR.VAN.-POMPE NF	N:NSF	
27	3951117886	TUYAU BLINDE' 3/8X3/8 90ø 300MM		
28	925783010	FILTRE POMPE		
29	400335010	JOINT 21X24,5X1,5		
30	490055000	FILTRE COLLECTEUR ALIMENTATION		





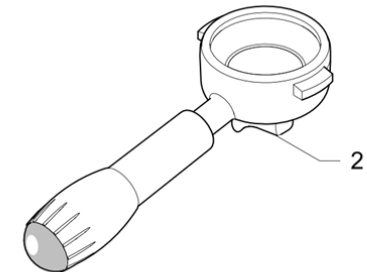
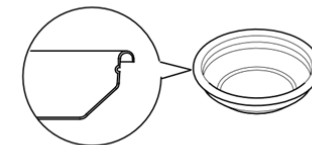
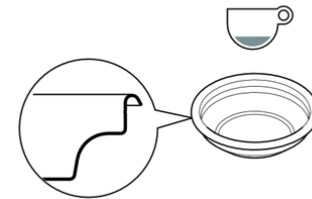
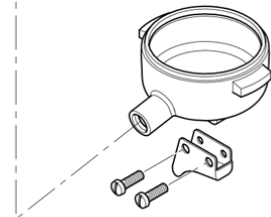
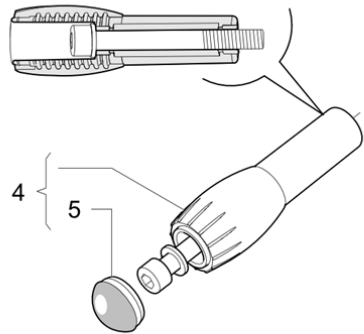
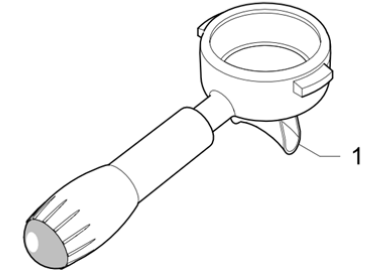
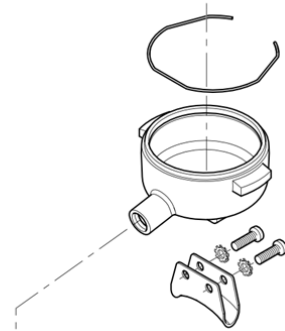
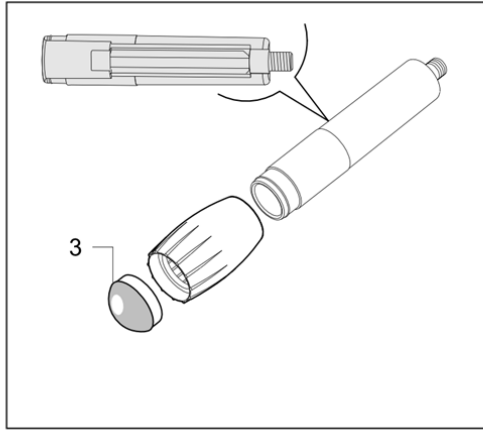
Pos	Pièce de rechange	Description	Validité	Notes
1	532170500	MEMBRANE PASSE.-CAFR		
2	530112100	CABLE ALIMENTATION 3X1,5		
2	530112900	CAVE D'ALIMENTATION	N:UL	
2	916406010	CABLE ALIM. 3x1.5 L=1830 'PSE'	M:JP	
3	532123300	SERRE-CABLE		
4	535784040	CÂBLAGE_M24_COMP		
	⇌ 535784030	CÂBLAGE_M24_COMP		
5	531508300	RELAIS 16A		
6	531507700	ADAPTATEUR RELAIS		
7	952009010	COVERTURE ELECTRIC BOX		
8	532161500	CONNECTION 4 CONTACT		
9	952846010	PLATINE ELECTRONIQUE		
10	532168900	ENTRETOISE NYLON		
11	530901910	TRANSFORMATEUR TOROIDAL		
12	3501117396	FUSIBLE 5X20 4A		
13	532125000ZZ	BARRETTE CONNECTEURS MALE-MALE		
14	535877000	FILTRE C MONOPHASE AVEC FAST-ON		
15	532024500	INTERRUPTEUR		
16	532091300	INTERRUPTEUR	N:KTL	





Pos	Pièce de rechange	Description	Validité	Notes
1	457815080F	ENS. PORTE-FILTRE 2 VOIES (E)		
	⇔ 457815070F	ENS.PORTE-FILTRE 2 VOIES E.		
1	957806010F	ENSEMBLE PORTE-FILTRE 2 VOIES E. NSF 372	N:NSF	
	⇔ 957806000F	ENSEMBLE PORTE-FILTRE 2 VOIES E. NSF	N:NSF	
2	457813080F	ENS.PORTE-FILT. M29 1 VOIE (E)		
	⇔ 457813070F	ENS.PORTE-FILT.M29 1VOIE E.		
2	957807010F	ENSEMBLE PORTE-FILTRE 1 VOIE E. NSF 372	N:NSF	
	⇔ 957807000F	ENSEMBLE PORTE-FILTRE 1 VOIE E. NSF	N:NSF	
3	457233000	FILTRE 2 CAFE		
4	457249010	FILTRE 1 DOSE 92		
5	457232000	FILTRE 1 CAFE		
6	458101000	RESSORT PORTEFILTRE		
7	458159027	PORTE-FILTRE L		
7	457408007F	PORTE-FILTRE CHROMÉ NSF	N:NSF	
8	503405160	VIS C M5 X 16 INOX		
9	458092009	BEC A 2 TASSES		
10	458102009	BEC A 1 TASSE		
11	492006000	BAGUE POIGNEE PORTE-F. M29		
12	492008000	BOUCHON POIGNEE PORTE-F. M29		
13	957823000	ENS. POIGNEE M29/M24/M34/M39		
14	957182000	BOUCHON POIGNEE PORTE-FILTRE		

Per i particolari non codificati vedere le tabelle relative al modello base  
 Pour les pièces détachées qui ne sont pas codifiées il faut faire référence aux vues éclatées du modèle standard  
 For the parts not listed, please refer to the tables of the standard model  
 Bezüglich der nicht kodifizierten Ersatzteile bitte die Tabelle des Basismodells verwenden  
 Por los repuestos no codificados rogamos de utilizar la tabula de la maquina base  
 Pelos particulares no codificados outar as tabela do modelo standard



Pos	Pièce de rechange	Description	Validité	Notes
1	957753020F	ENS. PORTE-FILTRE 2 VOIES CR (E)		
	⇔ 957753010F	ENS.PORTE-FILTRE 2 VOIES		
2	957752020F	ENS. PORTE-FILTRE 1 VOIE CR (E)		
	⇔ 957752010F	ENS. PORTE-FILTRE 1 VOIE		
2	957822010F	ENS. PORTE-FILTRE 1 VOIE	M:JP	
3	457370007	CAPUCHON CHROME POIGNEE PORTE-FILTRE		
4	957824000	ENS. POIGNEE M29/M24/M34/M39		
5	957182007	BOUCHON CHROME POIGNEE PORTE-FILTRE		

Pos	Pièce de rechange	Description	Validité	Notes
-	401261010	JOINT GROUP		
-	421289010	MANOMETRE DOUBLE		
-	457504000	DOUCHETTE INOX		
-	531194720	THERMOSTAT SECUR.		
-	531508300	RELAIS 16A		
-	532091300	INTERRUPTEUR		
-	532195500	PRESSOSTAT		
-	534393100	COMPT.VOLUM.GICAR AVEC ADAPTATEUR RECH.		
-	539901000	KIT PIECES DE RECHANGE JOINT TORIQUE COD		
-	910869010	SONDE NIVEAU DROIT L=60MM		
-	913438000	TERMINAL TUYAU VAPEUR 1,5MM INOX		
-	952544000	CLAVIER M24 COMP		
-	952716010	CLAVIER M24 AUTO		
-	952723010	TUYAU VAPEUR SANS BOULE		
-	952846010	PLATINE ELECTRONIQUE		
-	457813080F	ENS.PORTE-FILT. M29 1 VOIE (E)		
-	457815080F	ENS. PORTE-FILTRE 2 VOIES (E)		
	⇒ 457815070F	ENS.PORTE-FILTRE 2 VOIES E.		
-	533892310R	EV SCEM 3 VOIES R.24V 60HZ UL AVEC RUVEC N:UL		
-	533895110R	ÉLECTROVALVE 24V 50/60 VITON 1/8		
-	533896110R	ÉLECTR. 2 VOIES 24/60NF	N:UL	
-	533902910F	ÉLECTROVALVE		
	⇒ 533902900F	EV 3 VOIES 14,5 bar 24V 50/60Hz		
-	957806010F	ENSEMBLE PORTE-FILTRE 2 VOIES E. NSF 372	N:NSF	
	⇒ 957806000F	ENSEMBLE PORTE-FILTRE 2 VOIES E. NSF	N:NSF	
-	957807010F	ENSEMBLE PORTE-FILTRE 1 VOIE E. NSF 372	N:NSF	
	⇒ 957807000F	ENSEMBLE PORTE-FILTRE 1 VOIE E. NSF	N:NSF	
-	985605000	TUYAU VAPEUR SANS BOULE		
-	533902910F	ÉLECTROVALVE		

*LA CIMALI*