

Machines à café traditionnelles



UNDICI

INDEX

Undici - Tableau general	3
Circuit hydraulique A	7
Circuit hydraulique S	10
Carrosserie	12
PLATINE A BOUTOS - UNDICI	15
Equipement Chaudiere	17
Robinets Eau et Vapeur	19
Groupe debit	21
Pompe volumetrique	23
Boite électrique	26
Boite électrique UNDICI T	28
Porte-filtres et filtres	30
PIÈCES DE RECHANGE PREMIÈRE NÉCESSITÉ	32
Undici Caps - Carrosserie	33
Undici Caps - Circuit hydraulique A	35
Undici Caps - Equipement Chaudiere	37
UNDICI CAPS - POMPE VUMETRIQUE	39

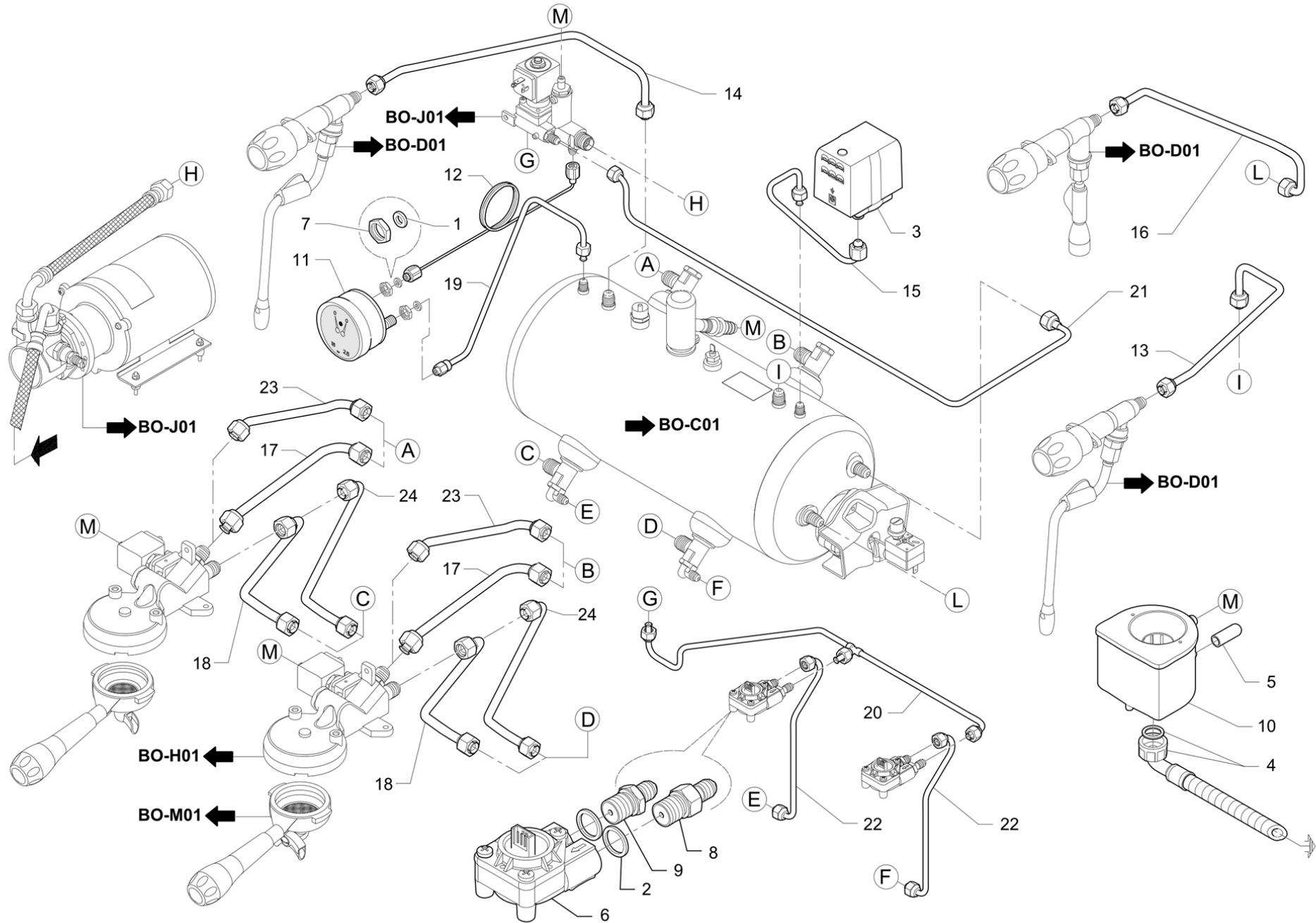
UNDICI CAPS - EASY STEAM	41
UNDICI CAPS - Porte-filtres FAP	43
UNDICI CAPS - Porte-filtres compatible CAFFITALY®	45
UNDICI CAPS - Porte-filtres COMPATIBLES BLUE®	47
UNDICI CAPS - PIÈCES DE RECHANGE PREMIÉR	49

Pos	Pièce de rechange	Description	Validité	Notes
-	978513010	GROUPE SÉLECTION CAFÉ		
	⇌ 978513000	GROUPE SÉLECTION CAFÉ		
-	978515010F	ENSEMBLE CHAUDIÈRE 1 GROUPE		
	⇌ 978515000F	ASSIEME CALDAIA 1 GRUPPO		
-	966492000	PROTECTION SOUPE DE SÉCURITÉ		
-	978098010	ÉTIQUETTE DE PERSONNALISATION 1 GR		
	⇌ 978098000	ÉTIQUETTE DE PERSONNALISATION AV.1 GR		
-	535937010	CÂBLAGE HAUTE TENSION TRIPHASÉ		
-	978529010F	TUYAU 1 GROUPE SEMI-AUTOMATIQUE		
-	978556010F	TUYAU 3 GROUPE SEMI-AUTOMATIQUE		
-	978752010F	TUYAU 2 GROUPE SEMI-AUTOMATIQUE		
-	978155010	PLAN CHAUFFE-TASSES 1GR UL/NSF		
	⇌ 978155000	PLAN CHAUFFE-TASSES 1 GR NSF		
-	978144010	PLAN CHAUFFE-TASSES 2GR UL/NSF		
	⇌ 978144000	PLAN CHAUFFE-TASSES NSF 2 GROUPE		
-	978162010	PLAN CHAUFFE-TASSES 3GR UL/NSF		
	⇌ 978162000	PLAN CHAUFFE-TASSES NSF 3 GROUPE		
-	947122020	JOINT VANNE		
-	978173000	PROTECTION 2GR UNDICI UL/NSF		
	⇌ 978041000	PROTECTION 2 GROUPE		
-	978176000	PROTECTION 1GR UNDICI UL/NSF		
	⇌ 978072000	PROTECTION 1 GROUPE		
-	978175000	PROTECTION 3GR UNDICI UL/NSF		
	⇌ 978112000	PROTECTION 3 GROUPE - AVEC TABLEAUX UND		
-	530119700	CORDON ALIMENTATION		
-	978015010F	EMBOUT 1/4 x3/8		
-	958072020	EMBOUT 1/8 X 1/8 BUSE 0,8		
-	534393410F	COMPTEUR VOLUMÉTRIQUE		
	⇌ 534393400F	COMPTEUR VOLUMÉTRIQUE		
-	402329000F	JOINT CUIVRE 16 X 10 X 1,5		
-	958366000F	EMBOUT 1/8 X 1/8		
-	958365000F	EMBOUT 1/8 X 1/8"		
-	978064010	ÉTIQUETTE DE PERSONNALISATION		
-	978506010	ENSEMBLE PANNEAU INFÉRIEUR BASE 2GR		
-	978517010	ENSEMBLE PANNEAU INFÉRIEUR BASE 1GR		
-	978553010	ENSEMBLE PANNEAU INFÉR. BASE 3GR		
-	457425005F	GROUPE CAFÉ AVEC DISQUE		
	⇌ 457425008F	GROUPE CAFÉ AVEC DISQUE DISTR. NSF 372		
-	457425005F	GROUPE CAFÉ AVEC DISQUE		
	⇌ 457424008F	GROUPE CAFÉ AVEC DISQUE DISTRIBUTEUR RUV		
-	959775020	ENSEMBLE BAC D'ÉVACUATION 5 ENTRÉES		
-	978066014	CORDON ALIMENTATION		
-	978067014	CONNECTEUR		

Pos	Pièce de rechange	Description	Validité	Notes
-	978068014	FLANC DROIT NOIR		
-	978069014	FLANC GAUCHE NOIR		
-	978017010	MANOMÈTRE DOUBLE ÉCHELLE		
-	457355027	CORPS DU PORTE-FILTRE		
-	457395017F	CORPS DU PORTE-FILTRE NSF		
-	958577080F	PORTE-FILTRE A 1 VOIE		
-	958578080F	PORTE-FILTRE A 2 VOIES		
-	957782020F	PORTE-FILTRE 2 NSF (E)		
-	957783020F	PORTE-FILTRE 1 VOIE NSF 372 (E)		
-	978581004	PANNEAU FLANC D BOIS		
-	978234010	VITRINE ARRIÈRE 2GR		
	⇒ 978234000	VITRINE ARRIÈRE 2GR		
-	978235010	VITRINE ARRIÈRE 1GR		
	⇒ 978235000	VITRINE ARRIÈRE 1GR		
-	978236000	ÉTIQUETTE DE PERSONNALISATION AR.		
-	957844010F	PORTE-FILTRE 2 VOIES WOOD		
	⇒ 957844000F	PORTE-FILTRE 2 VOIES AVEC POIGNÉE BOIS N		
-	978578000	POIGNÉE EAU-VAPEUR BOIS		
-	957845010F	PORTE-FILTRE 1 VOIE WOOD		
	⇒ 957845000F	PORTE-FILTRE 1 VOIE AVEC POIGNÉE BOIS		
-	978227000	VITRINE LATÉRALE		
-	978584004	PANNEAU ARRIÈRE 1 GR BLANC		
-	978583004	PANNEAU ARR. 2 GR BLANC - SAM 1494 1495		
-	978237000	ÉTIQUETTE DE PERSONNALISATION AVANT		
-	978238000	ÉTIQUETTE DE PERSONNAL. AVANT 1GR BOIS		
-	957843010F	PORTE-FILTRE 1 VOIE WOOD		
	⇒ 957843000F	PORTE-FILTRE 1 VOIE AVEC POIGNÉE BOIS		
-	957842010F	PORTE-FILTRE 2 VOIES WOOD		
	⇒ 957842000F	PORTE-FILTRE 2 VOIES AVEC POIGNÉE BOIS		
-	978580004	PANNEAU FLANC G BOIS		
-	958367000F	EMBOUT 1/8 X 1/8 BUSE 0,8		
-	402250000	JOINT TORIQUE 3,68X1,78		
-	537060610	CARTE DE BASE		
	⇒ 537060600	CARTE DE BASE		
-	537060710	CARTE BASE 120V		
	⇒ 537060700	CARTE DE BASE		
-	978239000	VITRINE LATÉRALE UL	N:UL	
-	978234010	VITRINE ARRIÈRE 2GR		
-	978235010	VITRINE ARRIÈRE 1GR		
-	532179100	BORNIER DE FIXATION DES CÂBLES		
-	937055010	RACCORD PORTE-CAOUTCHOUC 1/8		
-	957842010F	PORTE-FILTRE 2 VOIES WOOD		
-	957843010F	PORTE-FILTRE 1 VOIE WOOD		
-	978501010F	CHAUDIÈRE 2GR		

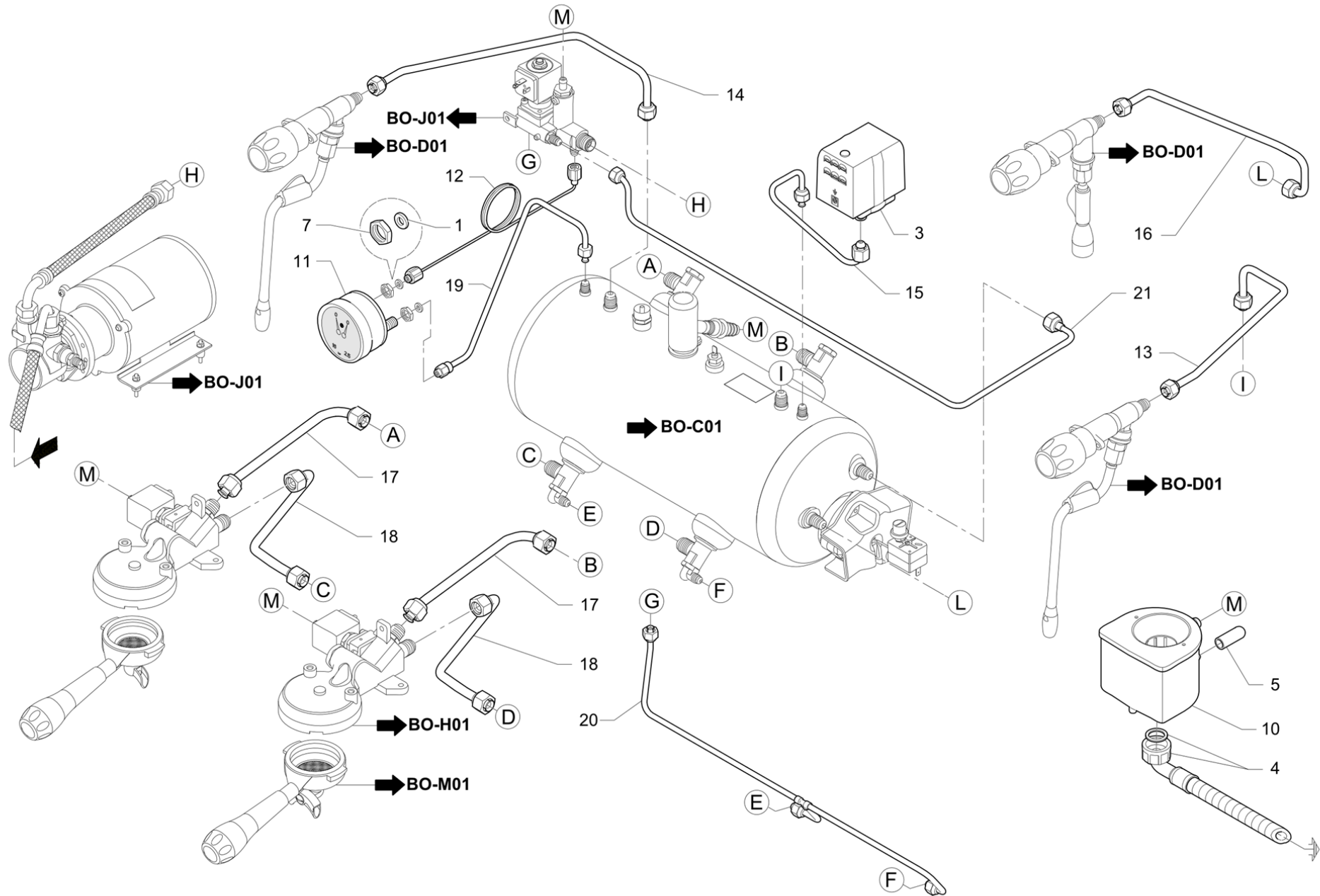
Pos	Pièce de rechange	Description	Validité	Notes
-	978501018F	CHAUDIÈRE 2GR RUVECO		
-	978550010F	CHAUDIÈRE 3GR		
-	978550018F	CHAUDIÈRE 3GR RUVECO		
-	978590000F	TUYAU 3GR SEMI AUTOMATIQUE		
-	978588000F	TUYAU TURBINET CHAUDIERE		
-	978589000F	TUYAU 2GR SEMI AUTOMATIQUE		
-	957844010F	PORTE-FILTRE 2 VOIES WOOD		
-	957845010F	PORTE-FILTRE 1 VOIE WOOD		
-	985604000	TUYAU VAPEUR SANS BOULE		
-	978033010	INSERT PANNEAU 2GR		
-	978075010	INSERT PANNEAU 1GR		
-	978115010	INSERT PANNEAU 3GR		
-	981153000	EMBOUT 3/8GAS AVEC FILTRE		
-	978014010F	EMBOUT 1/4 3/8		
-	457581024	POIGNÉE PORTE-FILTRE BOIS		
-	978216013F	EMBOUT 1/4X3/8 G3.5 L25		
-	978218003F	EMBOUT 1/4G x 3/8 G2.5 COURT		
-	402321000F	JOINT ROBINET		
-	956855000F	ENS. TIGE AVEC LOGEMENT POUR JOINT		
-	988074000	FILTRE ADAPTATEUR DOSETTES ESE		
-	457425005F	GROUPE CAFÉ AVEC DISQUE		
-	457573020F	ENSEMBLE CORPS ROBINET VAPEUR NSF		
-	978566010F	WATER TAP NSF		
-	958231005F	VALVE		
-	911377005F	RACCORD COUDÉ 1/4G X 1/8		
-	534393410F	COMPTEUR VOLUMÉTRIQUE		
-	457062020	BROSSETTE NETTOYAGE CLOCHE		
-	⇒ 457062010	BROSSETTE NETTOYAGE CLOCHE		
-	536292000	CÂBLAGE HT MONOPHASÉ		
-	531494300	TÔLE 0,05		
-	457062020	BROSSETTE NETTOYAGE CLOCHE		
-	462327000	GAINÉ ISOLANTE		
-	533892510R	EV.SCEM 3V.R.208-240V 60HZ AVEC CLB		
-	533893210R	EV SCEM 3 VOIES RUB.V120/60 UL AVEC CLB		
-	533894610R	EV 3 VOIES BASE 220/240V 50Hz RUB CLB		
-	533898810	EV NC BAS. 110-120V 60Hz UL		
-	533895610R	EV 2 VOIES BAS.208-240V60HZ UL		
-	533898320R	EV.2 VOIES 220/240/50-60		
-	535935010	CÂBLAGE BASSE TENSION MONOPHASÉ		
-	978739010F	TUYAU VAPEUR GAUCHE		
-	402274000	JOINT		
-	778013010F	SOUPAPE DE FERMETURE		
-	778048010	GRILLE POUR PLAN CHAUFFE-TASSES 1GR		
-	533180010	POMPE VOLUMETRIQUE 180 L/h INOX AVEC FIL		

Pos	Pièce de rechange	Description	Validité	Notes
	⇒ 533198100	POMPE FLUID TECH		
-	537060610	CARTE DE BASE		
-	978523010F	TUYAU MANOMÈTRE 1 GR		
-	537060710	CARTE BASE 120V	N:UL	
-	778058010	LOGO CASADIO		
	⇒ 778058000	LOGO CASADIO		
-	988086020	GALLEGGIANTE MARTE		
-	402223010	JONT TOR. 7,65X1,78 SONDE TS		
-	402250010	OR 3.68X1.78 VITON NSF		
-	978068024	FIANCATA DESTRA NERA		
-	978066024	FIANCATA DESTRA ROSSA		
-	978069024	FIANCATA SINISTRA NERA		
-	978067024	FIANCATA SINISTRA ROSSA		
-	978253020F	Coperchio serbatoio 3 litri		
	⇒ 978253010F	Couvercle réservoir 3 litres		

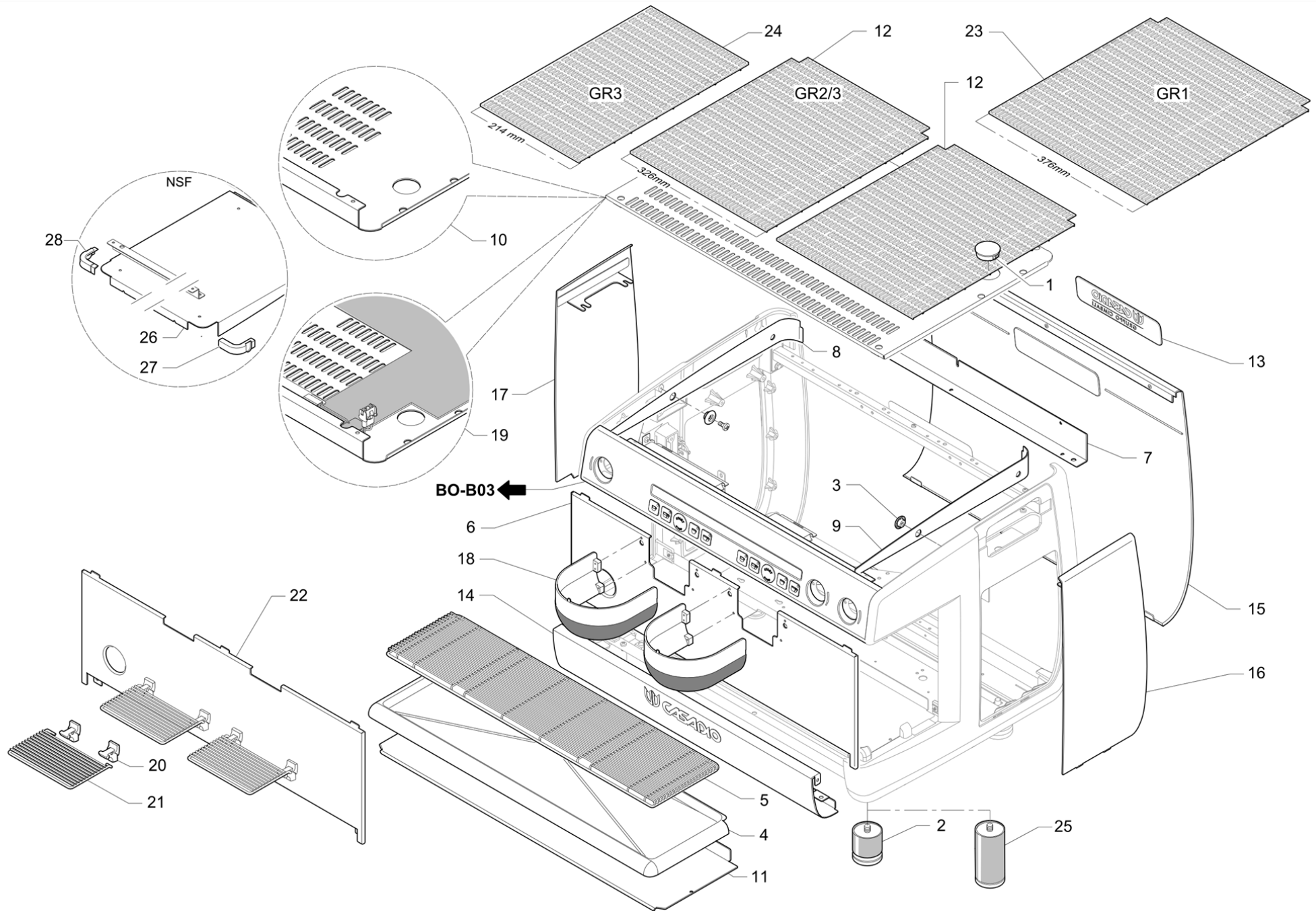


Pos	Pièce de rechange	Description	Validité	Notes
1	401196010	JOINT 8,5X4,5X1,5		
2	402302000	JOINT 17X13,2X1,5		
3	532195500	PRESSOSTAT		
4	532390600	TUYAU ECOULEMENT		
5	532740610	CHAPEAU		
6	534393100	COMPT.VOLUM.GICAR AVEC ADAPTATEUR RECH.		
7	590133000	CONTRE-ECROU 1/8		
8	952011000	NIPLE 1/4 X 1/8"		
9	958133020	MAMELLON DOUBLE 1/4 X 1/8		
10	959775020	ENSEMBLE BAC D'ÉVACUATION 5 ENTRÉES		
	⇒ 959775010	ENSEMBLE BAC D'ÉVACUATION 5 ENTRÉES		
11	978017010	MANOMÈTRE DOUBLE ÉCHELLE		
	⇒ 978017000	MANOMÈTRE DOUBLE ÉCHELLE		
12	3951133673	TUYAU MANOMETRE		
13	978738000F	TUYAU VAPEUR DROIT		
13	978738008F	TUYAU VAPEUR DROIT NSF	N:NSF	
14	978739010F	TUYAU VAPEUR GAUCHE		
	⇒ 978739000F	TUYAU VAPEUR GAUCHE		
14	978790000F	TUYAU VAPEUR GAUCHE 1 GROUPE		
14	978790008F	TUYAU VAPEUR GAUCHE 1 GROUPE NSF	N:NSF	
14	978739008F	TUYAU VAPEUR GAUCHE NSF	N:NSF	
15	978740000F	TUYAU PRESSOSTAT		
15	978521000F	TUYAU PRESSOSTAT 1 GROUPE		
16	978741000F	TUYAU PRÉLÈV. EAU		
16	978520000F	TUYAU PRÉLÈV. EAU 1 GROUPE		
17	978743000F	TUYAU SUPÉRIEUR GROUPE CAFÉ VB		
17	978786000F	TUYAU SUPÉRIEUR GROUPE CAFÉ 1 GRP VB		
18	978745000F	TUYAU INFÉRIEUR GROUPE CAFÉ VB		
18	978787000F	TUYAU INFÉRIEUR GROUPE CAFÉ 1 GRP VB		
19	978747000F	TUYAU MANOMÈTRE		
19	978523010F	TUYAU MANOMÈTRE 1 GR		
	⇒ 978523000F	TUYAU MANOMÈTRE 1 GROUPE		
20	978748000F	RAMPE TURBINETS 2 GROUPE		
20	978525000F	TUYAU ALIMENTATION COMPTEUR VOL. GROUPE		
20	978555000F	RAMPE TURBINETS 3 GROUPE		
21	978749000F	TUYAU REMPLISSAGE CHAUDIÈRE 2 GROUPE		
21	978522000F	TUYAU REMPLISSAGE CHAUDIÈRE 1 GROUPE		
21	978549000F	TUYAU REMPLISSAGE CHAUDIÈRE 3 GROUPE		
22	978750000F	TUYAU TURBINET CHAUDIÈRE		
22	978524000F	TUYAU TURBINET CHAUDIÈRE 1 GROUPE		
23	978744000F	TUYAU SUPÉRIEUR GROUPE CAFÉ VH		
23	978788000F	TUYAU SUPÉRIEUR GROUPE CAFÉ 1 GRP VH		
24	978746000F	TUYAU INFÉRIEUR GROUPE CAFÉ VH		

Pos	Pièce de rechange	Description	Validité	Notes
24	978789000F	TUYAU INFÉRIEUR GROUPE CAFÉ 1 GR VH		

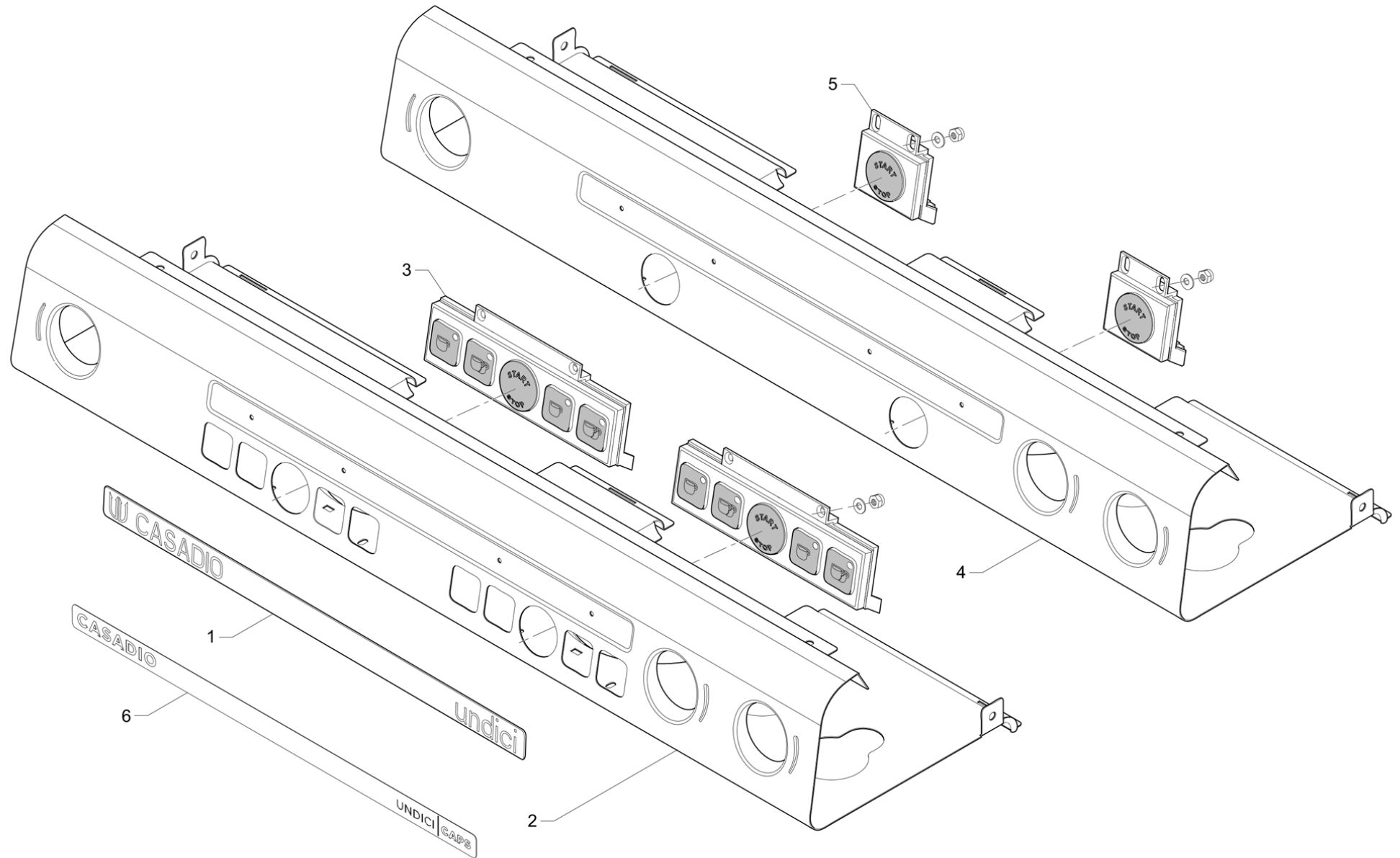


Pos	Pièce de rechange	Description	Validité	Notes
1	401196010	JOINT 8,5X4,5X1,5		
3	532195500	PRESSOSTAT		
4	532390600	TUYAU ECOULEMENT		
5	532740610	CHAPEAU		
7	590133000	CONTRE-ECROU 1/8		
10	959775020	ENSEMBLE BAC D'ÉVACUATION 5 ENTRÉES		
	⇒ 959775010	ENSEMBLE BAC D'ÉVACUATION 5 ENTRÉES		
11	978017010	MANOMÈTRE DOUBLE ÉCHELLE		
	⇒ 978017000	MANOMÈTRE DOUBLE ÉCHELLE		
12	3951133673	TUYAU MANOMETRE		
13	978738000F	TUYAU VAPEUR DROIT		
14	978739010F	TUYAU VAPEUR GAUCHE		
	⇒ 978739000F	TUYAU VAPEUR GAUCHE		
14	978790000F	TUYAU VAPEUR GAUCHE 1 GROUPE		
15	978740000F	TUYAU PRESSOSTAT		
15	978521000F	TUYAU PRESSOSTAT 1 GROUPE		
16	978741000F	TUYAU PRÉLÈV. EAU		
16	978520000F	TUYAU PRÉLÈV. EAU 1 GROUPE		
17	978743000F	TUYAU SUPÉRIEUR GROUPE CAFÉ VB		
17	978786000F	TUYAU SUPÉRIEUR GROUPE CAFÉ 1 GRP VB		
18	978745000F	TUYAU INFÉRIEUR GROUPE CAFÉ VB		
18	978787000F	TUYAU INFÉRIEUR GROUPE CAFÉ 1 GRP VB		
19	978747000F	TUYAU MANOMÈTRE		
19	978523010F	TUYAU MANOMÈTRE 1 GR		
	⇒ 978523000F	TUYAU MANOMÈTRE 1 GROUPE		
20	978752010F	TUYAU 2 GROUPES SEMI-AUTOMATIQUE		
	⇒ 978752000F	RAMPE 2 GROUPES SEMI-AUTOMATIQUE		
20	978529010F	TUYAU 1 GROUPE SEMI-AUTOMATIQUE		
	⇒ 978529000F	TUYAU 1 GROUPE SEMI-AUTOMATIQUE		
20	978556010F	TUYAU 3 GROUPES SEMI-AUTOMATIQUE		
	⇒ 978556000F	RAMPE 3 GROUPES SEMI-AUTOMATIQUE		
21	978749000F	TUYAU REMPLISSAGE CHAUDIÈRE 2 GROUPES		
21	978522000F	TUYAU REMPLISSAGE CHAUDIÈRE 1 GROUPE		
21	978549000F	TUYAU REMPLISSAGE CHAUDIÈRE 3 GROUPES		

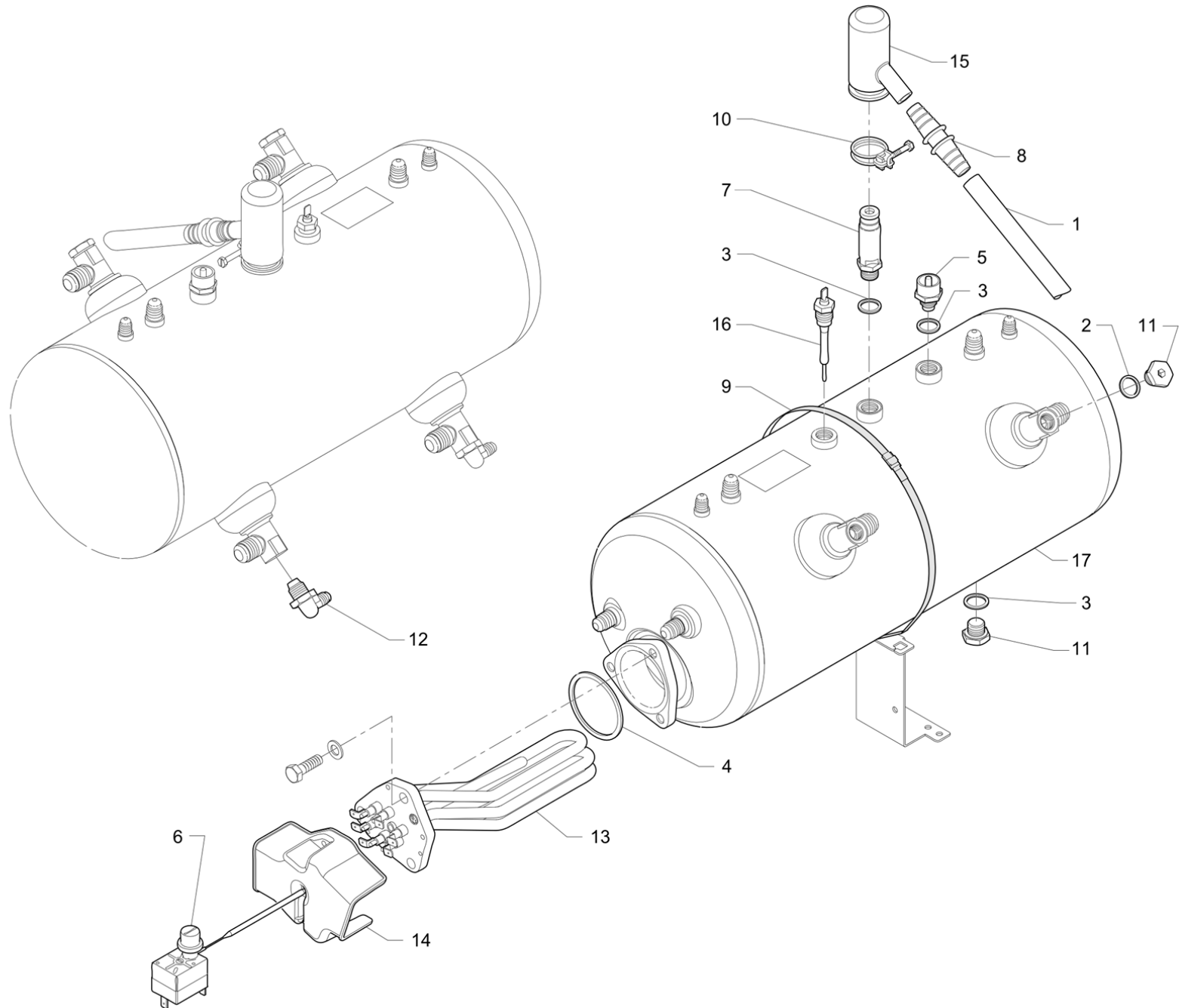


Pos	Pièce de rechange	Description	Validité	Notes
1	532724400	BOUCHON POUR TRUU DIAM.38		
2	532805000	PIED REGLABLE		
3	930081000	ANNEAU POUR VETRINETTE		
4	958095010	BAC REPOSE-TASSES GR2		
4	958112000	BAC REPOSE-TASSES GR1		
4	958152010	BAC REPOSE-TASSES GR3		
5	958105000	GRILLE POUR TASSES GR2		
5	958169000	GRILLE POUR TASSES GR1		
5	958170000	GRILLE POUR TASSES GR3		
6	978031000	VANNE 2 GROUPE VB		
6	978076000	VANNE 1 GROUPE VB		
6	978118000	VANNE 3 GROUPE VB		
7	978033010	INSERT PANNEAU 2GR		
	⇌ 978033000	TAMPONNEMENT PANNEAU 2 GROUPE		
7	978115010	INSERT PANNEAU 3GR		
	⇌ 978115000	TAMPONNEMENT PANNEAU 3 GROUPE		
7	978075010	INSERT PANNEAU 1GR		
	⇌ 978075000	TAMPONNEMENT PANNEAU 1 GROUPE		
8	978034000	LATÉRAL CHAUFFE-TASSES GAUCHE		
9	978035000	LATÉRAL CHAUFFE-TASSES DROIT		
10	978040000	PLAN CHAUFFE-TASSES 2 GROUPE		
10	978079000	PLAN CHAUFFE-TASSES 1 GROUPE		
10	978114000	PLAN CHAUFFE-TASSES 3 GROUPE		
11	978173000	PROTECTION 2GR UNDICI UL/NSF	N:NSF	
11	978176000	PROTECTION 1GR UNDICI UL/NSF	N:NSF	
11	978175000	PROTECTION 3GR UNDICI UL/NSF	N:NSF	
12	978057000	GRILLE POUR PLAN CHAUFFE-TASSES DIECI		
13	978064010	ÉTIQUETTE DE PERSONNALISATION		
	⇌ 978064000	ÉTIQUETTE DE PERSONNALISATION AR .		
14	978506010	ENSEMBLE PANNEAU INFÉRIEUR BASE 2GR		
	⇌ 978506000	ENSEMBLE PANNEAU INFÉRIEUR BASE 2GR		
14	978517010	ENSEMBLE PANNEAU INFÉRIEUR BASE 1GR		
	⇌ 978517000	ENSEMBLE PANNEAU INFÉRIEUR BASE 1G		
14	978553010	ENSEMBLE PANNEAU INFÉR. BASE 3GR		
	⇌ 978553000	ENSEMBLE PANNEAU INFÉRIEUR BASE 3G		
15	978507010	ENSEMBLE PANNEAU ARRIÈRE 2 GR		
15	978518000	ENSEMBLE PANNEAU ARRIÈRE 1 GROUPE		
15	978552000	ENSEMBLE PANNEAU ARRIÈRE 3 GROUPE		
16	978508000	ENSEMBLE PANNEAU CÔTÉ LATÉRAL DROIT		
17	978509000	ENSEMBLE PANNEAU CÔTÉ LATÉRAL GAUCHE		
18	978510010	ENSEMBLE CARTER GROUPE CAFÉ		
19	978511000	PLAN CHAUFFE-TASSES AVEC RÉSISTANCE		
19	978551000	PLAN CHAUFFE-TASSES AVEC RÉSISTANCE 3 GR		
20	958159010	GUIDE GRILLE POUR TASSES VA		

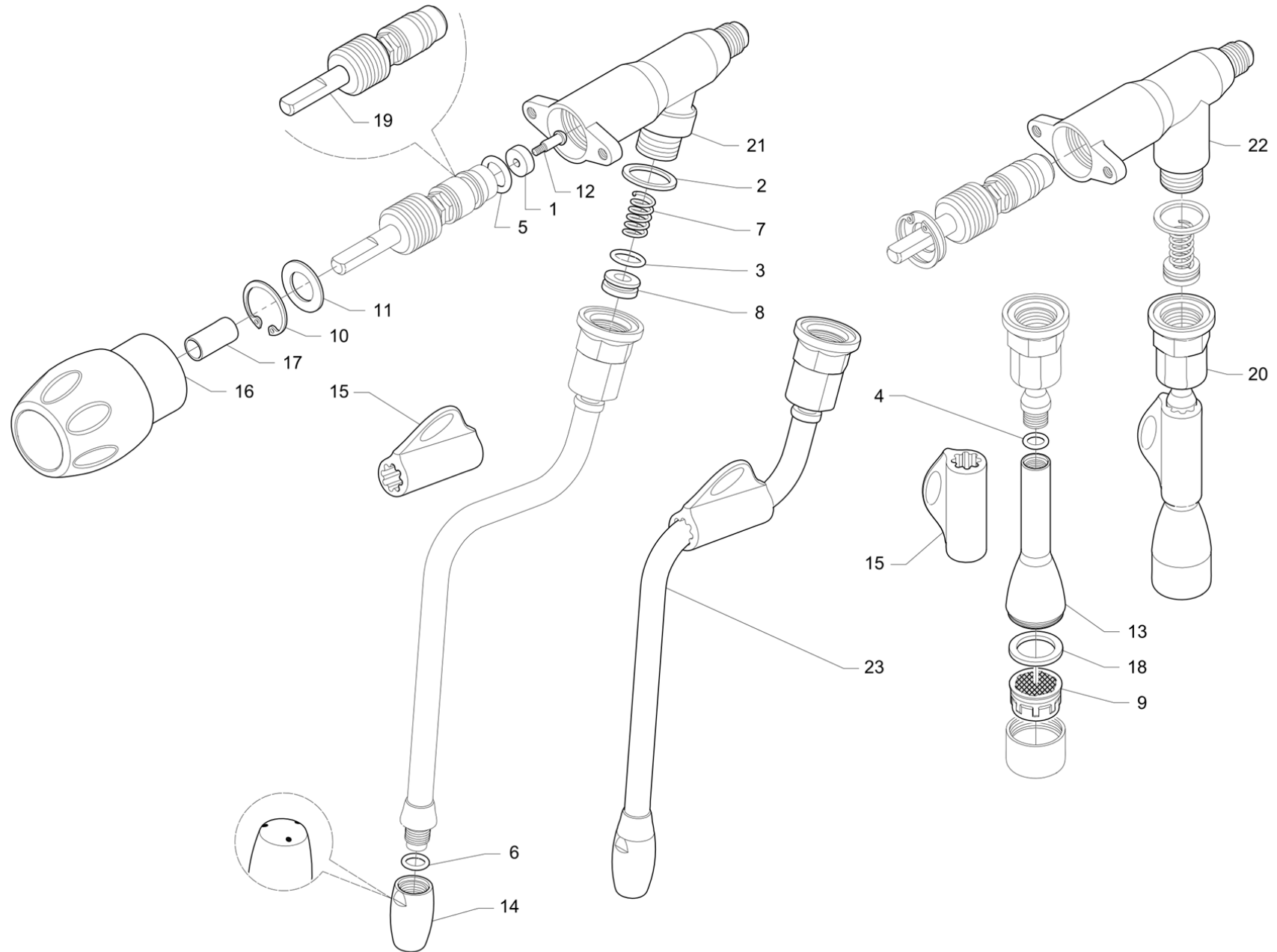
Pos	Pièce de rechange	Description	Validité	Notes
21	958160000	GRILLE REPOSE-TASSES VH		
22	978754000	VANNE AVEC GRILLES VH		
22	978805000	VANNE AVEC GRILLES 1 GROUPE VH		
22	978865000	VANNE AVEC GRILLES 3 GROUPES VH		
23	978082000	GRILLE POUR PLAN CHAUFFE-TASSES DIECI 1G		
24	978121000	GRILLE PLAN CHAUFFE-TASSES 3 GROUPES		
25	532805500	PIED RÉG. NYLON/INOX H105/137	N:NSF	
26	978155010	PLAN CHAUFFE-TASSES 1GR UL/NSF	N:NSF	
26	978144010	PLAN CHAUFFE-TASSES 2GR UL/NSF	N:NSF	
26	978162010	PLAN CHAUFFE-TASSES 3GR UL/NSF	N:NSF	
27	978183000	ANGLE CHAUFFE-TASSES D	N:NSF	
28	978174000	ANGLE CHAUFFE-TASSES G	N:NSF	



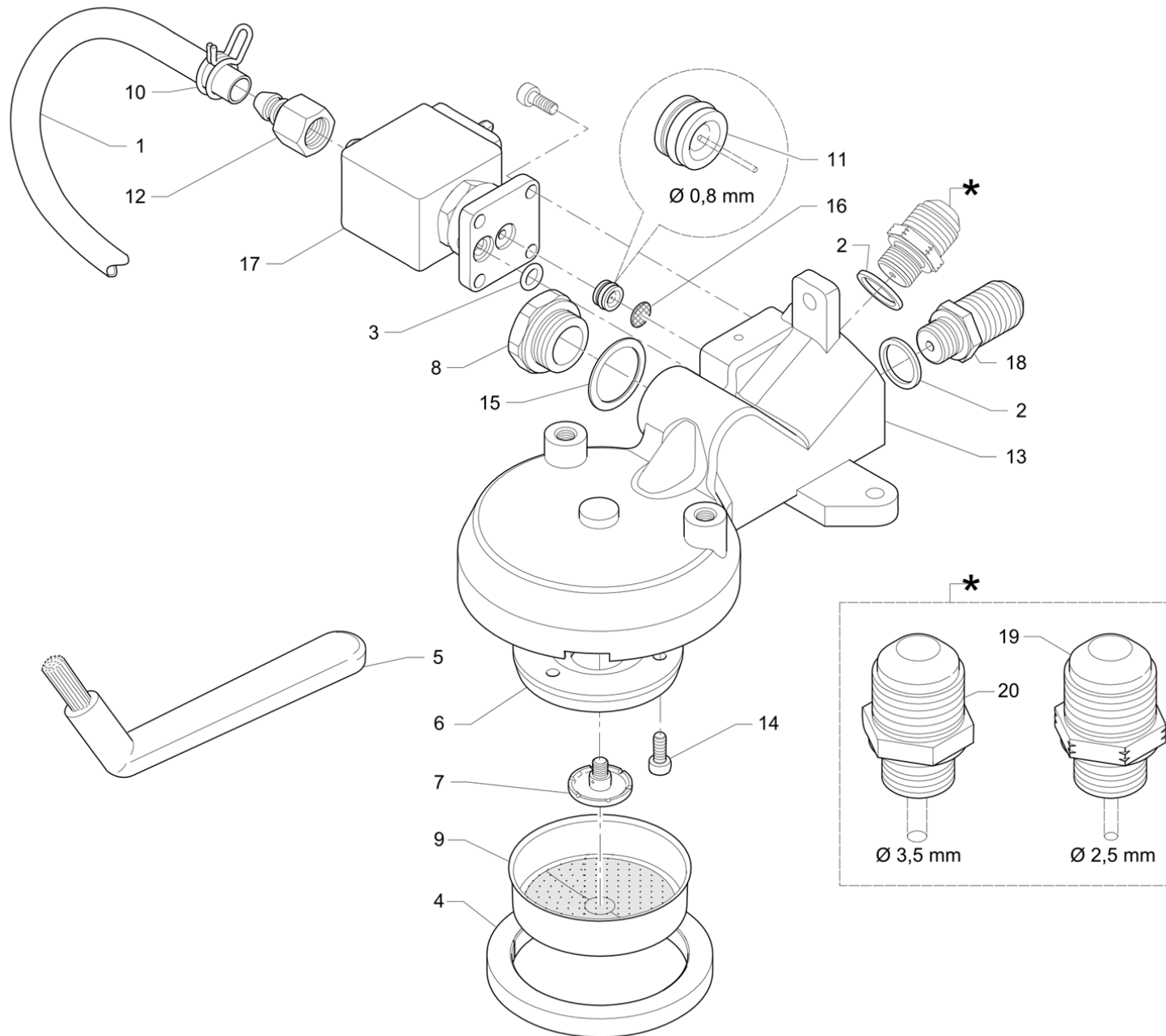
Pos	Pièce de rechange	Description	Validité	Notes
1	978063000	ÉTIQUETTE DE PERSONNALISATION AV		
1	978098010	ÉTIQUETTE DE PERSONNALISATION 1 GR		
1	978120000	ÉTIQUETTE DE PERSONNALISATION AVANT 3G		
2	978505010	ENSEMBLE PANNEAU DE COMMANDE 2 GROUPE		
2	978519000	ENSEMBLE PANNEAU DE COMMANDE 1 GROUPE		
2	978554000	ENSEMBLE PANNEAU DE COMMANDE 3 GROUPE		
3	978513010	GROUPE SÉLECTION CAFÉ		
4	978526000	ENSEMBLE PANNEAU DE COMMANDE 2 GROUPE		
4	978528000	ENSEMBLE PANNEAU DE COMMANDE 1 GROUPE		
4	978557000	ENSEMBLE PANNEAU DE COMMANDE 3 GROUPE		
5	978527000	GROUPE SÉLECTION CAFÉ SEMI-AUTOMATIQUE		
6	778060000	ETICHETTA ANT. CRUSCOTTO 1GR P304		



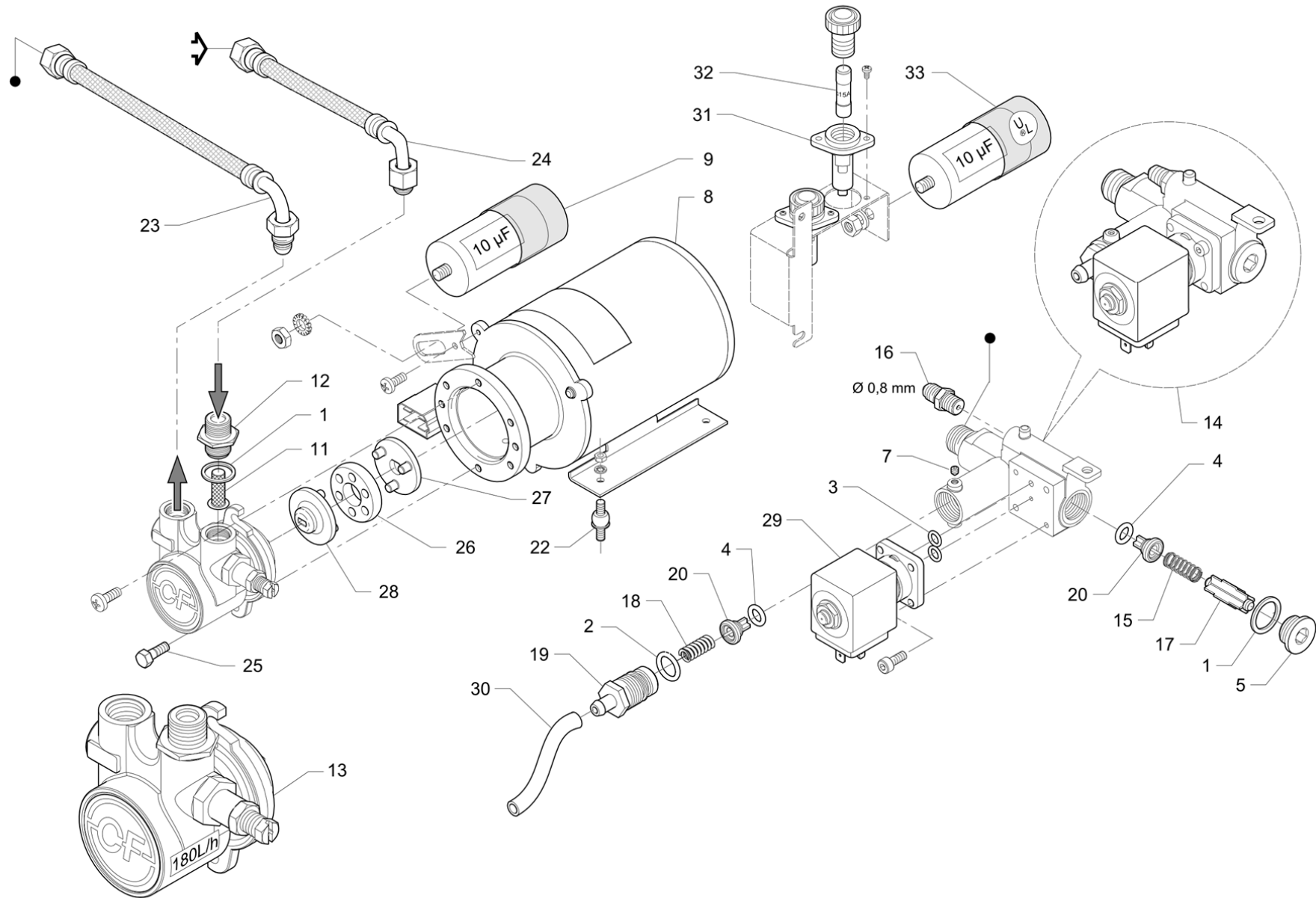
Pos	Pièce de rechange	Description	Validité	Notes
1	220000017	TUYAU SILICONE ø 10X15		
2	401214000	JOINT 17,9 X 14,2 X 1,5		
3	401250010	JOINT § 17,9X14,2X1,5		
4	401194010	JOINT RESISTANCE		
5	418941010	CLAPET ANTIDEPRESSION		
6	531194720	THERMOSTAT SECUR.		
7	532392500	CLAPETSICURITE 1,9 1/4G		
7	532392700	CLAPETSICURITE 2,3 1/4G		
8	532601000	RACCORD PORTE-CAOUTCHOUC		
9	532715310	COLLIER INOX MM 730x7.96x0.28		
10	532746200	CLIP DOUBLE CABLE AVEC VIS		
11	594537010	EMBOUT AVEUGLE 1/4 GAZ INOX		
12	911377005F	RACCORD COUDÉ 1/4G X 1/8		
	⇌ 911377008	RACCORD 1/4 -1/8		
13	923553018	RESISTANCE 120V/1500W NF	N:NSF	
13	978563000F	RÉSISTANCE 220V 2700W L=202		
13	978562000F	RÉSISTANCE 220V 5400W L=390		
13	978562008F	RÉSISTANCE 220V 5400W L=390 RUV	N:NSF	
14	958202000	PROTECTION RESISTANCE		
15	966492000	PROTECTION SOUPAPE DE SÉCURITÉ		
	⇌ 958219000	PROTECTION CLAPETSICURITE		
16	959714000	SONDE NIVEAU COMPLETE		
17	978515010F	ENSEMBLE CHAUDIÈRE 1 GROUPE		
17	978501000F	ENSEMBLE CHAUDIÈRE 2 GROUPES		
17	978550000F	ENSEMBLE CHAUDIÈRE 3 GROUPES		
17	978515008F	CHAUDIÈRE 1 GROUPE RUV	N:NSF	
17	978501008F	CHAUDIÈRE 2 GROUPES RUV	N:NSF	
17	978550008F	CHAUDIÈRE 3 GROUPES RUV	N:NSF	



Pos	Pièce de rechange	Description	Validité	Notes
1	402321000F	JOINT ROBINET		
	⇌ 400274020	JOINT ROBINET		
2	401183010	JOINT 22X17X1,5		
3	401204000	GUARNITURE OR 10,82X1,78		
3	402209000	JOINT 10,82X1,78 NF	N:NSF	
4	402210000	JOINT 6,75 X 1,78 NF		
5	402219000	JOINT TORIQUE 10,78X2,62 NF		
6	402223000	JOINT TORIQUE 7,65X1,78		
7	485061010	INOX RESSORT		
8	485078010	JOINT		
9	532305000	FILTRE		
10	568101000	ANNEAU		
11	590715000	RONDELLE 22,15X1,2		
12	590791010	VIS JOINT		
13	913255000	TUYAU EAU CHAUDE LONG		
14	913438000	TERMINAL TUYAU VAPEUR 1,5MM INOX		
15	927132010	MANCHON		
16	973700000	ENS. POIGNEE EAU-VAPEUR		
17	978099000	ENTRETOISE POIGNEE VAPEUR H15		
18	402320000F	JOINT 21X15X2 NSF		
19	956855000F	ENS. TIGE AVEC LOGEMENT POUR JOINT		
	⇌ 485910020F	ENS. TIGE ROBINET AUTOM.		
20	920739040F	BRISE-JET		
21	457573020F	ENSEMBLE CORPS ROBINET VAPEUR NSF		
	⇌ 958572020F	CORPS ROBINET		
21	457573020F	ENSEMBLE CORPS ROBINET VAPEUR NSF	M:US	
	⇌ 457573010F	ENSEMBLE CORPS ROBINET VAPEUR NSF	M:US	
22	978566010F	WATER TAP NSF		
	⇌ 978512000F	ROBINET EAU DROIT		
22	978566010F	WATER TAP NSF	N:NSF	
	⇌ 978566000F	ROBINET EAU NSF	N:NSF	
23	978732000F	ENS.TUYAU VAPEUR AVEC BOULE 3 TROUS 1.5		

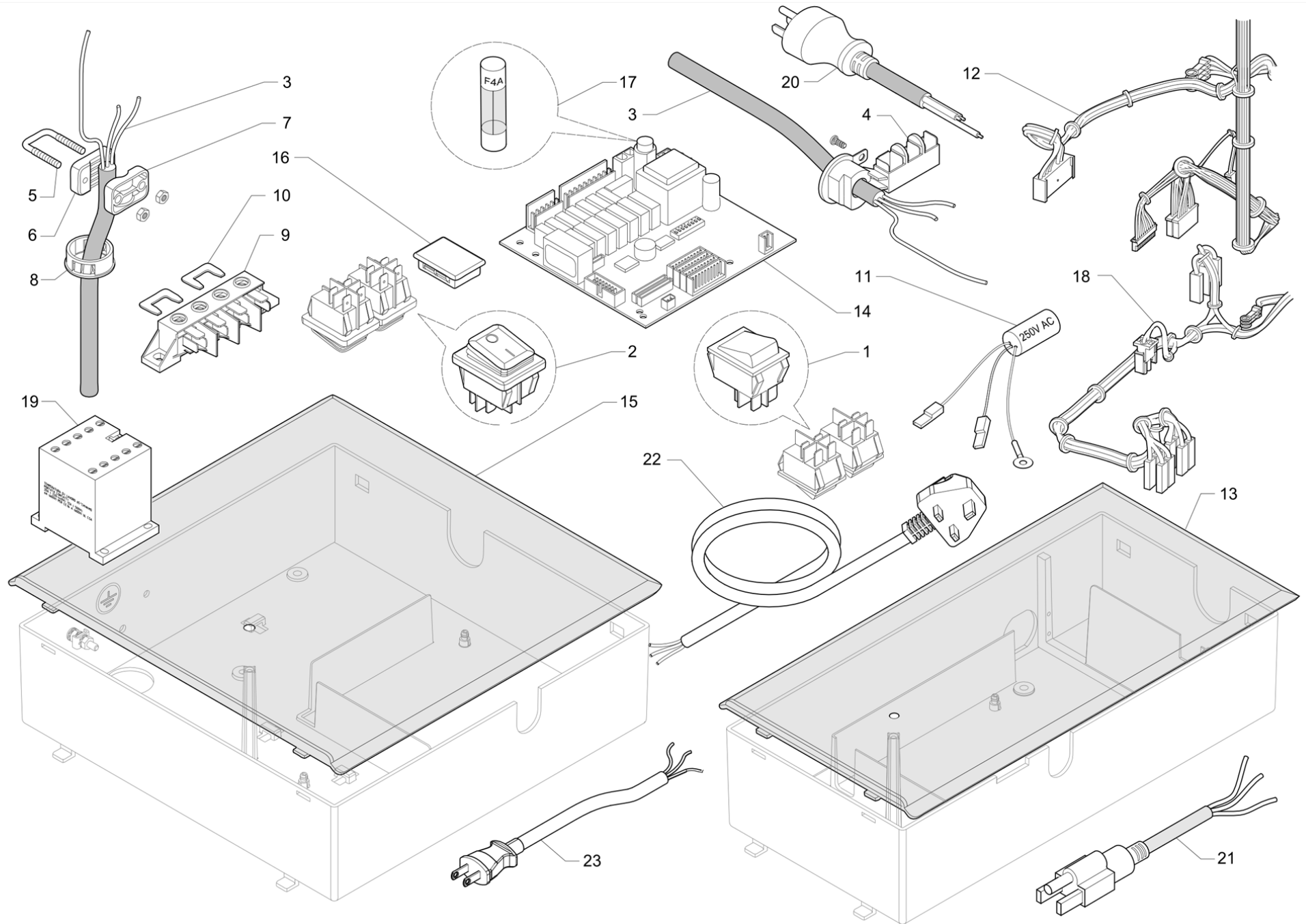


Pos	Pièce de rechange	Description	Validité	Notes
1	220000016	TUYAU SILICONE ø 6X10		
2	401214000	JOINT 17,9 X 14,2 X 1,5		
3	402198000	JOINT		
4	402199010	JOINT GROUPE		
5	457062020	BROSSETTE NETTOYAGE CLOCHE		
	⇒ 457062000	BROSSE		
6	457341008	DISQUE POUR GROUPE EROGETIONS		
6	457388008F	DISQUE GROUPE DE DÉBIT NSF	N:NSF	
7	457342000	DISTRIBUTEUR D'EAU DANS LE GROUP		
8	457343000	BOUCHON		
9	457560000	DOUCHETTE		
9	457595000F	DOUCHE POUR DOSETTE		
10	532704200	CLIP DOUBLE CABLE		
11	903997000	COMPOS.DOUILLE AVEC ETRANGL. § 0,8		
12	937055010	RACCORD PORTE-CAOUTCHOUC 1/8		
	⇒ 937055000	RACCORD PORTE-CAOUTCHOUC 1/8		
13	457425005F	GROUPE CAFÉ AVEC DISQUE		
	⇒ 958078028	GROUPE CAFE RUVECO		
13	457425005F	GROUPE CAFÉ AVEC DISQUE	N:NSF	
	⇒ 457405008F	GROUPE CAFÉ NSF	N:NSF	
14	4001051934	VIS C.H.C. M4X10 INOX		
15	4701116694	JOINT		
16	4771116081	FILTRE		
17	533894610R	EV 3 VOIES BASE 220/240V 50Hz RUB CLB		
	⇒ 533894600R	ELECTR.3R 220-240/50 240/60		
17	533893200R	ELECTROV. 3R 120/60 NF	N:UL	
17	533892510R	EV.SCEM 3V.R.208-240V 60HZ AVEC CLB	N:UL	
	⇒ 533892500R	ELECTROV. 3R 208-240/60 NF	N:UL	
18	978013000F	NIPPLE 1/4 GAZ X 3/8 GAZ TROU Ø 3.5		
19	978014010F	EMBOUT 1/4 3/8		
	⇒ 978014000F	NIPPLE 1/4 GAZ X 3/8 GAZ TROU Ø 2.5 COUR		
20	978015010F	EMBOUT 1/4 x3/8		
	⇒ 978015000F	NIPPLE 1/4 GAZ X 3/8 GAZ TROU Ø 3.5 COUR		

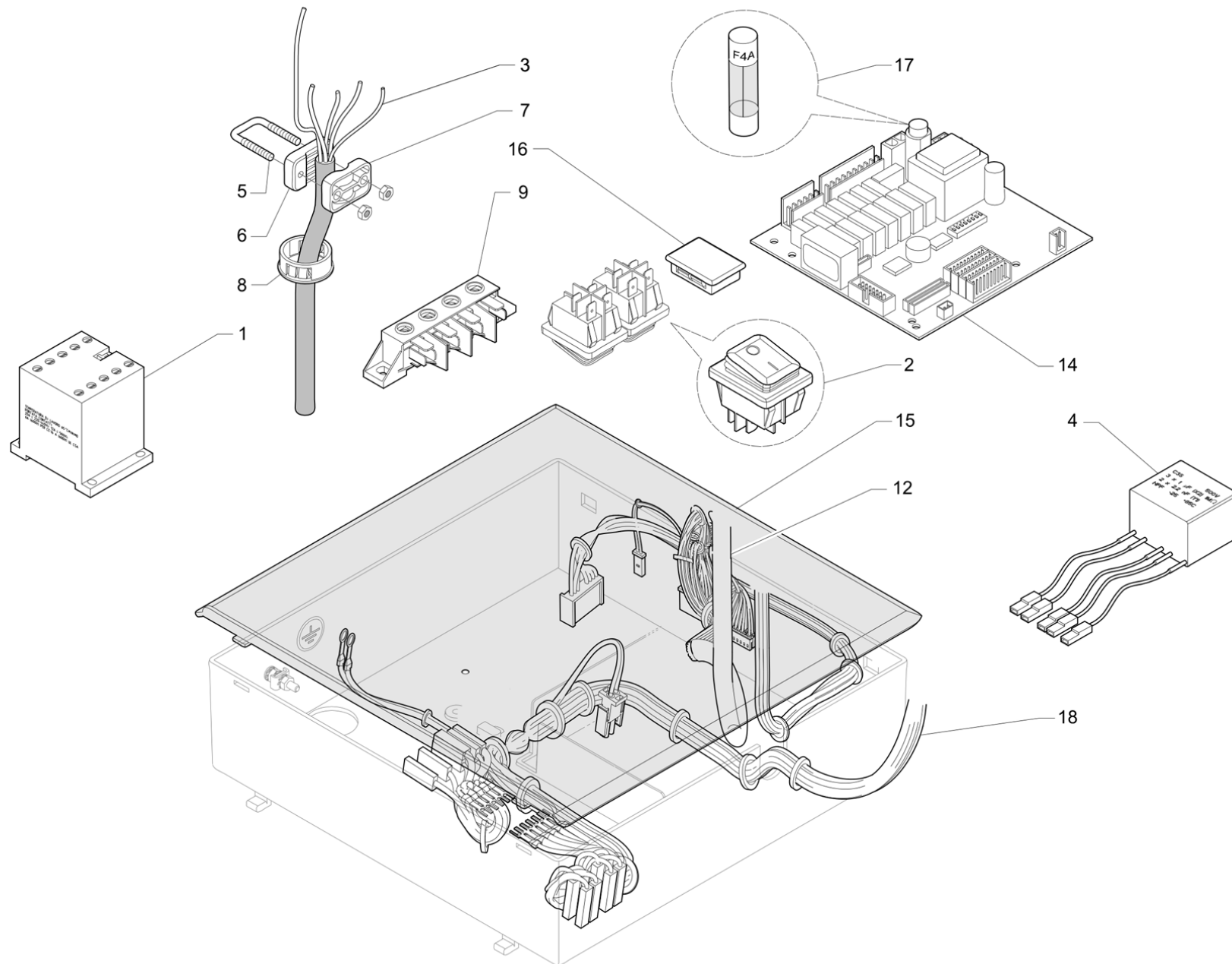


Pos	Pièce de rechange	Description	Validité	Notes
1	401183010	JOINT 22X17X1,5		
2	401190000	JOINT TORIQUE 12,37X2,62 EPDM		
3	402198000	JOINT		
4	402314000	OR 7.59x2.62 EPDM 75.5		
5	457347010	BOUCHON 3/8 GAZ HEXAGONE INOX		
7	512904050	VIS M4X 5 INOX		
8	530298120	MOTEUR POMPE 220-240V 50-60HZ		
8	530299720	MOTEUR POMPE 110-120V/60HZ UL	N:UL	
8	530299600	MOTEUR POMPE 220-240V 50-60HZ UL	N:UL	
9	531494300	TÔLE 0,05		
	⇒ 531492400	CONDENSATEUR 10MF		
9	531494300	TÔLE 0,05	N:KTL	
	⇒ 531494700	CONDENSATEUR 10 µF	N:KTL	
11	981153000	EMBOUT 3/8GAS AVEC FILTRE		
	⇒ 533100400	FILTRE INTERNE A TAMIS 70 MESH - AVEC TA		
12	981153000	EMBOUT 3/8GAS AVEC FILTRE		
	⇒ 533100600	RACCORD 3/8 GAZ X 3/8 GAZ PORTE-FILTRE -		
13	533180010	POMPE VOLUMETRIQUE 180 L/h INOX AVEC FIL		
14	945741030	GROUPE SOUPAPES 220-240 V 50-60 Hz		
14	978951000	GROUPE SOUPAPES 120V 60 Hz NSF	N:UL	
14	978952000	GROUPE SOUPAPES 208 60 Hz NSF	N:UL	
15	958071000	RESSORT CLAPET		
16	958072020	EMBOUT 1/8 X 1/8 BUSE 0,8		
	⇒ 958072010	MAMELON1/8X1/8		
17	958073000	ESPASSEUR		
18	958075010	RESSORT CLAPET		
19	958076000	VIS REGLAGE THERMIQUE		
20	958231005F	VALVE		
	⇒ 958231000	VALVE		
22	4741133394	ANTIVIBRANT		
23	3951117886	TUYAU BLINDE' 3/8X3/8 90ø 300MM		
23	532304400	TUYAU GR.VAN.-POMPE NF	N:NSF	
24	3951130515	TUYAU 3/8X 3/8 120øMM 2200		
24	532304300	TUYAU 3/8 NF	N:NSF	
25	4004136622	VIS A COLLET DE M6		
26	4081021923	ANNEAU ELASTIQUE JOINT POMPE		
27	4821023082	DEMI-CORPS JOINT-MOTEUR		
28	4821108987	DEMI-CORPS JOINT-POMPE		
29	533898320R	EV.2 VOIES 220/240/50-60		
	⇒ 533898300R	ELECTROVANNE 2 VOIS 220-240V 50-60HZ		
29	533898810	EV NC BAS. 110-120V 60Hz UL	N:UL	
	⇒ 533898800	EV NC BAS. 110-120V 60Hz UL C/RUVECO	N:UL	
29	533895610R	EV 2 VOIES BAS.208-240V60HZ UL	N:UL	

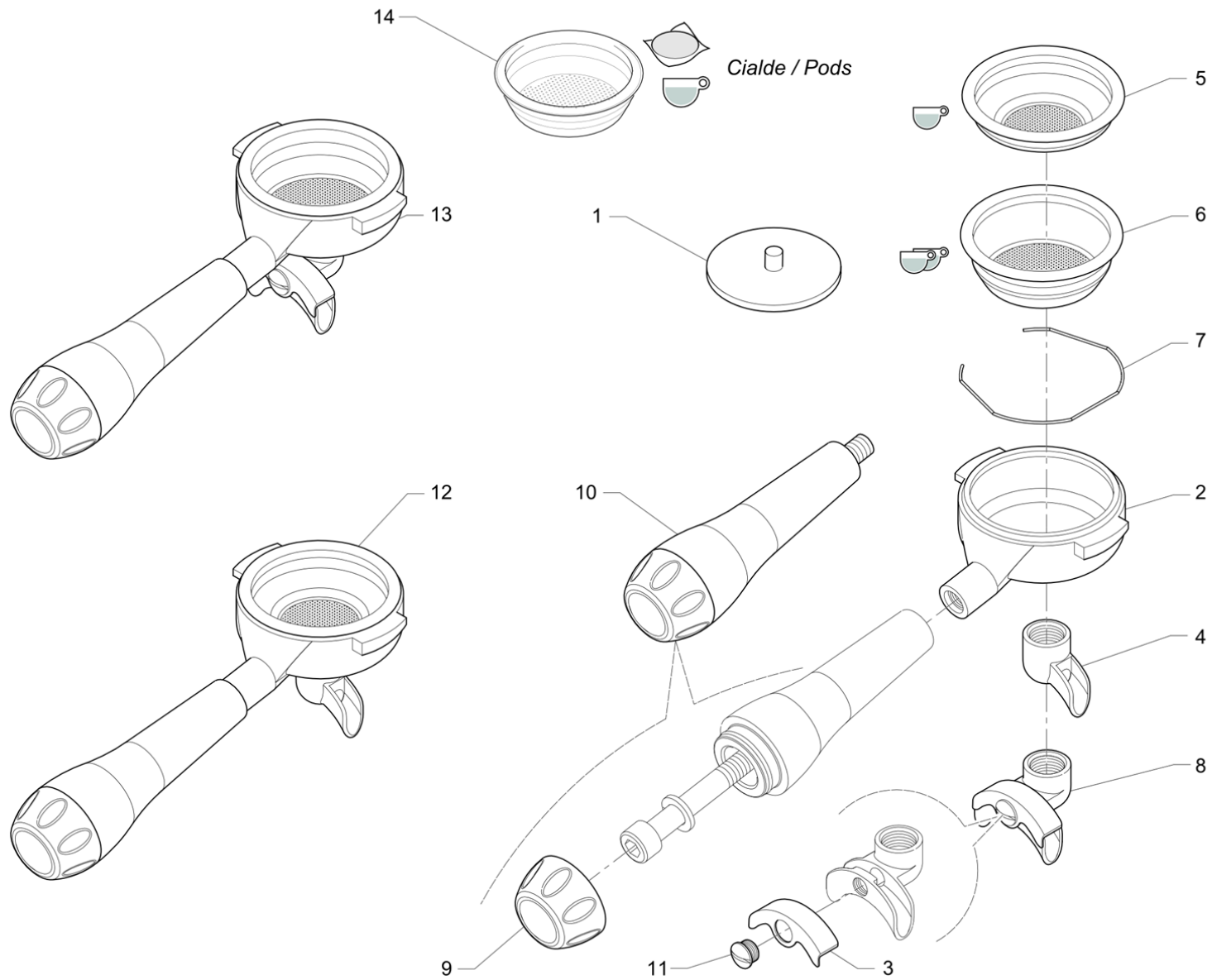
Pos	Pièce de rechange	Description	Validité	Notes
	⇒ 533895600R	ELECTROV.2R 220-240/60NF	N:UL	
30	220000016	TUYAU SILICONE ø 6X10		
31	530111000	PORTEFUSIBLE	N:UL	
32	530112200	FUSIBLE CC15 A	N:UL	
33	531492900	CONDENSEUR 10mF	N:UL	



Pos	Pièce de rechange	Description	Validité	Notes
1	532009600	INTERRUPTEUR GENERAL		
2	532024500	INTERRUPTEUR		
3	530112100	CABLE ALIMENTATION 3X1,5		
3	530491000	CABLE ALIMENTATION MONO 3X4		
3	530113010	CAVE D'ALIMENTATION AWG 10/3 UL	N:UL	
3	530119100	CÂBLE ALIM. 3x1.5 L1830mm	N:KTL	
3	530118910	CORDON ALIMENTATION 3x1,5 L=2000	N:CCC	
4	532179100	BORNIER DE FIXATION DES CÂBLES		
	⇒ 532130608	SERRE-JOINT		
5	532160200	FOURCHE POUR SERRE LE CABLE		
6	532160300	PRESSE CABLE FIX		
7	532160400	PRESSE CABLE MOBILE		
8	532160500	MEMBRANE PASSE.-CAFR		
9	532161500	CONNECTION 4 CONTACTS		
10	532163000	PONT		
11	535877000	FILTRE C MONOPHASE AVEC FAST-ON		
12	535935010	CÂBLAGE BASSE TENSION MONOPHASÉ		
	⇒ 535935000	CÂBLAGE BASSE TENSION MONOPHASÉ		
13	958057010	COUVERCLE BOÎTIER ÉLECTRIQUE		
14	537060610	CARTE DE BASE		
	⇒ 958889000	PLATINE ELECTRONIQUE		
14	537060710	CARTE BASE 120V	N:UL,T:110	
	⇒ 959713000	PLATINE ELECTRONIQUE 120 V	N:UL,T:110	
15	978019000	COUVERCLE BOÎTIER ÉLECTRIQUE		
16	978024000	BOUCHON INTERRUPTEUR		
17	3501117396	FUSIBLE 5X20 4A		
18	536292000	CÂBLAGE HT MONOPHASÉ		
	⇒ 535936000	CÂBLAGE HAUTE TENSION MONOPHASÉ		
18	535936010	CÂBLAGE AT MONOPHASÉ NSF - SANS FILTRE	N:UL	
19	531503520	CONTACTEUR 4P 220/240V		
20	530119700	CORDON ALIMENTATION	N:UL	
	⇒ 530119200	CORDON ALIM. 3X14AWG AVEC FICHE	N:UL	
21	532172100	CABLE ALIM. FICHE 3X12 AWG 125V 15A	N:THA	
22	981171000	CORDON ALIMENTATION UK	M:UK	
23	535799000	CABLE ALIM AVEC FICHE 3x2 PSE	M:JP	



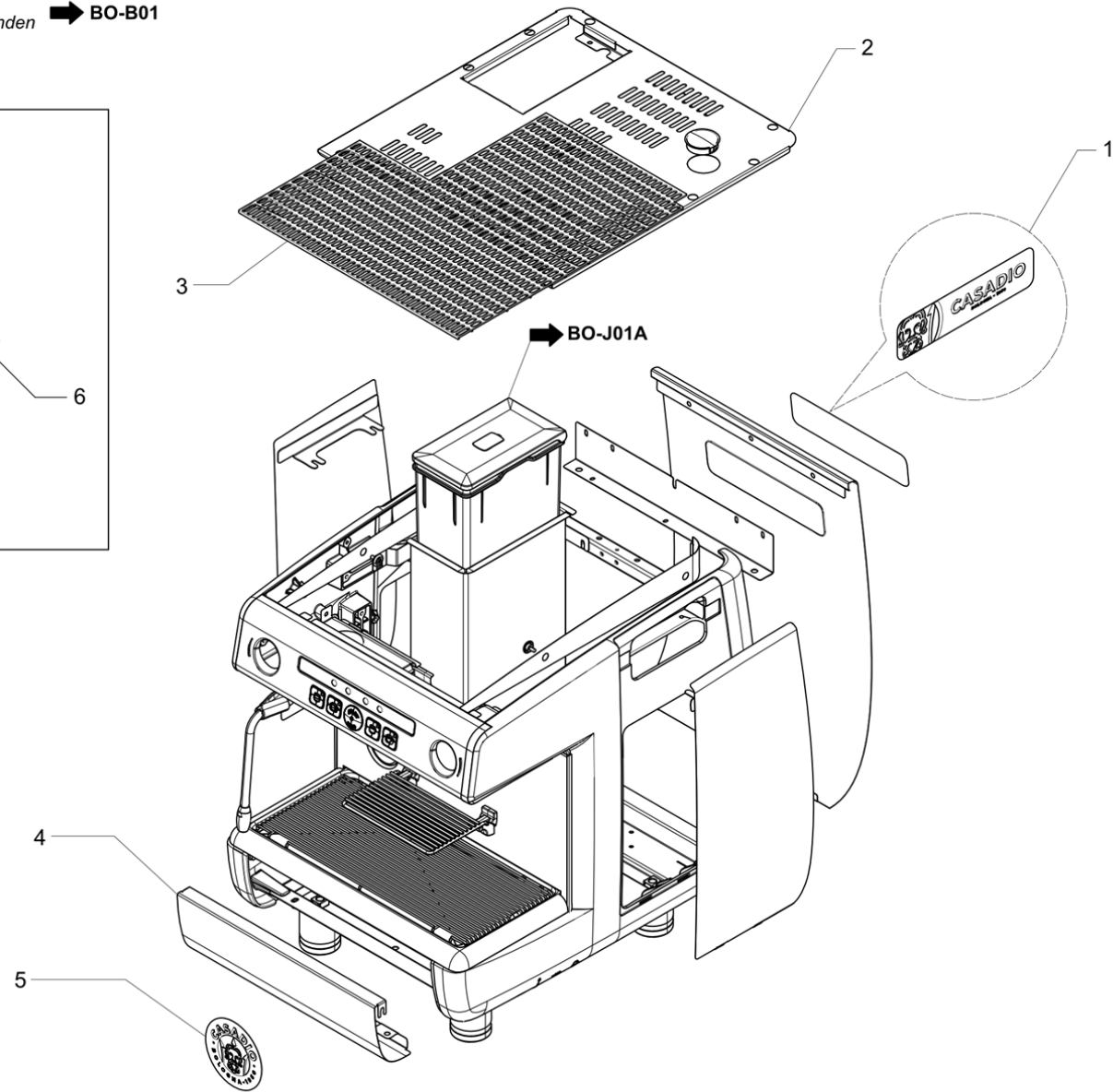
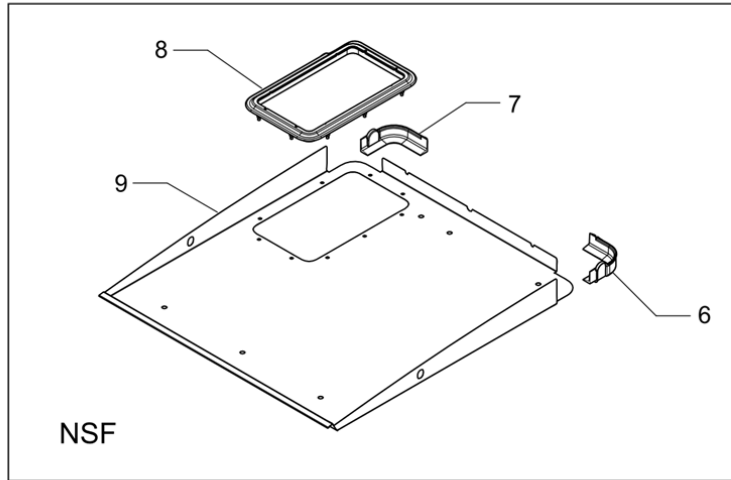
Pos	Pièce de rechange	Description	Validité	Notes
1	531503520	CONTACTEUR 4P 220/240V		
2	532024500	INTERRUPTEUR		
3	421214000	CAVE D'ALIMENTATION		
4	535668000	FILTRE C TRIFASE		
5	532160200	FOURCHE POUR SERRE LE CABLE		
6	532160300	PRESSE CABLE FIX		
7	532160400	PRESSE CABLE MOBILE		
8	532160500	MEMBRANE PASSE.-CAFR		
9	532161500	CONNECTION 4 CONTACT		
12	535938000	CÂBLAGE BASSE TENSION TRIPHASÉ		
14	537060610	CARTE DE BASE		
	⇒ 958889000	PLATINE ELECTRONIQUE		
15	978019000	COUVERCLE BOÎTIER ÉLECTRIQUE		
16	978024000	BOUCHON INTERRUPTEUR		
17	3501117396	FUSIBLE 5X20 4A		
18	535937010	CÂBLAGE HAUTE TENSION TRIPHASÉ		
	⇒ 535937000	CÂBLAGE HAUTE TENSION TRIPHASÉ		



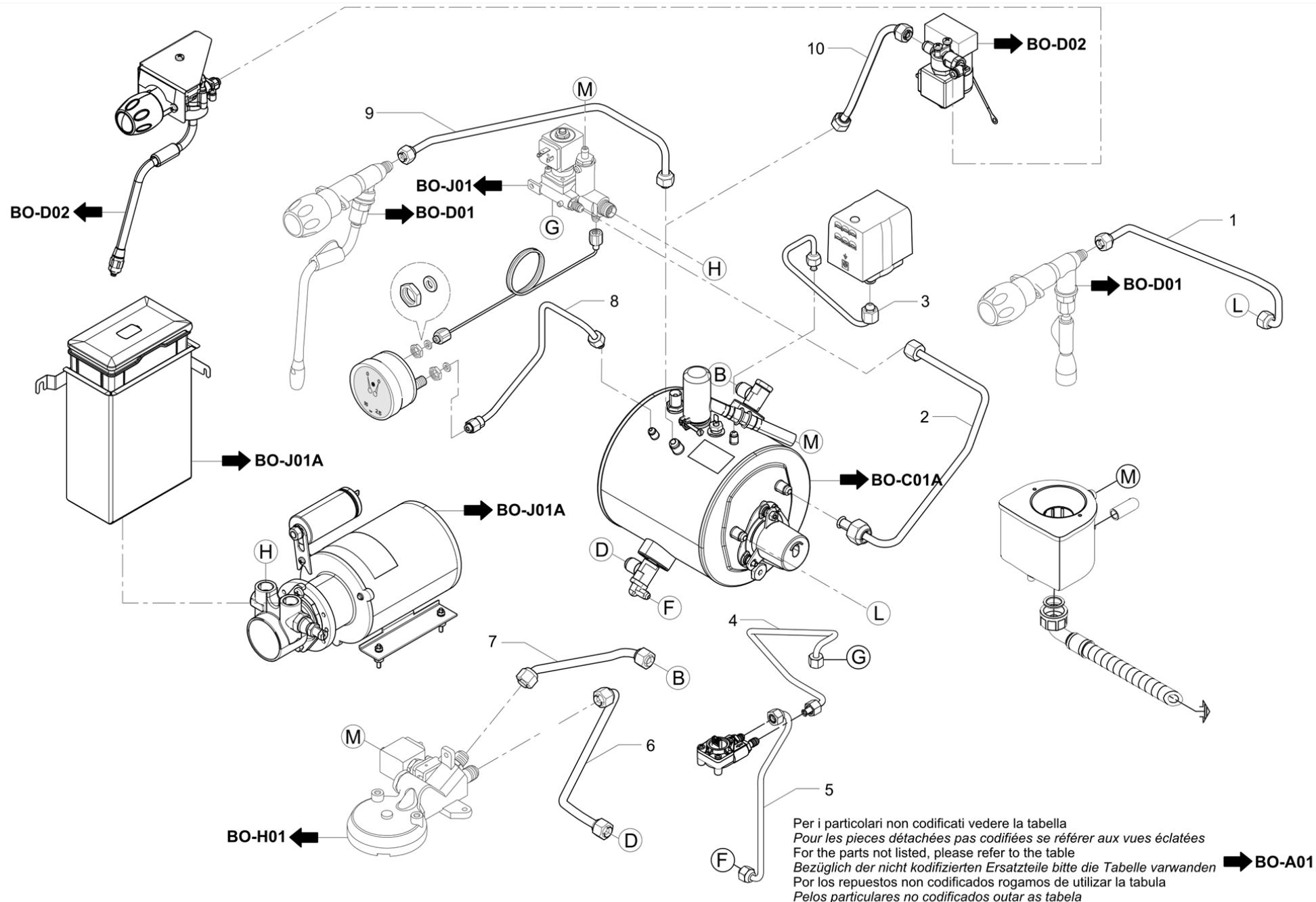
Pos	Pièce de rechange	Description	Validité	Notes
1	457058000	DISQUE LAVAGE GROUP		
2	457355027	CORPS DU PORTE-FILTRE		
	⇒ 457355017	CORPS DU PORTE-FILTRE		
2	457395017F	CORPS DU PORTE-FILTRE NSF	N:UL	
	⇒ 457395007F	CORPS DU PORTE-FILTRE NSF	N:UL	
3	457357007	COUVERTURE BEC CAFE		
4	457358017	BEC 1 VOIE (E)		
5	457367000	FILTRE POUR 1 CAFE		
6	457369000	FILTRE 2 TASSE		
7	457874000	RESSORT POUR BLOCAGE FILTRE CAFÉ		
8	457895020	SORTIE CAFE 2 VOIS EST		
9	957181000	BOUCHON POIGNEE PORTE-FILTRE CASADIO		
10	957821000	PRISE PORTE-FILTRE QUINDICI		
11	4142011678	BOUCHON FERMETURE TROU BEC		
12	958577080F	PORTE-FILTRE A 1 VOIE		
	⇒ 958577070F	PORTE-FILTRE A 1 VOIE		
12	957783020F	PORTE-FILTRE 1 VOIE NSF 372 (E)	N:UL	
	⇒ 957783010F	PORTE-FILTRE 1 VOIE NSF (E)	N:UL	
13	958578080F	PORTE-FILTRE A 2 VOIES		
	⇒ 958578070F	PORTE-FILTRE A 2 VOIES		
13	957782020F	PORTE-FILTRE 2 NSF (E)	N:UL	
	⇒ 957782010F	PORTE-FILTRE 2 VOIES NSF (E)	N:UL	
14	988074000	FILTRE ADAPTATEUR DOSETTES ESE		

Pos	Pièce de rechange	Description	Validité	Notes
-	978513010	GROUPE SÉLECTION CAFÉ		
-	978732000F	ENS.TUYAU VAPEUR AVEC BOULE 3 TROUS 1.5		
-	978057000	GRILLE POUR PLAN CHAUFFE-TASSES DIECI		
-	978082000	GRILLE POUR PLAN CHAUFFE-TASSES DIECI 1G		
-	978121000	GRILLE PLAN CHAUFFE-TASSES 3 GROUPES		
-	978527000	GROUPE SÉLECTION CAFÉ SEMI-AUTOMATIQUE		
-	978562000F	RÉSISTANCE 220V 5400W L=390		
-	985604000	TUYAU VAPEUR SANS BOULE		

Per i particolari non codificati vedere la tabella
 Pour les pièces détachées pas codifiées se référer aux vues éclatées
 For the parts not listed, please refer to the table
 Bezüglich der nicht kodifizierten Ersatzteile bitte die Tabelle verwenden ➔ **BO-B01**
 Por los repuestos no codificados rogamos de utilizar la tabula
 Pelos particulares no codificados outar as tabela



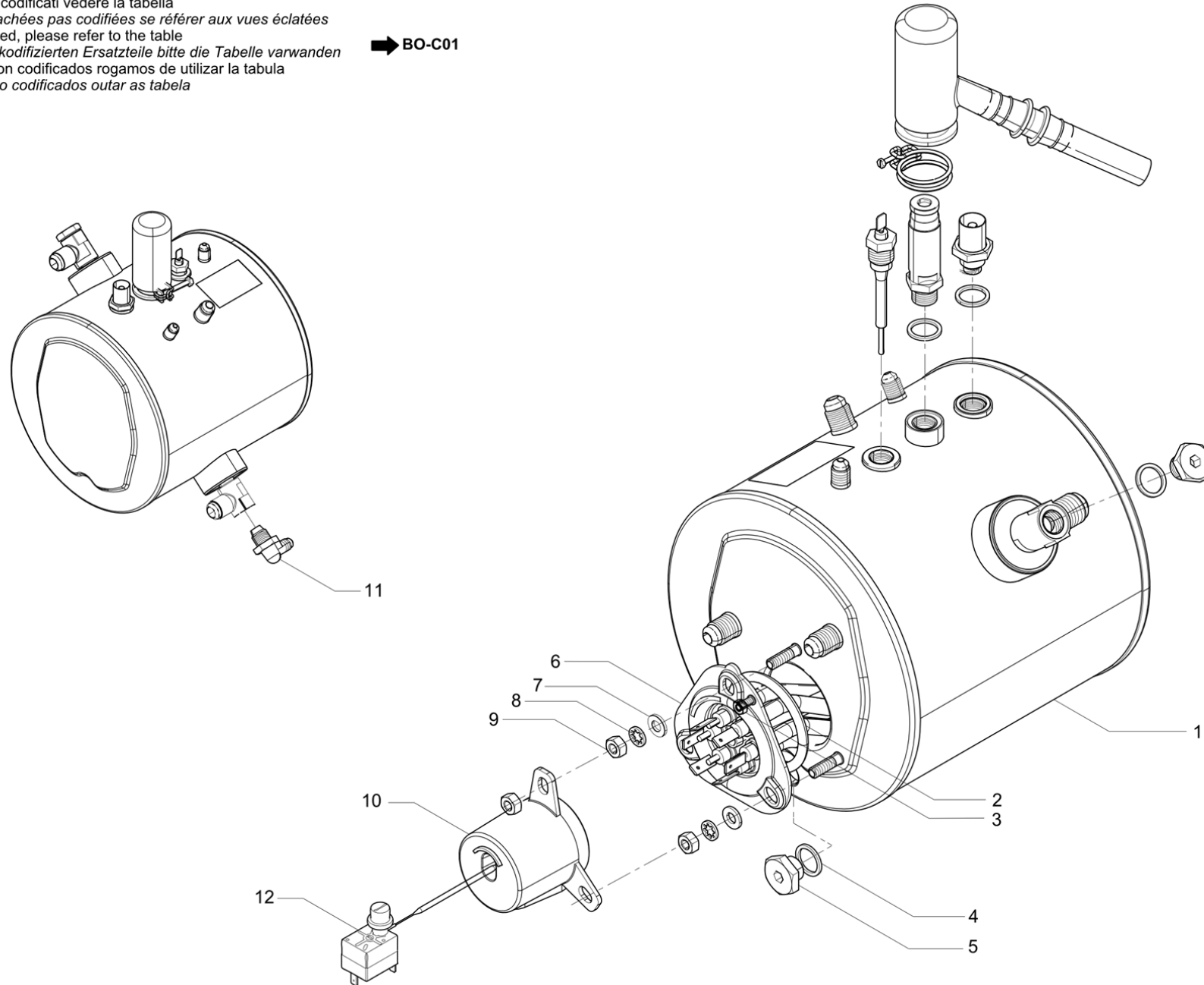
Pos	Pièce de rechange	Description	Validité	Notes
1	778057000	ÉTIQUETTE ARRIÈRE		
2	778015010	PLAN CHAUFFE-TASSES 1 GR		
3	778048010	GRILLE POUR PLAN CHAUFFE-TASSES 1GR		
	⇒ 778048000	GRILLE POUR PLAN CHAUFFE-TASSES 1GR		
4	778760000	PANNEAU INFÉRIEUR BASE		
5	778058010	LOGO CASADIO		
6	978183000	ANGLE CHAUFFE-TASSES D	N:NSF	
7	978174000	ANGLE CHAUFFE-TASSES G	N:NSF	
8	778066000	CADRE RÉSERVOIR NSF	N:NSF	
9	778068000	PLAN CHAUFFE-TASSES 1GR	N:NSF	



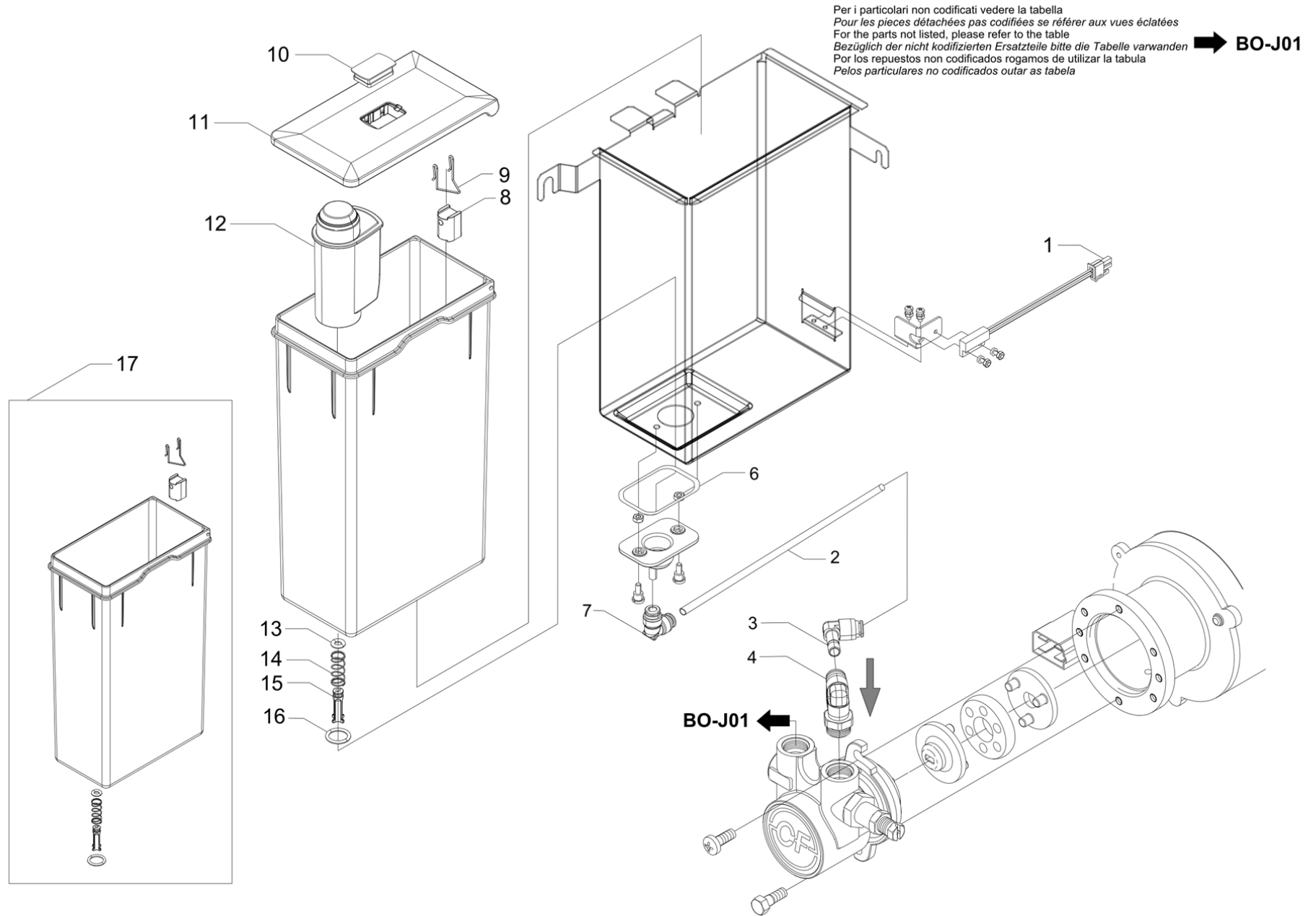
Pos	Pièce de rechange	Description	Validité	Notes
1	978520000F	TUYAU PRÉLÈV. EAU 1 GROUPE		
2	778509000F	TUYAU REMPLISSAGE CHAUDIÈRE 1 GR		
3	978521000F	TUYAU PRESSOSTAT 1 GROUPE		
4	778507000F	TUYAU ALIMENTATION TURBINET 1 GR		
5	978524000F	TUYAU TURBINET CHAUDIÈRE 1 GROUPE		
6	978789000F	TUYAU INFÉRIEUR GROUPE CAFÉ 1 GR VH		
7	978788000F	TUYAU SUPÉRIEUR GROUPE CAFÉ 1 GRP VH		
8	978523010F	TUYAU MANOMÈTRE 1 GR		
9	978790000F	TUYAU VAPEUR GAUCHE 1 GROUPE		
9	978790008F	TUYAU VAPEUR GAUCHE 1 GROUPE NSF	N:NSF	
10	778523000F	TUYAU CÔTÉ DROIT 1GR TS		
10	778523005F	TUYAU VAPEUR DROIT 1GR TS	N:NSF	

Per i particolari non codificati vedere la tabella
 Pour les pièces détachées pas codifiées se référer aux vues éclatées
 For the parts not listed, please refer to the table
 Bezüglich der nicht kodifizierten Ersatzteile bitte die Tabelle verwenden
 Por los repuestos no codificados rogamos de utilizar la tabla
 Pelos particulares no codificados outar as tabela

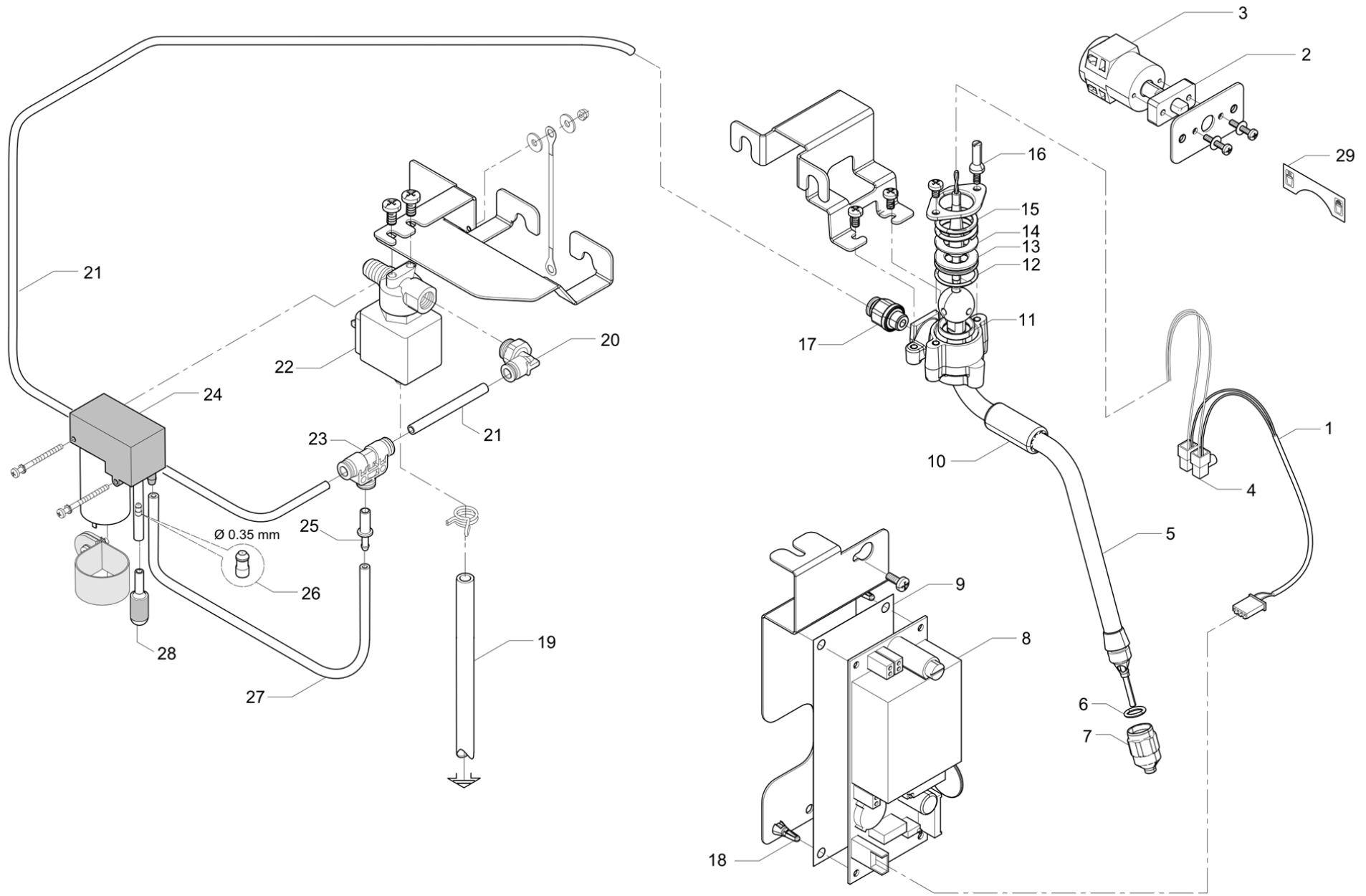
➔ **BO-C01**



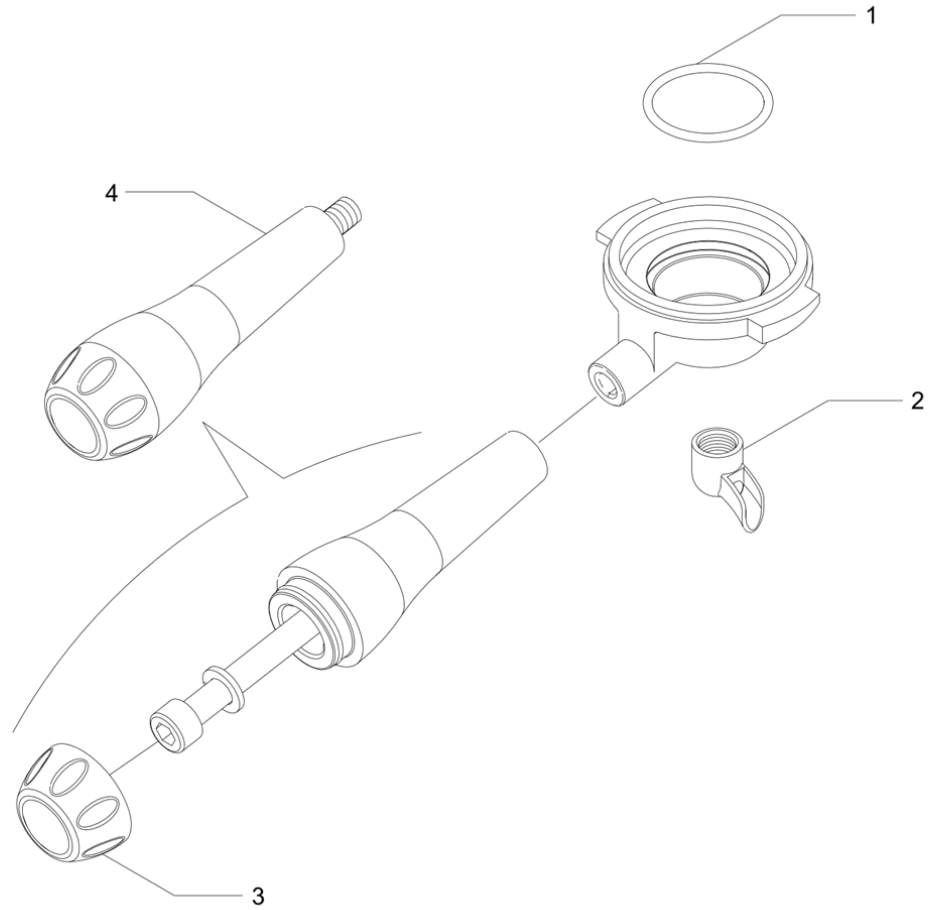
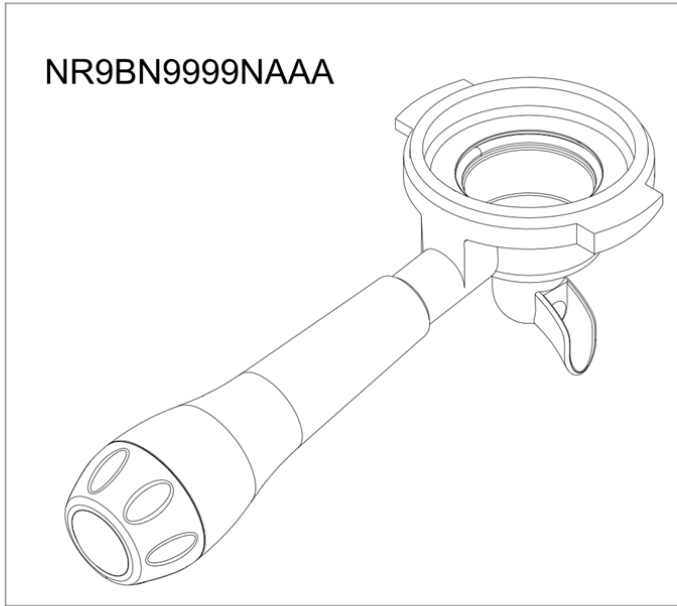
Pos	Pièce de rechange	Description	Validité	Notes
2	402277000	OR 46.99 X 5.33 VITON (550600710)		
3	542904040	ECROU M4 INOX		
4	401250010	JOINT § 17,9X14,2X1,5		
5	778019000F	EMBOUT AVEUGLE 1/4 GAZ		
6	778503000F	RÉSISTANCE 220V 2700W		
6	778506000F	RÉSISTANCE 120V 1500W	N:NSF	
7	560464120	RONDELLE 6,4X12,5X1,5		
8	562306000	RONDELLE A DENTS ø 6		
9	541806050	ECROU M6 INOX		
10	778018000	COUVERCLE RÉSISTANCE		
11	911377005F	RACCORD COUDÉ 1/4G X 1/8		
12	531196100	THERMOSTAT DE SEC. REARM MONO TC-WQB160H	M:JP	



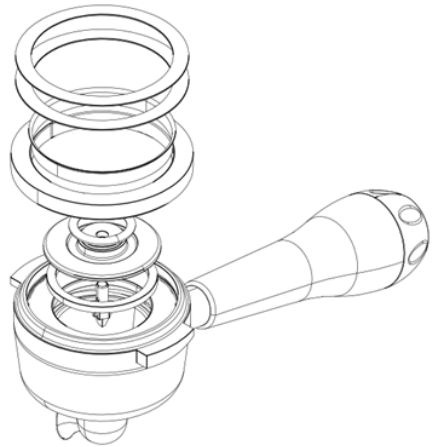
Pos	Pièce de rechange	Description	Validité	Notes
1	463726000	CONTACT MAGNETIQUE AVEC CONNECTEUR		
2	220000022	TUYAU RISLAN 4X6		
3	532656300	RACCORD COUDÉ EMBOUT RAPIDE		
4	532662300F	RACCORD COUDÉ G3/8 M ORIENTABLE D8		
6	401310000	JOINT TORIQUE 50,52X1,78		
7	532663100F	RACCORD COUDÉ RAPIDE		
8	988086010	FLOTTEUR		
9	998044000	PLIÉ F. 1,3		
10	534403500	ÉCRAN BRITA BUTTON MEMO		
11	978253020F	Coperchio serbatoio 3 litri		
12	532394100	FILTRE AROME CREME		
13	402338000F	JOINT TOR. EXTÉRIEUR POUR BIDON		
14	713026010F	RESSORT SOUPE		
15	778013010F	SOUPE DE FERMETURE		
	⇌ 778013000F	SOUPE DE FERMETURE		
16	401347000	JOINT TORIQUE 15,54X2,62		
17	778817000	RÉSERVOIR PODS		



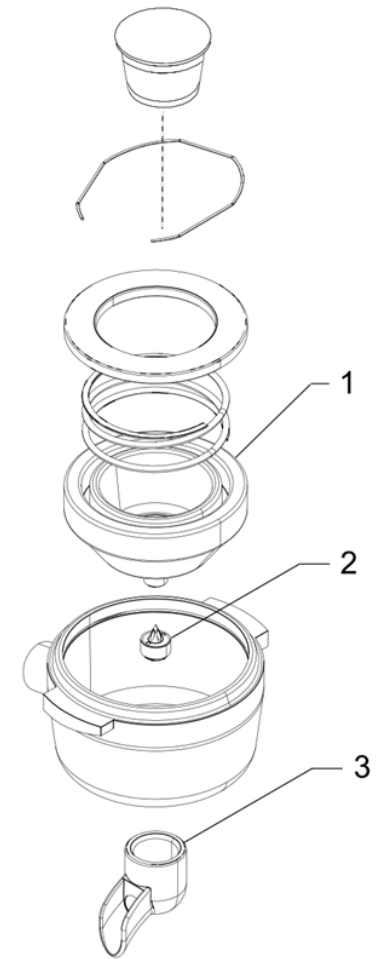
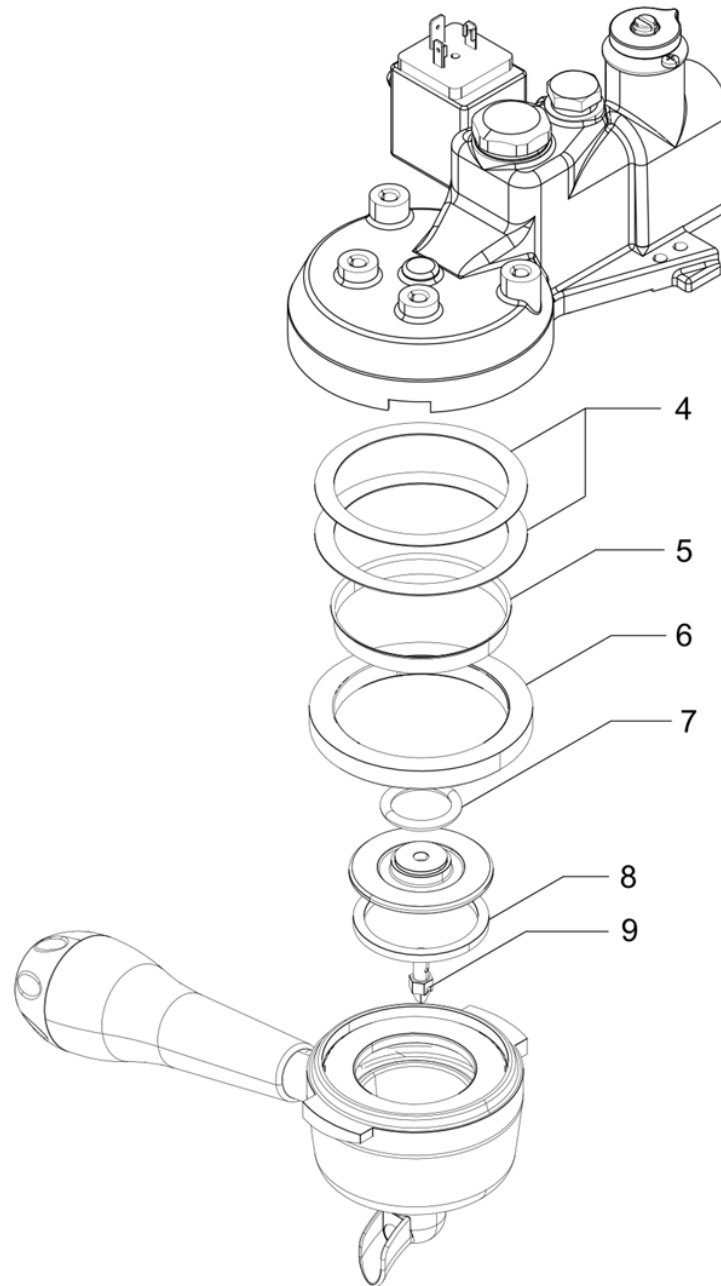
Pos	Pièce de rechange	Description	Validité	Notes
1	535954000	CÂBLAGE TS		
2	997275000	BLOC GUIDE PIVOT TS		
3	447615010	INTERRUPTEUR DOUBLE CONTACT		
4	532149500	CONNECTEUR		
5	710656000F	TUYAU VAPEUR AVEC CAPTEUR COURT		
6	402217000	JOINT TORIQUE 8,73X1,78 NF		
7	485352000F	BOULE POUR TUYAU AVEC CAPTEUR DIAM1		
8	537060300	KIT PCES DE RECHANGE CARTE AUTOSTEAM		
8	997250000	CARTE ÉLECTRONIQUE POUR AUTOSTEAM 115 V	N:UL	
9	911306000	ISOLANT ADHESIVE 152X62		
10	430119010	MANCHON		
11	485340000F	LOGEMENT INFÉRIEUR ARTICUL		
12	402332000F	JONT TOR. 20,35X1,78 VITON		
13	485341000F	LOGEMENT SUPÉRIEUR ARTICUL		
14	485342000	RONDELLE POUR ARTICULATION		
15	485343000	RESSORT ARTICULATION		
16	710351000	PIVOT FIXATION SUPÉRIEURE		
17	532655700	RACCORD DROIT G1/8 M		
18	532736600	SOUPPORT PLATINE		
19	220000016	TUYAU SILICONE ø 6X10		
20	532660200F	RACC. COUDÉ 1/4 M D.6 F ORIENT.		
21	220000022	TUYAU RISLAN 4X6		
22	533905410F	EV 3/2 - #3 mm 1/4 M/F FKM PARK 220V CLB		
22	533907700F	EV 3/2 - Ø3 mm 1/4 M/F FKM	N:UL	
23	532659500F	RACCORD T D 6		
24	938897000	COMPRESSEUR "TURBOSTEAM" 24V		
25	934316000	RACC.RAPIDE §6 POUR TUYAU 3X6		
26	956136010	BUSE COMPRESSEUR DIAM 0.35		
27	220000013	TUYAU SILICONE ø 3X6		
28	534600300	SILENCIEUX RACCORD RAPIDE D 6		
29	997273000	PLAQUE TURBOSTEAM ARGENT		



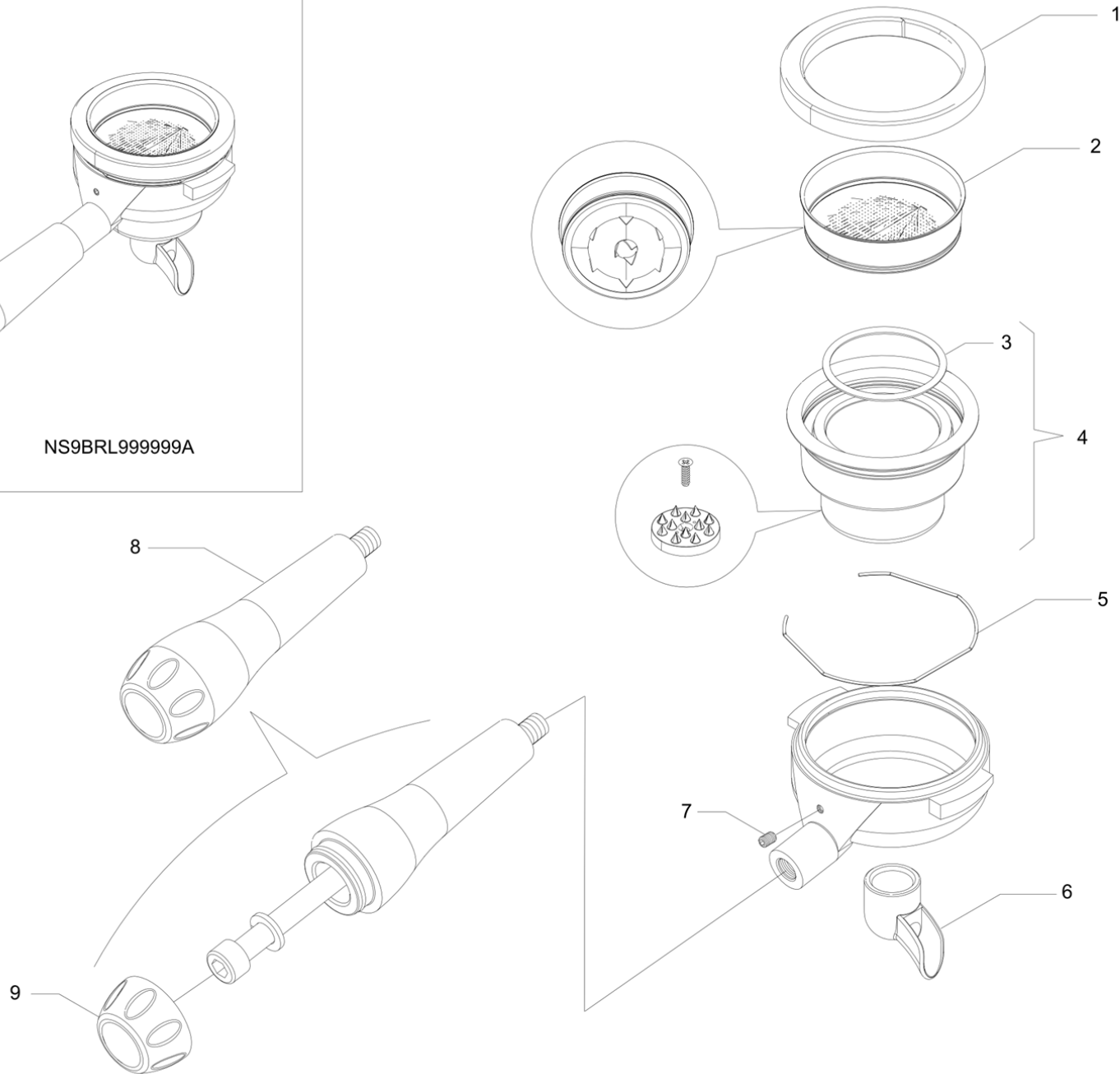
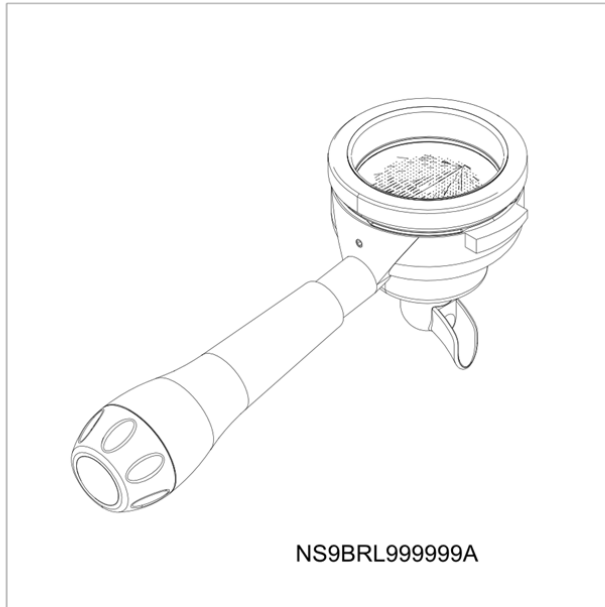
Pos	Pièce de rechange	Description	Validité	Notes
1	402298000	OR 37.5x3 NBR 70 BLACK (NSF)		
2	457358017	BEC 1 VOIE (E)		
3	957181000	BOUCHON POIGNEE PORTE-FILTRE CASADIO		
4	957821000	PRISE PORTE-FILTRE QUINDICI		



NR9BN9999999A



Pos	Pièce de rechange	Description	Validité	Notes
1	990084000	PORTE CAPSULE		
2	990085000	AIGUILLE INFERIEURE		
3	457358017	BEC 1 VOIE (E)		
4	402274000	JOINT		
5	983314000F	BAGUE RETENUE		
6	402199010	JOINT GROUPE		
7	401354000	JOINT TORIQUE 20,22X3,53		
8	957193000F	JOINT DISQUE ADAPTATEUR		
9	957191000F	PERFORATEUR INOX		



Pos	Pièce de rechange	Description	Validité	Notes
1	402199010	JOINT GROUPE		
2	457487000F	DOUCHE PERFORANTE FAEMA		
3	457497000	JOINT ADAPTATEUR CAPSULES		
4	457578010F	PERFORATEUR FAEMA CAPSULES		
5	457874000	RESSORT POUR BLOCAGE FILTRE CAFÉ		
6	457358017	BEC 1 VOIE (E)		
7	512604060	VIS M3X 5 INOX		
8	957821000	PRISE PORTE-FILTRE QUINDICI		
9	957181000	BOUCHON POIGNEE PORTE-FILTRE CASADIO		

Pos	Pièce de rechange	Description	Validité	Notes
-	401250010	JOINT § 17,9X14,2X1,5		
-	463726000	CONTACT MAGNETIQUE AVEC CONNECTEUR		
-	532394100	FILTRE AROME CREME		
-	710656000F	TUYAU VAPEUR AVEC CAPTEUR COURT		
-	402217000	JOINT TORIQUE 8,73X1,78 NF		
-	402277000	OR 46.99 X 5.33 VITON (550600710)		
-	778503000F	RÉSISTANCE 220V 2700W		

