

Machines à café super automatiques



M52CONCEPT

INDEX

Tableau general	3
Fouette-lait	16
Bec verseur cappuccino	18
Bec verseur cappucc. avec raccord rapide	20
Carrosserie	22
Carrosserie	24
Electrovanne réglage du lait	26
Groupe café'	28
Groupe café §50	31
Groupe café §42	34
Pompe volumetrique	37
Chaudiere services	40
Robinets vapeur	43
TURBOSTEAM	45
Robinets eau	48
Parties électroniques	50
Parties électroniques	52

Moulin-doseur	54
Double moulin-doseur	57
Tremies café	60
Carrosserie	62
Circuit hydraulique C100	64
Circuit hydraulique S100	66
Pompe volumetrique	68
Circuit hydraulique cafe'	71
Chaudiere services	74
Circuit hydraulique C100	76
Circuit hydraulique S100	79
Parties electroniques	82
Tableau general	84
Tableau general	98

Pos	Pièce de rechange	Description	Validité	Notes
-	220000014	TUYAU SILICONE		
-	220000015	TUYAU SILICONE ø 5X9		
-	2441133416	MOTEUR POMPE 220-240V 50-60HZ UL		
-	3301134993	ENS. CABLE POUR POMPE VOLUMETRIQUE		
-	3951130515	TUYAU 3/8X 3/8 120øMM 2200		
-	400242000	JOINT TORIQUE 196		
-	400335010	JOINT 21X24,5X1,5		
-	4004041045	VIS H M6 X 18 SPECIALE		
-	401261010	JOINT GROUP		
-	401349000	JOINT TORIQUE 6,75X1,78		
-	402274000	JOINT		
-	402316000	OR 4.9x1.90 VITON		
-	402317020F	OR 50.39X3.53 EPDM 70 NSF		
	⇔ 402317010	OR 50.39X3.53 EPDM 70 NSF		
-	404120020	PRISE CONTROLE PRESSION GAZ		
	⇔ 404120010	PRESA CONTROLLO PRESSIONE GAS		
-	404120020	PRISE CONTROLE PRESSION GAZ		
-	404121010	CACHE POUR PRISE CONTR PRESSION		
-	404143000	COUDE DE RACCORDEMENT AVEC TROU M5		
-	404810010	REGULATEUR GAZ COMPLET		
-	408155002	CARTOUCHE PRECHAUFFAGE PASSIF		
-	408155005	CARTOUCHE PRECHAUFFAGE		
-	408155005	CARTOUCHE PRECHAUFFAGE		
	⇔ 408155006	CARTOUCHE PRECHAUFFAGE		
-	408514010	TUYAU ALIMENTATION ECHANGEUR		
-	4141134879	MELANGEUR EAU		
-	993761020F	SOUPAPE D'EXPANSION NSF		
	⇔ 415932010	CLAPET EXPANSION		
-	418012045F	VALVE		
	⇔ 418012028	CLAPET COURT ANTI-RETOUR		
-	418941010	CLAPET ANTIDEPRESSION		
	⇔ 418911010	CLAPET ANTIDEPRESSION		
-	418917020	CLAPET ANTI RETOUR		
-	418941010	CLAPET ANTIDEPRESSION		
	⇔ 418941000	ENS.VALVE ANTI-REMOUS		
-	418941010	CLAPET ANTIDEPRESSION		
-	419017018	SIEGE JOINT		
-	419056038	JOINT		
	⇔ 419056018	JOINT		
-	419056038	JOINT		
-	419070028	CORPS ROBINET ALIMENTATION		
-	419947000	ENS. ÉVACUATION CHAUD. DROIT 1/8		
	⇔ 419076008	CORP ROBINET		
-	419079008	GUIDE OBTURATEUR ROB. ALIM.		

Pos	Pièce de rechange	Description	Validité	Notes
-	419081010	RACCORD CORPS DE VANNE		
-	419081016	RACCORD CORPS DE VANNE NF		
-	419081018	RACCORD CORPS DE VANNE		
-	419081038	RACCORD CORPS VANNE		
-	419084000	NIPPLES DOUBLE 1/8-1/2		
-	421026038	COUVERCLE CHAUDIERE		
-	421513020	TUYAU REMPLISSAGE CART.COURTE		
	⇒ 421513010	TUYAU ALIM. CARTOUCHE - C		
-	421578008	TUYAU COLLECT.AVEC ENTR. GROUPE NF		
-	421595028	TUYAU ALIM. GROUPE NF		
-	421601020	RESISTANCE 1 GR. 220/240V		
-	421610018	RESISTANCE 1800W 200V NF		
	⇒ 421610010	RESISTANCE 1800W 200V E98 COMPACT		
-	421610018	RESISTANCE 1800W 200V NF		
-	421619020	ENS.TUY.SORTIE GR. REMPLISS. CART. COURT		
	⇒ 421619010	ENSAMBLE TUYAU SORTIE GROUPE CHARGE NF		
-	422120000	AUTOCOLLANT "LA CIMBALI" NOIR		
-	422211000	ETIQUETTE "LA CIMBALI" OR		
-	422212000	ETIQUETTE "LA CIMBALI" ROUGE		
-	422562018	TUYAU COMPTEUR VOL-GROUPE NF		
-	422563038	TUYAU COMPTEUR VOL-GROUPE GAUCHE NF		
-	430119010	MANCHON		
-	433034020	REPLACE PAR 433034010		
-	433043020	CORPS SUP. MOUSSEUR/MONTE-LAIT		
-	435567020	SILENCIEUX AVEC COUVERCLE		
	⇒ 435567010	SILENCIEUX EDS		
-	435572010	COLLECTEUR CHARGEMENT DT/2		
-	435572016	COLLECTEUR CHARGEMENT DT/2 NF		
-	435572018	COLLECTEUR CHARGEMENT DT/2 NF		
-	435784030	ENSEMBLE CORP BUSE EDS		
	⇒ 435784010	ENSEMBLE CORP BUSE EDS		
-	435784030	ENSEMBLE CORP BUSE EDS		
	⇒ 435784020	ENSEMBLE CORP BUSE EDS		
-	435784030	ENSEMBLE CORP BUSE EDS		
-	436535010	COLLECTEUR CHARGEMENT DT/3		
-	436535018	COLLECTEUR CHARGEMENT DT/3 NF		
	⇒ 436535016	COLLECTEUR CHARGEMENT DT/3 NF		
-	436535018	COLLECTEUR CHARGEMENT DT/3 NF		
-	437537010	COLLECTEUR CHARGEMENT DT/4		
-	437537016	COLLECTEUR CHARGEMENT DT/4 NF		
-	439910002	NIVEAU COMPLET M30		
-	441043020	DOUBLE PRESSE		
-	441045030	DOSEUR CAFE AVEC TOURNEVIS		
-	442262000	TRAVERSE EN BOIS POUR VIDE FILTRE		

Pos	Pièce de rechange	Description	Validité	Notes
-	442263000	BANDEAU DE PROTECTION POUR TRAVERSE		
-	442269004	BASE APPUI MOULIN		
-	445301000	ADAPTATEUR CARTE UNIF.		
-	450570000	ENS. TUYAU COMPT.VOL. GROUPE G VB		
-	450570008	ENS. TUYAU COMPT.VOL. GROUPE G VB		
-	450571000	ENS. TUYAU COMPT. VOL. VB		
-	450571008	ENS. TUYAU COMPT. VOL. VB RUVECO		
-	450578000	ENSEMBLE COLLECTEUR M29 DT2		
-	450578008	ENSEMBLE COLLECTEUR M29 DT2 RUVECO		
-	450579000	ENSEMBLE COLLECTEUR M29 DT3		
-	450579008	ENSEMBLE COLLECTEUR M29 DT3 RUVECO		
-	450580000	ENSEMBLE COLLECTEUR M29 DT4		
-	453295010	GIGLEUR DIAM. 1,25 MM INOX		
-	457400005F	DISQUE DOUCHE		
	⇌ 457037048	DISQUE DOUCHETTE		
-	457401005F	BAGUE CARTOUCHE		
	⇌ 457165028	JOINT DE LA CARTOUCHE		
-	457177002	CARTOUCHE PASSIVE		
-	457177005	CARTOUCHE NSF-USA-JPN mm15		
-	457207002	CARTOUCHE MAJORE PASSIVE		
-	457207005	CARTOUCHE NSF-USA-JPN mm21		
-	457249010	FILTRE 1 DOSE 92		
-	457272010	VIS REGLAGE PORT. REGL. CAPSULES		
-	457273000	OBTURATEUR PORTE-F. REGL. CAPSULES		
-	457274000	RESSORT OBTUR. PORT. REGL. CAPSULES		
-	457277000	FILTRE A 1 POUR PORT. REGL. CAPSULES		
-	457299027	CLOCHE GROUPE OPT. CHROME		
-	457303037	BEC A 1 TASSE AVEC COUPE		
-	457308007	BEC A 1 TASSE POUR CAPSULES		
-	457317000	FILTRE POUR 1 DOSE TYPE 50		
-	457318000	FILTRE POUR 2 DOSES TYPE 50		
-	957826000	GROUPE AVEC BOUCHON		
	⇌ 457346018	STRUCTURE DU GROUPE C		
-	957826000	GROUPE AVEC BOUCHON		
	⇌ 457346028	STRUCTURE DU GROUPE C		
-	957826000	GROUPE AVEC BOUCHON		
	⇌ 457346038	CORPS GROUPE ECE (M39)		
-	457347010	BOUCHON 3/8 GAZ HEXAGONE INOX		
	⇌ 457347000	BOUCHON 3/8		
-	457347010	BOUCHON 3/8 GAZ HEXAGONE INOX		
-	457357007	COUVERTURE BEC CAFE		
-	457358017	BEC 1 VOIE (E)		
	⇌ 457358007	BEC SORTIE CAFE 1 TASSE		
-	457358017	BEC 1 VOIE (E)		

Pos	Pièce de rechange	Description	Validité	Notes
-	457360017	BEC SORTIE 1 TASSE COURT		
	⇄ 457360007	BEC SORTIE 1 TASSE COURT		
-	457360017	BEC SORTIE 1 TASSE COURT		
-	457364000	BOUCHON 3/8		
-	457564030	ENS. COUPE 1 VOIE		
	⇄ 457556000	PORTE FILTRE SENCE POIGNE 1 VOIE AVEC F.		
-	457563010	ENS. COUPE 2 VOIES		
	⇄ 457563000	PORTE FILTRE SENCE POIGNE 2 VOIES AVEC F		
-	457563010	ENS. COUPE 2 VOIES		
-	457564030	ENS. COUPE 1 VOIE		
	⇄ 457564000	PORTE FILTRE SENCE POIGNE 1 VOIE AVEC F.		
-	457564030	ENS. COUPE 1 VOIE		
	⇄ 457564010	ENS. COUPE 1 VOIE		
-	457891100F	PORTE-FILTRE 1 VOIE NR SANS FILTRE		
	⇄ 457891010	PORTE-FILTRE A 1 TASSE		
-	457891100F	PORTE-FILTRE 1 VOIE NR SANS FILTRE		
	⇄ 457891020	ENS. PORTE-FILTRE 1 VOIE		
-	457895020	SORTIE CAFE 2 VOIS EST		
	⇄ 457895000	SORTIE CAFE 2 VOIS EST		
-	457895020	SORTIE CAFE 2 VOIS EST		
	⇄ 457895010	SORTIE CAFE 2 VOIS EST		
-	457895020	SORTIE CAFE 2 VOIS EST		
-	457408007F	PORTE-FILTRE CHROMÉ NSF		
	⇄ 458159026	PORTE FILTRE .L NF		
-	458159027	PORTE-FILTRE L		
-	458190000	FILTRE 2 CAFE LEVIER		
-	458191000	FILTRE 1 CAFE LEVIER		
-	533180010	POMPE VOLUMETRIQUE 180 L/h INOX AVEC FIL		
	⇄ 462707000	POMPE VOLUMETRIQUE 180LT/H		
-	533180010	POMPE VOLUMETRIQUE 180 L/h INOX AVEC FIL		
	⇄ 462707010	POMPE VOLUMETRIQUE 180LT/H		
-	533180010	POMPE VOLUMETRIQUE 180 L/h INOX AVEC FIL		
	⇄ 462713000	POMPE VOLUMETRIQUE 120LT/H NF		
-	533180010	POMPE VOLUMETRIQUE 180 L/h INOX AVEC FIL		
	⇄ 462714000	POMPE VOLUMETRIQUE 180LT/H NF		
-	533180010	POMPE VOLUMETRIQUE 180 L/h INOX AVEC FIL		
	⇄ 462991000	POMPE VOLUMETRIQUE 120LT/H		
-	533180010	POMPE VOLUMETRIQUE 180 L/h INOX AVEC FIL		
	⇄ 462991010	POMPE VOLUMETRIQUE 120LT/H		
-	476513030	RESISTANCE 220-240V 3750-4500W		
-	476513038	RESISTANCE 220-240V 3750-4500W NF		

Pos	Pièce de rechange	Description	Validité	Notes
-	476514030	RESISTANCE 4500-220-5400/240		
-	477512030	RESISTANCE 220-240V 5790-7020W		
-	477512038	RESISTANCE 220-240V 5790-7020W NF		
-	4831131662	VIS REGULATION AIR		
-	485139008	RACCORD PRELEVEMENT VAPEUR		
-	485150008	RACCORD ROTULE VAPEUR		
-	485514060F	CORPS ROBIN. VAPEUR		
	⇌ 485514030	CORPE ROBINET VAPEUR		
-	485612010	TUYAU VAPEUR AVEC PROTECTION		
-	956855000F	ENS. TIGE AVEC LOGEMENT POUR JOINT		
	⇌ 485751000	PIVOT COMPLET		
-	956855000F	ENS. TIGE AVEC LOGEMENT POUR JOINT		
	⇌ 485751010	PIVOT COMPLET		
-	956855000F	ENS. TIGE AVEC LOGEMENT POUR JOINT		
	⇌ 485910010	PIVOT COMPLET		
-	485949050	TUYAU VAPEUR INOX AVEC BOULE INOX		
	⇌ 485949040	TUYAU VAPEUR AVEC BOULBE INOX		
-	485949050	TUYAU VAPEUR INOX AVEC BOULE INOX		
-	489553020	REISITANCE 220-240V 2850-3420W		
-	489553028	RESISTENCE 2850/220-3420/240 NF		
-	489555018	RESISTANCE 2850W 200V NF		
	⇌ 489555010	RESISTANCE 2850W 200V		
-	489555018	RESISTANCE 2850W 200V NF		
-	490055000	FILTRE COLLECTEUR ALIMENTATION		
-	490505068	CHAUDIERE 1 GROUPE COMPACT		
-	490513008	RESISTANCE 1200W 110V NF		
-	947216000F	BUSE JET Ø 0,5		
	⇌ 491151000	GIGLEUR DIAM. 0,5MM INOX		
-	492298005F	SOUPAPE SÉCURITÉ		
	⇌ 492298008	RACCORDE CLAPET SICURITE 3/8F -3/8M RUV		
-	492298005F	SOUPAPE SÉCURITÉ		
	⇌ 492298018	RACC. COUDE VALV.3/8F -3/8M RUVECO		
-	492664008	CHAUDIERE 2 GROUP COMPACT		
-	495054006	RACCORD PREL. EAU		
-	495054008	RACCORD JET		
-	496168030	PROTECTION RESISTENCE		
-	511904080	VIS T.C.E. M4 X 8 INOX		
-	530299600	MOTEUR POMPE 220-240V 50-60HZ UL		
-	530596120R	EV 2V R 24/60 UL		
	⇌ 530596110	ELECTR.2R U.L. 24/60		
-	530596120R	EV 2V R 24/60 UL		
	⇌ 530596110R	ELECTR.2R U.L. 24/60		
-	531494300	TÔLE 0,05		
	⇌ 531492400	CONDENSATEUR 10MF		

Pos	Pièce de rechange	Description	Validité	Notes
-	532302720	RACCORD EN "Y"		
-	532304300	TUYAU 3/8 NF		
-	532305000	FILTRE		
-	532392600	CLAPETSICURITE 1,9 bar 3/8G		
-	532392600	CLAPETSICURITE 1,9 bar 3/8G		
-	532500500R	RACCORD 6-3/8 NPT		
-	532500600R	RACCORD EMBOUT 10-3/8 NPT		
-	532501000R	RACCORD T		
-	532501200R	RACCORD EMBOUT 1/4X1/8		
-	532501300R	VIS FEREMETURE 1/8		
-	532501510R	INSERT 1100-6-1/4 RAC. DROIT		
	⇒ 532501500R	RACCORD		
-	532501600R	RACCORD SO-2500-6-1/8		
-	532501810R	INSERT 1/8		
	⇒ 532501800R	RACCORD TERM. 1/8X1/8		
-	532503500R	RACCORD 1/4 -1/4		
-	555000125R	RACCORD 90° 3/8X1/4		
	⇒ 532507406	RACCORD		
-	532550300R	MAMELON ELECTROVANNE E.D.S.		
-	532746800	CLIP		
-	532804610	PIED REG. H 68,5 MM		
	⇒ 532804600	PIED REG. H 68,5 MM		
-	532804610	PIED REG. H 68,5 MM		
-	532904500	ALLUMEUR PIEZOELECTRIQUE		
-	532905501	CONTRE-BRIDE A 3 SIEGES		
-	532905601	ETRIER A 3 SIEGES		
-	981153000	EMBOUT 3/8GAS AVEC FILTRE		
	⇒ 533100400	FILTRE INTERNE A TAMIS 70 MESH - AVEC TA		
-	533100500	JOINT ? 18 X ? 22 ÉP= 1.5 -		
-	981153000	EMBOUT 3/8GAS AVEC FILTRE		
	⇒ 533100600	RACCORD 3/8 GAZ X 3/8 GAZ PORTE-FILTRE -		
-	533180010	POMPE VOLUMETRIQUE 180 L/h INOX AVEC FIL		
	⇒ 533180000	POMPE VOLUMETRIQUE 180 L/h INOX AVEC FI		
-	533180010	POMPE VOLUMETRIQUE 180 L/h INOX AVEC FIL		
-	533180100	POMPE VOLUMETRIQUE 120 L/h INOX AVEC FIL		
-	533180200	POMPE VOLUMETRIQUE 100L/h INOX SANS FILT		
-	533180010	POMPE VOLUMETRIQUE 180 L/h INOX AVEC FIL		
	⇒ 533408000	POMPE VOLUMETRIQUE 180LT/H inox		
-	533180010	POMPE VOLUMETRIQUE 180 L/h INOX AVEC FIL		
	⇒ 533408000	POMPE VOLUMETRIQUE 180LT/H inox		

Pos	Pièce de rechange	Description	Validité	Notes
-	533590410	FILTRE DIFFUSEUR		
-	533902910F	ÉLECTROVALVE		
	⇌ 533795510R	ELECTR.3R 24/50-60		
-	533894610R	EV 3 VOIES BASE 220/240V 50Hz RUB CLB		
	⇌ 533795610R	ELECTR.3R 220-240/50 240/60		
-	533795920R	EV 3V.RUB V200-208/50-60		
	⇌ 533795910R	ELECTR.3R 200-208/50-60		
-	533796500R	ELECTROVANNE 2R-U.L. 208/60		
	⇌ 533796500	ELECTROVANNE 2R-U.L. 208/60		
-	533796500R	ELECTROVANNE 2R-U.L. 208/60		
-	533904810F	EV 2 VOIES NC 220/240V 50/60Hz VITON CLB		
	⇌ 533798310R	ELECTR.2G 220-240/50-60		
-	533895110R	ÉLECTROVALVE 24V 50/60 VITON 1/8		
	⇌ 533798410R	ELECTR.2G 24/50-60		
-	533799900	ELECTROV. 3R DIAM. 3 1/4 24/50-60		
-	533799900R	ELECTROV. 3R DIAM. 3 1/4 24/50-60		
-	533890910R	ELECTR.3R ø 3 1/4 24/50-60		
-	533891010R	ELECTROV. 3R DIAM 3 1/4 208/240/60		
-	533892310R	EV SCEM 3 VOIES R.24V 60HZ UL AVEC RUVEC		
	⇌ 533892300R	ELECTROVANNE 3R 24V/60 NF		
-	533892510R	EV.SCEM 3V.R.208-240V 60HZ AVEC CLB		
	⇌ 533892500R	ELECTROV. 3R 208-240/60 NF		
-	533893200R	ELECTROV. 3R 120/60 NF		
-	533902910F	ÉLECTROVALVE		
	⇌ 533894500R	ELECTR.3R 24/50-60		
-	533894610R	EV 3 VOIES BASE 220/240V 50Hz RUB CLB		
	⇌ 533894600R	ELECTR.3R 220-240/50 240/60		
-	533895110R	ÉLECTROVALVE 24V 50/60 VITON 1/8		
	⇌ 533895100R	EV 2 VOIES 24V 50/60 VITON 1/8"		
-	533904810F	EV 2 VOIES NC 220/240V 50/60Hz VITON CLB		
	⇌ 533895200R	EV 2VOIES 220/240V 50Hz VITON 1/8"		
-	533896100R	ELECTR. 2G 24/60 NF		
-	533904910F	EV 2 VOIES NC 208-240V 60Hz VITON 1/8" 2		
	⇌ 533896200R	ELECTROV.2G 208-240/60NF		
-	533902910F	ÉLECTROVALVE		
	⇌ 533900400	EV 3/2 NC DO SB DIAM. 1.5 RUBY INOX		
-	534393100	COMPT.VOLUM.GICAR AVEC ADAPTATEUR RECH.		
	⇌ 534392300	CMPTEUR VOLUMETRIQUE AVEC CABLAGE		
-	534392400	TURBINETTE GICLEUR D.1		
-	534393100	COMPT.VOLUM.GICAR AVEC ADAPTATEUR RECH.		
-	537027320	PORTEFILTRE 1 TASSE537027100		
	⇌ 537027300	PORTEFILTRE 1 TASSE537027100		

Pos	Pièce de rechange	Description	Validité	Notes
-	537027320	PORTEFILTRE 1 TASSE537027100		
-	537027420	POTEFILTRE 2TASSE		
	⇒ 537027400	POTEFILTRE 2TASSE		
-	537027420	POTEFILTRE 2TASSE		
-	537036820	FORMATION DÉRIVAT.		
	⇒ 537036810	BY PASS AVEC CLAPET		
-	537047500	CLAPETSICURITE KIT CFB		
-	533180010	POMPE VOLUMETRIQUE 180 L/h INOX AVEC FIL		
	⇒ 537048400	POMPE VOLUMETRIQUE 120 LT/H		
-	533180010	POMPE VOLUMETRIQUE 180 L/h INOX AVEC FIL		
	⇒ 537048500	POMPE VOLUMETRIQUE 180LT/H		
-	539001600	SPHERE		
-	539901000	KIT PIECES DE RECHANGE JOINT TORIQUE COD		
-	544400230	RESSORT POUR VOLANT COMMUTATEUR		
-	485154000	CLIP		
	⇒ 544400270	CLIP SCA 0727/17/00		
-	555000035R	RACCORD 1/8 F		
-	532506205F	SO 3000-6 INTERMÉD. EN « T »		
	⇒ 555000050R	RACCORD A T		
-	555000125R	RACCORD 90° 3/8X1/4		
-	555000127R	RACCORD A COUDE 3/8		
-	555000163R	SO 2-8 TAMPON C/RUVECO		
-	555001143R	RACCORD 1/8X1/4		
-	555001144R	DOUBLE RACCORD 1/4-1/4		
-	590037008	EMBOUT DE 10 S.S. NF		
-	590046008	EMBOUT DE 12 S.S. NF		
-	590533008	NIPPLO DOUBLE 3/8 X 1/8		
-	590565008	MAMELON DOUBLE 1/2		
-	590566008	MAMELON DOUBLE 3/8		
-	590568005F	EMBOUT DOUBLE 1/4 X 1/4 GAZ SS		
	⇒ 590568008	NIPPLES DOUBLE 1/4X1/4 GAZ		
-	590600018	NIPPLES TURBINETTE		
-	591085038	MAMELON 3/8 X 1/2		
-	591141000	CONTRE ECROU 1/2 GAZ		
-	937037008	RACC. COUDE 1/4" GAZ AVEC CAOUTCHOUC		
	⇒ 591454008	RACCORD 1/4		
-	592029000R	RACCORD BOUCHON 1/8		
-	592029000R	RACCORD BOUCHON 1/8		
	⇒ 592029006	TUBULURE BORGNE NF		
-	592036018	TUBULURE SPECIAL RUV		
-	592036018	TUBULURE SPECIAL RUV		
-	593811010	VIS CLOCHE		

Pos	Pièce de rechange	Description	Validité	Notes
-	593815010	VIS CLOCHE H		
-	594537010	EMBOUT AVEUGLE 1/4 GAZ INOX		
	⇄ 594537000	NIPPLES BOUCHON		
-	594537010	EMBOUT AVEUGLE 1/4 GAZ INOX		
-	613500396	CLIP 14-24		
-	913124010	PROTECTION CLAPETSICURITE		
-	949032000F	EMBOUT 1/4"-1/4" RACCORD ÉVASÉ INOX		
	⇄ 913159008	RACCORDE 1/4 X 1/4		
-	913535033F	ENS. DEUXIEME REFROIDISSEMENT GROUPE		
	⇄ 913535010	TUYAU DOUBLE RAFF.		
-	913535033F	ENS. DEUXIEME REFROIDISSEMENT GROUPE		
	⇄ 913535020	TUYAU DOUBLE RAFF.		
-	913535028	TUYAU RAFFRED.NF		
	⇄ 913535026	TUYAU RAFFRED.NF		
-	913535028	TUYAU RAFFRED.NF		
-	913766000	CHAUDIERE COMPLET G2		
-	913767000	CHAUDIERE COMPLET G3		
-	913768000	CHAUDIERE COMPLET G4		
-	957826000	GROUPE AVEC BOUCHON		
	⇄ 920035010	STRUCTURE DU GROUPE C		
-	957827000	GROUPE M39 AVEC BOUCHON NSF		
	⇄ 920035016	STRUCTURE DU GROUPE C NF		
-	957826000	GROUPE AVEC BOUCHON		
	⇄ 920035018	STRUCTURE DU GROUPE C		
-	936960020F	FORMATION TUYAU EAU AVEC CALOTTE PLAST.		
	⇄ 922792010	DISTRIBUTEUR EAU INOX		
-	925783010	FILTRE POMPE		
	⇄ 925783000	FILTRE POMPE		
-	925783010	FILTRE POMPE		
-	925783010	FILTRE POMPE		
	⇄ 925784000	FILTRE POMPE NSF		
-	927132010	MANCHON		
-	936960020F	FORMATION TUYAU EAU AVEC CALOTTE PLAST.		
	⇄ 936960010	DISTRIBUTEUR EAU INOX		
-	937037008	RACC. COUDE 1/4" GAZ AVEC CAOUTCHOUC		
-	952107008	RACCORDE 1/4"G x 1/4" RUV		
-	457890070F	ENS. PORTE-FILTRE 2 VOIES		
	⇄ 957702000	PORTE-FILTRE A 2 TASSES		
-	457890070F	ENS. PORTE-FILTRE 2 VOIES		
	⇄ 957702010	ENS. PORTE-FILTRE 2VOIES M39 SANS FILTRE		
-	966492000	PROTECTION SOUPAPE DE SÉCURITÉ		
	⇄ 958219000	PROTECTION CLAPETSICURITE		
-	457573020F	ENSEMBLE CORPS ROBINET VAPEUR NSF		

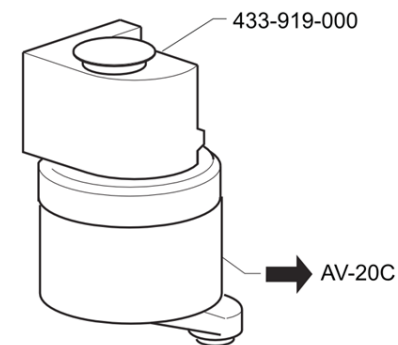
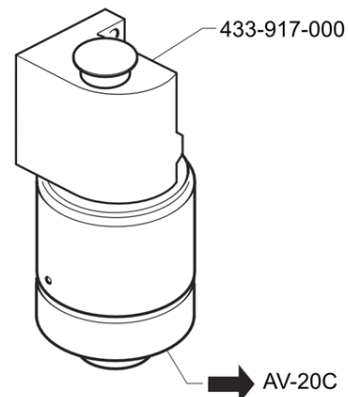
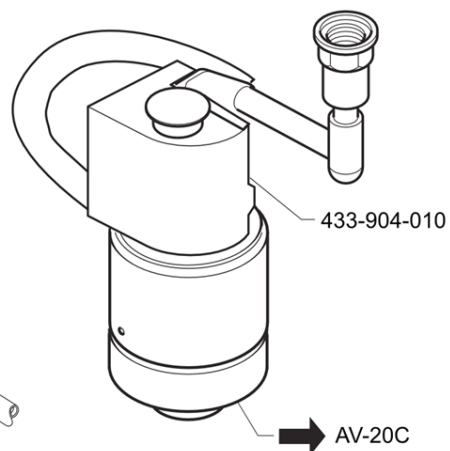
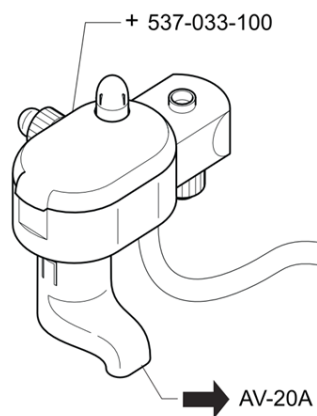
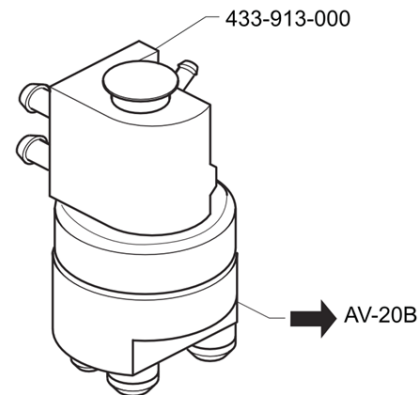
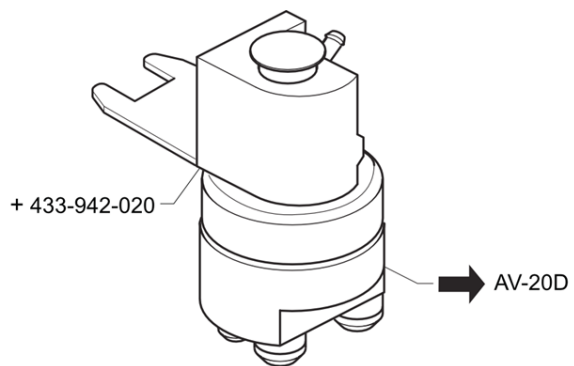
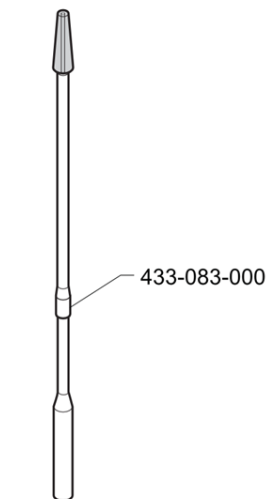
Pos	Pièce de rechange	Description	Validité	Notes
	⇄ 958572000	CORPE ROBINET VAPEUR		
-	457573020F	ENSEMBLE CORPS ROBINET VAPEUR NSF		
	⇄ 958572010	CORPE ROBINET VAPEUR		
-	956855000F	ENS. TIGE AVEC LOGEMENT POUR JOINT		
	⇄ 985710000	PIVOT COMPLET		
-	956855000F	ENS. TIGE AVEC LOGEMENT POUR JOINT		
	⇄ 985710010	PIVOT COMPLET NF		
-	985716020F	BRISE-JET M22X1		
	⇄ 985716000	BRISE JET M22X1 NF		
-	985717000	TUYAU EAU CHAUDE		
-	990995000	POMPE 180 L REGENERE		
-	533902810F	CORPS EV 3 VOIES BASE		
	⇄ 533902800F	CORPS EV 3 VOIES BASE (533897300)		
-	457573020F	ENSEMBLE CORPS ROBINET VAPEUR NSF		
	⇄ 958572020F	CORPS ROBINET		
-	957702020F	ENS.PORTE-FILTRE 2 VOIES M39 SANS FILTRE		
-	402320000F	JOINT 21X15X2 NSF		
-	936960020F	FORMATION TUYAU EAU AVEC CALOTTE PLAST.		
-	485514060F	CORPS ROBIN. VAPEUR		
	⇄ 485514050F	CORPE ROBINET VAPEUR		
-	957827000	GROUPE M39 AVEC BOUCHON NSF		
	⇄ 457399008F	CORPS GROUPE NSF		
-	457400005F	DISQUE DOUCHE		
	⇄ 457400008F	DISQUE DOUCHE NSF		
-	457401005F	BAGUE CARTOUCHE		
	⇄ 457401008F	BAGUE CARTOUCHE NSF		
-	457408007F	PORTE-FILTRE CHROMÉ NSF		
-	537058100	ENS.RÉGULAT. NIVEAU MAGNÉTIQUE		
	⇄ 464922010	ENS. RÉGULATEUR MAGNÉTIQUE NIVEAU		
-	966492000	PROTECTION SOUPAPE DE SÉCURITÉ		
-	433083010	GOUPILLON NETTOYAGE MOUSSEUR		
-	435567020	SILENCIEUX AVEC COUVERCLE		
-	993761020F	SOUPAPE D'EXPANSION NSF		
	⇄ 993761000F	ENSEMBLE SOUPAPE D'EXPANSION NSF		
-	957826000	GROUPE AVEC BOUCHON		
-	957827000	GROUPE M39 AVEC BOUCHON NSF	N:NSF	
-	421578003F	ENS. TUYAU COLLECT. CHARGEMENT-ENTREE GR		
-	913535033F	ENS. DEUXIEME REFROIDISSEMENT GROUPE		
-	947557020F	TUYAU SORTIE GROUPE-REPLISSAGE CART. CO		
	⇄ 947557000F	TUYAU SORTIE GROUPE-REPLISSAGE CART. CO		
-	457343000	BOUCHON		
-	402326000F	JOINT 26.5X20.2X1.5		

Pos	Pièce de rechange	Description	Validité	Notes
-	401214008F	JOINT CUIVRE Ø17,9XØ14,2X1,5 RUVECO		
-	401215008F	JOINT CUIVRE Ø20,9 X Ø17,2 X 1,5 RUV		
-	401216008F	JOINT CUIVRE Ø25,9 XØ21,2 X 1,5 RUV		
-	956855000F	ENS. TIGE AVEC LOGEMENT POUR JOINT		
	⇒ 485910020F	ENS. TIGE ROBINET AUTOM.		
-	419077010	OBTURATEUR ROBIN.ÉVACUATION		
-	419088000	OBTURATEUR. ROBIN.ÉVACUATION		
-	419947000	ENS. ÉVACUATION CHAUD. DROIT 1/8		
-	401234008F	JOINT CUIVRE Ø14 X Ø10,3		
-	533902910F	ÉLECTROVALVE		
	⇒ 533902900F	EV 3 VOIES 14,5 bar 24V 50/60Hz		
-	947557020F	TUYAU SORTIE GROUPE-REPLISSAGE CART. CO		
	⇒ 947557010F	TUYAU SORTIE GROUPE-REPLISSAGE CART. CO		
-	920205020	ENS. TUYAU REPLISS. CARTOUCHE ECE NSF		
-	920699010	ENS. TUYAU REPLISS. CARTOUCHE NSF		
-	947555020F	ENS. TUYAU REPLISS. CARTOUCHE ECE		
-	947561020F	ENS. TUYAU REPLISSAGE CARTOUCHE		
-	421513020	TUYAU REPLISSAGE CART.COURTE		
-	421619020	ENS.TUY.SORTIE GR. REPLISS. CART. COURT		
-	947557020F	TUYAU SORTIE GROUPE-REPLISSAGE CART. CO		
-	485154000	CLIP		
-	533904810F	EV 2 VOIES NC 220/240V 50/60Hz VITON CLB		
	⇒ 533904800F	EV 2 VOIES NC 220/240V 50/60Hz VITON 1/		
-	533904910F	EV 2 VOIES NC 208-240V 60Hz VITON 1/8" 2		
	⇒ 533904900F	EV 2 VOIS NC 208-240V 60Hz VITON 1/8"		
-	402317020F	OR 50.39X3.53 EPDM 70 NSF		
-	457563020	ENS. COUPE 2 VOIES		
-	457564030	ENS. COUPE 1 VOIE		
	⇒ 457564020	ENS. COUPE 1 VOIE		
-	937108000F	BUSE JET Ø 0,8		
-	947216000F	BUSE JET Ø 0,5		
-	537030710	PRESSOSTAT MEMBRANE 1,45		
-	537033110	MOUSSEUR ^m LAIT NOUVEAUTÉ		
-	537036820	FORMATION DÉRIVAT.		
-	537058100	ENS.RÉGULAT. NIVEAU MAGNÉTIQUE		
-	401235020	JOINT D 11X6,5X1,5		
-	532759500	VIS TBSPC M6x10		
-	457408017F	PORTE-FILTRE CHROMÉ NSF 372		
-	457564030	ENS. COUPE 1 VOIE		
-	458159037	CORPS PORTE-FILTRE		
-	532393900	TUYAU ÉVACUATION TIROIR 3/4 diam 16		
-	985605000	TUYAU VAPEUR SANS BOULE		

Pos	Pièce de rechange	Description	Validité	Notes
-	957847010F	PORTE-FILTRE INOX/WOOD 2 VOIES CIBALI		
	⇄ 957847000F	PORTE-FILTRE* 2 VOIES INOX/BOIS CIBALI		
-	957848010F	PORTE-FILTRE INOX/WOOD 1 VOIE CIBALI		
	⇄ 957848000F	PORTE-FILTRE* 1 VOIE INOX/BOIS CIBALI		
-	957850010F	PORTE-FILTRE INOX/DESMO 2 VOIES		
	⇄ 957850000F	PORTE-FILTRE* 2 VOIES INOX/DESMO CIBALI		
-	957851010F	PORTE-FILTRE INOX/DESMO 1 VOIE		
	⇄ 957851000F	PORTE-FILTRE* 1 VOIE INOX/DESMO CIBALI		
-	957853010F	PORTE-FILTRE CIBALI LAITON/DESMO 2 VOIE		
	⇄ 957853000F	PORTE-FILTRE* 2 VOIES LAITON/DESMO CIBALI		
-	957854010F	PORTE-FILTRE CIBALI LAITON/DESMO 1 VOIE		
	⇄ 957854000F	PORTE-FILTRE* 1 VOIE LAITON/DESMO CIBALI		
-	957856010F	PORTE-FILTRE CIBALI LAITON/PLASTIQUE 2		
	⇄ 957856000F	PORTE-FILTRE* 2 VOIES LAITON/PLASTIQUE C		
-	957857010F	PORTE-FILTRE CIBALI LAITON/PLASTIQUE 1		
	⇄ 957857000F	PORTE-FILTRE* 1 VOIE LAITON/PLASTIQUE CI		
-	457444000F	VIS LONGUE BEC		
-	457471007	ENTRETOISE LAITON PORTE-FILTRE*		
-	457442000F	ENTRETOISE INOX PORTE-FILTRE*		
-	981153000	EMBOUT 3/8GAS AVEC FILTRE		
-	957850010F	PORTE-FILTRE INOX/DESMO 2 VOIES		
-	957851010F	PORTE-FILTRE INOX/DESMO 1 VOIE		
-	457480000	BOUCHON PORTE-FILTRE JAUNE		
-	457481000	BOUCHON PORTE-FILTRE VERT		
-	457482000	BOUCHON PORTE-FILTRE ROUGE		
-	457483000	BOUCHON PORTE-FILTRE BLANC		
-	957853010F	PORTE-FILTRE CIBALI LAITON/DESMO 2 VOIE		
-	957854010F	PORTE-FILTRE CIBALI LAITON/DESMO 1 VOIE		
-	957856010F	PORTE-FILTRE CIBALI LAITON/PLASTIQUE 2		
-	957857010F	PORTE-FILTRE CIBALI LAITON/PLASTIQUE 1		
-	402321000F	JOINT ROBINET		
-	956855000F	ENS. TIGE AVEC LOGEMENT POUR JOINT		
-	993761020F	SOUPAPE D'EXPANSION NSF		
-	457573020F	ENSEMBLE CORPS ROBINET VAPEUR NSF		
-	457400005F	DISQUE DOUCHE		
-	592040000F	RACCORD AVEC EMBOUT 1/8 INOX		
-	532501510R	INSERT 1100-6-1/4 RAC. DROIT		
-	485514060F	CORPS ROBIN. VAPEUR		
-	457062020	BROSSETTE NETTOYAGE CLOCHE		
	⇄ 457062010	BROSSETTE NETTOYAGE CLOCHE		
-	532501320R	SO 1/8 VIS FERMETURE		

Pos	Pièce de rechange	Description	Validité	Notes
-	457401005F	BAGUE CARTOUCHE		
-	957847010F	PORTE-FILTRE INOX/WOOD 2 VOIES CIMBALI		
-	957848010F	PORTE-FILTRE INOX/WOOD 1 VOIE CIMBALI		
-	532501810R	INSERT 1/8		
-	531494300	TÔLE 0,05		
-	457062020	BROSSETTE NETTOYAGE CLOCHE		
-	492298005F	SOUPAPE SÉCURITÉ		
-	418012045F	VALVE		
-	530596120R	EV 2V R 24/60 UL		
-	533890920R	EV 3VOIES.R.24V-60		
-	533902810F	CORPS EV 3 VOIES BASE		
-	533890920R	EV 3VOIES.R.24V-60		
-	533796510R	EV SCEM 2 VOIES RUB.V208-230/60 UL AVEC		
-	533892310R	EV SCEM 3 VOIES R.24V 60HZ UL AVEC RUVEC		
-	533892510R	EV.SCEM 3V.R.208-240V 60HZ AVEC CLB		
-	533893210R	EV SCEM 3 VOIES RUB.V120/60 UL AVEC CLB		
-	533904810F	EV 2 VOIES NC 220/240V 50/60Hz VITON CLB		
-	533904910F	EV 2 VOIES NC 208-240V 60Hz VITON 1/8" 2		
-	533894610R	EV 3 VOIES BASE 220/240V 50Hz RUB CLB		
-	533895110R	ÉLECTROVALVE 24V 50/60 VITON 1/8		
-	949032000F	EMBOUT 1/4"-1/4" RACCORD ÉVASÉ INOX		
-	533902910F	ÉLECTROVALVE		
-	532500605F	RAC. DROIT SO 1100-10-3/8" NPT		
-	533795920R	EV 3V.RUB V200-208/50-60		
-	532506205F	SO 3000-6 INTERMÉD. EN « T »		
-	462614000	CÂBLAGE CONDENSATEUR		
-	533896110R	ÉLECTR. 2 VOIES 24/60NF		
-	533180010	POMPE VOLUMETRIQUE 180 L/h INOX AVEC FIL		
	⇒ 533198100	POMPE FLUID TECH		
-	590568005F	EMBOUT DOUBLE 1/4 X 1/4 GAZ SS		
-	937037005F	RACC. COUDÉ 1/4" GAZ AVEC EMBOUT		
-	532506505F	RACCORD INTERMÉDIAIRE 1/8 F		
-	592029010R	GOULOTTE AVEUGLE 1/8		
-	402223010	JONT TOR. 7,65X1,78 SONDE TS		
-	402250010	OR 3.68X1.78 VITON NSF		
-	418917040	ASS. VALVOLA DI RITEGNO		

+ Particolare nuovo o modificato
Pièce nouvelle ou modifiée
New or modified part
Neues oder geändertes Teil
Particular nuevo o modificado
Peça nova ou modificada



Pos	Pièce de rechange	Description	Validité	Notes
-	433083010	GOUPILLON NETTOYAGE MOUSSEUR		
	⇔ 433083000	BROSSE NETTOYAGE CAPPUCCIATORE		
-	433904010	KIT MONTE-LAIT POUR M30		
-	433913000	MOUSSEUR A LAIT COMPLET ET REGLE'		
-	433917000	MONTE-LAIT TYPE "E"		
-	433919000	MONTE-LAIT TYPE "F"		
-	433942020	CAPPUCCIATORE AVEC CHARIOT		
-	537033110	MOUSSEUR m LAIT NOUVEAUTÉ		
	⇔ 537033100	MONTE LAIT NEW		

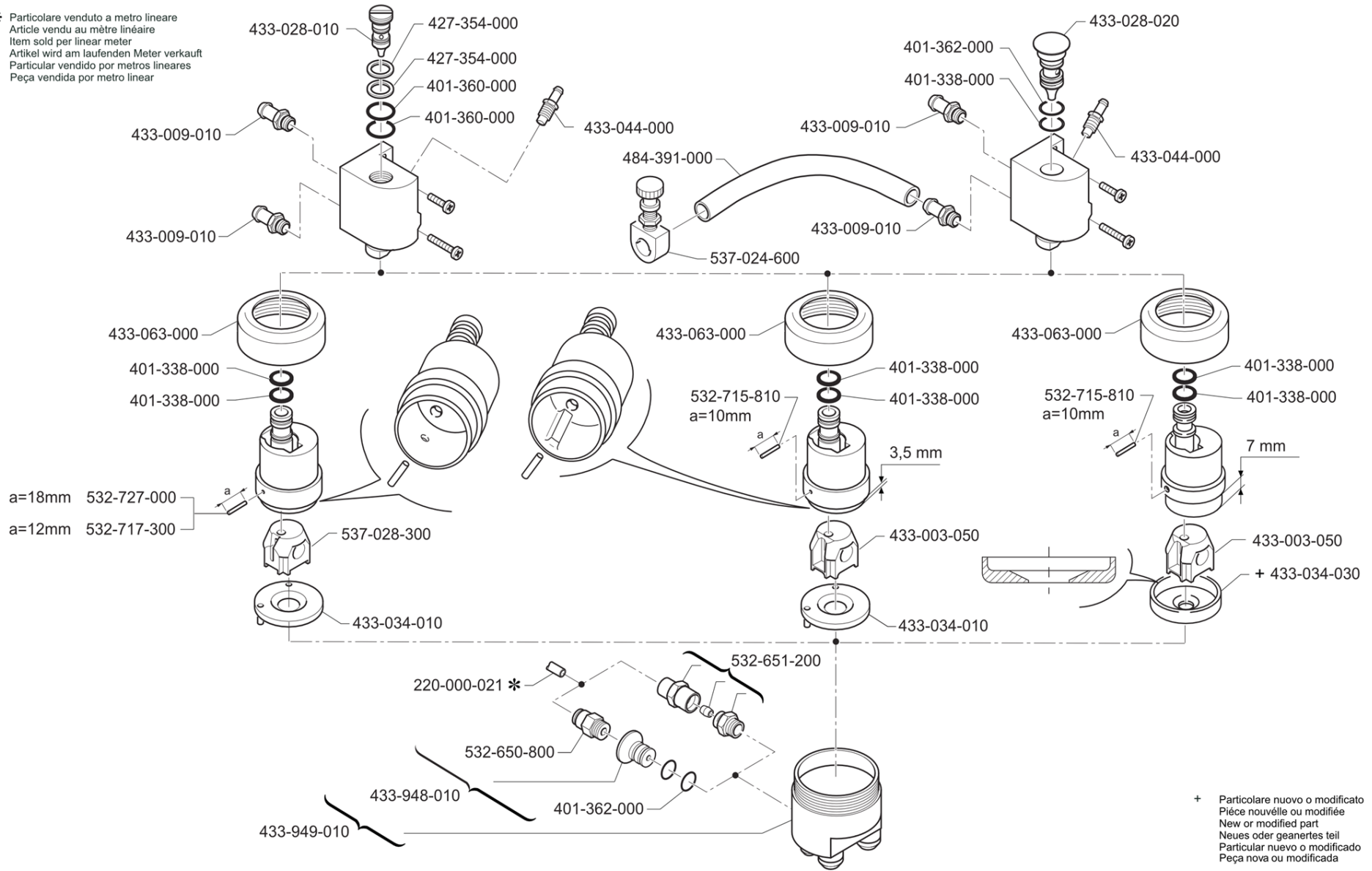
MAQUINA DE CAFE
MÁQUINA DE CAFÉ

COFFEE MACHINE
KAFFEE MASCHINE

MACCHINA PER CAFE
MACHINE A CAFE



* Particolare venduto a metro lineare
Article vendu au mètre linéaire
Item sold per linear meter
Artikel wird am laufenden Meter verkauft
Particular vendido por metros lineares
Peça vendida por metro linear



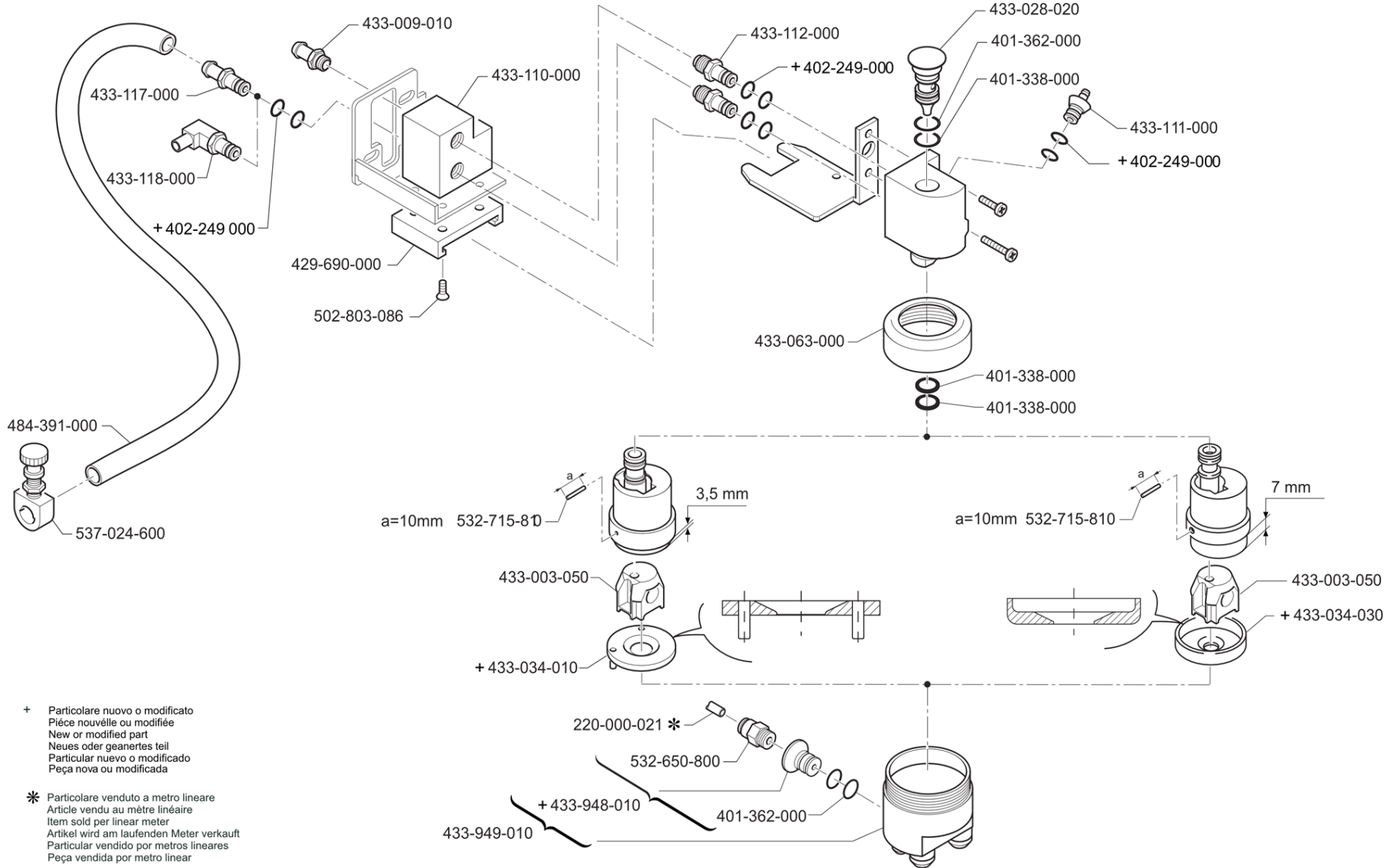
+ Particolare nuovo o modificato
Pièce nouvelle ou modifiée
New or modified part
Neues oder geaertes teil
Particular nuevo o modificado
Peça nova ou modificada

Pos	Pièce de rechange	Description	Validité	Notes
-	220000021	TUYAU TEFLON ø 2,5X4		
-	401338000	JOINT TORIQUE 9,25X1,78		
-	401360000	JOINT TORIQUE 11,11X1,78		
-	401362000	JOINT TORIQUE 10,82 X 1,78		
-	427354000	REONDELLE TEFLON 14,7X20X1		
-	433003050	ROUE MONTE-LAIT		
-	433009010	RACCORD 1/8		
-	433028010	GICLEUR CAPPUCCINATORE		
-	433028020	BUSE MOUSSEUR/MONTE-LAIT		
-	433034010	RONDELE POUR SYSTEME CAPPUCCINO AVEC AXE		
-	433034030	SUPPORT POUR CAPPUCCINATORE		
-	433044000	RACCORD		
-	433063000	ANNEAU CAPPUCCINATORE		
-	433948010	RACCORD CAPPUCCINATORE COMPLET		
-	433949010	BEC POUR SYSTEME CAPPUCCINO AVEC RACCORD		
-	484391000	TUYAU EN SILICONE 4,8X7,9X1000		
-	532650800	RACCORD RAPIDE 1/8		
-	532651200	RACCORD 1/8		
-	532715810	GOUPILLE 2X10 INOX		
-	532717300	PIN 2X12 INOX CAPPUCCIN.		
-	532727000	AXE 2X18 EN INOX		
-	537024600	RESTRICTEUR NEUF		
-	537028300	ROUE FOUETTE-LAIT AVEC AXE		

MAQUINA DE CAFE
MÁQUINA DE CAFÉ

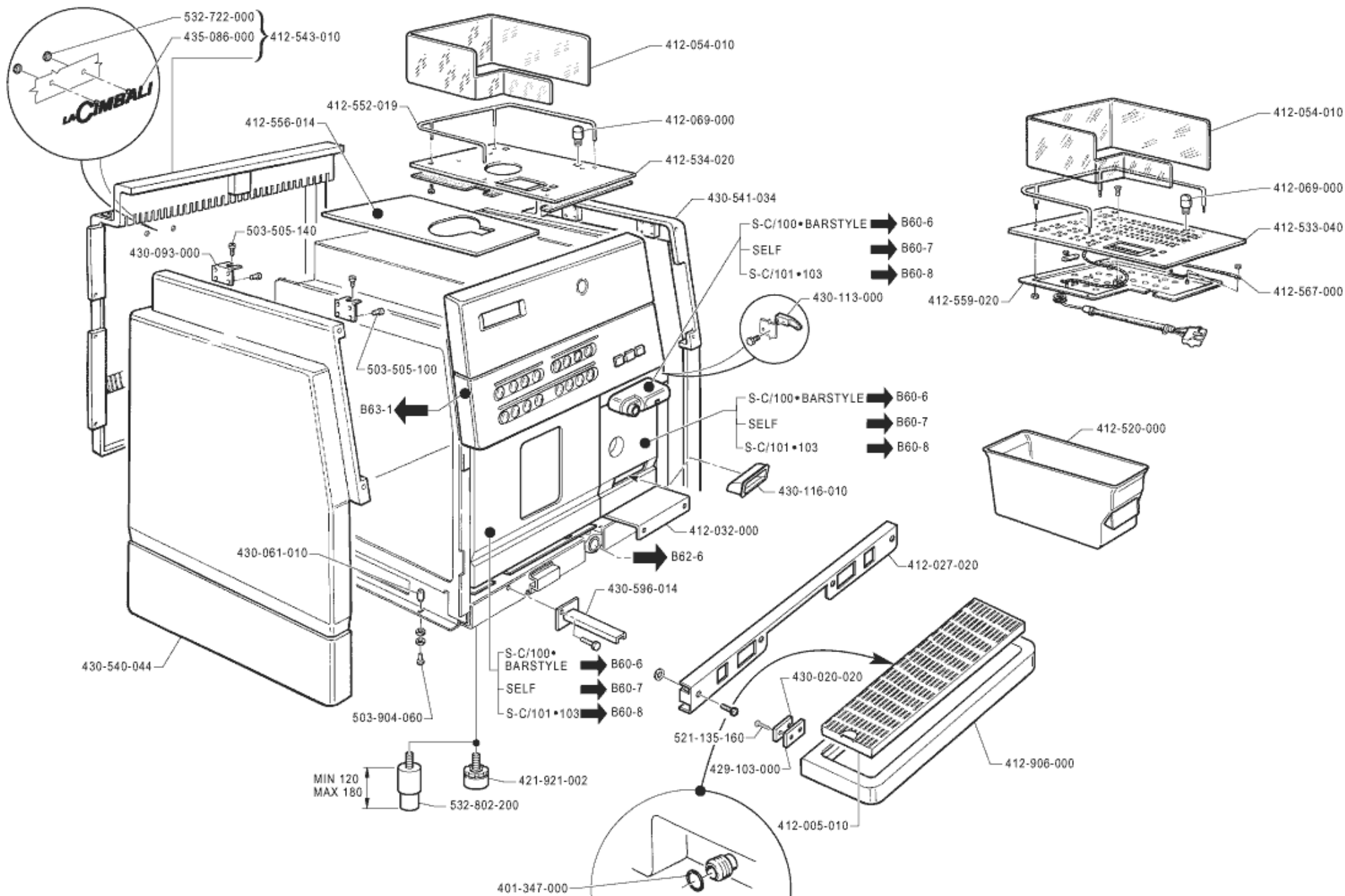
COFFEE MACHINE
KAFFEE MASCHINE

MACCHINA PER CAFFÈ
MACHINE A CAFE

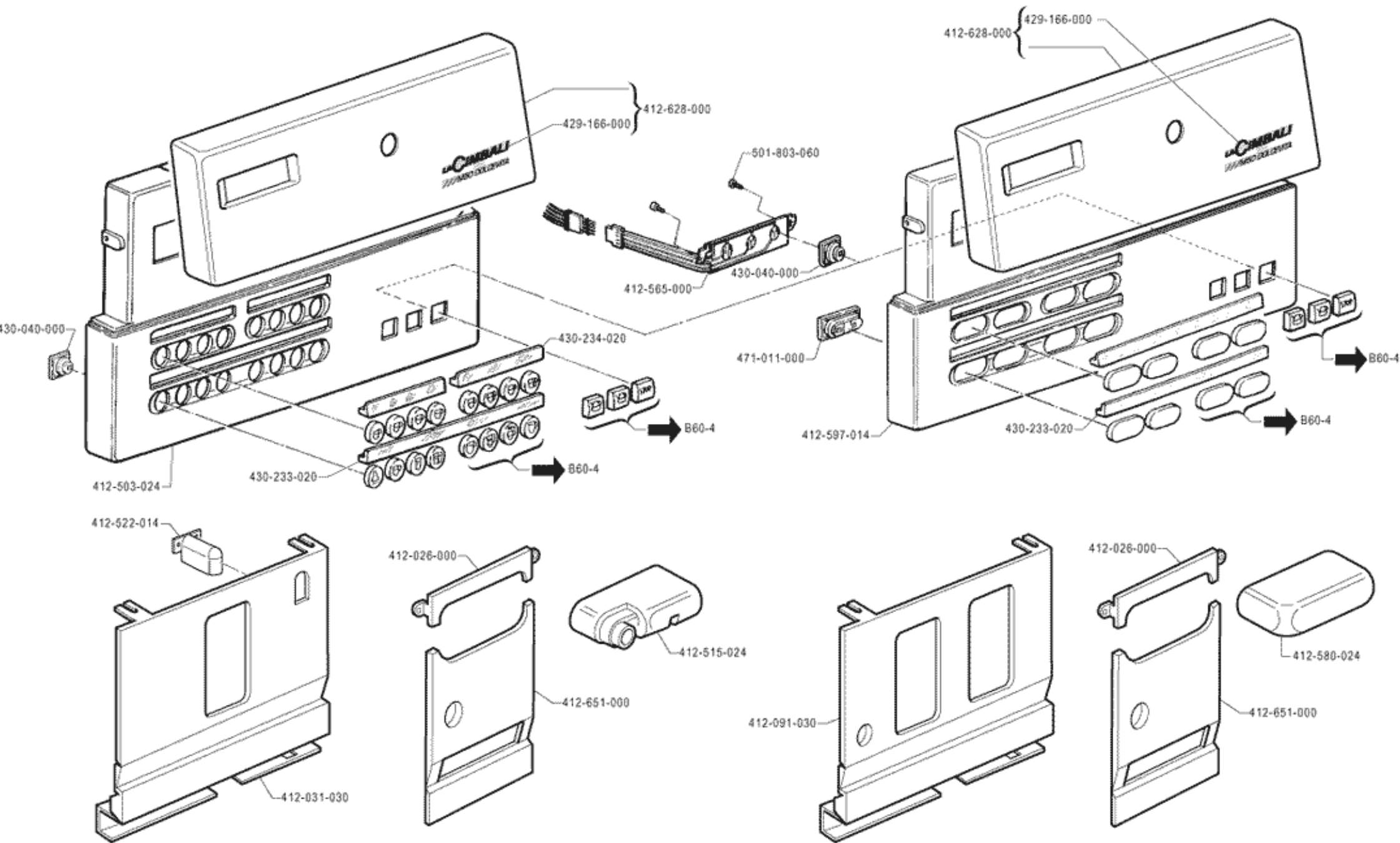


- + Particolare nuovo o modificato
Pièce nouvelle ou modifiée
New or modified part
Neues oder geaenertes teil
Particular nuevo o modificado
Peça nova ou modificada
- * Particolare venduto a metro lineare
Article vendu au mètre linéaire
Item sold per linear meter
Artikel wird am laufenden Meter verkauft
Particular vendido por metros lineares
Peça vendida por metro linear

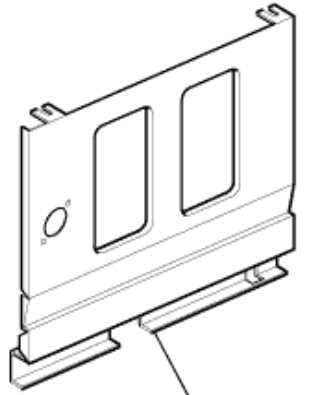
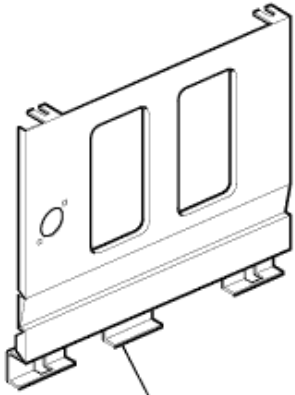
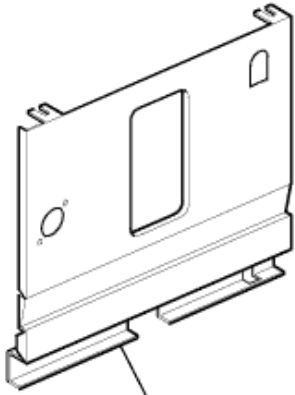
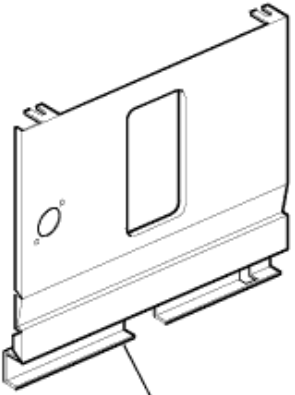
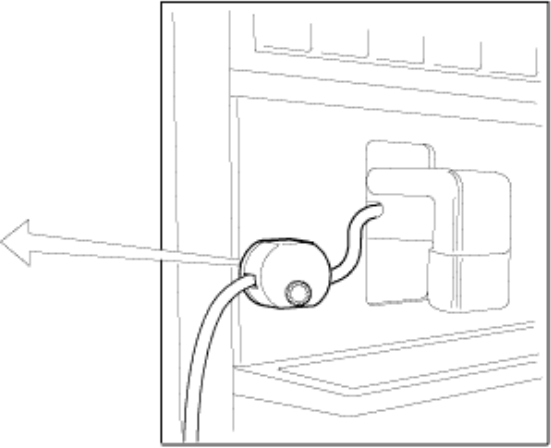
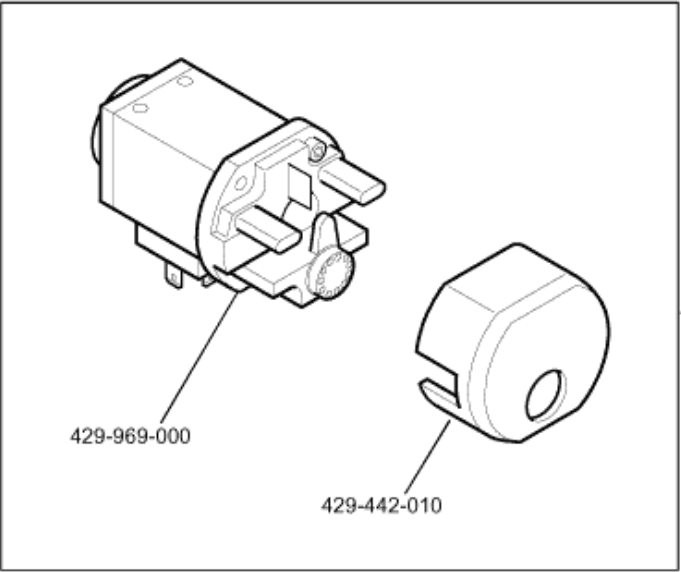
Pos	Pièce de rechange	Description	Validité	Notes
-	220000021	TUYAU TEFLON ø 2,5X4		
-	401338000	JOINT TORIQUE 9,25X1,78		
-	401362000	JOINT TORIQUE 10,82 X 1,78		
-	402249000	JOINT TORIQUE 5,28X1,78		
-	429690000	GUIDE CAPPUC.AVEC CLIQUET		
-	433003050	ROUE MONTE-LAIT		
-	433009010	RACCORD 1/8		
-	433028020	BUSE MOUSSEUR/MONTE-LAIT		
-	433034010	RONDELE POUR SYSTEME CAPPUCINO AVEC AXE		
-	433034030	SUPPORT POUR CAPPUCINATORE		
-	433063000	ANNEAU CAPPUCINATORE		
-	433110000	BLOC PORTE-TENONS		
-	433111000	RACC.PORTE-TUBE PRISE AIR		
-	433112000	RACC. AVANT PORTE-PRISES		
-	433117000	RACCORD PORTE-TUYAU DROIT		
-	433118000	RACCORD PORTE-TUYAU A COUDE		
-	433948010	RACCORD CAPPUCINATORE COMPLET		
-	433949010	BEC POUR SYSTEME CAPPUCINO AVEC RACCORD		
-	484391000	TUYAU EN SILICONE 4,8X7,9X1000		
-	502803086	VIS F.CRUC. M3 X 8		
-	532650800	RACCORD RAPIDE 1/8		
-	532715810	GOUPILLE 2X10 INOX		
-	537024600	RESTRICTEUR NEUF		



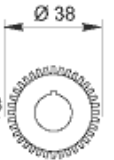
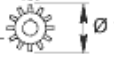

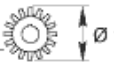
Pos	Pièce de rechange	Description	Validité	Notes
-	401347000	JOINT TORIQUE 15,54X2,62		
-	412005010	GRILLE BAC REPOSE-TASSES		
-	412027020	PANNEAU FRONT. BASE S-C 10		
-	412032000	PANNEAU DECHARGE DIRECT		
-	412054010	BORD POUR PLAN CHAUFFE-TASSES		
-	412069000	SUPPORTS BORD CHAUFFE-TASSES		
-	910194000	TIROIR MARC S/C 10		
	⇒ 412520000	REPLACE PAR 429426010		
-	412533040	PANNEAU CHAUFFETASSE S/DECAF		
-	412534020	PANNEAU CHAUFFETASSE AVEC/DECAF		
-	412543010	COUVERTURE CENTRALE		
-	412552019	COTE CHAUFFETASSE S-C 10		
-	412556014	REPLACE PAR 412556034		
-	412559020	BAC CHAUFFETASSE S-C- 10		
-	530701110	RESISTANCE		
	⇒ 412567000	REPLACE PAR 530701110		
-	412906000	BAC S/C 100 AVEC PLAQUE		
-	421921012	PIED		
	⇒ 421921002	REPLACE PAR 421921012		
-	429103000	SUPPORT MAGNET ECOULEMENT		
-	430020020	AIMANT BANDEAU ECOULEMENT		
-	430061020	PIN BLOCAGE COTE		
	⇒ 430061010	PIN BLOCAGE COTE		
-	430093000	PLATEAU BLOCAGE COTE		
-	430113000	CHARNIERE POUR PANNEAU TIROIR		
-	430116010	POIGNEE		
-	430540044	COTE GAUCHE		
-	430541034	REPLACE PAR 430541044		
-	430596024	SUPPORT ECOULEMENT		
	⇒ 430596014	REPLACE PAR 430596024		
-	920158010	PLAQUE "LA CIMBALI" XP1		
	⇒ 435086000	REPLACE PAR 492094000		
-	503505100	VIS TCTC 5X10 INOX		
-	503505140	VIS T.C.T.CR. M5X14 INOX		
-	503904060	VIS T.E. M4X6 INOX		
-	521135160	VIS AUTOFIL. TPSTC 3,5X16		
-	532722000	PLAQUETTE FIXATION PLAQUE		
-	532802210	PIED UL		
	⇒ 532802200	PIED UL		

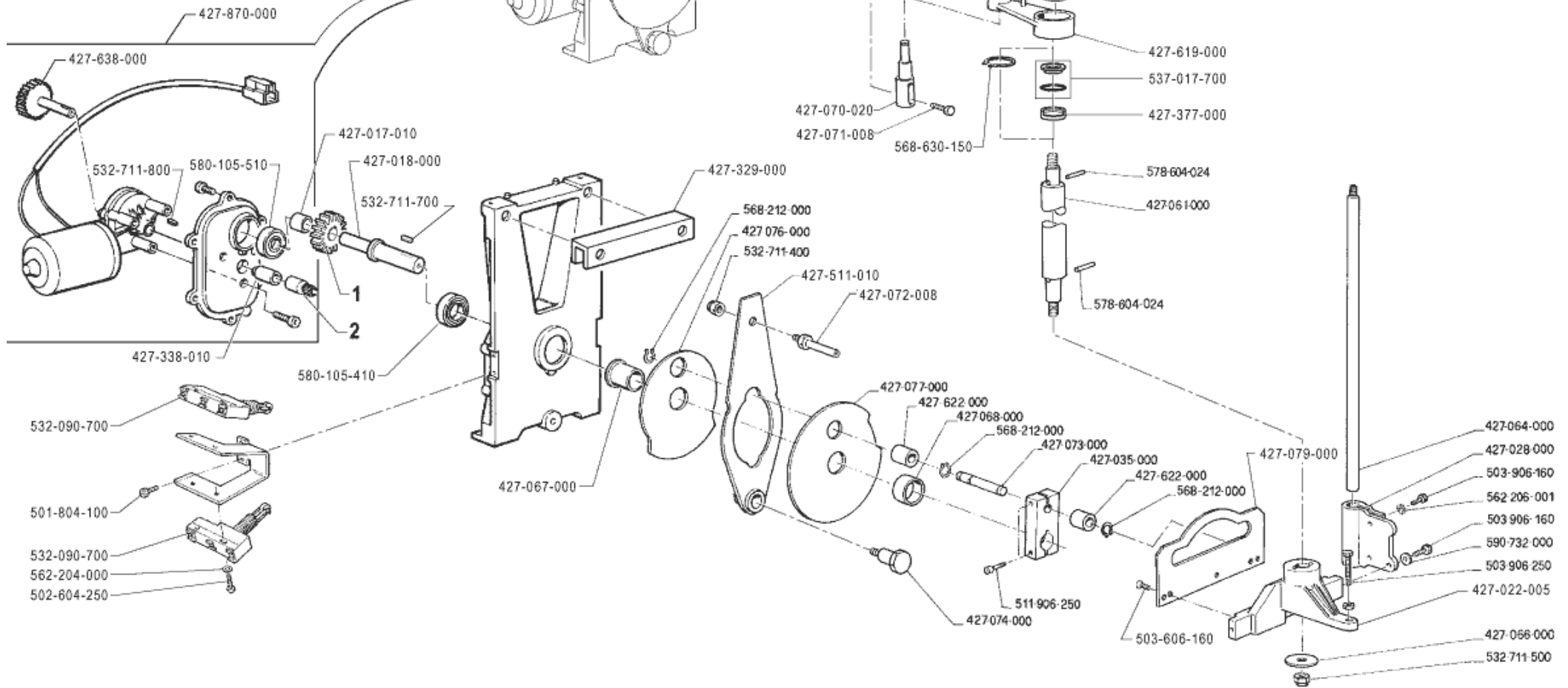


Pos	Pièce de rechange	Description	Validité	Notes
-	412026000	PANNEAU SUP. SERVICES AVEC CARTER		
-	412031030	PANNEAU AV. GAUCHE S100		
-	412091030	PANNEAU AV. 100 G AVEC CAPPUC.		
-	412503024	PANNEAU COMMANDES S-C100		
-	412515024	CARTER SERVICES S 100		
-	412522014	CARTER EAU C/S 101		
-	412565000	TABLEAU DE COMMANDE DOSES EAU S/C100		
-	412580024	CARTER SERVICES C 100		
-	412597014	PANNEAU COMMANDES BARSTYLE 100		
-	412628000	PANNEAU PROTECTION PROGRAMM.		
-	412651010	PANNEAU TIROIR MARC AVEC CARTER		
	⇒ 412651000	REPLACE PAR 412651010		
-	429166000	REPLACE PAR 429321000		
-	430040000	MEMBRANE BOUTON SELECTIONS		
-	430233020	LENTILLE LONGUE POUR DIODE		
-	430234020	LENTILLE COURTE POUR DIODE		
-	471011000	MEMBRANE BOUTON		
-	501803060	VIS T.C.T.CR. M3X6		



Pos	Pièce de rechange	Description	Validité	Notes
-	412255010	PANN. ANT. GAUCHE M 51 LIGT		
-	412263010	PANN. ANT. GAUCHE M 52 C 100		
-	412264010	PANN. ANT. GAUCHE M 51 C 100		
-	429442010	COUVERCLE CLAPET A PINCE		
-	429444010	PANN. ANT. GHAUCHE M 51 C 200		
-	429969000	ELECTROVANNE PINCE 24 DC 9W		

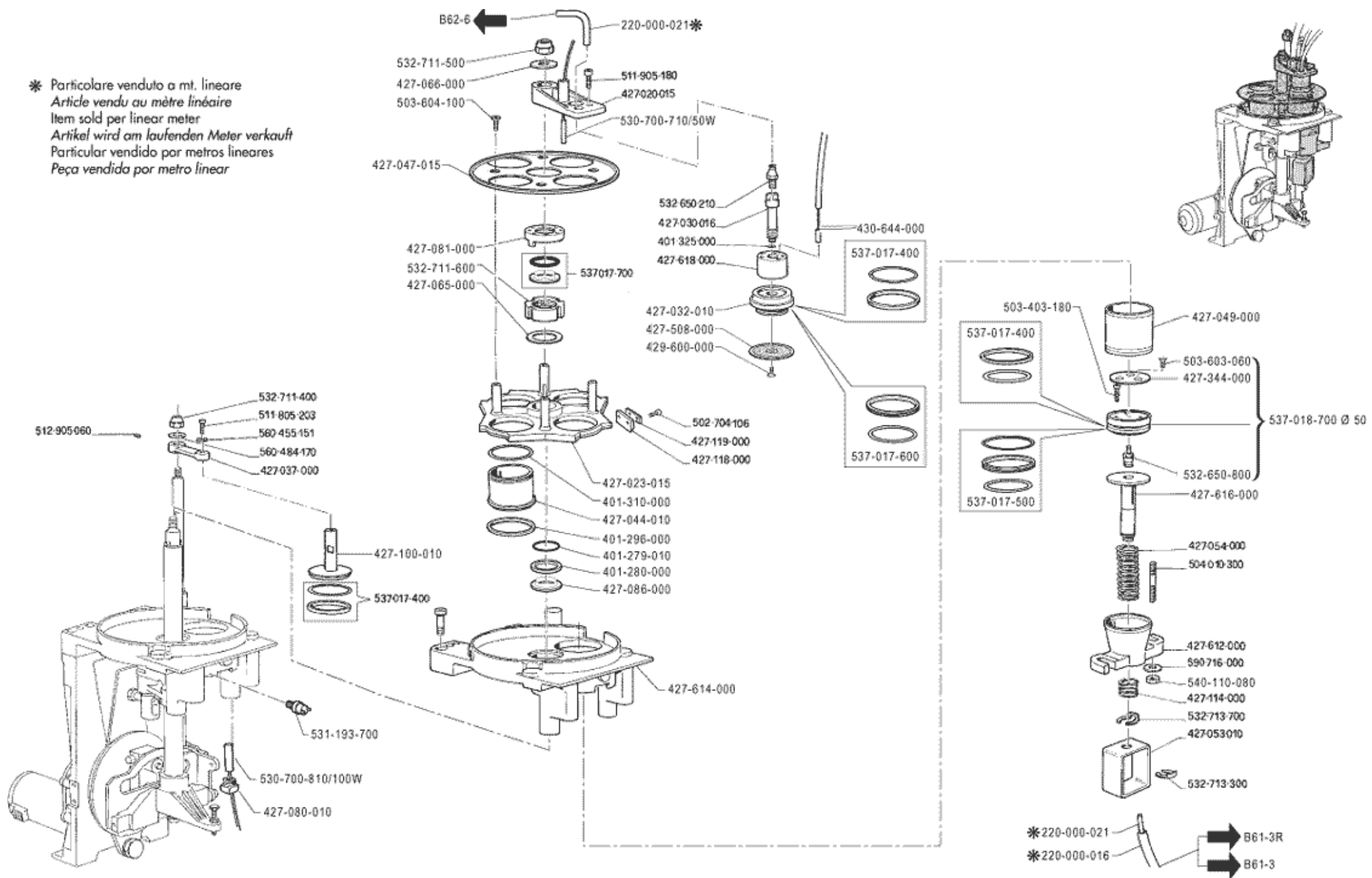
- 1) Z36 = Cod. 427.013.008 
- 2) Z12 = Cod. 427.337.008 
- 1) Z32 = Cod. 427.013.018 
- 2) Z16 = Cod. 427.337.018 



Pos	Pièce de rechange	Description	Validité	Notes
-	427013008	PIGNON ARBRE REDUCTEUR		
-	427013018	ENGRANAGE REDUCTEUR Z=32		
-	427017010	ESPACEUR ARBRE REDUCTEUR		
-	427018000	ARBRE REDUCTEUR		
-	427022000	ATTACHE TIGE CENTRALE		
	⇒ 427022005	REMPLECE PAR 427022000		
-	427028000	EXPULSEUR CAFE GR.ANT.		
-	951825000	MANIVELLE		
	⇒ 427035000	MANIVELLE		
-	427060034	GOULOTTE MARC TEFL.		
	⇒ 427060024	GLISSIERE CAFE		
-	427061000	PIVOT CENTRAL		
-	427064000	PIVOT EXPULSION CAFE		
-	427066000	RONDELLE PIVOT PISTON		
-	427067000	ESPASSEUR ARBRE MANEVELLE		
-	427068000	ESPASSEUR MANEVELLE		
-	427070020	PIN CRICK		
-	427071008	BLOCAGE POUR EXENTRIQUE		
-	427072008	AXE D'EXCENTRIQUE		
-	427073000	PIN ROULEMENT		
-	427074000	VIS POUR POMPE		
-	427076000	CAMME POST.		
-	427077000	CAMME ANT.		
-	427079000	PLAQUE CONTROL PISTON		
-	427329000	GUIDE POUR CAMME		
-	427337008	PIGNON MOTOREDUCTEUR		
-	427337018	PIGNON MOTOREDUCTEUR Z=16		
-	427338010	ESPASSEUR H=16		
-	427346000	MANCHON PIN EXENTRIQUE		
-	427377000	ANNEAU		
-	427511010	CAMME		
-	427619000	SUPPORT CRIC		
-	427620000	MANCHON PIVOT		
-	427621000	CRIC MONTE		
-	427622000	ROULEMENT		
-	427638010	ENGRANAGE AVEC PIVOT MOTOREDUT.		
	⇒ 427638000	REMPLECE PAR 427638010		
-	427870000	MOTOREDUCTEUR AVEC FLASQUE		
-	501804100	VIS T.C.T.CR. M4X10		
-	502604250	VIS TE 4X25		
-	503606160	VIS T.SV. T.CR. M6X16 INOX		
-	503906160	VIS T.E. M6X16 INOX		
-	503906250	VIS T.E. M6X25 INOX		
-	511906250	VIS T.C.E. M6X25 INOX		

Pos	Pièce de rechange	Description	Validité	Notes
-	511908300	VIS T.C.E. M8X30 INOX		
-	532090720	RÉSISTANCE		
	≠ 532090700	REPLACE PAR 532090710		
-	532711400	ECROU DE SURETE M8		
-	532711500	ECROU AUTOBLOC. M10		
-	532711700	PIN		
-	532711800	PIN ENGRANAGE		
-	537017700	JOINT RACLEUR		
-	562204000	RONDELLE 4		
-	562206001	RONDELLE		
-	568207081	ANNEAU BENZING D 7		
-	568212000	ANNEAU 12 INOX		
-	568630150	ANNEAU PIVOT D 30		
-	578604024	PIN 4X24 INOX		
-	580105410	ROULEMENT		
-	580105510	ROULEMENT		
-	590732000	RONDELLE 6,4X11X0,8 INOX		

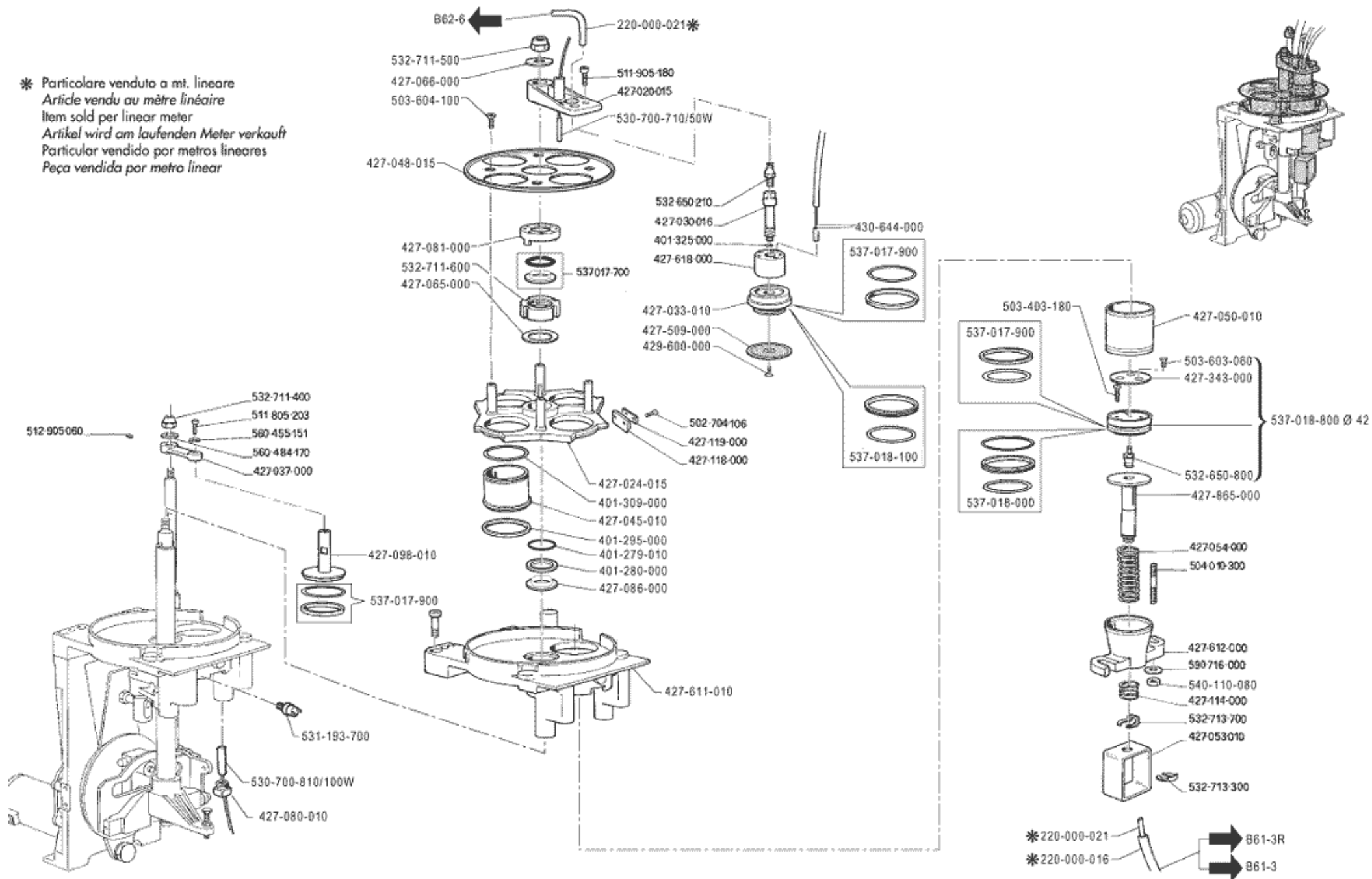
* Particolare venduto a mt. lineare
 Article vendu au mètre linéaire
 Item sold per linear meter
 Artikel wird am laufenden Meter verkauft
 Particular vendido por metros lineares
 Peça vendida por metro linear



Pos	Pièce de rechange	Description	Validité	Notes
-	220000016	TUYAU SILICONE ø 6X10		
-	220000021	TUYAU TEFLON ø 2,5X4		
-	401279010	JOINT TORIQUE 31,42 X 2,62		
-	401280000	JOINT ANNEAU		
-	401296000	JOINT 3X53X59		
-	401310000	JOINT TORIQUE 50,52X1,78		
-	401325000	JOINT TORIQUE 5,2X2,62		
-	427020025	SUPPORT PIST.SUP		
	⇒ 427020015	SUPPORT PISTON SUP.		
-	427023015	TABLE TOURNANT D.50 ANTIHORAIRE		
-	427030010	RACCORD PISTON		
	⇒ 427030016	REPLACE PAR 427030010		
-	427032010	PISTON SUP. 50MM.		
-	427037000	BRAS EXPULSION CAFE		
-	427044010	CILINDRE TRANSPORT DOSE CAFE D.50		
-	427047015	DISQUE POUR TABLE TOURNANT D.50		
-	427049010	DOUILLE DEBIT CAFE ø50		
	⇒ 427049000	CILINDRE EROGATION CAFE D.50		
-	427053010	ESPASSEUR		
-	427054000	RESSORT POUR PISTON CAFE		
-	427065000	RONDELLE ANNEAU AUTOBLOCANTE		
-	427066000	RONDELLE PIVOT PISTON		
-	427080010	BOUCHON RESISTANCE		
-	427081000	CLE REGULATION TABLE		
-	427086000	ANNEAU		
-	427100010	PISTON EXPULSION CAFE D.50		
-	427114000	RESSORT INF. FLASQUE		
-	427118000	RACLEUR POUR TABLE		
-	427119000	PLAQUETTE		
-	427344000	FILTRE 50MM.		
-	427646000	DOUCHETTE DIAM.50		
	⇒ 427508000	REPLACE PAR 427646000		
-	427612000	FLASQUE POUR RESSORT		
-	427614000	CORPE GROUP ANTIHORAIRE D.50		
-	427504020	PIVOT PISTON CAFE D.50		
	⇒ 427616000	PIVOT PISTON CAFE D.50		
-	427618000	PARTIE SUP. PISTON SUP.		
-	429600000	VIS M4X8 INOX		
-	430644000	SONDE TEMPERATURE PISTON		
-	502704106	VIS TCTC 4X10 INOX		
-	503403180	VIS T.C.T.CR. M3X18 INOX		
-	503603060	VIS T.SV. M3X6 INOX		
-	503604100	VIS T.SV. M4X10 INOX		
-	504010300	PRISONNER M10X30		

Pos	Pièce de rechange	Description	Validité	Notes
-	511805203	VIS VTCE M5X20		
-	511905180	VIS T.C.E. M5X18 INOX		
-	512905060	VIS S.T.C.E. M5X6 INOX		
-	530700710	RESISTANCE CARTUCHE 24V 50W		
-	530700810	RESISTANCE 24V 100W GROUPE		
-	531193700	THERMOSTAT 100øC		
-	532650220	RACCORD RAPIDE X TUYAUX 4-M5		
	⇒ 532650210	REPLACE PAR 532650220		
-	532650800	RACCORD RAPIDE 1/8		
-	532711400	ECROU DE SURETE M8		
-	532711500	ECROU AUTOBLOC. M10		
-	532711600	ANNEAU AUTOBLOC.		
-	532713300	ANNEAU BLOCAGE		
-	532713700	ANNEAU BLOCAGE		
-	537017418	JOINT PISTON D.50		
	⇒ 537017400	JOINTS PISTON 50MM.		
-	537017418	JOINT PISTON D.50		
	⇒ 537017500	JOINT PISTON INF.50MM.		
-	537017600	JOINT PISTON SUP.50MM.		
-	537017700	JOINT RACLEUR		
-	537018710	PISTON DIAM 50		
	⇒ 537018700	PISTON INF. 50MM.		
-	540110080	ECROU M10 INOX		
-	560455151	RONDELLE 5		
-	560484170	RONDELLE 8,4		
-	590716000	RONDELLE 21X10,5X1,2 INOX		

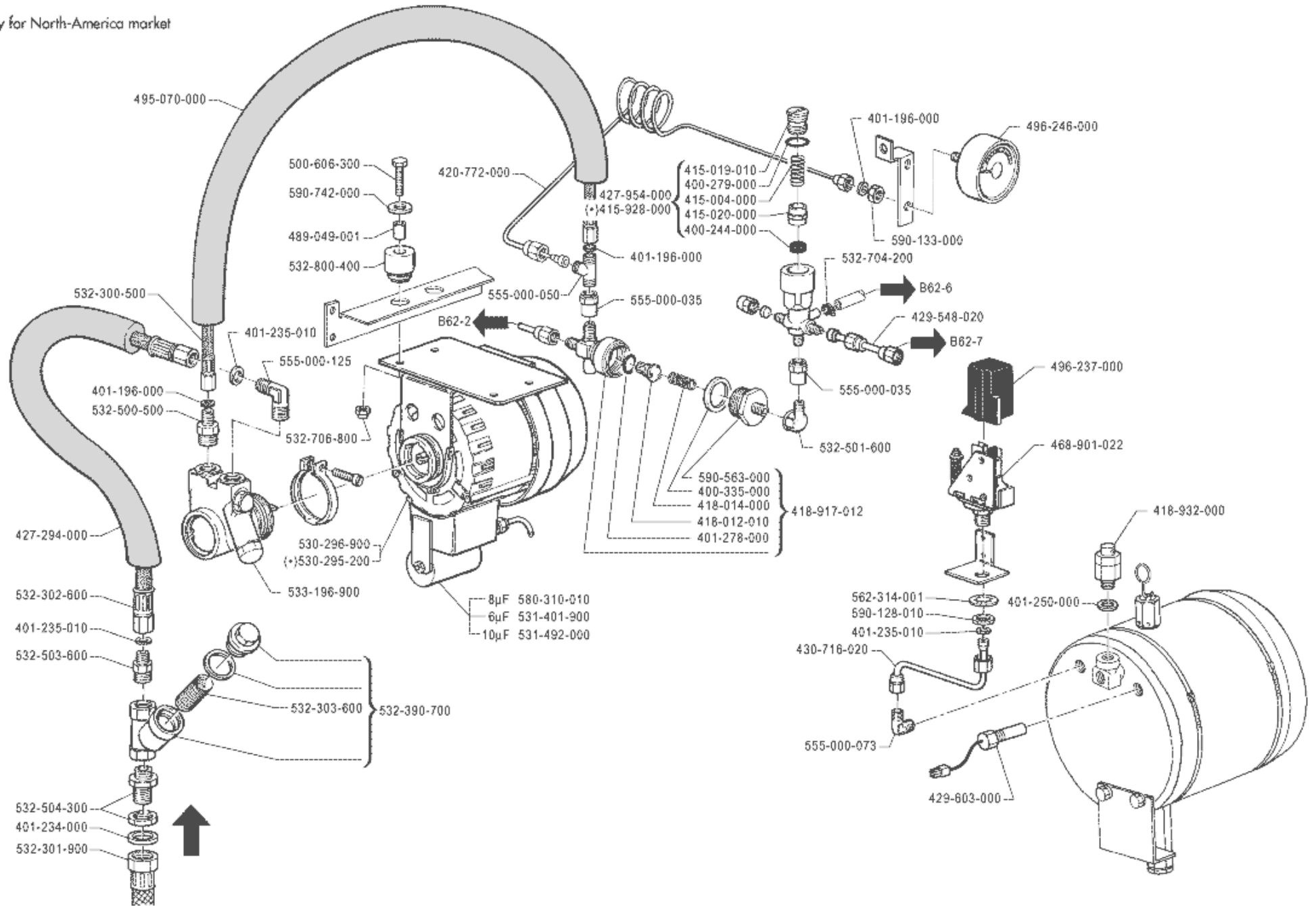
* Particolare venduto a mt. lineare
 Article vendu au mètre linéaire
 Item sold per linear meter
 Artikel wird am laufenden Meter verkauft
 Particular vendido por metros lineares
 Peça vendida por metro linear



Pos	Pièce de rechange	Description	Validité	Notes
-	220000016	TUYAU SILICONE ø 6X10		
-	220000021	TUYAU TEFLON ø 2,5X4		
-	401279010	JOINT TORIQUE 31,42 X 2,62		
-	401280000	JOINT ANNEAU		
-	401295000	JOINT PTFE 3X45X52		
-	402240000	JOINT TORIQUE 41X1,78		
	⇒ 401309000	JOINT TORIQUE 41X1,78		
-	401325000	JOINT TORIQUE 5,2X2,62		
-	427020025	SUPPORT PIST.SUP		
	⇒ 427020015	SUPPORT PISTON SUP.		
-	427024025	TABLE PIVOTANTE		
	⇒ 427024015	TABLE TOURNANT D.40-42 ANTIHORAIRE		
-	427030010	RACCORD PISTON		
	⇒ 427030016	REPLACE PAR 427030010		
-	427033010	PISTON SUP. 42		
-	427037000	BRAS EXPULSION CAFE		
-	427045010	CILINDRE TRANSPORTE CAFE D.40-42		
-	427048015	DISQUE POUR TABLE TOURNANT D.42		
-	427050020	DOUILLE DEBIT CAFE ø42		
	⇒ 427050010	REPLACE PAR 427050020		
-	427053010	ESPASSEUR		
-	427054000	RESSORT POUR PISTON CAFE		
-	427065000	RONDELLE ANNEAU AUTOBLOCANTE		
-	427066000	RONDELLE PIVOT PISTON		
-	427080010	BOUCHON RESISTANCE		
-	427081000	CLE REGULATION TABLE		
-	427086000	ANNEAU		
-	427098010	PISTON EXPULSION CAFE D.42		
-	427114000	RESSORT INF. FLASQUE		
-	427118000	RACLEUR POUR TABLE		
-	427119000	PLAQUETTE		
-	427343000	FILTRE 42MM.		
-	427645000	DOUCHETTE D.42		
	⇒ 427509000	REPLACE PAR 427645000		
-	427611010	CORPE GROUP ANTIHORAIRE D.42		
-	427612000	FLASQUE POUR RESSORT		
-	427618000	PARTIE SUP. PISTON SUP.		
-	427505020	PIVOT PISTON CAFE D.42		
	⇒ 427865000	PIVOT PISTON CAFE D.42		
-	429600000	VIS M4X8 INOX		
-	430644000	SONDE TEMPERATURE PISTON		
-	502704106	VIS TCTC 4X10 INOX		
-	503403180	VIS T.C.T.CR. M3X18 INOX		
-	503603060	VIS T.SV. M3X6 INOX		

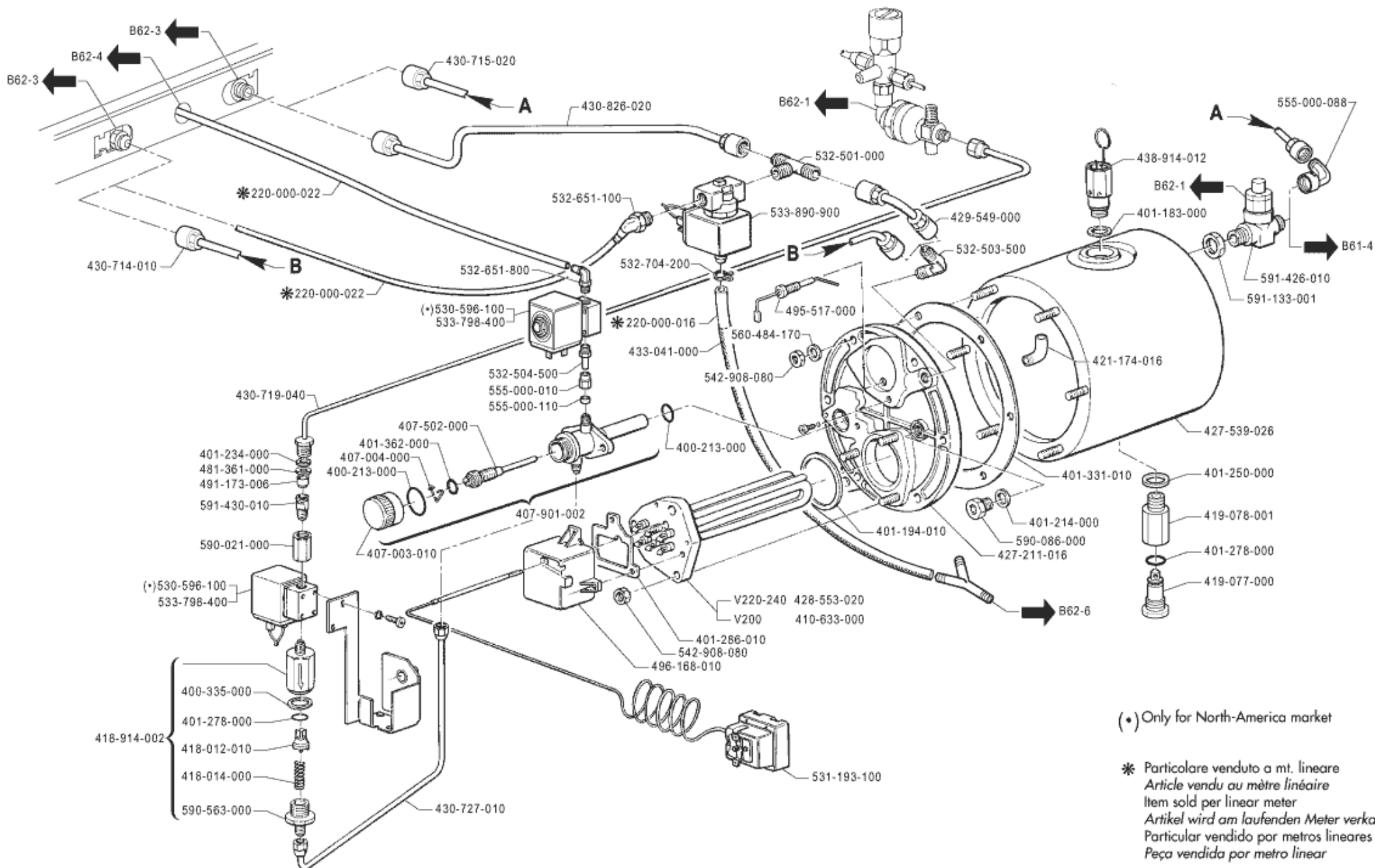
Pos	Pièce de rechange	Description	Validité	Notes
-	503604100	VIS T.SV. M4X10 INOX		
-	504010300	PRISONNER M10X30		
-	511805203	VIS VTCE M5X20		
-	511905180	VIS T.C.E. M5X18 INOX		
-	512905060	VIS S.T.C.E. M5X6 INOX		
-	530700710	RESISTANCE CARTUCHE 24V 50W		
-	530700810	RESISTANCE 24V 100W GROUPE		
-	531193700	THERMOSTAT 100°C		
-	532650220	RACCORD RAPIDE X TUYAUX 4-M5		
	⇌ 532650210	REPLACE PAR 532650220		
-	532650800	RACCORD RAPIDE 1/8		
-	532711400	ECROU DE SURETE M8		
-	532711500	ECROU AUTOBLOC. M10		
-	532711600	ANNEAU AUTOBLOC.		
-	532713300	ANNEAU BLOCAGE		
-	532713700	ANNEAU BLOCAGE		
-	537017700	JOINT RACLEUR		
-	537017918	JOINT PISTON D.42		
	⇌ 537017900	JOINT PISTON 42MM.		
-	537018008	JOINT PISTON INF.42MM.		
	⇌ 537018000	JOINT PISTON INF.42MM.		
-	537018110	JOINT GROUPE M50 D42		
	⇌ 537018100	JOINT PISTON SUP.42MM.		
-	537018810	PISTON ø42		
	⇌ 537018800	PISTON D. 42		
-	540110080	ECROU M10 INOX		
-	560455151	RONDELLE 5		
-	560484170	RONDELLE 8,4		
-	590716000	RONDELLE 21X10,5X1,2 INOX		

(*) Only for North-America market



Pos	Pièce de rechange	Description	Validité	Notes
-	400244000	JOINT SERRE		
-	400279000	JOINT TORIQUE 113		
-	400335010	JOINT 21X24,5X1,5		
	⇌ 400335000	JOINT 21X24,5X1,5		
-	401196010	JOINT 8,5X4,5X1,5		
	⇌ 401196000	JOINT 4,5X8,5X1,5		
-	401234000	JOINT CUIVRE 14X10,3X1		
-	401235020	JOINT D 11X6,5X1,5		
	⇌ 401235010	JOINT D 11X6,5X1,5		
-	401250010	JOINT § 17,9X14,2X1,5		
	⇌ 401250000	JOINT		
-	402220000	JOINT TORIQUE 9,13X2,62		
	⇌ 401278000	JOINT TORIQUE 9,13X2,62		
-	415004000	RESSORT INOX		
-	415019010	VIS REGLAGE CLAPET EXPANSION		
-	415020000	PORTEJOINT		
-	993761020F	SOUPAPE D'EXPANSION NSF		
	⇌ 415928000	REPLACE PAR 415929010		
-	418012045F	VALVE		
	⇌ 418012010	REPLACE PAR 418012020		
-	418014000	RESSORT CLAPET		
-	418917020	CLAPET ANTI RETOUR		
	⇌ 418917012	CLAPET ANTI RETOUR		
-	418941010	CLAPET ANTIDEPRESSION		
	⇌ 418932000	REPLACE PAR 418911002		
-	537039000	TUYAU CAPILLAIRE MANOMETRE		
	⇌ 420772000	REPLACE PAR 537039000		
-	427294000	TUYAU ISOLINE MM200		
-	993761020F	SOUPAPE D'EXPANSION NSF		
	⇌ 427954000	REPLACE PAR 415932000		
-	429548020	TUYAU TURBINETTE-CLAPET INFUSION		
-	429603000	REPLACE PAR 429603010		
-	430716020	TUYAU PRESSOSTAT		
-	537030710	PRESSOSTAT MEMBRANE 1,45		
	⇌ 468901022	REPLACE PAR 537030700		
-	489049001	ESPASSEUR		
-	462327000	GAINÉ ISOLANTE		
	⇌ 495070000	TUYAU 25X13 L=320		
-	496237000	REPLACE PAR 496237010		
-	496246000	MANOMETRE POMPE		
-	500606300	VIS T.E. M 6X30 INOX		
-	530295200	MOTEUR POMPE 220-240V /50-60HZ		
-	530296900	MOTEUR 220-240V 50-60HZ		
-	531401900	CONDENSATEUR 6,3 MF		

Pos	Pièce de rechange	Description	Validité	Notes
-	531492000	CONDENSEUR 10 MF		
-	532300500	TUYAU 1/8X1/8 MM 370		
-	532301900	TUYAU 3/8X 3/8 90ø MM 2500		
-	532302600	TUYAU RETINE 1/4X1/4 280MM		
-	532303600	FILTRE		
-	532390700	RACCORD AVEC FILTRE		
-	532500500R	RACCORD 6-3/8 NPT		
	⇔ 532500500	RACCORD 6-3/8 NPT		
-	532501600R	RACCORD SO-2500-6-1/8		
	⇔ 532501600	RACCORD SO-2500-6-1/8		
-	532503600	RACCORD 3/8 X1/4		
-	532504300	NIPPLO PANNEAU		
-	532704200	CLIP DOUBLE CABLE		
-	532706800	ECROU AUTOM. M6 INOX		
-	532800400	AMMORTISATEUR 35280		
-	533180100	POMPE VOLUMETRIQUE 120 L/h INOX AVEC FIL		
	⇔ 533196900	POMPE VOLUMETRIQUE AVEC FILTRE		
-	555000035R	RACCORD 1/8 F		
	⇔ 555000035	RACCORD 1/8 F		
-	532506205F	SO 3000-6 INTERMÉD. EN « T »		
	⇔ 555000050	RACCORD A T		
-	532506905F	SO 1/4 RACCORD COUDÉ MÂLE		
	⇔ 555000073	RACCORD 90ø		
-	555000125	RACCORD 90ø 3/8X1/4		
-	562314001	RONDELLE 14		
-	580310010	CONDENSATEUR 8MF 500V		
-	590128010	CONTRE-ECROU 1/4		
-	590133000	CONTRE-ECROU 1/8		
-	419084000	NIPPLES DOUBLE 1/8-1/2		
	⇔ 590563000	NIPPLES DOUBLE 1/8-1/2		
-	590742000	RONDELLE 24,6X4,2 INOX		



(*) Only for North-America market

* Particolare venduto a mt. lineare
 Article vendu au mètre linéaire
 Item sold per linear meter
 Artikel wird am laufenden Meter verkauft
 Particular vendido por metros lineares
 Peça vendida por metro linear

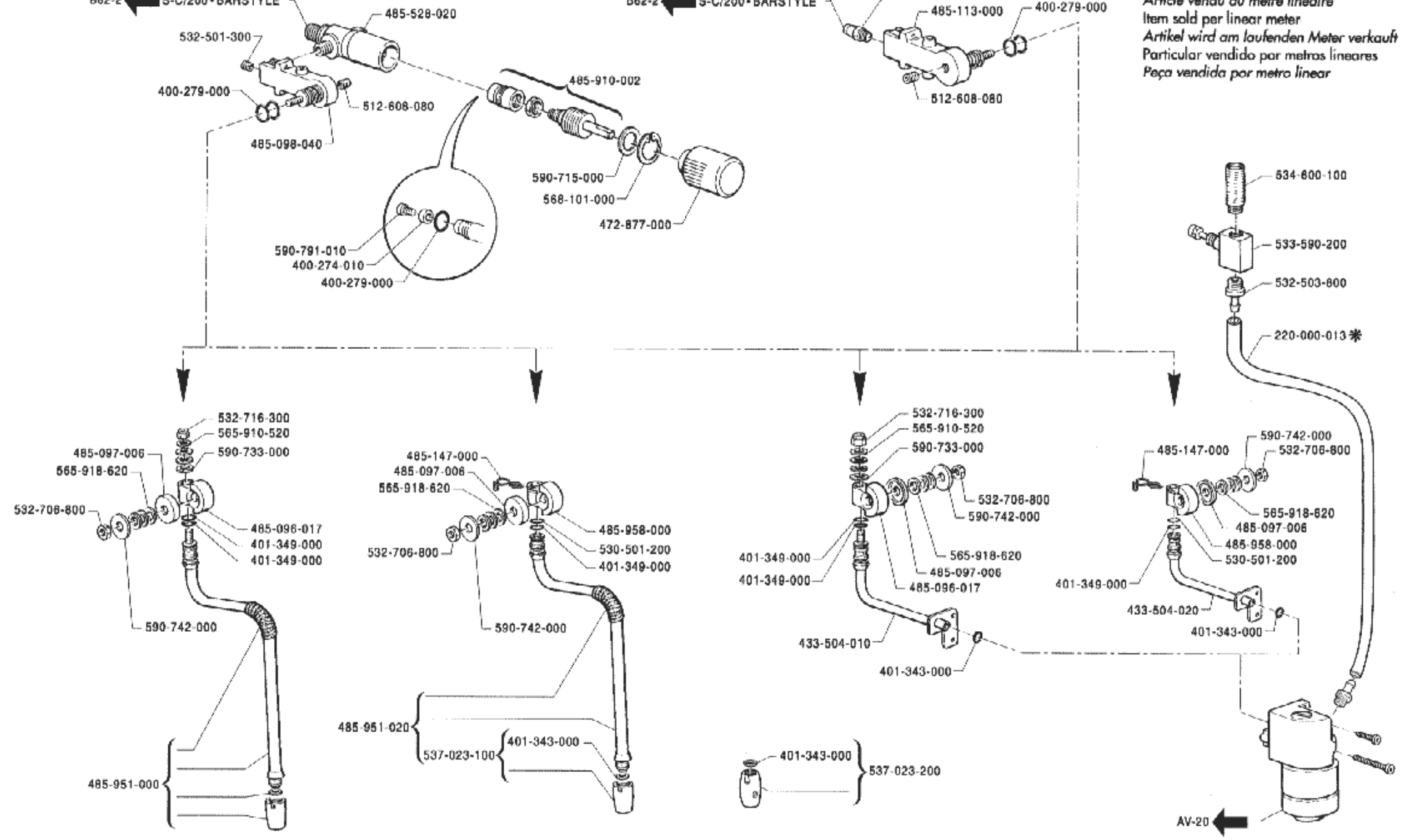
Pos	Pièce de rechange	Description	Validité	Notes
-	220000016	TUYAU SILICONE ø 6X10		
-	220000022	TUYAU RISLAN 4X6		
-	400213000	JOINT TORIQUE 20,63X2,62		
-	400335010	JOINT 21X24,5X1,5		
	⇒ 400335000	JOINT 21X24,5X1,5		
-	401183010	JOINT 22X17X1,5		
	⇒ 401183000	JOINT TORIQUE 17X22X1,5		
-	401194010	JOINT RESISTANCE		
-	401214000	JOINT 17,9 X 14,2 X 1,5		
-	401234000	JOINT CUIVRE 14X10,3X1		
-	401250010	JOINT § 17,9X14,2X1,5		
	⇒ 401250000	JOINT		
-	402220000	JOINT TORIQUE 9,13X2,62		
	⇒ 401278000	JOINT TORIQUE 9,13X2,62		
-	401286010	JOINT PROTECTION RESISTANCE		
-	401331010	JOINT COUVERTURE CHAUDIERE		
-	401362000	JOINT TORIQUE 10,82 X 1,78		
-	4141134879	MELANGEUR EAU		
	⇒ 407003010	MELANGEUR EAU		
-	407004000	RESSORT		
-	407502000	TUYAU MELANGEUR		
-	407901002	MELANGEUR D'EAU		
-	410633010	RESISTANCE 2700W 200V		
	⇒ 410633000	RESISTANCE		
-	418012045F	VALVE		
	⇒ 418012010	REPLACE PAR 418012020		
-	418014000	RESSORT CLAPET		
-	418914002	CLAPET ANTI RETOUR		
-	419088000	OBTURATEUR. ROBIN.ÉVACUATION		
	⇒ 419077000	BOUCHON ROBINET DECHARGE		
-	419078001	ÉCOULEMENT CHAUDIERE		
-	421174016	TUYAU VAPEUR		
-	427211016	COUVERTURE GOUCHE CHAUDIERE SERVICE		
-	427539026	CHAUDIERE SERVICE		
-	428553030	RESISTANCE 2700 W 220V		
	⇒ 428553020	RESISTANCE 2700 W 220V		
-	429549000	TUYAU ELECTROVANNE LAIT-CHAUDIERE		
-	430714010	TUYAU VAPEUR DROITE S200		
-	430715020	TUYAU VAPEUR GAUCHE S200		
-	430719040	TUYAU CLAPET EXPANSION -CLAPET ANTIRETOU		
-	430727010	TUYAU ELETROVANNE MELANGEUR		
-	430826020	TUYAU VAPEUR MONTE-LAIT		
-	433041000	MONTELAIT PROTECTION PIPE		
-	438914012	REPLACE PAR 438926000		

Pos	Pièce de rechange	Description	Validité	Notes
-	481361000	FONDE DE FILTRE 9X1,5 INOX		
-	937108000F	BUSE JET Ø 0,8		
	⇌ 491173006	GICLEUR 0,8MM.		
-	495694000	SONDE NIVEAU CHAUDIERE		
	⇌ 495517000	SONDE		
-	496168010	PROTECTION CONNECTEUR		
-	530596120R	EV 2V R 24/60 UL		
	⇌ 530596100	REMPLECE PAR 530596110		
-	531193100	THERMOSTAT DE SECIRITE		
-	532501000R	RACCORD T		
	⇌ 532501000	RACCORD T		
-	532503500R	RACCORD 1/4 -1/4		
	⇌ 532503500	RACCORD 1/4 -1/4		
-	431793000	RACCORD AVEC CALOTTE 1/8		
	⇌ 532504500	NIPPLO ORIENTABLE		
-	532651100	RACCORD RAPIDE 90 POUR TUYAU		
-	532651800	RACCORD RAPIDE D.6		
-	532704200	CLIP DOUBLE CABLE		
-	533895110R	ÉLECTROVALVE 24V 50/60 VITON 1/8		
	⇌ 533798400	REMPLECE PAR 533798410		
-	533890910R	ELECTR.3R ø 3 1/4 24/50-60		
	⇌ 533890900	REMPLECE PAR 533890910		
-	542908080	ECROU M8		
-	555000010	COUVERTURE 6-1/8		
-	532508400R	RACCORDE 1/4 X 1/4F		
	⇌ 555000088	COUDE FEMELLE 1/4		
-	555000110R	TUYAU RACCORD D6		
	⇌ 555000110	TUYAU RACCORD D6		
-	560484170	RONDELLE 8,4		
-	590021000	RACCORD 3/8 GAZ LAITON		
-	594537010	EMBOUT AVEUGLE 1/4 GAZ INOX		
	⇌ 590086000	NIPPLES BOUCHON		
-	419084000	NIPPLES DOUBLE 1/8-1/2		
	⇌ 590563000	NIPPLES DOUBLE 1/8-1/2		
-	591133001	CONTRE ECROU 3/8 GAZ		
-	591426010	RACCORD A T 3/8X1X3/8		
-	591430018	RACCORD INJECTEUR		
	⇌ 591430010	RACCORD INJECTEUR		

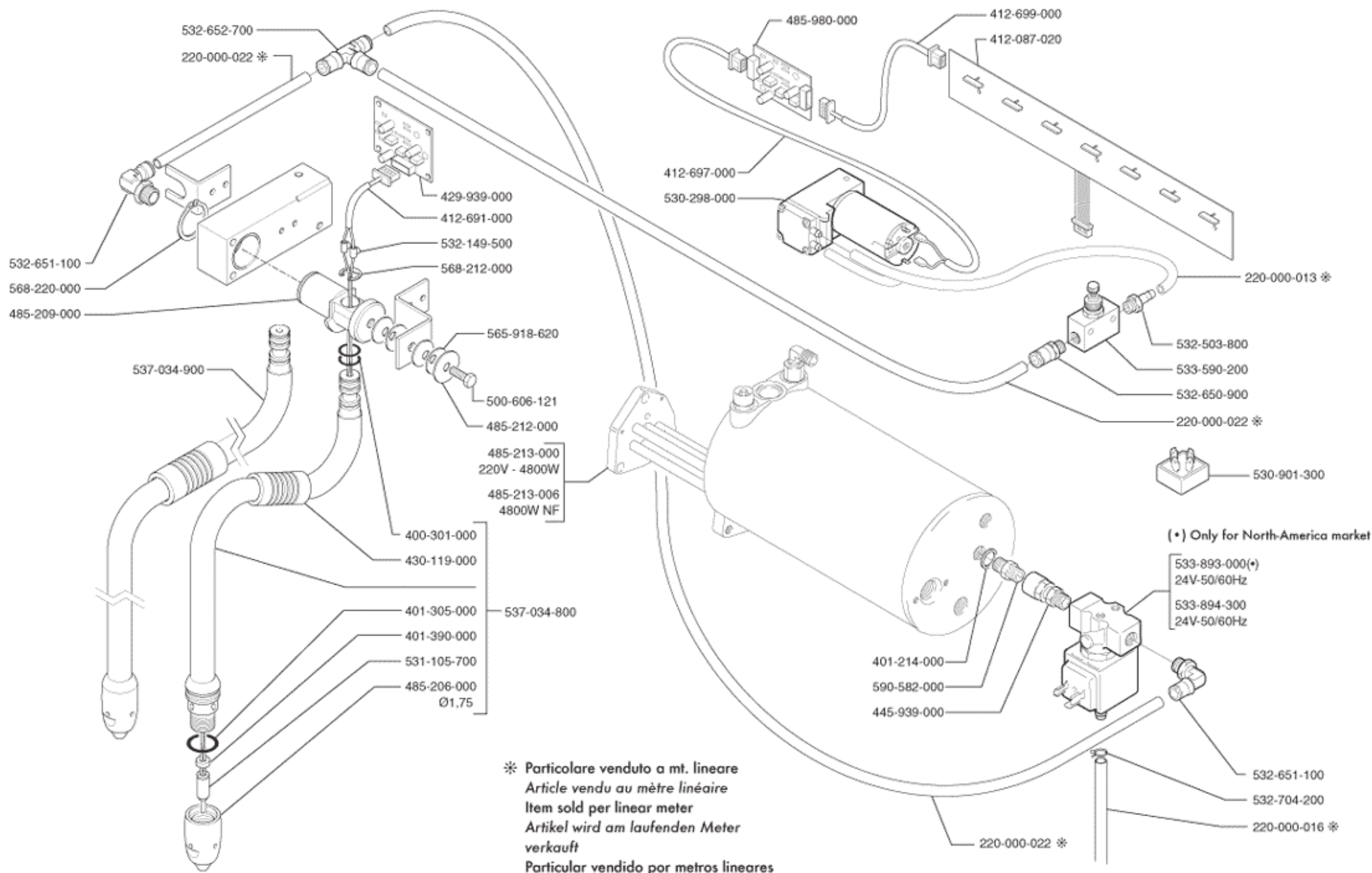
B62-9 ← S-C/100 • BARSTYLE •
 S-C/101 • 103 • SELF
 B62-2 ← S-C/200 • BARSTYLE

B62-9 ← S-C/100 • BARSTYLE •
 S-C/101 • 103 • SELF
 B62-2 ← S-C/200 • BARSTYLE

* Particolare venduto a mt. lineare
 Article vendu au mètre linéaire
 Item sold per linear meter
 Artikel wird am laufenden Meter verkauft
 Particular vendido por metros lineares
 Peça vendida por metro linear

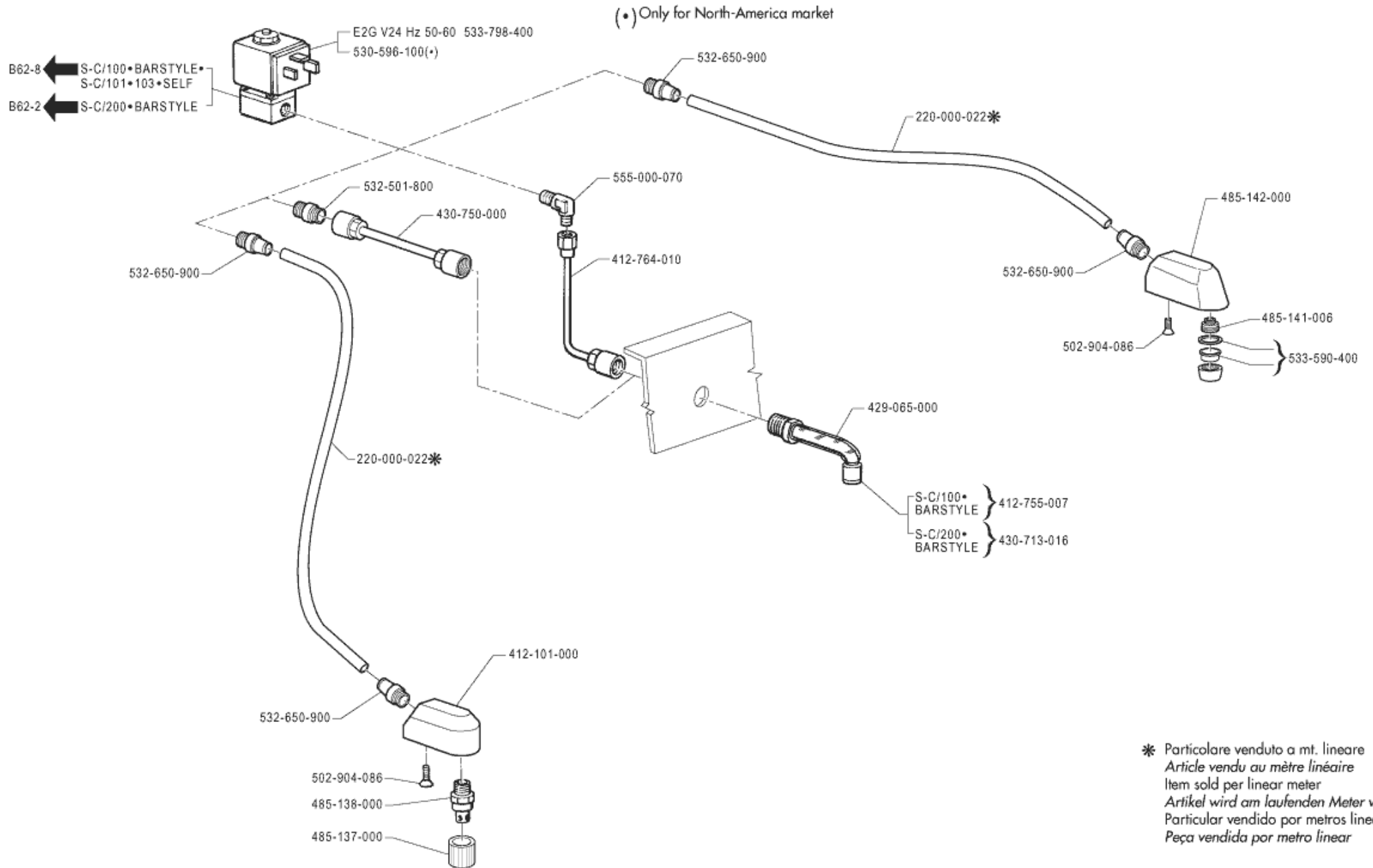


Pos	Pièce de rechange	Description	Validité	Notes
-	220000013	TUYAU SILICONE ø 3X6		
-	402321000F	JOINT ROBINET		
	⇒ 400274010	JOINT ROBINET		
-	400279000	JOINT TORIQUE 113		
-	402223000	JOINT TORIQUE 7,65X1,78		
	⇒ 401343000	JOINT TORIQUE 7,65X1,78		
-	401349000	JOINT TORIQUE 6,75X1,78		
-	433504010	RACCORD MONTE-LAIT		
-	433504020	RACCORD MONTE-LAIT		
-	472877000	POIGNEE		
-	485096017	ROTULE		
-	485097006	RONDELLE		
-	485098040	ROTULE SUPPORT TUYAU		
-	485113000	SUPPORT		
-	485147000	RESSORT		
-	485528020	CORPS ROBINET VAPEUR		
-	956855000F	ENS. TIGE AVEC LOGEMENT POUR JOINT		
	⇒ 485910002	PIVOT COMPLET		
-	537019300	TUYAU VAPEUR AVEC ARTICULATION		
	⇒ 485951000	REPLACE PAR 537019300		
-	485951020	LANCE VAPEUR		
-	485958000	ROTULE		
-	512608080	VIS M8X8 INOX		
-	530501200	JOINT TORIQUE 2025		
-	532501300	VIS FEREMETURE 1/8		
-	532503800	RACCORD 1/8 GAZ		
-	532650900	RACCORD RAPIDE POUR TUYAU D.6		
-	532706800	ECROU AUTOM. M6 INOX		
-	532716300	ECROU M5		
-	533590700	VANNE REGULATRICE AIR		
	⇒ 533590200	REPLACE PAR 533590700		
-	534600100	FILTRE AIR		
-	537023100	TERMINAL TUYAU VAPEUR 1,5MM INOX		
-	537023200	TERMINAL TUYAU VAPEUR INOX		
-	565910520	RESSORT 10X5,2 X0,4 INOX		
-	565918620	RESSORT 18X6,2X0,5 INOX		
-	568101000	ANNEAU		
-	590715000	RONDELLE 22,15X1,2		
-	590733000	RONDELLE 14X5X1		
-	590742000	RONDELLE 24,6X4,2 INOX		
-	590791010	VIS JOINT		



Pos	Pièce de rechange	Description	Validité	Notes
-	220000013	TUYAU SILICONE ø 3X6		
-	220000016	TUYAU SILICONE ø 6X10		
-	220000022	TUYAU RISLAN 4X6		
-	400301000	JOINT TORIQUE 8,73X1,78		
-	401214000	JOINT 17,9 X 14,2 X 1,5		
-	402218000	JOINT 14X1,78 NF		
	⇒ 401305000	JOINT 14X1,78		
-	401390000	JOINT POUR TERMOCOUPLE		
-	412087020	CARTE DIODE 7 SELECTIONS		
-	412691000	CABLE		
-	412697000	CABLAGE ALIM. PLATINE COMPRESSEUR		
-	412699000	CABLAGE PLATINE COMPR. PLATINE LED		
-	429939000	CARTE ADAPT.THERMOCOUPLES		
-	430119010	MANCHON		
	⇒ 430119000	MANCHON		
-	532550300R	MAMELON ELECTROVANNE E.D.S.		
	⇒ 445939000	MAMELON ELECTROVANNE E.D.S.		
-	485206040	BULBE VAPEUR POUR TERMOCOUPLE ø1,75		
	⇒ 485206000	REPLACE PAR 537036900		
-	485209010	RACCORDE VAPEUR		
	⇒ 485209000	SNODO		
-	485212000	RONDELLE 20X6, 5X1 INOX		
-	485213010	RESISTENCE 4800W		
	⇒ 485213000	RESISTENCE 4800W		
-	485213006	RESISTENCE 4800W NF		
-	485980000	PLATINE COMMAND COMPRESS.		
-	500606121	VIS H M6 X 12		
-	938897000	COMPRESSEUR "TURBOSTEAM" 24V		
	⇒ 530298000	COMPRESSEUR "TURBOSTEAM" 24V		
-	530901300	PONT DE DIODE POUR COMPRESSEUR		
-	537038500	TERMOCOUPLE VAPEUR AUTOMATIQUE		
	⇒ 531105700	REPLACE PAR 537038500		
-	532149500	CONNECTEUR		
-	532503800	RACCORD 1/8 GAZ		
-	532650900	RACCORD RAPIDE POUR TUYAU D.6		
-	532651100	RACCORD RAPIDE 90 POUR TUYAU		
-	532652700	RACCORD RAPIDE A "T" POUR TUYAU ø6		
-	532704200	CLIP DOUBLE CABLE		
-	533590700	VANNE REGULATRICE AIR		
	⇒ 533590200	REPLACE PAR 533590700		
-	533902310	EV 3-2 NC VITON 1/4"G UL NSF		
	⇒ 533893000	REPLACE PAR 533895500		
-	533895410R	ÉLECTROVALVE 1/4G		
	⇒ 533894300	REPLACE PAR 533895400		

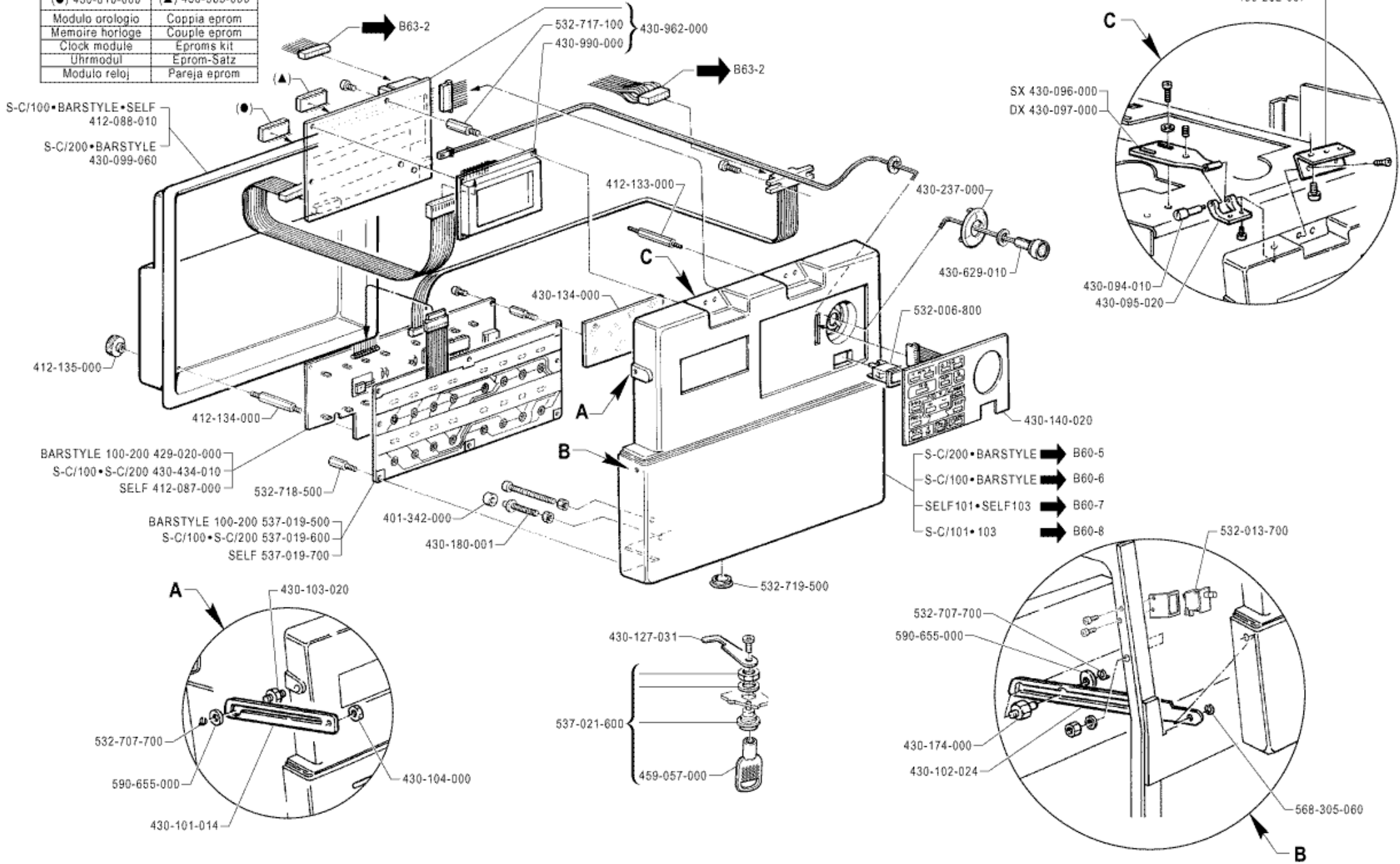
Pos	Pièce de rechange	Description	Validité	Notes
-	537034800	TUYAU VAPEUR AVEC TERMOCOUPLE COURT		
-	537034900	TUYAU THERMOC. LONGHE AVEC BOULBE		
-	565918620	RESSORT 18X6,2X0,5 INOX		
-	568212000	ANNEAU 12 INOX		
-	568220000	BEGUE INOX DIAM. 20		
-	590582008	NIPPLES 1/4X1/4		
	⇒ 590582000	NIPPLES 1/4X1/4		



* Particolare venduto a mt. lineare
 Article vendu au mètre linéaire
 Item sold per linear meter
 Artikel wird am laufenden Meter verkauft
 Particular vendido por metros lineares
 Peça vendida por metro linear

Pos	Pièce de rechange	Description	Validité	Notes
-	220000022	TUYAU RISLAN 4X6		
-	485142000	CORPE SORTIE EAU		
	⇌ 412101000	REPLACE PAR 485142000		
-	412755007	DIFFUSEUR EAU COMPLET S/C100 BARSTYLE		
-	412764010	CODE PAS FORNIBLE		
-	220000017	TUYAU SILICONE ø 10X15		
	⇌ 429065000	REPLACE PAR 220000017		
-	430713016	DIFFUSEUR EAU COMPLET S/C200 BARSTYLE		
-	430750000	CODE PAS FORNIBLE		
-	485137000	VOIR 485141006+533590300		
-	485138000	VOIR 485141006 + 533590300		
-	485141005	RACCORD EAU		
	⇌ 485141006	REPLACE PAR 485141005		
-	485142000	CORPE SORTIE EAU		
-	502904086	VIS TSC T.CR. M4X8		
-	530596120R	EV 2V R 24/60 UL		
	⇌ 530596100	REPLACE PAR 530596110		
-	532501810R	INSERT 1/8		
	⇌ 532501800	RACCORD TERM. 1/8X1/8		
-	532650900	RACCORD RAPIDE POUR TUYAU D.6		
-	533590410	FILTRE DIFFUSEUR		
	⇌ 533590400	FILTRE DIFFUSEUR		
-	533895110R	ÉLECTROVALVE 24V 50/60 VITON 1/8		
	⇌ 533798400	REPLACE PAR 533798410		
-	555000070R	RACCORD 1/8 M GAZ		
	⇌ 555000070	RACCORD 1/8 M GAZ		

(●) 430-810-000	(▲) 430-965-000
Modulo orologio	Coppia eprom
Memoire horloge	Couple eprom
Clock module	Eproms kit
Uhrmodul	Eprom-Satz
Modulo reloj	Pareja eprom

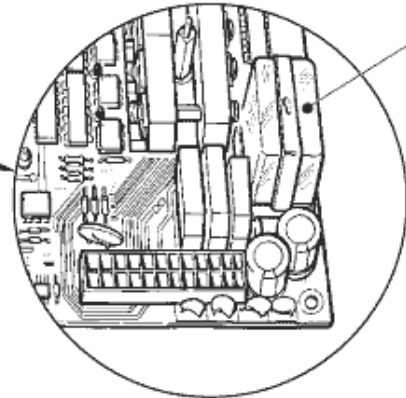
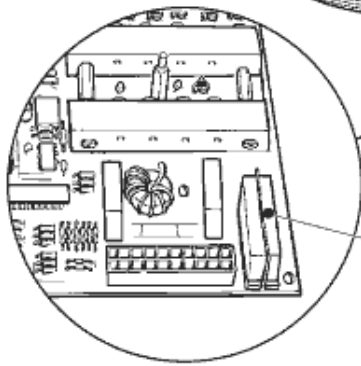
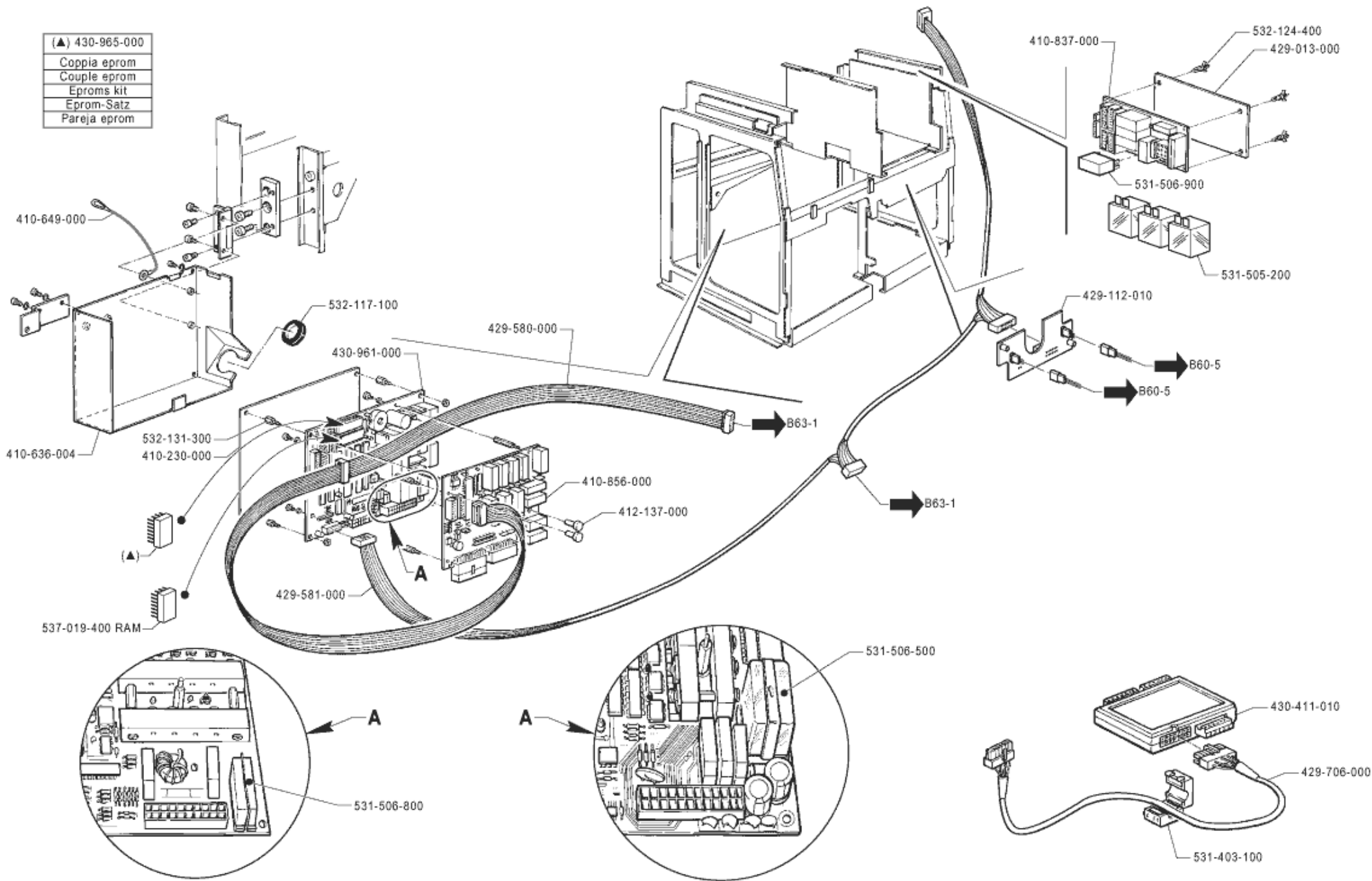


- BARSTYLE 100-200 429-020-000
- S-C/100•S-C/200 430-434-010
- SELF 412-087-000
- BARSTYLE 100-200 537-019-500
- S-C/100•S-C/200 537-019-600
- SELF 537-019-700

- S-C/200•BARSTYLE → B60-5
- S-C/100•BARSTYLE → B60-6
- SELF101•SELF103 → B60-7
- S-C/101•103 → B60-8

Pos	Pièce de rechange	Description	Validité	Notes
-	401342000	AMORTISSEUR PORTE		
-	412087000	REPLACE PAR 412087010		
-	412088010	COUVERCLE ELECTRONIQUE		
-	412133000	ESPASSEUR H31		
-	412134000	ESPACEUR COUVERTURE H15		
-	412135000	ANNEAU		
-	429020000	CARTE DIODE 8 SELECTIONS		
-	430094010	PIN		
-	430095020	SEMICHARNIERE		
-	430096000	SEMICHARNIERE GOUCHE		
-	430097000	SEMICHARNIERE DROITE		
-	430099060	COUVERCLE ELECTRONIQUE		
-	430101014	BUTEE PORTE		
-	430102024	BUTEE PORTE SELECTIONS		
-	430103020	BUTEE PORTE SELECTIONS		
-	430104000	DOUILLE AXE PORTE SELECTIONS		
-	430127041	VERROU		
	⇔ 430127031	VERROU		
-	430134000	PROTECTION DISPLAY		
-	430140020	CLAVIER DE PROGRAMMATION		
-	430174000	PIN PORTE		
-	430180001	REGISTRE PORTE SELECTION		
-	430237000	ANNEAU LECTURE CLES		
-	430252007	CHARNIERE PANNEAU PROTECTION PROG.		
-	430434010	CARTE DIODE 16 SELECTIONS		
-	430629010	SENSEUR CLE		
-	430810000	MODULE HORLOGE		
-	430962000	AFFICHAGE 2S AVEC CARTE		
-	430965000	COUPLE EPROM M51 VERS 4.1		
-	484345008	DISPLAY 4X20		
	⇔ 430990000	REPLACE PAR 537027600		
-	459057000	CLE		
-	532006800	INTERRUPTEUR GENERAL		
-	532013700	INNTERUPTEUR SECURITE PORTE		
-	532707700	ANNEAU BLOCAGE		
-	532717100	ESPASSEUR M3 H10		
-	532718500	ESPASSEUR H10		
-	532719500	BOUCHON D.19		
-	537019500	TABLEAU COMMANDE 8 SELECTIONS		
-	537019600	TABLEAU COMMANDE 16 SELECTIONS		
-	537019700	TABLEAU COMMANDE 7 SELECTIONS		
-	537021600	FERMETURE AVEC CLE		
-	568305060	ANNEAU BENZING 5		
-	590655000	RONDELLE 15X6,5X0,7		

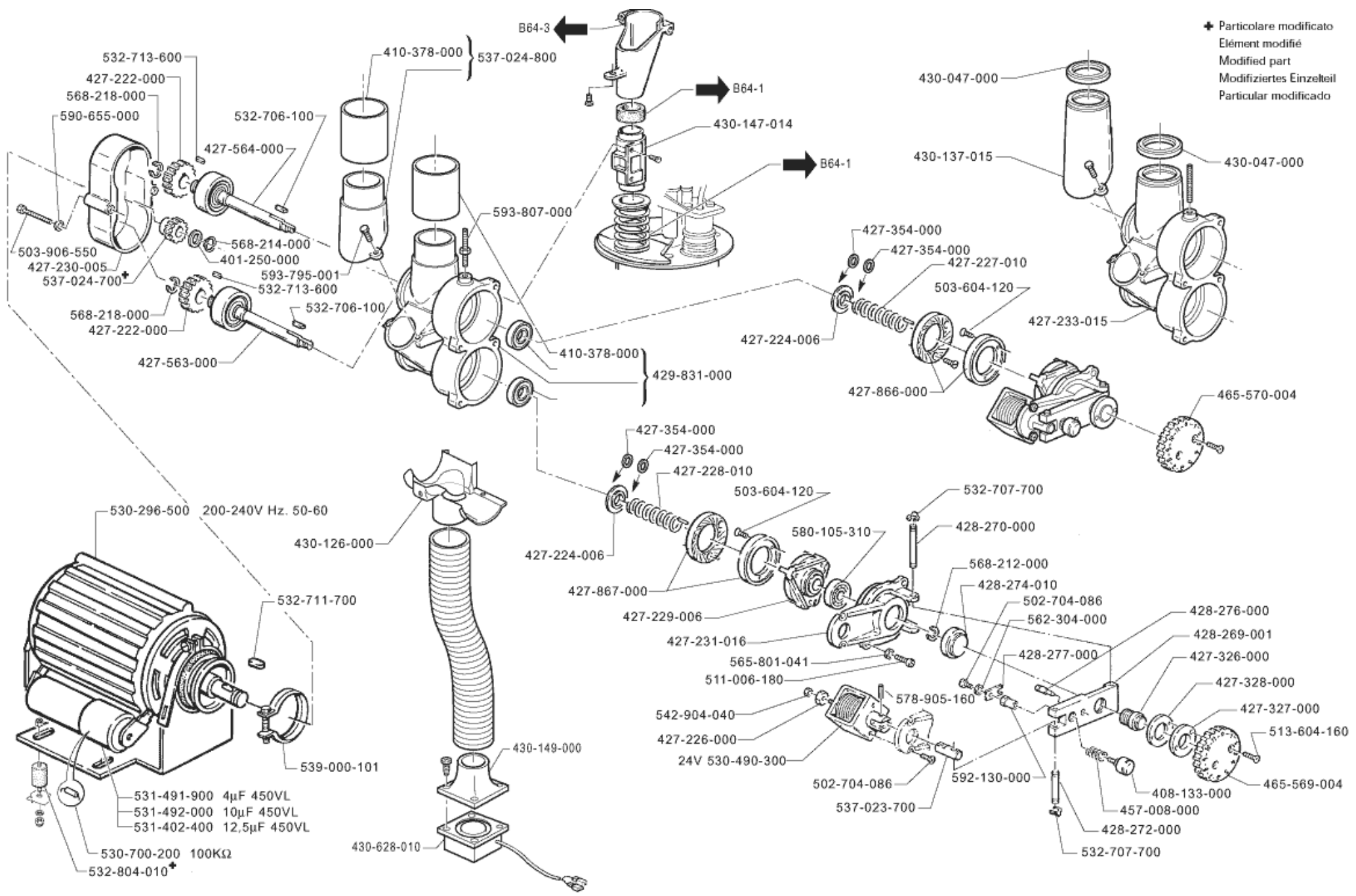
- (▲) 430-965-000
- Coppia eprom
- Couple eprom
- Eproms kit
- Eprom-Satz
- Pareja eprom



Pos	Pièce de rechange	Description	Validité	Notes
-	410230000	ISOLANT POUR PLATINE		
-	410636004	BOITE PLATINE C.P.U.		
-	410649000	CABLE TERRE		
-	410837000	PLATINE D'ALIMENTATION		
-	410856010	CARTE EXPANSION CONDITION.		
	⇌ 410856000	REPLACE PAR 410856010		
-	412137000	BLOCAGE PLATINE		
-	429013000	PROTECTION PLATINE ALIMENTATION		
-	429112010	CARTE DE CONNEX. TOUCHES EAU		
-	429580000	CABLE DISPLAY		
-	429581000	CABLE CPU-SCM-CLAVIER		
-	429706000	CABLAGE PLATINE ISOLATION		
-	430411010	PLATINE ISOLANT		
-	430961000	CARTE ELECTRON. CPU M50 2S		
-	430965000	COUPLE EPROM M51 VERS 4.1		
-	531403100	BLOCK FILTRE		
-	531505200	RELAIS		
-	531506500	RELAIS AVEC SOCLE ET RESSORT DE CPU EMI		
-	531506800	RELAIS POUR PLATINE CPU		
-	531506900	RELAIS POUR PLATINE D'ALIMENTATION		
-	532117100	CHAUMARD 240-280-10 (124835)		
-	532124400	PIN PLATINE		
-	532131300	ESPASSEUR H=5MM		
-	537019400	MEMOIRE M50 2S		

Pos	Pièce de rechange	Description	Validité	Notes
-	408133000	BOUTON		
-	427162000	CONDUIT SUP.		
-	427163028	PLAQUE		
	⇒ 427163026	PLAQUE		
-	427164000	RESSORT CONDUIT		
-	427207025	CORPE MOUTURE		
-	427226000	ECROU FIXAGE MAGNET		
-	427231028	BRIDE POUR MOULIN-DOSEUR RUVECO		
	⇒ 427231016	REPLACE PAR 427231026		
-	427326000	VIS DE REGULATION		
-	427327000	ANNEAU		
-	427328000	ANNEAU DE BLOCAGE		
-	427353000	RONDELLE TEFLON 12,2X18X1		
-	427639000	COLLECTEUR TEF.MD SINGLE		
-	427867000	COUPLE MOLES 64MM. GOUCHE		
-	428269020	LEVIER MOULIN		
	⇒ 428269001	REPLACE PAR 428269011		
-	428270000	PIN LEVIER		
-	428272000	PIN PIVOT ELECTROMAGNET		
-	428274010	RECIPIENT INOX		
-	428276000	CLIQUET		
-	428277000	PLAQUETTE		
-	428528026	REPLACE PAR 428528025		
-	428734000	VIS TRANSPORTEUSE MOULIN		
-	428735005	RONDELLE MEULE		
	⇒ 428735006	REPLACE PAR 428735005		
-	430047000	JOINT TREMIE CAFE		
-	430126000	CONVOYEUR		
-	430129000	BOUCHON PAREPOUDRE DECAF.		
-	430149000	CONVOYEUR AIR		
-	430628010	VENTILATEUR 24 V		
-	457008000	RESSORT		
-	465569004	POIGNEE ROUGE REGLAGE MOULIN		
-	502704086	VIS T.C.T.CR. M4X8		
-	503604120	VIS T.SV. M4X12 INOX		
-	511006180	VIS VTCE M6X18 INOX		
-	513604160	VIS TSPCE M4X16		
-	530296600	REPLACE PAR 530297100		
-	530490310	ELETTROMAGNET		
	⇒ 530490300	ELETTROMAGNET		
-	530700200	REISTANCE DISSIPATRICE		
-	531404000	CONDENSATEUR 12,5 MF COMPLET		
	⇒ 531402400	REPLACE PAR 802140022		
-	531491900	CONDENSEUR 4 MF		

Pos	Pièce de rechange	Description	Validité	Notes
-	531492000	CONDENSEUR 10 MF		
-	532707700	ANNEAU BLOCAGE		
-	532804010	SILENTBLOC M6 ø20X30		
	⇒ 532804000	REPLACE PAR 532804010		
-	537023700	PIVOT COURT E-MAGNET		
-	539000101	CLIP M8		
-	542904040	ECROU M4 INOX		
-	562304000	RONDELLE 4		
-	578905160	PIN 5X16		
-	580105310	ROULEMENT A SPHERE		
-	591138001	ECROU M10 GOUCHE		
-	592130000	ECROU M4		
-	593808000	TIRANT 1 MOULIN		



+ Particolare modificato
 Élément modifié
 Modified part
 Modifiziertes Einzelteil
 Particular modificado

532-713-600
 427-222-000
 568-218-000
 590-655-000
 532-706-100
 427-564-000
 503-906-550
 427-230-005
 537-024-700
 568-218-000
 427-222-000
 427-563-000

410-378-000 } 537-024-800
 593-807-000
 532-706-100
 410-378-000 } 429-831-000

B64-3
 B64-1
 430-147-014
 B64-1

430-047-000
 430-137-015
 430-047-000
 427-354-000
 427-354-000
 427-227-010
 503-604-120
 427-233-015

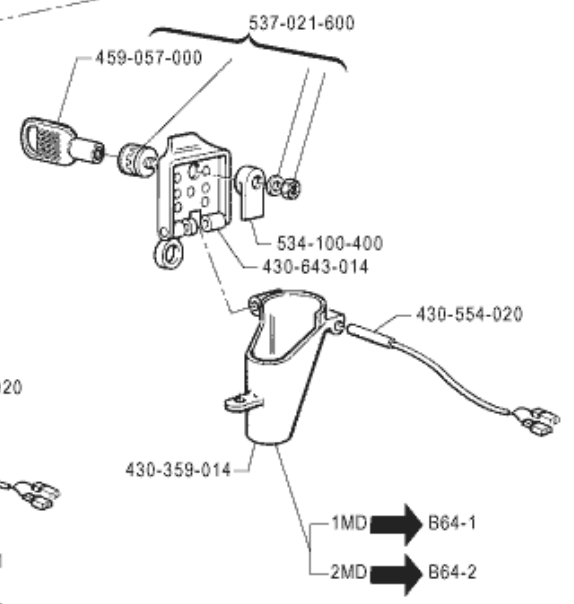
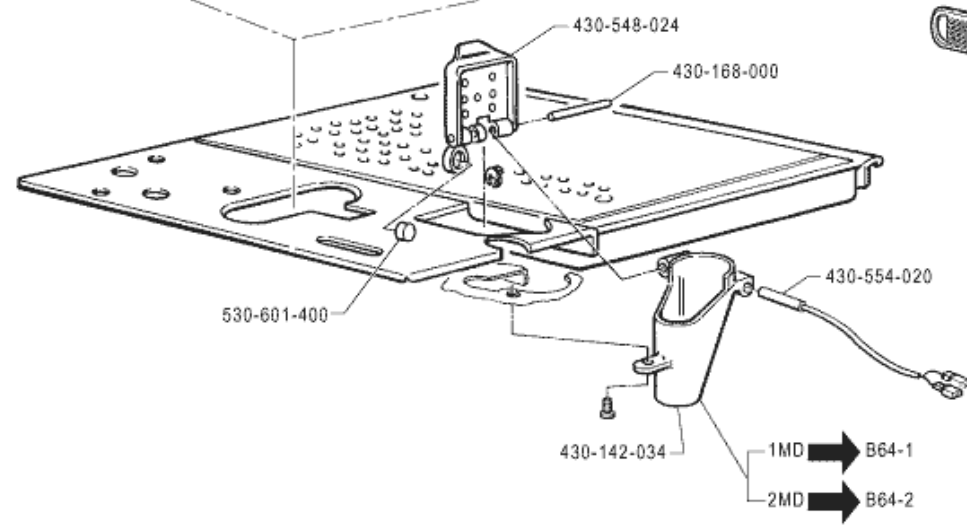
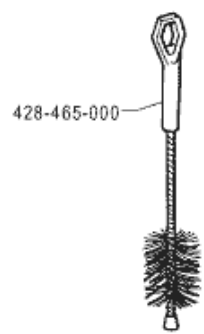
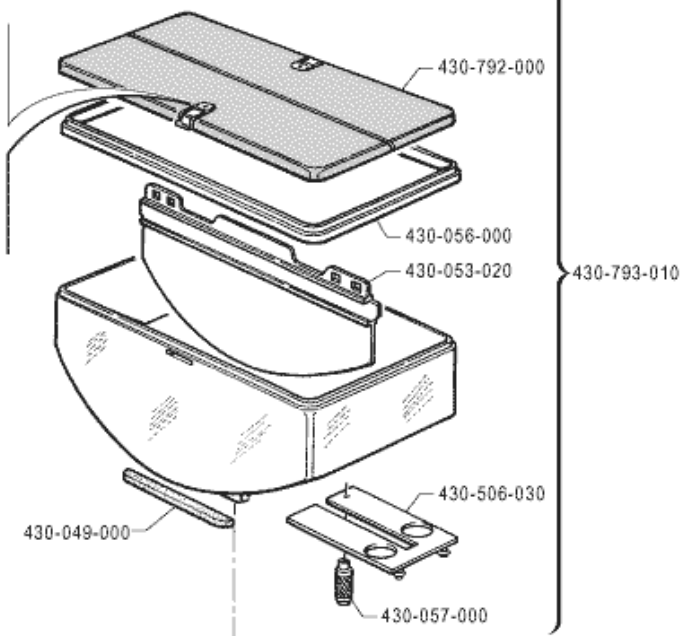
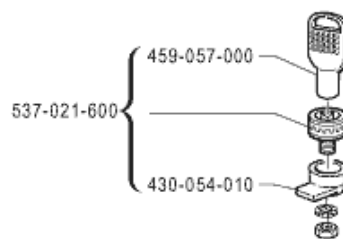
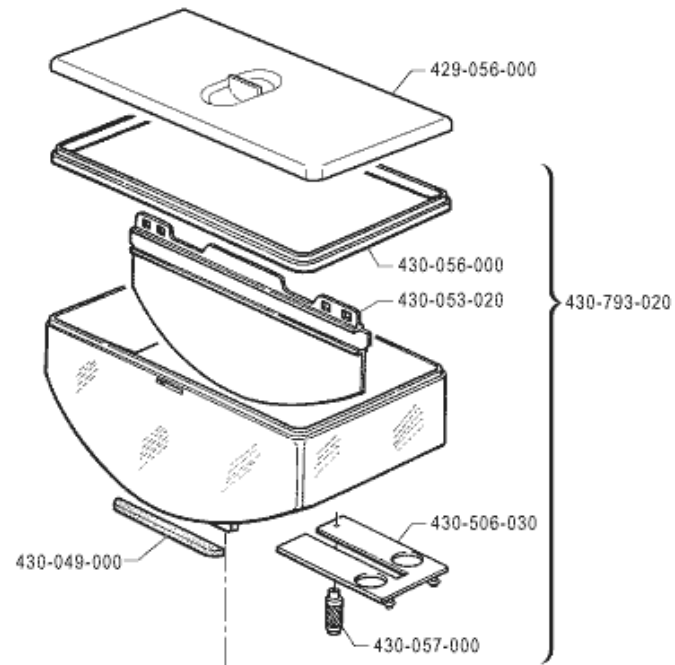
530-296-500 200-240V Hz. 50-60
 430-126-000
 532-711-700
 539-000-101
 531-491-900 4 μ F 450VL
 531-492-000 10 μ F 450VL
 531-402-400 12,5 μ F 450VL
 530-700-200 100K Ω
 532-804-010*

427-224-006
 427-867-000
 427-229-006
 427-231-016
 565-801-041
 511-006-180
 542-904-040
 427-226-000
 24V 530-490-300
 502-704-086
 537-023-700
 430-149-000
 430-628-010

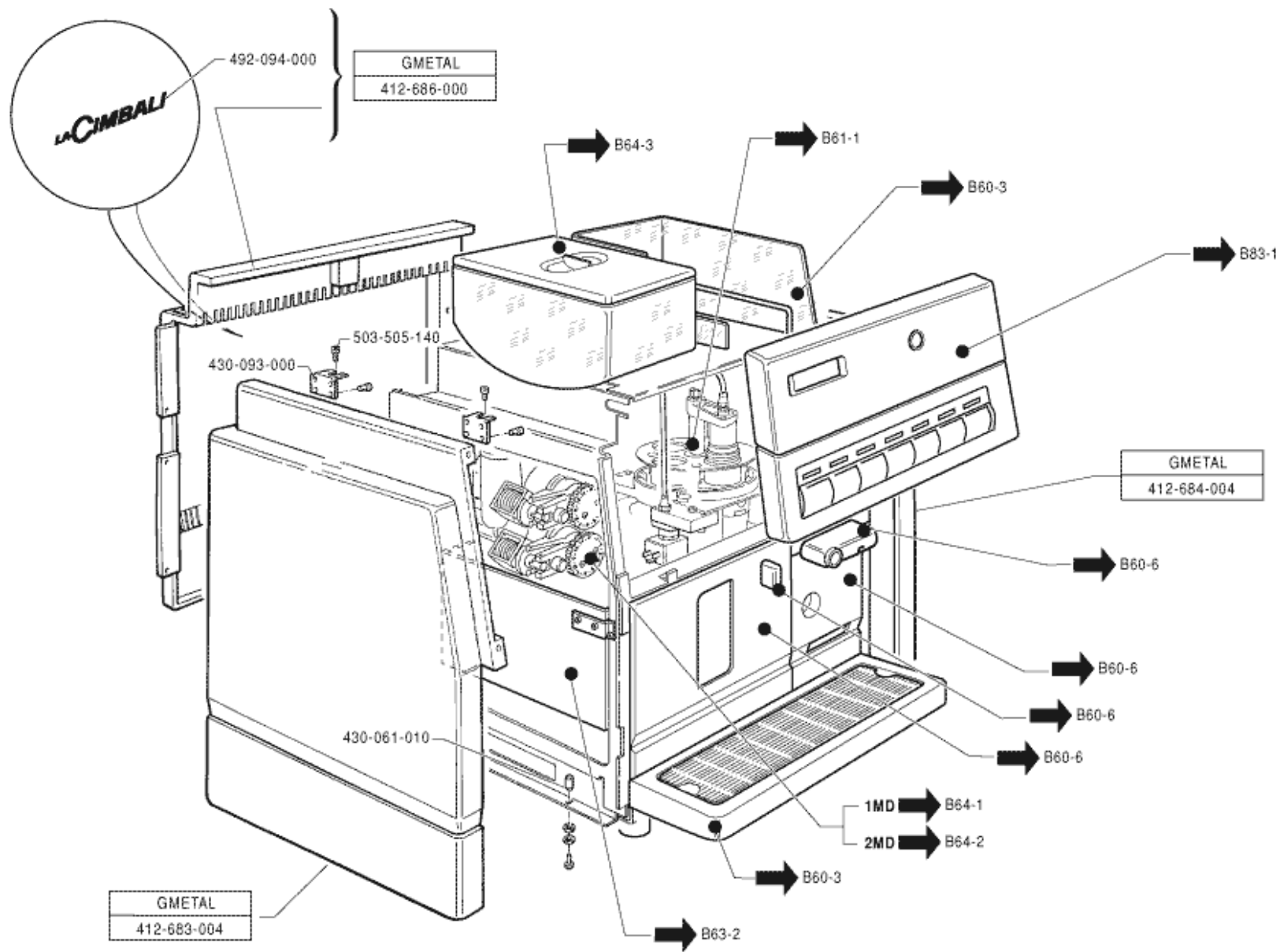
427-354-000
 427-354-000
 427-228-010
 503-604-120
 580-105-310
 428-270-000
 532-707-700
 568-212-000
 428-274-010
 502-704-086
 562-304-000
 428-277-000
 428-276-000
 428-269-001
 427-326-000
 427-328-000
 427-327-000
 513-604-160
 465-570-004
 465-569-004
 408-133-000
 457-008-000
 428-272-000
 532-707-700

Pos	Pièce de rechange	Description	Validité	Notes
-	401250010	JOINT § 17,9X14,2X1,5		
	⇒ 401250000	JOINT		
-	408133000	BOUTON		
-	410378000	TUYAU SILICON 40X45X60		
-	427222000	ENGRANAGE MOTEUR Z=28		
-	427224015F	RONDELLE AVEC RIBO Diam. 34,8X3,5		
	⇒ 427224006	RONDELLE RESSORT (SPIRAL)		
-	427226000	ECROU FIXAGE MAGNET		
-	427227040	VIS SANS FIN SENS ANTI-HORAIRE		
	⇒ 427227010	RESSORT TRANSPORT CAFE GOUCHE		
-	910381020	VIS SANS FIN INFERIEURE SENS HORAIRE		
	⇒ 427228010	SPIRALE TRANSPORTE CAFE		
-	427229028	SUPPORT MOULINS ROTATIF RUVECO		
	⇒ 427229006	REPLACE PAR 427229005		
-	427230005	FLASQUE MOTEUR MOULIN		
-	427231028	BRIDE POUR MOULIN-DOSEUR RUVECO		
	⇒ 427231016	REPLACE PAR 427231026		
-	427233015	REPLACE PAR 429831000		
-	427326000	VIS DE REGULATION		
-	427327000	ANNEAU		
-	427328000	ANNEAU DE BLOCAGE		
-	427354000	REONDELLE TEFLON 14,7X20X1		
-	427563000	PIVOT ROTATION HORAIRE		
-	427564000	PIVOT ANTIHORAIRE		
-	429959000	COUPLE MEULE SPECIAL K ø64 DROITE		
	⇒ 427866000	REPLACE PAR 429959000		
-	427867000	COUPLE MOLES 64MM. GOUCHE		
-	428269020	LEVIER MOULIN		
	⇒ 428269001	REPLACE PAR 428269011		
-	428270000	PIN LEVIER		
-	428272000	PIN PIVOT ELECTROMAGNET		
-	428274010	RECIPIENT INOX		
-	428276000	CLIQUET		
-	428277000	PLAQUETTE		
-	429831000	CORPE DOUBLE MOULIN AVEC ROULEMENT		
-	430047000	JOINT TREMIE CAFE		
-	430126000	CONVOYEUR		
-	430137015	REPLACE PAR 537024800		
-	430149000	CONVOYEUR AIR		
-	430628010	VENTILATEUR 24 V		
-	457008000	RESSORT		
-	465569004	POIGNEE ROUGE REGLAGE MOULIN		
-	465570004	POIGNEE VERT MOULIN		
-	502704086	VIS T.C.T.CR. M4X8		

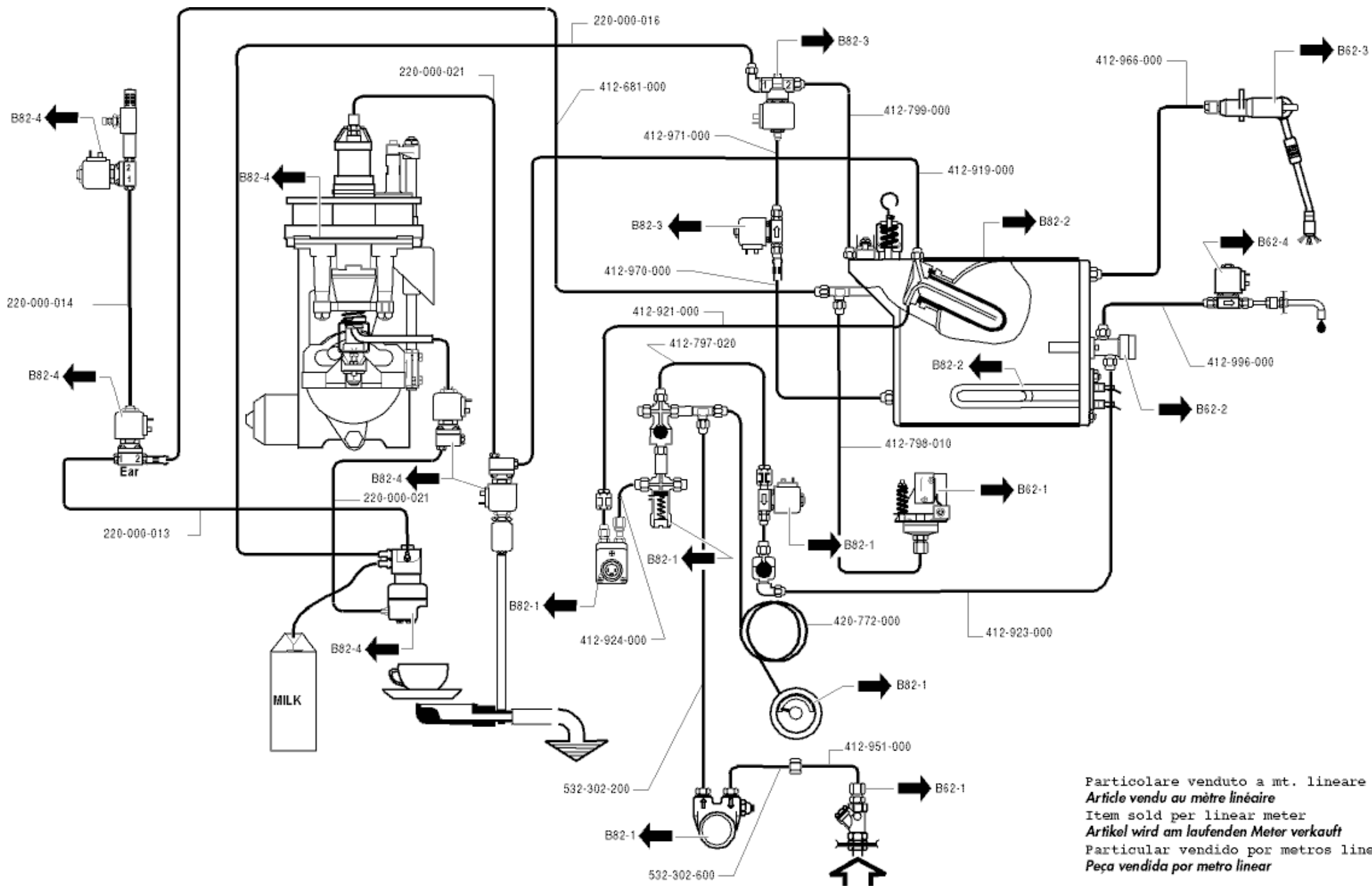
Pos	Pièce de rechange	Description	Validité	Notes
-	503604120	VIS T.SV. M4X12 INOX		
-	503906550	VIS T.E. M6X55 INOX		
-	511006180	VIS VTCE M6X18 INOX		
-	513604160	VIS TSPCE M4X16		
-	530297000	MOTUEUR DOUBLE MOULIN 200-240V/50-60HZ		
	⇒ 530296500	REMPLECE PAR 530297000		
-	530490310	ELETTROMAGNET		
	⇒ 530490300	ELETTROMAGNET		
-	530700200	REISTANCE DISSIPATRICE		
-	531404000	CONDENSATEUR 12,5 MF COMPLET		
	⇒ 531402400	REMPLECE PAR 802140022		
-	531491900	CONDENSEUR 4 MF		
-	531492000	CONDENSEUR 10 MF		
-	532706100	PIN		
-	532707700	ANNEAU BLOCAGE		
-	532711700	PIN		
-	532713600	PIN		
-	532804010	SILENTBLOC M6 ø20X30		
-	537023700	PIVOT COURT E-MAGNET		
-	537024700	ENGRANAGE PIVOT MOTEUR		
-	537024800	CONDUIT CAFE COTE		
-	539000101	CLIP M8		
-	542904040	ECROU M4 INOX		
-	562304000	RONDELLE 4		
-	565801041	RONDELLE 6,7		
-	568212000	ANNEAU 12 INOX		
-	568214000	ANNEAU 14 INOX		
-	568218000	ANNEAU 18 INOX		
-	578905160	PIN 5X16		
-	580105310	ROULEMENT A SPHERE		
-	590655000	RONDELLE 15X6,5X0,7		
-	592130000	ECROU M4		
-	502704126	VIS C T.CR. M4 X 12		
	⇒ 593795001	VIS M4X12		
-	593807000	TIRANT DOUBLE MOULIN		
-	430147014	COLLECTEUR TEFLONEE		



Pos	Pièce de rechange	Description	Validité	Notes
-	433146000	GOUPILLON DE NETTOYAGE D.35		
	⇒ 428465000	BROSSE POUR TUYAU		
-	429056000	COUVERCLE TREMIE SANS CHARNIERE		
-	430049000	JOINT INF.TREMIE CAFE		
-	430053020	DIVISEUR		
-	430054010	VERROU		
-	430056000	JOINT COUVERCLE TREMIE		
-	430057000	POIGNEE FERMETURE TREMIE		
-	430142034	ENTONNOIR DECAF.		
-	430168000	PIN TRAPPE DECAFFEINE		
-	430359014	CONE ENTRE DECAF. AVEC SERRURE		
-	430506030	FERMETURE CONTENOIR GRAIN CAFE		
-	430548024	OUVERTURE POUR DECAFEINE'		
-	430554020	CONTACT MAGNETIQUE DECAF		
-	430643024	PORTE DECAF A SERRURE		
	⇒ 430643014	PORTE DECAF A SERRURE		
-	430792000	COUVERCLE TREMIE		
-	430793020	TREMIE SANS COUVERCLE		
	⇒ 430793010	REMPLECE PAR 430793020		
-	430793020	TREMIE SANS COUVERCLE		
-	459057000	CLE		
-	530601400	MAGNET TRAPPE DECAF		
-	534100400	PIN 2		
-	537021600	FERMETURE AVEC CLE		

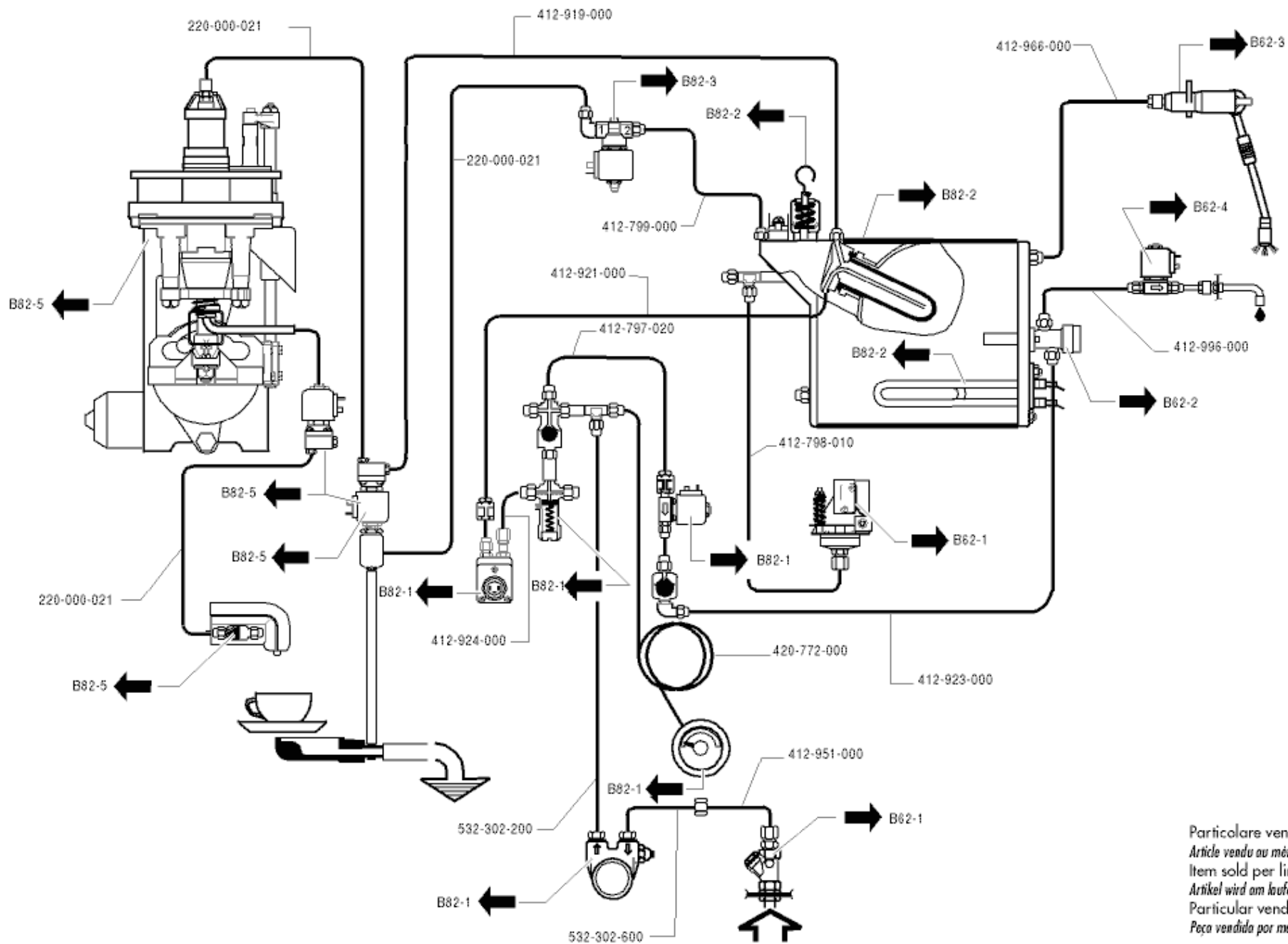


Pos	Pièce de rechange	Description	Validité	Notes
-	412683004	COTE GAUCHE GMETAL		
-	412684004	COTE DROIT GMETAL		
-	412686000	COUVERT. CENTRALE C/S100 GMETAL		
-	430061020	PIN BLOCAGE COTE		
	⇒ 430061010	PIN BLOCAGE COTE		
-	430093000	PLATEAU BLOCAGE COTE		
-	920158010	PLAQUE "LA CIMBALI" XP1		
	⇒ 492094000	PLAQUE "LA CIMBALI" 160 MM		
-	503505140	VIS T.C.T.CR. M5X14 INOX		



Particolare venduto a mt. lineare
 Article vendu au mètre linéaire
 Item sold per linear meter
 Artikel wird am laufenden Meter verkauft
 Particular vendido por metros lineares
 Peça vendida por metro linear

Pos	Pièce de rechange	Description	Validité	Notes
-	220000013	TUYAU SILICONE ø 3X6		
-	220000014	TUYAU SILICONE		
-	220000016	TUYAU SILICONE ø 6X10		
-	220000021	TUYAU TEFLON ø 2,5X4		
-	412681000	TUYAU VAPEUR CHAUDIERE-ETV AIR		
-	412797020	TUYAU CLAPET ANTIRET.-EL.REMPLISSAGE		
-	412798010	TUYAU CHAUDIERE-PRESSOSTAT		
-	412799000	TUYAU ELETROV.VAPEUR-CAPPUCCINATORE		
-	412919000	TUYAU CHAUDIERE-GROUPE ELECTRVANNE		
-	412921000	TUYAU TURBINETTE-CHAUDIERE		
-	412923000	TUYAU CHARGE CHAUDIERE		
-	412924000	TUYAU CLAPET EXPANSION-TURBINETTE		
-	412951000	TUYAU ALIMENTATION		
-	412966000	TUYAU CHAUDIERE-ROBINET VAPEUR		
-	412970000	TUYAU CHAUDIERE-ETV LAVAGE		
-	412971000	TUYAU ETV LAVADO-ETV AIR		
-	412996000	TUYAU MELANGEUR-ETV EAU		
-	537039000	TUYAU CAPILLAIRE MANOMETRE		
	⇌ 420772000	REPLACE PAR 537039000		
-	532302200	TUYAU RETINE 1/8 X1/8 MM220		
-	532302600	TUYAU RETINE 1/4X1/4 280MM		

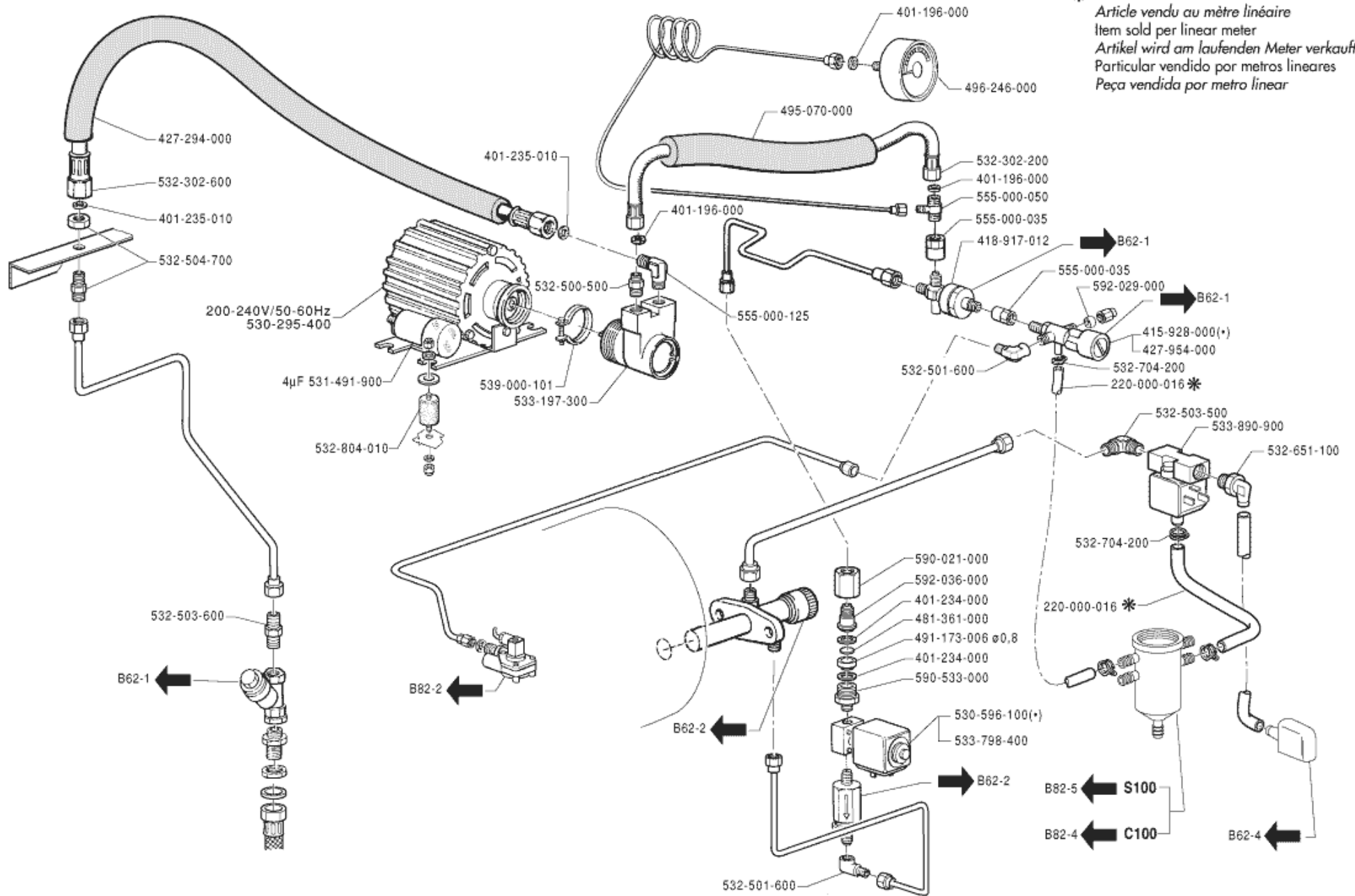


Particolare venduto a mt. lineare
 Article vendu au mètre linéaire
 Item sold per linear meter
 Artikel wird am laufenden Meter verkauft
 Particular vendido por metros lineares
 Peça vendida por metro linear

Pos	Pièce de rechange	Description	Validité	Notes
-	220000016	TUYAU SILICONE ø 6X10		
-	220000021	TUYAU TEFLON ø 2,5X4		
-	412797020	TUYAU CLAPET ANTIRET.-EL.REMPLISSAGE		
-	412798010	TUYAU CHAUDIERE-PRESSOSTAT		
-	412799000	TUYAU ELETROV.VAPEUR-CAPPUCCINATORE		
-	412919000	TUYAU CHAUDIERE-GROUPE ELECTRVANNE		
-	412921000	TUYAU TURBINETTE-CHAUDIERE		
-	412923000	TUYAU CHARGE CHAUDIERE		
-	412924000	TUYAU CLAPET EXPANSION-TURBINETTE		
-	412951000	TUYAU ALIMENTATION		
-	412966000	TUYAU CHAUDIERE-ROBINET VAPEUR		
-	412996000	TUYAU MELANGEUR-ETV EAU		
-	537039000	TUYAU CAPILLAIRE MANOMETRE		
	⇌ 420772000	REPLACE PAR 537039000		
-	532302200	TUYAU RETINE 1/8 X1/8 MM220		
-	532302600	TUYAU RETINE 1/4X1/4 280MM		

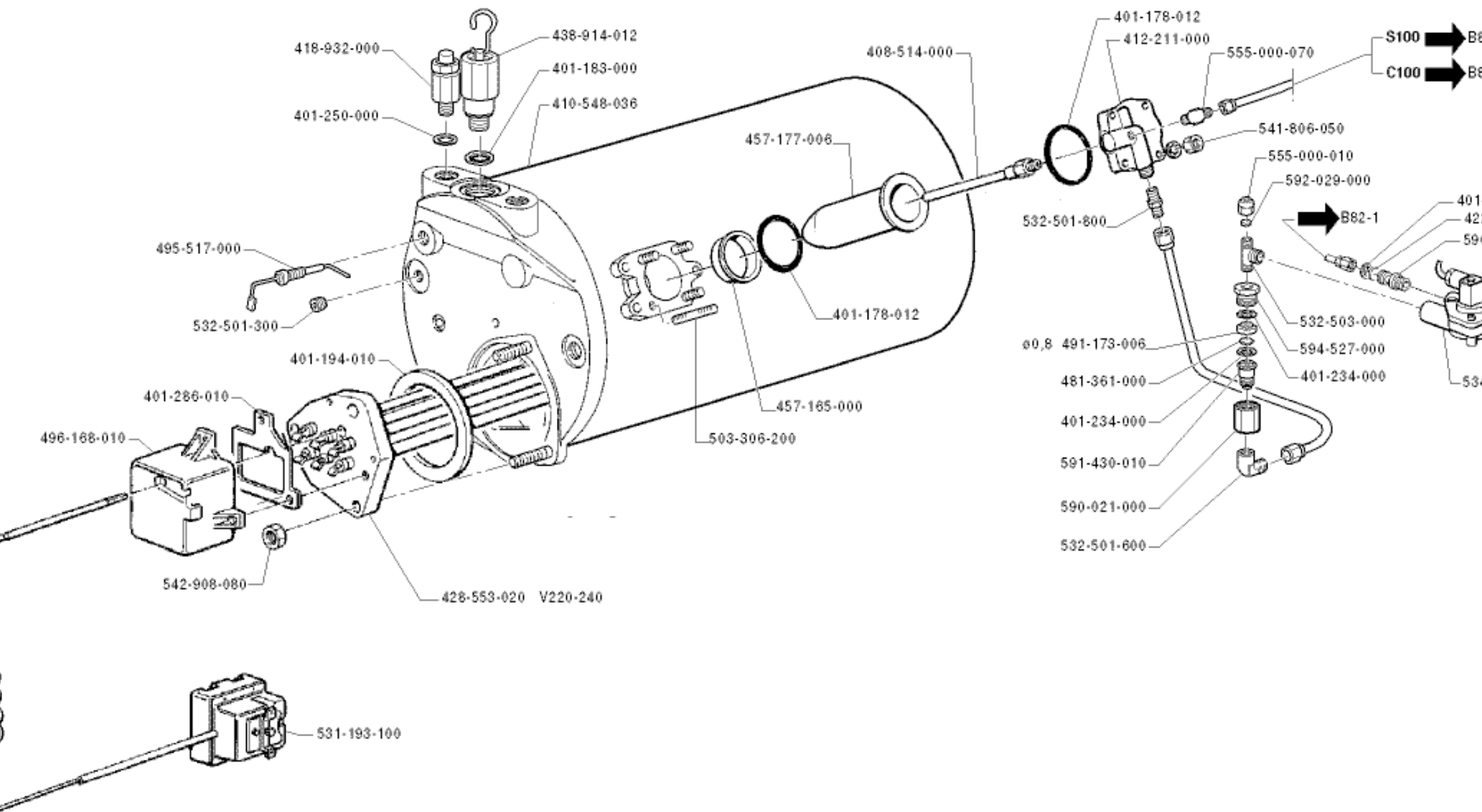
(•) Only for North-America market

* Particolare venduto a mt. lineare
 Article vendu au mètre linéaire
 Item sold per linear meter
 Artikel wird am laufenden Meter verkauft
 Particular vendido por metros lineares
 Peça vendida por metro linear



Pos	Pièce de rechange	Description	Validité	Notes
-	220000016	TUYAU SILICONE ø 6X10		
-	401196010	JOINT 8,5X4,5X1,5		
	⇌ 401196000	JOINT 4,5X8,5X1,5		
-	401234000	JOINT CUIVRE 14X10,3X1		
-	401235020	JOINT D 11X6,5X1,5		
	⇌ 401235010	JOINT D 11X6,5X1,5		
-	993761020F	SOUPAPE D'EXPANSION NSF		
	⇌ 415928000	REPLACE PAR 415929010		
-	418917020	CLAPET ANTI RETOUR		
	⇌ 418917012	CLAPET ANTI RETOUR		
-	427294000	TUYAU ISOLINE MM200		
-	993761020F	SOUPAPE D'EXPANSION NSF		
	⇌ 427954000	REPLACE PAR 415932000		
-	481361000	FONDE DE FILTRE 9X1,5 INOX		
-	937108000F	BUSE JET Ø 0,8		
	⇌ 491173006	GICLEUR 0,8MM.		
-	462327000	GAINÉ ISOLANTE		
	⇌ 495070000	TUYAU 25X13 L=320		
-	496246000	MANOMETRE POMPE		
-	530295400	MOTEUR 220-240 /50 208-240		
-	530596120R	EV 2V R 24/60 UL		
	⇌ 530596100	REPLACE PAR 530596110		
-	531491900	CONDENSEUR 4 MF		
-	532302200	TUYAU RETINE 1/8 X1/8 MM220		
-	532302600	TUYAU RETINE 1/4X1/4 280MM		
-	532500500R	RACCORD 6-3/8 NPT		
	⇌ 532500500	RACCORD 6-3/8 NPT		
-	532501600R	RACCORD SO-2500-6-1/8		
	⇌ 532501600	RACCORD SO-2500-6-1/8		
-	532503500R	RACCORD 1/4 -1/4		
	⇌ 532503500	RACCORD 1/4 -1/4		
-	532503600	RACCORD 3/8 X1/4		
-	532504700	NIPLESS		
-	532651100	RACCORD RAPIDE 90 POUR TUYAU		
-	532704200	CLIP DOUBLE CABLE		
-	532804010	SILENTBLOC M6 ø20X30		
-	533180200	POMPE VOLUMETRIQUE 100L/h INOX SANS FILT		
	⇌ 533197300	POMPE C/S		
-	533895110R	ÉLECTROVALVE 24V 50/60 VITON 1/8		
	⇌ 533798400	REPLACE PAR 533798410		
-	533890910R	ELECTR.3R ø 3 1/4 24/50-60		
	⇌ 533890900	REPLACE PAR 533890910		
-	539000101	CLIP M8		
-	555000035R	RACCORD 1/8 F		

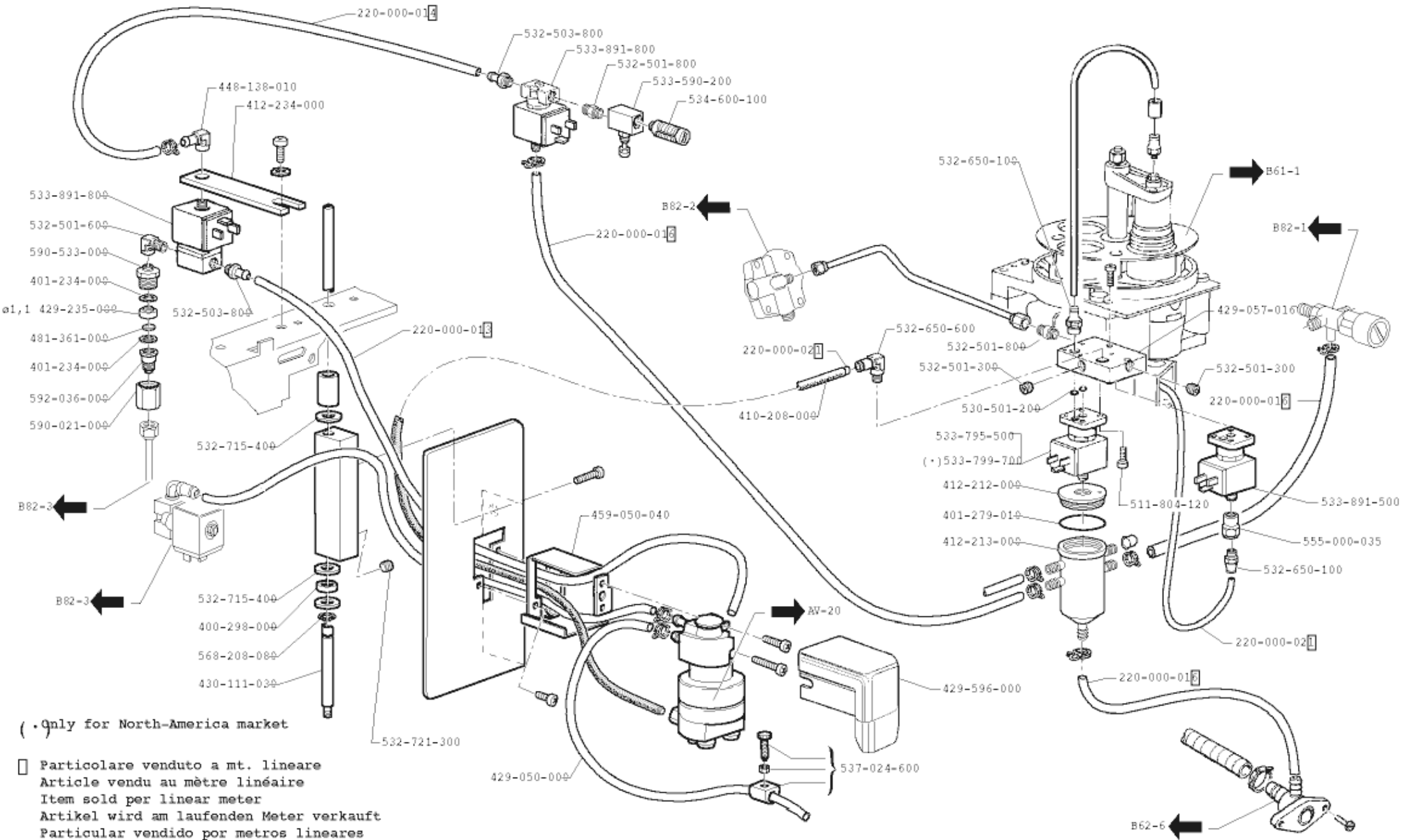
Pos	Pièce de rechange	Description	Validité	Notes
	⇌ 555000035	RACCORD 1/8 F		
-	532506205F	SO 3000-6 INTERMÉD. EN « T »		
	⇌ 555000050	RACCORD A T		
-	555000125	RACCORD 90° 3/8X1/4		
-	590021000	RACCORD 3/8 GAZ LAITON		
-	590533008	NIPPLO DOUBLE 3/8 X 1/8		
	⇌ 590533000	NIPPLO DOUBLE 3/8 X 1/8		
-	592029000R	RACCORD BOUCHON 1/8		
	⇌ 592029000	RACCORD BOUCHON 1/8		
-	592036018	TUBULURE SPECIAL RUV		
	⇌ 592036000	RACCORD 1/8 GAZ		



Pos	Pièce de rechange	Description	Validité	Notes
-	402317020F	OR 50.39X3.53 EPDM 70 NSF		
	⇌ 401178012	JOINT TORIQUE 50,39 X 3,53		
-	401183010	JOINT 22X17X1,5		
	⇌ 401183000	JOINT TORIQUE 17X22X1,5		
-	401194010	JOINT RESISTANCE		
-	401234000	JOINT CUIVRE 14X10,3X1		
-	401235020	JOINT D 11X6,5X1,5		
	⇌ 401235010	JOINT D 11X6,5X1,5		
-	401250010	JOINT § 17,9X14,2X1,5		
	⇌ 401250000	JOINT		
-	401286010	JOINT PROTECTION RESISTANCE		
-	408514010	TUYAU ALIMENTATION ECHANGEUR		
	⇌ 408514000	TUYAU ALIMENTATION ECHANGEUR		
-	410548036	CHAUDIERE SERVICE C/ECHANGEUR		
-	412211008	FLASQUE ECHANGEUR		
	⇌ 412211000	FLASQUE ECHANGEUR		
-	418941010	CLAPET ANTIDEPRESSION		
	⇌ 418932000	REPLACE PAR 418911002		
-	422159000	FILTRE TURBINETTE		
-	428553030	RESISTANCE 2700 W 220V		
	⇌ 428553020	RESISTANCE 2700 W 220V		
-	438914012	REPLACE PAR 438926000		
-	457401005F	BAGUE CARTOUCHE		
	⇌ 457165000	REPLACE PAR 457165010		
-	457177005	CARTOUCHE NSF-USA-JPN mm15		
	⇌ 457177006	CARTOUCHE		
-	481361000	FONDE DE FILTRE 9X1,5 INOX		
-	937108000F	BUSE JET Ø 0,8		
	⇌ 491173006	GICLEUR 0,8MM.		
-	495694000	SONDE NIVEAU CHAUDIERE		
	⇌ 495517000	SONDE		
-	496168010	PROTECTION CONNECTEUR		
-	503306200	PRISONNER M6X20		
-	531193100	THERMOSTAT DE SECIRITE		
-	532501300	VIS FEREMETURE 1/8		
-	532501600R	RACCORD SO-2500-6-1/8		
	⇌ 532501600	RACCORD SO-2500-6-1/8		
-	532501810R	INSERT 1/8		
	⇌ 532501800	RACCORD TERM. 1/8X1/8		
-	532503010R	INSERT 3700-6-1/4-6 RAC. T		
	⇌ 532503000	RACCORD T 1/8X1/8X3/8		
-	534392400	TURBINETTE GICLEUR D.1		
	⇌ 534391020	TURBINETTE GICLEUR D.1		
-	541806050	ECROU M6 INOX		

Pos	Pièce de rechange	Description	Validité	Notes
-	542908080	ECROU M8		
-	555000010	COUVERTURE 6-1/8		
-	555000070R	RACCORD 1/8 M GAZ		
	⇔ 555000070	RACCORD 1/8 M GAZ		
-	590021000	RACCORD 3/8 GAZ LAITON		
-	590600018	NIPPLES TURBINETTE		
	⇔ 590600010	NIPPLES TURBINETTE		
-	591430018	RACCORD INJECTEUR		
	⇔ 591430010	RACCORD INJECTEUR		
-	592029000R	RACCORD BOUCHON 1/8		
	⇔ 592029000	RACCORD BOUCHON 1/8		
-	594527008	RACCORD 3/8 X 1/8 F		
	⇔ 594527000	RACCORD 3/8 X 1/8 F		

Pos	Pièce de rechange	Description	Validité	Notes
-	220000016	TUYAU SILICONE ø 6X10		
-	401214000	JOINT 17,9 X 14,2 X 1,5		
-	401234000	JOINT CUIVRE 14X10,3X1		
-	401235020	JOINT D 11X6,5X1,5		
	⇄ 401235010	JOINT D 11X6,5X1,5		
-	402220000	JOINT TORIQUE 9,13X2,62		
	⇄ 401278000	JOINT TORIQUE 9,13X2,62		
-	419947000	ENS. ÉVACUATION CHAUD. DROIT 1/8		
	⇄ 419076001	CORP ROBINET		
-	419088000	OBTURATEUR. ROBIN.ÉVACUATION		
	⇄ 419077000	BOUCHON ROBINET DECHARGE		
-	429235010	GIGLEUR DIAM. 1,1MM INOX		
	⇄ 429235000	GICLEUR 1,1		
-	429603010	SONDE TEMPERATURE		
-	481361000	FONDE DE FILTRE 9X1,5 INOX		
-	532501600R	RACCORD SO-2500-6-1/8		
	⇄ 532501600	RACCORD SO-2500-6-1/8		
-	532501810R	INSERT 1/8		
	⇄ 532501800	RACCORD TERM. 1/8X1/8		
-	532704200	CLIP DOUBLE CABLE		
-	533890910R	ELECTR.3R ø 3 1/4 24/50-60		
	⇄ 533890900	REPLACE PAR 533890910		
-	533891800R	ELETTROVAN.3G 24-50 -60PA		
	⇄ 533891800	ELETTROVAN.3G 24-50 -60PA		
-	532506205F	SO 3000-6 INTERMÉD. EN « T »		
	⇄ 555000050	RACCORD A T		
-	555001143R	RACCORD 1/8X1/4		
	⇄ 555001143	RACCORD 1/8X1/4		
-	555001144R	DOUBLE RACCORD 1/4-1/4		
	⇄ 555001144	DOUBLE RACCORD 1/4-1/4		
-	590021000	RACCORD 3/8 GAZ LAITON		
-	590133000	CONTRE-ECROU 1/8		
-	590533008	NIPPLO DOUBLE 3/8 X 1/8		
	⇄ 590533000	NIPPLO DOUBLE 3/8 X 1/8		
-	590582008	NIPPLES 1/4X1/4		
	⇄ 590582000	NIPPLES 1/4X1/4		
-	937037008	RACC. COUDE 1/4" GAZ AVEC CAOUTCHOUC		
	⇄ 591454000	RACCORD 1/4		
-	592029000R	RACCORD BOUCHON 1/8		
	⇄ 592029000	RACCORD BOUCHON 1/8		
-	592036018	TUBULURE SPECIAL RUV		
	⇄ 592036000	RACCORD 1/8 GAZ		



(. Only for North-America market

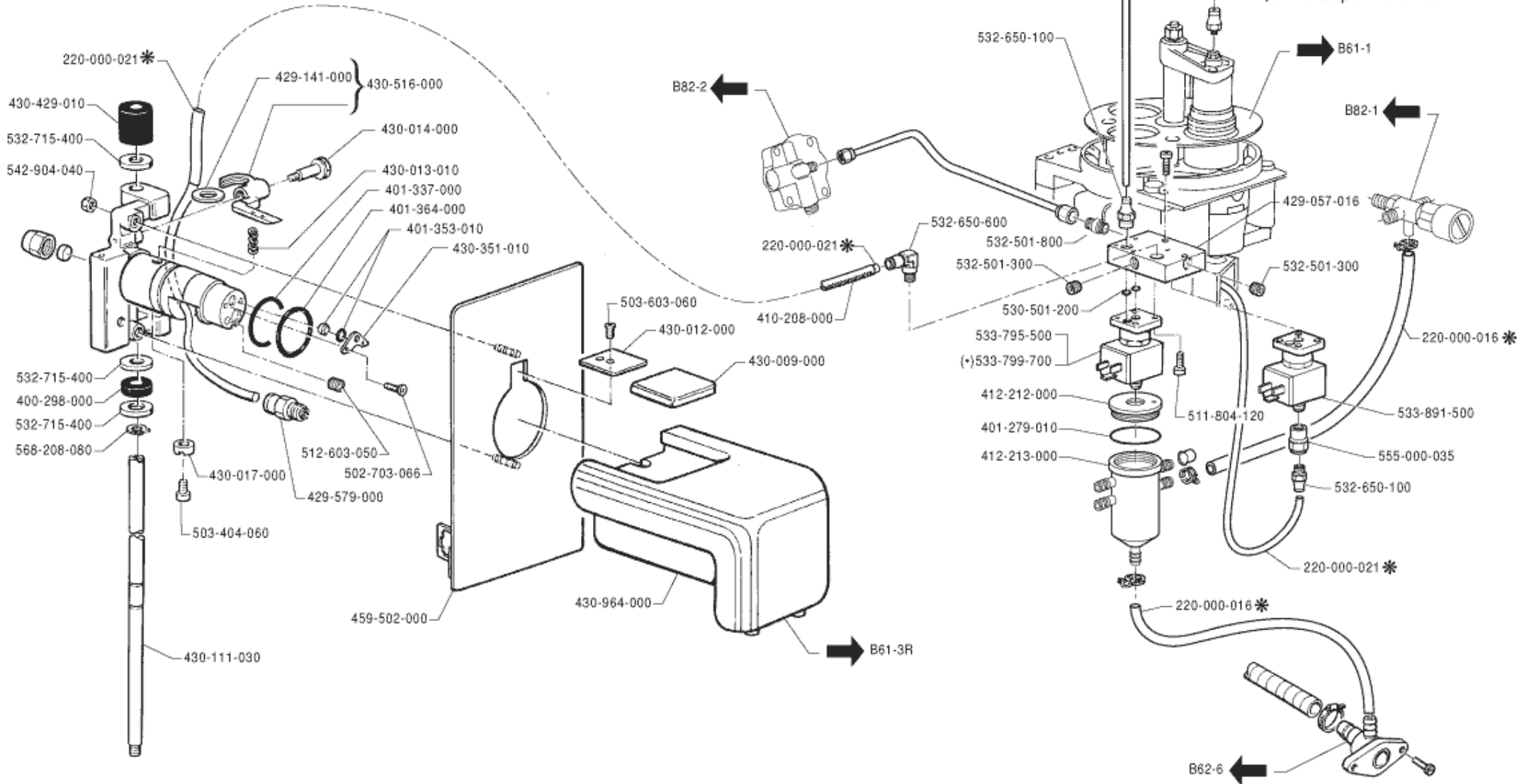
□ Particolare venduto a mt. lineare
 Article vendu au mètre linéaire
 Item sold per linear meter
 Artikel wird am laufenden Meter verkauft
 Particular vendido por metros lineares
 Peça vendida por metro linear

Pos	Pièce de rechange	Description	Validité	Notes
-	220000013	TUYAU SILICONE ø 3X6		
-	220000014	TUYAU SILICONE		
-	220000016	TUYAU SILICONE ø 6X10		
-	220000021	TUYAU TEFLON ø 2,5X4		
-	402227000	JOINT		
	⇔ 400298000	JOINT		
-	401234000	JOINT CUIVRE 14X10,3X1		
-	401279010	JOINT TORIQUE 31,42 X 2,62		
-	410208000	PROTECTION POUR TUYAU CAPPUCINO		
-	412212000	BOUCHON EXPANSION		
-	412213000	RECIPIENT EXPANSION		
-	412234000	PLAQUETTE SUPPORT ETV VAPEUR CAP		
-	484391000	TUYAU EN SILICONE 4,8X7,9X1000		
	⇔ 429050000	REPLACE PAR 484391000		
-	429057015	BASE BLOCC. ELECTROVANNE DEVIATR.		
	⇔ 429057016	REPLACE PAR 429057015		
-	429235010	GIGLEUR DIAM. 1,1MM INOX		
	⇔ 429235000	GICLEUR 1,1		
-	429596000	CARTER EROGATEUR CAPPUCINO		
-	430111030	PIVOT FLAUGE		
-	448138005F	RACC. PORTE-CAOUTCHOUC MA 90# F 1/8G CW5		
	⇔ 448138010	RACCORD 1/8 F		
-	459050040	SUPPORT CAPPUCINATORE		
-	481361000	FONDE DE FILTRE 9X1,5 INOX		
-	511804120	VIS VTCE M4X12 INOX		
-	530501200	JOINT TORIQUE 2025		
-	532501300	VIS FEREMETURE 1/8		
-	532501600R	RACCORD SO-2500-6-1/8		
	⇔ 532501600	RACCORD SO-2500-6-1/8		
-	532501810R	INSERT 1/8		
	⇔ 532501800	RACCORD TERM. 1/8X1/8		
-	532503800	RACCORD 1/8 GAZ		
-	532650100	RACCORD RAPIDE POUR TUYAU 4-1/8		
-	532650600	RACCORD RAPIDE POUR TUYAU 4		
-	532715400	RONDELLE D.8,4X17X1,6		
-	532721300	VIS		
-	533590700	VANNE REGULATRICE AIR		
	⇔ 533590200	REPLACE PAR 533590700		
-	533902910F	ÉLECTROVALVE		
	⇔ 533795500	REPLACE PAR 533795510		
-	533892310R	EV SC3M 3 VOIES R.24V 60HZ UL AVEC RUVEC		
	⇔ 533799700	ELETTROVAN. 3R UL 24V/60HZ LU		
-	533891500	ELECTROVANNE 3R SPECIAL 24/50-60 HZ		
-	533891800R	ELETTROVAN.3G 24-50 -60PA		

Pos	Pièce de rechange	Description	Validité	Notes
	⇒ 533891800	ELETTROVAN.3G 24-50 -60PA		
-	534600100	FILTRE AIR		
-	537024600	RESTRICTEUR NEUF		
-	555000035R	RACCORD 1/8 F		
	⇒ 555000035	RACCORD 1/8 F		
-	568208080	ANNEAU 8 INOX		
-	590021000	RACCORD 3/8 GAZ LAITON		
-	590533008	NIPPLO DOUBLE 3/8 X 1/8		
	⇒ 590533000	NIPPLO DOUBLE 3/8 X 1/8		
-	592036018	TUBULURE SPECIAL RUV		
	⇒ 592036000	RACCORD 1/8 GAZ		

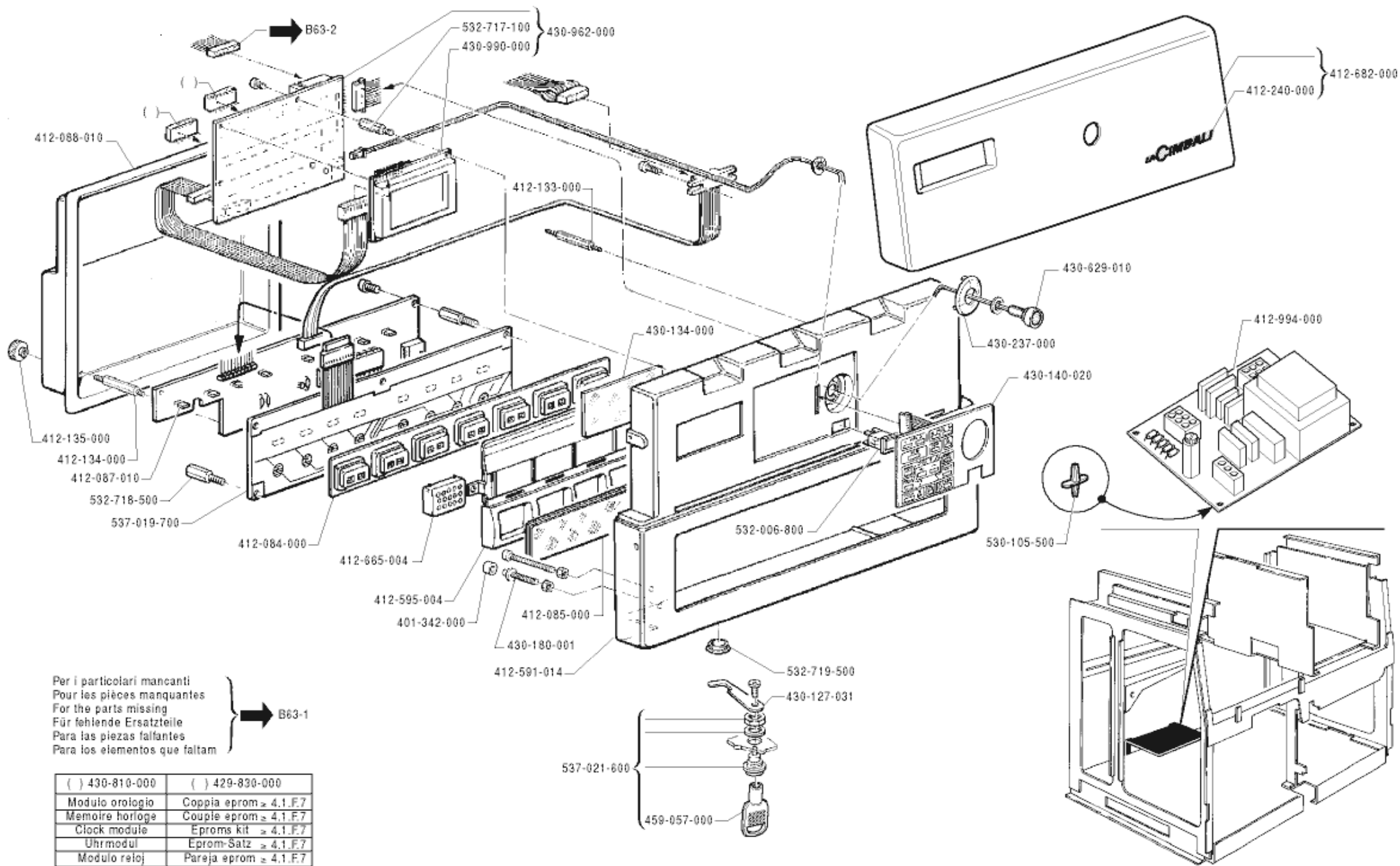
(*) Only for North-America market

* Particolare venduto a mt. lineare
Article vendu au mètre linéaire
Item sold per linear meter
Artikel wird am laufenden Meter verkauft
Particular vendido por metros lineares
Peça vendida por metro linear



Pos	Pièce de rechange	Description	Validité	Notes
-	220000016	TUYAU SILICONE ø 6X10		
-	220000021	TUYAU TEFLON ø 2,5X4		
-	402227000	JOINT		
	⇒ 400298000	JOINT		
-	401279010	JOINT TORIQUE 31,42 X 2,62		
-	401337000	JOINT TORIQUE 25.07 X 2.62		
-	401353010	JOINT CLAPET AUTOM.		
-	401364000	JOINT TORIQUE 22,22X2,62		
-	410208000	PROTECTION POUR TUYAU CAPPUCCINO		
-	412212000	BOUCHON EXPANSION		
-	412213000	RECIPIENT EXPANSION		
-	429057015	BASE BLOCC. ELECTROVANNE DEVIATR.		
	⇒ 429057016	REPLACE PAR 429057015		
-	429141000	RONDELLE POUR SUPPORT		
-	429579000	GICLEUR VAN.AUT. C/RACCORD		
-	430009020	COUVERTURE BOUTON REG. BEC		
	⇒ 430009000	REPLACE PAR 430009010		
-	459056000	PLAQUETTE BOUTON REGULAT.BEC		
	⇒ 430012000	REPLACE PAR 459056000		
-	430013010	RESSORT		
-	430014000	VIS LEVIER BOUTON		
-	430017000	EXCENTRIQUE BLOCAGE BEC SORTIE CAFE		
-	430111030	PIVOT FLAUGE		
-	430351010	PLAQUETTE RACLEUR CLAPET INFUSION		
-	430429010	PROTECTION PIVOT		
-	430516000	LEVIER REGLAGE BEC		
-	430964000	BEC VERSEUR CAFE AVEC COQUE		
-	459502000	PLAQUE EROGATION		
-	502703066	VIS TCTC 3X6 INOX		
-	503404060	VIS T.C.C.E. M4X6		
-	503603060	VIS T.SV. M3X6 INOX		
-	511804120	VIS VTCE M4X12 INOX		
-	512603050	VIS M3X 5 INOX		
-	530501200	JOINT TORIQUE 2025		
-	532501300	VIS FEREMETURE 1/8		
-	532501810R	INSERT 1/8		
	⇒ 532501800	RACCORD TERM. 1/8X1/8		
-	532650100	RACCORD RAPIDE POUR TUYAU 4-1/8		
-	532650600	RACCORD RAPIDE POUR TUYAU 4		
-	532715400	RONDELLE D.8,4X17X1,6		
-	533902910F	ÉLECTROVALVE		
	⇒ 533795500	REPLACE PAR 533795510		
-	533892310R	EV SC3M 3 VOIES R.24V 60HZ UL AVEC RUVEC		
	⇒ 533799700	ELECTROVAN. 3R UL 24V/60HZ LU		

Pos	Pièce de rechange	Description	Validité	Notes
-	533891500	ELECTROVANNE 3R SPECIAL 24/50-60 HZ		
-	542904040	ECROU M4 INOX		
-	555000035R	RACCORD 1/8 F		
	⇒ 555000035	RACCORD 1/8 F		
-	568208080	ANNEAU 8 INOX		



() 430-810-000	() 429-830-000
Modulo orologio	Coppia eprom ≥ 4.1.F.7
Memoire horloge	Couple eprom ≥ 4.1.F.7
Clock module	Eproms kit ≥ 4.1.F.7
Uhrmodul	Eprom-Satz ≥ 4.1.F.7
Modulo reloj	Pareja eprom ≥ 4.1.F.7

Pos	Pièce de rechange	Description	Validité	Notes
-	401342000	AMORTISSEUR PORTE		
-	412084020	MEMBRANE BOUTONS SELECT. 7 SELECTIONS		
	⇒ 412084000	REPLACE PAR 412084010		
-	412085000	VERRE SELECTIONS SELF 7 SELECTIONS		
-	412087010	REPLACE PAR 412087020		
-	412088010	COUVERCLE ELECTRONIQUE		
-	412133000	ESPASSEUR H31		
-	412134000	ESPACEUR COUVERTURE H15		
-	412135000	ANNEAU		
-	412240000	PLAQUE "LA CIBALI" MM95		
-	412591014	PANNEAU COMMANDES 7 SELECTIONS		
-	412595004	BANDEAU COMMANDES 7 SELECTIONS		
-	412665004	BOUTON SEL. CAFE -M50 SELF		
-	412682000	PANNEAU PROTECTION PROGRAMM.		
-	412994000	PLATINE ALIMENTATION		
-	429830000	REPLACE PAR 429830010		
-	430127041	VERROU		
	⇒ 430127031	VERROU		
-	430134000	PROTECTION DISPLAY		
-	430140020	CLAVIER DE PROGRAMMATION		
-	430180001	REGISTRE PORTE SELECTION		
-	430237000	ANNEAU LECTURE CLES		
-	430629010	SENSEUR CLE		
-	430810000	MODULE HORLOGE		
-	430962000	AFFICHAGE 2S AVEC CARTE		
-	484345008	DISPLAY 4X20		
	⇒ 430990000	REPLACE PAR 537027600		
-	459057000	CLE		
-	530105500	SUPPORT CIRCUIT EMPRIMEE		
-	532006800	INTERRUPTEUR GENERAL		
-	532717100	ESPASSEUR M3 H10		
-	532718500	ESPASSEUR H10		
-	532719500	BOUCHON D.19		
-	537019700	TABLEAU COMMANDE 7 SELECTIONS		
-	537021600	FERMETURE AVEC CLE		

Pos	Pièce de rechange	Description	Validité	Notes
-	220000013	TUYAU SILICONE ø 3X6		
-	220000014	TUYAU SILICONE		
-	220000017	TUYAU SILICONE ø 10X15		
-	220000022	TUYAU RISLAN 4X6		
-	402321000F	JOINT ROBINET		
	⇌ 400274020	JOINT ROBINET		
-	400335010	JOINT 21X24,5X1,5		
-	401183010	JOINT 22X17X1,5		
-	401196010	JOINT 8,5X4,5X1,5		
-	401204000	GUARNITURE OR 10,82X1,78		
-	401235020	JOINT D 11X6,5X1,5		
-	401250010	JOINT § 17,9X14,2X1,5		
-	401269010	BAGUE GUIDE		
	⇌ 401269000	JOINT PIST.COMPACT.D 42 CH T.N.		
-	401270010	BAGUE GUIDE		
	⇌ 401270000	JOINT PIST.COMPACT.D 50 CH T.N.		
-	401320000	JOINT TORIQUE 7,59X2,62		
-	401338000	JOINT TORIQUE 9,25X1,78		
-	401348000	JOINT TORIQUE 37,47X5,33		
-	401354000	JOINT TORIQUE 20,22X3,53		
-	401356000	JOINT TORIQUE 31,12X5,33		
-	401360000	JOINT TORIQUE 11,11X1,78		
-	402217000	JOINT TORIQUE 8,73X1,78 NF		
-	402218000	JOINT 14X1,78 NF		
-	402220000	JOINT TORIQUE 9,13X2,62		
-	402223000	JOINT TORIQUE 7,65X1,78		
-	402224000	JOINT TORIQUE 5,28X1,78		
-	402227000	JOINT		
-	402240000	JOINT TORIQUE 41X1,78		
-	402241000	JOINT TORIQUE 34,65X1,78		
-	410146000	CONTACT MAGN. TIROIR MARC		
-	4102080009	PROTECTION POUR TUYAU CAPPUCINO		
-	410378000	TUYAU SILICON 40X45X60		
-	410378010	TUYAU SILICON 40X45X50		
-	410579054	COUVERCLE BOITE CPU M51		
-	410633010	RESISTANCE 2700W 200V		
-	410856010	CARTE EXPANSION CONDITION.		
-	910384000	TUYAU DECHARGE MARCS C/S10		
	⇌ 412020010	TUYAU DECHARGE MARCS C/S10		
-	412032010	PANNEAU COUV. VIDANGE DIRECTE		
-	412041010	ISOLANT CHAUDIERE M 51 C 100		
-	412084020	MEMBRANE BOUTONS SELECT. 7 SELECTIONS		
	⇌ 412084010	REMPLECE PAR 412084020		
-	412084020	MEMBRANE BOUTONS SELECT. 7 SELECTIONS		

Pos	Pièce de rechange	Description	Validité	Notes
-	412087010	REPLACE PAR 412087020		
-	412087020	CARTE DIODE 7 SELECTIONS		
-	4120910309	PANNEAU AV. 100 G AVEC CAPPUC.		
-	412110030	PANNEAU AV. G S100 VID./EAU		
-	412158000	TUYAU F.E.P. 4X6X345		
-	412198000	GRILLE BAC REPOSE-TASSES		
-	412211008	FLASQUE ECHANGEUR		
	⇒ 412211000	FLASQUE ECHANGEUR		
-	412211008	FLASQUE ECHANGEUR		
-	4122190009	ISOLANT CARTE DIODE 7 SELECTIONS		
-	412538000	PUOCHE OVAL NEUTRE		
-	412539008	CHAUDIERE CAFE LT1		
-	412556034	PANNEAU SUPERIEUR S/C 100		
-	412588010	PANNEAU TIROIR MARC SELF 101		
-	412613020	CABLAGE		
-	412651010	PANNEAU TIROIR MARC AVEC CARTER		
-	412653010	PANNEAU TIROIR MARC SELF 103		
-	412654010	PANNEAU TIROIR MARC SELF 103		
-	412655010	PANNEAU TIROIR MARC		
-	412665004	BOUTON SEL. CAFE -M50 SELF		
-	412681000	TUYAU VAPEUR CHAUDIERE-ETV AIR		
-	412683004	COTE GAUCHE GMETAL		
-	412684004	COTE DROIT GMETAL		
-	412686000	COUVERT. CENTRALE C/S100 GMETAL		
-	412698000	BAC 100AVEC LE BORD BAS		
-	412708000	TUYAU PRESSOSTAT		
-	412768000	TIROIRE A MARCS DECHARGE DIRECT C/S10		
-	412919000	TUYAU CHAUDIERE-GROUPE ELECTRVANNE		
-	412921000	TUYAU TURBINETTE-CHAUDIERE		
-	412923000	TUYAU CHARGE CHAUDIERE		
-	412924000	TUYAU CLAPET EXPANSION-TURBINETTE		
-	412951000	TUYAU ALIMENTATION		
-	412966000	TUYAU CHAUDIERE-ROBINET VAPEUR		
-	412970000	TUYAU CHAUDIERE-ETV LAVAGE		
-	412971000	TUYAU ETV LAVADO-ETV AIR		
-	412975000	TUYAU GICLEUR-ETV		
-	412976000	TUYAU CHAUDIERE - GICLEUR		
-	412994000	PLATINE ALIMENTATION		
-	4141134879	MELANGEUR EAU		
-	415030000	VIS DE REGLAGE SOUPAPE DE VIDANGE		
-	415031000	RESSORT VANNE		
-	993761020F	SOUPAPE D'EXPANSION NSF		
	⇒ 415929010	CLAPET DE SURPRESSION A VIS NF		
-	993761020F	SOUPAPE D'EXPANSION NSF		

Pos	Pièce de rechange	Description	Validité	Notes
	⇄ 415929020	CLAPET DE SURPRESSION A VIS NF		
-	993761020F	SOUPAPE D'EXPANSION NSF		
	⇄ 415932000	CLAPET EXPANSION		
-	993761020F	SOUPAPE D'EXPANSION NSF		
	⇄ 415932010	CLAPET EXPANSION		
-	418012045F	VALVE		
	⇄ 418012020	CLAPET COURT ANTI-RETOUR		
-	418012045F	VALVE		
	⇄ 418012028	CLAPET COURT ANTI-RETOUR		
-	418037008	RACCORD COUDE 1/4" GAZ VANNE ANTI-REMOUS		
-	418941010	CLAPET ANTIDEPRESSION		
	⇄ 418911002	CLAPET ANTIDEPRESSION		
-	418941010	CLAPET ANTIDEPRESSION		
	⇄ 418911010	CLAPET ANTIDEPRESSION		
-	418917020	CLAPET ANTI RETOUR		
-	418941010	CLAPET ANTIDEPRESSION		
	⇄ 418941000	ENS.VALVE ANTI-REMOUS		
-	418941010	CLAPET ANTIDEPRESSION		
-	419947000	ENS. ÉVACUATION CHAUD. DROIT 1/8		
	⇄ 419076008	CORP ROBINET		
-	419083000	BOUCHON FERMETURE EXPANSION		
-	419084000	NIPPLES DOUBLE 1/8-1/2		
-	420917002	TUYAU MANOMETRE		
-	421127000	MANOMETRE DOUBLE		
-	421921012	PIED		
-	423060000	CABLE ALIMENTATION		
-	951729010	SOUTIEN ID. MOTEUR		
	⇄ 427001060	SUPPORT GROUPE		
-	427022000	ATTACHE TIGE CENTRALE		
-	427023014	TABLE TOURNANT D.50 ANTIHORAIRE		
-	427030010	RACCORD PISTON		
-	427039002F	BLOC ÉLECTROVALVE		
	⇄ 427039035	BLOC POUR ELECTROVANNE		
-	427039002F	BLOC ÉLECTROVALVE		
	⇄ 427039046	BLOC POUR ELECTROVANNE		
-	427039002F	BLOC ÉLECTROVALVE		
	⇄ 427039056	BLOC POUR ELECTROVANNE		
-	427039002F	BLOC ÉLECTROVALVE		
	⇄ 427039066	BLOC POUR ELECTROVANNE		
-	427039002F	BLOC ÉLECTROVALVE		
	⇄ 427039078	BLOC POUR ELECTROVANNE		
-	427039002F	BLOC ÉLECTROVALVE		
	⇄ 427039088	BLOC POUR ELECTROVANNE RUVECO TECK		
-	427039002F	BLOC ÉLECTROVALVE		

Pos	Pièce de rechange	Description	Validité	Notes
	⇒ 427039098	BLOC ELECTROVANNE RUVECO TECK C		
-	427049010	DOUILLE DEBIT CAFE ø50		
-	427050020	DOUILLE DEBIT CAFE ø42		
-	427060034	GOULOTTE MARC TEFL.		
-	427066000	RONDELLE PIVOT PISTON		
-	427157010	ISOLANT CHAUDIERE		
-	427163028	PLAQUE		
-	427224015F	RONDELLE AVEC RIBO Diam. 34,8X3,5		
	⇒ 427224005	RONDELLE RESSORT		
-	427224015F	RONDELLE AVEC RIBO Diam. 34,8X3,5		
	⇒ 427224008	RONDELLE Diam. 34,8X3,5 RUVECO		
-	427227040	VIS SANS FIN SENS ANTI-HORAIRE		
	⇒ 427227020	RESSORT TRANSPORT CAFE GOUCHE		
-	427227040	VIS SANS FIN SENS ANTI-HORAIRE		
	⇒ 427227030	VIS SANS FIN SENS ANTI-HORAIRE		
-	427227040	VIS SANS FIN SENS ANTI-HORAIRE		
-	427229028	SUPPORT MOULINS ROTATIF RUVECO		
	⇒ 427229005	PORTE MEULE TOURNANT		
-	427229028	SUPPORT MOULINS ROTATIF RUVECO		
	⇒ 427229008	SUPPORT MEULE TOURNANT RUVECO		
-	427229028	SUPPORT MOULINS ROTATIF RUVECO		
	⇒ 427229018	SUPPORT MOULINS ROTATIF RUVECO		
-	427229028	SUPPORT MOULINS ROTATIF RUVECO		
-	427231028	BRIDE POUR MOULIN-DOSEUR RUVECO		
	⇒ 427231025	FLASQUE MOULIN DOSEUR		
-	427231028	BRIDE POUR MOULIN-DOSEUR RUVECO		
	⇒ 427231026	FLASQUE MOULIN DOSEUR		
-	427231028	BRIDE POUR MOULIN-DOSEUR RUVECO		
-	427332002F	PISTON SUP. DIAM 50		
	⇒ 427332010	PISTON COMPACTEUR D 50 TYPE CH		
-	427332002F	PISTON SUP. DIAM 50		
	⇒ 427332018	PISTON COMPACTEUR D 50 RUVECO		
-	427338020	ENTRETOISE H=16		
-	427345002F	PISTON SUP. Diam. 42		
	⇒ 427345010	PISTON COMPACTEUR D 42 TYPE CH		
-	427345002F	PISTON SUP. Diam. 42		
	⇒ 427345018	PISTON COMPACTEUR D 42 RUVECO		
-	427391000	DISQUE PISTON DIAM. 42		
-	427393000	DISQUE PISTON DIAM. 50		
-	427398000	SUPPORT ANTI ROTATION BAGUE		
-	427638010	ENGRANAGE AVEC PIVOT MOTOREDUT.		
-	427645000	DOUCHETTE D.42		
-	427646000	DOUCHETTE DIAM.50		
-	951729010	SOUTIEN ID. MOTEUR		

Pos	Pièce de rechange	Description	Validité	Notes
	⇒ 427880000	MOTORIDUCTEUR AVEC FLASQUE RONDE		
-	910391000	ISOLANT CHAUDIERE Lt. 1		
	⇒ 428206010	ISOLANT CHAUDIERE		
-	428269020	LEVIER MOULIN		
	⇒ 428269011	LEVIER MOULIN		
-	428269020	LEVIER MOULIN		
-	428528025	PORTE MEULE ASSEMBLE		
-	428553030	RESISTANCE 2700 W 220V		
-	428706010	GIGLEUR DIAM. 0,35M INOX		
-	428725010	SPIRALE DOSEUR DECAFF.		
-	428735005	RONDELLE MEULE		
-	429057015	BASE BLOCC. ELECTROVANNE DEVIATR.		
-	429104000	GRILLE BAC REPOSE-TASSES		
-	429169000	PIN PORTE		
-	429171000	RESSORT		
-	429174000	PIVOT GUIDE RESSORT		
-	429181000	GOULOTTE TREMIE M50		
-	429235010	GIGLEUR DIAM. 1,1MM INOX		
	⇒ 429235000	GICLEUR 1,1		
-	429235010	GIGLEUR DIAM. 1,1MM INOX		
-	429321000	PLAQUE "M51 DOLCEVITA"		
-	429358000	ANNEAU REGULATION MOUTURE		
-	429359000	PIN DE REGULATION MOUTURE		
-	429382004	DOVILLE TEFLON 2 MD		
-	910194000	TIROIR MARC S/C 10		
	⇒ 429426010	TIROIR MARC S/C 10		
-	429429000	COUVERTURE RELESTATIQUE		
-	429441010	BORDE CLAPET A PINCE		
-	429475004	DOVILLE TEFLON 2 MD		
-	429480000	SONDE TEMPERATURE CHAUDIERE		
-	429523020	CABLAGE		
-	429578000	AFFICHAGE M502S CYRIL. AVEC CARTE		
-	429603010	SONDE TEMPERATURE		
-	429596000	CARTER EROGATEUR CAPPUCCINO		
	⇒ 429608004	CARTER EROGATEUR CAPPUCCINO		
-	429609004	COQUE SUPERIEURE DISTRIBUTEUR		
-	429658000	PIN RESSORT COMPLET		
-	429665000	COUVERTURE CENTRALE GMETAL		
-	429697000	BAC 200 C/BORD BAS		
-	429702000	ETIQUETTES SELECTIONS		
-	429727000	ETIQUETTES POUR BARSTYLE		
-	429728000	KIT ELECTROV. DEVIATRICE M50		
-	429774000	MOULIN DOSEUR UNIQUE 220V		
-	429775000	MOULIN DOSEUR DOUBLE COMPLET		

Pos	Pièce de rechange	Description	Validité	Notes
-	429776000	GROUP D.42		
-	429777000	GROUP D.50		
-	429830000	REPLACE PAR 429830010		
-	429830010	COUPLE EPROM DERNIERE VERS.		
-	429831000	CORPE DOUBLE MOULIN AVEC ROULEMENT		
-	429939000	CARTE ADAPT.THERMOCOUPLES		
-	429956000	REPLACE PAR 429956010		
-	429956010	TERMOCOUPLE AVEC CABLAGE		
-	429958000	EROGATEUR CAPP. CONNECTION RAPIDE		
-	429959000	COUPLE MEULE SPECIAL K ø64 DROITE		
-	429968000	ECRAN M51 CIRILL. AVEC PLATINE		
-	429970000	CONCT. AIMAN AVEC FASTON		
-	429991000	TIROIRE A MARCS DECHARGE DIRECT C/S20		
-	430009020	COUVERTURE BOUTON REG. BEC		
	⇒ 430009010	COUVERTURE BOUTON REG. BEC		
-	430009020	COUVERTURE BOUTON REG. BEC		
-	430015030	AXE CLAPET MONTE'		
-	430053030	DIVISEUR		
-	430061020	PIN BLOCAGE COTE		
-	430083010	TUYAU DECHARGE MARCS C/S20		
-	430111030	PIVOT FLAUGE		
-	430117030	TIROIR MARC		
-	430119010	MANCHON		
-	430127041	VERROU		
-	430147014	COLLECTEUR TEFLONEE		
-	430152020	RECIPIENT MOULU		
-	419083000	BOUCHON FERMETURE EXPANSION		
	⇒ 430158030	BOUCHON FERMETURE EXPANSION		
-	430196006	VIS REGLAGE DISTRIBUTEUR		
-	430415034	BEC SORTIE CAFE		
-	430417000	BOUCHON CLAPET INFUSION		
-	430418010	COQUE INFERIEURE DISTRIBUTEUR		
-	4304360309	PANNEAU AV. GAUCHE C200		
-	430483000	SUPPORT INDICATION CAFE		
-	430484000	COUPON INDIC. MEL. CAFE		
-	430517040	PANNEAU TIROIR MARC		
-	430540054	COTE GAUCHE		
-	430541044	COTE DROITE		
-	430561020	BOBINE CLAPET AUTOM.INFUSION		
-	430596024	SUPPORT ECOULEMENT		
-	430624020	DISTRIBUTEUR		
-	430643024	PORTE DECAF A SERRURE		
-	430890010	VERSEUR AVEC CLAPET AUTO.ET EAU AJOUTEE		
-	430920000	PIST. SUPERIEURE DIAM 42 ASS.-CH-		

Pos	Pièce de rechange	Description	Validité	Notes
-	430921000	PIST. SUPERIEURE DIAM. 50 ASS. -CH-		
-	430961000	CARTE ELECTRON. CPU M50 2S		
-	430964000	BEC VERSEUR CAFE AVEC COQUE		
-	430986000	PISTON INF. D.42 MONTE		
-	430987000	PISTON INF. D.50 MONTE		
-	430992000	PISTON SUP. DIAM. 42 ENSEMBLE		
-	430993000	PISTON SUPERIEURDIAM. 50 ENSEMBLE		
-	433051030	GICLEUR LAVAGE D 1,1		
-	433504020	RACCORD MONTE-LAIT		
-	433942020	CAPPUCCINATORE AVEC CHARIOT		
-	433948010	RACCORD CAPPUCCINATORE COMPLET		
-	438926000	REPLACE PAR 438926010		
-	438926010	CLAPETSICURITE AVEC LEVIER 1,8		
-	438926020	CLAPETSICURITE AVEC LEVIER 2,0		
-	438926030	CLAPETSICURITE AVEC LEVIER 2,0		
-	453295010	GIGLEUR DIAM. 1,25 MM INOX		
-	459043000	GUIDE EROGATEUR CAFE		
-	459056000	PLAQUETTE BOUTON REGULAT.BEC		
-	459502000	PLAQUE EROGATION		
-	462327000	GAINES ISOLANTE		
-	463727000	COUPLE MEULE SPECIAL K ø64 GAUCHE		
-	465331000	PLAQUE A U		
-	484345008	DISPLAY 4X20		
	⇒ 484345000	DISPLAY 4X20		
-	484345008	DISPLAY 4X20		
-	484391000	TUYAU EN SILICONE 4,8X7,9X1000		
-	485141005	RACCORD EAU		
-	485141005	RACCORD EAU		
	⇒ 485141006	REPLACE PAR 485141005		
-	485152000	DIFFUSEUR EAU INOX		
-	485206040	BULBE VAPEUR POUR TERMOCOUPLE ø1,75		
	⇒ 485206030	BULBE VAPEUR POUR TERMOCOUPLE ø1,75		
-	485206040	BULBE VAPEUR POUR TERMOCOUPLE ø1,75		
-	485209010	RACCORDE VAPEUR		
-	485213010	RESISTENCE 4800W		
-	485213018	RESISTENCE 4800W NF		
-	485226050	BOULBE VAPEUR TERMOCOUPLE TROUE DIAM.1		
	⇒ 485226040	BOULBE VAPEUR TERMOCOUPLE TROUE DIAM.1		
-	485226050	BOULBE VAPEUR TERMOCOUPLE TROUE DIAM.1		
-	956855000F	ENS. TIGE AVEC LOGEMENT POUR JOINT		
	⇒ 485751000	PIVOT COMPLET		
-	956855000F	ENS. TIGE AVEC LOGEMENT POUR JOINT		

Pos	Pièce de rechange	Description	Validité	Notes
	⇌ 485751010	PIVOT COMPLET		
-	956855000F	ENS. TIGE AVEC LOGEMENT POUR JOINT		
	⇌ 485910010	PIVOT COMPLET		
-	920158010	PLAQUE "LA CIMBALI" XP1		
	⇌ 492094000	PLAQUE "LA CIMBALI" 160 MM		
-	495694000	SONDE NIVEAU CHAUDIERE		
-	496168030	PROTECTION RESISTENCE		
-	530901910	TRANSFORMATEUR TOROIDAL		
	⇌ 496654000	TRANSFORMATEUR TOROIDAL		
-	499459001	SORTIE REGENEREE		
-	502704126	VIS C T.CR. M4 X 12		
-	503403300	VIS T.C.T.CR. M3X30 INOX		
-	503404060	VIS T.C.C.E. M4X6		
-	530111500	FUSIBLE CLASSE CC 20A		
-	530114000	CAVE D'ALIMENTATION		
-	530114300	CABLE D' ALIMENTATION		
-	530115400	CABLE ALIMENTATION 3X2,5		
-	530297000	MOTUEUR DOUBLE MOULIN 200-240V/50-60HZ		
-	530297100	MOTEUR MD 200-240V/50-60HZ		
-	530490310	ELETTROMAGNET		
	⇌ 530490308	ELETTROMAGNET		
-	530490310	ELETTROMAGNET		
-	530596120R	EV 2V R 24/60 UL		
	⇌ 530596110	ELECTR.2R U.L. 24/60		
-	530596120R	EV 2V R 24/60 UL		
	⇌ 530596110R	ELECTR.2R U.L. 24/60		
-	530601200	FERMETURE MAGNETIQUE		
-	530601700	AIMANT DECAFEINE		
-	530701110	RESISTANCE		
-	530901910	TRANSFORMATEUR TOROIDAL		
-	530951810	TRANSFORMATEUR 0-115-230V		
-	530990410	AUTOTRANSFORM.1000VA 440-380-220V		
-	531404000	CONDENSATEUR 12,5 MF COMPLET		
-	532090720	RÉSISTANCE		
	⇌ 532090710	MICRO SWITCH		
-	532090720	RÉSISTANCE		
-	5323011009	CONNECTEUR		
-	532302100	RACCORD T		
-	532302720	RACCORD EN "Y"		
	⇌ 532302710	RACCORD EN "Y"		
-	532302720	RACCORD EN "Y"		
-	532392600	CLAPETSICURITE 1,9 bar 3/8G		
-	532500500R	RACCORD 6-3/8 NPT		
-	532501000R	RACCORD T		

Pos	Pièce de rechange	Description	Validité	Notes
-	532501300R	VIS FEREMETURE 1/8		
-	532501600R	RACCORD SO-2500-6-1/8		
-	532501810R	INSERT 1/8		
	⇒ 532501800R	RACCORD TERM. 1/8X1/8		
-	532503010R	INSERT 3700-6-1/4-6 RAC. T		
	⇒ 532503000R	RACCORD T 1/8X1/8X3/8		
-	532503500R	RACCORD 1/4 -1/4		
-	532504100	RACCORDE 3/8- 3/8 INT MASC.		
-	532504300R	NIPPLO PANNEAU		
-	532506006	CALOTTE 6-1/8		
-	592029000R	RACCORD BOUCHON 1/8		
	⇒ 532506106	EMBOUT BORGNE 1/8 NF		
-	532508400R	RACCORDE 1/4 X 1/4F		
-	532550300R	MAMELON ELECTROVANNE E.D.S.		
	⇒ 532550300	MAMELON ELECTROVANNE E.D.S.		
-	532550300R	MAMELON ELECTROVANNE E.D.S.		
-	532650100	RACCORD RAPIDE POUR TUYAU 4-1/8		
-	532650220	RACCORD RAPIDE X TUYAUX 4-M5		
-	532650600	RACCORD RAPIDE POUR TUYAU 4		
-	532650800	RACCORD RAPIDE 1/8		
-	532651200	RACCORD 1/8		
-	532711500	ECROU AUTOBLOC. M10		
-	532715310	COLLIER INOX MM 730x7.96x0.28		
	⇒ 532715300	COLLIER INOX 750X4,6X0,2		
-	532715310	COLLIER INOX MM 730x7.96x0.28		
-	532721300	VIS		
-	532732100	BANDE		
-	532745400	BANDE		
-	532802210	PIED UL		
-	532804010	SILENTBLOC M6 ø20X30		
-	533180100	POMPE VOLUMETRIQUE 120 L/h INOX AVEC FIL		
-	533180200	POMPE VOLUMETRIQUE 100L/h INOX SANS FILT		
-	533590410	FILTRE DIFFUSEUR		
-	533590700	VANNE REGULATRICE AIR		
-	533600600	POIGNEE		
-	533902910F	ÉLECTROVALVE		
	⇒ 533795510	ELECTR.3R 24/50-60		
-	533902910F	ÉLECTROVALVE		
	⇒ 533795510R	ELECTR.3R 24/50-60		
-	533895110R	ÉLECTROVALVE 24V 50/60 VITON 1/8		
	⇒ 533798410	ELECTR.2G 24/50-60		
-	533895110R	ÉLECTROVALVE 24V 50/60 VITON 1/8		
	⇒ 533798410R	ELECTR.2G 24/50-60		

Pos	Pièce de rechange	Description	Validité	Notes
-	533799900	ELECTROV. 3R DIAM. 3 1/4 24/50-60		
-	533799900R	ELECTROV. 3R DIAM. 3 1/4 24/50-60		
-	533890910R	ELECTR.3R ø 3 1/4 24/50-60		
	⇌ 533890910	ELECTR.3R ø 3 1/4 24/50-60		
-	533890910R	ELECTR.3R ø 3 1/4 24/50-60		
-	533891100R	ELECTROVANNE AIR-VAPEUR		
-	533891500	ELECTROVANNE 3R SPECIAL 24/50-60 HZ		
-	533891500R	ELECTROVANNE 3R SPECIAL 24/50-60 HZ		
-	533891800R	ELETTROVAN.3G 24-50 -60PA		
-	533892310R	EV SCEM 3 VOIES R.24V 60HZ UL AVEC RUVEC		
	⇌ 533892300	ELECTROVANNE 3R 24V/60 NF		
-	533892310R	EV SCEM 3 VOIES R.24V 60HZ UL AVEC RUVEC		
	⇌ 533892300R	ELECTROVANNE 3R 24V/60 NF		
-	533894100	ELECTROVANNE 3R SPECIALE 24/60NF		
-	533894200R	ELECTROVANNE 3G 24/50-60		
	⇌ 533894200	ELECTROVANNE 3G 24/50-60		
-	533894200R	ELECTROVANNE 3G 24/50-60		
-	533890910R	ELECTR.3R ø 3 1/4 24/50-60		
	⇌ 533894400	ELECTROVANNE 3 VOIES 1/4 24/60NF		
-	533902910F	ÉLECTROVALVE		
	⇌ 533894500R	ELECTR.3R 24/50-60		
-	533895110R	ÉLECTROVALVE 24V 50/60 VITON 1/8		
	⇌ 533895100R	EV 2 VOIES 24V 50/60 VITON 1/8"		
-	533895410R	ÉLECTROVALVE 1/4G		
	⇌ 533895400	ELECTROVANNE 3G ø3 24/50-60		
-	533895410R	ÉLECTROVALVE 1/4G		
	⇌ 533895400R	ELECTROVANNE 3G ø3 24/50-60		
-	533902310	EV 3-2 NC VITON 1/4"G UL NSF		
	⇌ 533895500	ELECTROVANNE 3G-U.L. ø3 24/60		
-	533902310	EV 3-2 NC VITON 1/4"G UL NSF		
	⇌ 533895500R	ELECTROVANNE 3G-U.L. ø3 24/60		
-	534100410	PIN 2		
-	534392400	TURBINETTE GICLEUR D.1		
-	534600300	SILENCIEUX RACCORD RAPIDE D 6		
-	536100110	COMPRESSEUR A PISTON PM23242-NMP830		
-	537017418	JOINT PISTON D.50		
	⇌ 537017408	JOINTS PISTON 50MM.		
-	537017418	JOINT PISTON D.50		
	⇌ 537017508	JOINT PISTON INF.50MM.		
-	537017918	JOINT PISTON D.42		
	⇌ 537017908	JOINT PISTON 42MM.		
-	537018008	JOINT PISTON INF.42MM.		
-	537019300	TUYAU VAPEUR AVEC ARTICULATION		
-	537019810	SUPPORT CLAPET AUTOM.		

Pos	Pièce de rechange	Description	Validité	Notes
-	537022900	KIT CARTER MOUSSEUR A LAIT M50		
-	537024600	RESTRICTEUR NEUF		
-	537024700	ENGRANAGE PIVOT MOTEUR		
-	537024800	CONDUIT CAFE COTE		
-	537026700	FUSIBLE REARMABLE 3,5 A		
-	537026800	FUSIBLE REARMABLE 5 A		
-	537026900	FUSIBLE REARMABLE 10 A		
-	484345008	DISPLAY 4X20		
	⇒ 537027600	REPLACE PAR 484345000		
-	537028100	KIT RELAIS STATIQUE POUR BATEAUX		
-	537028200	PIED INOX POUR BATEAUX		
-	537029301	KIT 2 THERMOCOUPLES		
-	537030710	PRESSOSTAT MEMBRANE 1,45		
	⇒ 537030700	PRESSOSTAT A MEMBRANE 1,45		
-	537031000	PLATINE STABILIZ.		
-	485206040	BULBE VAPEUR POUR TERMOCOUPLÉ ø1,75		
	⇒ 537036900	BULBE VAPEUR POUR TERMOCOUPLÉ ø1,75		
-	485226050	BOULBE VAPEUR TERMOCOUPLÉ TROUE DIAM.1		
	⇒ 537037000	BOULBE VAPEUR TERMOCOUPLÉ TROUE DIAM.1		
-	537018008	JOINT PISTON INF.42MM.		
	⇒ 537037900	REPLACE PAR 537018000		
-	537017418	JOINT PISTON D.50		
	⇒ 537038000	REPLACE PAR 537017500		
-	537038500	TERMOCOUPLÉ VAPEUR AUTOMATIQUE		
-	537039000	TUYAU CAPILLAIRE MANOMETRE		
-	540005040	ECROU M5 INOX		
-	555000035R	RACCORD 1/8 F		
-	532506205F	SO 3000-6 INTERMÉD. EN « T »		
	⇒ 555000050R	RACCORD A T		
-	555000070R	RACCORD 1/8 M GAZ		
-	532506905F	SO 1/4 RACCORD COUDÉ MÂLE		
	⇒ 555000073R	RACCORD 90°		
-	555000110R	TUYAU RACCORD D6		
-	555000125R	RACCORD 90° 3/8X1/4		
-	555001144R	DOUBLE RACCORD 1/4-1/4		
-	568204051	ANNEAU BENZING DE 4		
-	568232000	ANNEAU D'ARRET 3,2 INOX		
-	590533008	NIPPLO DOUBLE 3/8 X 1/8		
-	590582008	NIPPLES 1/4X1/4		
-	590600018	NIPPLES TURBINETTE		
-	590749000	RONDELLE 12 X 5 X 1,5 INOX		
-	591133001	CONTRE ECROU 3/8 GAZ		
-	591430018	RACCORD INJECTEUR		

Pos	Pièce de rechange	Description	Validité	Notes
-	937037008	RACC. COUDE 1/4" GAZ AVEC CAOUTCHOUC		
	⇌ 591454008	RACCORD 1/4		
-	591473010	RACCORD PORTE-TUYAU		
-	592029000R	RACCORD BOUCHON 1/8		
-	592029000R	RACCORD BOUCHON 1/8		
	⇌ 592029006	TUBULURE BORGNE NF		
-	592036018	TUBULURE SPECIAL RUV		
-	593804000	VIS FIXATION PANNEAUX		
-	594527008	RACCORD 3/8 X 1/8 F		
	⇌ 594527006	RACCORD 3/8 X 1/8 F NF		
-	594527008	RACCORD 3/8 X 1/8 F		
-	594537010	EMBOUT AVEUGLE 1/4 GAZ INOX		
	⇌ 594537000	NIPPLES BOUCHON		
-	594537010	EMBOUT AVEUGLE 1/4 GAZ INOX		
-	610004217	DÉTERG.EN PAST. (BOÎTE 150 PC)		
	⇌ 610004214	ECOCLEANER PASTILLES (150 PC)		
-	612650601	PEINTURE G-METAL.M50/M28 200g		
-	531404000	CONDENSATEUR 12,5 MF COMPLET		
	⇌ 802140022	COND. 12,5 MF COMPLETE		
-	937108000F	BUSE JET Ø 0,8		
	⇌ 903143000	GICLEUR 0,8MM. INOX		
-	910194000	TIROIR MARC S/C 10		
-	910381020	VIS SANS FIN INFERIEURE SENS HORAIRE		
	⇌ 910381000	SPIRALE TRANSPORTE CAFE		
-	910381020	VIS SANS FIN INFERIEURE SENS HORAIRE		
	⇌ 910381010	VIS SANS FIN INFERIEURE SENS HORAIRE M53		
-	910381020	VIS SANS FIN INFERIEURE SENS HORAIRE		
-	910384000	TUYAU DECHARGE MARCS C/S10		
-	910391000	ISOLANT CHAUDIERE Lt. 1		
-	920158010	PLAQUE "LA CIMBALI" XP1		
-	927132010	MANCHON		
-	938852000	COMPRESSEUR "TURBOSTEAM" 24V		
-	938897000	COMPRESSEUR "TURBOSTEAM" 24V		
-	951722000	MICROINT.		
-	956855000F	ENS. TIGE AVEC LOGEMENT POUR JOINT		
	⇌ 985710000	PIVOT COMPLET		
-	533902310	EV 3-2 NC VITON 1/4"G UL NSF		
	⇌ 533902300	EV 3-2 NC VITON PARKER 1/4" G UL NSF		
-	937037008	RACC. COUDE 1/4" GAZ AVEC CAOUTCHOUC		
-	610004217	DÉTERG.EN PAST. (BOÎTE 150 PC)		
	⇌ 610004216	DETERG.EN PAST.(BOITE 150 PCES)		
-	433083010	GOUPILLON NETTOYAGE MOUSSEUR		
-	993761020F	SOUPAPE D'EXPANSION NSF		
	⇌ 993761000F	ENSEMBLE SOUPAPE D'EXPANSION NSF		

Pos	Pièce de rechange	Description	Validité	Notes
-	610004217	DÉTERG.EN PAST. (BOÎTE 150 PC)		
-	427039002F	BLOC ÉLECTROVALVE		
	⇒ 427039108	BLOC ÉLECTROVALVE RUVECO		
-	956855000F	ENS. TIGE AVEC LOGEMENT POUR JOINT		
	⇒ 485910020F	ENS. TIGE ROBINET AUTOM.		
-	427504020	PIVOT PISTON CAFE D.50		
-	427505020	PIVOT PISTON CAFE D.42		
-	536100800	ENGRENAGE BRONZE		
-	537056200	PIGNON Z16 RECH.		
-	951011000	ROUE DENTÉE Z32		
-	951015000	ARBRE RÉDUCTEUR		
-	951729010	SOUTIEN ID. MOTEUR		
	⇒ 951729000	ENS. SOUTIEN MOTORÉD. RECH.		
-	951730000	ENS. CARTER RÉDUCTEUR RECH.		
-	530298210	MOTORÉDUCTEUR ELVI		
	⇒ 951731000	MOTEURÉDUCTEUR		
-	951732000	ENS. SOUTIEN AVEC ROULEMENT RECH.		
-	401269010	BAGUE GUIDE		
-	401270010	BAGUE GUIDE		
-	537017418	JOINT PISTON D.50		
-	537017918	JOINT PISTON D.42		
-	419077010	OBTURATEUR ROBIN.ÉVACUATION		
-	419088000	OBTURATEUR. ROBIN.ÉVACUATION		
-	419947000	ENS. ÉVACUATION CHAUD. DROIT 1/8		
-	537017610	JOINT GROUPE M50 D50		
-	537018110	JOINT GROUPE M50 D42		
-	533902910F	ÉLECTROVALVE		
	⇒ 533902900F	EV 3 VOIES 14,5 bar 24V 50/60Hz		
-	433146000	GOUPILLON DE NETTOYAGE D.35		
	⇒ 433145000	GOUPILLON D.35		
-	937108000F	BUSE JET Ø 0,8		
-	947216000F	BUSE JET Ø 0,5		
-	402317020F	OR 50.39X3.53 EPDM 70 NSF		
-	937108000F	BUSE JET Ø 0,8		
-	947216000F	BUSE JET Ø 0,5		
-	427023024	TABLE PIVOTANTE #50 ANTIHOR.		
-	427224015F	RONDELLE AVEC RIBO Diam. 34,8X3,5		
	⇒ 427224018	RONDELLE Diam. 34,8X3,5 RUVECO		
-	537030710	PRESSOSTAT MEMBRANE 1,45		
-	951729010	SOUTIEN ID. MOTEUR		
-	427020025	SUPPORT PIST.SUP		
-	427024025	TABLE PIVOTANTE		
-	427345002F	PISTON SUP. Diam. 42		
	⇒ 427345028F	PISTON SUPÉRIEUR Diam. 42 RUVECO		

Pos	Pièce de rechange	Description	Validité	Notes
-	430631000	RÉSISTANCE CARTOUCHE 50W		
-	430632000	RÉSISTANCE CARTOUCHE 100W		
-	402321000F	JOINT ROBINET		
-	956855000F	ENS. TIGE AVEC LOGEMENT POUR JOINT		
-	430986010	PISTON INF. Diam 42		
-	430987010	PISTON INF. Diam 50		
-	993761020F	SOUPAPE D'EXPANSION NSF		
-	592040000F	RACCORD AVEC EMBOUT 1/8 INOX		
-	532503010R	INSERT 3700-6-1/4-6 RAC. T		
-	532507505F	INSERT 2400-6-1/8 RACCORD COUDÉ MÂLE		
-	427039002F	BLOC ÉLECTROVALVE		
-	532501320R	SO 1/8 VIS FERMETURE		
-	532501810R	INSERT 1/8		
-	951825000	MANIVELLE		
-	427332002F	PISTON SUP. DIAM 50		
-	537018710	PISTON DIAM 50		
-	418012045F	VALVE		
-	532506905F	SO 1/4 RACCORD COUDÉ MÂLE		
-	530596120R	EV 2V R 24/60 UL		
-	533890920R	EV 3VOIES.R.24V-60		
-	533894210R	EV 3 VOIES V24-50/60 HZ S139 AVEC CLB		
-	533892310R	EV SCEM 3 VOIES R.24V 60HZ UL AVEC RUVEC		
-	533895110R	ÉLECTROVALVE 24V 50/60 VITON 1/8		
-	427345002F	PISTON SUP. Diam. 42		
-	537018810	PISTON ø42		
-	533895410R	ÉLECTROVALVE 1/4G		
-	533902910F	ÉLECTROVALVE		
-	532508405F	SO 2500 8 1/4 RACCORD COUDÉ FEMELLE		
-	433146000	GOUPILLON DE NETTOYAGE D.35		
-	533902310	EV 3-2 NC VITON 1/4"G UL NSF		
-	530298210	MOTORÉDUCTEUR ELVI		
-	532506205F	SO 3000-6 INTERMÉD. EN « T »		
-	532507305F	SO 1-6 BAGUE SERRAGE		
-	427224015F	RONDELLE AVEC RIBO Diam. 34,8X3,5		
-	590582005F	EMBOUT DOUBLE 1/4 X 1/4 GAZ INSERT		
-	594527005F	EMBOUT 1/8 Gaz x 3/8		
-	937037005F	RACC. COUDÉ 1/4" GAZ AVEC EMBOUT		
-	532506505F	RACCORD INTERMÉDIAIRE 1/8 F		
-	592029010R	GOULOTTE AVEUGLE 1/8		
-	402223010	JONT TOR. 7,65X1,78 SONDE TS		
-	402240010	JOINT TORIQUE 41X1,78		
-	418917040	ASS. VALVOLA DI RITEGNO		

Pos	Pièce de rechange	Description	Validité	Notes
-	401183010	JOINT 22X17X1,5		
-	401196010	JOINT 8,5X4,5X1,5		
-	401235020	JOINT D 11X6,5X1,5		
-	401250010	JOINT § 17,9X14,2X1,5		
-	402220000	JOINT TORIQUE 9,13X2,62		
-	402317020F	OR 50.39X3.53 EPDM 70 NSF		
	⇔ 402226000	JOINT TORIQUE 50,39X3,53		
-	402227000	JOINT		
-	402317020F	OR 50.39X3.53 EPDM 70 NSF		
	⇔ 402317010	OR 50.39X3.53 EPDM 70 NSF		
-	408514010	TUYAU ALIMENTATION ECHANGEUR		
-	4102080009	PROTECTION POUR TUYAU CAPPUCCINO		
-	412084020	MEMBRANE BOUTONS SELECT. 7 SELECTIONS		
	⇔ 412084010	REPLACE PAR 412084020		
-	412084020	MEMBRANE BOUTONS SELECT. 7 SELECTIONS		
-	412087020	CARTE DIODE 7 SELECTIONS		
-	412211008	FLASQUE ECHANGEUR		
-	412651010	PANNEAU TIROIR MARC AVEC CARTER		
-	993761020F	SOUPAPE D'EXPANSION NSF		
	⇔ 415929010	CLAPET DE SURPRESSION A VIS NF		
-	993761020F	SOUPAPE D'EXPANSION NSF		
	⇔ 415929020	CLAPET DE SURPRESSION A VIS NF		
-	993761020F	SOUPAPE D'EXPANSION NSF		
	⇔ 415932000	CLAPET EXPANSION		
-	993761020F	SOUPAPE D'EXPANSION NSF		
	⇔ 415932010	CLAPET EXPANSION		
-	418941010	CLAPET ANTIDEPRESSION		
	⇔ 418911002	CLAPET ANTIDEPRESSION		
-	418941010	CLAPET ANTIDEPRESSION		
	⇔ 418911010	CLAPET ANTIDEPRESSION		
-	418917020	CLAPET ANTI RETOUR		
-	418941010	CLAPET ANTIDEPRESSION		
	⇔ 418941000	ENS.VALVE ANTI-REMOUS		
-	418941010	CLAPET ANTIDEPRESSION		
-	419947000	ENS. ÉVACUATION CHAUD. DROIT 1/8		
	⇔ 419076008	CORP ROBINET		
-	423060000	CABLE ALIMENTATION		
-	427231028	BRIDE POUR MOULIN-DOSEUR RUVECO		
	⇔ 427231025	FLASQUE MOULIN DOSEUR		
-	427231028	BRIDE POUR MOULIN-DOSEUR RUVECO		
	⇔ 427231026	FLASQUE MOULIN DOSEUR		
-	427231028	BRIDE POUR MOULIN-DOSEUR RUVECO		
-	427391000	DISQUE PISTON DIAM. 42		
-	427393000	DISQUE PISTON DIAM. 50		

Pos	Pièce de rechange	Description	Validité	Notes
-	428269020	LEVIER MOULIN		
	⇌ 428269011	LEVIER MOULIN		
-	428269020	LEVIER MOULIN		
-	428553030	RESISTANCE 2700 W 220V		
-	429057015	BASE BLOCC. ELECTROVANNE DEVIATR.		
-	429169000	PIN PORTE		
-	429171000	RESSORT		
-	429174000	PIVOT GUIDE RESSORT		
-	429181000	GOULOTTE TREMIE M50		
-	429235010	GIGLEUR DIAM. 1,1MM INOX		
-	429358000	ANNEAU REGULATION MOUTURE		
-	429359000	PIN DE REGULATION MOUTURE		
-	429430010	COUVERTURE RELE STATIQUE ET PLATINE ELET		
-	429441010	BORDE CLAPET A PINCE		
-	429480000	SONDE TEMPERATURE CHAUDIERE		
-	429596000	CARTER EROGATEUR CAPPUCCINO		
	⇌ 429608004	CARTER EROGATEUR CAPPUCCINO		
-	429658000	PIN RESSORT COMPLET		
-	429830010	COUPLE EPROM DERNIERE VERS.		
-	429938000	CABLAGE POUR ELETTR. PINCE		
-	429939000	CARTE ADAPT.THERMOCOUPLES		
-	429958000	EROGATEUR CAPP. CONNECTION RAPIDE		
-	430009020	COUVERTURE BOUTON REG. BEC		
	⇌ 430009010	COUVERTURE BOUTON REG. BEC		
-	430009020	COUVERTURE BOUTON REG. BEC		
-	430061020	PIN BLOCAGE COTE		
-	430127041	VERROU		
-	433942020	CAPPUCCINATORE AVEC CHARIOT		
-	438926000	REPLACE PAR 438926010		
-	438926010	CLAPETSICURITE AVEC LEVIER 1,8		
-	438926020	CLAPETSICURITE AVEC LEVIER 2,0		
-	438926030	CLAPETSICURITE AVEC LEVIER 2,0		
-	448138005F	RACC. PORTE-CAOUTCHOUC MA 90# F 1/8G CW5		
	⇌ 448138018	RACCORD 1/8 F		
-	457401005F	BAGUE CARTOUCHE		
	⇌ 457165010	REPLACE PAR 457165020		
-	457401005F	BAGUE CARTOUCHE		
	⇌ 457165020	JOINT DE LA CARTOUCHE		
-	457401005F	BAGUE CARTOUCHE		
	⇌ 457165028	JOINT DE LA CARTOUCHE		
-	457177002	CARTOUCHE PASSIVE		
-	457177005	CARTOUCHE NSF-USA-JPN mm15		
-	457177002	CARTOUCHE PASSIVE		

Pos	Pièce de rechange	Description	Validité	Notes
	⇒ 457177008	CARTOUCHE PASSIVE		
-	459043000	GUIDE EROGATEUR CAFE		
-	459056000	PLAQUETTE BOUTON REGULAT.BEC		
-	462327000	GAINE ISOLANTE		
-	484345008	DISPLAY 4X20		
	⇒ 484345000	DISPLAY 4X20		
-	484345008	DISPLAY 4X20		
-	484391000	TUYAU EN SILICONE 4,8X7,9X1000		
-	485209036	RACCORDE VAPEUR		
-	495694000	SONDE NIVEAU CHAUDIERE		
-	496168030	PROTECTION RESISTENCE		
-	530112100	CABLE ALIMENTATION 3X1,5		
-	530596120R	EV 2V R 24/60 UL		
	⇒ 530596110	ELECTR.2R U.L. 24/60		
-	530596120R	EV 2V R 24/60 UL		
	⇒ 530596110R	ELECTR.2R U.L. 24/60		
-	532392600	CLAPETSICURITE 1,9 bar 3/8G		
-	532500500R	RACCORD 6-3/8 NPT		
-	532501300R	VIS FEREMETURE 1/8		
-	532501600R	RACCORD SO-2500-6-1/8		
-	532501810R	INSERT 1/8		
	⇒ 532501800R	RACCORD TERM. 1/8X1/8		
-	532503010R	INSERT 3700-6-1/4-6 RAC. T		
	⇒ 532503000R	RACCORD T 1/8X1/8X3/8		
-	532503500R	RACCORD 1/4 -1/4		
-	532506006	CALOTTE 6-1/8		
-	592029000R	RACCORD BOUCHON 1/8		
	⇒ 532506106	EMBOUT BORGNE 1/8 NF		
-	555000074R	RACCORD 1/8 X 1/4		
	⇒ 532507706	RACCORDE MASC.1/8 X 1/4 NF		
-	532651800	RACCORD RAPIDE D.6		
-	533180200	POMPE VOLUMETRIQUE 100L/h INOX SANS FILT		
-	533590700	VANNE REGULATRICE AIR		
-	533902910F	ÉLECTROVALVE		
	⇒ 533795510	ELECTR.3R 24/50-60		
-	533902910F	ÉLECTROVALVE		
	⇒ 533795510R	ELECTR.3R 24/50-60		
-	533895110R	ÉLECTROVALVE 24V 50/60 VITON 1/8		
	⇒ 533798410	ELECTR.2G 24/50-60		
-	533895110R	ÉLECTROVALVE 24V 50/60 VITON 1/8		
	⇒ 533798410R	ELECTR.2G 24/50-60		
-	533799900	ELECTROV. 3R DIAM. 3 1/4 24/50-60		
-	533799900R	ELECTROV. 3R DIAM. 3 1/4 24/50-60		
-	533890910R	ELECTR.3R ø 3 1/4 24/50-60		

Pos	Pièce de rechange	Description	Validité	Notes
	⇒ 533890910	ELECTR.3R ø 3 1/4 24/50-60		
-	533890910R	ELECTR.3R ø 3 1/4 24/50-60		
-	533891500R	ELECTROVANNE 3R SPECIAL 24/50-60 HZ		
-	533891800R	ELETTROVAN.3G 24-50 -60PA		
-	533892310R	EV SCEM 3 VOIES R.24V 60HZ UL AVEC RUVEC		
	⇒ 533892300	ELECTROVANNE 3R 24V/60 NF		
-	533892310R	EV SCEM 3 VOIES R.24V 60HZ UL AVEC RUVEC		
	⇒ 533892300R	ELECTROVANNE 3R 24V/60 NF		
-	533894100	ELECTROVANNE 3R SPECIALE 24/60NF		
-	533894200R	ELECTROVANNE 3G 24/50-60		
	⇒ 533894200	ELECTROVANNE 3G 24/50-60		
-	533894200R	ELECTROVANNE 3G 24/50-60		
-	533902910F	ÉLECTROVALVE		
	⇒ 533894500R	ELECTR.3R 24/50-60		
-	533895110R	ÉLECTROVALVE 24V 50/60 VITON 1/8		
	⇒ 533895100R	EV 2 VOIES 24V 50/60 VITON 1/8"		
-	533896100R	ELECTR. 2G 24/60 NF		
	⇒ 533896100	ELECTR. 2G 24/60 NF		
-	533896100R	ELECTR. 2G 24/60 NF		
-	534392400	TURBINETTE GICLEUR D.1		
-	537026800	FUSIBLE REARMABLE 5 A		
-	484345008	DISPLAY 4X20		
	⇒ 537027600	REPLACE PAR 484345000		
-	537029400	KIT 1 THERMOCOUPLE		
-	537039000	TUYAU CAPILLAIRE MANOMETRE		
-	555000035R	RACCORD 1/8 F		
-	532506205F	SO 3000-6 INTERMÉD. EN « T »		
	⇒ 555000050R	RACCORD A T		
-	555000070R	RACCORD 1/8 M GAZ		
-	555000074R	RACCORD 1/8 X 1/4		
	⇒ 555000074	RACCORD 1/8 X 1/4		
-	555000074R	RACCORD 1/8 X 1/4		
-	555000125R	RACCORD 90ø 3/8X1/4		
-	555001143R	RACCORD 1/8X1/4		
-	555001144R	DOUBLE RACCORD 1/4-1/4		
-	568204051	ANNEAU BENZING DE 4		
-	568232000	ANNEAU D'ARRET 3,2 INOX		
-	590533008	NIPPLO DOUBLE 3/8 X 1/8		
-	590582008	NIPPLES 1/4X1/4		
-	590600018	NIPPLES TURBINETTE		
-	591430018	RACCORD INJECTEUR		
-	937037008	RACC. COUDE 1/4" GAZ AVEC CAOUTCHOUC		
	⇒ 591454008	RACCORD 1/4		
-	592029000R	RACCORD BOUCHON 1/8		

Pos	Pièce de rechange	Description	Validité	Notes
-	592029000R	RACCORD BOUCHON 1/8		
	⇒ 592029006	TUBULURE BORGNE NF		
-	592036018	TUBULURE SPECIAL RUV		
-	594527008	RACCORD 3/8 X 1/8 F		
	⇒ 594527006	RACCORD 3/8 X 1/8 F NF		
-	594527008	RACCORD 3/8 X 1/8 F		
-	937108000F	BUSE JET Ø 0,8		
	⇒ 903143000	GICLEUR 0,8MM. INOX		
-	920158010	PLAQUE "LA CIBALI" XP1		
-	920583010	BLOC VAPEUR AUT.		
-	937037008	RACC. COUDE 1/4" GAZ AVEC CAOUTCHOUC		
-	993761020F	SOUPAPE D'EXPANSION NSF		
	⇒ 993761000F	ENSEMBLE SOUPAPE D'EXPANSION NSF		
-	419077010	OBTURATEUR ROBIN.ÉVACUATION		
-	419088000	OBTURATEUR. ROBIN.ÉVACUATION		
-	419947000	ENS. ÉVACUATION CHAUD. DROIT 1/8		
-	533902910F	ÉLECTROVALVE		
	⇒ 533902900F	EV 3 VOIES 14,5 bar 24V 50/60Hz		
-	402317020F	OR 50.39X3.53 EPDM 70 NSF		
-	937108000F	BUSE JET Ø 0,8		
-	947216000F	BUSE JET Ø 0,5		
-	993761020F	SOUPAPE D'EXPANSION NSF		
-	592040000F	RACCORD AVEC EMBOUT 1/8 INOX		
-	532503010R	INSERT 3700-6-1/4-6 RAC. T		
-	532507505F	INSERT 2400-6-1/8 RACCORD COUDÉ MÂLE		
-	532501320R	SO 1/8 VIS FERMETURE		
-	457401005F	BAGUE CARTOUCHE		
-	532501810R	INSERT 1/8		
-	448138005F	RACC. PORTE-CAOUTCHOUC MA 90# F 1/8G CW5		
-	530596120R	EV 2V R 24/60 UL		
-	533890920R	EV 3VOIES.R.24V-60		
-	533894210R	EV 3 VOIES V24-50/60 HZ S139 AVEC CLB		
-	533892310R	EV SCEM 3 VOIES R.24V 60HZ UL AVEC RUVEC		
-	533895110R	ÉLECTROVALVE 24V 50/60 VITON 1/8		
-	533902910F	ÉLECTROVALVE		
-	532506205F	SO 3000-6 INTERMÉD. EN « T »		
-	532507705F	EMBOUT COUDÉ MÂLE		
-	533896110R	ÉLECTR. 2 VOIES 24/60NF		
-	590582005F	EMBOUT DOUBLE 1/4 X 1/4 GAZ INSERT		
-	594527005F	EMBOUT 1/8 Gaz x 3/8		
-	937037005F	RACC. COUDÉ 1/4" GAZ AVEC EMBOUT		
-	532506505F	RACCORD INTERMÉDIAIRE 1/8 F		
-	592029010R	GOULOTTE AVEUGLE 1/8		
-	418917040	ASS. VALVOLA DI RITEGNO		

LA Cimbali