

Machines à café traditionnelles



TEOREMA

INDEX

TEOREMA - Tableau general	3
PIÈCES DE RECHANGE PREMIÈRE NÉCESSITÉ	12
CIRCUIT HYDRAULIQUE A	13
CIRCUIT HYDRAULIQUE A	15
CIRCUIT HYDRAULIQUE - VERSION HAUTE	17
CIRCUIT HYDRAULIQUE - VERSION HAUTE	19
CIRCUIT HYDRAULIQUE S	21
CIRCUIT HYDRAULIQUE S	23
CARROSSERIE	25
CARROSSERIE - VERSION HAUTE	27
CHAUFFE-TASSES	29
TABLEAU DE COMMANDE A	31
TABLEAU DE COMMANDE S	33
CHAUDIERE	35
ROBINETS EAU ET VAPEUR	38
AUTOSTEAM	41
ELEMENTS HYDRAULIQUES	43

GROUPE DEBIT T.V.	45
POMPE VOLUMETRIQUE	47
BOÎTE ÉLECTRIQUE	49
PORTE-FILTRES ET FILTRES	51

Pos	Pièce de rechange	Description	Validité	Notes
-	401204000	GUARNITURE OR 10,82X1,78		
-	457569000F	ENS. BEC 1 VOIE (E)		
	⇔ 457377007	BEC A 1 VOIE (E)		
-	457569000F	ENS. BEC 1 VOIE (E)		
	⇔ 457377017	BEC A 1 VOIE (E)		
-	457568000F	ENS. BEC 2 VOIES (E)		
	⇔ 457378007	CORPS DU BEC A 2 VOIES (E)		
-	457568000F	ENS. BEC 2 VOIES (E)		
	⇔ 457378017	BEC A 2 VOIES (E)		
-	485288010	BOULE ACIER TS		
	⇔ 485288000	BOULE ACIER TS UPGRADE		
-	485625010F	ENS. THERMOCOUPLE COURT		
	⇔ 485625000	ENS. THERMOCOUPLE COURT		
-	485625010F	ENS. THERMOCOUPLE COURT		
	⇔ 485625000	ENS. THERMOCOUPLE COURT		
-	485626010F	ENS. THERMOCOUPLE LONG		
	⇔ 485626000	ENS. THERMOCOUPLE LONG		
-	492298005F	RACC. VALVOLA SICUREZZA CW510L CLB		
	⇔ 492298008	RACCORDE CLAPET SICURITE 3/8F -3/8M RUV		
-	511804120	VIS VTCE M4X12 INOX		
-	511904080	VIS T.C.E. M4 X 8 INOX		
-	530114410	CÂBLE ALIM. 3X6 Ha		
	⇔ 530114400	CABLE ALIMENTATION 3X6		
-	531194720	THERMOSTAT SECUR.		
	⇔ 531194710	THERMOSTAT DE SECIRITE		
-	533100500	JOINT ? 18 X ? 22 ÉP= 1.5 -		
-	533902900F	EV 3 VOIES 14,5 bar 24V 50/60Hz		
	⇔ 533900400	EV 3/2 NC DO SB DIAM. 1.5 RUBY INOX		
-	535785068	ENS. CÂBLAGE GÉNÉRAL BT		
	⇔ 535785048	CABLAGE GEN. BT 2/3GR		
-	535821010	CABLAGE SUP. 3GR M34-M39 RESTYLING		
	⇔ 535821000	CABLAGE SUPPL 3GR M34-M39 RESTYLING		
-	537053200	KIT VALVE RECH.		
-	970785000	ENS. CARTES ECLAIR. CARTER 3GR TEOREMA		
	⇔ 538058010	ENSEMBLE CARTE ECLAIRAGE CARTER DISTRIBU		
-	970786000	ENS. CARTES ECLAIR. CARTER 2GR TEOREMA		
	⇔ 538083000	CARTE ECLAIRAGE CARTER DISTRIBUTEURS 2GR		
-	539901000	KIT PIECES DE RECHANGE JOINT TORIQUE COD		
-	593790001	VIS M8X30		
-	911544020	RESISTANCE 220-240V 3750-4500W		
	⇔ 911544010	RESISTENCE 3E 220-240V 3750-4500W		

Pos	Pièce de rechange	Description	Validité	Notes
-	911544028	RESISTANCE 220-240V 3570-4500W AVEC RUVE		
	⇄ 911544018	RESISTENCE 3E 220-240V 3750-4500W NF		
-	920739040F	BRISE-JET		
	⇄ 920739030	ENS. BRISE-JET AVEC QUEUE		
-	927597020	RESISTANCE 220V 5400W L626mm		
	⇄ 927597010	RESISTENCE 3E 220-240V 5400-6400W		
-	927597028	RESISTANCE 220V 5400W AVEC RUVECO		
	⇄ 927597018	RESISTENCE 3E 220-240V 5400-6400W NF		
-	936960020F	FORMATION TUYAU EAU AVEC CALOTTE PLAST.		
	⇄ 936960010	DISTRIBUTEUR EAU INOX		
-	537059410	CARTE CPU NEWTON		
	⇄ 947758010	CARTE CPU NEWTON RECH.		
-	957790000	GROUPE SOUPAPES 24V 60Hz NSF		
	⇄ 953726020	GROUPE SOUPAPES 24V 60Hz NSF		
-	956136010	BUSE COMPRESSEUR DIAM 0.35		
	⇄ 956136000	BUSE COMPRESSEUR Ø 0.35 -40		
-	966492000	PROTECTION SOUPAPE DE SÉCURITÉ		
	⇄ 958219000	PROTECTION CLAPETSICURITE		
-	959775020	ENSEMBLE BAC D'ÉVACUATION 5 ENTRÉES		
	⇄ 958958020	GROUPE BAC DE DECHARG. UL		
-	959775020	ENSEMBLE BAC D'ÉVACUATION 5 ENTRÉES		
	⇄ 958958030	GROUPE BAC D'ÉVACUATION UL		
-	959775020	ENSEMBLE BAC D'ÉVACUATION 5 ENTRÉES		
	⇄ 959775000	ENSEMBLE BAC D'ÉVACUATION 5 ENTRÉES		
-	970003017	CARTER GROUPE DE DEBIT		
	⇄ 970003007	CARTER GROUPE DE DEBIT		
-	970004020	TAMPONNEMENT SUPERIEUR COTE D		
	⇄ 970004010	PANNEAU SUPERIEUR COTE LATERAL D		
-	970005020	TAMPONNEMENT SUPERIEUR COTE G		
	⇄ 970005010	PANNEAU SUPERIEUR COTE LATERAL G		
-	970008030	TAMPONNEMENT SOUS-GROUPES THEOREMA 3GR		
	⇄ 970008020	PANNEAU SOUS-GROUPES E94 3GR		
-	970009020	PANNEAU ARRIERE THEOREMA 3GR		
	⇄ 970009010	PANNEAU ARRIERE E94 3GR		
-	970011030	VANNE THEOREMA 3GR		
	⇄ 970011020	VANNE E94 3GR		
-	970017020	PLAN CHAUFFE-TASSES THEOREMA 3GR		
	⇄ 970017010	PLAN CHAUFFE-TASSES E94 3GR		
-	970048010	PLAN CHAUFFE-TASSES THEOREMA 2GR		
	⇄ 970048000	PLAN CHAUFFE-TASSES E94 2GR		
-	970050010	PANNEAU ARRIERE THEOREMA 2GR		
	⇄ 970050000	PANN. ARRIERE E94 2GR		

Pos	Pièce de rechange	Description	Validité	Notes
-	970051020	TAMPONNEMENT SOUS-GROUPES THEOREMA 2GR		
	⇔ 970051010	TAMPONNEMENT SOUS-GROUPES E94 2GR		
-	970055020	VANNE 2GR VB		
	⇔ 970055010	VANNE 2GR VB		
-	970069017	BOUCHON PORTE-FILTRE FAEMA		
	⇔ 970069007	BOUCHON PORTE-FILTRE FAEMA		
-	970089030	COUVERTURE CHAUFFE-TASSES TEOREMA GR3		
	⇔ 970089000	COUVERTURE CHAUFFE-TASSES TEOREMA GR3 NS		
-	970092010	RALLONGE COTE G		
	⇔ 970092000	RALLONGE COTE G		
-	970094010	RALLONGE PANNEAU ARRIERE 3GR		
	⇔ 970094000	RALLONGE PANNEAU ARRIERE 3GR		
-	970095010	RALLONGE COTE D		
	⇔ 970095000	RALLONGE COTE D		
-	970097010	RALLONGE PANNEAU ARRIERE 2GR VH		
	⇔ 970097000	RALLONGE PANNEAU ARRIERE 2GR VH		
-	970127030	COUVERTURE CHAUFFE-TASSES TEOREMA GR2		
	⇔ 970127000	COUVERTURE CHAUFFE-TASSES TEOREMA GR2 NS		
-	970500024	ENSEMBLE ARRIERE BASE THEOREMA 3GR		
	⇔ 970500014	ENSEMBLE ARRIERE BASE E94 3GR		
-	970501030	ENSEMBLE LEVIER VAPEUR		
	⇔ 970501010	ENSEMBLE LEVIER VAPEUR		
-	970501030	ENSEMBLE LEVIER VAPEUR		
	⇔ 970501020	ENSEMBLE LEVIER VAPEUR E94		
-	970501030	ENSEMBLE LEVIER VAPEUR		
	⇔ 970501020	ENSEMBLE LEVIER VAPEUR E94		
-	970505030	ENSEMBLE PANNEAU AV.BASE THEOREMA GR3		
	⇔ 970505020	ENSEMBLE PANNEAU AVANT BASE E94		
-	970510020	ENSEMBLE PANNEAU AV.BASE THEOREMA GR2		
	⇔ 970510010	ENSEMBLE PANNEAU AVANT BASE E94		
-	970511014	ENSEMBLE AR. BASE THEOREMA 2GR		
	⇔ 970511004	ENSEMBLE ARRIERE BASE E94 2GR		
-	970780000	CAME LEVIER AVEC AIMANT		
	⇔ 970512020	ENS. CAME LEVIER AVEC GOUJON TEOREMA		
-	970518010	TUYAU) THERMOSIPHON SUPÉRIEUR VB		
	⇔ 970518000	TUYAU A THERMOSIPHON SUPERIEUR VB		
-	970518010	TUYAU) THERMOSIPHON SUPÉRIEUR VB		
	⇔ 970518000	TUYAU A THERMOSIPHON SUPERIEUR VB		
-	970519000F	ENS. TUYAU RETOUR EAU		
	⇔ 970519000	TUYAU A THERMOSIPHON INFERIEUR VB		
-	970519000F	ENS. TUYAU RETOUR EAU		

Pos	Pièce de rechange	Description	Validité	Notes
	⇄ 970519000	TUYAU A THERMOSIPHON INFERIEUR VB		
-	970520020	TUYAU REMPLISSAGE CHAUDIERE 3GR		
	⇄ 970520000	TUYAU CHARG. CHAUDIERE 3GR		
-	970520020	TUYAU REMPLISSAGE CHAUDIERE 3GR		
	⇄ 970520010	TUYAU CHARG. CHAUDIERE 3GR		
-	970521020	TUYAU REMPLISSAGE CHAUDIERE 2GR		
	⇄ 970521000	TUYAU CHARG. CHAUDIERE 2GR		
-	970521020	TUYAU REMPLISSAGE CHAUDIERE 2GR		
	⇄ 970521010	TUYAU CHARG. CHAUDIERE 2GR		
-	970524030	TUYAU VAPEUR AUTOSTEAM VB 3GR		
	⇄ 970524010	TUYAU VAPEUR AUTOSTEAM VB 3GR		
-	970524030	TUYAU VAPEUR AUTOSTEAM VB 3GR		
	⇄ 970524020	TUYAU VAPEUR AUTOSTEAM VB 3GR		
-	970524038	TUYAU VAPEUR AUTOSTEAM VB 3GR NSF		
	⇄ 970524028	TUYAU VAPEUR AUTOSTEAM VB 3GR NSF		
-	970525020	TUYAU VAPEUR AUTOSTEAM VB 2GR		
	⇄ 970525000	TUYAU VAPEUR AUTOSTEAM VB 2GR		
-	970525020	TUYAU VAPEUR AUTOSTEAM VB 2GR		
	⇄ 970525010	TUYAU VAPEUR AUTOSTEAM VB 2GR		
-	970525028	TUYAU VAPEUR AUTOSTEAM VB 2GR NSF		
	⇄ 970525018	TUYAU VAPEUR AUTOSTEAM VB 2GR NSF		
-	970526030	TUYAU TURBINET GR1		
	⇄ 970526010	TUYAU TURBINET - GROUPE 1		
-	970526030	TUYAU TURBINET GR1		
	⇄ 970526020	TUYAU TURBINET GROUPE 1		
-	970527030	TUYAU TURBINET GR2		
	⇄ 970527010	TUYAU TURBINET - GROUPE 2		
-	970527030	TUYAU TURBINET GR2		
	⇄ 970527020	TUYAU TURBINET GROUPE 2		
-	970528030	TUYAU TURBINET GR3		
	⇄ 970528010	TUYAU TURBINET - GROUPE 3		
-	970528030	TUYAU TURBINET GR3		
	⇄ 970528020	TUYAU TURBINET GROUPE 3		
-	970529020	TUYAU TURBINETS VB 3GR		
	⇄ 970529010	TUYAU COMPT. VOLUMETRIQUE VB 3GR		
-	970530020	TUYAU TURBINETS VB 2GR		
	⇄ 970530010	TUYAU COMPT. VOLUMETRIQUE VB 2GR		
-	970543010	TUYAU TURBINETS VH TEOREMA 3GR		
	⇄ 970543000	TUYAU RAMPE TURBINETS VH TEOREMA A3		
-	970544010	TUYAU A THERMOSIPHON SUPÉRIEUR VH		
	⇄ 970544000	TUYAU A THERMOSIPHON SUPERIEUR VH		
-	970545000F	ENS. TUYAU RETOUR EAU VA		
	⇄ 970545000	TUYAU A THERMOSIPHON INFERIEUR VH		
-	970549010	TUYAU VAPEUR AUTOSTEAM VA 3GR		

Pos	Pièce de rechange	Description	Validité	Notes
	⇄ 970549000	TUYAU VAPEUR AUTOSTEAM VH 3GR		
-	970549018	TUYAU VAPEUR AUTOSTEAM VA 3GR NSF		
	⇄ 970549008	TUYAU VAPEUR AUTOSTEAM VH 3GR NSF		
-	970551010	TUYAU TURBINETS VH TEOREMA 2GR		
	⇄ 970551000	TUYAU RAMPE TURBINETS VH TEOREMA 2GR		
-	970552010	TUYAU VAPEUR AUTOSTEAM VH 2GR		
	⇄ 970552000	TUYAU VAPEUR AUTOSTEAM VH 2GR		
-	970552018	TUYAU VAPEUR AUTOSTEAM VH 2GR		
	⇄ 970552008	TUYAU VAPEUR AUTOSTEAM VH 2GR		
-	970554050	CHAUDIÈRE 2 GR TEOREMA		
	⇄ 970554000	ENS. CHAUDIÈRE 2GR TEOREMA épaisseur 1.2		
-	970555050	CHAUDIÈRE 3 GR TEOREMA		
	⇄ 970555000	ENS. CHAUDIÈRE 3GR TEOREMA épaisseur 1.2		
-	970748040	ENS.PORTE-FILTRE TEOREMA 1VOIE (I)		
	⇄ 970748000	ENS.PORTE-FILTRE TEOREMA 1VOIE (I)		
-	970748040	ENS.PORTE-FILTRE TEOREMA 1VOIE (I)		
	⇄ 970748010	ENS.PORTE-FILTRE TEOREMA 1VOIE (I)		
-	970748040	ENS.PORTE-FILTRE TEOREMA 1VOIE (I)		
	⇄ 970748020	ENS.PORTE-FILTRE TEOREMA 1VOIE (I)		
-	970749040	ENS.PORTE-FILTRE TEOREMA 2VOIES (I)		
	⇄ 970749000	ENS.PORTE-FILTRE TEOREMA 2VOIES (I)		
-	970749040	ENS.PORTE-FILTRE TEOREMA 2VOIES (I)		
	⇄ 970749010	ENS.PORTE-FILTRE TEOREMA 2VOIES (I)		
-	970749040	ENS.PORTE-FILTRE TEOREMA 2VOIES (I)		
	⇄ 970749020	ENS.PORTE-FILTRE TEOREMA 2VOIES (I)		
-	970750040	ENS.PORTE-FILTRE TEOREMA 1 VOIE (E)		
	⇄ 970750020	ENS.PORTE-FILTRE TEOREMA 1 VOIE (E)		
-	970750040	ENS.PORTE-FILTRE TEOREMA 1 VOIE (E)		
	⇄ 970750030	ENS.PORTE-FILTRE TEOREMA 1 VOIE (E)		
-	970751040	ENS.PORTE-FILTRE TEOREMA 2 VOIES (E)		
	⇄ 970751020	ENS.PORTE-FILTRE TEOREMA 2 VOIES (E)		
-	970751040	ENS.PORTE-FILTRE TEOREMA 2 VOIES (E)		
	⇄ 970751030	ENS.PORTE-FILTRE TEOREMA 2 VOIES (E)		
-	970754000	ENSEMBLE PANNEAU COMM. TEOREMA 3GR		
-	970755000	ENSEMBLE PANNEAU DE COMMANDE TEOREMA 2GR		
-	970783010	ENSEMBLE CARTE SÉLECTIONS TEOREMA		
	⇄ 970756000	ENSEMBLE CARTE GROUPE COMPLETE TEOREMA		
-	970783010	ENSEMBLE CARTE SÉLECTIONS TEOREMA		
	⇄ 970756010	ENSEMBLE CARTE GROUPE COMPLETE TEOREMA (
-	537052500	CARTE BACKLIGHT TEOREMA		
	⇄ 970757000	ASSIEME SCHEDA BACKLIGHT COMPLETA TEOREM		
-	970781000	ENS. CARTE VAPEUR TEOREMA		

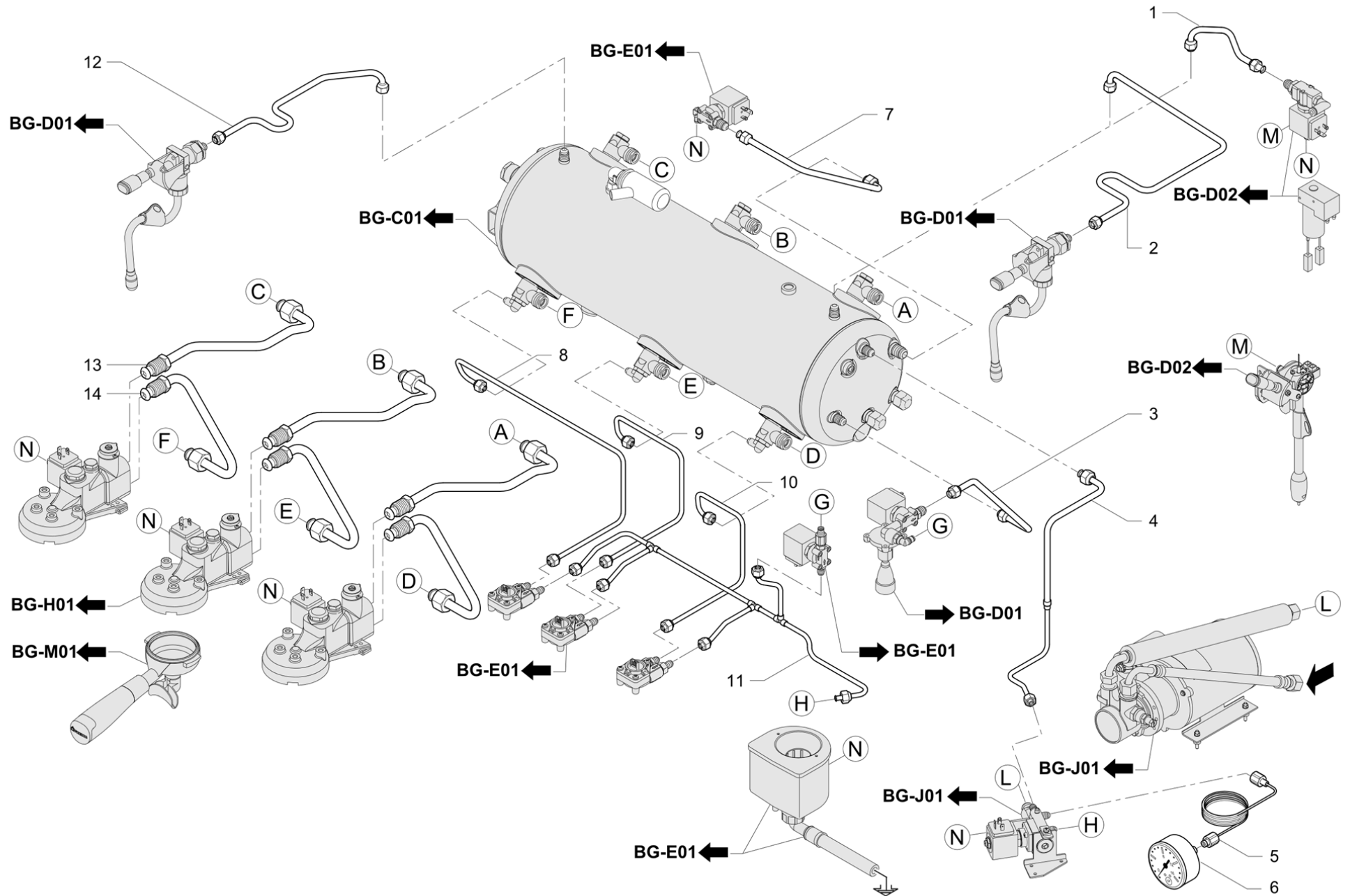
Pos	Pièce de rechange	Description	Validité	Notes
	⇒ 970758000	ENSEMBLE CARTE VAPEUR COMPLETE TEOREMA		
-	537052600	CARTE SERVICES TEOREMA		
	⇒ 970759000	ASSIEME SCHEDA SERVIZI COMPLETA TEOREMA		
-	537052600	CARTE SERVICES TEOREMA		
	⇒ 970759010	ASSIEME SCHEDA SERVIZI COMPLETA TEOREMA		
-	970783010	ENSEMBLE CARTE SÉLECTIONS TEOREMA		
	⇒ 970783000	ENS. CARTE SELECTION TEOREMA		
-	985716020F	BRISE-JET M22X1		
	⇒ 985716010	BRISE JET M22X1		
-	485757020	TUYAU VAPEUR INOX BOULBE D1.5		
	⇒ 985751000	ENS. TUYAU VAPEUR INOX BOULE 1.5 TEOREM		
-	485757020	TUYAU VAPEUR INOX BOULBE D1.5		
	⇒ 985751010	ENS. TUYAU VAPEUR INOX BOULE		
-	990157008	VIS REG. SYST. THERM. AVEC RUVECO		
-	990993000	OBTURATEUR AVEC ETRANGLEM. ET FILTRE RUV		
-	485327000	BULBE SORTIE VAP. DIAM 1.5		
	⇒ 4151133429	EMBOUT VAPORIS. ø1.5 INOX		
-	402320000F	JOINT 21X15X2 NSF		
	⇒ 4701134698	JOINT		
-	457874000	RESSORT POUR BLOCAGE FILTRE CAFÉ		
	⇒ 4731112143	RESSORT PORTE-FILTRE		
-	533902300	EV 3-2 NC VITON PARKER 1/4" G UL NSF		
	⇒ 533895500R	ELECTROVANNE 3G-U.L. ø3 24/60		
-	531197600	THERMOSTAT DE SÉCURITÉ		
-	535776040	CABLAGE DE PUISSANCE 2-3 GROUPES M.34		
	⇒ 535776030	CÂBLAGE DE PUISSANCE 2		
-	535785068	ENS. CÂBLAGE GÉNÉRAL BT		
-	970089030	COUVERTURE CHAUFFE-TASSES TEOREMA GR3		
	⇒ 970089020	COUVERTURE CHAUFFE-TASSES TEOREMA GR3 NS		
-	970127030	COUVERTURE CHAUFFE-TASSES TEOREMA GR2		
	⇒ 970127020	COUVERTURE CHAUFFE-TASSES TEOREMA GR2 NS		
-	419077010	OBTURATEUR ROBIN.ÉVACUATION		
-	419088000	OBTURATEUR. ROBIN.ÉVACUATION		
-	419948000	ENS. ÉVACUATION CHAUD. DROIT 1/2		
-	970576000	ENS. CHAUD. 2GR TEOREMA AVEC RUVECO		
-	970577000	ENS. CHAUD. 3GR TEOREMA AVEC RUVECO		
-	958072020	EMBOUT 1/8 X 1/8 BUSE 0,8		
-	534393410F	COMPTEUR VOLUMÉTRIQUE		
	⇒ 534393400F	COMPTEUR VOLUMÉTRIQUE		

Pos	Pièce de rechange	Description	Validité	Notes
-	402329000F	JOINT CUIVRE 16 X 10 X 1,5		
-	958366000F	EMBOUT 1/8 X 1/8		
-	958365000F	EMBOUT 1/8 X 1/8"		
-	533902900F	EV 3 VOIES 14,5 bar 24V 50/60Hz		
-	970089030	COUVERTURE CHAUFFE-TASSES TEOREMA GR3		
-	970127030	COUVERTURE CHAUFFE-TASSES TEOREMA GR2		
-	902136000	DESSUS DE GRILLE 232 X 361		
-	902139000	DESSUS DE GRILLE 160 X 361		
-	947844010	ENSEMBLE GRILLE COMPLÈTE		
-	947070000	ÉQUERRE D'ARRÊT		
-	959775020	ENSEMBLE BAC D'ÉVACUATION 5 ENTRÉES		
-	915521020	LED		
-	457568000F	ENS. BEC 2 VOIES (E)		
-	457569000F	ENS. BEC 1 VOIE (E)		
-	970748040	ENS.PORTE-FILTRE TEOREMA 1VOIE (I)		
-	970749040	ENS.PORTE-FILTRE TEOREMA 2VOIES (I)		
-	537059410	CARTE CPU NEWTON		
	⇒ 947758030	CARTE CPU NEWTON		
-	947507030	POIGNÉE PORTE-FILTRE M100		
-	457431005F	GROUPE DISTRIBUTEUR AVEC DISQUE		
	⇒ 457430008F	GROUPE DISTRIB. FAEMA AVEC RÉG AVEC DISQ		
-	457431005F	GROUPE DISTRIBUTEUR AVEC DISQUE		
	⇒ 457431008F	GROUPE DISTRIB. FAEMA AVEC RÉG AVEC DISQ		
-	957767010F	ENS.PORTE-FILTRE TEOREMA 1 VOIE (I) NSF		
-	957768010F	ENS.PORTE-FILTRE TEOREMA 2 VOIES (I) NSF		
-	970750040	ENS.PORTE-FILTRE TEOREMA 1 VOIE (E)		
-	970751040	ENS.PORTE-FILTRE TEOREMA 2 VOIES (E)		
-	970065010	ISOLANT PLACAGE CHAUDIÈRE 2GR		
-	970066010	ISOLANT PLACAGE CHAUDIÈRE 3GR		
-	970576020	CHAUDIÈRE 2GR RUVECO		
	⇒ 970576010	CHAUDIÈRE 2GR TEOREMA RUVECO		
-	970577020	CHAUDIÈRE 3GR RUVECO		
	⇒ 970577010	CHAUDIÈRE 3GR TEOREMA RUVECO		
-	970579000F	TUYAU VAPEUR D TEOREMA 2-3GR		
-	970579008F	TUYAU VAPEUR D TEOREMA 2-3GR NSF		
-	970580000F	TUYAU VAPEUR AUTOSTEAM VB 3GR		
-	970580008F	TUYAU VAPEUR AUTOSTEAM VB 3GR NSF		
-	970581000F	TUYAU VAPEUR D TEOREMA VH 2-3GR		
-	970581008F	TUYAU VAPEUR D TEOREMA VH 2-3GR NSF		
-	970582000F	TUYAU VAPEUR AUTOSTEAM VH 3GR		
-	970582008F	TUYAU VAPEUR AUTOSTEAM VH 3GR NSF		
-	970583000F	TUYAU VAPEUR AUTOSTEAM VB 2GR		

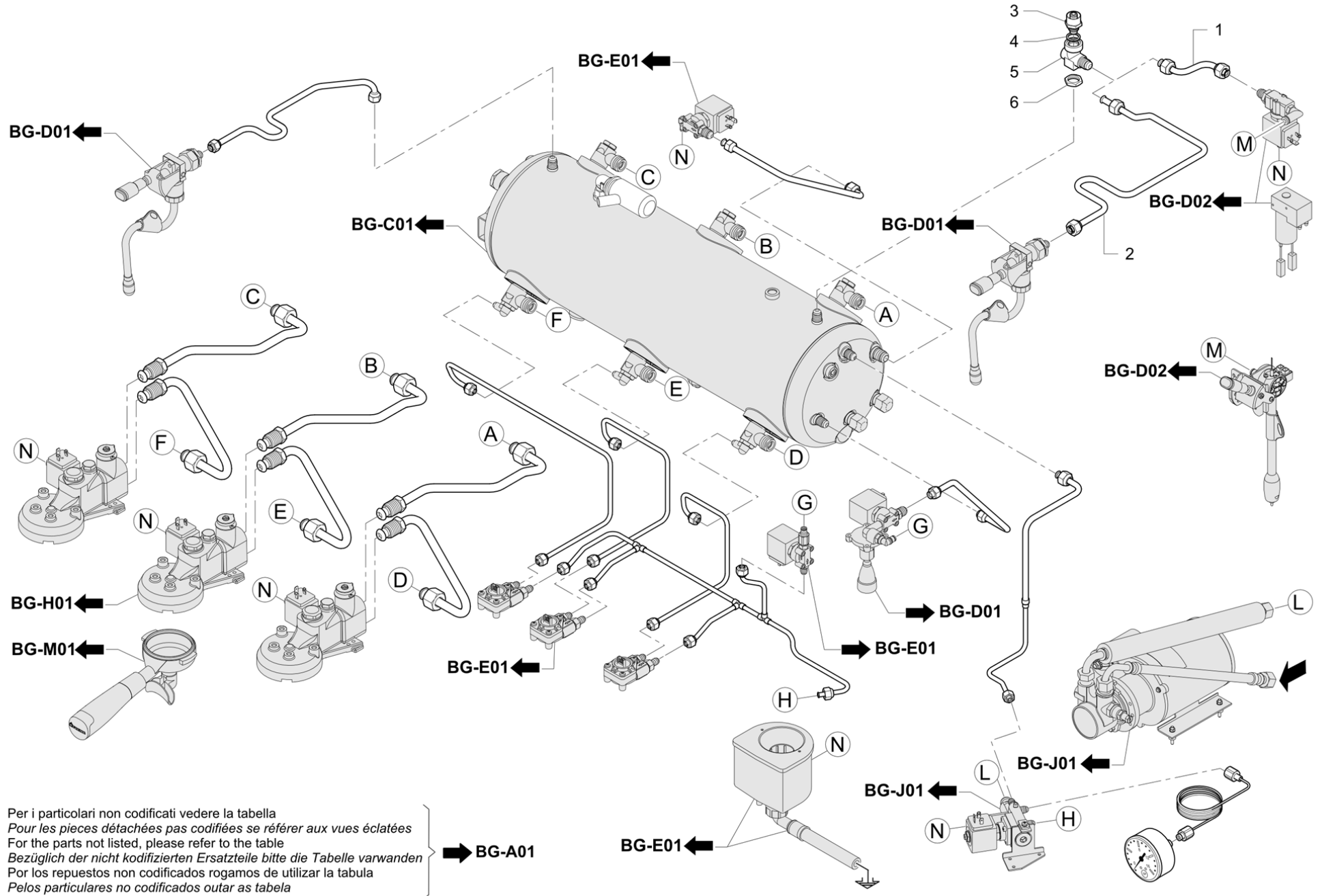
Pos	Pièce de rechange	Description	Validité	Notes
-	970583008F	TUYAU VAPEUR AUTOSTEAM VB 2GR NSF		
-	970584000F	TUYAU VAPEUR AUTOSTEAM VH 2GR		
-	970584008F	TUYAU VAPEUR AUTOSTEAM VH 2GR NSF		
-	958367000F	EMBOUT 1/8 X 1/8 BUSE 0,8		
-	402250000	JOINT TORIQUE 3,68X1,78		
-	535776040	CABLAGE DE PUISSANCE 2-3 GROUPES M.34		
-	960086014	COUVERTURE HORIZONTALE 2 GROUPES		
-	960088014	COUVERTURE HORIZONTALE 3 GROUPES		
-	537059410	CARTE CPU NEWTON		
	⇌ 537059400	CARTE CPU NEWTON		
-	537059600	ÉCRAN		
-	537060500	CARTE NEWTON POWER SLAVE		
-	532178800	BORNIER LAMELLÉ		
-	532178900	BORNIER LAMELLÉ		
-	535839020	CÂBLAGE TS-MC M39R		
-	970099010	COUVERTURE HORIZONTALE 3 GR INOX UL		
-	970100010	COUVERTURE HORIZONTALE 2 GR INOX UL		
-	970518010	TUYAU) THERMOSIPHON SUPÉRIEUR VB		
-	970544010	TUYAU A THERMOSIPHON SUPÉRIEUR VH		
-	970519000F	ENS. TUYAU RETOUR EAU		
-	970545000F	ENS. TUYAU RETOUR EAU VA		
-	937055010	RACCORD PORTE-CAOUTCHOUC 1/8		
-	970554030	CHAUDIÈRE 2GR		
-	970555030	CHAUDIÈRE 3GR		
-	970576020	CHAUDIÈRE 2GR RUVECO		
-	970577020	CHAUDIÈRE 3GR RUVECO		
-	950163000F	OBTURATEUR ROBINET		
-	530501200	JOINT TORIQUE 2025		
-	402220000	JOINT TORIQUE 9,13X2,62		
-	532392600	CLAPETSICURITE 1,9 bar 3/8G		
-	401183010	JOINT 22X17X1,5		
-	985607000	TUYAU VAPEUR SANS BOULE		
-	485757020	TUYAU VAPEUR INOX BOULBE D1.5		
-	981153000	EMBOUT 3/8GAS AVEC FILTRE		
-	530114410	CÂBLE ALIM. 3X6 Ha		
-	537059410	CARTE CPU NEWTON		
-	457389005F	CORPS MITIGEUR EAU		
-	457431005F	GROUPE DISTRIBUTEUR AVEC DISQUE		
-	457486005F	RACCORD ROBINET		
-	950163010F	OTTURATORE RUBINETTO DI SCARICO NEW		
-	903995020	VANNE EAU VAPEUR		
-	958231005F	VALVE		
-	911596010	INJECTEUR		
-	534393410F	COMPTEUR VOLUMÉTRIQUE		

Pos	Pièce de rechange	Description	Validité	Notes
-	532501810R	INSERT 1/8		
-	970576040	CHAUDIÈRE 2 GR TEOREMA		
-	970554050	CHAUDIÈRE 2 GR TEOREMA		
-	970577040	CHAUDIÈRE 3 GR TEOREMA		
-	970555050	CHAUDIÈRE 3 GR TEOREMA		
-	531494300	TÔLE 0,05		
-	492298005F	RACC. VALVOLA SICUREZZA CW510L CLB		
-	949036000F	RACCORDO 1/8 X 1/8 CON CARTELLA INOX		
-	533892310R	EV SCEM 3VIE R.24V 60HZ UL C/RUVECO		
-	533893320R	ELETTROVALVOLA 2G 24V/50-60Hz		
-	533895110R	ÉLECTROVALVE 24V 50/60 VITON 1/8		
-	533895410R	ÉLECTROVALVE 1/4G		
-	533902910F	ÉLECTROVALVE		
-	533895720R	ELETTROVALVOLA 2VIE 24V/60 C/CLB		

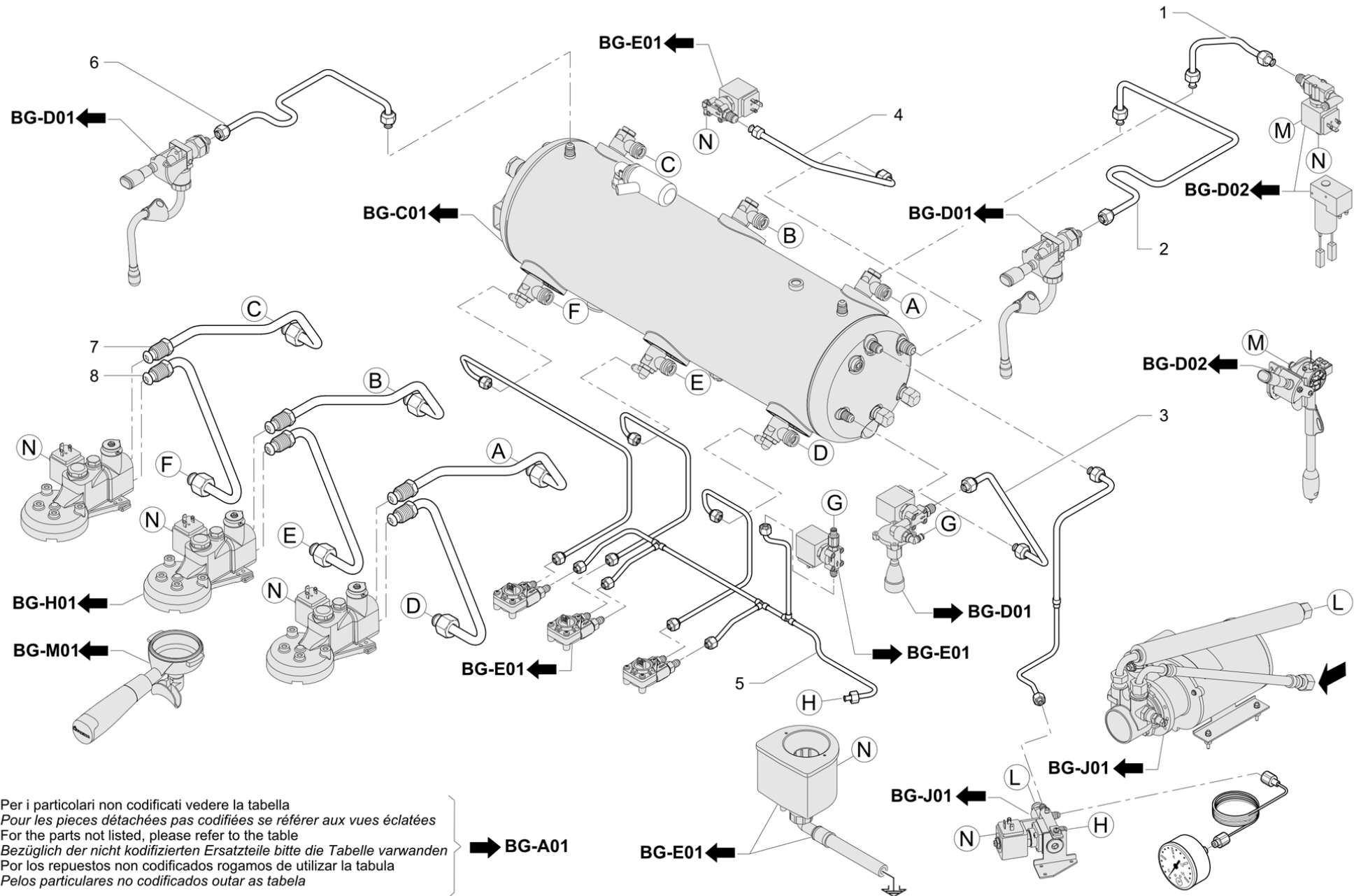
Pos	Pièce de rechange	Description	Validité	Notes
-	485625010F	ENS. THERMOCOUPLE COURT		
-	537052500	CARTE BACKLIGHT TEOREMA		
-	537052600	CARTE SERVICES TEOREMA		
-	970501030	ENSEMBLE LEVIER VAPEUR		
-	970746000	ENSEMBLE CAPTEURS ENS. TEOREMA		
-	970781000	ENS. CARTE VAPEUR TEOREMA		
-	970783010	ENSEMBLE CARTE SÉLECTIONS TEOREMA		
-	970785000	ENS. CARTES ECLAIR. CARTER 3GR TEOREMA		
-	970786000	ENS. CARTES ECLAIR. CARTER 2GR TEOREMA		
-	970855000	ENSEMBLE CARTE SÉLECTIONS TEOREMA S		
-	485757020	TUYAU VAPEUR INOX BOULBE D1.5		
	⇒ 985751020	ENS. TUYAU VAP. AVEC BOULBE 1.5		
-	970748040	ENS.PORTE-FILTRE TEOREMA 1VOIE (I)		
-	970749040	ENS.PORTE-FILTRE TEOREMA 2VOIES (I)		
-	957767010F	ENS.PORTE-FILTRE TEOREMA 1 VOIE (I) NSF	N:NSF	
-	957768010F	ENS.PORTE-FILTRE TEOREMA 2 VOIES (I) NSF	N:NSF	
-	485757020	TUYAU VAPEUR INOX BOULBE D1.5		



Pos	Pièce de rechange	Description	Validité	Notes
1	970524030	TUYAU VAPEUR AUTOSTEAM VB 3GR		
1	970524038	TUYAU VAPEUR AUTOSTEAM VB 3GR NSF	N:NSF	
1	970525020	TUYAU VAPEUR AUTOSTEAM VB 2GR		
1	970525028	TUYAU VAPEUR AUTOSTEAM VB 2GR NSF	N:NSF	
2	970515000	TUYAU VAPEUR DROIT VB 3GR		
2	970515008	TUYAU VAPEUR DROIT VB 3GR NSF	N:NSF	
2	970516000	TUYAU VAPEUR DROIT VB 2GR		
2	970516008	TUYAU VAPEUR DROIT VB 2GR NSF	N:NSF	
3	970522000	TUYAU PRELEV. EAU CHAUDE VB 3GR		
3	970523000	TUYAU PRELEV. EAU CHAUDE VB 2GR		
4	970520020	TUYAU REMPLISSAGE CHAUDIERE 3GR		
4	970521020	TUYAU REMPLISSAGE CHAUDIERE 2GR		
5	3951133673	TUYAU MANOMETRE		
6	531196010	MANOMETRE		
7	970517010	TUYAU VANNE ANTI-REMOUS VB		
7	970517018	TUYAU VANNE ANTI REMOUS VB NSF	N:NSF	
8	970526030	TUYAU TURBINET GR1		
9	970527030	TUYAU TURBINET GR2		
10	970528030	TUYAU TURBINET GR3		
11	970529020	TUYAU TURBINETS VB 3GR		
11	970530020	TUYAU TURBINETS VB 2GR		
12	970514000	TUYAU VAPEUR GAUCHE VB		
12	970514008	TUYAU VAPEUR GAUCHE VB NSF	N:NSF	
13	970518008	TUYAU) THERMOSIPHON SUPÉRIEUR VB NSF	N:NSF	
13	970518010	TUYAU) THERMOSIPHON SUPÉRIEUR VB		
	⇒ 970518003F	TUYAU) THERMOSIPHON SUP.		
14	970519008	TUYAU) THERMOSIPHON INFÉRIEUR VB NSF	N:NSF	
14	970519000F	ENS. TUYAU RETOUR EAU		
	⇒ 970519003F	TUYAU) THERMOSIPHON INF. VB		



Pos	Pièce de rechange	Description	Validité	Notes
1	970569000F	TUYAU VAPEUR AUTOSTEAM VB 2GR		
1	970569008F	TUYAU VAPEUR AUTOSTEAM VB 2GR NSF	N:NSF	
1	970574000F	TUYAU VAPEUR AUTOSTEAM VB 3GR		
1	970574008F	TUYAU VAPEUR AUTOSTEAM VB 3GR NSF	N:NSF	
2	970567000F	TUYAU VAPEUR DROIT VB 2GR		
2	970567008F	TUYAU VAPEUR DROIT VB 2GR NSF	N:NSF	
2	970571000F	TUYAU VAPEUR DROIT VB 3GR		
2	970571008F	TUYAU VAPEUR DROIT VB 3GR NSF	N:NSF	
3	418941010	CLAPET ANTIDEPRESSION		
4	401250010	JOINT § 17,9X14,2X1,5		
5	937010008	RACCORD 1/4" - 1/4"- 1/4" JOINT EVASE RU		
6	590128010	CONTRE-ECROU 1/4		



Per i particolari non codificati vedere la tabella
 Pour les pièces détachées pas codifiées se référer aux vues éclatées
 For the parts not listed, please refer to the table
 Bezüglich der nicht kodifizierten Ersatzteile bitte die Tabelle verwenden
 Por los repuestos no codificados rogamos de utilizar la tabula
 Pelos particulares no codificados outar as tabela

➔ **BG-A01**

➔ **BG-E01**

➔ **BG-J01**

➔ **BG-J01**

➔ **BG-D01**

➔ **BG-D01**

➔ **BG-E01**

➔ **BG-E01**

➔ **BG-H01**

➔ **BG-M01**

➔ **BG-D02**

➔ **BG-D02**

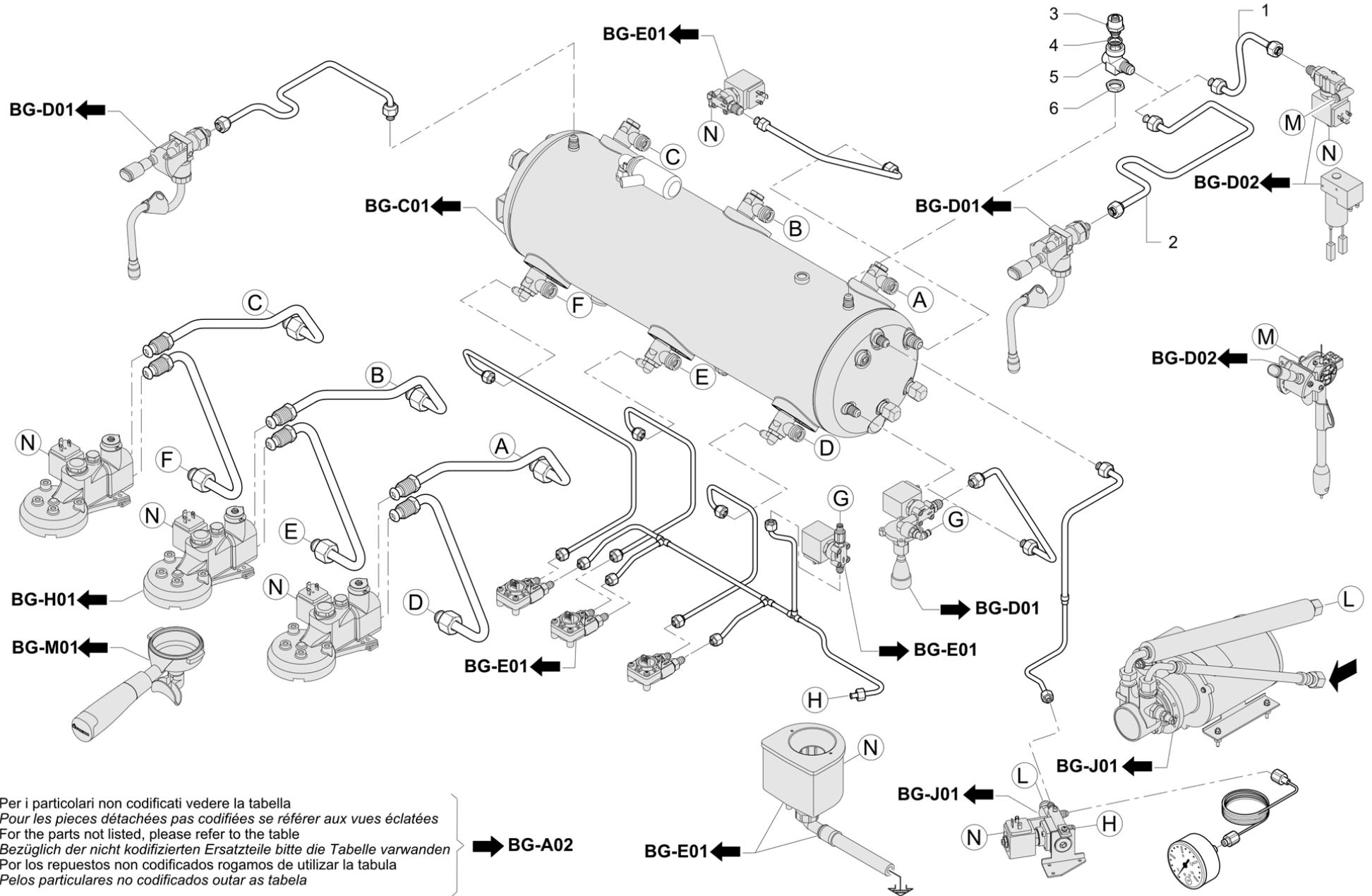
➔ **BG-E01**

➔ **BG-D01**

➔ **BG-C01**

➔ **BG-D01**

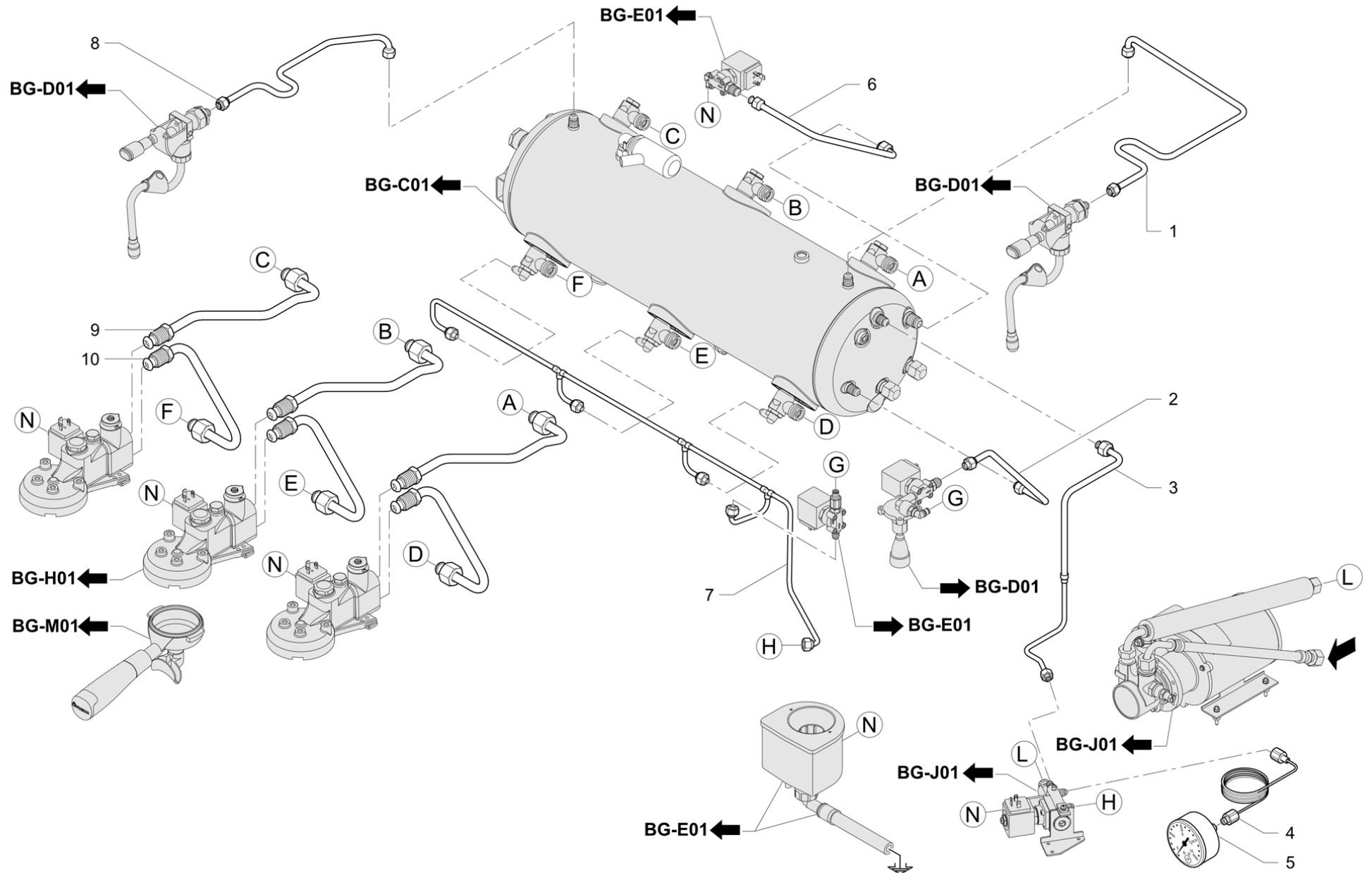
Pos	Pièce de rechange	Description	Validité	Notes
1	970549010	TUYAU VAPEUR AUTOSTEAM VA 3GR		
1	970549018	TUYAU VAPEUR AUTOSTEAM VA 3GR NSF	N:NSF	
1	970552010	TUYAU VAPEUR AUTOSTEAM VH 2GR		
1	970552018	TUYAU VAPEUR AUTOSTEAM VH 2GR	N:NSF	
2	970547000	TUYAU VAPEUR DROIT VH 3GR		
2	970547008	TUYAU VAPEUR DROIT VH 3GR NSF	N:NSF	
2	970548000	TUYAU VAPEUR DROIT VH 2GR		
2	970548008	TUYAU VAPEUR DROIT VB 2 GR NSF	N:NSF	
3	970542000	TUYAU PRELEVEMENT EAU CHAUDE VH GR3		
3	970550000	TUYAU PRELEVEMENT EAU CHAUDE VH 2GR		
4	970541000	TUYAU VALVE ANTI-REMOUS VH		
4	970541008	TUYAU VANNE ANTI-REMOUS VH NSF	N:NSF	
5	970543010	TUYAU TURBINETS VH TEOREMA 3GR		
5	970551010	TUYAU TURBINETS VH TEOREMA 2GR		
6	970546000	TUYAU VAPEUR GAUCHE VH		
6	970546008	TUYAU VAPEUR GAUCHE VH NSF	N:NSF	
7	970544008	TUYAU) THERMOSIPHON SUPÉRIEUR VH NSF	N:NSF	
7	970544010	TUYAU A THERMOSIPHON SUPÉRIEUR VH		
	⇔ 970544003F	TUYAU) THERMOSIPHON SUP. VH		
8	970545008	TUYAU) THERMOSIPHON INFÉRIEUR VH NSF	N:NSF	
8	970545000F	ENS. TUYAU RETOUR EAU VA		
	⇔ 970545003F	TUYAU) THERMOSIPHON INF. VH		



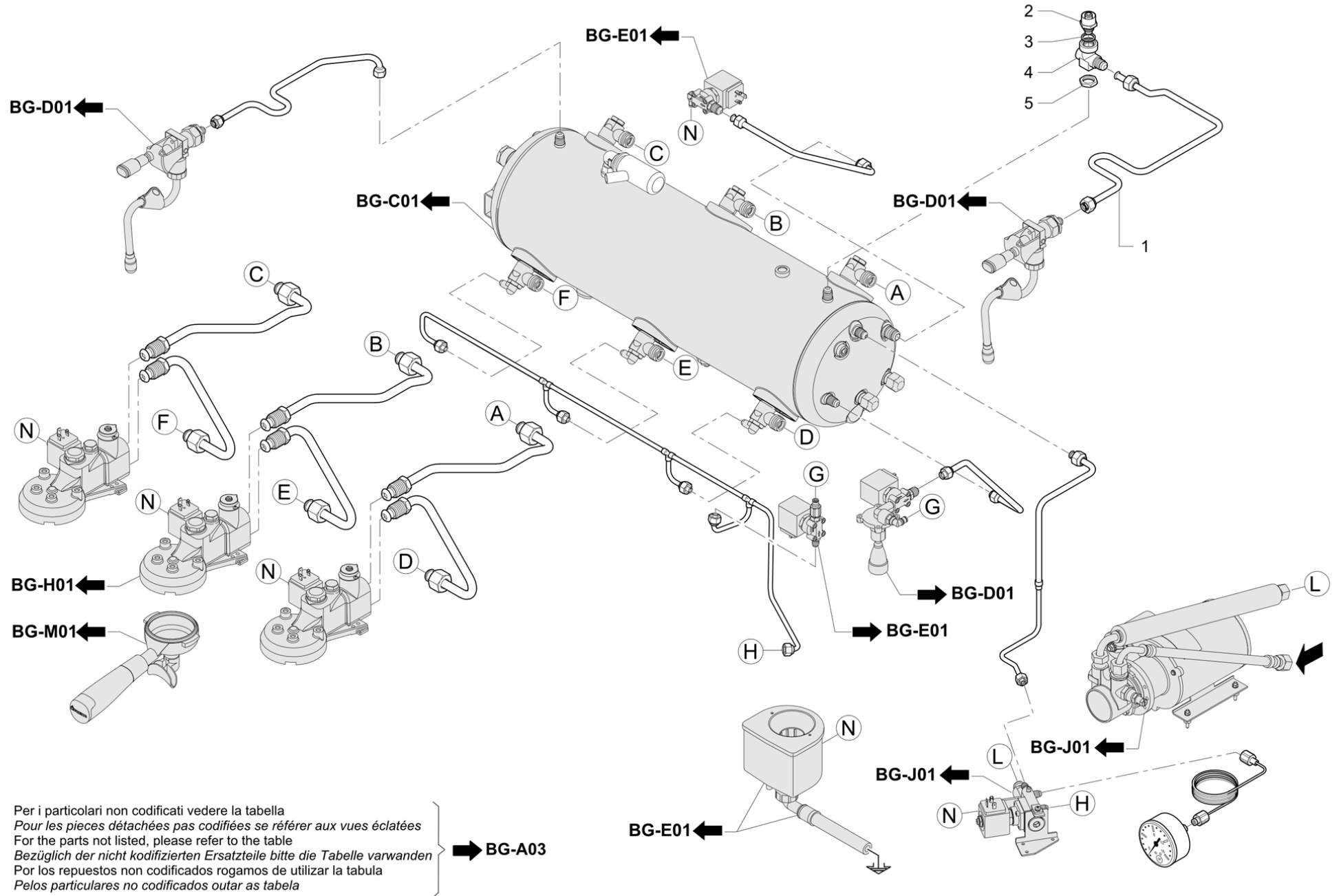
Per i particolari non codificati vedere la tabella
 Pour les pièces détachées pas codifiées se référer aux vues éclatées
 For the parts not listed, please refer to the table
 Bezüglich der nicht kodifizierten Ersatzteile bitte die Tabelle verwenden
 Por los repuestos no codificados rogamos de utilizar la tabula
 Pelos particulares no codificados outar as tabela

➔ **BG-A02**

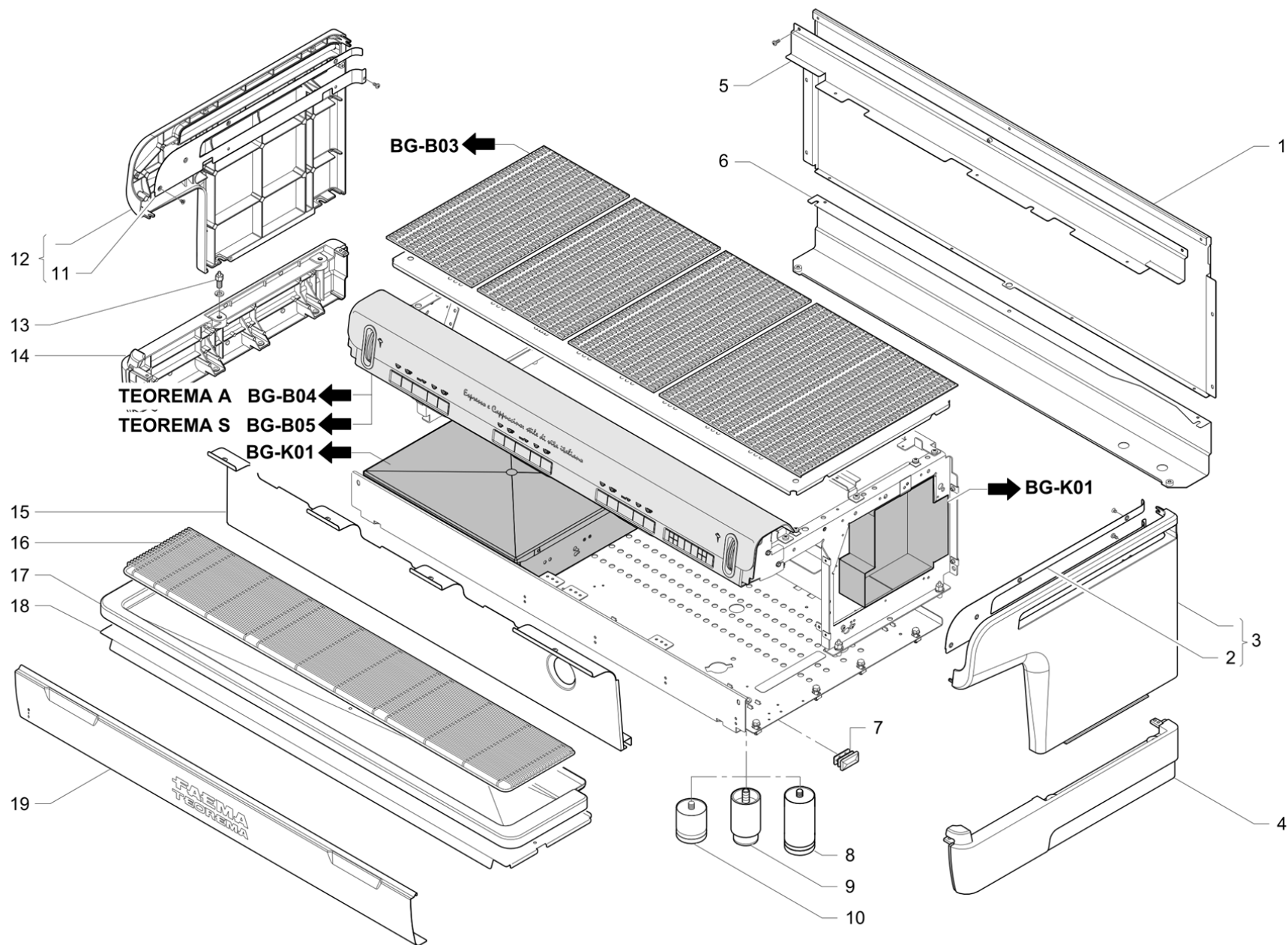
Pos	Pièce de rechange	Description	Validité	Notes
1	970570000F	TUYAU VAPEUR AUTOSTEAM VH 2GR		
1	970570008F	TUYAU VAPEUR AUTOSTEAM VH 2GR NSF	N:NSF	
1	970573000F	TUYAU VAPEUR AUTOSTEAM VH 3GR		
1	970573008F	TUYAU VAPEUR AUTOSTEAM VH 3GR NSF	N:NSF	
2	970568000F	TUYAU VAPEUR DROIT VH 2GR		
2	970568008F	TUYAU VAPEUR DROIT VH 2GR NSF	N:NSF	
2	970572000F	TUYAU VAPEUR DROIT VH 3GR		
2	970572008F	TUYAU VAPEUR DROIT VH 3GR NSF	N:NSF	
3	418941010	CLAPET ANTIDEPRESSION		
4	401250010	JOINT § 17,9X14,2X1,5		
5	937010008	RACCORD 1/4" - 1/4"- 1/4" JOINT EVASE RU		
6	590128010	CONTRE-ECROU 1/4		



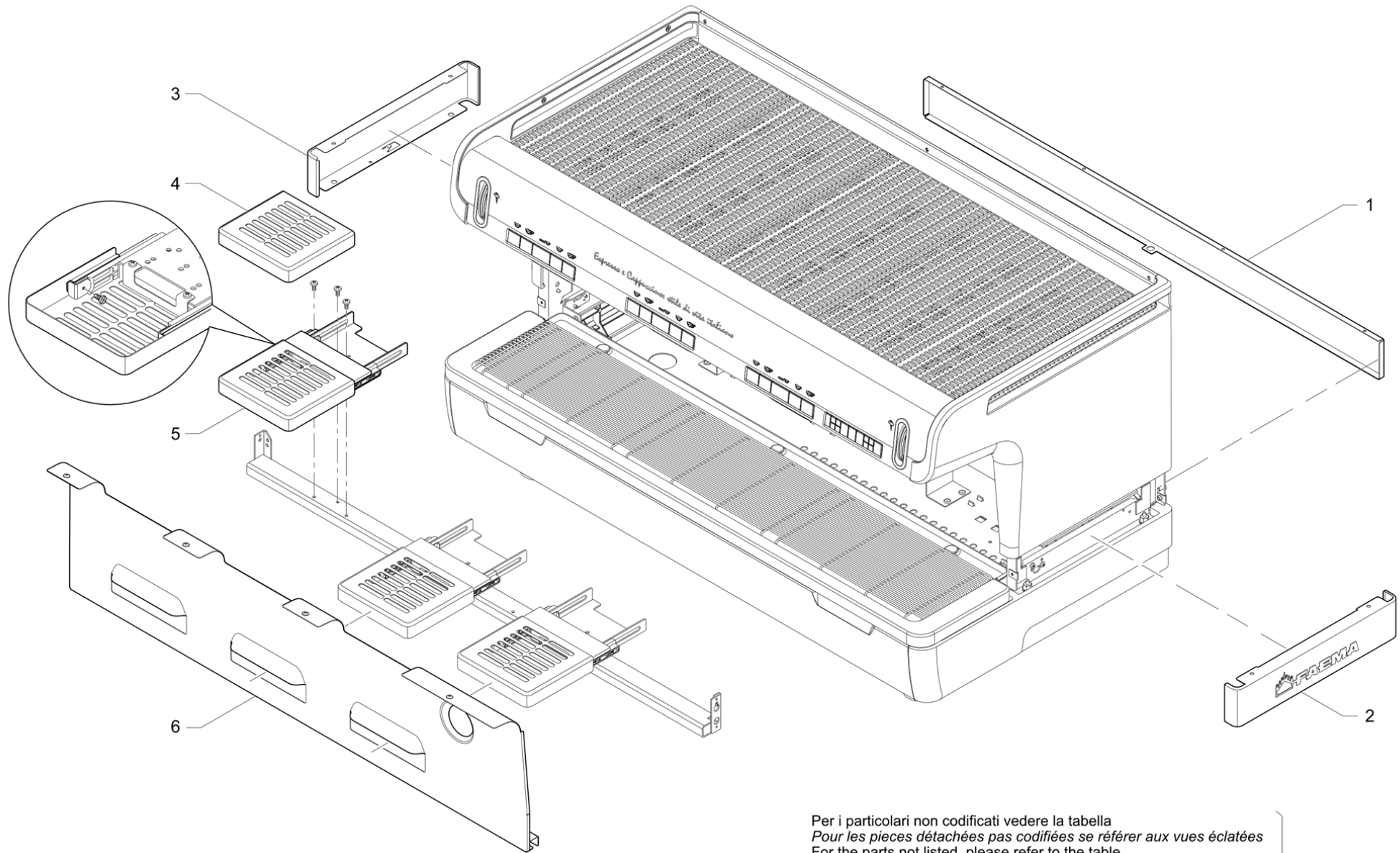
Pos	Pièce de rechange	Description	Validité	Notes
1	970515000	TUYAU VAPEUR DROIT VB 3GR		
1	970516000	TUYAU VAPEUR DROIT VB 2GR		
2	970522000	TUYAU PRELEV. EAU CHAUDE VB 3GR		
2	970523000	TUYAU PRELEV. EAU CHAUDE VB 2GR		
3	970520020	TUYAU REMPLISSAGE CHAUDIERE 3GR		
3	970521020	TUYAU REMPLISSAGE CHAUDIERE 2GR		
4	3951133673	TUYAU MANOMETRE		
5	531196010	MANOMETRE		
6	970517010	TUYAU VANNE ANTI-REMOUS VB		
7	970559000	RAMPE CHAUDIÈRE 3 GROUPES TEOREMA		
7	970561000	RAMPE CHAUDIÈRE 2 GROUPES TEOREMA		
8	970514000	TUYAU VAPEUR GAUCHE VB		
9	970518010	TUYAU) THERMOSIPHON SUPÉRIEUR VB		
	⇌ 970518003F	TUYAU) THERMOSIPHON SUP.		
10	970519000F	ENS. TUYAU RETOUR EAU		
	⇌ 970519003F	TUYAU) THERMOSIPHON INF. VB		



Pos	Pièce de rechange	Description	Validité	Notes
1	970567000F	TUYAU VAPEUR DROIT VB 2GR		
1	970571000F	TUYAU VAPEUR DROIT VB 3GR		
2	418941010	CLAPET ANTIDEPRESSION		
3	401250010	JOINT § 17,9X14,2X1,5		
4	937010008	RACCORD 1/4" - 1/4"- 1/4" JOINT EVASE RU		
5	590128010	CONTRE-ECROU 1/4		



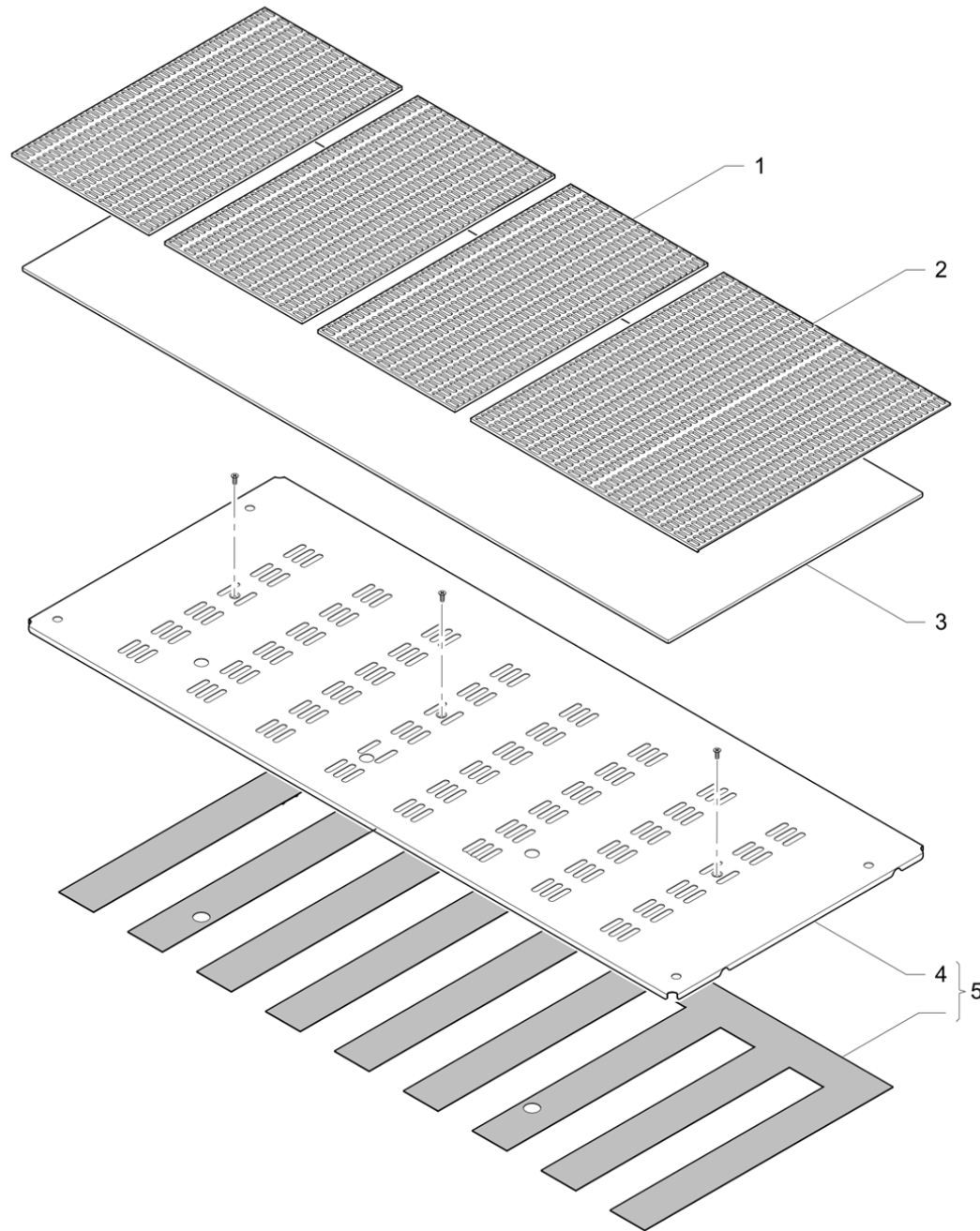
Pos	Pièce de rechange	Description	Validité	Notes
1	970009020	PANNEAU ARRIERE THEOREMA 3GR		
1	970050010	PANNEAU ARRIERE THEOREMA 2GR		
2	970004020	TAMPONNEMENT SUPERIEUR COTE D		
3	970743000	ENSEMBLE COTE LATERAL DROIT TEOREMA		
4	970045014	COTE LATERAL BASE D E94		
5	970503020	ENSEMBLE TAMPONNEMENT PANN.ARRIERE GR3		
5	970509010	ENSEMBLE TAMPONNEMENT PANNE.ARRIERE GR2		
6	970500024	ENSEMBLE ARRIERE BASE THEOREMA 3GR		
6	970511014	ENSEMBLE AR. BASE THEOREMA 2GR		
7	532754600	BOUCHON 17X8	N:NSF	
8	532805500	PIED RÉG. NYLON/INOX H105/137	N:NSF	
9	532802210	PIED UL	N:NSF	
10	532805000	PIED REGLABLE		
11	970005020	TAMPONNEMENT SUPERIEUR COTE G		
12	970742000	ENSEMBLE COTE LATERAL GAUCHE TEOREMA		
13	593790011	VIS M8X30 ZINC		
14	970044014	COTE LATERAL BASE G E94		
15	970011030	VANNE THEOREMA 3GR		
15	970055020	VANNE 2GR VB		
16	952127000	GRILLE TIROIR 2 GROUPES		
16	952131000	GRILLE TIROIR 3 GROUPES		
17	952128000	TIROIR 2 GROUPES		
17	952134000	TIROIR 3 GROUPES		
18	970099010	COUVERTURE HORIZONTALE 3 GR INOX UL	N:UL	
	⇒ 970099004	COUVERTURE HORIZONTALE 3 GROUPES UL	N:UL	
18	970100010	COUVERTURE HORIZONTALE 2 GR INOX UL	N:UL	
	⇒ 970100004	COUVERTURE HORIZONTALE 2 GROUPES UL	N:UL	
19	970505030	ENSEMBLE PANNEAU AV.BASE THEOREMA GR3		
19	970510020	ENSEMBLE PANNEAU AV.BASE THEOREMA GR2		



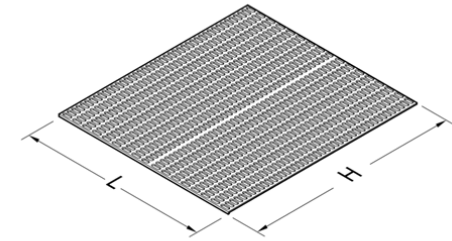
Per i particolari non codificati vedere la tabella
 Pour les pièces détachées pas codifiées se référer aux vues éclatées
 For the parts not listed, please refer to the table
 Bezüglich der nicht kodifizierten Ersatzteile bitte die Tabelle verwenden
 Por los repuestos no codificados rogamos de utilizar la tabula
 Pelos particulares no codificados outar as tabula

➔ **BG-B01**

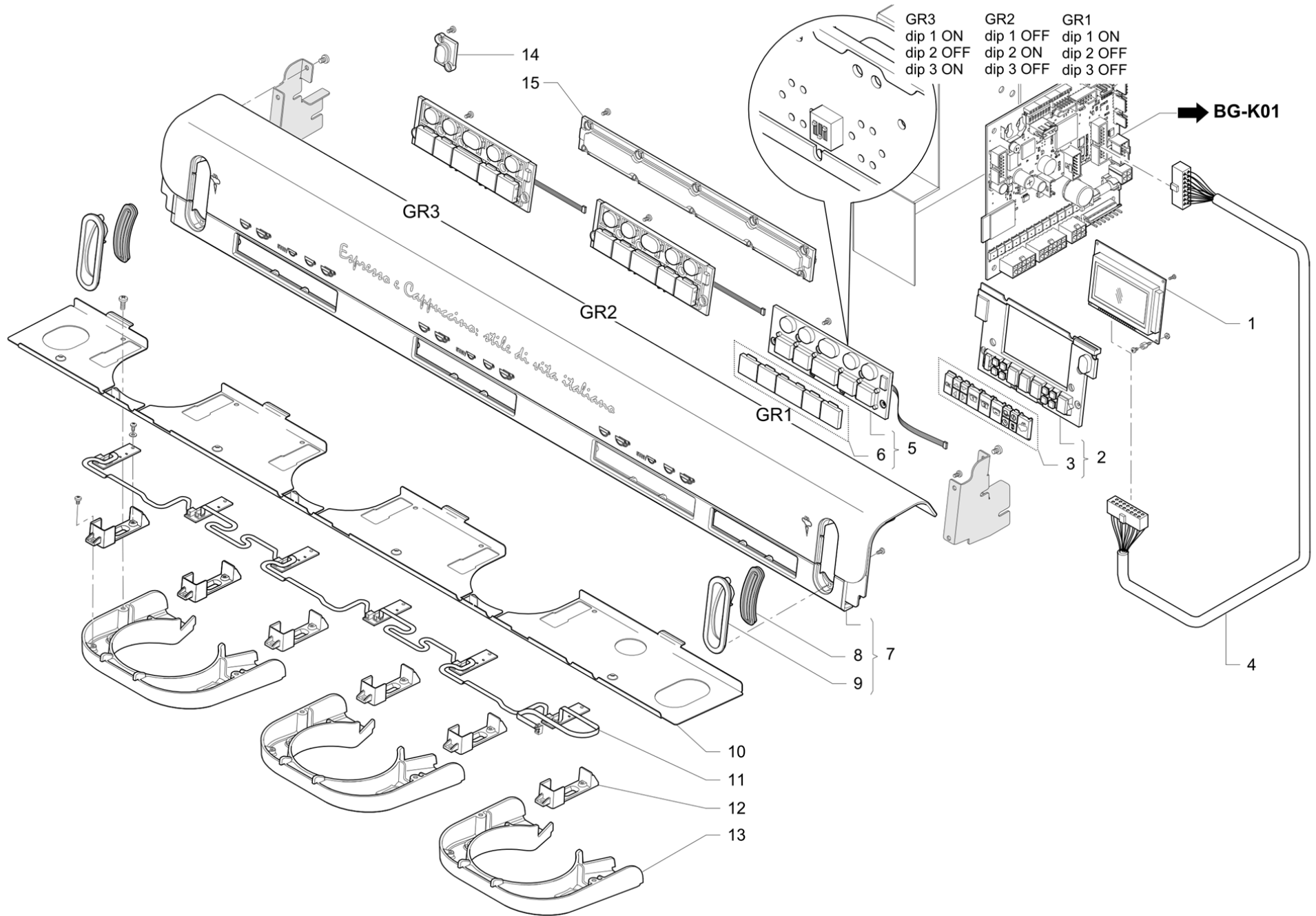
Pos	Pièce de rechange	Description	Validité	Notes
1	970094010	RALLONGE PANNEAU ARRIERE 3GR		
1	970097010	RALLONGE PANNEAU ARRIERE 2GR VH		
2	970095010	RALLONGE COTE D		
3	970092010	RALLONGE COTE G		
4	947537009	ENSEMBLE GRILLE AVEC RAILS		
5	947844010	ENSEMBLE GRILLE COMPLÈTE		
	⇔ 947844000	ENSEMBLE GRILLE COMPLETE		
6	970093000	VANNE 3GR VH		
6	970096000	VANNE 2GR VH		



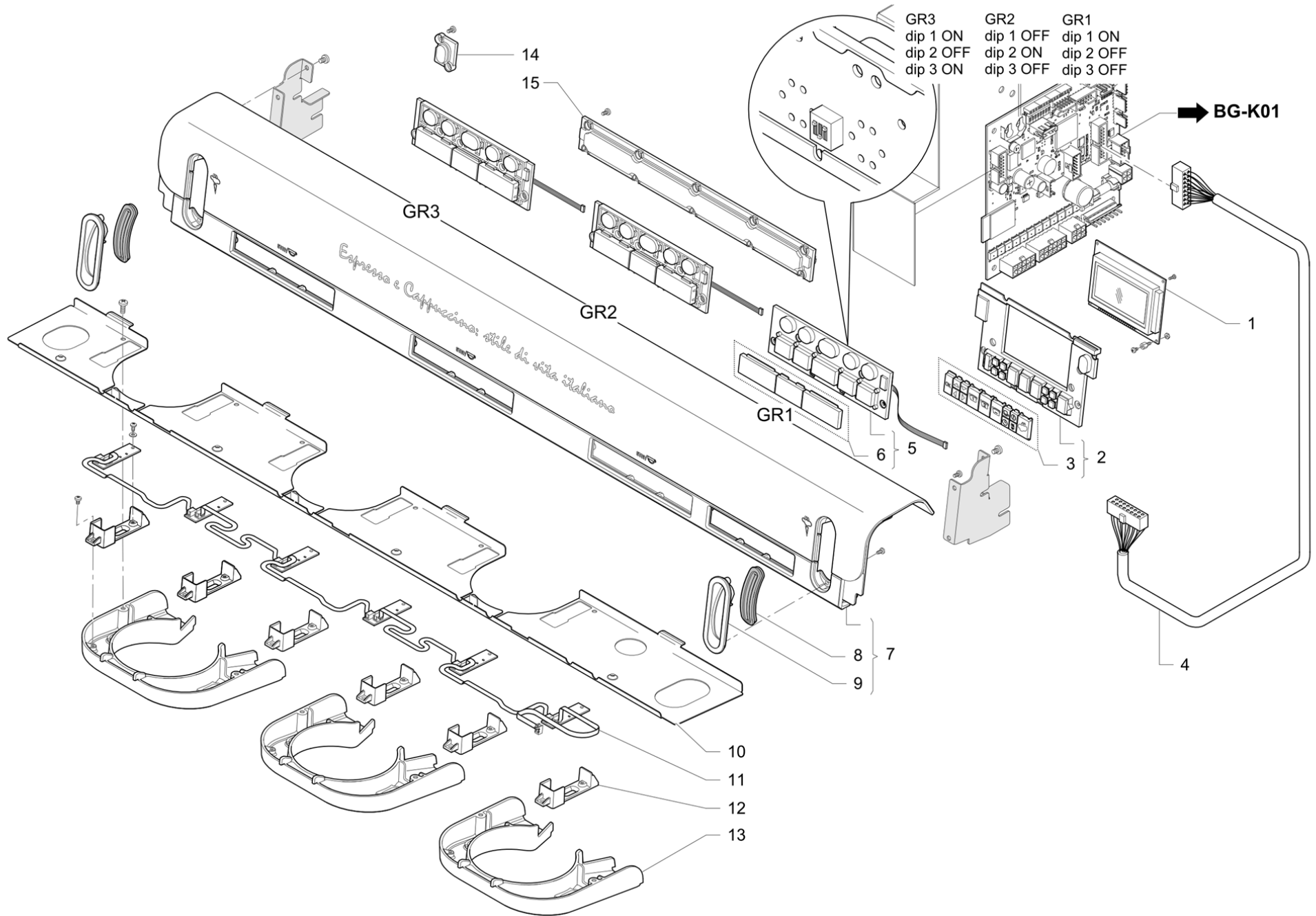
	L	H	GR2	GR3
1	199 mm	367 mm	2	3
2	329 mm	367 mm	1	1



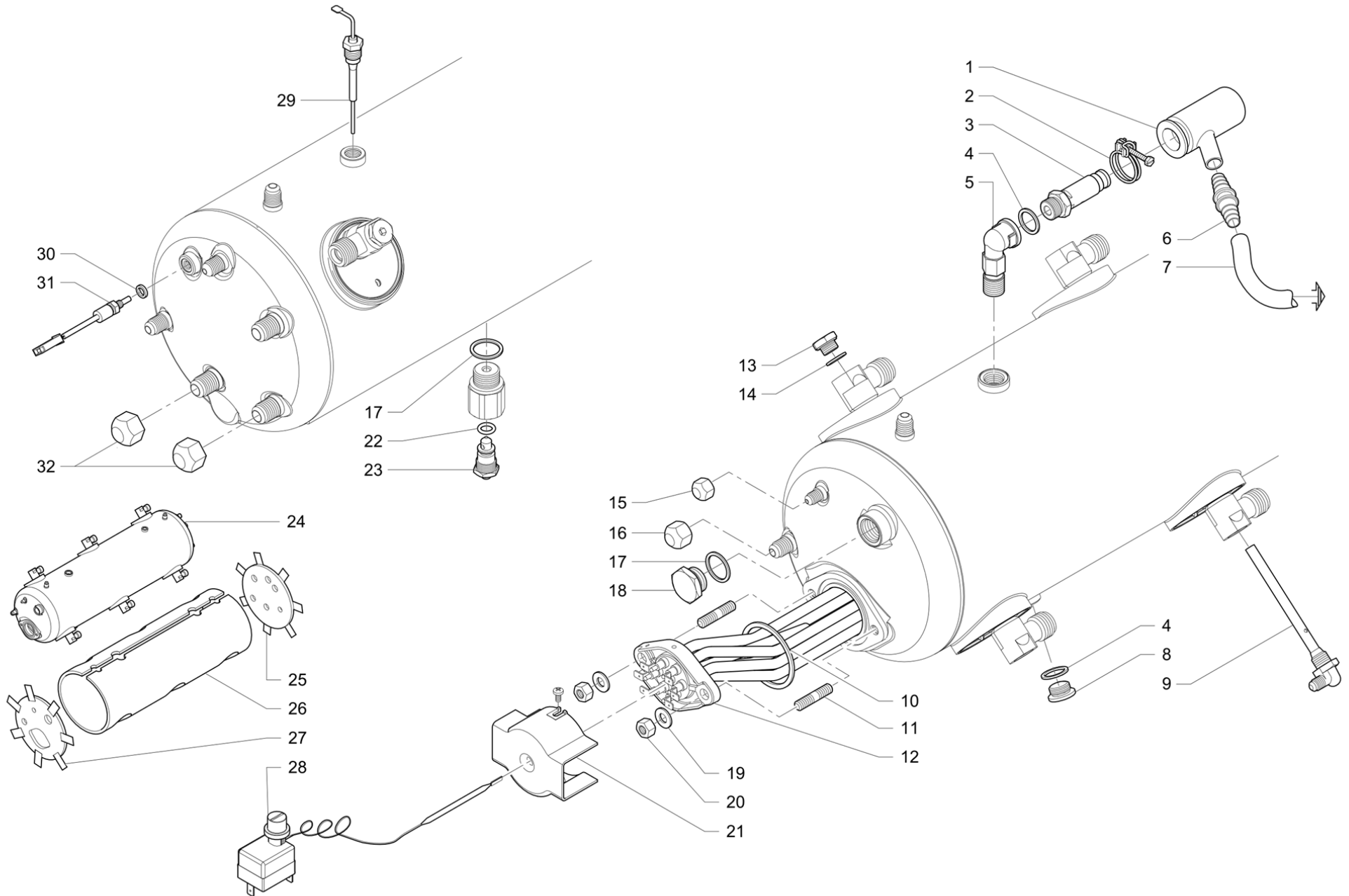
Pos	Pièce de rechange	Description	Validité	Notes
1	913194010	DESSUS DE GRILLE 367 X 199MM		
2	913257010	DESSUS DE GRILLE 367 X 329MM		
3	970089030	COUVERTURE CHAUFFE-TASSES TEOREMA GR3	N:NSF	
	⇔ 970089010	COUVERTURE CHAUFFE-TASSES TEOREMA GR3 NS	N:NSF	
3	970127030	COUVERTURE CHAUFFE-TASSES TEOREMA GR2	N:NSF	
	⇔ 970127010	COUVERTURE CHAUFFE-TASSES TEOREMA GR2 NS	N:NSF	
4	970017020	PLAN CHAUFFE-TASSES THEOREMA 3GR		
4	970048010	PLAN CHAUFFE-TASSES THEOREMA 2GR		
5	970507000	ENSEMBLE PLAN CHAUFFE-TASSES 2GR		
5	970508000	ENSEMBLE PLAN CHAUFFE-TASSES 3GR		



Pos	Pièce de rechange	Description	Validité	Notes
1	537059600	ÉCRAN		
	⇌ 913902018	ECRAN GRAPHIQUE		
2	537052600	CARTE SERVICES TEOREMA		
3	970872000	KIT TOUCHES SERVICES TEOREMA		
4	535638018	CABLAGE DISPLAY M32 DT R		
5	970783010	ENSEMBLE CARTE SÉLECTIONS TEOREMA		
6	970874000	KIT TOUCHES SÉLECTION TEOREMA A		
7	970778000	ENS.PANN. COMMANDE TEOREMA A2		
7	970779000	ENS.PANN. COMMANDE TEOREMA A3		
8	970015000	JOINT LEVIER VAPEUR		
9	970013020	CADRE LEVIER VAPEUR		
10	970008030	TAMPONNEMENT SOUS-GROUPES THEOREMA 3GR		
10	970051020	TAMPONNEMENT SOUS-GROUPES THEOREMA 2GR		
11	970785000	ENS. CARTES ECLAIR. CARTER 3GR TEOREMA		
11	970786000	ENS. CARTES ECLAIR. CARTER 2GR TEOREMA		
12	970020000	DIFFUSEUR CARTER GROUPE E94		
13	970003017	CARTER GROUPE DE DEBIT		
14	970781000	ENS. CARTE VAPEUR TEOREMA		
15	537052500	CARTE BACKLIGHT TEOREMA		

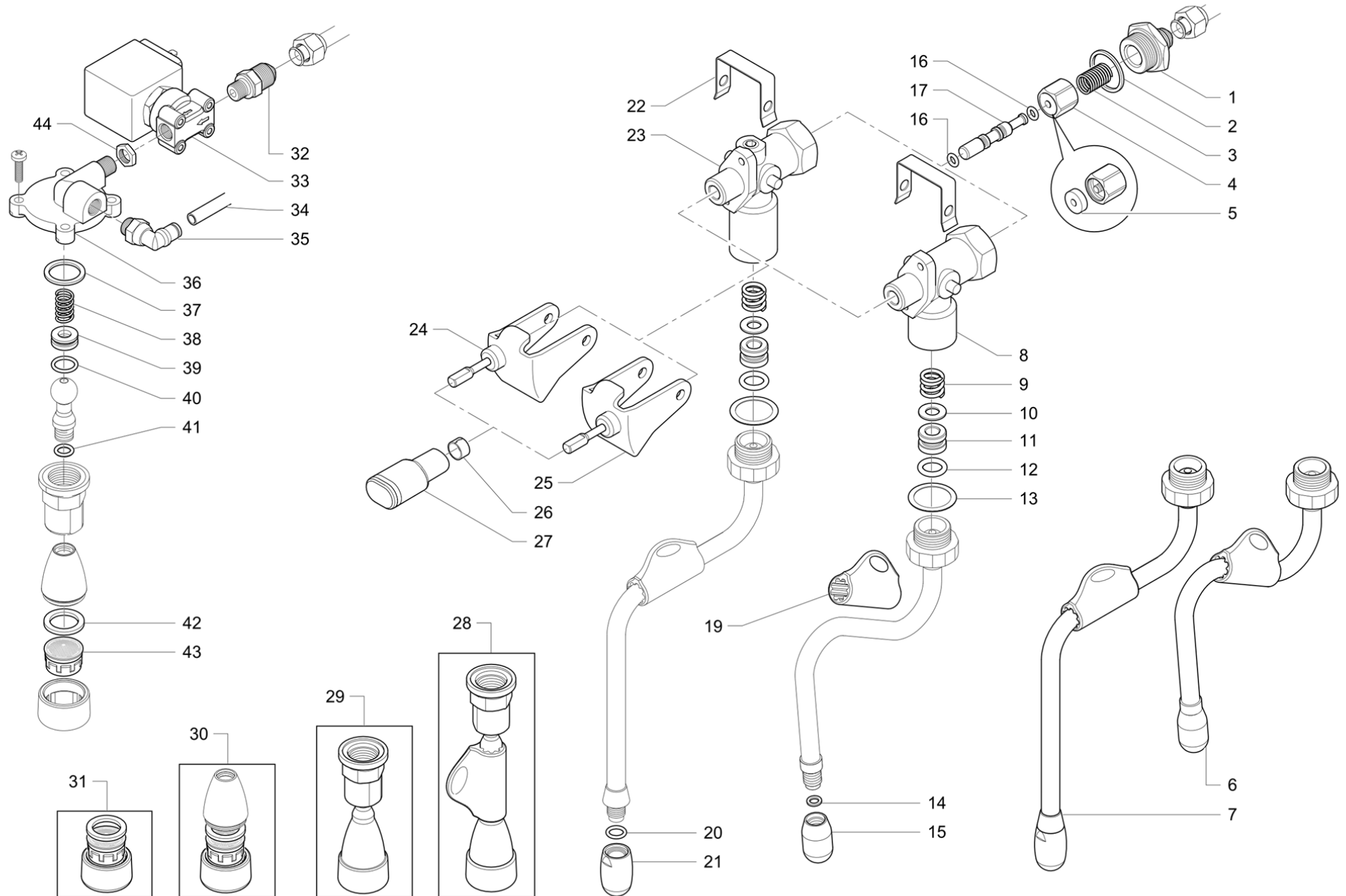


Pos	Pièce de rechange	Description	Validité	Notes
1	537059600	ÉCRAN		
	⇌ 913902018	ECRAN GRAPHIQUE		
2	537052600	CARTE SERVICES TEOREMA		
3	970872000	KIT TOUCHES SERVICES TEOREMA		
4	535638018	CABLAGE DISPLAY M32 DT R		
5	970855000	ENSEMBLE CARTE SÉLECTIONS TEOREMA S		
6	970873000	KIT TOUCHES SÉLECTION TEOREMA S		
7	970856000	ENS. PANNEAU DE COMMANDE TEOREMA S3 RECH		
7	970857000	ENS. PANNEAU DE COMMANDE TEOREMA S2 RECH		
8	970015000	JOINT LEVIER VAPEUR		
9	970013020	CADRE LEVIER VAPEUR		
10	970008030	TAMPONNEMENT SOUS-GROUPES THEOREMA 3GR		
10	970051020	TAMPONNEMENT SOUS-GROUPES THEOREMA 2GR		
11	970785000	ENS. CARTES ECLAIR. CARTER 3GR TEOREMA		
11	970786000	ENS. CARTES ECLAIR. CARTER 2GR TEOREMA		
12	970020000	DIFFUSEUR CARTER GROUPE E94		
13	970003017	CARTER GROUPE DE DEBIT		
14	970781000	ENS. CARTE VAPEUR TEOREMA		
15	537052500	CARTE BACKLIGHT TEOREMA		



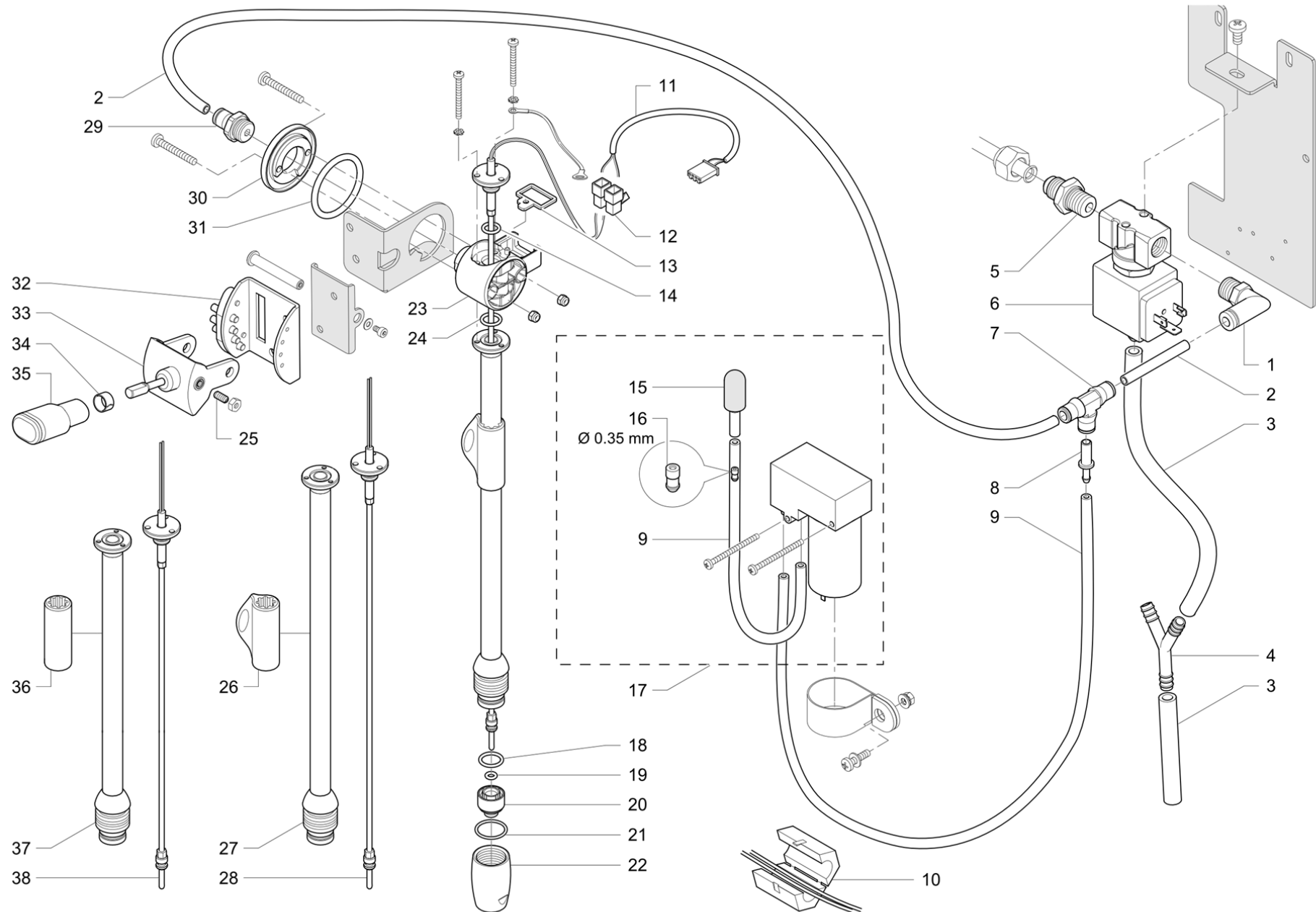
Pos	Pièce de rechange	Description	Validité	Notes
1	966492000	PROTECTION SOUPAPE DE SÉCURITÉ		
2	532746200	CLIP DOUBLE CABLE AVEC VIS		
3	532392600	CLAPETSICURITE 1,9 bar 3/8G		
4	401183010	JOINT 22X17X1,5		
5	492298005F	RACC. VALVOLA SICUREZZA CW510L CLB		
	⇌ 492298018	RACC. COUDE VALV.3/8F -3/8M RUVECO		
6	532601000	RACCORD PORTE-CAOUTCHOUC		
7	220000017	TUYAU SILICONE ø 10X15		
8	457347010	BOUCHON 3/8 GAZ HEXAGONE INOX		
9	911596010	INJECTEUR		
	⇌ 911596000	INJECTEUR		
10	401194010	JOINT RESISTANCE		
11	503308250	PRISONNER M8X25 INOX		
12	911544020	RESISTANCE 220-240V 3750-4500W		
12	911544028	RESISTANCE 220-240V 3570-4500W AVEC RUVE	N:NSF	
12	927597020	RESISTANCE 220V 5400W L626mm		
12	927597028	RESISTANCE 220V 5400W AVEC RUVECO	N:NSF	
12	911684000F	RÉSISTANCE 220-240V 3780-4500W KTL	N:KTL	
12	970575000F	RÉSISTANCE 220V 5400W	N:KTL	
13	594537010	EMBOUT AVEUGLE 1/4 GAZ INOX		
14	401214000	JOINT 17,9 X 14,2 X 1,5		
15	593060020	ECROU AVEUGLE GAS 1/8		
16	593059020	ECROU AVEUGLE 1/4 GAS		
17	401216000	JOINT CUIVRE 1/2		
18	594538000	BOUCHON 1/2 GAZ INOX		
19	4054043103	RONDELLE PLATE		
20	4031131467	ECROU M8 RESISTANCE		
21	4831135020	PROTECTION RESISTANCE		
22	402220000	JOINT TORIQUE 9,13X2,62		
23	419088000	OBTURATEUR. ROBIN.ÉVACUATION		
	⇌ 419077000	BOUCHON ROBINET DECHARGE		
24	970554050	CHAUDIÈRE 2 GR TEOREMA		
	⇌ 970554010	ENS. CHAUDIÈRE 2GR		
24	970555050	CHAUDIÈRE 3 GR TEOREMA		
	⇌ 970555010	ENS. CHAUDIÈRE 3GR TEOREMA Ép 1.2 mm RAC		
24	970576000	ENS. CHAUD. 2GR TEOREMA AVEC RUVECO	N:NSF	
	⇌ 970558008	ENS. CHAUDIÈRE 2GR TEOREMA épaisseur 1.2	N:NSF	
24	970577000	ENS. CHAUD. 3GR TEOREMA AVEC RUVECO	N:NSF	
	⇌ 970563008	ENS. CHAUDIÈRE 3GR TEOREMA épaisseur 1.2	N:NSF	
25	970064000	ISOLANT PLAQUE DE FOND GAUCHE FAEMA		
26	970065000	ISOLANT BANDEAU CHAUDIERE 2GR FAEMA		
26	970066000	ISOLANT BANDEAU CHAUDIERE 3GR FAEMA		
27	970063000	ISOLANT PLAQUE DE FOND DROITE FAEMA		

Pos	Pièce de rechange	Description	Validité	Notes
28	531194720	THERMOSTAT SECUR.		
29	915789000	SONDE NIVEAU COMPLETE 108MM		
30	401235020	JOINT D 11X6,5X1,5		
31	531194810	SONDE BOILER CAFE		
32	902396020	ECROU 3/8 GAS		

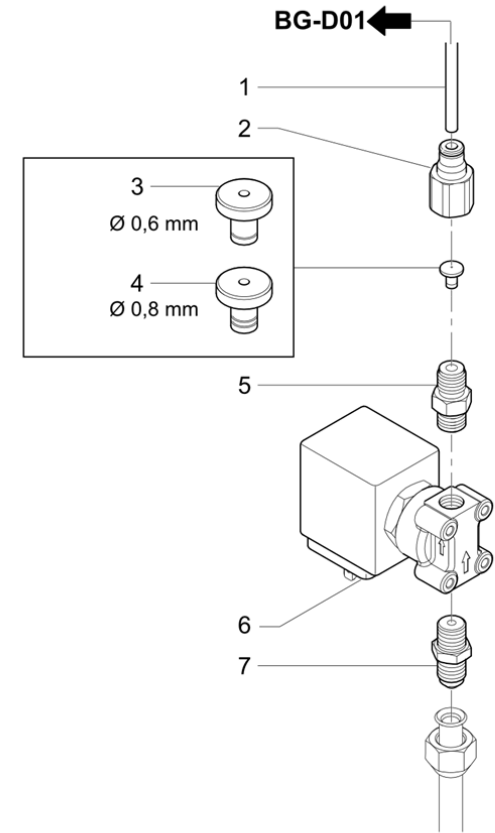
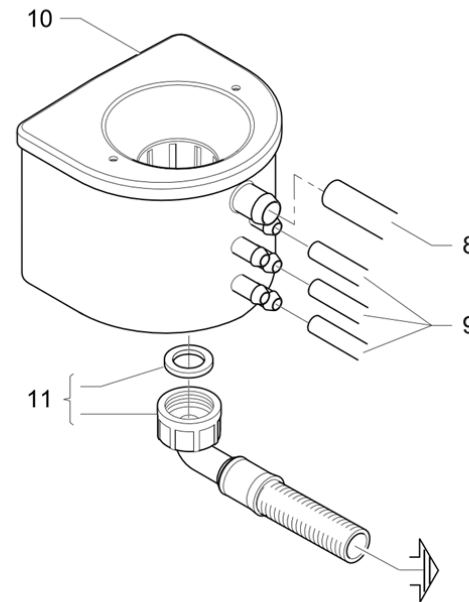
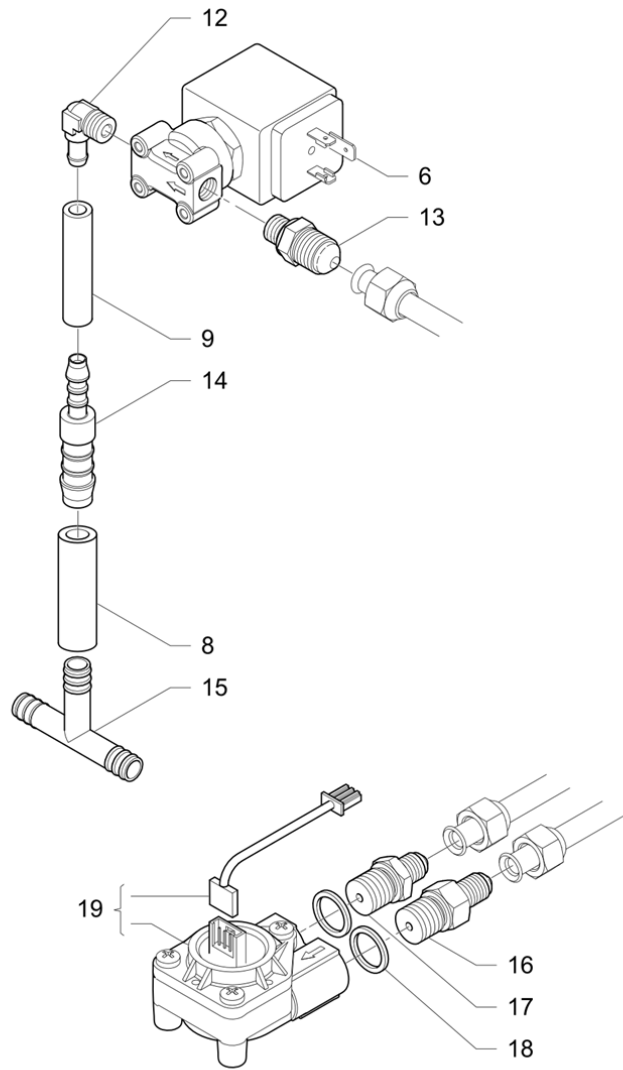


Pos	Pièce de rechange	Description	Validité	Notes
1	457486005F	RACCORD ROBINET		
	⇒ 485219008	RACCORDE		
2	400335010	JOINT 21X24,5X1,5		
3	4731030495	RESSORT		
4	903995020	VANNE EAU VAPEUR		
	⇒ 903995010	CLAPET EAU VAPEUR		
5	402205000	JOINT NF		
6	485757020	TUYAU VAPEUR INOX BOULBE D1.5		
	⇒ 985751020	ENS. TUYAU VAP. AVEC BOULBE 1.5		
7	927720040	TUYAU VAPEUR		
8	915521020	LED		
	⇒ 915521010	ENS. CORPS ROBINET		
9	4731132350	RESSORT POUR BILLE		
10	4051047130	RONDELLE PLATE		
11	4161132346	BUSSOLE EN TEFLON		
12	402206000	GUARNITURE OR 10,5X2,7 NF		
13	4701116694	JOINT		
14	4051133431	RONDELLE X LANCE VAPEUR		
15	485327000	BULBE SORTIE VAP. DIAM 1.5		
16	402196000	JOINT TORIQUE 4,20X1,90		
17	930067000	BASE POUR VANNE ROBINET NF		
19	927132010	MANCHON		
20	402223000	JOINT TORIQUE 7,65X1,78		
21	4151135190	TERMINAL TUYAU VAPEUR 1,5 MM.		
22	4731133611	RESSORT DE SECURITE POUR ROBINET		
23	457570000	ENSEMBLE CORPS ROBINET NSF	N:NSF	
23	912829010	CORPE ROBINET		
24	911563010	LEVIER POUR ROBINET DROITE		
25	911564010	LEVIER POUR ROBINET GOUCHE		
26	4081132841	ANNEAU		
27	970501030	ENSEMBLE LEVIER VAPEUR		
28	920739040F	BRISE-JET		
29	936960020F	FORMATION TUYAU EAU AVEC CALOTTE PLAST.		
30	985717010	TUYAU EAU CHAUDE		
31	985716020F	BRISE-JET M22X1		
32	952126000	NIPPLE 1/8"-1/4"EVASE		
33	533895100R	EV 2 VOIES 24V 50/60 VITON 1/8"		
33	533896100R	ELECTR. 2G 24/60 NF	N:UL	
34	220000021	TUYAU TEFLON ø 2,5X4		
35	532650600	RACCORD RAPIDE POUR TUYAU 4		
36	457389005F	CORPS MITIGEUR EAU		
	⇒ 407014008	BLOC MELANGE EAU		
36	457389005F	CORPS MITIGEUR EAU	N:NSF	
	⇒ 457389008F	CORPS MITIGEUR EAU NSF	N:NSF	

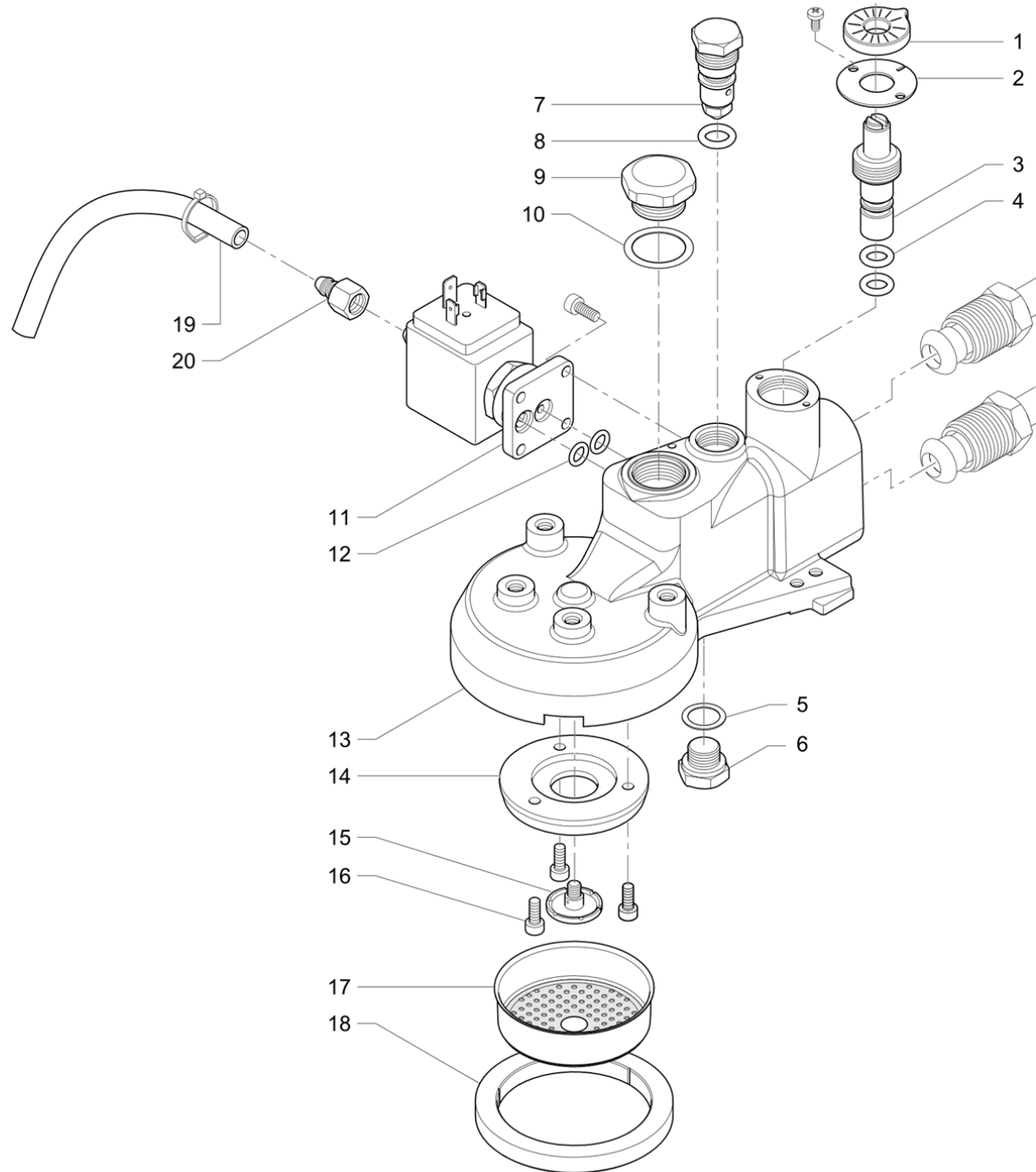
Pos	Pièce de rechange	Description	Validité	Notes
37	401183010	JOINT 22X17X1,5		
38	485061010	INOX RESSORT		
39	485078010	JOINT		
40	402209000	JOINT 10,82X1,78 NF		
41	402210000	JOINT 6,75 X 1,78 NF		
42	402320000F	JOINT 21X15X2 NSF		
43	532305000	FILTRE		
44	590133000	CONTRE-ECROU 1/8		



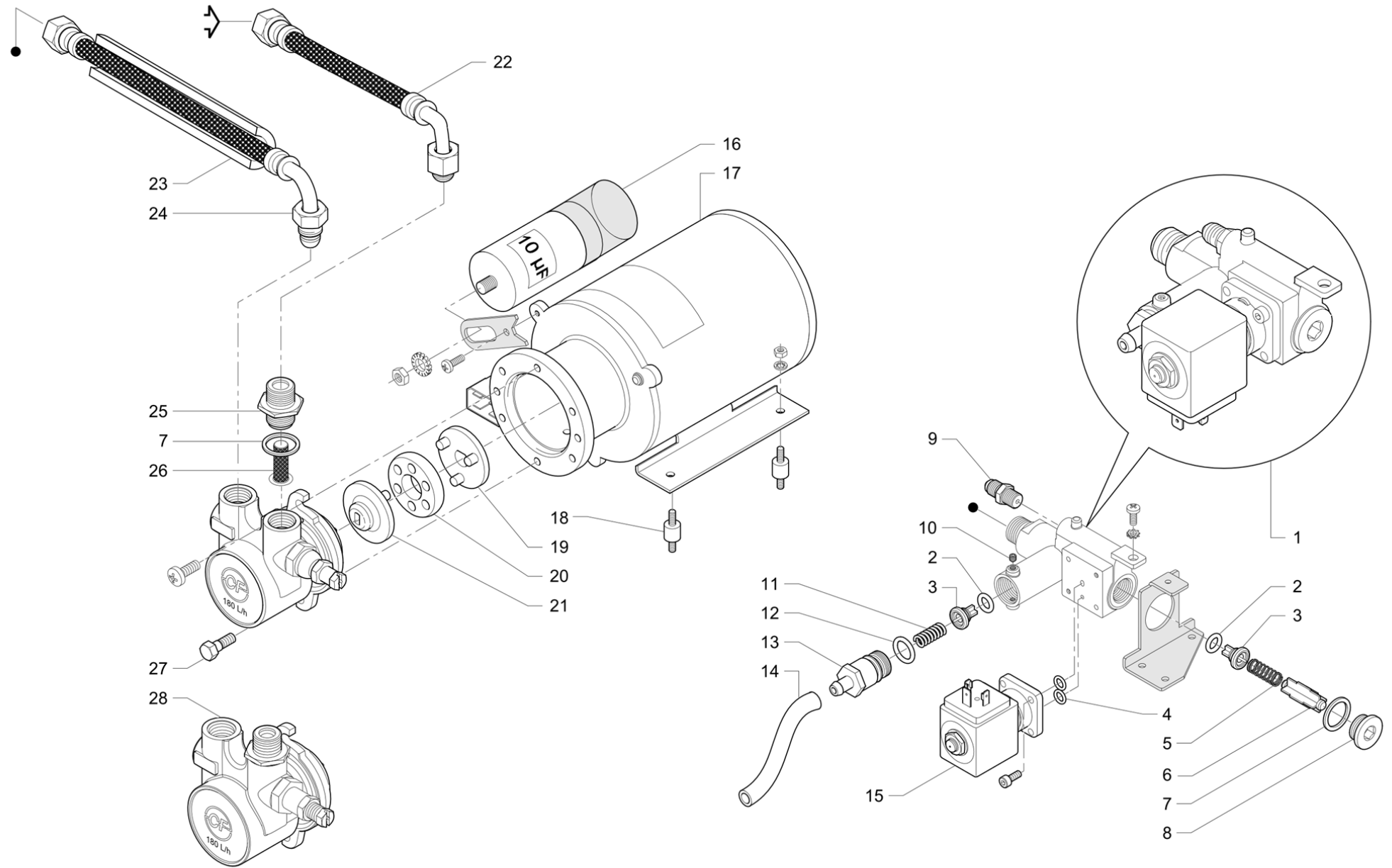
Pos	Pièce de rechange	Description	Validité	Notes
1	532660200F	RACC. COUDÉ 1/4 M D.6 F ORIENT.		
2	220000022	TUYAU RISLAN 4X6		
3	220000016	TUYAU SILICONE ø 6X10		
4	532302720	RACCORD EN "Y"		
5	937021000	RACCORD 1/4 CON- 1/4 JOINT ÉVASÉ INOX		
6	533902300	EV 3-2 NC VITON PARKER 1/4" G UL NSF	N:UL	
6	533895400R	ELECTROVANNE 3G ø3 24/50-60		
7	532664400F	RACCORD EN T		
8	934316000	RACC.RAPIDE §6 POUR TUYAU 3X6		
9	220000013	TUYAU SILICONE ø 3X6		
10	535827000	FILTRE ANTI-BRUIT		
11	431570010	CABLE CACHE		
12	532149500	CONNECTEUR		
13	485291000	ARRET BORNE		
14	402223000	JOINT TORIQUE 7,65X1,78		
15	534600300	SILENCIEUX RACCORD RAPIDE D 6		
16	956136010	BUSE COMPRESSEUR DIAM 0.35		
17	949732000	COMPRESSEUR AVEC BUSE ET FILTRE		
18	402287000	JOINT TORIQUE11.1X1,78 VITON P018		
19	402250000	JOINT TORIQUE 3,68X1,78		
20	485290030	DIFFUSEUR TS UPGRADE Ø1		
21	402289000	JOINT TORIQUE 16X 1.5		
22	485288010	BOULE ACIER TS		
23	485296030	JOINT ARTICULE TS UPGRADE		
24	402195000	JOINT TORIQUE 9,25X1,78 NF		
25	965424000	VIS SANS TETE ROBINET VAPEUR		
26	927132010	MANCHON		
27	485628020	ENS. TUYAU LONG TS UPGRADE		
28	485626010F	ENS. THERMOCOUPLE LONG		
29	532662500F	RACCORD DROIT 1/4G D6		
30	485289000	CYLINDRE DE ROTATION		
31	402186010	JOINT TOR. 34,52X3,53 PLATIN.		
32	970746000	ENSEMBLE CAPTEURS ENS. TEOREMA		
33	970780000	CAME LEVIER AVEC AIMANT		
34	4081132841	ANNEAU		
35	970501030	ENSEMBLE LEVIER VAPEUR		
36	430119010	MANCHON		
37	485627020	ENS. TUYAU COURT TS		
38	485625010F	ENS. THERMOCOUPLE COURT		



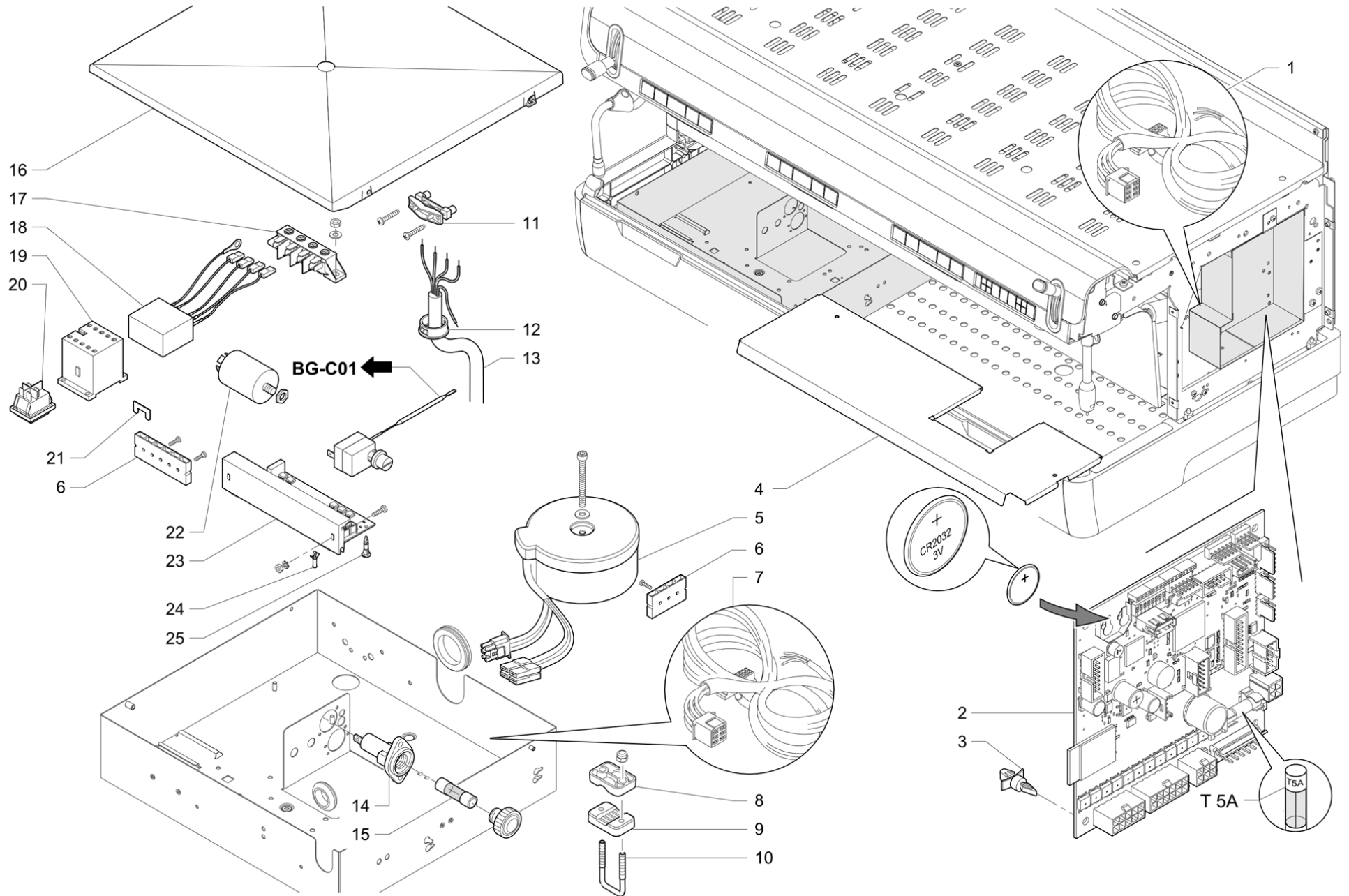
Pos	Pièce de rechange	Description	Validité	Notes
1	220000021	TUYAU TEFLON ø 2,5X4		
2	532652400	RACCORD RAPIDE X TUYAUX 4-1/8F		
3	920041000	GIGLEUR DIAM. 0,6MM NF		
4	920042000	GIGLEUR DIAM. 0,8MM INOX		
5	532501810R	INSERT 1/8		
	⇌ 532501800R	RACCORD TERM. 1/8X1/8		
6	533895100R	EV 2 VOIES 24V 50/60 VITON 1/8"		
6	533896100R	ELECTR. 2G 24/60 NF	N:UL	
7	949036000F	RACCORDO 1/8 X 1/8 CON CARTELLA INOX		
	⇌ 958086008	RACCORDE 1/8 X 1/8		
8	220000017	TUYAU SILICONE ø 10X15		
9	220000016	TUYAU SILICONE ø 6X10		
10	959775020	ENSEMBLE BAC D'ÉVACUATION 5 ENTRÉES		
	⇌ 959775010	ENSEMBLE BAC D'ÉVACUATION 5 ENTRÉES		
11	532390600	TUYAU ECOULEMENT		
12	591410008	RACCORD		
13	952126000	NIPPLE 1/8"-1/4"EVASE		
14	532600700	RACCORD PORTE-CAOUTCHOUC		
15	4831132541	RACCORD A T		
16	952011000	NIPLE 1/4 X 1/8"		
17	958133020	MAMELLON DOUBLE 1/4 X 1/8		
18	402302000	JOINT 17X13,2X1,5		
19	534393100	COMPT.VOLUM.GICAR AVEC ADAPTATEUR RECH.		



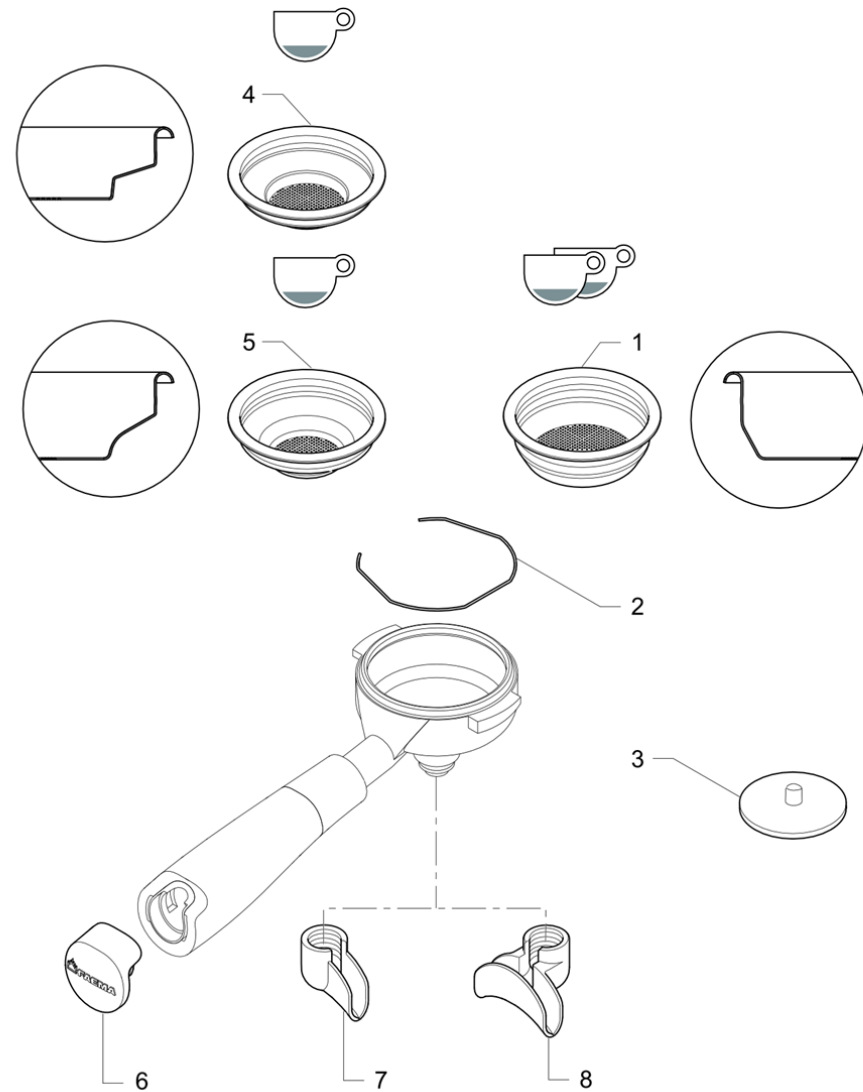
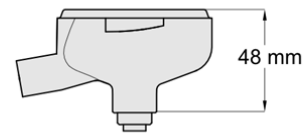
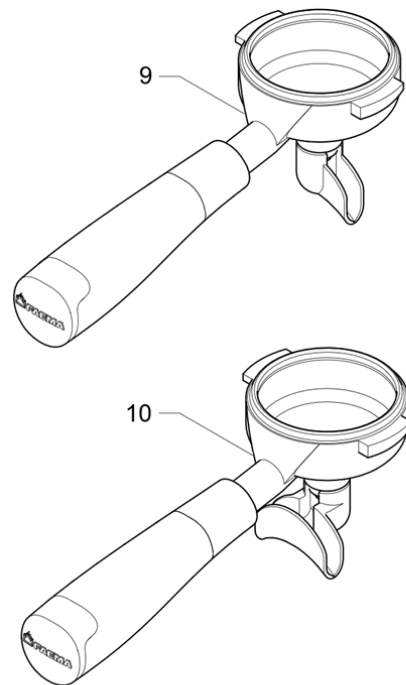
Pos	Pièce de rechange	Description	Validité	Notes
1	4991136527	SIGNE REGLAGE TERMIQUE		
2	4811136587	DISQUE COUVERT.CORP DOSEUR		
3	4811135787	VIS REGLAGE THERMIQUE		
4	402194000	JOINT TORIQUE 7,59X2,62 NF		
5	4701116692	JOINT		
6	457344000	BOUCHON		
7	922785000	GICLEUR GROUP 0,7 MM. NF		
8	402335000F	JOINT TORIQUE GROUPE FAEMA 8,9X2,7 NSF		
9	457343000	BOUCHON		
10	4701116694	JOINT		
11	533892300R	ELECTROVANNE 3R 24V/60 NF	N:UL	
11	533902900F	EV 3 VOIES 14,5 bar 24V 50/60Hz		
	⇒ 533894500R	ELECTR.3R 24/50-60		
12	530501200	JOINT TORIQUE 2025		
13	457431005F	GROUPE DISTRIBUTEUR AVEC DISQUE		
	⇒ 457339038	CORPS GROUPE REGULATEUR AVEC REGLAGE		
13	457431005F	GROUPE DISTRIBUTEUR AVEC DISQUE	N:NSF	
	⇒ 457387008F	CORPS GROUPE REGULATEUR AVEC REGLAGE NSF	N:NSF	
14	457341008	DISQUE POUR GROUPE EROGETIONS		
14	457388008F	DISQUE GROUPE DE DÉBIT NSF	N:NSF	
15	457342000	DISTRIBUTEUR D'EAU DANS LE GROUP		
16	4001051934	VIS C.H.C. M4X10 INOX		
17	457560000	DOUCHETTE		
18	402199010	JOINT GROUPE		
19	220000016	TUYAU SILICONE ø 6X10		
20	937055010	RACCORD PORTE-CAOUTCHOUC 1/8		
	⇒ 937055000	RACCORD PORTE-CAOUTCHOUC 1/8		



Pos	Pièce de rechange	Description	Validité	Notes
1	952706030	GROUPE SOUPAPES 24V 50 60 HZ		
1	957790000	GROUPE SOUPAPES 24V 60Hz NSF	N:NSF	
2	402314000	OR 7.59x2.62 EPDM 75.5		
3	958231005F	VALVE		
	⇒ 958231000	VALVE		
4	402198000	JOINT		
5	958071000	RESSORT CLAPET		
6	958073000	ESPASSEUR		
7	401183010	JOINT 22X17X1,5		
8	457347010	BOUCHON 3/8 GAZ HEXAGONE INOX		
9	958072020	EMBOUT 1/8 X 1/8 BUSE 0,8		
	⇒ 958072010	MAMELON1/8X1/8		
10	512904050	VIS M4X 5 INOX		
11	958075010	RESSORT CLAPET		
12	401190000	JOINT TORIQUE 12,37X2,62 EPDM		
13	958076000	VIS REGLAGE THERMIQUE		
14	220000016	TUYAU SILICONE ø 6X10		
15	533893300R	ELETTR. 2G 24V/50-60HZ		
15	533895700R	ELECTR.2G 24V/60HZ NF	N:UL	
16	531494300	TÔLE 0,05		
	⇒ 531492400	CONDENSATEUR 10MF		
16	531492900	CONDENSEUR 10mF	N:UL	
16	531494300	TÔLE 0,05	N:KTL	
	⇒ 531494700	CONDENSATEUR 10 µF	N:KTL	
17	530298120	MOTEUR POMPE 220-240V 50-60HZ		
17	530299600	MOTEUR POMPE 220-240V 50-60HZ UL	N:UL	
18	4741133394	ANTIVIBRANT		
19	4821023082	DEMI-CORPS JOINT-MOTEUR		
20	4081021923	ANNEAU ELASTIQUE JOINT POMPE		
21	4821108987	DEMI-CORPS JOINT-POMPE		
22	532304300	TUYAU 3/8 NF	N:NSF	
22	3951130515	TUYAU 3/8X 3/8 120øMM 2200		
23	462327000	GAINÉ ISOLANTE		
24	532304400	TUYAU GR.VAN.-POMPE NF	N:NSF	
24	3951117886	TUYAU BLINDE' 3/8X3/8 90ø 300MM		
25	981153000	EMBOUT 3/8GAS AVEC FILTRE		
	⇒ 533100600	RACCORD 3/8 GAZ X 3/8 GAZ PORTE-FILTRE -		
26	981153000	EMBOUT 3/8GAS AVEC FILTRE		
	⇒ 533100400	FILTRE INTERNE A TAMIS 70 MESH - AVEC TA		
27	4004136622	VIS A COLLET DE M6		
28	533180010	POMPE VOLUMETRIQUE 180 L/h INOX AVEC FIL		



Pos	Pièce de rechange	Description	Validité	Notes
1	535785068	ENS. CÂBLAGE GÉNÉRAL BT		
	⇒ 535785058	ENS. CABLAGE GEN. BT		
1	535821010	CABLAGE SUP. 3GR M34-M39 RESTYLING		
2	537059410	CARTE CPU NEWTON		
	⇒ 947758020	CARTE CPU NEWTON RECH.		
3	532729700	SOUPPORT PLATINE		
4	960086014	COUVERTURE HORIZONTALE 2 GROUPES		
	⇒ 960086004	COUVERTURE HORIZONTALE 2GR.		
4	960088014	COUVERTURE HORIZONTALE 3 GROUPES		
	⇒ 960088004	COUVERTURE HORIZONTALE 3GR.		
5	530901910	TRANSFORMATEUR TOROIDAL		
6	532125000ZZ	BARRETTE CONNECTEURS MALE-MALE		
7	535776040	CABLAGE DE PUISSANCE 2-3 GROUPES M.34		
	⇒ 535776020	CABLAGE DE PUISSANCE 2-3 GR 2-3 GR M.34		
8	532160400	PRESSE CABLE MOBILE	N:UL	
9	532160300	PRESSE CABLE FIX	N:UL	
10	532160200	FOURCHE POUR SERRE LE CABLE	N:UL	
11	532123300	SERRE-CABLE		
12	532170500	MEMBRANE PASSE.-CAFR		
13	421214000	CAVE D'ALIMENTATION		
13	530112900	CAVE D'ALIMENTATION	N:UL	
13	530114300	CABLE D' ALIMENTATION	N:UL	
13	936195000	CAVE D'ALIMENTATION 4X4		
13	946296000	CORDON ALIMENTATION 5X1,5mm2	N:KTL	
14	530111000	PORTEFUSIBLE	N:UL	
15	530112200	FUSIBLE CC15 A	N:UL	
16	952009010	COVERTURE ELECTRIC BOX		
17	532161500	CONNECTION 4 CONTACTCT		
18	535668000	FILTRE C TRIFASE		
19	531503520	CONTACTEUR 4P 220/240V		
20	532024500	INTERRUPTEUR		
20	532091300	INTERRUPTEUR	N:KTL	
21	532163000	PONT		
22	531404200	FILTRE 115/250V 50/60 Hz		
23	537060500	CARTE NEWTON POWER SLAVE		
	⇒ 947759000	CARTE NEWTON POWER SLAVE RECH		
24	532174700	ENTRETOISE POUR CARTE D.4x12,7-6036AA00		
25	532174600	ENTRETOISE AUTO-ACCROCH. RCBSR-8-01		



Pos	Pièce de rechange	Description	Validité	Notes
1	457369000	FILTRE 2 TASSE		
2	457874000	RESSORT POUR BLOCAGE FILTRE CAFÉ		
3	457058000	DISQUE LAVAGE GROUP		
4	457362000	FILTRE POUR 1 CAFE		
5	457368000	FILTRE 1 TASSE		
6	970069017	BOUCHON PORTE-FILTRE FAEMA		
7	457569000F	ENS. BEC 1 VOIE (E)		
	⇔ 457569007	ENS. BEC 1 VOIE (E)		
8	457568000F	ENS. BEC 2 VOIES (E)		
	⇔ 457568007	ENS. BEC 2 VOIES (E)		
9	970748040	ENS.PORTE-FILTRE TEOREMA 1VOIE (I)		
	⇔ 970748030	ENS.PORTE-FILTRE TEOREMA 1VOIE (I)		
9	957767010F	ENS.PORTE-FILTRE TEOREMA 1 VOIE (I) NSF	N:NSF	
	⇔ 957767000F	ENS.PORTE-FILTRE TEOREMA 1 VOIE (I) NSF	N:NSF	
10	970749040	ENS.PORTE-FILTRE TEOREMA 2VOIES (I)		
	⇔ 970749030	ENS.PORTE-FILTRE TEOREMA 2VOIES (I)		
10	957768010F	ENS.PORTE-FILTRE TEOREMA 2 VOIES (I) NSF	N:NSF	
	⇔ 957768000F	ENS.PORTE-FILTRE TEOREMA 2 VOIES (I) NSF	N:NSF	

