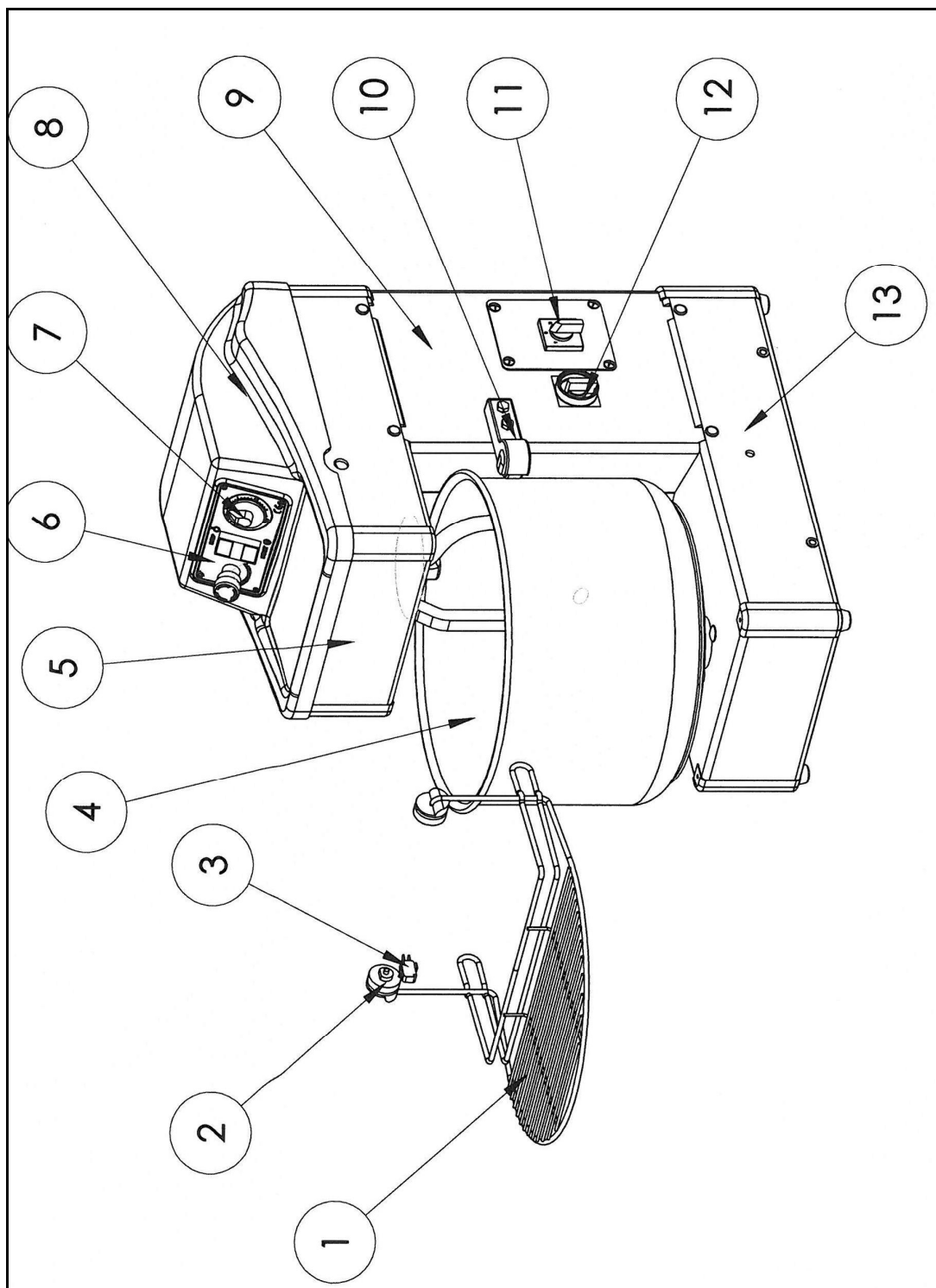
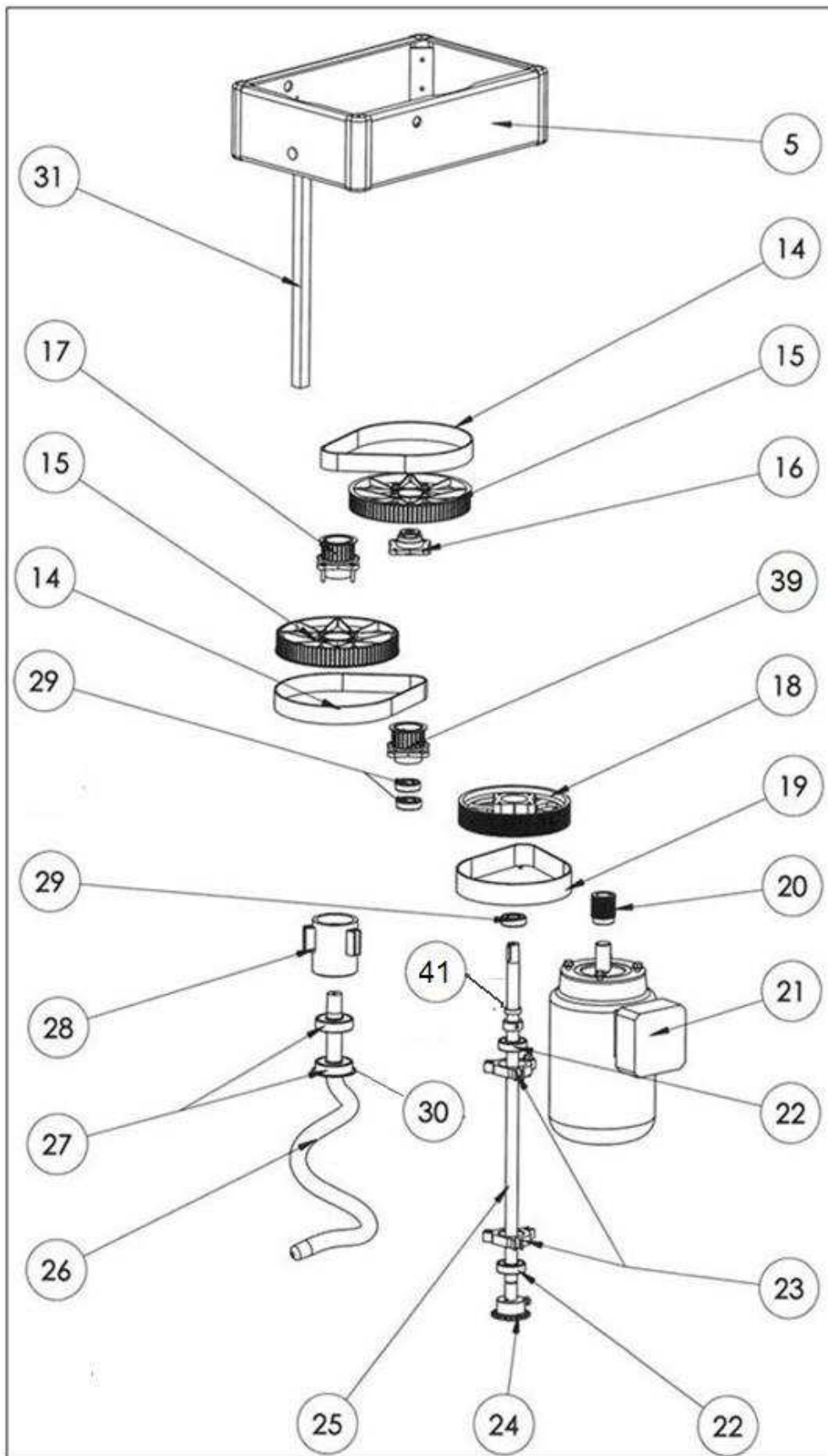
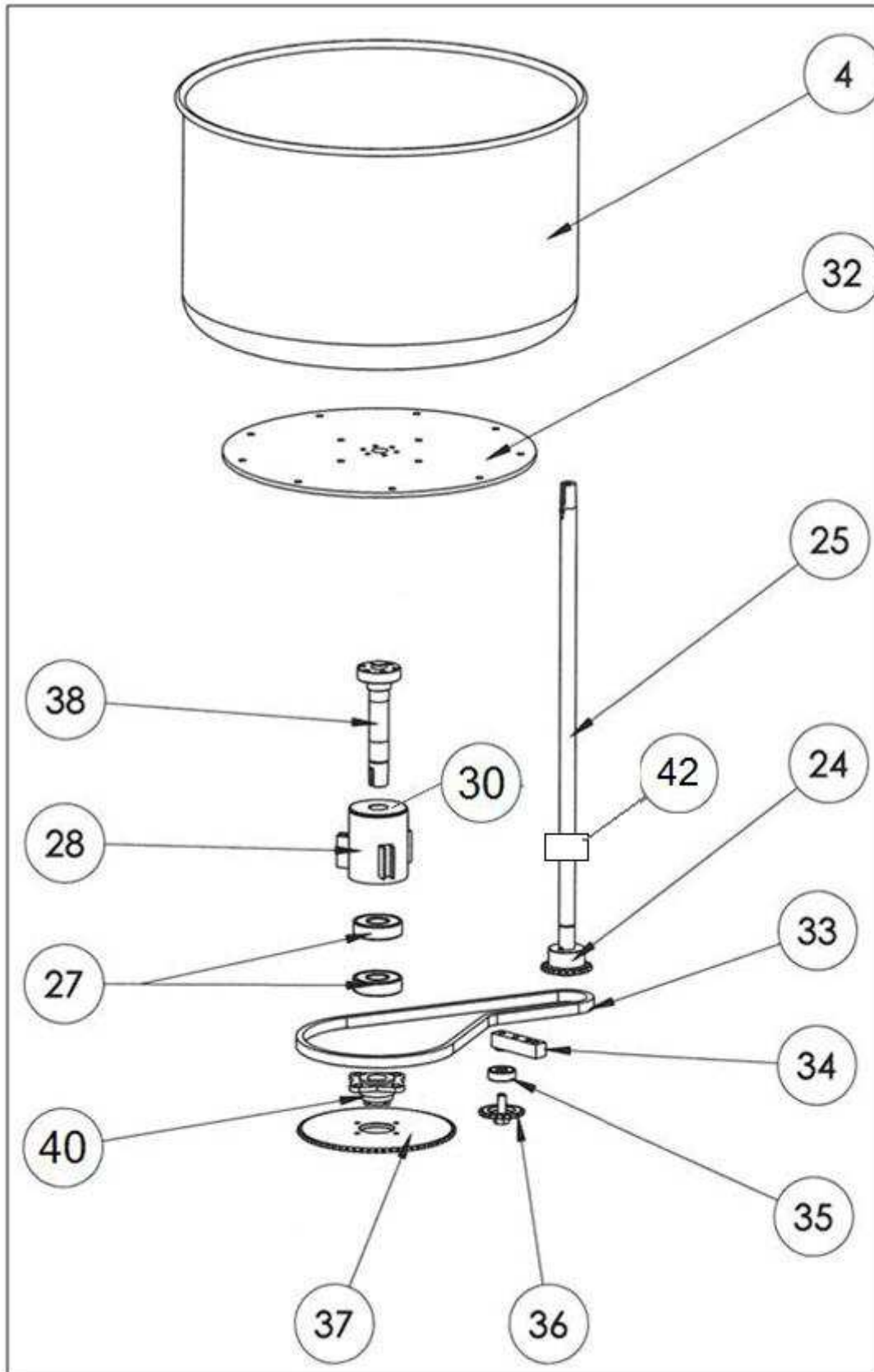


## 16. Esploso macchina



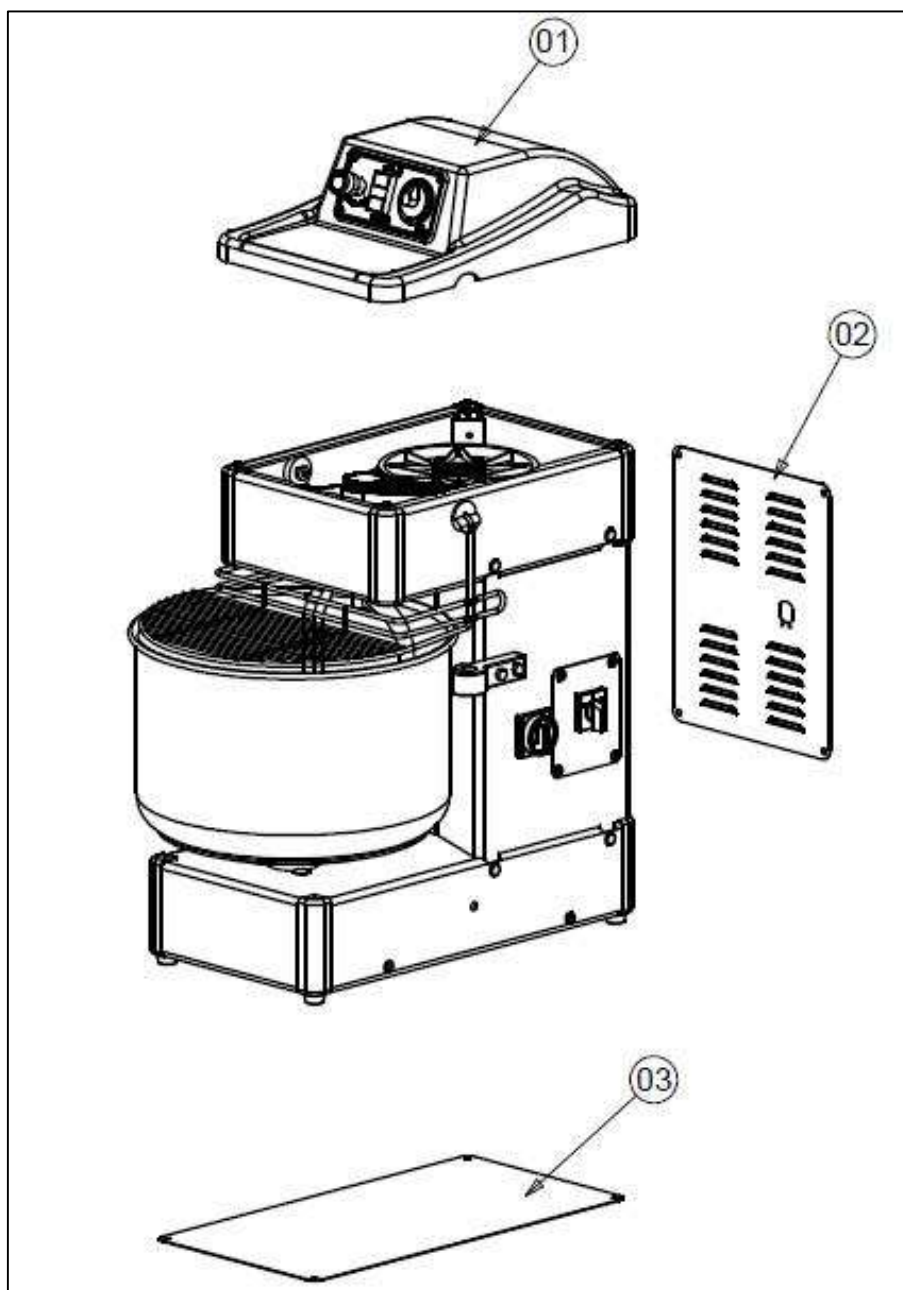




Pos	Q.tà	Descrizione	Disegno
1	1	GRIGLIA DI PROTEZIONE TAURO 35 – 35 <b>PLUS</b>	87144011-5
1	1	GRIGLIA DI PROTEZIONE TAURO 40 – 40 <b>PLUS</b>	87145011-5
2	2	SUPPORTO PROTEZIONE	01150019
2	1	CAMMA MICRO	01150018
3	1	MICRO CROUZET	25001311
4	1	VASCA TAURO 35 – 35 <b>PLUS</b>	87056018-1
4	1	VASCA TAURO 40 – 40 <b>PLUS</b>	87056010-1
5	1	TESTA TAURO	86164004-1
6	1	PULSANTE EMERGENZA	25009050
6	1	PULSANTE START & STOP	25009058
7	1	TEMPORIZZATORE	25007039
7	1	MANOPOLA TEMPORIZZATORE	25007038
8	1	CARTER SUPERIORE	03182011
9	1	COLONNA TAURO	87181012
10	2	GRUPPO SUPPORTO RUOTA LATERALE	51440008
11	1	COMMUTATORE (SOLO PER TAURO A 2 VELOCITA' E <b>PLUS</b> )	25004001
12	1	INTERRUTTORE GENERALE	25003009
13	1	BASE TAURO 35 – 35 <b>PLUS</b>	86179008-2
13	1	BASE TAURO 40 – 40 <b>PLUS</b>	86179007-2
14	2	CINGHIA DENTATA	12003909
15	2	PULEGGIA DENTATA 720 RPP8 29 HPPD720	01144063-3
15	2	PULEGGIA DENTATA PER <b>35 PLUS – 40 PLUS</b>	01182016-1
16	1	MOZZO ALLUMINIO CONO	01182004
16	1	MOZZO ALLUMINIO CONO PLUS	01182004
17	1	MOZZO DENTATO Z22 8M HTD CONO 25	01179014
17	1	MOZZO DENTATO PER <b>PLUS</b> CONO 25	01182015-1
17	1	ANELLO DI CONTENIMENTO	23010557
18	1	PULEGGIA FOLLE	01179010
18	1	PULEGGIA FOLLE PER <b>35 PLUS – 40 PLUS</b>	01182022-1
19	1	CINGHIA POLY-V	12003943
20	1	PULEGGIA MOTORE	01179009-1
20	1	PULEGGIA MOTORE <b>35 PLUS – 40 PLUS</b>	01182012
21	1	MOTORE T80 2P 1.4/1 KW 230-400V/50HZ (PER TAURO 35-40)	11000618
21	1	MOTORE T90 2P 1.1KW 220V/60HZ (PER TAURO 40 PLUS)	11001103
21	1	MOTORE T90 2/4P 1.4/1.0KW 400V/50HZ TRIFASE (PER TAURO 35-40 A 2 VELOCITA' E <b>PLUS</b> )	11001109

Pos	Q.tà	Descrizione	Disegno
22	2	CUSCINETTO 6204	13000315
23	2	SUPPORTO CUSCINETTO	01179012
24	1	PIGNONE RINVIO VASCA	01179016
25	1	ALBERO RINVIO	01179013-2
25	1	ALBERO RINVIO PER <b>35 PLUS – 40 PLUS</b>	01182021
26	1	SPIRALE	01144012-2
27	4	CUSCINETTO 6305	13000326
28	2	BOCCOLA SPIRALE	01144001
29	3	CUSCINETTO 6004	13000304
30	2	PROTEZIONE CUSCINETTO SPIRALE	01056036
31	1	ASTA DI CONTRASTO	01179015
32	1	PIATTELLO VASCA PER TAURO 35 – <b>35 PLUS</b>	86107034-1
32	1	PIATTELLO VASCA PER TAURO 40 – <b>40 PLUS</b>	86109027-3
33	1	CATENA SEMPLICE P 104 + MAGLIA PER TAURO 35	12002903+5002
33	1	CATENA SEMPLICE P 108 + MAGLIA PER TAURO 40	12002903+5002
34	1	BLOCCHETTO TENDITORE	01180008-1
35	1	CUSCINETTO 6300	13000323
36	1	CORONA GALUPPINO	01180006
37	1	CORONA VASCA	80179017
38	1	ALBERO VASCA	01144025-8
39	1	MOZZO Z22 8M CON SEDE CUSCINETTI	01164011
39	1	MOZZO CUSCINETTI 40 PLUS	01182013-1
39	1	ANELLO DI CONTENIMENTO	23010557
40	1	MOZZO ALLUMINIO CONO	01144054
41	1	DISTANZIALE	01179011
42	1	FERMO ALBERO RINVIO	01181008

## 16.1. Esploso carter



Pos.	Q.tà	Descrizione	Disegno
1	1	CARTER SUPERIORE	03182011
2	1	CARTER IPOSTERIORE	02182005-1
3	1	CARTER INFERIORE	86144028

## 17. Ricambi consigliati

### 17.1. Ricambi consigliati

Descrizione	Q.tà	Disegno
GRUPPO SUPPORTO ROTELLE LATERALI	2	51440008
CINGHIA DENTATA 720 RPP8 29 HPPD720	1	12003909
CINGHIA POLY-V	1	12003923
CINGHIA MULTIGRIP	1	12003952
CATENA	1	12002903 + 12005002
MOZZO ALLUMINO CONO	1	01144054
MOZZO DENTATO Z22 HTD CONO 25	1	01179014
MOZZO Z22 8M CON SEDE CUSCINETTI	1	01164011
PULEGGIA DENTATA	2	01144063-3
PULEGGIA DENTATA PER <b>35 PLUS</b>	2	01182016-1
PULEGGIA MOTORE	1	01182002
PULEGGIA FOLLE	1	01179010
PULEGGIA FOLLE PER <b>35 PLUS</b>	1	01182022-1
SPIRALE	1	01144012-2
CUSCINETTO 6004	3	13000304
CUSCINETTO 6204	3	13000304
CUSCINETTO 6300	1	13000323
CUSCINETTO 6305	4	13000326

### 17.2. Ricambi consigliati parti elettriche

Descrizione	Q.tà	Disegno
MICRO + LEVA	1	25001311
INTERRUTTORE GENERALE	1	25003009
TEMPORIZZATORE	1	25007039
MANOPOLA TEMPORIZZATORE	1	25007038
PULSANTE START & STOP	1	25009058
COMMUTATORE 2 VELOCITA'	1	25004001
TELERUTTORE	1	25005108
TRASFORMATORE	1	52008001
PULSANTE DI EMERGENZA	1	25009050