



Machines à café traditionnelles

M29COMPACT

INDEX

Tableau general	3
Filtres	16
Porte-filtres	18
Robinets vapeur	20
Robinets eau	22
Equipement chaudiere	25
Clapet de surpression	28
Clapet anti-retour	30
Tuyaux et raccords	32
Groupe debit	34
Tableau general	38
Carrosserie	47
Carrosserie	50
Chauffe-tasses	52
Version haute - Carrosserie	54
Version haute - Carrosserie	56
Circuit hydraulique DT	58

Circuit hydraulique C	61
Circuit hydraulique DT	64
Circuit hydraulique DT R	66
Circuit hydraulique C	68
Equipement chaudiere	70
Equipement chaudiere	72
Mélangeur eau chaude	75
Turbosteam	78
Tableau de commande DT	81
Tableau de commande DT R	83
Boite electrique-Tabl.commande C	85
Boite electrique DT	87
Boite electrique DT R	89

Pos	Pièce de rechange	Description	Validité	Notes
-	220000014	TUYAU SILICONE		
-	220000015	TUYAU SILICONE ø 5X9		
-	2441133416	MOTEUR POMPE 220-240V 50-60HZ UL		
-	3301134993	ENS. CABLE POUR POMPE VOLUMETRIQUE		
-	3951130515	TUYAU 3/8X 3/8 120øMM 2200		
-	400242000	JOINT TORIQUE 196		
-	400335010	JOINT 21X24,5X1,5		
-	4004041045	VIS H M6 X 18 SPECIALE		
-	401261010	JOINT GROUP		
-	401349000	JOINT TORIQUE 6,75X1,78		
-	402274000	JOINT		
-	402316000	OR 4.9x1.90 VITON		
-	402317020F	OR 50.39X3.53 EPDM 70 NSF		
	⇔ 402317010	OR 50.39X3.53 EPDM 70 NSF		
-	404120020	PRISE CONTROLE PRESSION GAZ		
	⇔ 404120010	PRESA CONTROLLO PRESSIONE GAS		
-	404120020	PRISE CONTROLE PRESSION GAZ		
-	404121010	CACHE POUR PRISE CONTR PRESSION		
-	404143000	COUDE DE RACCORDEMENT AVEC TROU M5		
-	404810010	REGULATEUR GAZ COMPLET		
-	408155002	CARTOUCHE PRECHAUFFAGE PASSIF		
-	408155005	CARTOUCHE PRECHAUFFAGE		
-	408155005	CARTOUCHE PRECHAUFFAGE		
	⇔ 408155006	CARTOUCHE PRECHAUFFAGE		
-	408514010	TUYAU ALIMENTATION ECHANGEUR		
-	4141134879	MELANGEUR EAU		
-	993761020F	SOUPAPE D'EXPANSION NSF		
	⇔ 415932010	CLAPET EXPANSION		
-	418012045F	VALVOLINO CLB		
	⇔ 418012028	CLAPET COURT ANTI-RETOUR		
-	418941010	CLAPET ANTIDEPRESSION		
	⇔ 418911010	CLAPET ANTIDEPRESSION		
-	418917020	CLAPET ANTI RETOUR		
-	418941010	CLAPET ANTIDEPRESSION		
	⇔ 418941000	ENS.VALVE ANTI-REMOUS		
-	418941010	CLAPET ANTIDEPRESSION		
-	419017018	SIEGE JOINT		
-	419056038	JOINT		
	⇔ 419056018	JOINT		
-	419056038	JOINT		
-	419070028	CORPS ROBINET ALIMENTATION		
-	419947000	ENS. ÉVACUATION CHAUD. DROIT 1/8		
	⇔ 419076008	CORP ROBINET		
-	419079008	GUIDE OBTURATEUR ROB. ALIM.		

Pos	Pièce de rechange	Description	Validité	Notes
-	419081010	RACCORD CORPS DE VANNE		
-	419081016	RACCORD CORPS DE VANNE NF		
-	419081018	RACCORD CORPS DE VANNE		
-	419081038	RACCORD CORPS VANNE		
-	419084000	NIPPLES DOUBLE 1/8-1/2		
-	421026038	COUVERCLE CHAUDIERE		
-	421513020	TUYAU REMPLISSAGE CART.COURTE		
	⇒ 421513010	TUYAU ALIM. CARTOUCHE - C		
-	421578008	TUYAU COLLECT.AVEC ENTR. GROUPE NF		
-	421595028	TUYAU ALIM. GROUPE NF		
-	421601020	RESISTANCE 1 GR. 220/240V		
-	421610018	RESISTANCE 1800W 200V NF		
	⇒ 421610010	RESISTANCE 1800W 200V E98 COMPACT		
-	421610018	RESISTANCE 1800W 200V NF		
-	421619020	ENS.TUY.SORTIE GR. REMPLISS. CART. COURT		
	⇒ 421619010	ENSAMBLE TUYAU SORTIE GROUPE CHARGE NF		
-	422120000	AUTOCOLLANT "LA CIMBALI" NOIR		
-	422211000	ETIQUETTE "LA CIMBALI" OR		
-	422212000	ETIQUETTE "LA CIMBALI" ROUGE		
-	422562018	TUYAU COMPTEUR VOL-GROUPE NF		
-	422563038	TUYAU COMPTEUR VOL-GROUPE GAUCHE NF		
-	430119010	MANCHON		
-	433034020	REPLACE PAR 433034010		
-	433043020	CORPS SUP. MOUSSEUR/MONTE-LAIT		
-	435567020	SILENCIEUX AVEC COUVERCLE		
	⇒ 435567010	SILENCIEUX EDS		
-	435572010	COLLECTEUR CHARGEMENT DT/2		
-	435572016	COLLECTEUR CHARGEMENT DT/2 NF		
-	435572018	COLLECTEUR CHARGEMENT DT/2 NF		
-	435784030	ENSEMBLE CORP BUSE EDS		
	⇒ 435784010	ENSEMBLE CORP BUSE EDS		
-	435784030	ENSEMBLE CORP BUSE EDS		
	⇒ 435784020	ENSEMBLE CORP BUSE EDS		
-	435784030	ENSEMBLE CORP BUSE EDS		
-	436535010	COLLECTEUR CHARGEMENT DT/3		
-	436535018	COLLECTEUR CHARGEMENT DT/3 NF		
	⇒ 436535016	COLLECTEUR CHARGEMENT DT/3 NF		
-	436535018	COLLECTEUR CHARGEMENT DT/3 NF		
-	437537010	COLLECTEUR CHARGEMENT DT/4		
-	437537016	COLLECTEUR CHARGEMENT DT/4 NF		
-	439910002	NIVEAU COMPLET M30		
-	441043020	DOUBLE PRESSE		
-	441045030	DOSEUR CAFE AVEC TOURNEVIS		
-	442262000	TRAVERSE EN BOIS POUR VIDE FILTRE		

Pos	Pièce de rechange	Description	Validité	Notes
-	442263000	BANDEAU DE PROTECTION POUR TRAVERSE		
-	442269004	BASE APPUI MOULIN		
-	445301000	ADAPTATEUR CARTE UNIF.		
-	450570000	ENS. TUYAU COMPT.VOL. GROUPE G VB		
-	450570008	ENS. TUYAU COMPT.VOL. GROUPE G VB		
-	450571000	ENS. TUYAU COMPT. VOL. VB		
-	450571008	ENS. TUYAU COMPT. VOL. VB RUVECO		
-	450578000	ENSEMBLE COLLECTEUR M29 DT2		
-	450578008	ENSEMBLE COLLECTEUR M29 DT2 RUVECO		
-	450579000	ENSEMBLE COLLECTEUR M29 DT3		
-	450579008	ENSEMBLE COLLECTEUR M29 DT3 RUVECO		
-	450580000	ENSEMBLE COLLECTEUR M29 DT4		
-	453295010	GIGLEUR DIAM. 1,25 MM INOX		
-	457400005F	DISQUE DOUCHE		
	⇔ 457037048	DISQUE DOUCHETTE		
-	457401005F	BAGUE CARTOUCHE		
	⇔ 457165028	JOINT DE LA CARTOUCHE		
-	457177002	CARTOUCHE PASSIVE		
-	457177005	CARTOUCHE NSF-USA-JPN mm15		
-	457207002	CARTOUCHE MAJORE PASSIVE		
-	457207005	CARTOUCHE NSF-USA-JPN mm21		
-	457249010	FILTRE 1 DOSE 92		
-	457272010	VIS REGLAGE PORT. REGL. CAPSULES		
-	457273000	OBTURATEUR PORTE-F. REGL. CAPSULES		
-	457274000	RESSORT OBTUR. PORT. REGL. CAPSULES		
-	457277000	FILTRE A 1 POUR PORT. REGL. CAPSULES		
-	457299027	CLOCHE GROUPE OPT. CHROME		
-	457303037	BEC A 1 TASSE AVEC COUPE		
-	457308007	BEC A 1 TASSE POUR CAPSULES		
-	457317000	FILTRE POUR 1 DOSE TYPE 50		
-	457318000	FILTRE POUR 2 DOSES TYPE 50		
-	957826000	GROUPE AVEC BOUCHON		
	⇔ 457346018	STRUCTURE DU GROUPE C		
-	957826000	GROUPE AVEC BOUCHON		
	⇔ 457346028	STRUCTURE DU GROUPE C		
-	957826000	GROUPE AVEC BOUCHON		
	⇔ 457346038	CORPS GROUPE ECE (M39)		
-	457347010	BOUCHON 3/8 GAZ HEXAGONE INOX		
	⇔ 457347000	BOUCHON 3/8		
-	457347010	BOUCHON 3/8 GAZ HEXAGONE INOX		
-	457357007	COUVERTURE BEC CAFE		
-	457358017	BEC 1 VOIE (E)		
	⇔ 457358007	BEC SORTIE CAFE 1 TASSE		
-	457358017	BEC 1 VOIE (E)		

Pos	Pièce de rechange	Description	Validité	Notes
-	457360017	BEC SORTIE 1 TASSE COURT		
	⇌ 457360007	BEC SORTIE 1 TASSE COURT		
-	457360017	BEC SORTIE 1 TASSE COURT		
-	457364000	BOUCHON 3/8		
-	457564030	ENS. COUPE 1 VOIE		
	⇌ 457556000	PORTE FILTRE SENCE POIGNE 1 VOIE AVEC F.		
-	457563010	ENS. COUPE 2 VOIES		
	⇌ 457563000	PORTE FILTRE SENCE POIGNE 2 VOIES AVEC F		
-	457563010	ENS. COUPE 2 VOIES		
-	457564030	ENS. COUPE 1 VOIE		
	⇌ 457564000	PORTE FILTRE SENCE POIGNE 1 VOIE AVEC F.		
-	457564030	ENS. COUPE 1 VOIE		
	⇌ 457564010	ENS. COUPE 1 VOIE		
-	457891100F	PORTE-FILTRE 1 VOIE NR SANS FILTRE		
	⇌ 457891010	PORTE-FILTRE A 1 TASSE		
-	457891100F	PORTE-FILTRE 1 VOIE NR SANS FILTRE		
	⇌ 457891020	ENS. PORTE-FILTRE 1 VOIE		
-	457895020	SORTIE CAFE 2 VOIS EST		
	⇌ 457895000	SORTIE CAFE 2 VOIS EST		
-	457895020	SORTIE CAFE 2 VOIS EST		
	⇌ 457895010	SORTIE CAFE 2 VOIS EST		
-	457895020	SORTIE CAFE 2 VOIS EST		
-	457408007F	PORTE-FILTRE CHROMÉ NSF		
	⇌ 458159026	PORTE FILTRE .L NF		
-	458159027	PORTE-FILTRE L		
-	458190000	FILTRE 2 CAFE LEVIER		
-	458191000	FILTRE 1 CAFE LEVIER		
-	533180010	POMPE VOLUMETRIQUE 180 L/h INOX AVEC FIL		
	⇌ 462707000	POMPE VOLUMETRIQUE 180LT/H		
-	533180010	POMPE VOLUMETRIQUE 180 L/h INOX AVEC FIL		
	⇌ 462707010	POMPE VOLUMETRIQUE 180LT/H		
-	533180010	POMPE VOLUMETRIQUE 180 L/h INOX AVEC FIL		
	⇌ 462713000	POMPE VOLUMETRIQUE 120LT/H NF		
-	533180010	POMPE VOLUMETRIQUE 180 L/h INOX AVEC FIL		
	⇌ 462714000	POMPE VOLUMETRIQUE 180LT/H NF		
-	533180010	POMPE VOLUMETRIQUE 180 L/h INOX AVEC FIL		
	⇌ 462991000	POMPE VOLUMETRIQUE 120LT/H		
-	533180010	POMPE VOLUMETRIQUE 180 L/h INOX AVEC FIL		
	⇌ 462991010	POMPE VOLUMETRIQUE 120LT/H		
-	476513030	RESISTANCE 220-240V 3750-4500W		
-	476513038	RESISTANCE 220-240V 3750-4500W NF		

Pos	Pièce de rechange	Description	Validité	Notes
-	476514030	RESISTANCE 4500-220-5400/240		
-	477512030	RESISTANCE 220-240V 5790-7020W		
-	477512038	RESISTANCE 220-240V 5790-7020W NF		
-	4831131662	VIS REGULATION AIR		
-	485139008	RACCORD PRELEVEMENT VAPEUR		
-	485150008	RACCORD ROTULE VAPEUR		
-	485514060F	CORPS ROBIN. VAPEUR		
	⇔ 485514030	CORPE ROBINET VAPEUR		
-	485612010	TUYAU VAPEUR AVEC PROTECTION		
-	956855000F	ENS. TIGE AVEC LOGEMENT POUR JOINT		
	⇔ 485751000	PIVOT COMPLET		
-	956855000F	ENS. TIGE AVEC LOGEMENT POUR JOINT		
	⇔ 485751010	PIVOT COMPLET		
-	956855000F	ENS. TIGE AVEC LOGEMENT POUR JOINT		
	⇔ 485910010	PIVOT COMPLET		
-	485949050	TUYAU VAPEUR INOX AVEC BOULE INOX		
	⇔ 485949040	TUYAU VAPEUR AVEC BOULBE INOX		
-	485949050	TUYAU VAPEUR INOX AVEC BOULE INOX		
-	489553020	REISITANCE 220-240V 2850-3420W		
-	489553028	RESISTENCE 2850/220-3420/240 NF		
-	489555018	RESISTANCE 2850W 200V NF		
	⇔ 489555010	RESISTANCE 2850W 200V		
-	489555018	RESISTANCE 2850W 200V NF		
-	490055000	FILTRE COLLECTEUR ALIMENTATION		
-	490505068	CHAUDIERE 1 GROUPE COMPACT		
-	490513008	RESISTANCE 1200W 110V NF		
-	947216000F	BUSE JET Ø 0,5		
	⇔ 491151000	GIGLEUR DIAM. 0,5MM INOX		
-	492298005F	RACC. VALVOLA SICUREZZA CW510L CLB		
	⇔ 492298008	RACCORDE CLAPET SICURITE 3/8F -3/8M RUV		
-	492298005F	RACC. VALVOLA SICUREZZA CW510L CLB		
	⇔ 492298018	RACC. COUDE VALV.3/8F -3/8M RUVECO		
-	492664008	CHAUDIERE 2 GROUP COMPACT		
-	495054006	RACCORD PREL. EAU		
-	495054008	RACCORD JET		
-	496168030	PROTECTION RESISTENCE		
-	511904080	VIS T.C.E. M4 X 8 INOX		
-	530299600	MOTEUR POMPE 220-240V 50-60HZ UL		
-	530596110R	ELECTR.2R U.L. 24/60		
	⇔ 530596110	ELECTR.2R U.L. 24/60		
-	530596110R	ELECTR.2R U.L. 24/60		
-	531494300	TÔLE 0,05		
	⇔ 531492400	CONDENSATEUR 10MF		
-	532302720	RACCORD EN "Y"		

Pos	Pièce de rechange	Description	Validité	Notes
-	532304300	TUYAU 3/8 NF		
-	532305000	FILTRE		
-	532392600	CLAPETSICURITE 1,9 bar 3/8G		
-	532392600	CLAPETSICURITE 1,9 bar 3/8G		
-	532500500R	RACCORD 6-3/8 NPT		
-	532500600R	RACCORD EMBOUT 10-3/8 NPT		
-	532501000R	RACCORD T		
-	532501200R	RACCORD EMBOUT 1/4X1/8		
-	532501300R	VIS FEREMETURE 1/8		
-	532501510R	INSERT 1100-6-1/4 RAC. DROIT		
	⇌ 532501500R	RACCORD		
-	532501600R	RACCORD SO-2500-6-1/8		
-	532501810R	INSERT 1/8		
	⇌ 532501800R	RACCORD TERM. 1/8X1/8		
-	532503500R	RACCORD 1/4 -1/4		
-	555000125R	RACCORD 90° 3/8X1/4		
	⇌ 532507406	RACCORD		
-	532550300R	MAMELON ELECTROVANNE E.D.S.		
-	532746800	CLIP		
-	532804610	PIED REG. H 68,5 MM		
	⇌ 532804600	PIED REG. H 68,5 MM		
-	532804610	PIED REG. H 68,5 MM		
-	532904500	ALLUMEUR PIEZOELECTRIQUE		
-	532905501	CONTRE-BRIDE A 3 SIEGES		
-	532905601	ETRIER A 3 SIEGES		
-	981153000	EMBOUT 3/8GAS AVEC FILTRE		
	⇌ 533100400	FILTRE INTERNE A TAMIS 70 MESH - AVEC TA		
-	533100500	JOINT ? 18 X ? 22 ÉP= 1.5 -		
-	981153000	EMBOUT 3/8GAS AVEC FILTRE		
	⇌ 533100600	RACCORD 3/8 GAZ X 3/8 GAZ PORTE-FILTRE -		
-	533180010	POMPE VOLUMETRIQUE 180 L/h INOX AVEC FIL		
	⇌ 533180000	POMPE VOLUMETRIQUE 180 L/h INOX AVEC FI		
-	533180010	POMPE VOLUMETRIQUE 180 L/h INOX AVEC FIL		
-	533180100	POMPE VOLUMETRIQUE 120 L/h INOX AVEC FIL		
-	533180200	POMPE VOLUMETRIQUE 100L/h INOX SANS FILT		
-	533180010	POMPE VOLUMETRIQUE 180 L/h INOX AVEC FIL		
	⇌ 533408000	POMPE VOLUMETRIQUE 180LT/H inox		
-	533180010	POMPE VOLUMETRIQUE 180 L/h INOX AVEC FIL		
	⇌ 533408000	POMPE VOLUMETRIQUE 180LT/H inox		
-	533590410	FILTRE DIFFUSEUR		

Pos	Pièce de rechange	Description	Validité	Notes
-	533902910F	ÉLECTROVALVE		
	⇄ 533795510R	ELECTR.3R 24/50-60		
-	533894610R	EV 3 VOIES BASE 220/240V 50Hz RUB CLB		
	⇄ 533795610R	ELECTR.3R 220-240/50 240/60		
-	533795910R	ELECTR.3R 200-208/50-60		
-	533796500R	ELECTROVANNE 2R-U.L. 208/60		
	⇄ 533796500	ELECTROVANNE 2R-U.L. 208/60		
-	533796500R	ELECTROVANNE 2R-U.L. 208/60		
-	533904800F	EV 2 VOIES NC 220/240V 50/60Hz VITON 1/		
	⇄ 533798310R	ELECTR.2G 220-240/50-60		
-	533895100R	EV 2 VOIES 24V 50/60 VITON 1/8"		
	⇄ 533798410R	ELECTR.2G 24/50-60		
-	533799900	ELECTROV. 3R DIAM. 3 1/4 24/50-60		
-	533799900R	ELECTROV. 3R DIAM. 3 1/4 24/50-60		
-	533890910R	ELECTR.3R ø 3 1/4 24/50-60		
-	533891010R	ELECTROV. 3R DIAM 3 1/4 208/240/60		
-	533892300R	ELECTROVANNE 3R 24V/60 NF		
-	533892500R	ELECTROV. 3R 208-240/60 NF		
-	533893200R	ELECTROV. 3R 120/60 NF		
-	533902910F	ÉLECTROVALVE		
	⇄ 533894500R	ELECTR.3R 24/50-60		
-	533894610R	EV 3 VOIES BASE 220/240V 50Hz RUB CLB		
	⇄ 533894600R	ELECTR.3R 220-240/50 240/60		
-	533895100R	EV 2 VOIES 24V 50/60 VITON 1/8"		
-	533904800F	EV 2 VOIES NC 220/240V 50/60Hz VITON 1/		
	⇄ 533895200R	EV 2VOIES 220/240V 50Hz VITON 1/8"		
-	533896100R	ELECTR. 2G 24/60 NF		
-	533904900F	EV 2 VOIS NC 208-240V 60Hz VITON 1/8"		
	⇄ 533896200R	ELECTROV.2G 208-240/60NF		
-	533902910F	ÉLECTROVALVE		
	⇄ 533900400	EV 3/2 NC DO SB DIAM. 1.5 RUBY INOX		
-	534393100	COMPT.VOLUM.GICAR AVEC ADAPTATEUR RECH.		
	⇄ 534392300	CMPTEUR VOLUMETRIQUE AVEC CABLAGE		
-	534392400	TURBINETTE GICLEUR D.1		
-	534393100	COMPT.VOLUM.GICAR AVEC ADAPTATEUR RECH.		
-	537027320	PORTEFILTRE 1 TASSE537027100		
	⇄ 537027300	PORTEFILTRE 1 TASSE537027100		
-	537027320	PORTEFILTRE 1 TASSE537027100		
-	537027420	POTEFILTRE 2TASSE		
	⇄ 537027400	POTEFILTRE 2TASSE		
-	537027420	POTEFILTRE 2TASSE		
-	537036820	FORMATION DÉRIVAT.		
	⇄ 537036810	BY PASS AVEC CLAPET		

Pos	Pièce de rechange	Description	Validité	Notes
-	537047500	CLAPETSICURITE KIT CFB		
-	533180010	POMPE VOLUMETRIQUE 180 L/h INOX AVEC FIL		
	⇒ 537048400	POMPE VOLUMETRIQUE 120 LT/H		
-	533180010	POMPE VOLUMETRIQUE 180 L/h INOX AVEC FIL		
	⇒ 537048500	POMPE VOLUMETRIQUE 180LT/H		
-	539001600	SPHERE		
-	539901000	KIT PIECES DE RECHANGE JOINT TORIQUE COD		
-	544400230	RESSORT POUR VOLANT COMMUTATEUR		
-	485154000	CLIP		
	⇒ 544400270	CLIP SCA 0727/17/00		
-	555000035R	RACCORD 1/8 F		
-	555000050R	RACCORD A T		
-	555000125R	RACCORD 90° 3/8X1/4		
-	555000127R	RACCORD A COUDE 3/8		
-	555000163R	SO 2-8 TAMPON C/RUVECO		
-	555001143R	RACCORD 1/8X1/4		
-	555001144R	DOUBLE RACCORD 1/4-1/4		
-	590037008	EMBOUT DE 10 S.S. NF		
-	590046008	EMBOUT DE 12 S.S. NF		
-	590533008	NIPPLO DOUBLE 3/8 X 1/8		
-	590565008	MAMELON DOUBLE 1/2		
-	590566008	MAMELON DOUBLE 3/8		
-	590568008	NIPPLES DOUBLE 1/4X1/4 GAZ		
-	590600018	NIPPLES TURBINETTE		
-	591085038	MAMELON 3/8 X 1/2		
-	591141000	CONTRE ECROU 1/2 GAZ		
-	937037008	RACC. COUDE 1/4" GAZ AVEC CAOUTCHOUC		
	⇒ 591454008	RACCORD 1/4		
-	592029000R	RACCORD BOUCHON 1/8		
-	592029000R	RACCORD BOUCHON 1/8		
	⇒ 592029006	TUBULURE BORGNE NF		
-	592036018	TUBULURE SPECIAL RUV		
-	592036018	TUBULURE SPECIAL RUV		
-	593811010	VIS CLOCHE		
-	593815010	VIS CLOCHE H		
-	594537010	EMBOUT AVEUGLE 1/4 GAZ INOX		
	⇒ 594537000	NIPPLES BOUCHON		
-	594537010	EMBOUT AVEUGLE 1/4 GAZ INOX		
-	613500396	CLIP 14-24		
-	913124010	PROTECTION CLAPETSICURITE		
-	913159008	RACCORDE 1/4 X 1/4		
-	913535033F	ENS. DEUXIEME REFROIDISSEMENT GROUPE		

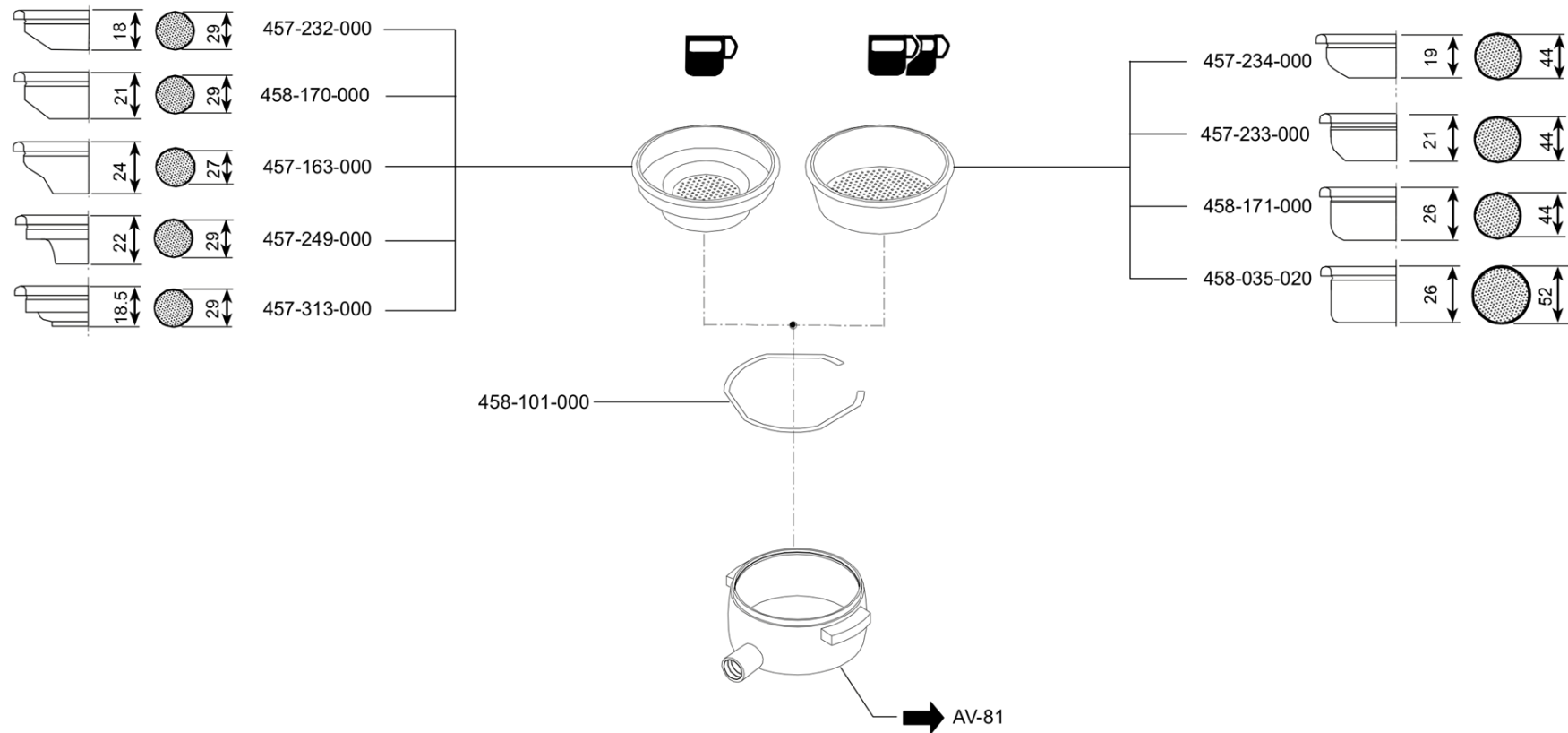
Pos	Pièce de rechange	Description	Validité	Notes
	⇄ 913535010	TUYAU DOUBLE RAFF.		
-	913535033F	ENS. DEUXIEME REFROIDISSEMENT GROUPE		
	⇄ 913535020	TUYAU DOUBLE RAFF.		
-	913535028	TUYAU RAFFRED.NF		
	⇄ 913535026	TUYAU RAFFRED.NF		
-	913535028	TUYAU RAFFRED.NF		
-	913766000	CHAUDIERE COMPLET G2		
-	913767000	CHAUDIERE COMPLET G3		
-	913768000	CHAUDIERE COMPLET G4		
-	957826000	GROUPE AVEC BOUCHON		
	⇄ 920035010	STRUCTURE DU GROUPE C		
-	957827000	GROUPE M39 AVEC BOUCHON NSF		
	⇄ 920035016	STRUCTURE DU GROUPE C NF		
-	957826000	GROUPE AVEC BOUCHON		
	⇄ 920035018	STRUCTURE DU GROUPE C		
-	936960020F	FORMATION TUYAU EAU AVEC CALOTTE PLAST.		
	⇄ 922792010	DISTRIBUTEUR EAU INOX		
-	925783010	FILTRE POMPE		
	⇄ 925783000	FILTRE POMPE		
-	925783010	FILTRE POMPE		
-	925783010	FILTRE POMPE		
	⇄ 925784000	FILTRE POMPE NSF		
-	927132010	MANCHON		
-	936960020F	FORMATION TUYAU EAU AVEC CALOTTE PLAST.		
	⇄ 936960010	DISTRIBUTEUR EAU INOX		
-	937037008	RACC. COUDE 1/4" GAZ AVEC CAOUTCHOUC		
-	952107008	RACCORDE 1/4"G x 1/4" RUV		
-	457890070F	ENS. PORTE-FILTRE 2 VOIES		
	⇄ 957702000	PORTE-FILTRE A 2 TASSES		
-	457890070F	ENS. PORTE-FILTRE 2 VOIES		
	⇄ 957702010	ENS. PORTE-FILTRE 2VOIES M39 SANS FILTRE		
-	966492000	PROTECTION SOUPAPE DE SÉCURITÉ		
	⇄ 958219000	PROTECTION CLAPETSICURITE		
-	457573020F	ENSEMBLE CORPS ROBINET VAPEUR NSF		
	⇄ 958572000	CORPE ROBINET VAPEUR		
-	457573020F	ENSEMBLE CORPS ROBINET VAPEUR NSF		
	⇄ 958572010	CORPE ROBINET VAPEUR		
-	956855000F	ENS. TIGE AVEC LOGEMENT POUR JOINT		
	⇄ 985710000	PIVOT COMPLET		
-	956855000F	ENS. TIGE AVEC LOGEMENT POUR JOINT		
	⇄ 985710010	PIVOT COMPLET NF		
-	985716020F	BRISE-JET M22X1		
	⇄ 985716000	BRISE JET M22X1 NF		

Pos	Pièce de rechange	Description	Validité	Notes
-	985717000	TUYAU EAU CHAUDE		
-	990995000	POMPE 180 L REGENERE		
-	533902800F	CORPS EV 3 VOIES BASE (533897300)		
-	457573020F	ENSEMBLE CORPS ROBINET VAPEUR NSF		
	⇒ 958572020F	CORPS ROBINET		
-	957702020F	ENS.PORTE-FILTRE 2 VOIES M39 SANS FILTRE		
-	402320000F	JOINT 21X15X2 NSF		
-	936960020F	FORMATION TUYAU EAU AVEC CALOTTE PLAST.		
-	485514060F	CORPS ROBIN. VAPEUR		
	⇒ 485514050F	CORPE ROBINET VAPEUR		
-	957827000	GROUPE M39 AVEC BOUCHON NSF		
	⇒ 457399008F	CORPS GROUPE NSF		
-	457400005F	DISQUE DOUCHE		
	⇒ 457400008F	DISQUE DOUCHE NSF		
-	457401008F	BAGUE CARTOUCHE NSF		
-	457408007F	PORTE-FILTRE CHROMÉ NSF		
-	537058100	ENS.RÉGULAT. NIVEAU MAGNÉTIQUE		
	⇒ 464922010	ENS. RÉGULATEUR MAGNÉTIQUE NIVEAU		
-	966492000	PROTECTION SOUPAPE DE SÉCURITÉ		
-	433083010	GOUPILLON NETTOYAGE MOUSSEUR		
-	435567020	SILENCIEUX AVEC COUVERCLE		
-	993761000F	ENSEMBLE SOUPAPE D'EXPANSION NSF		
-	957826000	GROUPE AVEC BOUCHON		
-	957827000	GROUPE M39 AVEC BOUCHON NSF	N:NSF	
-	421578003F	ENS. TUYAU COLLECT. CHARGEMENT-ENTREE GR		
-	913535033F	ENS. DEUXIEME REFROIDISSEMENT GROUPE		
-	947557020F	TUYAU SORTIE GROUPE-REPLISSAGE CART. CO		
	⇒ 947557000F	TUYAU SORTIE GROUPE-REPLISSAGE CART. CO		
-	457343000	BOUCHON		
-	402326000F	JOINT 26.5X20.2X1.5		
-	401214008F	JOINT CUIVRE Ø17,9XØ14,2X1,5 RUVECO		
-	401215008F	JOINT CUIVRE Ø20,9 X Ø17,2 X 1,5 RUV		
-	401216008F	JOINT CUIVRE Ø25,9 XØ21,2 X 1,5 RUV		
-	956855000F	ENS. TIGE AVEC LOGEMENT POUR JOINT		
	⇒ 485910020F	ENS. TIGE ROBINET AUTOM.		
-	419077010	OBTURATEUR ROBIN.ÉVACUATION		
-	419088000	OBTURATEUR. ROBIN.ÉVACUATION		
-	419947000	ENS. ÉVACUATION CHAUD. DROIT 1/8		
-	401234008F	JOINT CUIVRE Ø14 X Ø10,3		
-	533902910F	ÉLECTROVALVE		
	⇒ 533902900F	EV 3 VOIES 14,5 bar 24V 50/60Hz		

Pos	Pièce de rechange	Description	Validité	Notes
-	947557020F	TUYAU SORTIE GROUPE-REMPLISSAGE CART. CO		
	⇒ 947557010F	TUYAU SORTIE GROUPE-REMPLISSAGE CART. CO		
-	920205020	ENS. TUYAU REMPLISS. CARTOUCHE ECE NSF		
-	920699010	ENS. TUYAU REMPLISS. CARTOUCHE NSF		
-	947555020F	ENS. TUYAU REMPLISS. CARTOUCHE ECE		
-	947561020F	ENS. TUYAU REMPLISSAGE CARTOUCHE		
-	421513020	TUYAU REMPLISSAGE CART.COURTE		
-	421619020	ENS.TUY.SORTIE GR. REMPLISS. CART. COURT		
-	947557020F	TUYAU SORTIE GROUPE-REMPLISSAGE CART. CO		
-	485154000	CLIP		
-	533904800F	EV 2 VOIES NC 220/240V 50/60Hz VITON 1/		
-	533904900F	EV 2 VOIS NC 208-240V 60Hz VITON 1/8"		
-	402317020F	OR 50.39X3.53 EPDM 70 NSF		
-	457563020	ENS. COUPE 2 VOIES		
-	457564030	ENS. COUPE 1 VOIE		
	⇒ 457564020	ENS. COUPE 1 VOIE		
-	937108000F	BUSE JET Ø 0,8		
-	947216000F	BUSE JET Ø 0,5		
-	537030710	PRESSOSTAT MEMBRANE 1,45		
-	537033110	MOUSSEUR * LAIT NOUVEAUTÉ		
-	537036820	FORMATION DÉRIVAT.		
-	537058100	ENS.RÉGULAT. NIVEAU MAGNÉTIQUE		
-	401235020	JOINT D 11X6,5X1,5		
-	532759500	VIS TBSPC M6x10		
-	457408017F	PORTE-FILTRE CHROMÉ NSF 372		
-	457564030	ENS. COUPE 1 VOIE		
-	458159037	CORPS PORTE-FILTRE		
-	532393900	TUYAU ÉVACUATION TIROIR 3/4 diam 16		
-	985605000	TUYAU VAPEUR SANS BOULE		
-	957847010F	PORTE-FILTRE INOX/WOOD 2 VOIES CIBALI		
	⇒ 957847000F	PORTE-FILTRE* 2 VOIES INOX/BOIS CIBALI		
-	957848010F	PORTE-FILTRE INOX/WOOD 1 VOIE CIBALI		
	⇒ 957848000F	PORTE-FILTRE* 1 VOIE INOX/BOIS CIBALI		
-	957850010F	PORTE-FILTRE INOX/DESMO 2 VOIES		
	⇒ 957850000F	PORTE-FILTRE* 2 VOIES INOX/DESMO CIBALI		
-	957851010F	PORTE-FILTRE INOX/DESMO 1 VOIE		
	⇒ 957851000F	PORTE-FILTRE* 1 VOIE INOX/DESMO CIBALI		
-	957853010F	PORTE-FILTRE CIBALI LAITON/DESMO 2 VOIE		
	⇒ 957853000F	PORTE-FILTRE* 2 VOIES LAITON/DESMO CIBALI		
-	957854010F	PORTE-FILTRE CIBALI LAITON/DESMO 1 VOIE		

Pos	Pièce de rechange	Description	Validité	Notes
	⇒ 957854000F	PORTE-FILTRE* 1 VOIE LAITON/DESMO CIBALI		
-	957856010F	PORTE-FILTRE CIBALI LAITON/PLASTIQUE 2		
	⇒ 957856000F	PORTE-FILTRE* 2 VOIES LAITON/PLASTIQUE C		
-	957857010F	PORTE-FILTRE CIBALI LAITON/PLASTIQUE 1		
	⇒ 957857000F	PORTE-FILTRE* 1 VOIE LAITON/PLASTIQUE CI		
-	457444000F	VIS LONGUE BEC		
-	457471007	ENTRETOISE LAITON PORTE-FILTRE*		
-	457442000F	ENTRETOISE INOX PORTE-FILTRE*		
-	981153000	EMBOUT 3/8GAS AVEC FILTRE		
-	957850010F	PORTE-FILTRE INOX/DESMO 2 VOIES		
-	957851010F	PORTE-FILTRE INOX/DESMO 1 VOIE		
-	457480000	BOUCHON PORTE-FILTRE JAUNE		
-	457481000	BOUCHON PORTE-FILTRE VERT		
-	457482000	BOUCHON PORTE-FILTRE ROUGE		
-	457483000	BOUCHON PORTE-FILTRE BLANC		
-	957853010F	PORTE-FILTRE CIBALI LAITON/DESMO 2 VOIE		
-	957854010F	PORTE-FILTRE CIBALI LAITON/DESMO 1 VOIE		
-	957856010F	PORTE-FILTRE CIBALI LAITON/PLASTIQUE 2		
-	957857010F	PORTE-FILTRE CIBALI LAITON/PLASTIQUE 1		
-	402321000F	JOINT ROBINET		
-	956855000F	ENS. TIGE AVEC LOGEMENT POUR JOINT		
-	993761020F	SOUPAPE D'EXPANSION NSF		
-	457573020F	ENSEMBLE CORPS ROBINET VAPEUR NSF		
-	457400005F	DISQUE DOUCHE		
-	592040000F	RACCORD AVEC EMBOUT 1/8 INOX		
-	532501510R	INSERT 1100-6-1/4 RAC. DROIT		
-	485514060F	CORPS ROBIN. VAPEUR		
-	457062020	SPAZZ PUL GUARN CAMPANA POLIS		
	⇒ 457062010	BROSSETTE NETTOYAGE CLOCHE		
-	532501320R	S0 1/8 VIS FERMETURE		
-	457401005F	BAGUE CARTOUCHE		
-	957847010F	PORTE-FILTRE INOX/WOOD 2 VOIES CIBALI		
-	957848010F	PORTE-FILTRE INOX/WOOD 1 VOIE CIBALI		
-	532501810R	INSERT 1/8		
-	531494300	TÔLE 0,05		
-	457062020	SPAZZ PUL GUARN CAMPANA POLIS		
-	492298005F	RACC. VALVOLA SICUREZZA CW510L CLB		
-	418012045F	VALVOLINO CLB		
-	530596120R	EV 2V R 24/60 UL		
-	533890920R	EV 3VOIES.R.24V-60		
-	533902810F	CORPS EV 3 VOIES BASE		
-	533890920R	EV 3VOIES.R.24V-60		

Pos	Pièce de rechange	Description	Validité	Notes
-	533796510R	EV SCEM 2 VOIES RUB.V208-230/60 UL AVEC		
-	533892310R	EV SCEM 3 VOIES R.24V 60HZ UL AVEC RUVEC		
-	533892510R	EV.SCEM 3V.R.208-240V 60HZ AVEC CLB		
-	533893210R	EV SCEM 3 VOIES RUB.V120/60 UL AVEC CLB		
-	533904810F	EV 2 VOIES NC 220/240V 50/60Hz VITON CLB		
-	533904910F	EV 2 VOIES NC 208-240V 60Hz VITON 1/8" 2		
-	533894610R	EV 3 VOIES BASE 220/240V 50Hz RUB CLB		
-	533895110R	ÉLECTROVALVE 24V 50/60 VITON 1/8		
-	949032000F	EMBOUT 1/4"-1/4" RACCORD ÉVASÉ INOX		
-	533902910F	ÉLECTROVALVE		
-	532500605F	RAC. DROIT SO 1100-10-3/8" NPT		
-	533795920R	EV 3V.RUB V200-208/50-60		

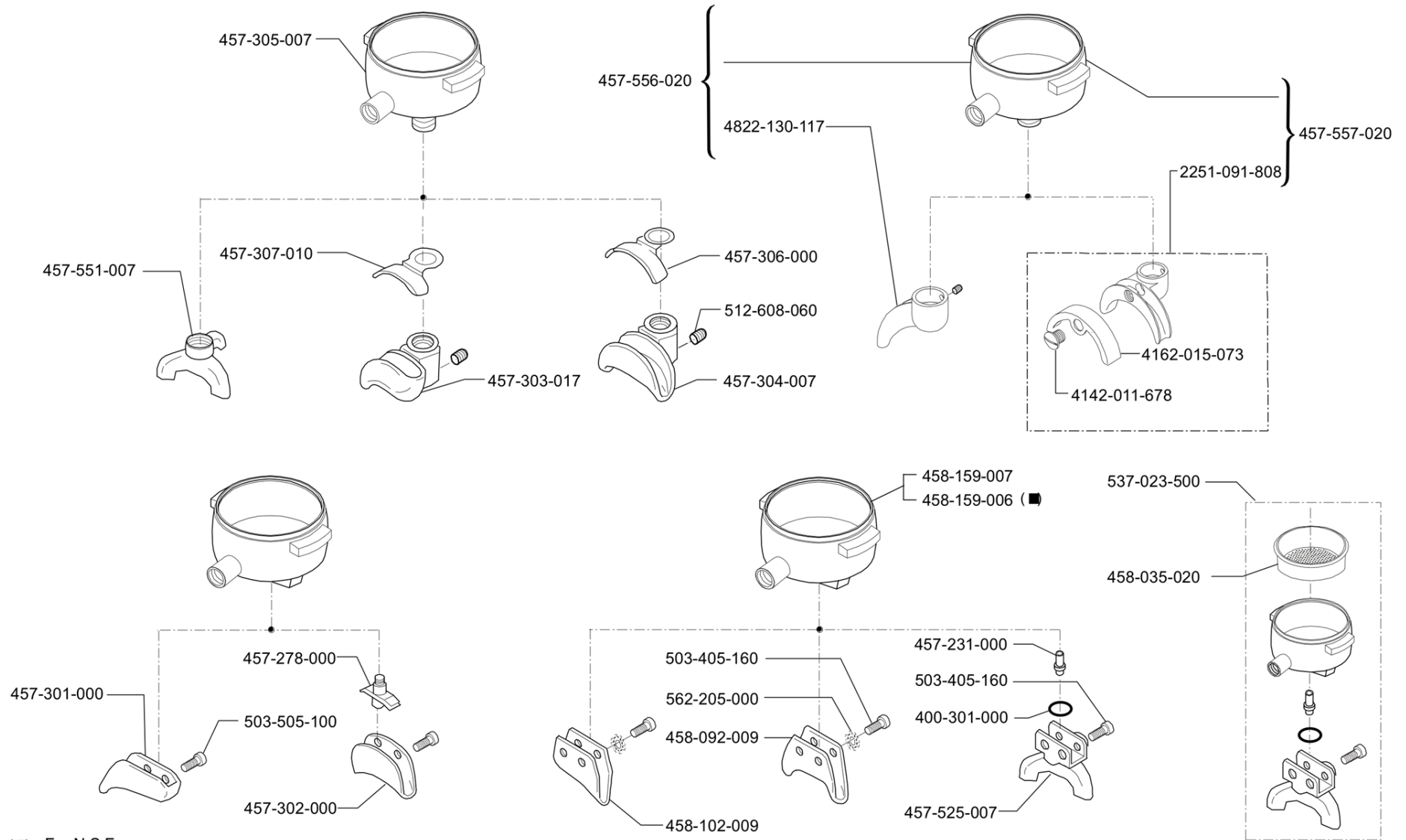


Pos	Pièce de rechange	Description	Validité	Notes
-	457163000	FILTRE POUR UNE DOSE		
-	457232000	FILTRE 1 CAFE		
-	457233000	FILTRE 2 CAFE		
-	457234000	FILTRE 2 DOSES H=19 MM		
-	457249010	FILTRE 1 DOSE 92		
	⇌ 457249000	FILTRE 1 DOSE 92		
-	457313000	FILTRE 1 DOSE		
-	458035020	FILTRE 3 DOSES		
-	458101000	RESSORT PORTEFILTRE		
-	458170000	FILTRE 1 CAFE LEVIER		
-	458171000	FILTRE 2 CAFE LEVIER		

MAQUINA DE CAFE
MÁQUINA DE CAFÉ

COFFEE MACHINE
KAFFEEMASCHINE

MACCHINA PER CAFFE
MACHINE A CAFE



(■) For N.S.F.

PORTAFILTROS
PORTAFILTROS

FILTERHOLDERS
FILTERTRÄGER

PORTAFILTRI
PORTE-FILTRES

ED.
AUSGABE 01-08

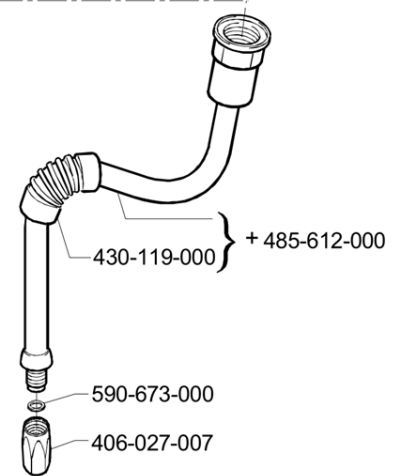
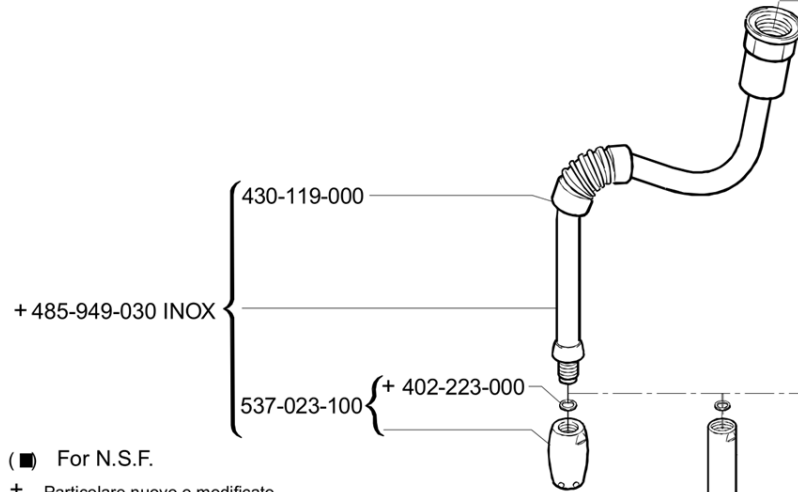
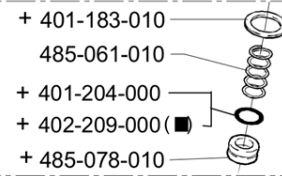
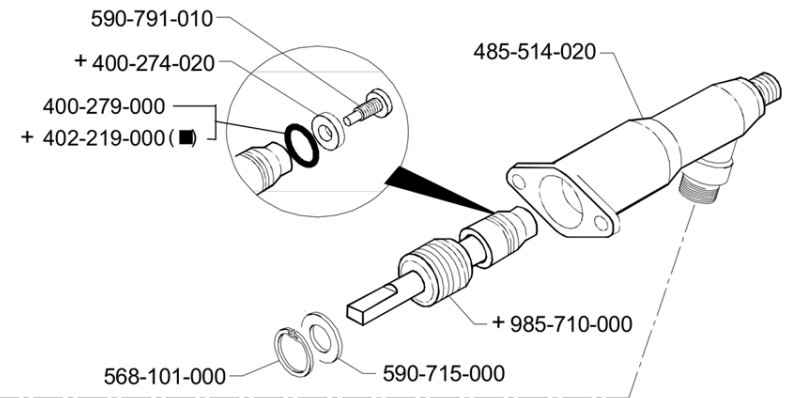
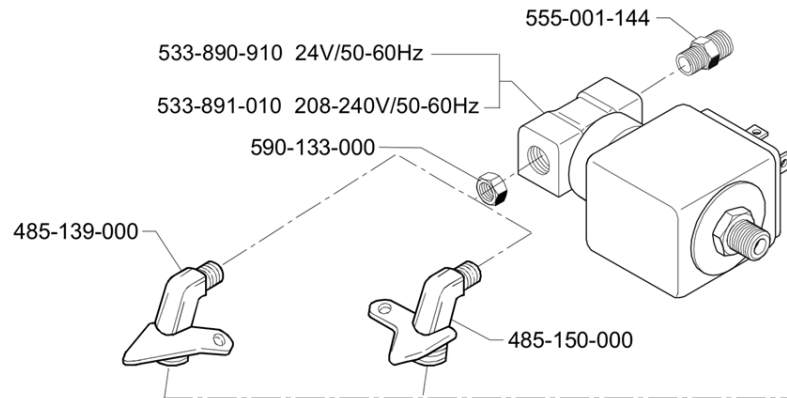
TAB. AV-81

Pos	Pièce de rechange	Description	Validité	Notes
-	457895020	SORTIE CAFE 2 VOIS EST		
	⇒ 2251091808	SORTIE CAFE 2 VOIS EST		
-	400301000	JOINT TORIQUE 8,73X1,78		
-	4142011678	BOUCHON FERMETURE TROU BEC		
-	4162015073	COUVERTURE BEC CAFE		
-	457231000	AXE POUR DEBIT A 3 VOIES		
-	457278000	PLAQUE DIFF. BEC A 2 TASSES		
-	457301000	BEC A 1 TASSE		
-	457302000	BEC A 2 TASSES		
-	457303017	BEC A 1 TASSE AVEC COUPE		
-	457304007	BEC A 2 TASSES AVEC COUPE		
-	457305007	CORPS PORTE-FILTRE AVEC COUPE		
-	457306000	COUVERTURE BEC A 2 TASSES		
-	457307010	COUVERTURE BEC A 1 TASSE		
-	457525007	BEC A 3 TASSES AVEC BRIDE		
-	457551007	BEC 3 VOIS FILETE		
-	457564030	ENS. COUPE 1 VOIE		
	⇒ 457556020	PORTE FILTRE SENCE POIGNE 1 VOIE AVEC F.		
-	457563010	ENS. COUPE 2 VOIES		
	⇒ 457557020	PORTE FILTRE SENCE POIGNE 2 VOIES AVEC F		
-	458035020	FILTRE 3 DOSES		
-	458092009	BEC A 2 TASSES		
-	458102009	BEC A 1 TASSE		
-	457408007F	PORTE-FILTRE CHROMÉ NSF		
	⇒ 458159006	PORTE FILTRE .L NF		
-	458159027	PORTE-FILTRE L		
	⇒ 458159007	PORTE-FILTRE L		
-	457358017	BEC 1 VOIE (E)		
	⇒ 4822130117	BEC SORTIE CAFE 1 TASSE		
-	503405160	VIS C M5 X 16 INOX		
-	503505100	VIS TCTC 5X10 INOX		
-	512608060	VIS M8 X 6 INOX A FENTE		
-	537023500	PORTE-FILTRE 3 TASSES		
-	562205000	RONDELLE A DENTS EXTERIEURE DE 5		

MAQUINA DE CAFE
MÁQUINA DE CAFÉ

COFFEE MACHINE
KAFFEEMASCHINE

MACCHINA PER CAFFE
MACHINE A CAFE



(■) For N.S.F.
 + Particolare nuovo o modificato
 Pièce nouvelle ou modifiée
 New or modified part
 Neues oder geändertes teil
 Particular nuevo o modificado
 Particular novo ou modificado

GRIFO VAPOR
TORNEIRA DO VAPOR

STEAMTAPS
DAMPF-HÄHNE

RUBINETTI VAPORE
ROBINETS VAPEUR

ED. AUSGABE 01-08

TAB. AV-21

Pos	Pièce de rechange	Description	Validité	Notes
-	402321000F	JOINT ROBINET		
	⇔ 400274020	JOINT ROBINET		
-	400279000	JOINT TORIQUE 113		
-	401183010	JOINT 22X17X1,5		
-	401204000	GUARNITURE OR 10,82X1,78		
-	402209000	JOINT 10,82X1,78 NF		
-	402219000	JOINT TORIQUE 10,78X2,62 NF		
-	402223000	JOINT TORIQUE 7,65X1,78		
-	406027007	BULBE VAPEUR LAITON CHROME		
-	430119010	MANCHON		
	⇔ 430119000	MANCHON		
-	485061010	INOX RESSORT		
-	485078010	JOINT		
-	485123010	RALLONGE TUYAU VAPEUR INOX		
-	485139008	RACCORD PRELEVEMENT VAPEUR		
	⇔ 485139000	RACCORD PRELEVEMENT VAPEUR		
-	485150000	RACCORD ROTULE VAPEUR		
-	485514060F	CORPS ROBIN. VAPEUR		
	⇔ 485514020	CORPE ROBINET VAPEUR		
-	485612010	TUYAU VAPEUR AVEC PROTECTION		
	⇔ 485612000	TUYAU VAPEUR AVEC PROTECTION		
-	485949050	TUYAU VAPEUR INOX AVEC BOULE INOX		
	⇔ 485949030	TUYAU VAPEUR AVEC BOULBE INOX		
-	533890910R	ELECTR.3R ø 3 1/4 24/50-60		
	⇔ 533890910	ELECTR.3R ø 3 1/4 24/50-60		
-	533891010R	ELECTROV. 3R DIAM 3 1/4 208/240/60		
	⇔ 533891010	ELECTROV. 3R DIAM 3 1/4 208/240/60		
-	537023100	TERMINAL TUYAU VAPEUR 1,5MM INOX		
-	537023200	TERMINAL TUYAU VAPEUR INOX		
-	537023300	BULBE VAPEUR LONG INOX		
-	555001144R	DOUBLE RACCORD 1/4-1/4		
	⇔ 555001144	DOUBLE RACCORD 1/4-1/4		
-	568101000	ANNEAU		
-	590133000	CONTRE-ECROU 1/8		
-	590673000	RONDELLE 8X5X0,5		
-	590715000	RONDELLE 22,15X1,2		
-	590791010	VIS JOINT		
-	956855000F	ENS. TIGE AVEC LOGEMENT POUR JOINT		
	⇔ 985710000	PIVOT COMPLET		

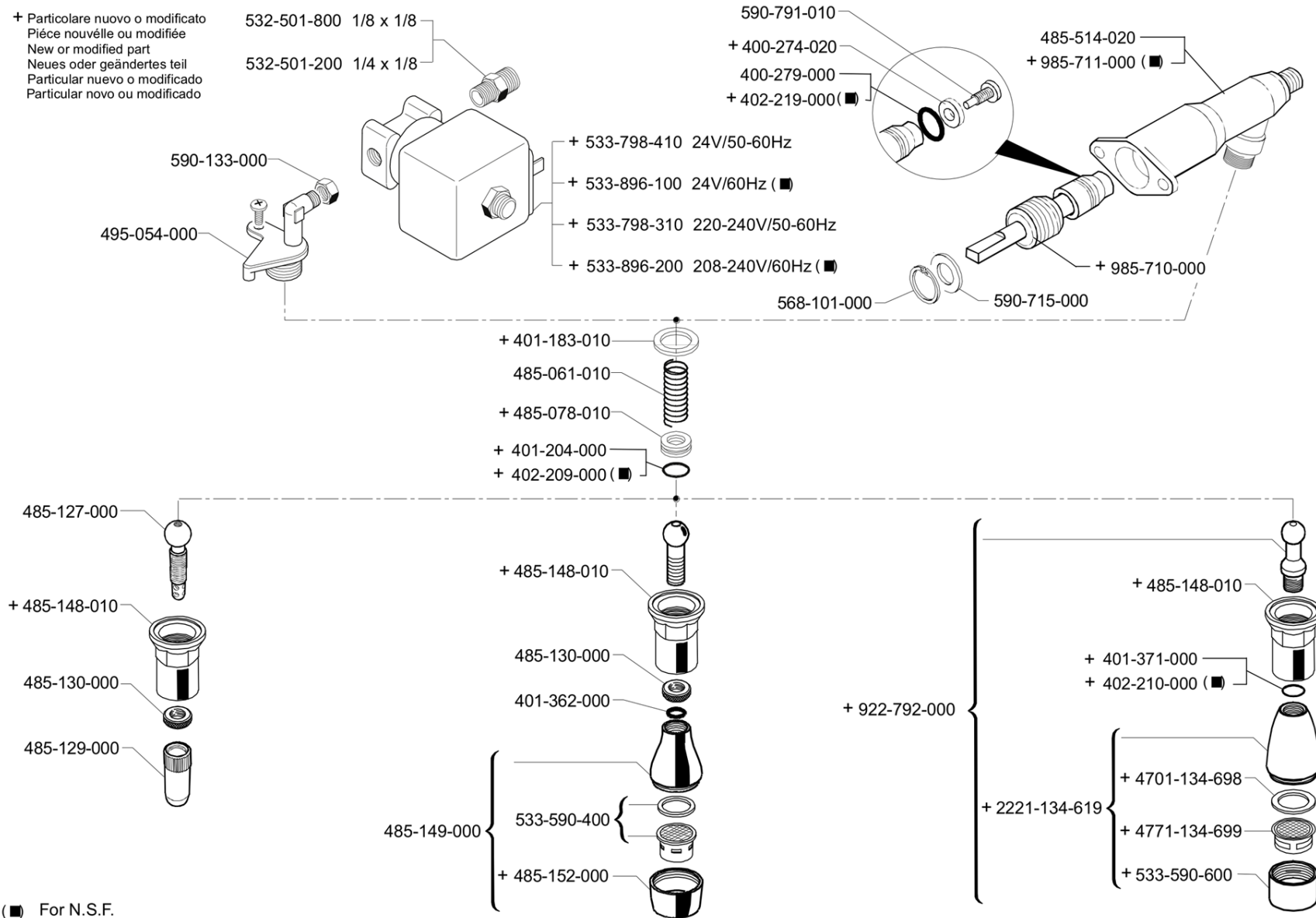
MAQUINA DE CAFE
MÁQUINA DE CAFÉ

COFFEE MACHINE
KAFFEEMASCHINE

MACCHINA PER CAFFE
MACHINE A CAFE



+ Particolare nuovo o modificato
Pièce nouvelle ou modifiée
New or modified part
Neues oder geändertes teil
Particular nuevo o modificado
Particular novo ou modificado



(■) For N.S.F.

GRIFO DE AGUA
TORNEIRA ÁGUA

WATER TAPS
WASSER-HÄHNE

RUBINETTI ACQUA
ROBINETS EAU

ED.
AUSGABE 01-08

TAB. AV-22

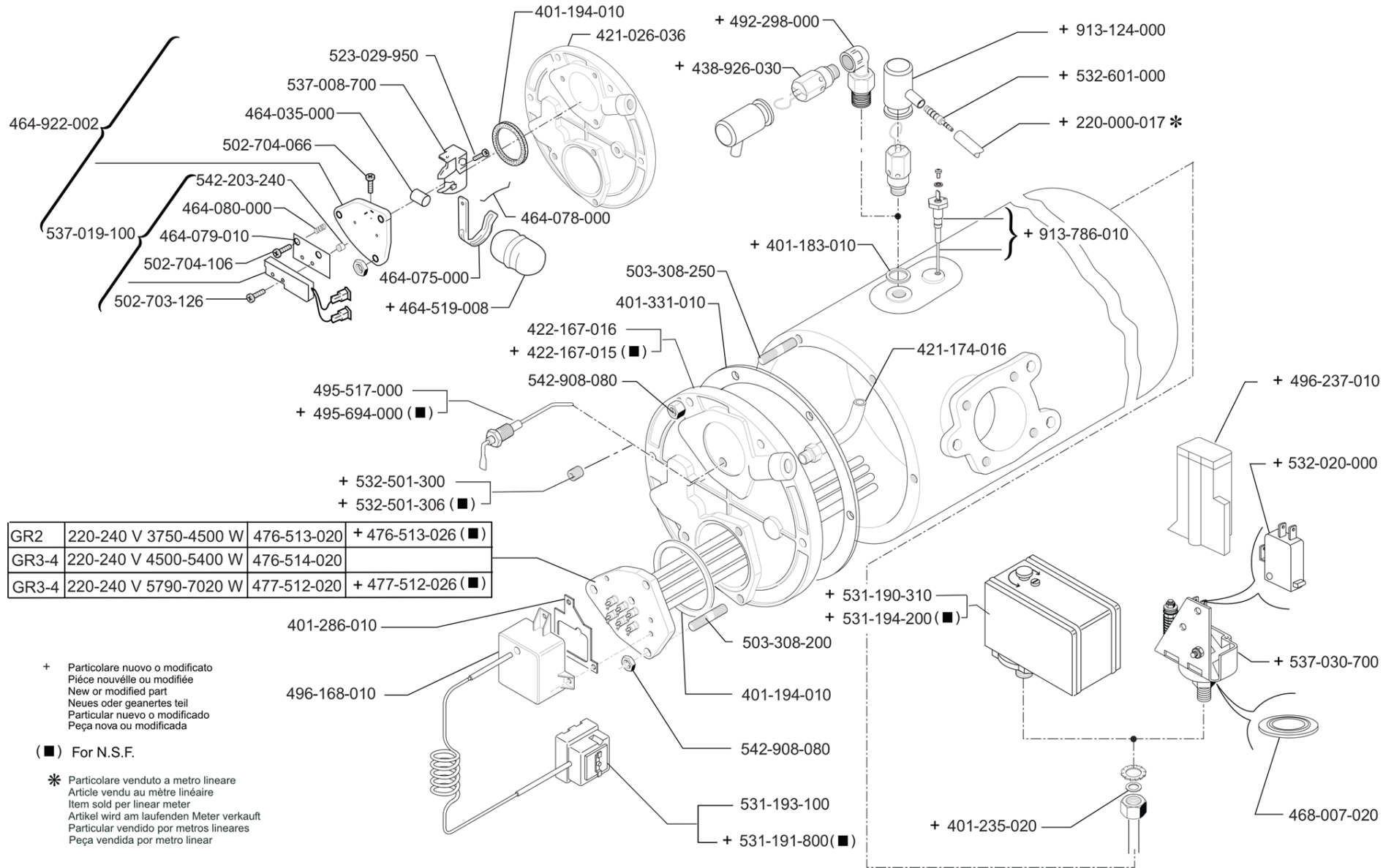
Pos	Pièce de rechange	Description	Validité	Notes
-	985717000	TUYAU EAU CHAUDE		
	⇌ 2221134619	TUYAU EAU CHAUDE		
-	402321000F	JOINT ROBINET		
	⇌ 400274020	JOINT ROBINET		
-	400279000	JOINT TORIQUE 113		
-	401183010	JOINT 22X17X1,5		
-	401204000	GUARNITURE OR 10,82X1,78		
-	401362000	JOINT TORIQUE 10,82 X 1,78		
-	401371000	JOINT 6,75 X 1,78		
-	402209000	JOINT 10,82X1,78 NF		
-	402210000	JOINT 6,75 X 1,78 NF		
-	402219000	JOINT TORIQUE 10,78X2,62 NF		
-	402320000F	JOINT 21X15X2 NSF		
	⇌ 4701134698	JOINT		
-	532305000	FILTRE		
	⇌ 4771134699	FILTRE		
-	485061010	INOX RESSORT		
-	485078010	JOINT		
-	485127000	BRISE-JET		
-	485129000	MANCHON BRISE-JET INOX		
-	485130000	ANNEAU INOX		
-	485148010	CALOTTE INOX 3/8 ARTICULATION		
-	936960020F	FORMATION TUYAU EAU AVEC CALOTTE PLAST.		
	⇌ 485149000	DIFFUSEUR EAU COMPLET INOX		
-	485152000	DIFFUSEUR EAU INOX		
-	485514060F	CORPS ROBIN. VAPEUR		
	⇌ 485514020	CORPE ROBINET VAPEUR		
-	495054008	RACCORD JET		
	⇌ 495054000	RACCORD JET		
-	532501200R	RACCORD EMBOUT 1/4X1/8		
	⇌ 532501200	RACCORD EMBOUT 1/4X1/8		
-	532501810R	INSERT 1/8		
	⇌ 532501800	RACCORD TERM. 1/8X1/8		
-	533590410	FILTRE DIFFUSEUR		
	⇌ 533590400	FILTRE DIFFUSEUR		
-	985716020F	BRISE-JET M22X1		
	⇌ 533590600	BRISE JET M22X1 NF		
-	533904800F	EV 2 VOIES NC 220/240V 50/60Hz VITON 1/		
	⇌ 533798310	ELECTR.2G 220-240/50-60		
-	533895100R	EV 2 VOIES 24V 50/60 VITON 1/8"		
	⇌ 533798410	ELECTR.2G 24/50-60		
-	533896100R	ELECTR. 2G 24/60 NF		
	⇌ 533896100	ELECTR. 2G 24/60 NF		
-	533904900F	EV 2 VOIS NC 208-240V 60Hz VITON 1/8"		

Pos	Pièce de rechange	Description	Validité	Notes
	⇒ 533896200	ELECTROV.2G 208-240/60NF		
-	568101000	ANNEAU		
-	590133000	CONTRE-ECROU 1/8		
-	590715000	RONDELLE 22,15X1,2		
-	590791010	VIS JOINT		
-	936960020F	FORMATION TUYAU EAU AVEC CALOTTE PLAST.		
	⇒ 922792000	DISTRIBUTEUR EAU INOX		
-	956855000F	ENS. TIGE AVEC LOGEMENT POUR JOINT		
	⇒ 985710000	PIVOT COMPLET		
-	485514060F	CORPS ROBIN. VAPEUR		
	⇒ 985711000	CORPE ROBINET VAPEUR NF		

MAQUINA DE CAFE
MÁQUINA DE CAFÉ

COFFEE MACHINE
KAFFEE MASCHINE

MACCHINA PER CAFE
MACHINE A CAFE



GR2	220-240 V 3750-4500 W	476-513-020	+ 476-513-026 (■)
GR3-4	220-240 V 4500-5400 W	476-514-020	
GR3-4	220-240 V 5790-7020 W	477-512-020	+ 477-512-026 (■)

+ Particolare nuovo o modificato
Pièce nouvelle ou modifiée
New or modified part
Neues oder geändertes Teil
Particular nuevo o modificado
Peça nova ou modificada

(■) For N.S.F.

* Particolare venduto a metro lineare
Article vendu au mètre linéaire
Item sold per linear meter
Artikel wird am laufenden Meter verkauft
Particular vendido por metros lineares
Peça vendida por metro linear

EQUIPO DE CALDERA
EQUIPAMENTO DA CALDEIRA

BOILER EQUIPMENT
KESSEL-AUS RÜSTUNG

EQUIPAGGIAMENTO CALDAIA
EQUIPEMENT CHAUDIERE

ED.
AUSGABE 01-08

TAB. AV-32

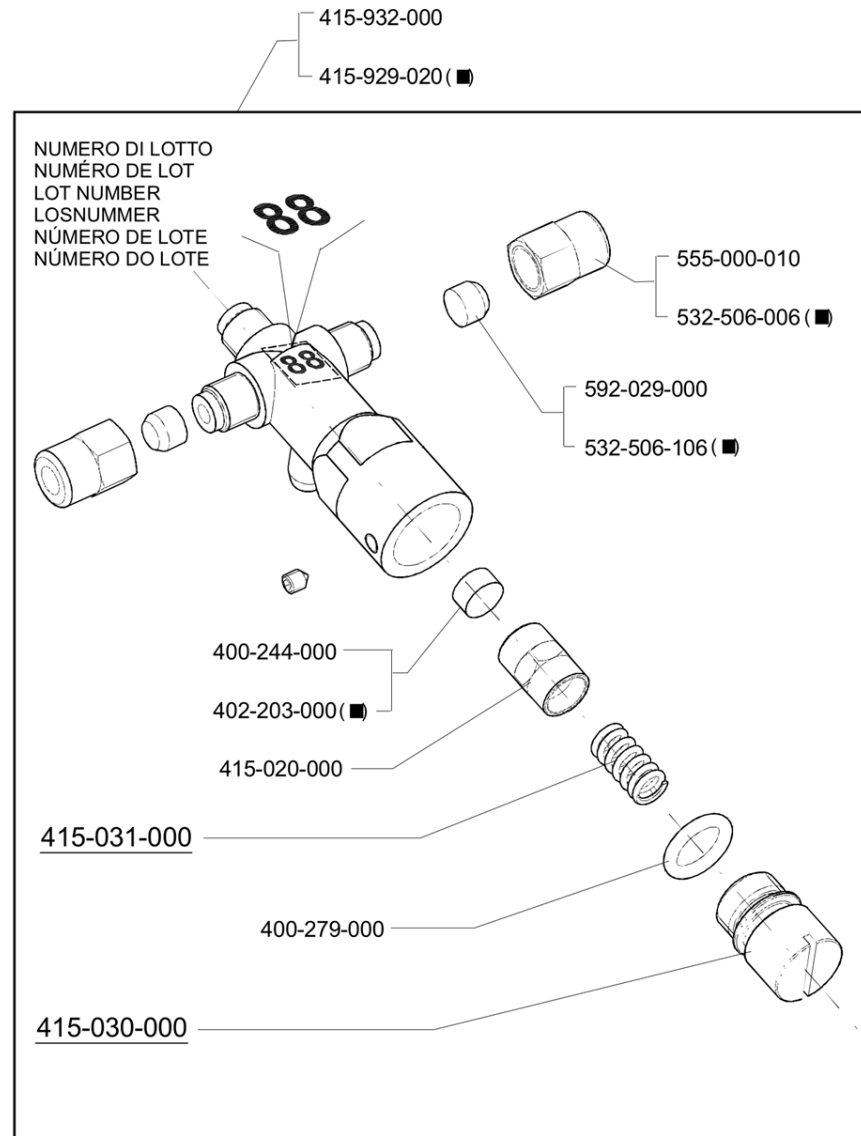
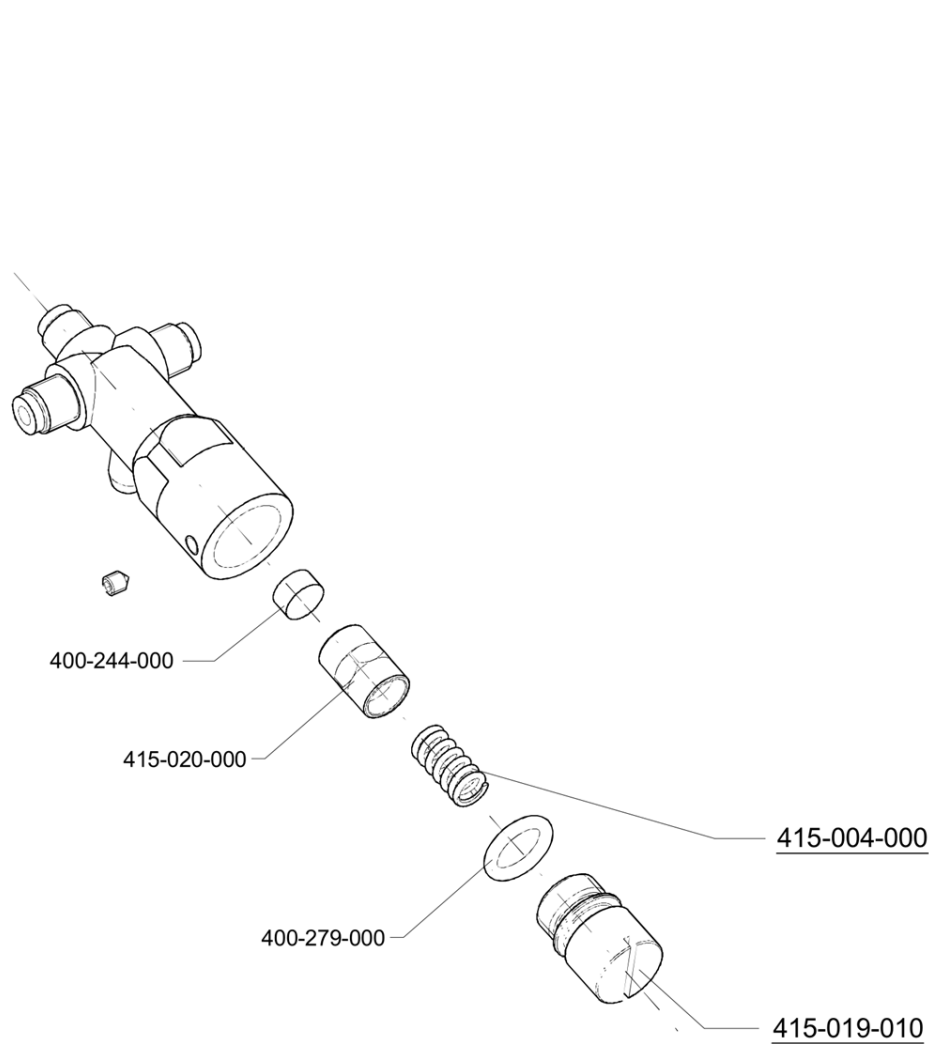
Pos	Pièce de rechange	Description	Validité	Notes
-	220000017	TUYAU SILICONE ø 10X15		
-	401183010	JOINT 22X17X1,5		
-	401194010	JOINT RESISTANCE		
-	401235020	JOINT D 11X6,5X1,5		
-	401286010	JOINT PROTECTION RESISTANCE		
-	401331010	JOINT COUVERTURE CHAUDIERE		
-	421026038	COUVERCLE CHAUDIERE		
	⇒ 421026036	COUVERCLE CHAUDIERE		
-	421174016	TUYAU VAPEUR		
-	422167015	COUVERCLE CHAUDIERE NF		
-	422167016	COUVERCLE CHAUDIERE		
-	438926030	CLAPETSICURITE AVEC LEVIER 2,0		
-	464035000	AIMANT		
-	464075000	SIEGE FLOTTEUR		
-	464078000	RESSORT TENUE FLOTTEUR		
-	464079010	PLAQUETTE SUPP. DETECT. PROXIM.		
-	464080000	RESSORT SUPP. DETECTEUR PROXIMITE		
-	464519008	FLOTTEUR		
-	537058100	ENS.RÉGULAT. NIVEAU MAGNÉTIQUE		
	⇒ 464922002	NIVEAU AUTOMATIQUE MAGNETIQUE		
-	468007020	MEMBRANE PRESSOSTAT		
-	476513030	RESISTANCE 220-240V 3750-4500W		
	⇒ 476513020	RESISTANCE 220-240V 3750-4500W		
-	476513038	RESISTANCE 220-240V 3750-4500W NF		
	⇒ 476513026	RESISTANCE 220-240V 3750-4500W NF		
-	476514030	RESISTANCE 4500-220-5400/240		
	⇒ 476514020	RESISTANCE 4500-220-5400/240		
-	477512030	RESISTANCE 220-240V 5790-7020W		
	⇒ 477512020	RESISTANCE 220-240V 5790-7020W		
-	477512038	RESISTANCE 220-240V 5790-7020W NF		
	⇒ 477512026	RESISTANCE 220-240V 5790-7020W NF		
-	492298005F	RACC. VALVOLA SICUREZZA CW510L CLB		
	⇒ 492298000	RACCORDE CLAPET SICURITE		
-	495694000	SONDE NIVEAU CHAUDIERE		
	⇒ 495517000	SONDE		
-	495694000	SONDE NIVEAU CHAUDIERE		
-	496168010	PROTECTION CONNECTEUR		
-	496237010	PROTECTION PRESSOSTAT		
-	502703126	VIS H. T.CR. M3 X 12		
-	502704066	VIS TCTC 4X6 INOX		
-	502704106	VIS TCTC 4X10 INOX		
-	503308200	PRISONNER M8X20		
-	503308250	PRISONNER M8X25 INOX		
-	523029950	VIS AUT.T.C.CR.2,9X9,5 INOX		

Pos	Pièce de rechange	Description	Validité	Notes
-	531190310	PRESSOSTAT		
-	531191800	THERMOSTAT SECURITE' UL		
-	531193100	THERMOSTAT DE SECIRITE		
-	531190310	PRESSOSTAT		
	⇒ 531194200	PRESSOSTAT UL		
-	532020000	MICROINTERRUPTEUR		
-	532501300R	VIS FEREMETURE 1/8		
	⇒ 532501300	VIS FEREMETURE 1/8		
-	532501300R	VIS FEREMETURE 1/8		
	⇒ 532501306	BOUCHON 1/8 NF		
-	532601000	RACCORD PORTE-CAOUTCHOUC		
-	537008700	BALANCIER REGLABLE		
-	537019100	BOITIER NIVEAU AUTOMATIQUE		
-	537030710	PRESSOSTAT MEMBRANE 1,45		
	⇒ 537030700	PRESSOSTAT A MEMBRANE 1,45		
-	542203240	ECROU M3 INOX		
-	542908080	ECROU M8		
-	913124010	PROTECTION CLAPETSICURITE		
	⇒ 913124000	PROTECTION CLAPETSICURITE		
-	913786010	SONDE NIVEAU DROIT L=89 MM		

MAQUINA DE CAFE
MÁQUINA DE CAFÉ

COFFEE MACHINE
KAFFEEMASCHINE

MACCHINA PER CAFFE
MACHINE A CAFE



(■) For N.S.F.

VÁLVULA DE EXPANSIÓN
VÁLVULA DE EXPANSÃO

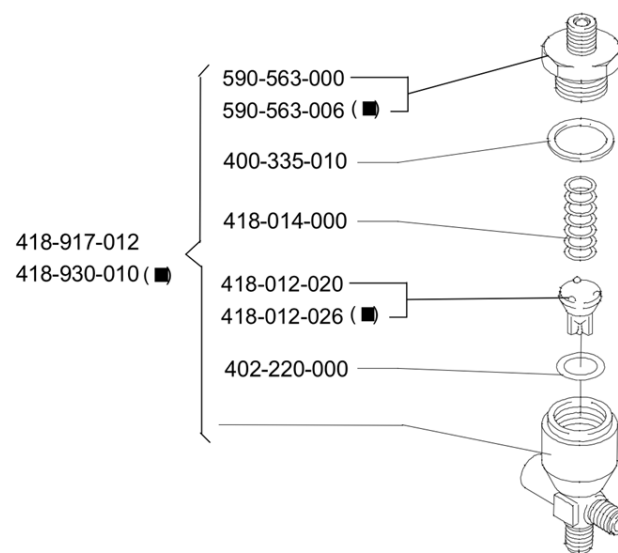
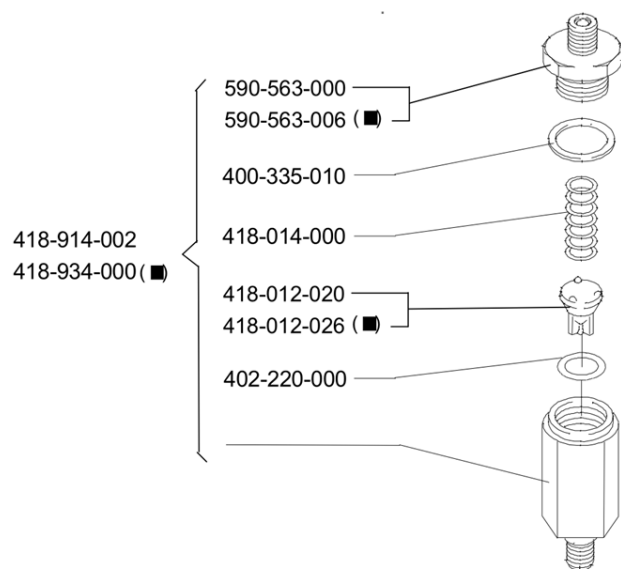
EXPANSION VALVE
EXPANSIONSVENTIL

VALVOLA ESPANSIONE
CLAPET DE SURPRESSION

ED.
AUSGABE 01-08

TAB. AV-51

Pos	Pièce de rechange	Description	Validité	Notes
-	400244000	JOINT SERRE		
-	400279000	JOINT TORIQUE 113		
-	402203000	JOINT SERRE NF		
-	415004000	RESSORT INOX		
-	415019010	VIS REGLAGE CLAPET EXPANSION		
-	415020000	PORTEJOINT		
-	415030000	VIS DE REGLAGE SOUPAPE DE VIDANGE		
-	415031000	RESSORT VANNE		
-	993761000F	ENSEMBLE SOUPAPE D'EXPANSION NSF		
	⇌ 415929020	CLAPET DE SURPRESSION A VIS NF		
-	993761020F	SOUPAPE D'EXPANSION NSF		
	⇌ 415932000	CLAPET EXPANSION		
-	532506006	CALOTTE 6-1/8		
-	592029000R	RACCORD BOUCHON 1/8		
	⇌ 532506106	EMBOUT BORGNE 1/8 NF		
-	555000010	COUVERTURE 6-1/8		
-	592029000R	RACCORD BOUCHON 1/8		
	⇌ 592029000	RACCORD BOUCHON 1/8		



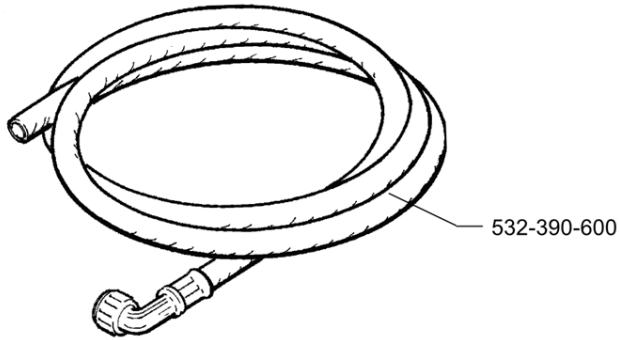
(■) For N.S.F.

Pos	Pièce de rechange	Description	Validité	Notes
-	400335010	JOINT 21X24,5X1,5		
-	402220000	JOINT TORIQUE 9,13X2,62		
-	418012045F	VALVOLINO CLB		
	⇄ 418012020	CLAPET COURT ANTI-RETOUR		
-	418012045F	VALVOLINO CLB		
	⇄ 418012026	CLAPET COURT POUR RIT NF		
-	418014000	RESSORT CLAPET		
-	418914002	CLAPET ANTI RETOUR		
-	418917020	CLAPET ANTI RETOUR		
	⇄ 418917012	CLAPET ANTI RETOUR		
-	418917020	CLAPET ANTI RETOUR		
	⇄ 418930010	CLAPET ANTI-RETOUR 1/8 INS. NF		
-	418934000	CLAPET ANTI-RETOUR 1/8NF		
-	419084000	NIPPLES DOUBLE 1/8-1/2		
	⇄ 590563000	NIPPLES DOUBLE 1/8-1/2		
-	419084000	NIPPLES DOUBLE 1/8-1/2		
	⇄ 590563006	RACCORD DOUBLE 1/8 X 1/2 NF		

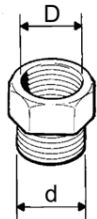
MAQUINA DE CAFE
MÁQUINA DE CAFÉ

COFFEE MACHINE
KAFFEE MASCHINE

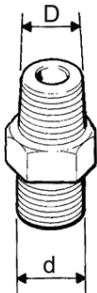
MACCHINA PER CAFFÈ
MACHINE A CAFE



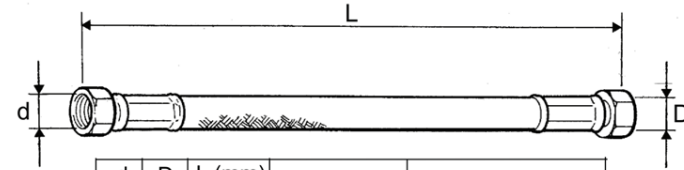
(■) For N.S.F.
+ Particolare nuovo o modificato
+ Pièce nouvelle ou modifiée
+ New or modified part
+ Neues oder geaertes teil
+ Particular nuevo o modificado
+ Peça nova ou modificada



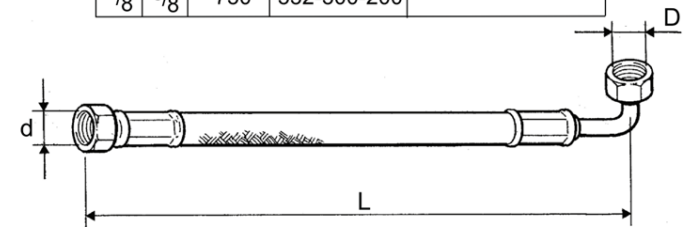
D	d	
3/8	1/8	593-583-000
1/8	3/8	594-529-000



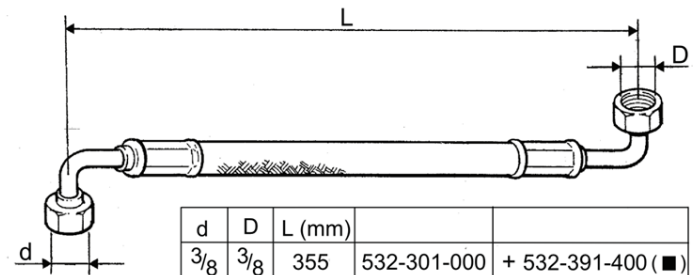
D	d		
3/8	3/8	532-500-600	+ 532-500-606 (■)
3/8	1/8	532-500-500	+ 532-500-506 (■)



d	D	L (mm)		
1/8	1/8	220	532-302-200	
1/8	1/8	260	532-303-200	
1/8	1/8	370	532-300-500	+ 532-391-500 (■)
1/8	1/8	550	532-302-000	+ 532-304-200 (■)
1/8	1/8	2500	532-300-700	+ 532-304-900 (■)
1/4	1/4	280	532-302-600	
1/4	1/4	750	532-303-000	
3/8	3/8	750	532-300-200	

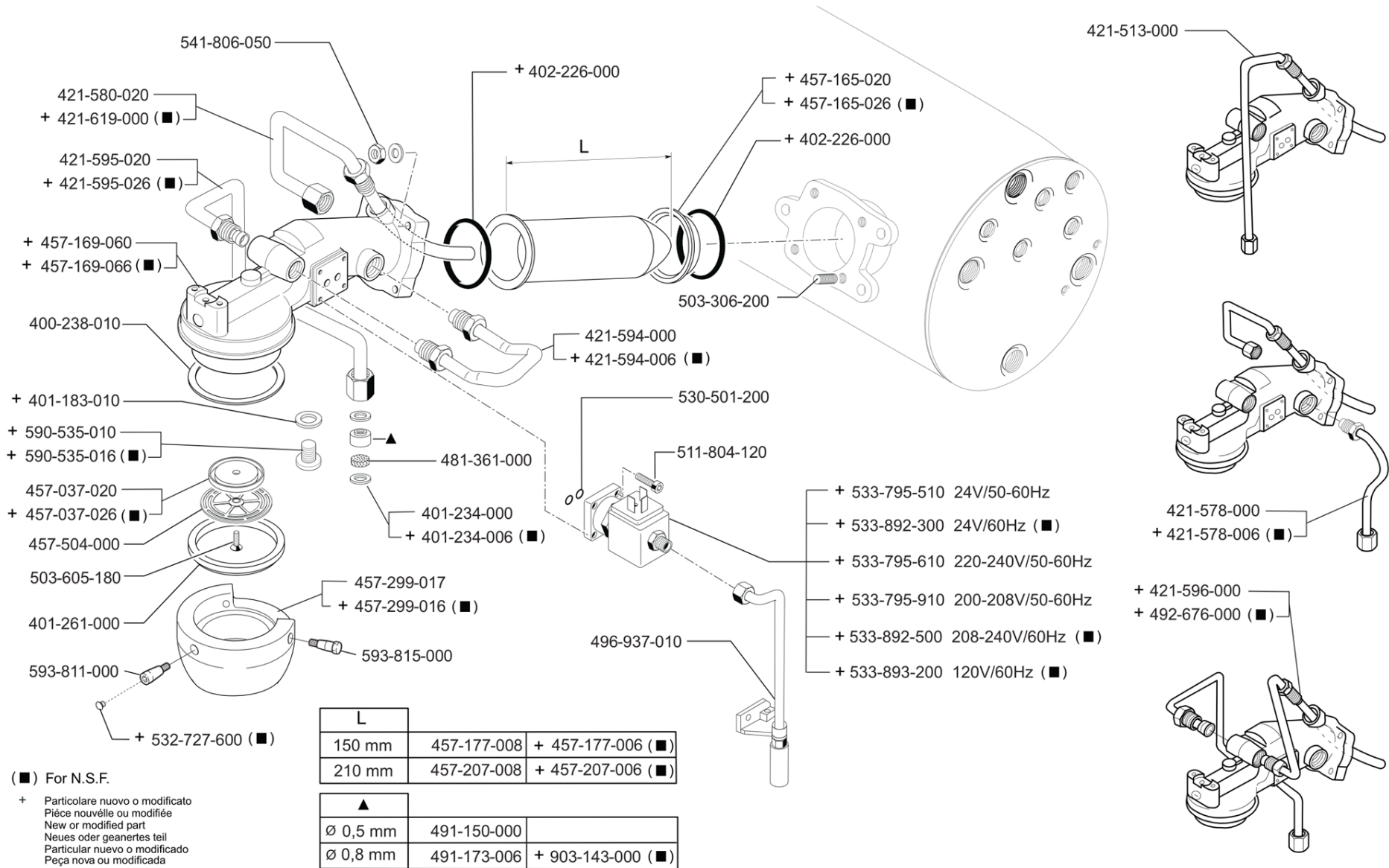


d	D	L (mm)		
3/8	3/8	2500	532-301-900	
3/8	3/8	2000		+ 532-391-300 (■)



d	D	L (mm)		
3/8	3/8	355	532-301-000	+ 532-391-400 (■)

Pos	Pièce de rechange	Description	Validité	Notes
-	532300200	TUYAU FLEXIBLE 3/8 MM 750		
-	532300500	TUYAU 1/8X1/8 MM 370		
-	532300700	TUYAU 1/8X1/8 MM 2500		
-	532301000	TUYAU FLEXIBLE 3/8 COUDES 355MM		
-	532301900	TUYAU 3/8X 3/8 90° MM 2500		
-	532302000	TUYAU BLINDE' 1/8X1/8 550 MM		
-	532302200	TUYAU RETINE 1/8 X1/8 MM220		
-	532302600	TUYAU RETINE 1/4X1/4 280MM		
-	532303000	TUYAU RETINE 1/4X1/4 MM750		
-	532303200	TUYAU FLEXIBLE 1/8X1/8 260 MM		
-	532304200	TUYAU BLINDE' 1/8X1/8 550 MM NF		
-	532304900	TUYAU 1/8X1/8 MM 2500 NF		
-	532390600	TUYAU ECOULEMENT		
-	532391300	TUYAU FLEXIBLE 3/8X3/8 90° 2000MM NF		
-	532391400	TUYAU FLEXIBLE 3/8 COUDES 355MM NF		
-	532391500	TUYAU 1/8X1/8 MM 370 NF		
-	532500500R	RACCORD 6-3/8 NPT		
	⇒ 532500500	RACCORD 6-3/8 NPT		
-	532500500R	RACCORD 6-3/8 NPT		
	⇒ 532500506	RACCORD 6-3/8 NPT NF		
-	532500600R	RACCORD EMBOUT 10-3/8 NPT		
	⇒ 532500600	RACCORD EMBOUT 10-3/8 NPT		
-	532500600R	RACCORD EMBOUT 10-3/8 NPT		
	⇒ 532500606	RACCORD EMBOUT 10-3/8 NPT NF		
-	593583000	RACCORD 1/8M-3/8F		
-	594529000	MAMELON 1/8F X 3/8		



Pos	Pièce de rechange	Description	Validité	Notes
-	402274000	JOINT		
	⇄ 400238010	JOINT		
-	401183010	JOINT 22X17X1,5		
-	401234000	JOINT CUIVRE 14X10,3X1		
-	401234008F	JOINT CUIVRE Ø14 X Ø10,3		
	⇄ 401234006	JOINT CUIVRE 14X10,3X1 NF		
-	401261010	JOINT GROUP		
	⇄ 401261000	JOINT GROUP		
-	402317020F	OR 50.39X3.53 EPDM 70 NSF		
	⇄ 402226000	JOINT TORIQUE 50,39X3,53		
-	421513020	TUYAU REMPLISSAGE CART.COURTE		
	⇄ 421513000	TUYAU ALIM. CARTOUCHE - C		
-	421578003F	ENS. TUYAU COLLECT. CHARGEMENT-ENTREE GR		
	⇄ 421578000	ENSEMBLE TUYAU CHARGE		
-	421578008	TUYAU COLLECT.AVEC ENTR. GROUPE NF		
	⇄ 421578006	TUYAU COLLECT.AVEC ENTR. GROUPE NF		
-	947557020F	TUYAU SORTIE GROUPE-REMPLISSAGE CART. CO		
	⇄ 421580020	ENSAMBLE TUYAU SORTIE GROUPE CHARGE		
-	913535033F	ENS. DEUXIEME REFROIDISSEMENT GROUPE		
	⇄ 421594000	ENSAMBLE TUYAU ENTRE SORTIE		
-	913535028	TUYAU RAFFRED.NF		
	⇄ 421594006	TUYAU RAFFRED.NF		
-	421595020	TUYAU ENTRE GROUPE		
-	421595026	TUYAU ALIM. GROUPE NF		
-	421596000	TUYAU ALIM. DOUBLE REFROID.		
-	421619020	ENS.TUY.SORTIE GR. REMPLISS. CART. COURT		
	⇄ 421619000	ENSAMBLE TUYAU SORTIE GROUPE CHARGE NF		
-	457400005F	DISQUE DOUCHE		
	⇄ 457037020	DISQUE DOUCHETTE		
-	457400005F	DISQUE DOUCHE		
	⇄ 457037026	DISC DOUCHETTE LATON NF		
-	457401005F	BAGUE CARTOUCHE		
	⇄ 457165020	JOINT DE LA CARTOUCHE		
-	457401008F	BAGUE CARTOUCHE NSF		
	⇄ 457165026	JOINT DE LA CARTOUCHE NF		
-	957826000	GROUPE AVEC BOUCHON		
	⇄ 457169060	STRUCTURE DU GROUPE C		
-	957827000	GROUPE M39 AVEC BOUCHON NSF		
	⇄ 457169066	STRUCTURE DU GROUPE C NF		
-	457177005	CARTOUCHE NSF-USA-JPN mm15		
	⇄ 457177006	CARTOUCHE		
-	457177002	CARTOUCHE PASSIVE		

Pos	Pièce de rechange	Description	Validité	Notes
	⇄ 457177008	CARTOUCHE PASSIVE		
-	457207005	CARTOUCHE NSF-USA-JPN mm21		
	⇄ 457207006	CARTOUCHE		
-	457207002	CARTOUCHE MAJORE PASSIVE		
	⇄ 457207008	CARTOUCHE MAJORE PASSIVE		
-	457299027	CLOCHE GROUPE OPT. CHROME		
	⇄ 457299016	CLOCHE EMBOITEMENT PORTE-FILTRE NF		
-	457299027	CLOCHE GROUPE OPT. CHROME		
	⇄ 457299017	CLOCHE EMBOITEMENT PORTE-FILTRE		
-	457504000	DOUCHETTE INOX		
-	481361000	FONDE DE FILTRE 9X1,5 INOX		
-	947216000F	BUSE JET Ø 0,5		
	⇄ 491150000	ETRANGLEMENT ø 0,5		
-	937108000F	BUSE JET Ø 0,8		
	⇄ 491173006	GICLEUR 0,8MM.		
-	492676000	TUYAU ALIM. DOUBLE REFROID. NF		
-	496937010	TUYAU ECOULEMENT ELECTROVANNE GROUP		
-	503306200	PRISONNER M6X20		
-	503605180	VIS TSV 5X18		
-	511804120	VIS VTCE M4X12 INOX		
-	530501200	JOINT TORIQUE 2025		
-	532727600	BOUCHON NF		
-	533902910F	ÉLECTROVALVE		
	⇄ 533795510	ELECTR.3R 24/50-60		
-	533894610R	EV 3 VOIES BASE 220/240V 50Hz RUB CLB		
	⇄ 533795610	ELECTR.3R 220-240/50 240/60		
-	533795910R	ELECTR.3R 200-208/50-60		
	⇄ 533795910	ELECTR.3R 200-208/50-60		
-	533892300R	ELECTROVANNE 3R 24V/60 NF		
	⇄ 533892300	ELECTROVANNE 3R 24V/60 NF		
-	533892500R	ELECTROV. 3R 208-240/60 NF		
	⇄ 533892500	ELECTROV. 3R 208-240/60 NF		
-	533893200R	ELECTROV. 3R 120/60 NF		
	⇄ 533893200	ELECTROV. 3R 120/60 NF		
-	541806050	ECROU M6 INOX		
-	457364000	BOUCHON 3/8		
	⇄ 590535010	BOUCHON 3/8		
-	457364000	BOUCHON 3/8		
	⇄ 590535016	BOUCHON 3/8 NF		
-	593811010	VIS CLOCHE		
	⇄ 593811000	VIS CLOCHE		
-	593815010	VIS CLOCHE H		
	⇄ 593815000	VIS CLOCHE H		
-	937108000F	BUSE JET Ø 0,8		

Pos	Pièce de rechange	Description	Validité	Notes
	⇌ 903143000	GICLEUR 0,8MM. INOX		

Pos	Pièce de rechange	Description	Validité	Notes
-	3251133418	ANTIVIBRANT		
-	3951130515	TUYAU 3/8X 3/8 120øMM 2200		
-	457389005F	CORPS MITIGEUR EAU		
	⇔ 407014008	BLOC MELANGE EAU		
-	4141134879	MELANGEUR EAU		
-	417570020	TUYAU ELECTROV.REMPLISSAGE_MELANGEUR		
	⇔ 417570010	TUYAU ELECTROV.REMPLISSAGE_MELANGEUR		
-	417570020	TUYAU ELECTROV.REMPLISSAGE_MELANGEUR		
-	417571008	TUYAU VAPEUR DROITE COMP. 2GR NF		
-	418037008	RACCORD COUDE 1/4" GAZ VANNE ANTI-REMOUS		
-	418941010	CLAPET ANTIDEPRESSION		
	⇔ 418911010	CLAPET ANTIDEPRESSION		
-	418941010	CLAPET ANTIDEPRESSION		
	⇔ 418941000	ENS.VALVE ANTI-REMOUS		
-	418941010	CLAPET ANTIDEPRESSION		
-	419947000	ENS. ÉVACUATION CHAUD. DROIT 1/8		
	⇔ 419076008	CORP ROBINET		
-	419950000	ENS. ÉVACUATION CHAUD. 90 DEGRÉS 1/4		
	⇔ 419086008	CORP ROBINET 1/4"		
-	430119010	MANCHON		
-	435519010	PLAQUE G2		
-	445317020	PLAQUE M32 COMPACT GR2		
-	445343010	PANN. ANTER. INOX GR2 E 98C HAUT		
-	445376010	BANDE DROITE COMPACT INOX LUX		
-	445377010	BANDE GAUCHE COMPACT INOX LUX		
-	445381010	BANDE POST GR2 INOX LUX		
-	450043020	RALLONGE TURBOSTEAM		
-	450052004	PANNEAU GROUPE SUP. M29 SELECT COMP.		
-	450562000	TUYAU CLAPET EXPANS.-TURBINETTE E98 COMP		
-	450563000	TUYAU CLAPET ESP.-CONT- VOLUM. NF		
-	450566000	ENSEMBLE TUYAU VANNE D'EXPANSION - TURB.		
-	450567010F	TUYAU GROUPE GAUCHE - TURBINET		
	⇔ 450567000	ENS TUYAU GROUPE ECE G - TURBINET - REF		
-	450567018F	TUYAU GR. G - TURB. NSF		
	⇔ 450567008	ENS. TUYAU GR. ECE G- TURB. NSF - REF -		
-	450568010F	TUYAU GR. D - TURB. DT2		
	⇔ 450568000	ENS. TUYAU GR.D-TURB. DT2 - REF - 495705		
-	450568018F	TUYAU GR. D - TURB. DT2 NSF		
	⇔ 450568008	ENS. TUYAU GR.D-TURB. DT2 NSF - REF - 49		
-	450569000	ENSEMBLE TUYAU VANNE EXP.-VENT. NSF - RE		
-	457813080F	ENS.PORTE-FILT. M29 1 VOIE (E)		
	⇔ 457813020	PORTE-FILTRE A 1 TASSE M29		

Pos	Pièce de rechange	Description	Validité	Notes
-	457815080F	ENS. PORTE-FILTRE 2 VOIES (E)		
	⇄ 457815020	PORTE-FILTRE A 2 TASSES M29		
-	469901000	TUYAU DECHARGE ELECTROV. CAFE		
-	472548024	COUVERCLE BOITIER		
	⇄ 472548014	COUVERCLE BOITIER		
-	485206040	BULBE VAPEUR POUR TERMOCOUPLE ø1,75		
	⇄ 485206030	BULBE VAPEUR POUR TERMOCOUPLE ø1,75		
-	485206040	BULBE VAPEUR POUR TERMOCOUPLE ø1,75		
-	485226050	BOULBE VAPEUR TERMOCOUPLE TROUE DIAM.1		
	⇄ 485226040	BOULBE VAPEUR TERMOCOUPLE TROUE DIAM.1		
-	485226050	BOULBE VAPEUR TERMOCOUPLE TROUE DIAM.1		
-	485249006	RACCORDE VAPEUR		
-	485580020	TUYAU VAPEUR COURTE AVEC TERMOCOUPLE		
	⇄ 485580010	TUYAU VAPEUR COURTE AVEC TERMOCOUPLE		
-	485580020	TUYAU VAPEUR COURTE AVEC TERMOCOUPLE		
-	489553020	RESISTANCE 220-240V 2850-3420W		
-	489553028	RESISTENCE 2850/220-3420/240 NF		
-	489555018	RESISTANCE 2850W 200V NF		
	⇄ 489555010	RESISTANCE 2850W 200V		
-	489555018	RESISTANCE 2850W 200V NF		
-	490593010	ENS. TUYAU VAPEUR G COMPACT		
	⇄ 490593000	TUYAU ROBINET VAPEUR GAUCHE		
-	490593018	ENS. TUYAU VAPEUR G COMPACT NSF		
	⇄ 490593008	TUYAU ROBINET VAPEUR GAUCHE RUV		
-	490593010	ENS. TUYAU VAPEUR G COMPACT		
-	490593018	ENS. TUYAU VAPEUR G COMPACT NSF		
-	490594000	TUYAU ROBINET VAPEUR DROIT		
-	490594008	TUYAU ROBINET VAPEUR DROIT RUV		
-	490595020	ENS. TUYAU VAPEUR TS COMPACT		
	⇄ 490595000	TUYAU VAPEUR TS DROIT		
-	490595028	ENS. TUYAU VAPEUR TS COMPACT		
	⇄ 490595008	TUYAU VAPEUR TS DROIT RUV		
-	490595010	ENS. TUYAU VAPEUR TS COMPACT - NON INTER		
-	490595018	ENS. TUYAU VAPEUR TS COMPACT - NON INTER		
-	490595020	ENS. TUYAU VAPEUR TS COMPACT		
-	490595028	ENS. TUYAU VAPEUR TS COMPACT		
-	492694000	PLAN CHAUFFE TASSESDROITE M 29		
	⇄ 492039040	PLAN CHAUFFE TASSESDROITE M 29		
-	492089010	PLAQUE INTERR. GENERAL		
-	492090020	PLAQUE AUTOCOLLANT VAPEUR M29		
	⇄ 492090010	PLAQUE AUTOCOLLANT VAPEUR M29		

Pos	Pièce de rechange	Description	Validité	Notes
-	492090020	PLAQUE AUTOCOLLANT VAPEUR M29		
-	492091010	PLAQUE AUTOCOLLANT STOP-CAFE M29		
-	492110000	PANNEAU SUPERIEURE M29 START		
-	492110020	PANNEAU SUPERIEURE M29 START		
-	492112034	COUVRE GROUPE INF. M 29 COMPACT R		
-	492139020	PANNEAU BATI ANT. M29 START R		
-	492140030	PANNEAU BATI ANT. M29 SELECT R		
	⇄ 492140020	PANNEAU BATI ANT. M29 SELECT R		
-	492140030	PANNEAU BATI ANT. M29 SELECT R		
-	925041000	PANN.COTE CENTRAL CASADIO DODICI		
	⇄ 492176020	LATERAL M 29 INOX LUX		
-	492286020	PANEAU POST. M29 COMPACT R INOX		
-	492287004	PLAQUETTE		
-	492298005F	RACC. VALVOLA SICUREZZA CW510L CLB		
	⇄ 492298008	RACCORDE CLAPET SICURITE 3/8F -3/8M RUV		
-	492298005F	RACC. VALVOLA SICUREZZA CW510L CLB		
	⇄ 492298018	RACC. COUDE VALV.3/8F -3/8M RUVECO		
-	492302000	DESSUS DE GRILLE 367 X 156MM		
-	492308010	ETIQUETTE PLAQUE"M29 SELECT"		
	⇄ 492308000	ETIQUETTE PLAQUE"M29 SELECT"		
-	492308010	ETIQUETTE PLAQUE"M29 SELECT"		
-	492497000	PROTECTION PANN. COMM.		
-	492529024	LATERAL SUPERIEUR GAUCHE M29 R		
-	492530024	LATERAL SUPERIEUR DROITE M29 R		
-	492531034	CÔTÉ BASE G M29		
	⇄ 492531024	LATERAL BATI M29 R GAUCHE		
-	492532024	LATERAL BATI M29 R DROITE		
-	492567000	PANN.ANT.BAS.M29 START AVEC GAS		
-	492579034	PROFILE SUP. POST. M29 COMPACT R		
-	492583024	PANNEAU BATI POST. M29 COMPACT R		
-	492590024	PANNEAU GROUPE SUP. M29 SELECT		
-	492622030	TUYAU CHAUDIERE MELANGEUR M29 COMP		
	⇄ 492622020	TUYAU CHAUDIERE MELANGEUR M29 COMP		
-	492622030	TUYAU CHAUDIERE MELANGEUR M29 COMP		
-	492660018	TUYAU PRESSOSTAT M29 SELECT C/RUV		
	⇄ 492660008	TUYAU PRESSOSTAT NF		
-	492660010	TUYAU PRESSOSTAT M29 SELECT		
-	492660018	TUYAU PRESSOSTAT M29 SELECT C/RUV		
-	492661008	TUYAU CHAUDIERE-EV TURBOSTEAM NF		
-	492664008	CHAUDIERE 2 GROUP COMPACT		
-	492664018	CHAUDIERE 2 GROUP COMPACT		
-	492683020	TUYAU CHAUDIERE MELANGEUR M29 COMP NF		

Pos	Pièce de rechange	Description	Validité	Notes
	⇒ 492683010	TUYAU CHAUDIERE MELANGEUR M29 COMP NF		
-	492683020	TUYAU CHAUDIERE MELANGEUR M29 COMP NF		
-	492685020	TUYAU EV.CHARGE-MELANGEUR NF		
	⇒ 492685010	TUYAU EV.CHARGE-MELANGEUR NF		
-	492685020	TUYAU EV.CHARGE-MELANGEUR NF		
-	495694000	SONDE NIVEAU CHAUDIERE		
	⇒ 492842000	SONDE NIVEAU CHAUDIERE NF		
-	957807010F	ENSEMBLE PORTE-FILTRE 1 VOIE E. NSF 372		
	⇒ 492843020	PORTE FILTRE 1 VOIE M 29 NF		
-	957806010F	ENSEMBLE PORTE-FILTRE 2 VOIES E. NSF 372		
	⇒ 492844020	PORTE FILTRE 2 VOIES M 29 NF		
-	493564004	COTE SUPERIEUR G UL PEINT		
-	493565004	COTE SUPERIEUR D UL PEINT		
-	495267000	2SOLANT POUR PLATINE E98 COMP. 2 GR		
-	495536018	RESISTANCE 1200/100-1700/120 NF		
	⇒ 495536006	RESISTANCE 1200/100-1700/120 NF		
-	495536018	RESISTANCE 1200/100-1700/120 NF		
-	495537030	PLATEAU ECOULEMENT 2 GR COMPACT		
	⇒ 495537020	PLATEAU ECOULEMENT 2 GR COMPACT		
-	495537030	PLATEAU ECOULEMENT 2 GR COMPACT		
-	495704008	TUYAU ALIM. GROUPE GAUCHE NF		
-	495705008	TUYAU ALIM. GROUPE DROITE NF		
-	495710040	TUYAU RACCORDEMENT GROUPES		
	⇒ 495710030	TUYAU RACCORDEMENT GROUPES		
-	495710038	COLECTEUR GROUPE CONTINUE NF		
-	495710040	TUYAU RACCORDEMENT GROUPES		
-	495710048	COLECTEUR GROUPE CONTINUE NF		
-	495756000	TUYAU REGULATEUR GAZ		
-	495840018	TUYAU VAPEUR NF		
-	535667008	CABLAGE COMPACT C/2		
	⇒ 495889050	CABLAGE COMPACT C/2		
-	535667008	CABLAGE COMPACT C/2		
	⇒ 495889058	CABLAGE COMPACT C/2		
-	495895030	TUYAU PRESSOSTAT E98 COMP. 2		
	⇒ 495895020	TUYAU PRESSOSTAT BISTRO' 2		
-	495895030	TUYAU PRESSOSTAT E98 COMP. 2		
-	495910008	TUYAU MANOMETRE NF		
-	496168030	PROTECTION RESISTENCE		
-	496505004	COUVERTURE BOITE EL. E98 COMP. 2 GR		
-	496564000	TRANSFORMATEUR 100-120V E98		
-	530103200	LAMPE TEMOIN ROUGE 110V		
-	530118700	TUYAU SILICONE		
-	530191200	LAMPE TAMOIN 24V		

Pos	Pièce de rechange	Description	Validité	Notes
-	530295600	MOTEUR POMPE 110-120V/60HZ		
-	531404200	FILTRE 115/250V 50/60 Hz		
-	531504600	TELERUCTEUR TRIPOLAIRE 120/60		
-	531691200	REGOLATEUR NIVEAU 120V		
-	531691208	REGOLATEUR NIVEAU 120V		
-	532004310	INT.BIPOLAIRE		
-	532302720	RACCORD EN "Y"		
-	532304300	TUYAU 3/8 NF		
-	532392600	CLAPETSICURITE 1,9 bar 3/8G		
-	532500100R	COUDE ORIENTABLE		
-	532501300R	VIS FEREMETURE 1/8		
-	532501510R	INSERT 1100-6-1/4 RAC. DROIT		
	⇒ 532501500R	RACCORD		
-	532501600R	RACCORD SO-2500-6-1/8		
-	532501810R	INSERT 1/8		
	⇒ 532501800R	RACCORD TERM. 1/8X1/8		
-	532503500R	RACCORD 1/4 -1/4		
-	555000050R	RACCORD A T		
	⇒ 532506216	RACCORD A "T" NF		
-	532508400R	RACCORDE 1/4 X 1/4F		
-	532510808	COUDE SO 2400-3/8GAZ -1/8CYLINDR.		
-	532745400	BANDE		
-	532746800	CLIP		
-	532802210	PIED UL		
-	981153000	EMBOUT 3/8GAS AVEC FILTRE		
	⇒ 533100400	FILTRE INTERNE A TAMIS 70 MESH - AVEC TA		
-	533100500	JOINT ? 18 X ? 22 ÉP= 1.5 -		
-	981153000	EMBOUT 3/8GAS AVEC FILTRE		
	⇒ 533100600	RACCORD 3/8 GAZ X 3/8 GAZ PORTE-FILTRE -		
-	533180010	POMPE VOLUMETRIQUE 180 L/h INOX AVEC FIL		
	⇒ 533180000	POMPE VOLUMETRIQUE 180 L/h INOX AVEC FI		
-	533180010	POMPE VOLUMETRIQUE 180 L/h INOX AVEC FIL		
-	533180100	POMPE VOLUMETRIQUE 120 L/h INOX AVEC FIL		
-	533180010	POMPE VOLUMETRIQUE 180 L/h INOX AVEC FIL		
	⇒ 533408000	POMPE VOLUMETRIQUE 180LT/H inox		
-	533904800F	EV 2 VOIES NC 220/240V 50/60Hz VITON 1/		
	⇒ 533798310R	ELECTR.2G 220-240/50-60		
-	533895100R	EV 2 VOIES 24V 50/60 VITON 1/8"		
	⇒ 533798410R	ELECTR.2G 24/50-60		
-	533799900	ELECTROV. 3R DIAM. 3 1/4 24/50-60		
-	533799900R	ELECTROV. 3R DIAM. 3 1/4 24/50-60		

Pos	Pièce de rechange	Description	Validité	Notes
-	533904900F	EV 2 VOIS NC 208-240V 60Hz VITON 1/8"		
	⇌ 533892600	ELECTROV.2R 208-240/60NF		
-	533893200R	ELECTROV. 3R 120/60 NF		
	⇌ 533893200	ELECTROV. 3R 120/60 NF		
-	533893200R	ELECTROV. 3R 120/60 NF		
-	533895100R	EV 2 VOIES 24V 50/60 VITON 1/8"		
-	533904800F	EV 2 VOIES NC 220/240V 50/60Hz VITON 1/8"		
	⇌ 533895200R	EV 2VOIES 220/240V 50Hz VITON 1/8"		
-	533895400R	ELECTROVANNE 3G ø3 24/50-60		
-	533902300	EV 3-2 NC VITON PARKER 1/4" G UL NSF		
	⇌ 533895500R	ELECTROVANNE 3G-U.L. ø3 24/60		
-	533896100R	ELECTR. 2G 24/60 NF		
-	533904900F	EV 2 VOIS NC 208-240V 60Hz VITON 1/8"		
	⇌ 533896200R	ELECTROV.2G 208-240/60NF		
-	533896310R	EV2V 100-120V60HZ VITON UL AVEC CLB		
	⇌ 533896300	ELECTROV.2G 120/60 NF		
-	533896310R	EV2V 100-120V60HZ VITON UL AVEC CLB		
	⇌ 533896300R	ELECTROV.2G 100-120/60NF		
-	534393100	COMPT.VOLUM.GICAR AVEC ADAPTATEUR RECH.		
	⇌ 534392300	CMPTEUR VOLUMETRIQUE AVEC CABLAGE		
-	534392400	TURBINETTE GICLEUR D.1		
-	534393100	COMPT.VOLUM.GICAR AVEC ADAPTATEUR RECH.		
-	535642048	CABLAGE M29 SELECT		
-	536100100	COMPRESSEUR PISTON		
-	536100110	COMPRESSEUR A PISTON PM23242-NMP830		
-	537020400	RELAIS 110V 50HZ FASTON 6,3		
-	537047500	CLAPETSICURITE KIT CFB		
-	555000035R	RACCORD 1/8 F		
-	555000050R	RACCORD A T		
-	532510808	COUDE SO 2400-3/8GAZ -1/8CYLINDR.		
	⇌ 555000071R	RACCORD		
-	555000073R	RACCORD 90ø		
-	555000074R	RACCORD 1/8 X 1/4		
-	555000127R	RACCORD A COUDE 3/8		
-	555001143R	RACCORD 1/8X1/4		
-	590128010	CONTRE-ECROU 1/4		
-	590533008	NIPPLO DOUBLE 3/8 X 1/8		
-	590568008	NIPPLES DOUBLE 1/4X1/4 GAZ		
-	591049008	BICONE DA 8 SS NF		
-	591430018	RACCORD INJECTEUR		
-	592029000R	RACCORD BOUCHON 1/8		
-	592036018	TUBULURE SPECIAL RUV		
-	593573018	MAMELON DOUBLE 1/8X3/8		

Pos	Pièce de rechange	Description	Validité	Notes
-	593582008	MAMELON 3/8 X 1/4		
-	593790011	VIS M8X30 ZINC		
-	594527008	RACCORD 3/8 X 1/8 F		
-	937108000F	BUSE JET Ø 0,8		
	⇒ 903143000	GICLEUR 0,8MM. INOX		
-	913124010	PROTECTION CLAPETSICURITE		
-	913159008	RACCORDE 1/4 X 1/4		
-	913257010	DESSUS DE GRILLE 367 X 329MM		
-	916406010	CABLE ALIM. 3x1.5 L=1830 'PSE'		
-	537060300	KIT PCES DE RECHANGE CARTE AUTOSTEAM		
	⇒ 918840010	KIT RECH. PLATINE AUTOSTEM		
-	920042000	GIGLEUR DIAM. 0,8MM INOX		
-	920158010	PLAQUE "LA CIMBALI" XP1		
-	925041000	PANN.COTE CENTRAL CASADIO DODICI		
-	927132010	MANCHON		
-	938852000	COMPRESSEUR "TURBOSTEAM" 24V		
-	938897000	COMPRESSEUR "TURBOSTEAM" 24V		
-	952011000	NIPLE 1/4 X 1/8"		
-	952107008	RACCORDE 1/4"G x 1/4" RUV		
-	952846010	PLATINE ELECTRONIQUE		
	⇒ 952846000	PLATINE BASE		
-	952846010	PLATINE ELECTRONIQUE		
-	958133020	MAMELLON DOUBLE 1/4 X 1/8		
-	966492000	PROTECTION SOUPAPE DE SÉCURITÉ		
	⇒ 958219000	PROTECTION CLAPETSICURITE		
-	985703020	ENS. TUYAU TS M22 NSF		
	⇒ 985703010	TUYAU VAPEUR MOYEN AVEC TERMOCOUPLE		
-	985703020	ENS. TUYAU TS M22 NSF		
-	533902300	EV 3-2 NC VITON PARKER 1/4" G UL NSF		
-	492277010	PROTECTION MOTEUR		
-	457813080F	ENS.PORTE-FILT. M29 1 VOIE (E)		
	⇒ 457813070F	ENS.PORTE-FILT.M29 1VOIE E.		
-	457815080F	ENS. PORTE-FILTRE 2 VOIES (E)		
	⇒ 457815070F	ENS.PORTE-FILTRE 2 VOIES E.		
-	957182000	BOUCHON POIGNEE PORTE-FILTRE		
-	957823000	ENS. POIGNEE M29/M24/M34/M39		
-	457389005F	CORPS MITIGEUR EAU		
	⇒ 457389008F	CORPS MITIGEUR EAU NSF		
-	957806010F	ENSEMBLE PORTE-FILTRE 2 VOIES E. NSF 372		
	⇒ 957806000F	ENSEMBLE PORTE-FILTRE 2 VOIES E. NSF		
-	957807010F	ENSEMBLE PORTE-FILTRE 1 VOIE E. NSF 372		
	⇒ 957807000F	ENSEMBLE PORTE-FILTRE 1 VOIE E. NSF		
-	936358000F	TUYAU COMPLET REFOULEMENT POMPE		
-	966492000	PROTECTION SOUPAPE DE SÉCURITÉ		

Pos	Pièce de rechange	Description	Validité	Notes
-	450567010F	TUYAU GROUPE GAUCHE - TURBINET		
-	450567018F	TUYAU GR. G - TURB. NSF		
-	450568010F	TUYAU GR. D - TURB. DT2		
-	450568018F	TUYAU GR. D - TURB. DT2 NSF		
-	401214008F	JOINT CUIVRE Ø17,9XØ14,2X1,5 RUVECO		
-	401216008F	JOINT CUIVRE Ø25,9 XØ21,2 X 1,5 RUV		
-	472940010	ENS. BLOC. TURBOSTEAM NSF		
-	532802900	SILENTBLOC M6 12X19,5		
-	419077010	OBTURATEUR ROBIN.ÉVACUATION		
-	419088000	OBTURATEUR. ROBIN.ÉVACUATION		
-	419947000	ENS. ÉVACUATION CHAUD. DROIT 1/8		
-	419950000	ENS. ÉVACUATION CHAUD. 90 DEGRÉS 1/4		
-	401234008F	JOINT CUIVRE Ø14 X Ø10,3		
-	534393410F	COMPTEUR VOLUMÉTRIQUE		
	⇌ 534393400F	COMPTEUR VOLUMÉTRIQUE		
-	402329000F	JOINT CUIVRE 16 X 10 X 1,5		
-	958366000F	EMBOUT 1/8 X 1/8		
-	958365000F	EMBOUT 1/8 X 1/8"		
-	492531034	CÔTÉ BASE G M29		
-	492532034	CÔTÉ BASE D M29		
-	533904800F	EV 2 VOIES NC 220/240V 50/60Hz VITON 1/		
-	533904900F	EV 2 VOIS NC 208-240V 60Hz VITON 1/8"		
-	937108000F	BUSE JET Ø 0,8		
-	947216000F	BUSE JET Ø 0,5		
-	537030710	PRESSOSTAT MEMBRANE 1,45		
-	537060300	KIT PCES DE RECHANGE CARTE AUTOSTEAM		
-	457813080F	ENS.PORTE-FILT. M29 1 VOIE (E)		
-	457815080F	ENS. PORTE-FILTRE 2 VOIES (E)		
-	957806010F	ENSEMBLE PORTE-FILTRE 2 VOIES E. NSF 372		
-	957807010F	ENSEMBLE PORTE-FILTRE 1 VOIE E. NSF 372		
-	981153000	EMBOUT 3/8GAS AVEC FILTRE		
-	457389005F	CORPS MITIGEUR EAU		
-	592040000F	RACCORD AVEC EMBOUT 1/8 INOX		
-	532501510R	INSERT 1100-6-1/4 RAC. DROIT		
-	534393410F	COMPTEUR VOLUMÉTRIQUE		
-	492664002F	CHAUDIÈRE 2GR		
-	532501320R	SO 1/8 VIS FERMETURE		
-	532501810R	INSERT 1/8		
-	492298005F	RACC. VALVOLA SICUREZZA CW510L CLB		
-	532506905F	SO 1/4 RACCORD COUDÉ MÂLE		
-	952107005F	RACCORD COUDÉ 1/4"G x 1/4"G RACCORD ÉVAS		
-	533893210R	EV SCEM 3 VOIES RUB.V120/60 UL AVEC CLB		
-	533904810F	EV 2 VOIES NC 220/240V 50/60Hz VITON CLB		

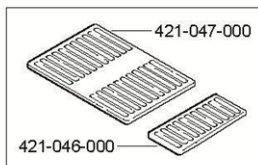
Pos	Pièce de rechange	Description	Validité	Notes
-	533904910F	EV 2 VOIES NC 208-240V 60Hz VITON 1/8" 2		
-	492664012F	CHAUDIÈRE 2GRC AVEC TEAB+		
-	533895110R	ÉLECTROVALVE 24V 50/60 VITON 1/8		
-	533896310R	EV2V 100-120V60HZ VITON UL AVEC CLB		
-	949032000F	EMBOUT 1/4"-1/4" RACCORD ÉVASÉ INOX		
-	533895410R	ÉLECTROVALVE 1/4G		
-	532508405F	SO 2500 8 1/4 RACCORD COUDÉ FEMELLE		

MAQUINA DE CAFE
MÁQUINA DE CAFÉ

COFFEE MACHINE
KAFFEE MASCHINE

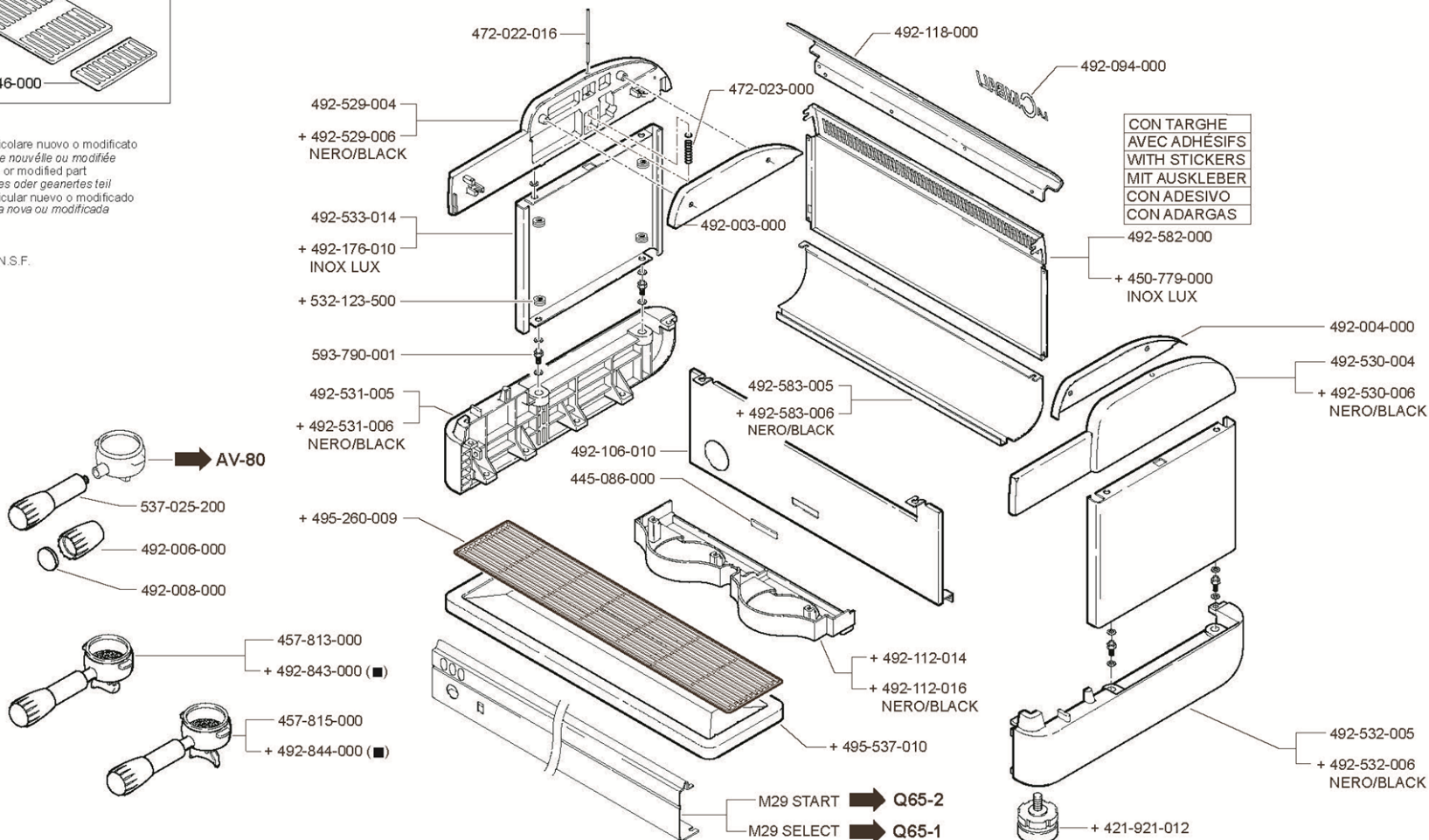
MACCHINAPER CAFFÈ
MACHINE A CAFE

M29 SELECT-START



+ Particolare nuovo o modificato
Pièce nouvelle ou modifiée
New or modified part
Neues oder geändertes Teil
Particular nuevo o modificado
Peça nova ou modificada

(■) For N.S.F.



CARROCERIA
ESTRUTURA

COACHWORK
KAROSSERIE

CARROZZERIA
CARROSSERIE

ED.
AUSGABE 11 - 07

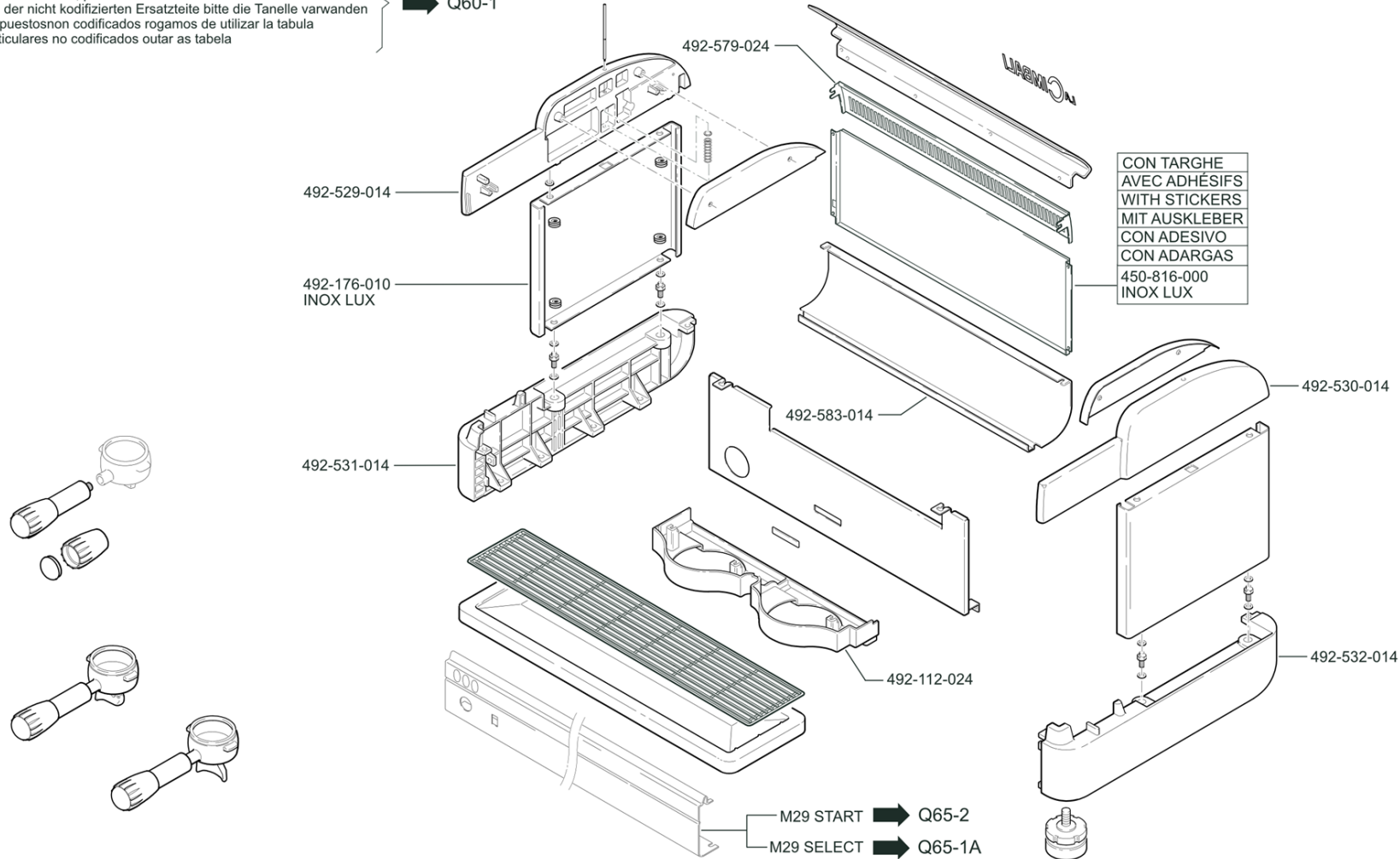
TAB. Q60-1

Pos	Pièce de rechange	Description	Validité	Notes
-	421046000	GRILLE LAT. REPOSE-TASSES		
-	421047000	GRILLE REPOSE-TASSES		
-	421921012	PIED		
-	445086000	PROTECTION FENTE GAZ		
-	450779000	PANEAU POST. M29 COMP INOX LUX		
-	457813080F	ENS.PORTE-FILT. M29 1 VOIE (E)		
	⇒ 457813000	PORTE-FILTRE A 1 TASSE M29		
-	457815080F	ENS. PORTE-FILTRE 2 VOIES (E)		
	⇒ 457815000	PORTE-FILTRE A 2 TASSES M29		
-	472022016	VIS FIXAGE PANNEAU COTE		
-	472023000	RESSORT VIS FIXAGE PANNEAU COTE		
-	492003000	PROTECTION LATERALE SUP. GAUCHE		
-	492004000	PROTECTION LATERALE SUP. DROITE		
-	492006000	BAGUE POIGNEE PORTE-F. M29		
-	492008000	BOUCHON POIGNEE PORTE-F. M29		
-	920158010	PLAQUE "LA CIBALI" XP1		
	⇒ 492094000	PLAQUE "LA CIBALI" 160 MM		
-	492106010	PLAQUE M 29 SELECT-START		
-	492112014	COUVRE GROUPE INF. M 29 COMPACT		
-	492112016	COUVRE GROUPE INF. M 29 COMPACT NOIRE		
-	492118000	VITRINE CHAUFFE TASSES COMPACT		
-	925041000	PANN.COTE CENTRAL CASADIO DODICI		
	⇒ 492176010	LATERAL M 29 INOX LUX		
-	492529004	LATERAL SUPERIEUR GAUCHE M29		
-	492529006	LATERAL SUPERIEUR GAUCHE M29 NOIR		
-	492530004	LATERAL SUPERIEUR DROITE M29		
-	492530006	LATERAL SUPERIEUR DROITE M29 NOIR		
-	492531005	LATERAL BATI M29 GAUCHE		
-	492531006	LATERAL BATI M29 GAUCHE NOIR		
-	492532005	LATERAL BATI M29 DROITE		
-	492532006	COTE BASE D M29 PEINT NOIR		
-	492533014	COTE M29		
-	492582000	COUVERTURE CENTRAL M29 COMPACT		
-	492583005	PANNEAU BATI POST. M29 COMPACT		
-	492583006	PANNEAU BATI POST. M29 COMPACT NOIR		
-	957807010F	ENSEMBLE PORTE-FILTRE 1 VOIE E. NSF 372		
	⇒ 492843000	PORTE FILTRE 1 VOIE M 29 NF		
-	957806010F	ENSEMBLE PORTE-FILTRE 2 VOIES E. NSF 372		
	⇒ 492844000	PORTE FILTRE 2 VOIES M 29 NF		
-	495260009	GRILLE E98 COMP. 2GR		
-	495537030	PLATEAU ECOULEMENT 2 GR COMPACT		
	⇒ 495537010	PLATEAU ECOULEMENT 2 GR COMPACT		
-	532123500	PASSE-FIL		
-	957823000	ENS. POIGNEE M29/M24/M34/M39		

Pos	Pièce de rechange	Description	Validité	Notes
	⇌ 537025200	POIGNEE PORTE-FILTRE M29		
-	593790001	VIS M8X30		

Per i particolari non codificati vedere la tabella
 Pour les pièces détachées pas codifiées se référer aux vues éclatées
 For the parts not listed, please refer to the table
 Bezüglich der nicht kodifizierten Ersatzteile bitte die Tabelle verwenden
 Por los repuestos no codificados rogamos de utilizar la tabla
 Pelos particulares no codificados outar as tabela

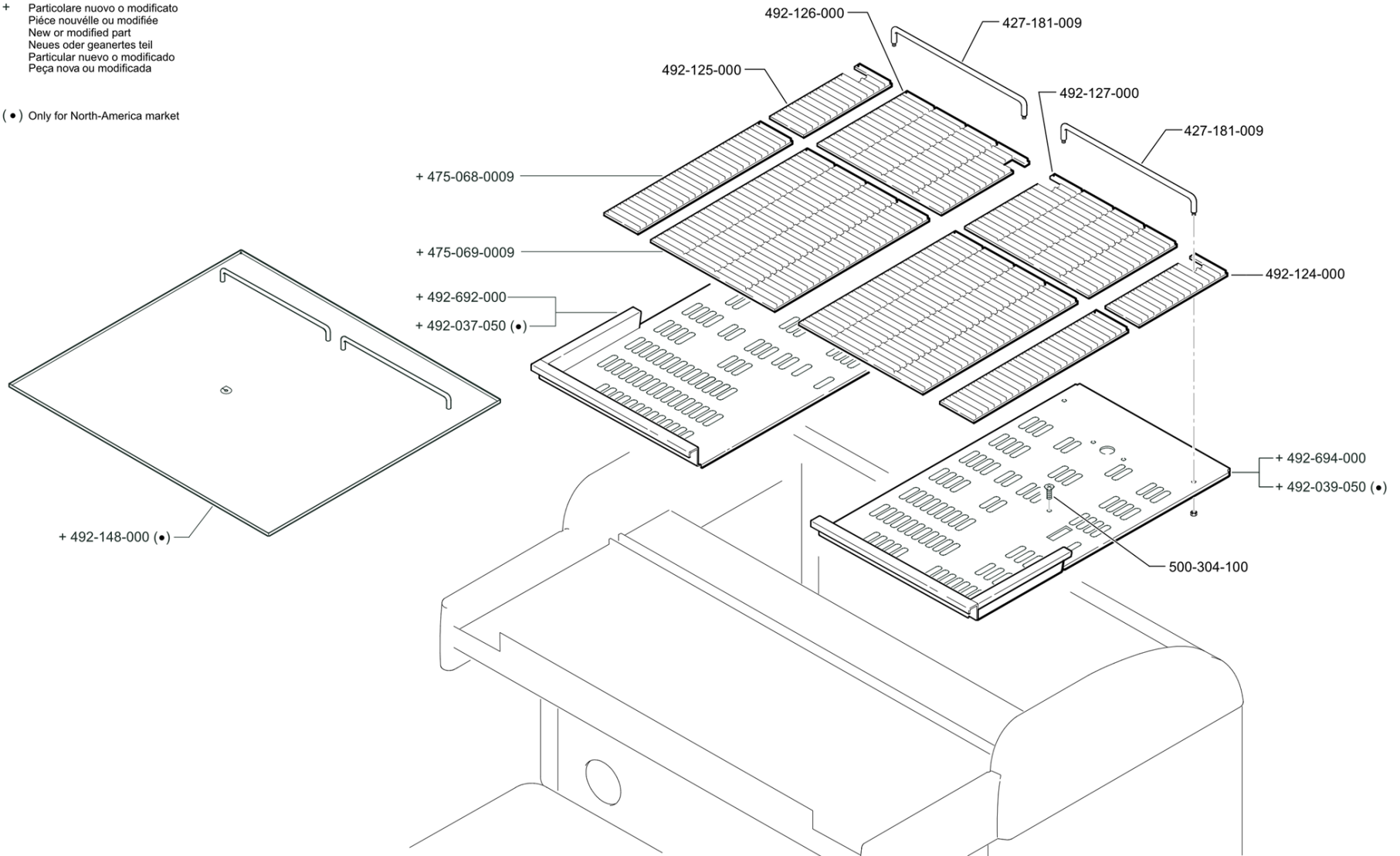
➔ Q60-1



Pos	Pièce de rechange	Description	Validité	Notes
-	492286020	PANEAU POST. M29 COMPACT R INOX		
	⇄ 450816000	PANEAU POST. M29 COMPACT R INOX		
-	492112034	COUVRE GROUPE INF. M 29 COMPACT R		
	⇄ 492112024	COUVRE GROUPE INF. M 29 COMPACT R		
-	925041000	PANN.COTE CENTRAL CASADIO DODICI		
	⇄ 492176010	LATERAL M 29 INOX LUX		
-	492529024	LATERAL SUPERIEUR GAUCHE M29 R		
	⇄ 492529014	LATERAL SUPERIEUR GAUCHE M29 R		
-	492530024	LATERAL SUPERIEUR DROITE M29 R		
	⇄ 492530014	LATERAL SUPERIEUR DROITE M29 R		
-	492531034	CÔTÉ BASE G M29		
	⇄ 492531014	LATERAL BATI M29 R GAUCHE		
-	492532024	LATERAL BATI M29 R DROITE		
	⇄ 492532014	LATERAL BATI M29 R DROITE		
-	492579034	PROFILE SUP. POST. M29 COMPACT R		
	⇄ 492579024	PROFILE SUP. POST. M29 COMPACT R		
-	492583024	PANNEAU BATI POST. M29 COMPACT R		
	⇄ 492583014	PANNEAU BATI POST. M29 COMPACT R		

+ Particolare nuovo o modificato
Pièce nouvelle ou modifiée
New or modified part
Neues oder geaertes teil
Particular nuevo o modificado
Peça nova ou modificada

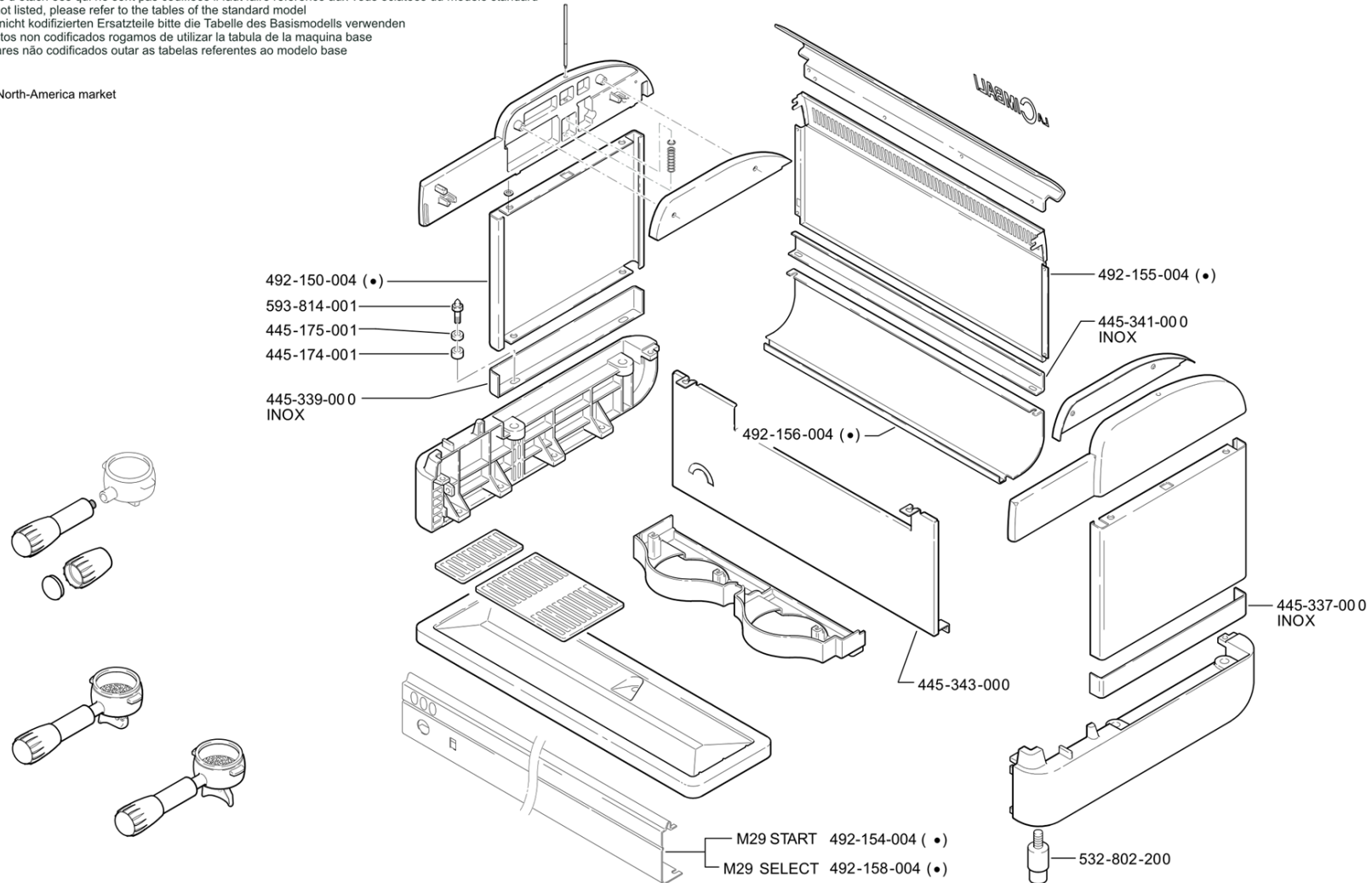
(•) Only for North-America market



Pos	Pièce de rechange	Description	Validité	Notes
-	427181009	REHAUSSE 218MM		
-	4750680009	DESSUS DE GRILLE LATERALE LONGUE		
-	4750690009	DESSUS DE GRILLE CENTRALE LONGUE		
-	492037050	PLAN CHAUFFE TASSES GAUCHE M29 NF		
-	492039050	PLAN CHAUFFE TASSES DROITE M 29 NF		
-	492124000	DESSUS DE GRILLE LAT. DROITE 44X125		
-	492125000	DESSUS DE GRILLE LAT. GAUCHE 44X125		
-	492126000	DESSUS DE GRILLE INT. GAUCHE 199X125		
-	492127000	DESSUS DE GRILLE INT. DROITE 199X125		
-	492148000	COUVERTURE INOX CHAUFFE GR2 COMP.NF		
-	492692000	PLAN CHAUFFE TASSES GAUCHE M29		
-	492694000	PLAN CHAUFFE TASSES DROITE M 29		
-	500304100	VIS T.SV.T.CR. M 4X10		

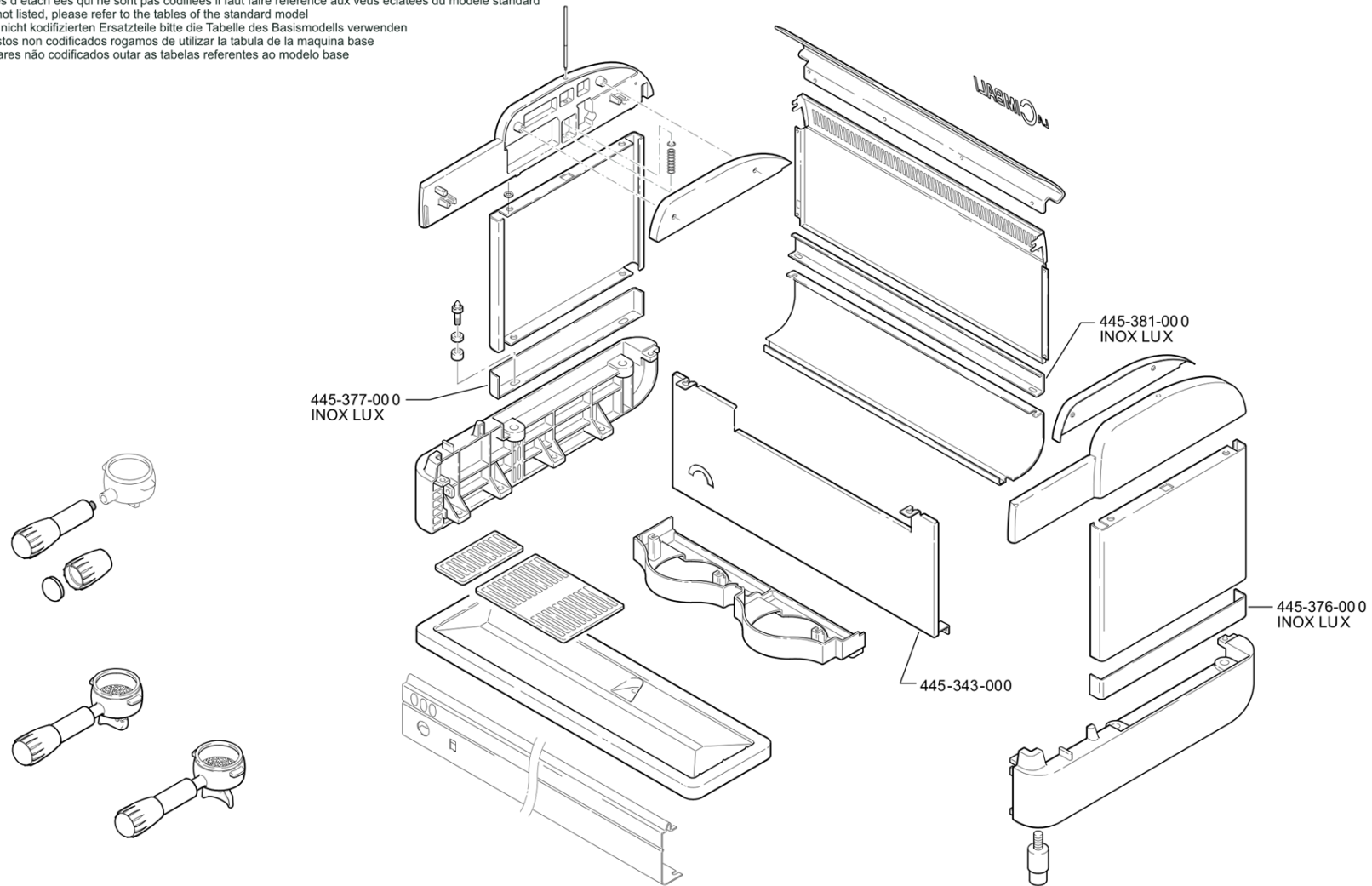
Per i particolari non codificati vedere le tabelle relative al modello base
 Pour les pièces d'échange qui ne sont pas codifiées il faut faire référence aux vues éclatées du modèle standard
 For the parts not listed, please refer to the tables of the standard model
 Bezüglich der nicht kodifizierten Ersatzteile bitte die Tabelle des Basismodells verwenden
 Por los repuestos no codificados rogamos de utilizar la tabla de la máquina base
 Pelos particulares não codificados outar as tabelas referentes ao modelo base

(●) Only for North-America market



Pos	Pièce de rechange	Description	Validité	Notes
-	445174001	DIST. INF.		
-	445175001	DIST. SUP.		
-	445337000	RACCORD DROITE INOX E 98 HAUT		
-	445339000	RACCORD GAUCHE INOX E 98 C HAUT		
-	445341000	PANN. POST. INOX GR2 E 98C HAUT		
-	445343010	PANN. ANTER. INOX GR2 E 98C HAUT		
	⇌ 445343000	PANN. ANTER. INOX GR2 E 98C HAUT		
-	492150004	LATERAL M29 NF		
-	492154004	PANN BAS. ANT. M29 START NF		
-	492155004	COUVERTURE CENTR. M29 COMPACT.NF		
-	492156004	PANN. BAS. POST. M29 COMPACT NF		
-	492158004	PANN. BAS. ANT. M29 SELECT NF		
-	532802210	PIED UL		
	⇌ 532802200	PIED UL		
-	593814001	AXE POUR PANN. LATERALE		

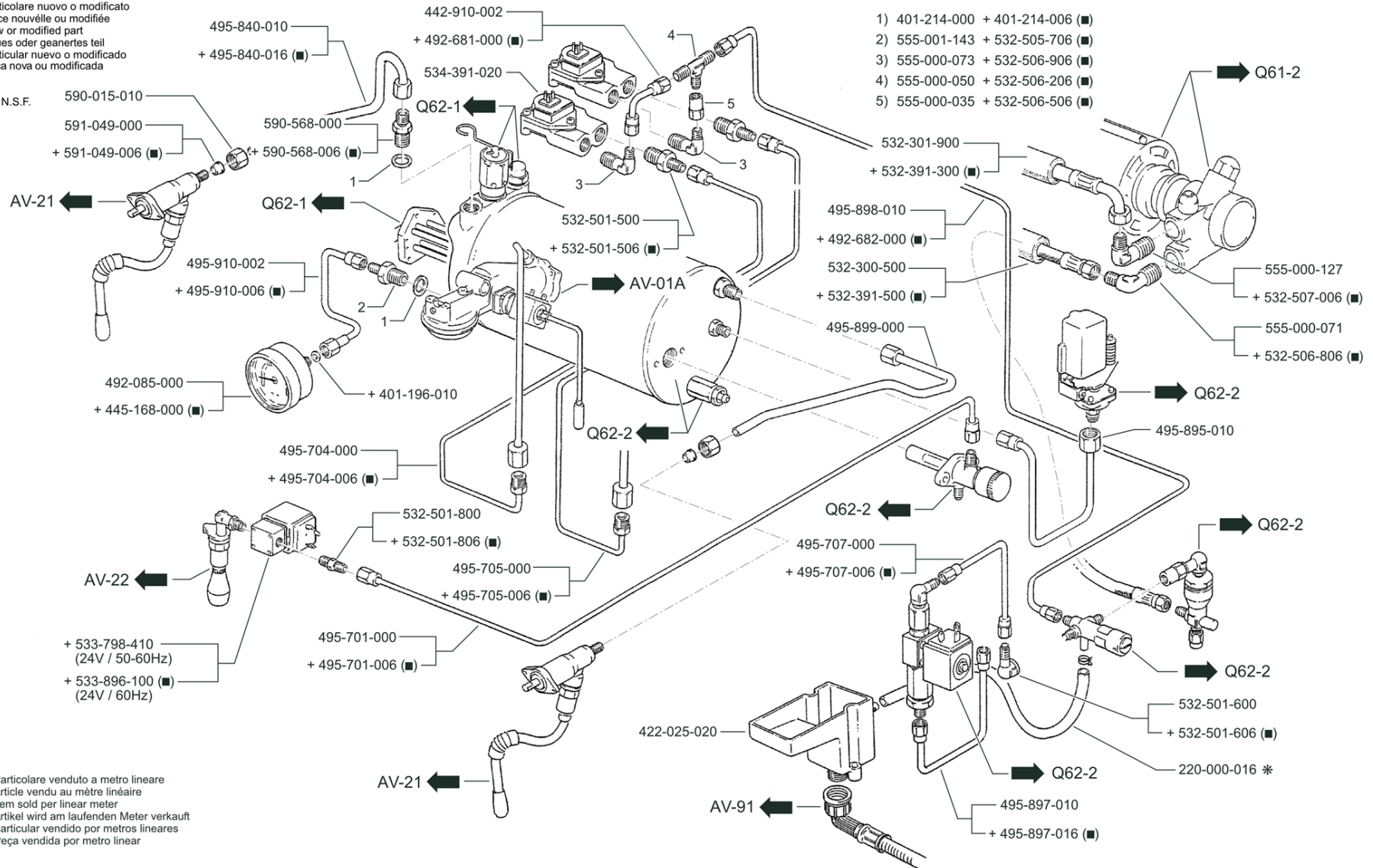
Per i particolari non codificati vedere le tabelle relative al modello base
Pour les pièces d'échappées qui ne sont pas codifiées il faut faire référence aux vues éclatées du modèle standard
For the parts not listed, please refer to the tables of the standard model
Bezüglich der nicht kodifizierten Ersatzteile bitte die Tabelle des Basismodells verwenden
Por los repuestos no codificados rogamos de utilizar la tabla de la maquina base
Pelos particulares não codificados outar as tabelas referentes ao modelo base



Pos	Pièce de rechange	Description	Validité	Notes
-	445343010	PANN. ANTER. INOX GR2 E 98C HAUT		
	⇔ 445343000	PANN. ANTER. INOX GR2 E 98C HAUT		
-	445376010	BANDE DROITE COMPACT INOX LUX		
	⇔ 445376000	BANDE DROITE COMPACT INOX LUX		
-	445377010	BANDE GAUCHE COMPACT INOX LUX		
	⇔ 445377000	BANDE GAUCHE COMPACT INOX LUX		
-	445381010	BANDE POST GR2 INOX LUX		
	⇔ 445381000	BANDE POST GR2 INOX LUX		

+ Particolare nuovo o modificato
Pièce nouvelle ou modifiée
New or modified part
Neues oder geaertes teil
Particular nuevo o modificado
Peça nova ou modificada

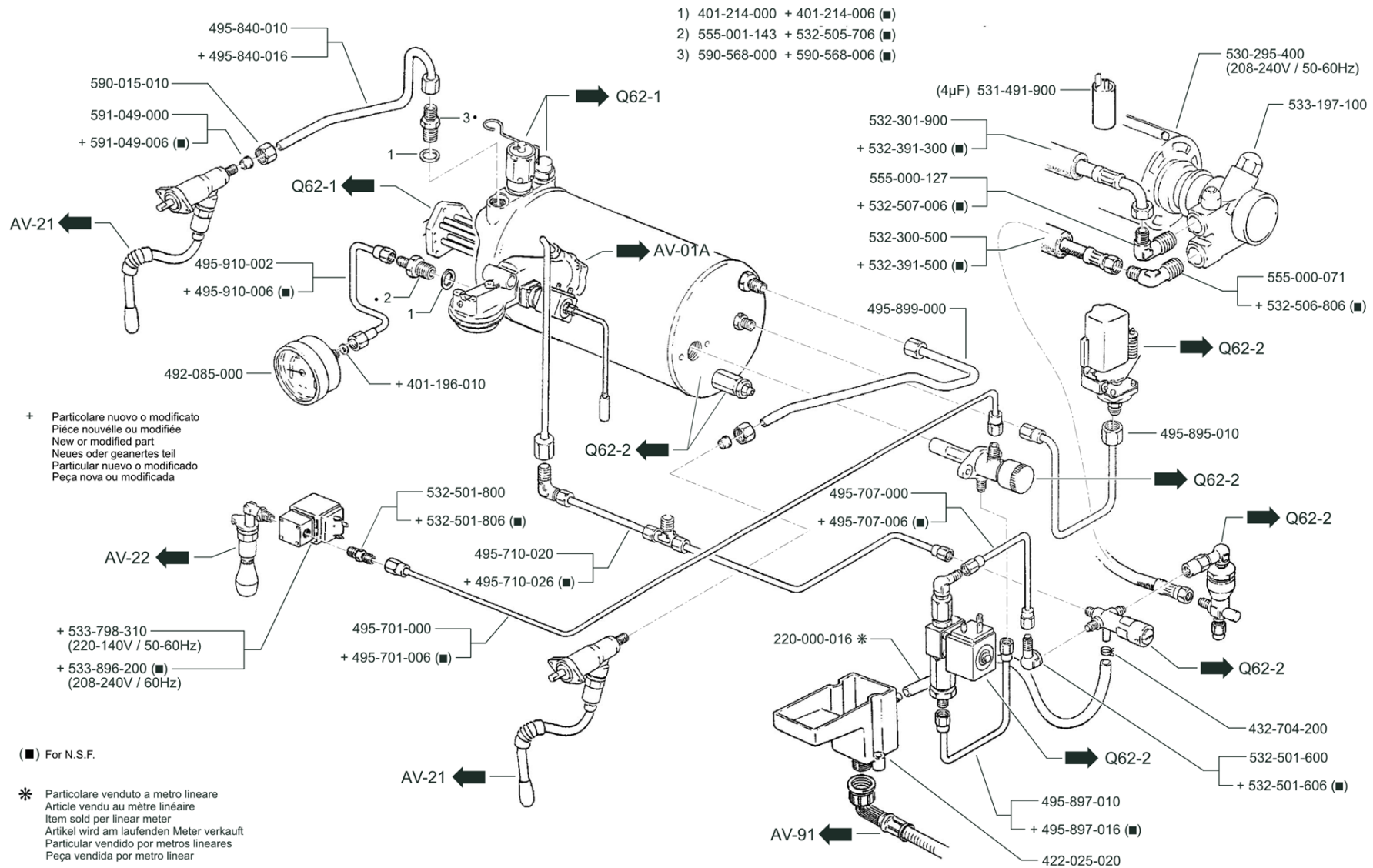
(■) For N.S.F.



* Particolare venduto a metro lineare
Article vendu au mètre linéaire
Item sold per linear meter
Artikel wird am laufenden Meter verkauft
Particular vendido por metros lineares
Peça vendida por metro linear

Pos	Pièce de rechange	Description	Validité	Notes
-	220000016	TUYAU SILICONE ø 6X10		
-	401196010	JOINT 8,5X4,5X1,5		
-	401214000	JOINT 17,9 X 14,2 X 1,5		
-	401214006	JOINT 17,9 X 14,2 X 1,5 NF		
-	422025020	BAC DE DECHARGE		
-	442910002	TUYAU CLAPET ANTIRETOUR		
-	445168000	MANOMETRE CHAUDIERE		
-	492085000	MANOMETRE CHAUDIERE-E		
-	492681000	TUYAU COLLECTEUR COMPT. VOL NF		
-	492682000	TUYAU CLAPET ESP.-CONT- VOLUM. NF		
-	495701000	TUYAU EAU E98 COMP.		
-	495701006	TUYAU EAU NF		
-	495704000	TUYAU GROUP GOUCHE -TURBINETTE		
-	495704006	TUYAU ALIM. GROUPE GAUCHE NF		
-	495705000	TUYAU GROUP DROITE -TURBINETTE E98 COMP.		
-	495705006	TUYAU ALIM. GROUPE DROITE NF		
-	495707000	TUYAU VAN.RETENUE-VAN.EXPANS		
-	495707006	TUYAU CLAPET EXPANSION NF		
-	495840010	TUYAU VAPEUR		
-	495840018	TUYAU VAPEUR NF		
	⇌ 495840016	TUYAU VAPEUR NF		
-	495895030	TUYAU PRESSOSTAT E98 COMP. 2		
	⇌ 495895010	TUYAU PRESSOSTAT E98 COMP. 2		
-	495897010	TUYAU ELECTROV.REMPLISSAGE_MELANGEUR		
-	495897016	TUYAU EV.CHARGE-MELANGEUR NF		
-	495898010	TUYAU CLAPET EXPANS.-TURBINETTE E98 COMP		
-	495899000	TUYAU VAPEUR DROITE E98 COMP. 2 GR		
-	495910002	TUYAU MANOMETRE		
-	495910008	TUYAU MANOMETRE NF		
	⇌ 495910006	TUYAU MANOMETRE NF		
-	532300500	TUYAU 1/8X1/8 MM 370		
-	532301900	TUYAU 3/8X 3/8 90ø MM 2500		
-	532391300	TUYAU FLEXIBLE 3/8X3/8 90° 2000MM NF		
-	532391500	TUYAU 1/8X1/8 MM 370 NF		
-	532501510R	INSERT 1100-6-1/4 RAC. DROIT		
	⇌ 532501500	RACCORD		
-	532501510R	INSERT 1100-6-1/4 RAC. DROIT		
	⇌ 532501506	RACCORD TERM. 1/4 X 1/8 NF		
-	532501600R	RACCORD SO-2500-6-1/8		
	⇌ 532501600	RACCORD SO-2500-6-1/8		
-	532501600R	RACCORD SO-2500-6-1/8		
	⇌ 532501606	RACCORD 1/8 NF		
-	532501810R	INSERT 1/8		

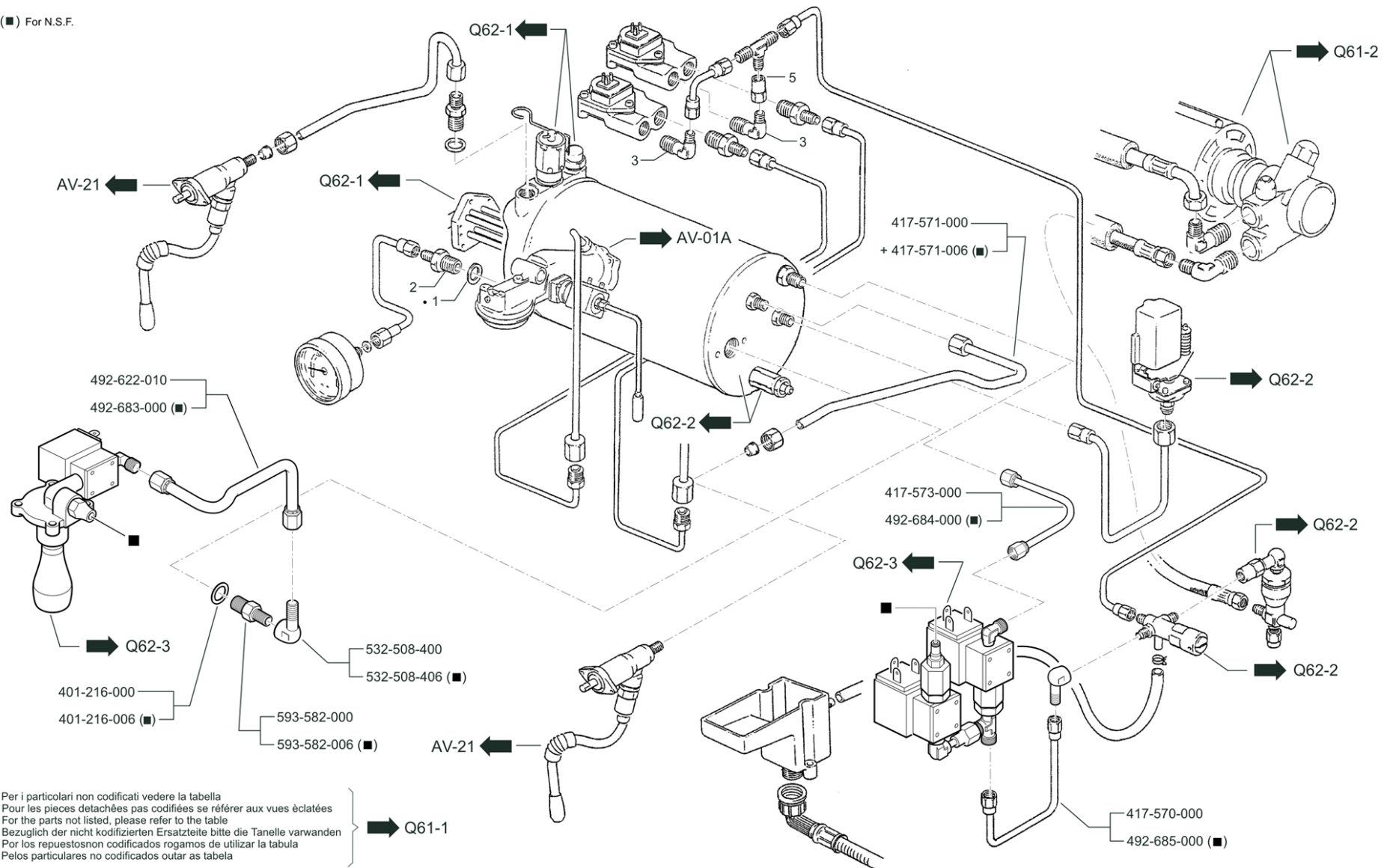
Pos	Pièce de rechange	Description	Validité	Notes
	⇌ 532501800	RACCORD TERM. 1/8X1/8		
-	532501810R	INSERT 1/8		
	⇌ 532501806	RACCORD TERM. 1/8 X 1/8 NF		
-	555001143R	RACCORD 1/8X1/4		
	⇌ 532505706	RACCORD 1/8X1/4 NF		
-	555000050R	RACCORD A T		
	⇌ 532506206	RACCORD A "T" NF		
-	555000035R	RACCORD 1/8 F		
	⇌ 532506506	CONNECTION FEMM. 1/8 NF		
-	532510808	COUDE SO 2400-3/8GAZ -1/8CYLINDR.		
	⇌ 532506806	RACCORD 3/8 X 1/8 NF		
-	555000073R	RACCORD 90°		
	⇌ 532506906	RACCORD 90° 1/4 X 1/8 NF		
-	555000127R	RACCORD A COUDE 3/8		
	⇌ 532507006	RACCORD 3/8 NF		
-	533895100R	EV 2 VOIES 24V 50/60 VITON 1/8"		
	⇌ 533798410	ELECTR.2G 24/50-60		
-	533896100R	ELECTR. 2G 24/60 NF		
	⇌ 533896100	ELECTR. 2G 24/60 NF		
-	534392400	TURBINETTE GICLEUR D.1		
	⇌ 534391020	TURBINETTE GICLEUR D.1		
-	555000035R	RACCORD 1/8 F		
	⇌ 555000035	RACCORD 1/8 F		
-	555000050R	RACCORD A T		
	⇌ 555000050	RACCORD A T		
-	532510808	COUDE SO 2400-3/8GAZ -1/8CYLINDR.		
	⇌ 555000071	RACCORD		
-	555000073R	RACCORD 90°		
	⇌ 555000073	RACCORD 90°		
-	555000127R	RACCORD A COUDE 3/8		
	⇌ 555000127	RACCORD A COUDE 3/8		
-	555001143R	RACCORD 1/8X1/4		
	⇌ 555001143	RACCORD 1/8X1/4		
-	590015010	RACCORD 1/4 GAZ INOX		
-	590568008	NIPPLES DOUBLE 1/4X1/4 GAZ		
	⇌ 590568000	NIPPLES DOUBLE 1/4X1/4 GAZ		
-	590568006	NIPPLES DOUBLE 1/4X1/4 GAZ NF		
-	591049000	BICONE DA 8 SS		
-	591049008	BICONE DA 8 SS NF		
	⇌ 591049006	BICONE DA 8 SS NF		



Pos	Pièce de rechange	Description	Validité	Notes
-	220000016	TUYAU SILICONE ø 6X10		
-	401196010	JOINT 8,5X4,5X1,5		
-	401214000	JOINT 17,9 X 14,2 X 1,5		
-	401214006	JOINT 17,9 X 14,2 X 1,5 NF		
-	422025020	BAC DE DECHARGE		
-	492085000	MANOMETRE CHAUDIERE-E		
-	495701000	TUYAU EAU E98 COMP.		
-	495701006	TUYAU EAU NF		
-	495707000	TUYAU VAN.RETENUE-VAN.EXPANS		
-	495707006	TUYAU CLAPET EXPANSION NF		
-	495710020	TUYAU RACCORDEMENT GROUPES		
-	495710038	COLECTEUR GROUPE CONTINUE NF		
	⇒ 495710026	COLECTEUR GROUPE CONTINUE NF		
-	495840010	TUYAU VAPEUR		
-	495840018	TUYAU VAPEUR NF		
	⇒ 495840016	TUYAU VAPEUR NF		
-	495895030	TUYAU PRESSOSTAT E98 COMP. 2		
	⇒ 495895010	TUYAU PRESSOSTAT E98 COMP. 2		
-	495897010	TUYAU ELECTROV.REMPLISSAGE_MELANGEUR		
-	495897016	TUYAU EV.CHARGE-MELANGEUR NF		
-	495899000	TUYAU VAPEUR DROITE E98 COMP. 2 GR		
-	495910002	TUYAU MANOMETRE		
-	495910008	TUYAU MANOMETRE NF		
	⇒ 495910006	TUYAU MANOMETRE NF		
-	530295400	MOTEUR 220-240 /50 208-240		
-	531491900	CONDENSEUR 4 MF		
-	532300500	TUYAU 1/8X1/8 MM 370		
-	532301900	TUYAU 3/8X 3/8 90ø MM 2500		
-	532391300	TUYAU FLEXIBLE 3/8X3/8 90° 2000MM NF		
-	532391500	TUYAU 1/8X1/8 MM 370 NF		
-	532501600R	RACCORD SO-2500-6-1/8		
	⇒ 532501600	RACCORD SO-2500-6-1/8		
-	532501600R	RACCORD SO-2500-6-1/8		
	⇒ 532501606	RACCORD 1/8 NF		
-	532501810R	INSERT 1/8		
	⇒ 532501800	RACCORD TERM. 1/8X1/8		
-	532501810R	INSERT 1/8		
	⇒ 532501806	RACCORD TERM. 1/8 X 1/8 NF		
-	555001143R	RACCORD 1/8X1/4		
	⇒ 532505706	RACCORD 1/8X1/4 NF		
-	532510808	COUDE SO 2400-3/8GAZ -1/8CYLINDR.		
	⇒ 532506806	RACCORD 3/8 X 1/8 NF		
-	555000127R	RACCORD A COUDE 3/8		
	⇒ 532507006	RACCORD 3/8 NF		

Pos	Pièce de rechange	Description	Validité	Notes
-	532704200	CLIP DOUBLE CABLE		
-	533180100	POMPE VOLUMETRIQUE 120 L/h INOX AVEC FIL		
	⇌ 533197100	POMPE VOL. BAS DEBIT AVEC FILTRE		
-	533904800F	EV 2 VOIES NC 220/240V 50/60Hz VITON 1/		
	⇌ 533798310	ELECTR.2G 220-240/50-60		
-	533904900F	EV 2 VOIS NC 208-240V 60Hz VITON 1/8"		
	⇌ 533896200	ELECTROV.2G 208-240/60NF		
-	532510808	COUDE SO 2400-3/8GAZ -1/8CYLINDR.		
	⇌ 555000071	RACCORD		
-	555000127R	RACCORD A COUDE 3/8		
	⇌ 555000127	RACCORD A COUDE 3/8		
-	555001143R	RACCORD 1/8X1/4		
	⇌ 555001143	RACCORD 1/8X1/4		
-	590015010	RACCORD 1/4 GAZ INOX		
-	590568008	NIPPLES DOUBLE 1/4X1/4 GAZ		
	⇌ 590568000	NIPPLES DOUBLE 1/4X1/4 GAZ		
-	590568006	NIPPLES DOUBLE 1/4X1/4 GAZ NF		
-	591049000	BICONE DA 8 SS		
-	591049008	BICONE DA 8 SS NF		
	⇌ 591049006	BICONE DA 8 SS NF		

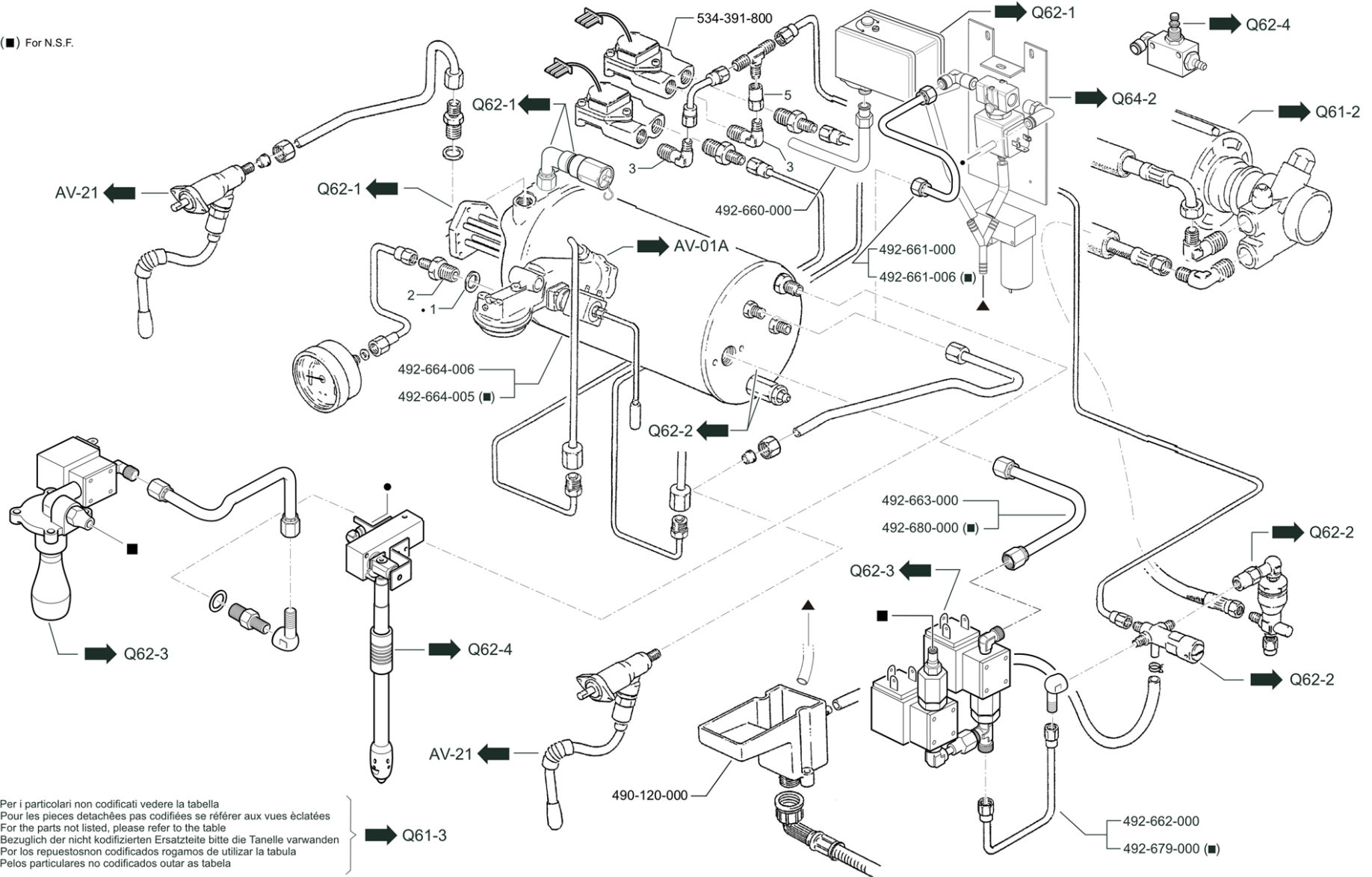
(■) For N.S.F.



Per i particolari non codificati vedere la tabella
 Pour les pièces détachées pas codifiées se référer aux vues éclatées
 For the parts not listed, please refer to the table
 Bezüglich der nicht kodifizierten Ersatzteile bitte die Tabelle verwenden
 Por los repuestos no codificados rogamos de utilizar la tabla
 Pelos particulares no codificados outar as tabela

Pos	Pièce de rechange	Description	Validité	Notes
-	401216000	JOINT CUIVRE 1/2		
-	401216006	JOINT CUIVRE 1/2 NF		
-	417570000	TUYAU ELECTROV.REMPLISSAGE_MELANGEUR		
-	417571000	TUYAU VAPEUR DROITE COMP. 2 GR		
-	417571008	TUYAU VAPEUR DROITE COMP. 2GR NF		
	⇌ 417571006	TUYAU VAPEUR DROITE COMP. 2GR NF		
-	417573000	TUYAU ELECTROV. CHARGE-CHAUDIERE		
-	492622010	TUYAU CHAUDIERE MELANGEUR M29 COMP		
-	492683000	TUYAU CHAUDIERE MELANGEUR M29 COMP NF		
-	492684000	TUYAU ELECTROV. CHARGE-CHAUDIERE NF		
-	492685000	TUYAU EV.CHARGE-MELANGEUR NF		
-	532508400R	RACCORDE 1/4 X 1/4F		
	⇌ 532508400	RACCORDE 1/4 X 1/4F		
-	532508400R	RACCORDE 1/4 X 1/4F		
	⇌ 532508406	RACCORDE 1/4 X 1/4F		
-	593582008	MAMELON 3/8 X 1/4		
	⇌ 593582000	MAMELON 3/8 X 1/4		
-	593582008	MAMELON 3/8 X 1/4		
	⇌ 593582006	MAMELON 3/8 X 1/4 NF		

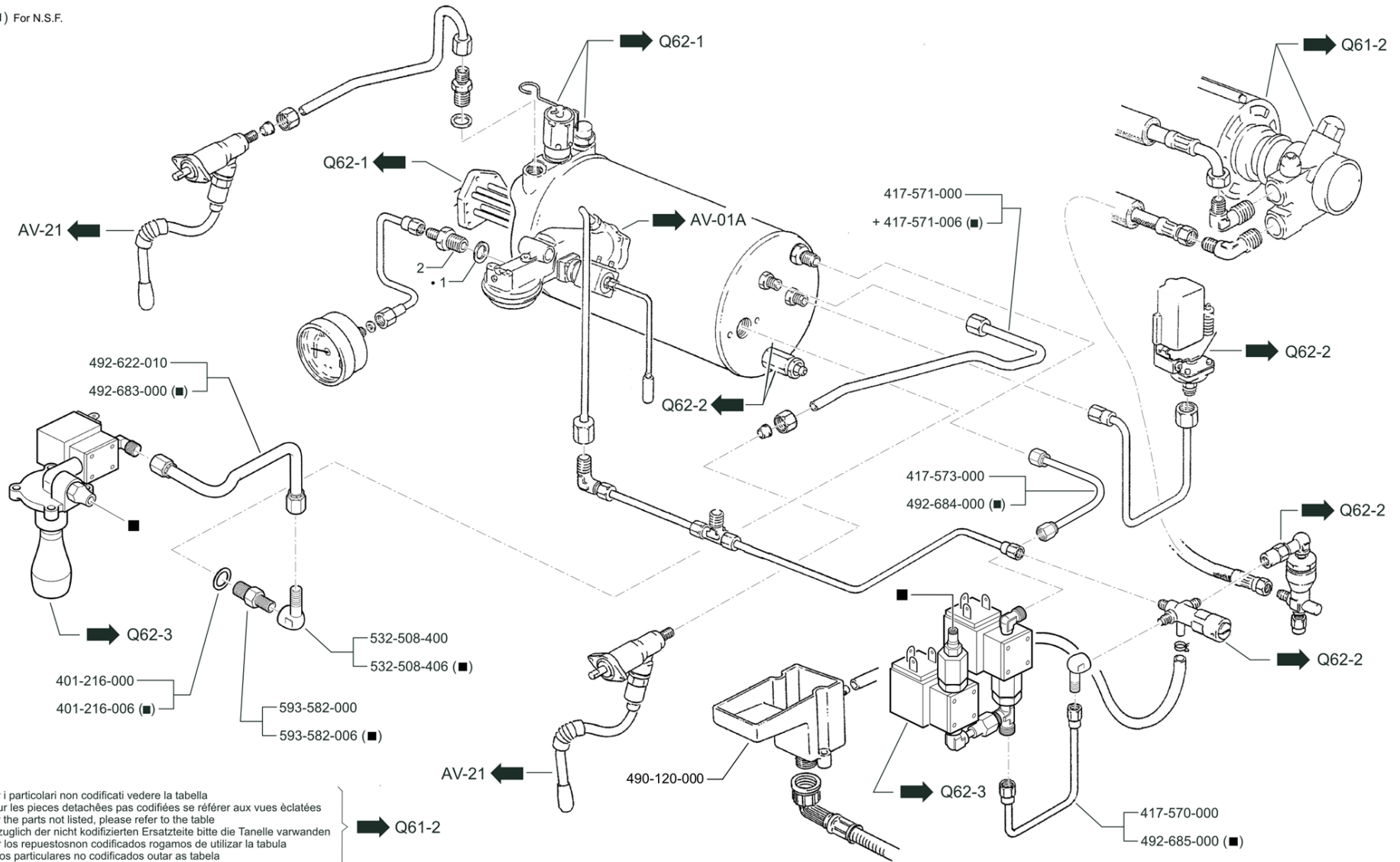
(■) For N.S.F.



Per i particolari non codificati vedere la tabella
 Pour les pièces détachées pas codifiées se référer aux vues éclatées
 For the parts not listed, please refer to the table
 Bezüglich der nicht kodifizierten Ersatzteile bitte die Tabelle verwenden
 Por los repuestos no codificados rogamos de utilizar la tabla
 Pelos particulares no codificados outar as tabela

Pos	Pièce de rechange	Description	Validité	Notes
-	490120000	CUVETTE ECOULEMENT		
-	492660010	TUYAU PRESSOSTAT M29 SELECT		
	⇒ 492660000	TUYAU PRESSOSTAT		
-	492661000	TUYAU CHAUDIERE-EV TURBOSTEAM		
-	492661008	TUYAU CHAUDIERE-EV TURBOSTEAM NF		
	⇒ 492661006	TUYAU CHAUDIERE-EV TURBOSTEAM NF		
-	492662000	TUYAU CLAPET EXPANSION -EL.CHAUDIERE		
-	492663000	TUYAU ELECTROV. CHARGE-CHAUDIERE		
-	492664005	CHAUDIERE COMP.2GR NF		
-	492664006	CHAUDIERE COMP.2GR		
-	492679000	TUYAU CLAPET EXPANSION -EL.CHAUDIERE NF		
-	492680000	TUYAU ELECTROV. CHARGE-CHAUDIERE NF		
-	534393100	COMPT.VOLUM.GICAR AVEC ADAPTATEUR RECH.		
	⇒ 534391800	CMPTEUR VOLUMETRIQUE AVEC CABLAGE		

(■) For N.S.F.



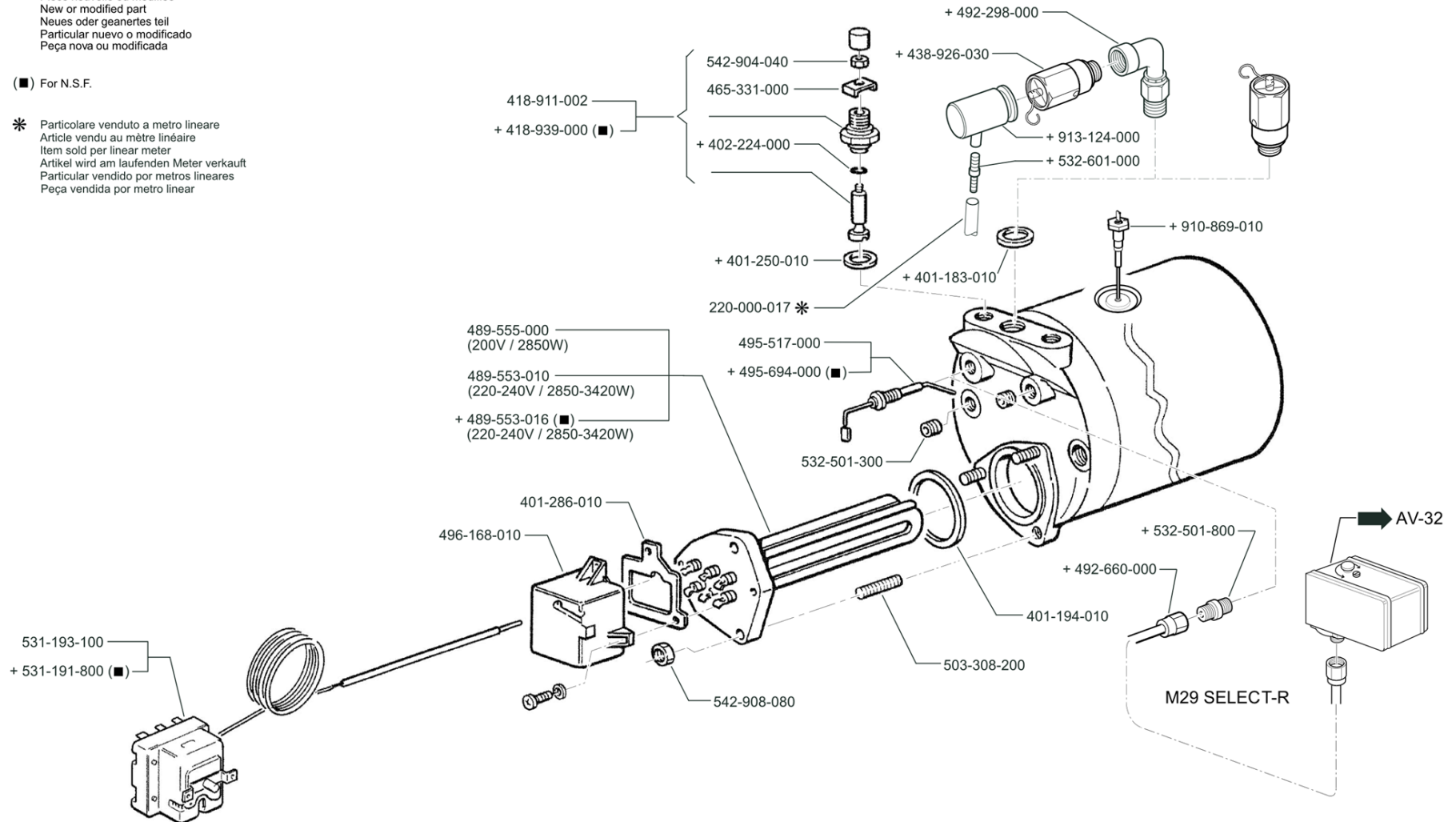
Per i particolari non codificati vedere la tabella
 Pour les pièces détachées pas codifiées se référer aux vues éclatées
 For the parts not listed, please refer to the table
 Bezüglich der nicht kodifizierten Ersatzteile bitte die Tabelle verwenden
 Por los repuestos no codificados rogamos de utilizar la tabla
 Pelos particulares no codificados outar as tabela

Pos	Pièce de rechange	Description	Validité	Notes
-	401216000	JOINT CUIVRE 1/2		
-	401216006	JOINT CUIVRE 1/2 NF		
-	417570000	TUYAU ELECTROV.REMPLISSAGE_MELANGEUR		
-	417571000	TUYAU VAPEUR DROITE COMP. 2 GR		
-	417571008	TUYAU VAPEUR DROITE COMP. 2GR NF		
	⇌ 417571006	TUYAU VAPEUR DROITE COMP. 2GR NF		
-	417573000	TUYAU ELECTROV. CHARGE-CHAUDIERE		
-	490120000	CUVETTE ECOULEMENT		
-	492622010	TUYAU CHAUDIERE MELANGEUR M29 COMP		
-	492683000	TUYAU CHAUDIERE MELANGEUR M29 COMP NF		
-	492684000	TUYAU ELECTROV. CHARGE-CHAUDIERE NF		
-	492685000	TUYAU EV.CHARGE-MELANGEUR NF		
-	532508400R	RACCORDE 1/4 X 1/4F		
	⇌ 532508400	RACCORDE 1/4 X 1/4F		
-	532508400R	RACCORDE 1/4 X 1/4F		
	⇌ 532508406	RACCORDE 1/4 X 1/4F		
-	593582008	MAMELON 3/8 X 1/4		
	⇌ 593582000	MAMELON 3/8 X 1/4		
-	593582008	MAMELON 3/8 X 1/4		
	⇌ 593582006	MAMELON 3/8 X 1/4 NF		

+ Particolare nuovo o modificato
Pièce nouvelle ou modifiée
New or modified part
Neues oder geaertes teil
Particular nuevo o modificado
Peça nova ou modificada

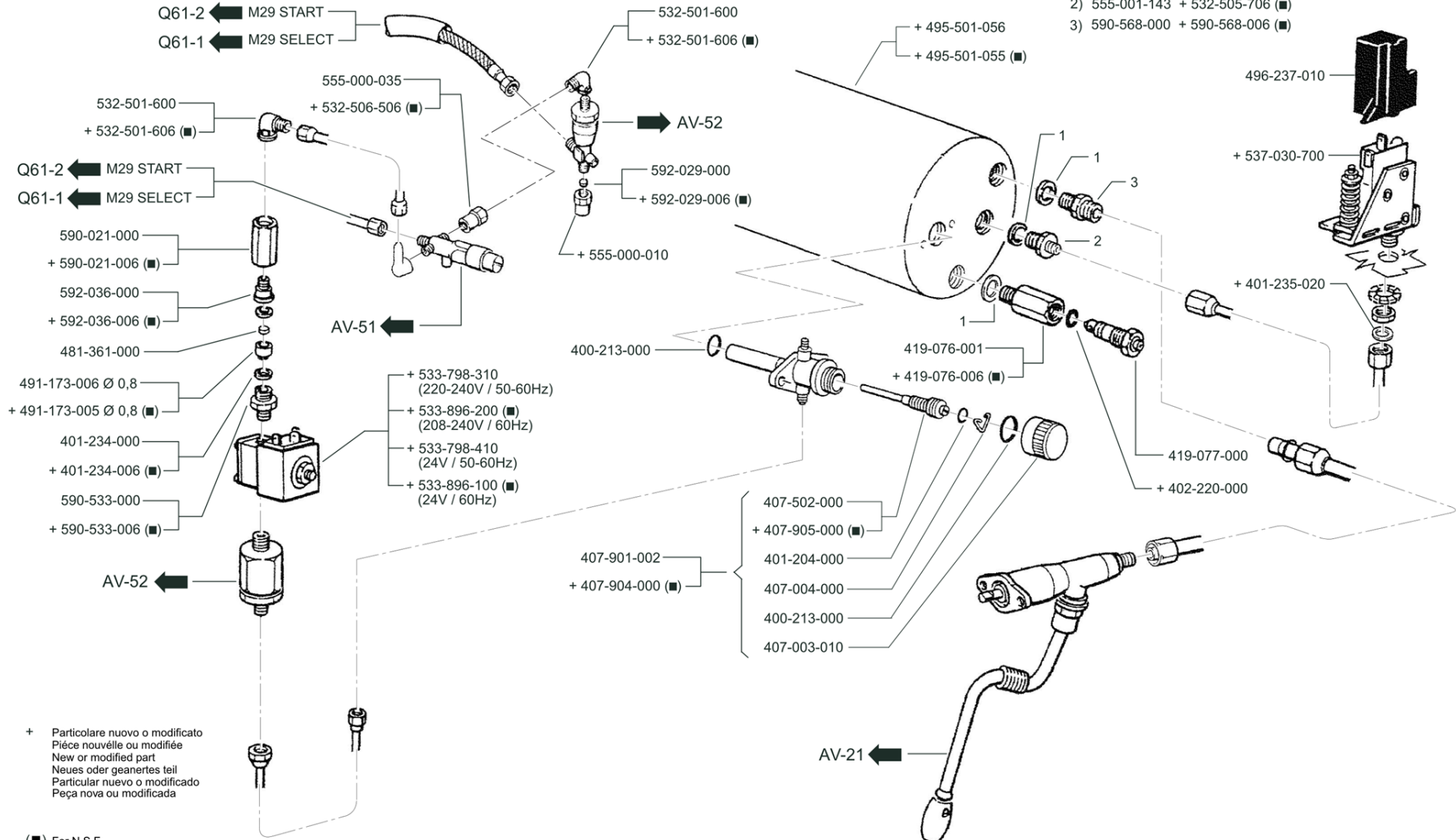
(■) For N.S.F.

* Particolare venduto a metro lineare
Article vendu au mètre linéaire
Item sold per linear meter
Artikel wird am laufenden Meter verkauft
Particular vendido por metros lineares
Peça vendida por metro linear



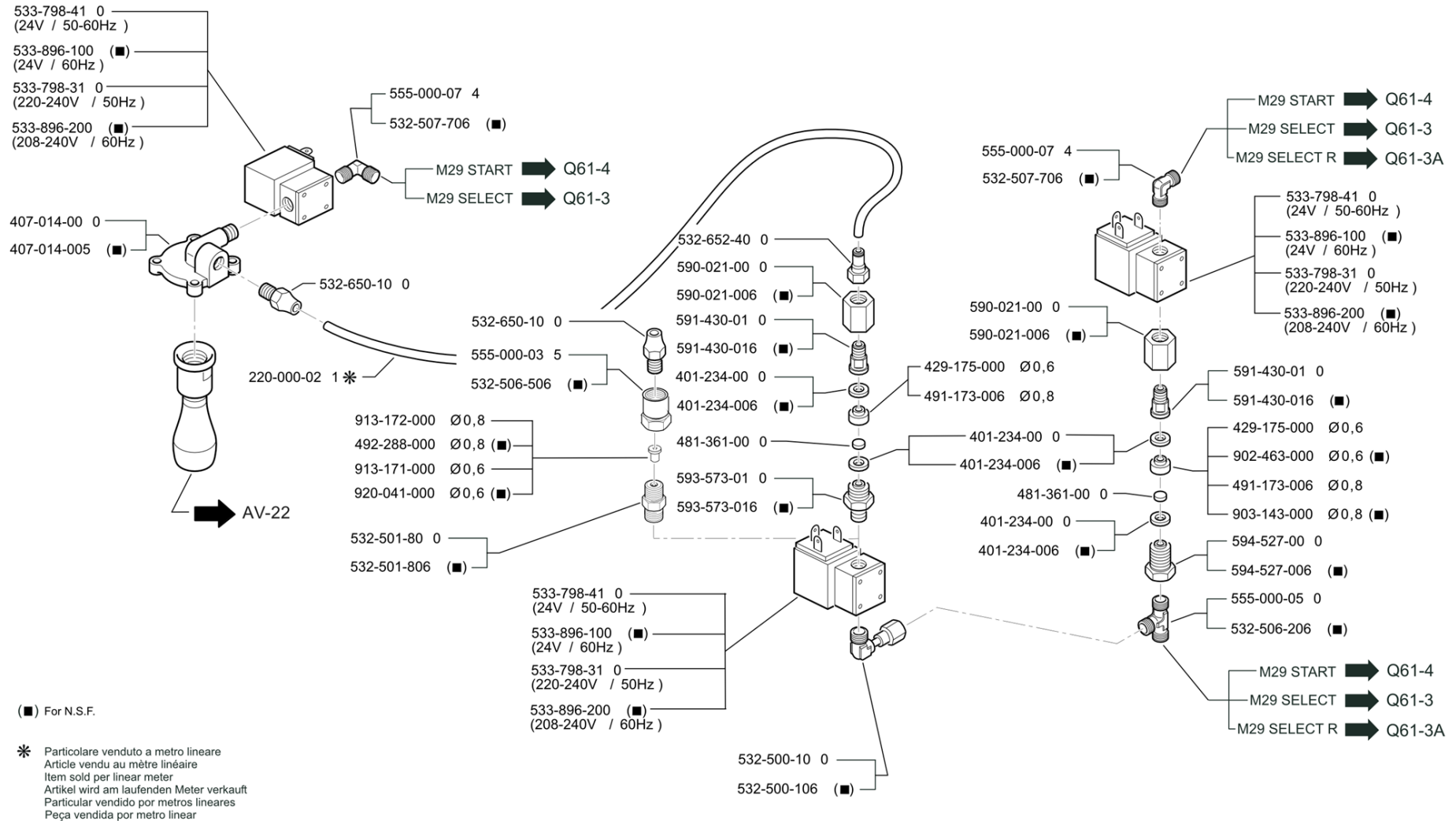
Pos	Pièce de rechange	Description	Validité	Notes
-	220000017	TUYAU SILICONE ø 10X15		
-	401183010	JOINT 22X17X1,5		
-	401194010	JOINT RESISTANCE		
-	401250010	JOINT § 17,9X14,2X1,5		
-	401286010	JOINT PROTECTION RESISTANCE		
-	402224000	JOINT TORIQUE 5,28X1,78		
-	418941010	CLAPET ANTIDEPRESSION		
	⇒ 418911002	CLAPET ANTIDEPRESSION		
-	418939000	CLAPET ANTIDEPRESSION NF		
-	438926030	CLAPETSICURITE AVEC LEVIER 2,0		
-	465331000	PLAQUE A U		
-	489553020	REISITANCE 220-240V 2850-3420W		
	⇒ 489553010	REISITANCE 220-240V 2850-3420W		
-	489553016	RESISTENCE 2850/220-3420/240 NF		
-	489555018	RESISTANCE 2850W 200V NF		
	⇒ 489555000	RESISTANCE 2850W 200V		
-	492298005F	RACC. VALVOLA SICUREZZA CW510L CLB		
	⇒ 492298000	RACCORDE CLAPET SICURITE		
-	492660010	TUYAU PRESSOSTAT M29 SELECT		
	⇒ 492660000	TUYAU PRESSOSTAT		
-	495694000	SONDE NIVEAU CHAUDIERE		
	⇒ 495517000	SONDE		
-	495694000	SONDE NIVEAU CHAUDIERE		
-	496168010	PROTECTION CONNECTEUR		
-	503308200	PRISONNER M8X20		
-	531191800	THERMOSTAT SECURITE' UL		
-	531193100	THERMOSTAT DE SECIRITE		
-	532501300R	VIS FEREMETURE 1/8		
	⇒ 532501300	VIS FEREMETURE 1/8		
-	532501810R	INSERT 1/8		
	⇒ 532501800	RACCORD TERM. 1/8X1/8		
-	532601000	RACCORD PORTE-CAOUTCHOUC		
-	542904040	ECROU M4 INOX		
-	542908080	ECROU M8		
-	910869010	SONDE NIVEAU DROIT L=60MM		
-	913124010	PROTECTION CLAPETSICURITE		
	⇒ 913124000	PROTECTION CLAPETSICURITE		

- 1) 401-214-000 + 401-214-006 (■)
- 2) 555-001-143 + 532-505-706 (■)
- 3) 590-568-000 + 590-568-006 (■)



Pos	Pièce de rechange	Description	Validité	Notes
-	400213000	JOINT TORIQUE 20,63X2,62		
-	401204000	GUARNITURE OR 10,82X1,78		
-	401214000	JOINT 17,9 X 14,2 X 1,5		
-	401214006	JOINT 17,9 X 14,2 X 1,5 NF		
-	401234000	JOINT CUIVRE 14X10,3X1		
-	401234008F	JOINT CUIVRE Ø14 X Ø10,3		
	⇌ 401234006	JOINT CUIVRE 14X10,3X1 NF		
-	401235020	JOINT D 11X6,5X1,5		
-	402220000	JOINT TORIQUE 9,13X2,62		
-	4141134879	MELANGEUR EAU		
	⇌ 407003010	MELANGEUR EAU		
-	407004000	RESSORT		
-	407502000	TUYAU MELANGEUR		
-	407901002	MELANGEUR D'EAU		
-	407904000	ECONOMIZATOR COMPLET NF		
-	407905000	TUYAU MELANGEUR TEFLON NF		
-	419947000	ENS. ÉVACUATION CHAUD. DROIT 1/8		
	⇌ 419076001	CORP ROBINET		
-	419947000	ENS. ÉVACUATION CHAUD. DROIT 1/8		
	⇌ 419076006	CORPS ROBINET DECHARGE NF		
-	419088000	OBTURATEUR. ROBIN.ÉVACUATION		
	⇌ 419077000	BOUCHON ROBINET DECHARGE		
-	481361000	FONDE DE FILTRE 9X1,5 INOX		
-	937108000F	BUSE JET Ø 0,8		
	⇌ 491173005	GIGLEUR 0,8 NF		
-	937108000F	BUSE JET Ø 0,8		
	⇌ 491173006	GICLEUR 0,8MM.		
-	492664008	CHAUDIERE 2 GROUP COMPACT		
	⇌ 495501055	CHAUDIERE 2 GROUP COMPACT NF		
-	492664008	CHAUDIERE 2 GROUP COMPACT		
	⇌ 495501056	CHAUDIERE E98 COMP. 2 GR		
-	496237010	PROTECTION PRESSOSTAT		
-	532501600R	RACCORD SO-2500-6-1/8		
	⇌ 532501600	RACCORD SO-2500-6-1/8		
-	532501600R	RACCORD SO-2500-6-1/8		
	⇌ 532501606	RACCORD 1/8 NF		
-	555001143R	RACCORD 1/8X1/4		
	⇌ 532505706	RACCORD 1/8X1/4 NF		
-	555000035R	RACCORD 1/8 F		
	⇌ 532506506	CONNECTION FEMM. 1/8 NF		
-	533904800F	EV 2 VOIES NC 220/240V 50/60Hz VITON 1/		
	⇌ 533798310	ELECTR.2G 220-240/50-60		
-	533895100R	EV 2 VOIES 24V 50/60 VITON 1/8"		
	⇌ 533798410	ELECTR.2G 24/50-60		

Pos	Pièce de rechange	Description	Validité	Notes
-	533896100R	ELECTR. 2G 24/60 NF		
	⇌ 533896100	ELECTR. 2G 24/60 NF		
-	533904900F	EV 2 VOIS NC 208-240V 60Hz VITON 1/8"		
	⇌ 533896200	ELECTROV.2G 208-240/60NF		
-	537030710	PRESSOSTAT MEMBRANE 1,45		
	⇌ 537030700	PRESSOSTAT A MEMBRANE 1,45		
-	555000010	COUVERTURE 6-1/8		
-	555000035R	RACCORD 1/8 F		
	⇌ 555000035	RACCORD 1/8 F		
-	555001143R	RACCORD 1/8X1/4		
	⇌ 555001143	RACCORD 1/8X1/4		
-	590021000	RACCORD 3/8 GAZ LAITON		
-	590021006	CALOTTE 3/8 GAS LONG NF		
-	590533008	NIPPLO DOUBLE 3/8 X 1/8		
	⇌ 590533000	NIPPLO DOUBLE 3/8 X 1/8		
-	590533008	NIPPLO DOUBLE 3/8 X 1/8		
	⇌ 590533006	CONNECT. DOUBLE 3/8 X 1/8 GAS NF		
-	590568008	NIPPLES DOUBLE 1/4X1/4 GAZ		
	⇌ 590568000	NIPPLES DOUBLE 1/4X1/4 GAZ		
-	590568006	NIPPLES DOUBLE 1/4X1/4 GAZ NF		
-	592029000R	RACCORD BOUCHON 1/8		
	⇌ 592029000	RACCORD BOUCHON 1/8		
-	592029000R	RACCORD BOUCHON 1/8		
	⇌ 592029006	TUBULURE BORGNE NF		
-	592036018	TUBULURE SPECIAL RUV		
	⇌ 592036000	RACCORD 1/8 GAZ		
-	592036018	TUBULURE SPECIAL RUV		
	⇌ 592036006	TUBULURE SPECIAL NF		

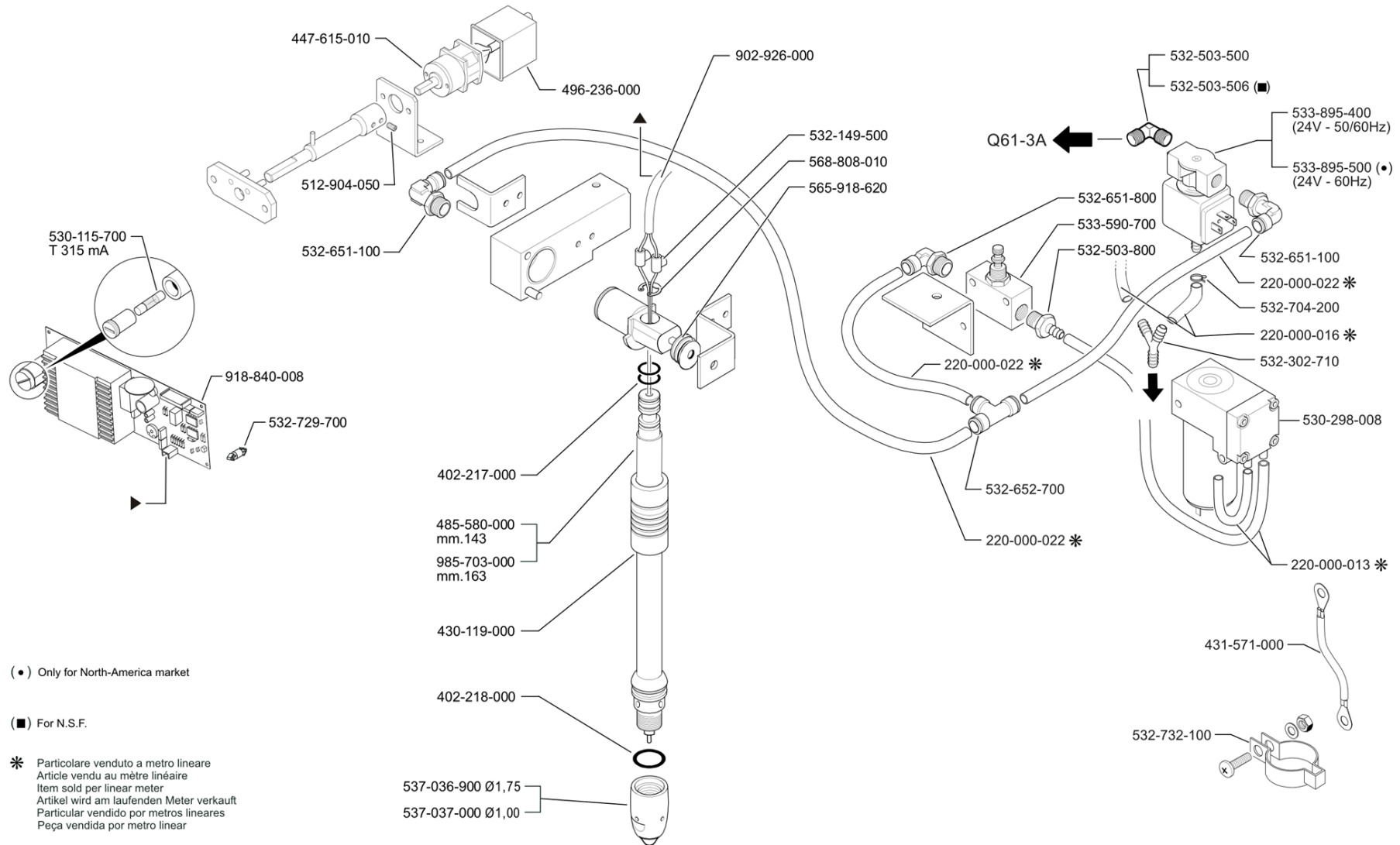


(■) For N.S.F.

* Particolare venduto a metro lineare
Article vendu au mètre linéaire
Item sold per linear meter
Artikel wird am laufenden Meter verkauft
Particular vendido por metros lineares
Peça vendida por metro linear

Pos	Pièce de rechange	Description	Validité	Notes
-	220000021	TUYAU TEFLON ø 2,5X4		
-	401234000	JOINT CUIVRE 14X10,3X1		
-	401234008F	JOINT CUIVRE Ø14 X Ø10,3		
	⇄ 401234006	JOINT CUIVRE 14X10,3X1 NF		
-	457389005F	CORPS MITIGEUR EAU		
	⇄ 407014000	BLOC MELANGE EAU		
-	457389005F	CORPS MITIGEUR EAU		
	⇄ 407014005	BLOC MELANGE EAU NF		
-	902463000	GIGLEUR DIAM. 0,6MM NF		
	⇄ 429175000	ENTRANGLEMENT TROU DIAM.0,6		
-	481361000	FONDE DE FILTRE 9X1,5 INOX		
-	937108000F	BUSE JET Ø 0,8		
	⇄ 491173006	GICLEUR 0,8MM.		
-	920042000	GIGLEUR DIAM. 0,8MM INOX		
	⇄ 492288000	GIGLEUR DIAM. 0,8MM INOX		
-	532500100R	COUDE ORIENTABLE		
	⇄ 532500100	COUDE ORIENTABLE		
-	532500100R	COUDE ORIENTABLE		
	⇄ 532500106	COUDE ORIENTABLE NF		
-	532501810R	INSERT 1/8		
	⇄ 532501800	RACCORD TERM. 1/8X1/8		
-	532501810R	INSERT 1/8		
	⇄ 532501806	RACCORD TERM. 1/8 X 1/8 NF		
-	555000050R	RACCORD A T		
	⇄ 532506206	RACCORD A "T" NF		
-	555000035R	RACCORD 1/8 F		
	⇄ 532506506	CONNECTION FEMM. 1/8 NF		
-	555000074R	RACCORD 1/8 X 1/4		
	⇄ 532507706	RACCORDE MASC.1/8 X 1/4 NF		
-	532650100	RACCORD RAPIDE POUR TUYAU 4-1/8		
-	532652400	RACCORD RAPIDE X TUYAUX 4-1/8F		
-	533904800F	EV 2 VOIES NC 220/240V 50/60Hz VITON 1/		
	⇄ 533798310	ELECTR.2G 220-240/50-60		
-	533895100R	EV 2 VOIES 24V 50/60 VITON 1/8"		
	⇄ 533798410	ELECTR.2G 24/50-60		
-	533896100R	ELECTR. 2G 24/60 NF		
	⇄ 533896100	ELECTR. 2G 24/60 NF		
-	533904900F	EV 2 VOIS NC 208-240V 60Hz VITON 1/8"		
	⇄ 533896200	ELECTROV.2G 208-240/60NF		
-	555000035R	RACCORD 1/8 F		
	⇄ 555000035	RACCORD 1/8 F		
-	555000050R	RACCORD A T		
	⇄ 555000050	RACCORD A T		
-	555000074R	RACCORD 1/8 X 1/4		

Pos	Pièce de rechange	Description	Validité	Notes
	⇌ 555000074	RACCORD 1/8 X 1/4		
-	590021000	RACCORD 3/8 GAZ LAITON		
-	590021006	CALOTTE 3/8 GAS LONG NF		
-	591430018	RACCORD INJECTEUR		
	⇌ 591430010	RACCORD INJECTEUR		
-	591430018	RACCORD INJECTEUR		
	⇌ 591430016	RACCORDE		
-	593573018	MAMELON DOUBLE 1/8X3/8		
	⇌ 593573010	MAMELON DOUBLE 1/8X3/8		
-	593573018	MAMELON DOUBLE 1/8X3/8		
	⇌ 593573016	MAMELON DOUBLE 1/8X3/8 NF		
-	594527008	RACCORD 3/8 X 1/8 F		
	⇌ 594527000	RACCORD 3/8 X 1/8 F		
-	594527008	RACCORD 3/8 X 1/8 F		
	⇌ 594527006	RACCORD 3/8 X 1/8 F NF		
-	902463000	GIGLEUR DIAM. 0,6MM NF		
-	937108000F	BUSE JET Ø 0,8		
	⇌ 903143000	GICLEUR 0,8MM. INOX		
-	920041000	GIGLEUR DIAM. 0,6MM NF		
	⇌ 913171000	GIGLEUR DIAM. 0,6MM		
-	920042000	GIGLEUR DIAM. 0,8MM INOX		
	⇌ 913172000	GIGLEUR DIAM. 0,8MM		
-	920041000	GIGLEUR DIAM. 0,6MM NF		



(●) Only for North-America market

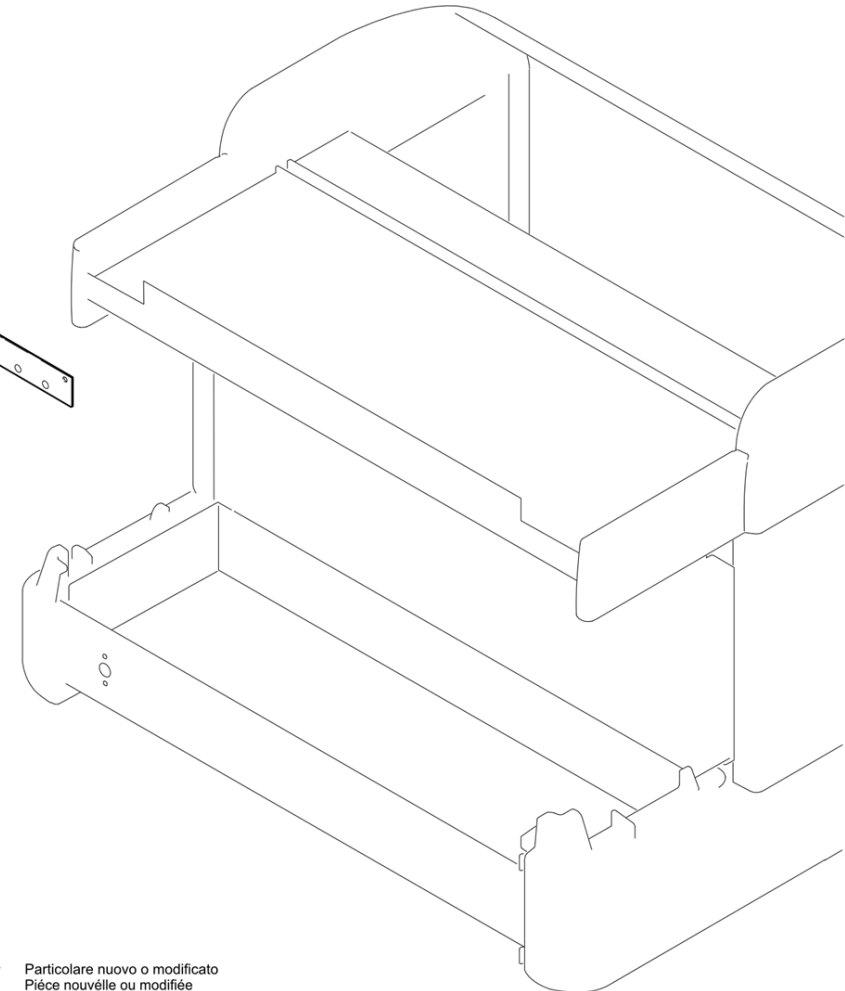
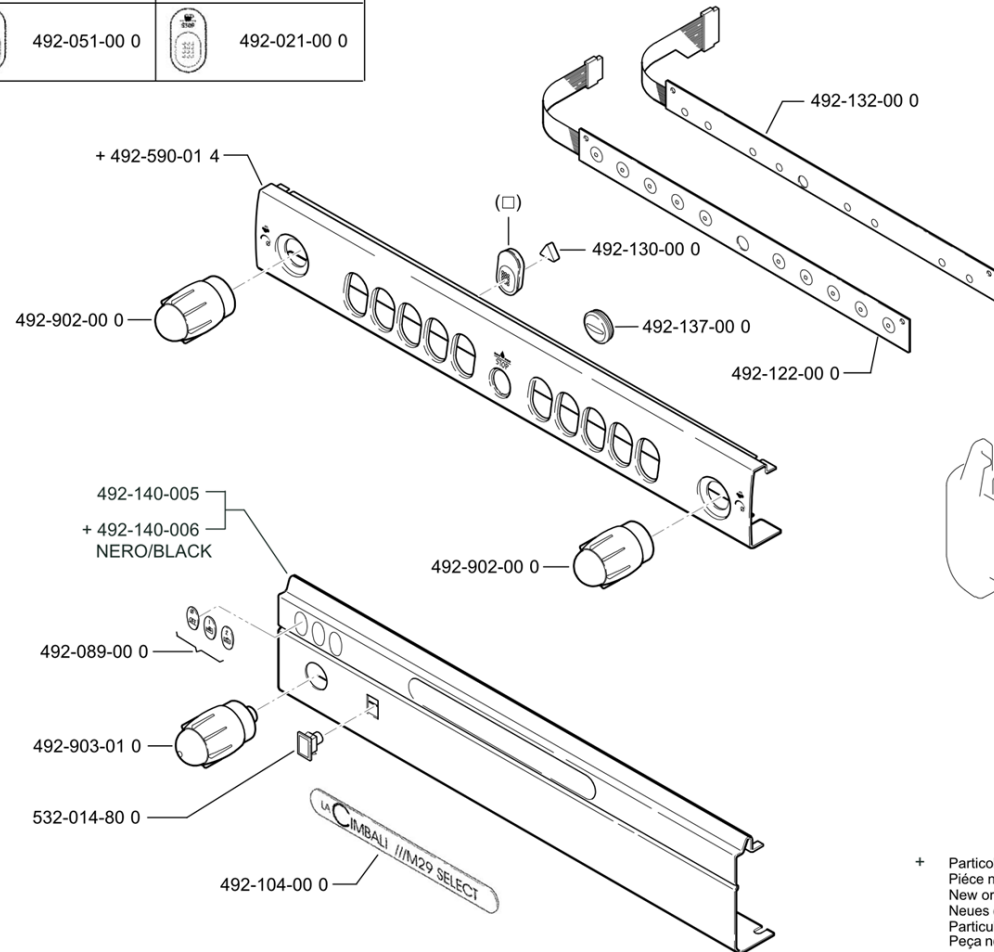
(■) For N.S.F.

* Particolare venduto a metro lineare
Article vendu au mètre linéaire
Item sold per linear meter
Artikel wird am laufenden Meter verkauft
Particular vendido por metros lineares
Peça vendida por metro linear

Pos	Pièce de rechange	Description	Validité	Notes
-	220000013	TUYAU SILICONE ø 3X6		
-	220000016	TUYAU SILICONE ø 6X10		
-	220000022	TUYAU RISLAN 4X6		
-	402217000	JOINT TORIQUE 8,73X1,78 NF		
-	402218000	JOINT 14X1,78 NF		
-	430119010	MANCHON		
	⇌ 430119000	MANCHON		
-	431571000	CREUX MASSE		
-	447615010	INTERRUPTEUR DOUBLE CONTACT		
-	485580020	TUYAU VAPEUR COURTE AVEC TERMOCOUPLE		
	⇌ 485580000	TUYAU VAPEUR COURTE AVEC TERMOCOUPLE		
-	496236000	PROTECTION BOUTON EAU		
-	512904050	VIS M4X 5 INOX		
-	530118700	TUYAU SILICONE		
	⇌ 530115700	FUSIBLE 5X20 RETARDE 0,315A		
-	938897000	COMPRESSEUR "TURBOSTEAM" 24V		
	⇌ 530298008	COMPRESSEUR "TURBOSTEAM" 24V		
-	532149500	CONNECTEUR		
-	532302720	RACCORD EN "Y"		
	⇌ 532302710	RACCORD EN "Y"		
-	532503500R	RACCORD 1/4 -1/4		
	⇌ 532503500	RACCORD 1/4 -1/4		
-	532503500R	RACCORD 1/4 -1/4		
	⇌ 532503506	RACCORD 1/4 -1/4 NF		
-	532503800	RACCORD 1/8 GAZ		
-	532651100	RACCORD RAPIDE 90 POUR TUYAU		
-	532651800	RACCORD RAPIDE D.6		
-	532652700	RACCORD RAPIDE A "T" POUR TUYAU ø6		
-	532704200	CLIP DOUBLE CABLE		
-	532729700	SOUPPORT PLATINE		
-	532732100	BANDE		
-	533590700	VANNE REGULATRICE AIR		
-	533895400R	ELECTROVANNE 3G ø3 24/50-60		
	⇌ 533895400	ELECTROVANNE 3G ø3 24/50-60		
-	533902300	EV 3-2 NC VITON PARKER 1/4" G UL NSF		
	⇌ 533895500	ELECTROVANNE 3G-U.L. ø3 24/60		
-	485206040	BULBE VAPEUR POUR TERMOCOUPLE ø1,75		
	⇌ 537036900	BULBE VAPEUR POUR TERMOCOUPLE ø1,75		
-	485226050	BOULBE VAPEUR TERMOCOUPLE TROUE DIAM.1		
	⇌ 537037000	BOULBE VAPEUR TERMOCOUPLE TROUE DIAM.1		
-	565918620	RESSORT 18X6,2X0,5 INOX		
-	568808010	ANNEAU BENZING DE 8		
-	902926000	CABLE POUR AUTOSTEAM		

Pos	Pièce de rechange	Description	Validité	Notes
-	537060300	KIT PCES DE RECHANGE CARTE AUTOSTEAM		
	⇔ 918840008	PLATINE ELECT. POUR VAPEUR AUTOMATIQUE		
-	985703020	ENS. TUYAU TS M22 NSF		
	⇔ 985703000	TUYAU VAPEUR MOYEN AVEC TERMOCOUPLE		

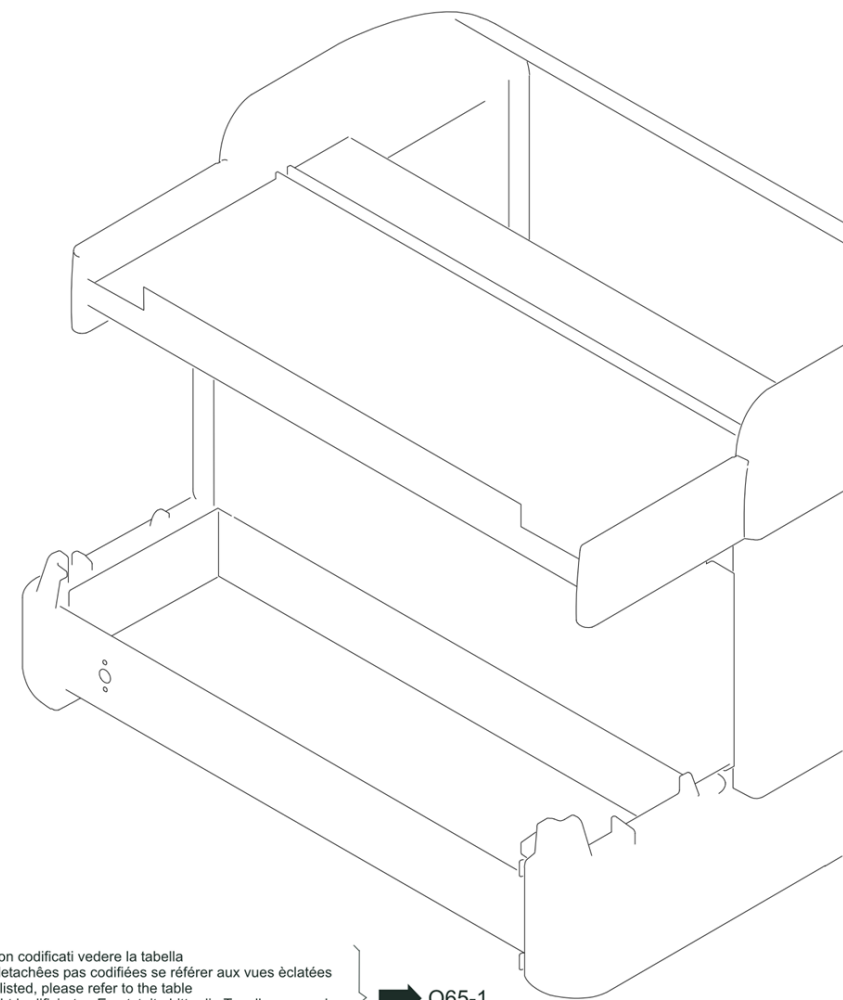
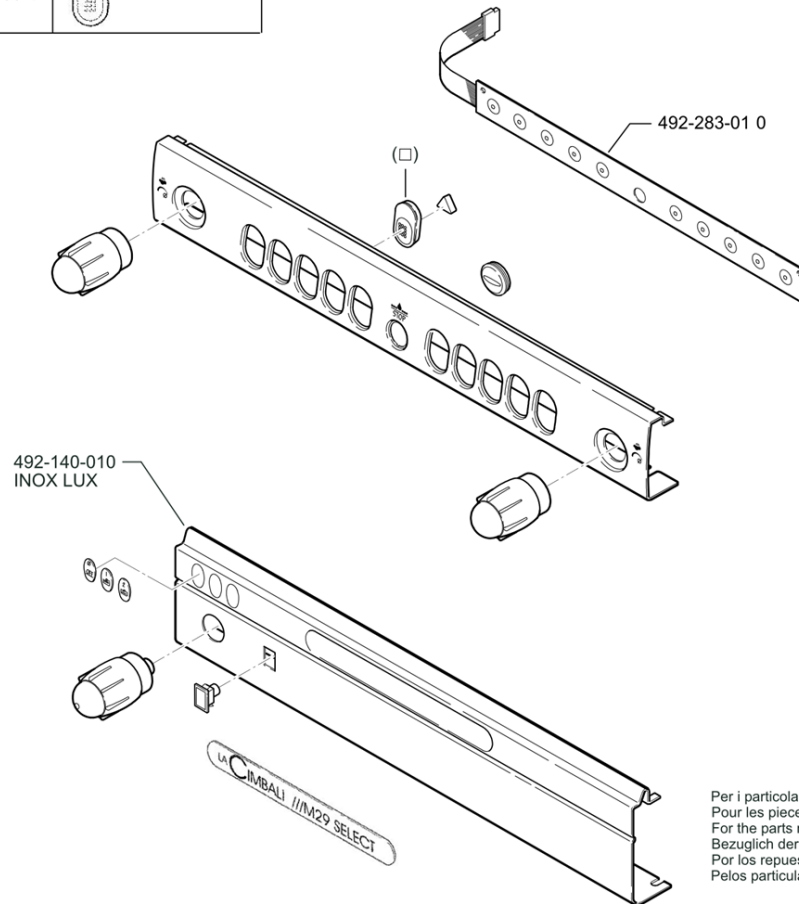
	492-020-00 0	(□)	
	492-052-00 0		492-053-00 0
	492-051-00 0		492-021-00 0



+ Particolare nuovo o modificato
Pièce nouvelle ou modifiée
New or modified part
Neues oder geaenertes teil
Particular nuevo o modificado
Peça nova ou modificada

Pos	Pièce de rechange	Description	Validité	Notes
-	492020000	BOUTON SEL. 1 CAFE COURT M29		
-	492021000	BOUTON STOP/CAFE M29		
-	492051000	BOUTON SEL. 1 CAFE LONG M29		
-	492052000	BOUTON SEL. 2 CAFES COURTS		
-	492053000	BOUTON SEL. 2 CAFES LONGS M29		
-	492089010	PLAQUE INTERR. GENERAL		
	⇒ 492089000	PLAQUE INTERR. GENERAL		
-	492104000	ETIQUETTE PLAQUE"LA CIBALI M29 SELECT"		
-	492122000	TABLEAU DE COMANDE M29 SELECT		
-	492130000	LENTILLE BOUTON SELEC. DOSES		
-	492132000	PLATINE LED M29 SELACT		
-	492137000	TOUCHE EAU		
-	492140005	PANNEAU BATI ANT. M29 SELECT		
-	492140006	PANNEAU BATI ANT.NOIR M29 SELECT		
-	492590024	PANNEAU GROUPE SUP. M29 SELECT		
	⇒ 492590014	PANNEAU GROUPE SUP. M29 SELECT		
-	492902000	VOLANT ROBINET A.V.		
-	492903010	VOLANT INTERRUPT. GENERAL		
-	532014800	BOUCHON INTERRUPT. CHAUFÉ-TASSES		

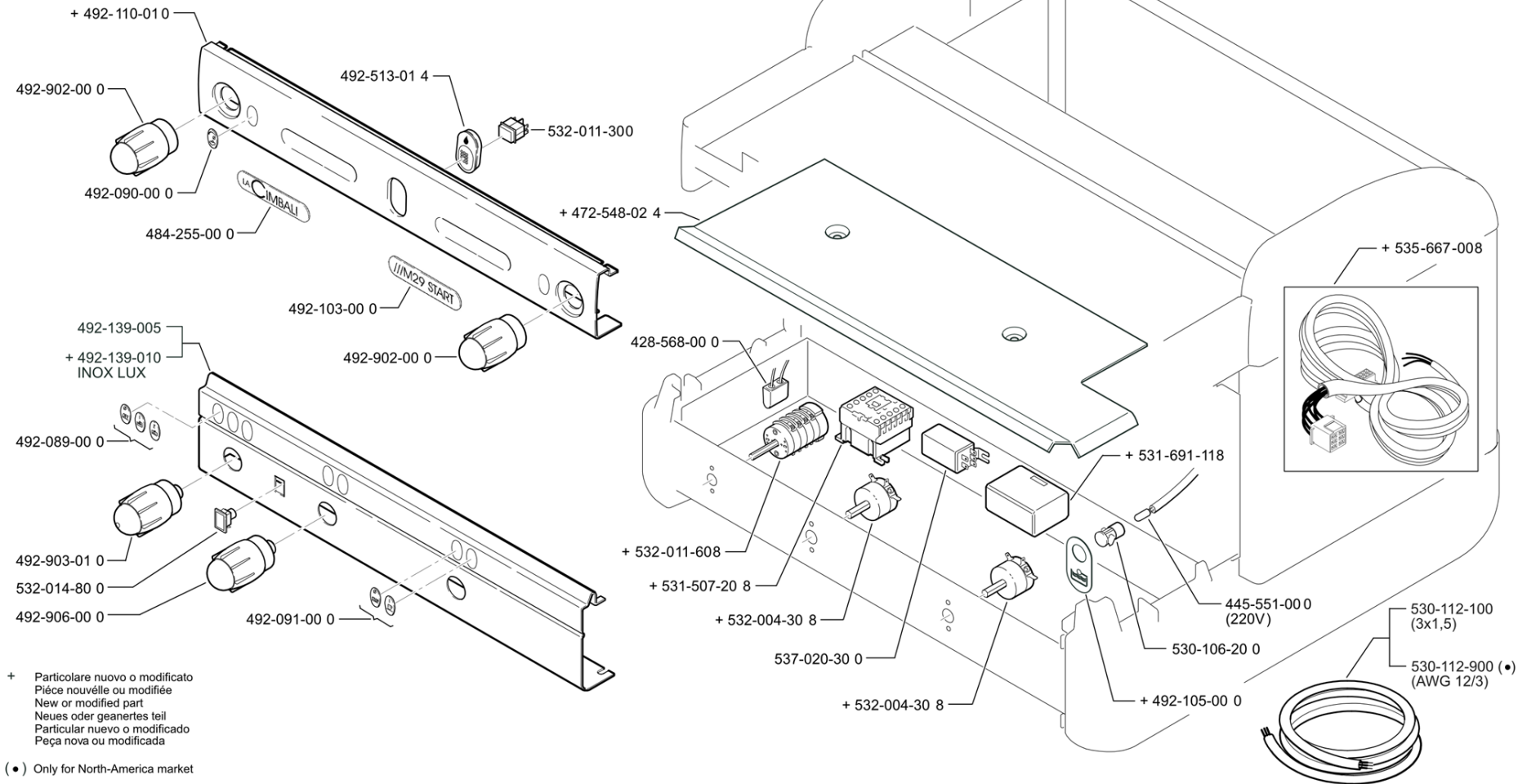
	435-539-00 4	(□)	
	435-540-00 4		435-542-00 4 913-198-00 0
	435-541-00 4		435-543-00 4



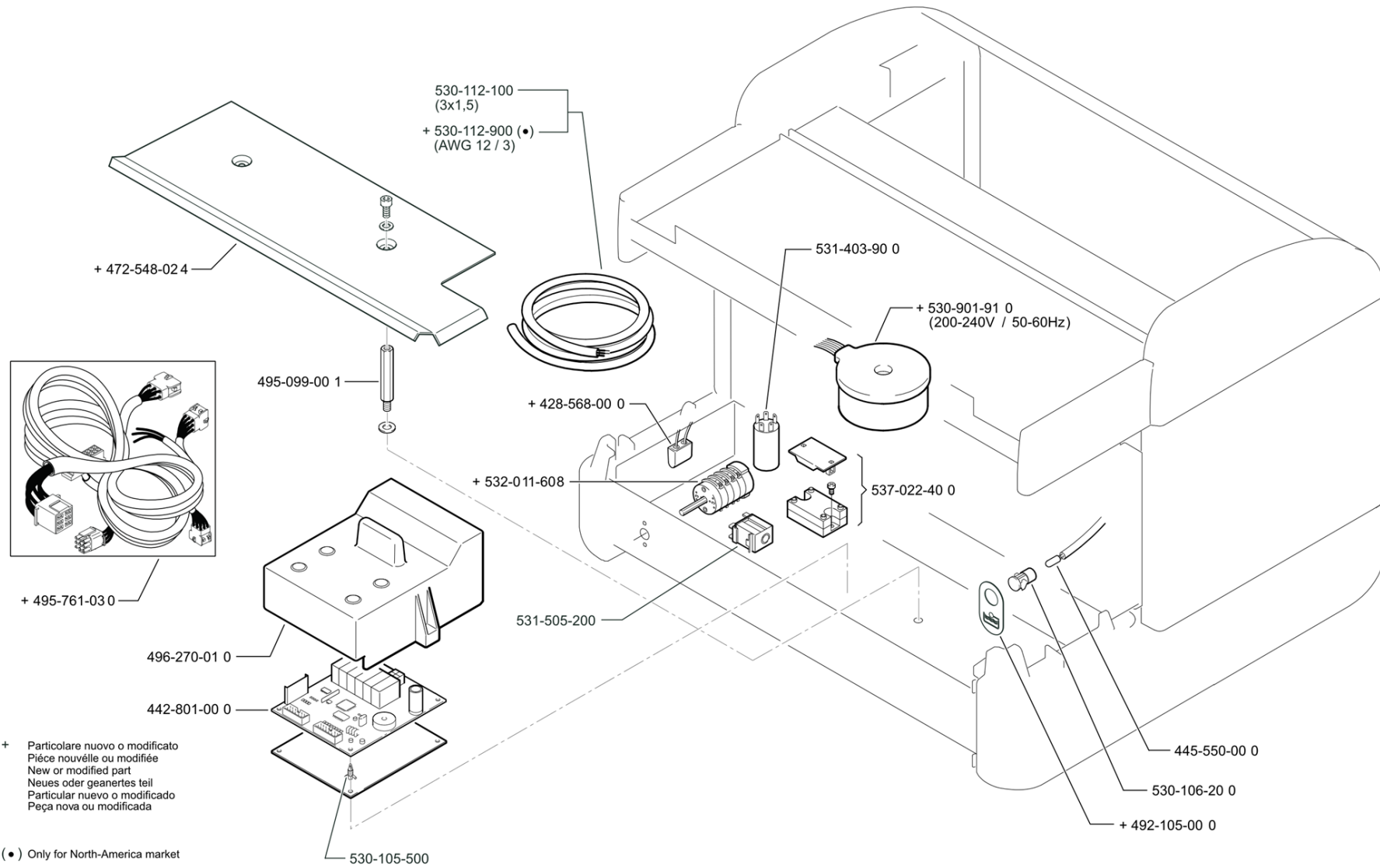
Per i particolari non codificati vedere la tabella
 Pour les pièces détachées pas codifiées se référer aux vues éclatées
 For the parts not listed, please refer to the table
 Bezüglich der nicht kodifizierten Ersatzteile bitte die Tabelle verwenden
 Por los repuestos no codificados rogamos de utilizar la tabla
 Pelos particulares no codificados outar as tabela

➔ Q65-1

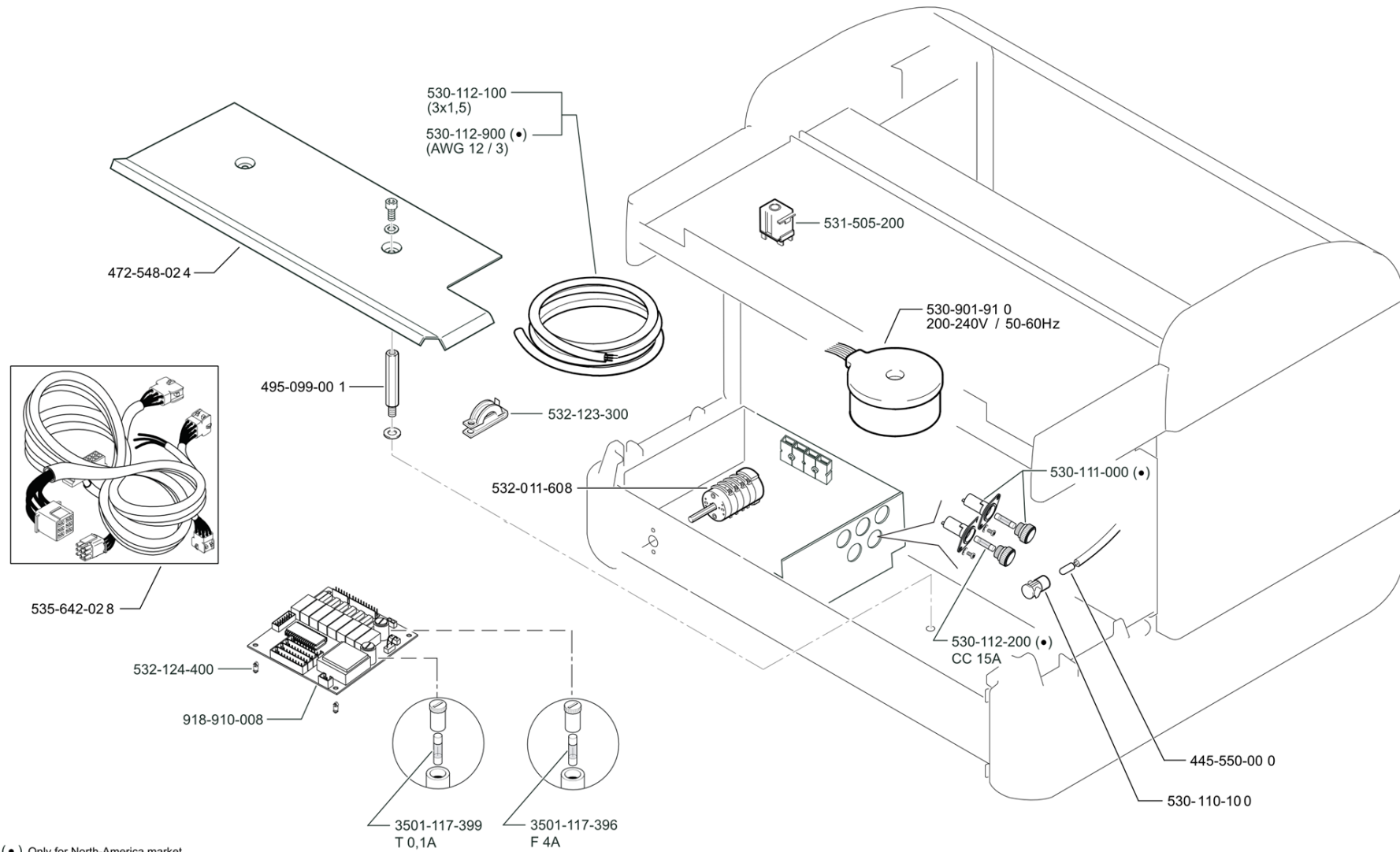
Pos	Pièce de rechange	Description	Validité	Notes
-	435539004	BOUTON SELECT. 1 COURT		
-	435540004	BOUTON SELECT. 2 COURT		
-	435541004	BOUTON SELECT. 1 LONG		
-	435542004	BOUTON SELECT. 2 COURT		
-	435543004	BOUTON "STOP-CAFE"		
-	492140030	PANNEAU BATI ANT. M29 SELECT R		
	⇌ 492140010	PANNEAU BATI ANT. M29 SELECT R		
-	492283010	PLAQUE A TOUCHE M29 SELECT R		
-	913198000	ETIQUETTE TURBOSTEAM M39		



Pos	Pièce de rechange	Description	Validité	Notes
-	428568000	FILTRE		
-	445551000	LAMPE TEMOIN ROUGE 220V		
-	472548024	COUVERCLE BOITIER		
-	484255000	PLAQUE " LA CIBALI" 110 MM		
-	492089010	PLAQUE INTERR. GENERAL		
	⇒ 492089000	PLAQUE INTERR. GENERAL		
-	492090020	PLAQUE AUTOCOLLANT VAPEUR M29		
	⇒ 492090000	PLAQUE AUTOCOLLANT VAPEUR M29		
-	492091010	PLAQUE AUTOCOLLANT STOP-CAFE M29		
	⇒ 492091000	PLAQUE AUTOCOLLANT STOP-CAFE M29		
-	492103000	ETIQUETTE PLAQUE "M29 START"		
-	492105000	PLAQUE AUTOCOL.AUTONIVEAU		
-	492110010	PANNEAU SUPERIEURE M29 START		
-	492139005	PANNEAU BATI ANT. M29 START		
-	492139020	PANNEAU BATI ANT. M29 START R		
	⇒ 492139010	PANNEAU BATI ANT. M29 START R		
-	492513014	BOUTON EAU		
-	492902000	VOLANT ROBINET A.V.		
-	492903010	VOLANT INTERRUPT. GENERAL		
-	492906000	VOLANT INTERRUPT. GROUPE M29		
-	530106200	CABOCHON ROUGE		
-	530112100	CABLE ALIMENTATION 3X1,5		
-	530112900	CAVE D'ALIMENTATION		
-	531507208	CONTACTEUR 4P 220/240V		
-	531691118	NIVEAU REGULATEUR 200/240V		
-	532004310	INT.BIPOLAIRE		
	⇒ 532004308	INTERRUPTEUR ROTATIF		
-	532011300	BOUTON BIPOLAIRE		
-	532011608	INTERRUPTEUR GENERAL 0-1-2		
-	532014800	BOUCHON INTERRUPT. CHAUFÉ-TASSES		
-	535667008	CABLAGE COMPACT C/2		
-	537020300	RELAIS 230V 50-60HZ FASTON 6,3		



Pos	Pièce de rechange	Description	Validité	Notes
-	428568000	FILTRE		
-	442801000	PLATINE E98 COMPACT		
-	445550000	LAMPE TEMOIN ROUGE 24V		
-	472548024	COUVERCLE BOITIER		
-	492105000	PLAQUE AUTOCOL.AUTONIVEAU		
-	495099001	ESPASSEUR FII. COUVERTURE		
-	495761030	CABLAGE M31/M32 BISTRO GR2		
-	496270010	PROTECTION PLATINE CPU		
-	530105500	SUPPORT CIRCUIT EMPRIMEE		
-	530106200	CABOCHON ROUGE		
-	530112100	CABLE ALIMENTATION 3X1,5		
-	530112900	CAVE D'ALIMENTATION		
-	530901910	TRANSFORMATEUR TOROIDAL		
-	531404200	FILTRE 115/250V 50/60 Hz		
	≅ 531403900	FILTRE ANTIPARASITAGE		
-	531505200	RELAIS		
-	532011608	INTERRUPTEUR GENERAL 0-1-2		
-	537022400	KIT RELAIS STATIQUE		



(•) Only for North-America market

Pos	Pièce de rechange	Description	Validité	Notes
-	3501117396	FUSIBLE 5X20 4A		
-	3501117399	FUSIBLE 5X20 SEMIRETARDE 0,1A		
-	445550000	LAMPE TEMOIN ROUGE 24V		
-	472548024	COUVERCLE BOITIER		
-	495099001	ESPASSEUR FII. COUVERTURE		
-	530110100	CABOCHON VERT		
-	530111000	PORTEFUSIBLE		
-	530112100	CABLE ALIMENTATION 3X1,5		
-	530112200	FUSIBLE CC15 A		
-	530112900	CAVE D'ALIMENTATION		
-	530901910	TRANSFORMATEUR TOROIDAL		
-	531505200	RELAIS		
-	532011608	INTERRUPTEUR GENERAL 0-1-2		
-	532123300	SERRE-CABLE		
-	532124400	PIN PLATINE		
-	535642048	CABLAGE M29 SELECT		
	⇒ 535642028	CABLAGE M29 SELECT R		
-	952846010	PLATINE ELECTRONIQUE		
	⇒ 918910008	PLATINE ELECTRONIQUE UNIFIEE		

LA Cimbali