
**RESERVEDELSMANUAL
SPARE PART MANUAL
ERSATZTEILMANUAL**

**AR80
MK-I**

Man. og aut. kedelløft
Man. and aut. bowl lift
Man. und aut. Kesselanhebung

Gyldig fra maskinnummer:
Valid from machine number:
Gültig ab Maschinenummer:

32011

022004 ORDER NO.: 00191 DK-GB-D

A/S Wodschow & Co.

Industrisvinget 6. P.O.Box 110
DK-2605 Brøndby

Denmark

Phone: +45 43 44 22 88
Telefax: +45 43 43 12 80



Varin

BE

HASTIGHEDSREGULERING	SPEED REGULATION	GESCHWINDIGKEITSREG.	3
TRANSMISSION	TRANSMISSION	TRANSMISSION	4
RØREHOVEDE	PLANETARY HEAD	RÜHRKOPF	6
STATIV	MACHINE COLUMN	MASCHINENSTÄNDER	8
SIKKERHEDSSKÆRM	SAFETY GUARD	SCHUTZSCHIRM	10
SIKKERHEDSSKÆRM, AFTAGELIG	SAFETY GUARD, REMOVABLE	SCHUTZSCHIRM, ABNEMBAR	12
LØFTESYSTEM..... MAN. KEDELLØFT	LIFTING SYSTEM..... MAN. BOWL LIFT	HUBSYSTEM..... MAN. KESSELANHEB.	14
LØFTESYSTEM..... AUT. KEDELLØFT	LIFTING SYSTEM..... AUT. BOWL LIFT	HUBSYSTEM..... AUT. KESSELANHEB.	16
HJÆLPETRÆK	ATTACHMENT DRIVE	ANSCHLUSSGETRIEBE	18
MICROSWITCH	MICROSWITCHES	MIKROSCHALTER	20
EL. KOMP..... MAN. KEDELLØFT	ELECT. COMP..... MAN. BOWL LIFT	ELEKT. KOMP. MAN. KESSELANHEB.	22
EL. KOMP..... AUT. KEDELLØFT	ELECT. COMP..... AUT. BOWL LIFT	ELEKT. KOMP. AUT. KESSELANHEB.	24
KEDLER OG RØREVÆRKTØJ	BOWLS AND MIXING TOOLS	KESSEL UND RÜHRWERKZEUGE	26



Der tages forbehold for konstruktionsændringer

All rights reserved for changes in construction

Konstruktionsänderungen vorbehalten

BESTILLING AF RESERVEDELE:

Salg af reservedele til vore maskiner varetages af vor **reservedelsafdeling**. Ved bestilling af reservedele skal følgende oplysninger gives:

1. Maskinens type.
2. Maskinens nummer.
3. Reservedelens bestillingsnummer. (Order no.)
4. Eventuel forsendelsesmetode.

Mangler en af ovenstående oplysninger, vil det være en fordel at kontakte vor **reservedelsafdeling**, før ordren afgives, idet vi så kan være behjælpelig med at finde det korrekte reservedelsnummer (**order no.**) på reservedelen.

Enkelte reservedele sælges ikke alene, i disse tilfælde står der ved positions-nummeret en henvisning til det samlingsnummer der skal bruges ved bestilling. Samlingsnumre er afbildet på de relevante sider

Returnering af reservedele kan kun ske efter forudgående aftale med **A/S WODSCHOW & CO.**

ORDERING OF SPARE PARTS:

Sale of spare parts for our mixers is attended by our **spare part department**. When ordering spare parts, the following information must be given:

1. Type of machine.
2. Number of the machine.
3. Article number of the spare part in question. (Order no.)
4. Method of conveyance.

If one of the above pieces of information is missing, please contact our **spare part department** before placing the order, as then we can assist you in finding the correct article number (**order no.**) of the spare part in question.

A few spare parts are not sold alone, in such cases reference is made at the pos.number to the assembly number to be used for ordering. The assembly numbers are shown on the relevant pages.

Returning of spare parts is only allowed when agreed with **A/S WODSCHOW & CO.**

BESTELLUNG VON ERSATZTEILEN:

Verkauf von Ersatzteilen für unsere Maschinen wird von unserer **Ersatzteilabteilung** wahrgenommen. Bei Bestellung von Ersatzteilen, geben Sie bitte folgende Auskünfte:

1. Maschinenmodell.
2. Nummer der Maschine.
3. Bestellnummer des Ersatzteiles. (Order no.)
4. Evt. Versandart.

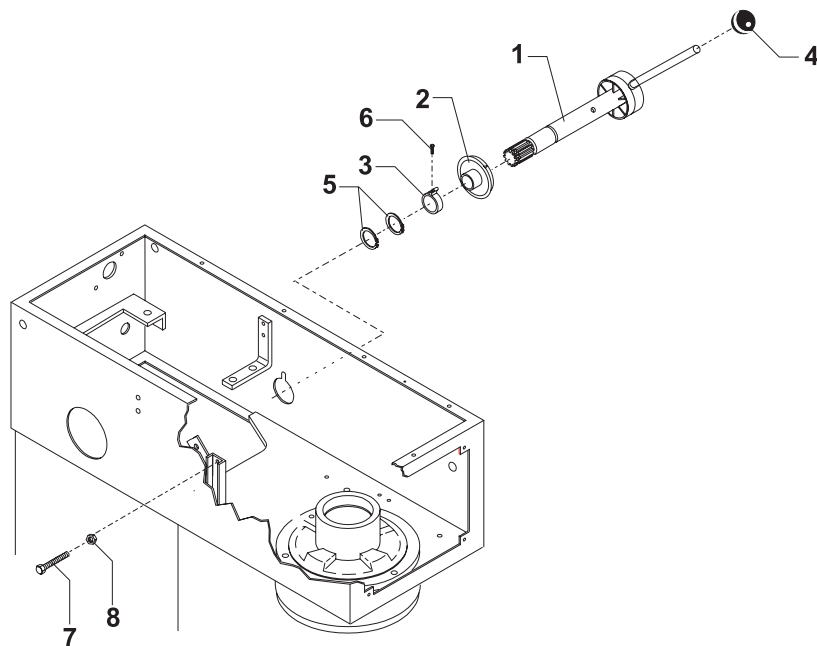
Falls eine der obenerwähnten Auskünfte fehlt, setzen Sie sich bitte vor Bestellung mit unserer **Ersatzteilabteilung** in Verbindung, da wir Ihnen dann behilflich sein können, die korrekte Ersatzteilnummer (**order no.**) zu finden.

Einzelne Ersatzteile werden nicht allein verkauft. In diesen Fällen gibt es bei der Pos.Nummer einen Hinweis auf die Sammlingsnummer, die bei Bestellung verwendbar ist. Die Sammlingsnummern sind auf den relevanten Seiten gezeigt.

Zurücksendung von Ersatzteilen nur nach vorausgehender Vereinbarung mit **A/S WODSCHOW & CO.**

Fig no.	Order no.	Beskrivelse	Description	Beschreibung
---------	-----------	-------------------	-------------------	--------------

- | | | | | |
|----|----------------|------------------------------------|-----------------------|----------------------|
| 1. | | sælges som R81-47Z | sold as R81-47Z | verkauft wie R81-47Z |
| 2. | AR30-47.10 ... | skive med pil | disc with arrow | scheibe mit pfeil |
| 3. | AR30-47.11 ... | spændestykke, speedindicator | clamp | spannstück |
| 4. | STA3306 | bakelitkugle ø40 sort | knob ø40 black | kugle ø40 schwarz |
| 5. | STA3414 | sikringsring 30U | circlip 30U | sprengring 30U |
| 6. | STA5247 | pladeskrue 8x13 | screw 8x13 | schraube 8x13 |
| 7. | STA5439 | stålsætskrue M8x60 | screw M8x60 | schraube M8x60 |
| 8. | STA5810 | møtrik M8 | nut M8 | mutter M8 |



AR81-47Z Skiftetandhjulsaksel AR81 kompl Change-over gear wheel shaft AR81compl Wechselzahnradwelle AR81 komp.

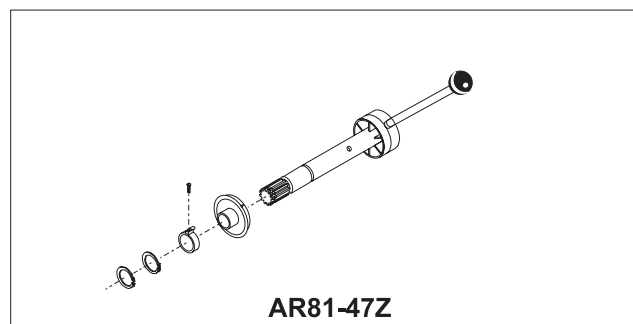
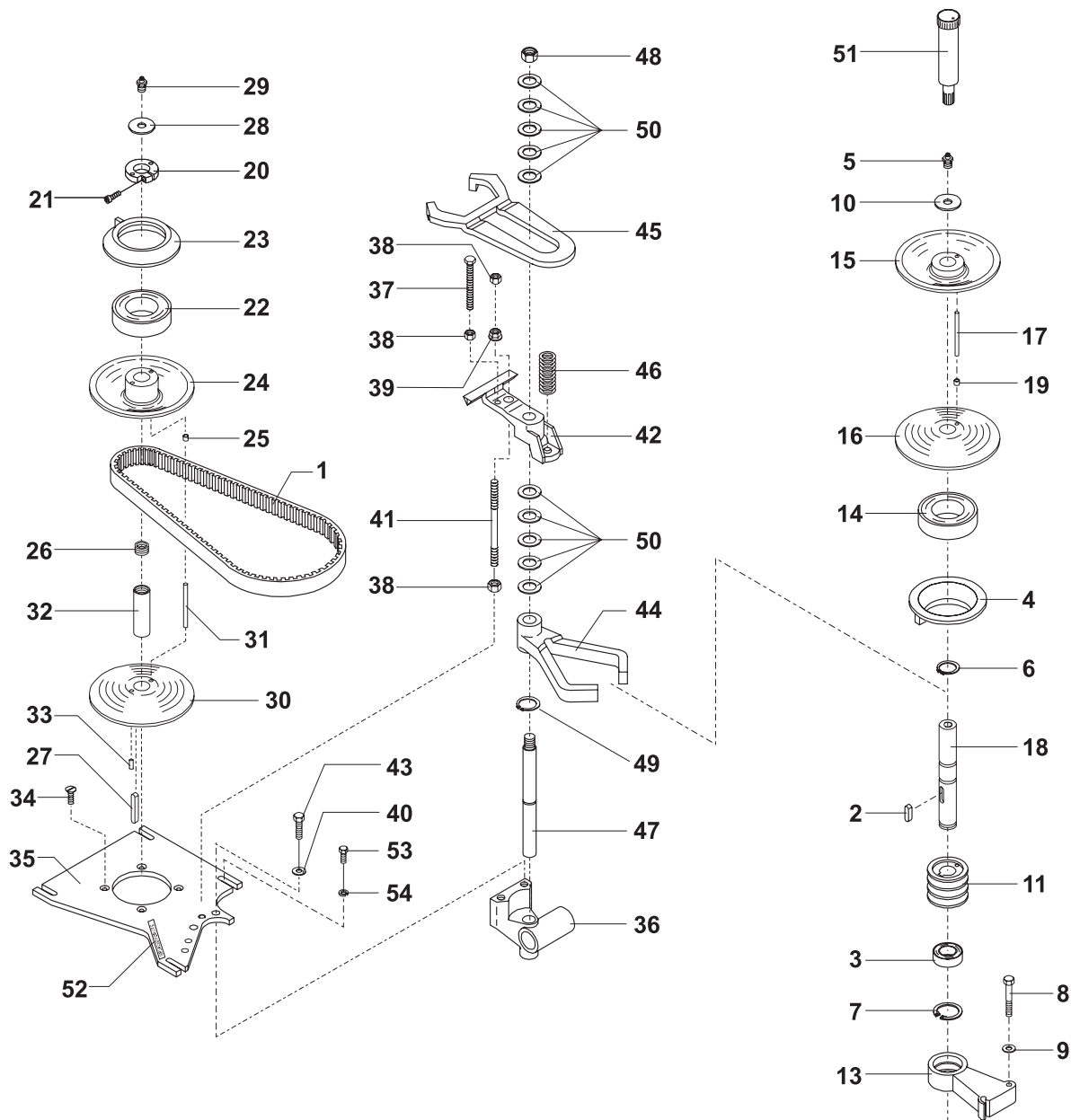


Fig no.	Order no.	Beskrivelse	Description	Beschreibung
1.	R60-91	bredkilerem	special v-belt	spezialkeilriemen
2.	STA2024	Pasfeder A 6x6x28 DIN6885	Tight fitting key A 6x6x28 DIN6885	Passfeder A 6x6x28 DIN6885
3.	6205 2RS	Kugleleje 6205 2RS.1-C3	Ball bearing 6205 2RS.1-C3	Kugellager 6205 2RS.1-C3
4.	R15-17.1	gearskiftering	varispeed collar	getriebewending
5.	STA3220	tryksmøre enhed	grease nipple	schmiernippel
6.	STA3410	sikringsring 25U	circlip 25U	sprengning 25U
7.	STA3514	sikringsring 52I	circlip 52I	sprengning 52I
8.	STA5348	sætskrue M10x55	screw M10x55	schraube M10x55
9.	STA6010	skive 10.5x20x2.0	washer 10.5x20x2.0	scheibe 10.5x20x2.0
10.	STA6018	skærmskive 37x13x3	washer 37x13x3	scheibe 37x13x3
11.	R100-128	kileremskive	standard v-belt pulley	keilriemenscheibe
12.	R100-143	afstandsør	distance tube	abstandsrohr
13.	R100-6	lejearm	arm for bearing	lagerhebel
14.	R15-103	kugleleje f/15 6010 2RS1	ball bearing f/15 6010 2RS1	kugellager f/15 6010 2RS1
15.		sælges som R60-13.1	sold as R60-13.1	verkauft wie R60-13.1
16.		sælges som R60-15.1Z	sold as R60-15.1Z	verkauft wie R60-15.1Z
17.	R60-285	stift	pin	stift
18.		sælges som R60-41Z	sold as R60-41Z	verkauft wie R60-41Z
19.	STA2505	lejbøsning MB0610DU	bearing bush MB0610DU	lagerbuchse MB0610DU
20.		sælges som R27-227Z	sold as R27-227Z	verkauft wie R27-227Z
21.	STA5612	cyl.skrue M5x20	screw M5x20	schraube M5x20
22.	R15-103	kugleleje f/15 6010 2RS1	ball bearing f/15 6010 2RS1	kugellager f/15 6010 2RS1
23.	R15-17.1	gearskiftering	varispeed collar	getriebewending
24.		sælges som R60-15Z	sold as R60-15Z	verkauft wie R60-15Z
25.	STA2505	lejbøsning MB0610DU	bearing bush MB0610DU	lagerbuchse MB0610DU
26.	R15-156	gevindnippel	thread nipple	gewindenippel
27.	STA2011	pasfeder A5x5x57	key A5x5x57	feder A5x5x57
28.	STA6018	skærmskive 37x13x3	washer 37x13x3	scheibe 37x13x3
29.	STA3220	tryksmøre enhed	grease nipple	schmiernippel
30.		sælges som R60-13.1Z	sold as R60-13.1Z	verkauft wie R60-13.1Z
31.	R60-285	stift	pin	stift
32.		sælges som R60-59Z	sold as R60-59Z	verkauft wie R60-59Z
33.	STA5602	pinolskrue M5x10	screw M5x10	schraube M5x10
34.	STA5018	kærviskrue M8x20	screw M8x20	schraube M8x20
35.	R60-61.1	travers	base for motor	traverse
36.		sælges som R15-18Z	sold as R15-18Z	verkauft wie R15-18Z
37.	STA5446	Stål sætskrue M8x90 DIN 933	Steel screw M8x90 DIN 933	Stahlschraube M8x90 DIN 933
38.	STA5810	møtrik M8	nut M8	mutter M8
39.	STA5895	Flangemøtrik M8 DIN6923 FZB	Flanged nut M8 DIN6923 FZB	Flanschenmutter M8 DIN6923 FZB
40.	STA6010	skive 10.5x20x2.0	washer 10.5x20x2.0	scheibe 10.5x20x2.0
41.	AR81-305	Pindbolt 68x130 forzinket	Stud bolt 68x130 galv.	Gewindestück 68x130 verzinkt
42.	R20-26.1	Lejebuk f. remstrammer	Support bracket for belt tightener	Bock für Riemenspanner
43.	STA5345	sætskrue M10x30	screw M10x30	schraube M10x30
44.	R27-16	gearskiftegaffel	lower fork	getriebewendegabel
45.	R20-19	gaffel for remstrammer	fork for belt tightener	getriebewendegabel f/riemenspa
46.	W40P-275	fjeder f/remstrammer	spring f/tightening the v-belt	feder f/riemenspanner
47.		sælges som R15-46Z	sold as R15-46Z	verkauft wie R15-46Z
48.	STA5815	møtrik M16	nut M16	mutter M16
49.	STA3407	sikringsring 19U	circlip 19U	sprengning 19U
50.	STA6040	skive	washer	scheibe
51.	R15-142	fedtpresse	grease gun	fettpresse
52.	R20-249	label, "greased for life"	label, "greased for life"	aufkleber, "greased for life"
53.	STA5433	stålsætskrue M8x25	screw M8x25	schraube M8x25
54.	STA6026	skive 20x10x2,5	washer 20x10x2,5	scheibe 20x10x2,5



- R60-59.1Z ... Motorremskivesæt komplet Motor pulley set complete Motorriemenscheibesatz kompl.
- R100-6M lejearm monteret arm for bearing assy. lagerhebel montiert
- R60-13.1Z ... remskive kompl. for motor pulley assy. for motor riemenscheibe kompl.fuer motor
- R60-13.1 Remskive f. lejearm Pulley for arm for bearing Riemenscheibe für Lagerhebel
- R60-15.1Z ... remskive bev, kompl. f motor pulley mov., assy. arm f motor riemenscheibe kompl f motor
- R60-15.1Z ... remskive bev, kompl. f lejearm pulley mov., assy. arm f bearing riemenscheibe kompl f lager
- R27-227Z aflastningsring clamping ring entlastungsring
- R15-18Z gearskitteleje kompl. bearing bracket assy. getriebewendelager kompl.
- R60-59Z motorremskiveaksel komplet motor pulley shaft assy. motorriemenscheibenwelle kompl.
- R15-46Z skiftetandstang kompl. toothed rack assy. wechselzahnstange kompl.
- R60-41Z Lejearmsaksel Bearing shaft Lagerhebelwelle

R60-59.1Z	R100-6M	R60-13.1Z	R60-13.1	R60-15Z/ R60-15.1Z	R27-227Z	R15-18Z	R60-59Z	R15-46Z	R60-41Z

Fig no.	Order no.	Beskrivelse	Description	Beschreibung
1.	STA2030	pasfeder B8x7x20	key B8x7x20	feder B8x7x20
2.	STA3419	sikringsring A 55	circlip A 55	sprengring A 55
3.	R15-109	fjeder f/33	spring f/33	feder f/33
4.	STA5044	Skrue M4x16 unders. DIN965A	Screw M4x16 counters. DIN965A	Senkskrue M4x16 DIN965A
5.	AR140-31	mellemhjul	rim pinion	zwischenrad
6.	R100-209	gummipakning f/33	rubber ring f/33	gummiring f/33
7.	W100-272	rustfri hovedskærm	headcap stainless	kopfschirm rf.
7A.	W100-272.1	rustfri hovedskærm f. skraber	headcap f. scraper	Kopfschirm 100L für Abstreifer
8.	R100-32.1	mellemhjul, nederste	rim pinion, lower	zwischenrad, unten
9.	AR80-162M0	svøb, hvid	cap, white	mantel, weiss
10.		sælges som RN100-33.2Z	sold as RN100-33.2Z	verkauft wie RN100-33.2Z
11.	STA2034	pasfeder A 8x7x52	key A 8x7x52	feder A 8x7x52
12.	STA2039	pasfeder A 8x7x70	key A 8x7x70	feder A 8x7x70
13.		sælges som R100-30Z	sold as R100-30Z	verkauft wie R100-30Z
14.	R100-37	afstandsrør	distance piece	abstandsrohr
15.	R100-97	kugleleje f/33n, 6211 2RS1C3	ball bearing f/33n, 6211 2RS1C	kugellager f/33n, 6211 2RS1C3
16.	R100-98	kugleleje f/30ø, 6211 2RS1C3	ball bearing f/30ø, 6211 2RS1C	kugellager f/30ø, 6211 2RS1C3
17.	R100-99	kugleleje f/30m, 6211 2RS1C3	ball bearing f/30m, 6211 2RS1C	kugellager f/30m, 6211 2RS1C3
18.	R60-106	kugle 3/8 rustfri	ball 3/8 s.s.	kugle 3/8 rf.
19.	R100-100	kugleleje f/30m, 6011 2RS1C3	ball bearing f/30m, 6011 2RS1C	kugellager f/30m, 6011 2RS1C3
20.		sælges som R100-3Z	sold as R100-3Z	verkauft wie R100-3Z
21.	R100-141	afstandsrør	distance tube	abstandsrohr
22.		sælges som R100-36Z	sold as R100-36Z	verkauft wie R100-36Z
23.	R100-1	tandkrans	gear wheel rim	zahnkrans
24.		sælges som R100-2Z	sold as R100-2Z	verkauft wie R100-2Z
25.	STA5644	cyl.skrue M10x100	screw M10x100	schraube M10x100
26.	STA5346	sætskrue M10x40	screw M10x40	schraube M10x40
27.		sælges som R100-101Z	sold as R100-101Z	verkauft wie R100-101Z
28.		sælges som R100-101Z	sold as R100-101Z	verkauft wie R100-101Z
29.	R100-96	nåleleje f/33ø ,HK 4520 2RS	needle bearing f/33ø, HK 4520	nadellager f/33ø, HK 4520 2RS
30.	STA6057	fjederskive 10mm	lockwasher 10mm	federscheibe 10mm
31.	STA3532	sikringsring J 100	circlip J 100	sprengring J 100
32.	STA3478	sikringsring SW40	circlip SW40	sprengring SW40
33.	STA6048	passkive 56x72x0.5	washer 56x72x0.5	scheibe 56x72x0.5
34.	STA3530	sikringsring J 90	circlip J 90	sprengring J 90
35.	R100-235	aksialske	disc	axialscheibe
36.	STA6460	kærvstift ø8x24	groov pin ø8x24	kerbstift ø8x24
37.	STA5650	cyl. skrue M10x160	screw M10x160	schraube M10x160
38.		sælges som R100-101Z	sold as R100-101Z	verkauft wie R100-101Z
39.	R100-129	kileremskive 50Hz	v-belt pulley 50Hz	keilriemenscheibe 50Hz
39A.	R100-129A	Kileremskive 60 Hz	v-belt pulley 60Hz	keilriemenscheibe 60Hz
40.	R100-90	standardkilerem SPZ 1000 50Hz	standard v-belt SPZ 1000 50Hz	standardkeilriemen SPZ 1000 5
40A.	R100-90.1	standardkilerem SPZ 1060 60Hz	standard v-belt SPZ 1060 60Hz	standardkeilriemen SPZ 1060 6

AR80-2M0 rørehoved monteret AR80/RN100 planetary head assy AR80/RN100 rührkopf montiert AR80/RN100

AR80-2.2M0 Rørehoved forb. f.skraber AR80 Planetary head prep.f.scraper AR80 .. Rührkopf forb.f AbstreiferAR80

R100-30Z hovedaksel kompl. main shaft assy. hauptwelle kompl.

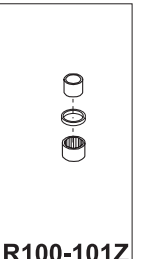
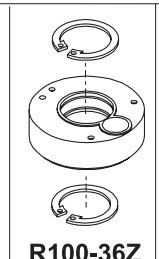
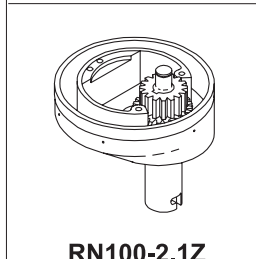
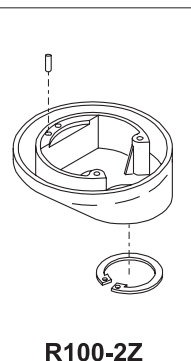
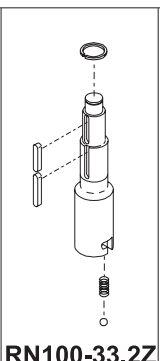
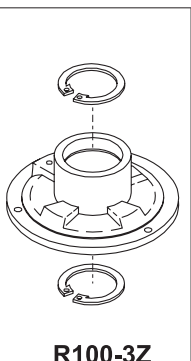
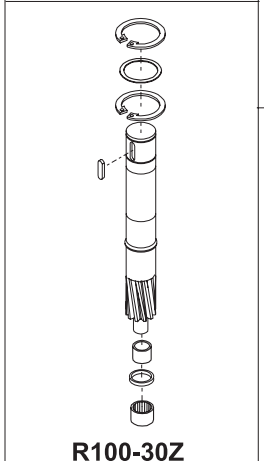
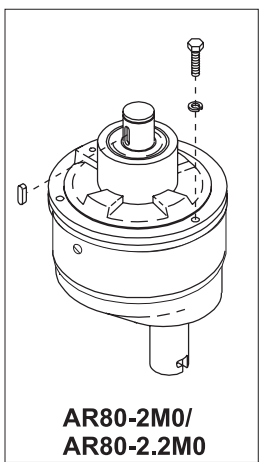
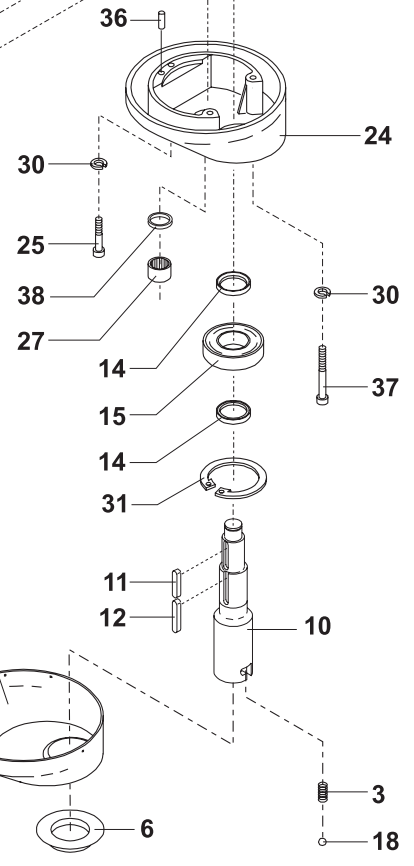
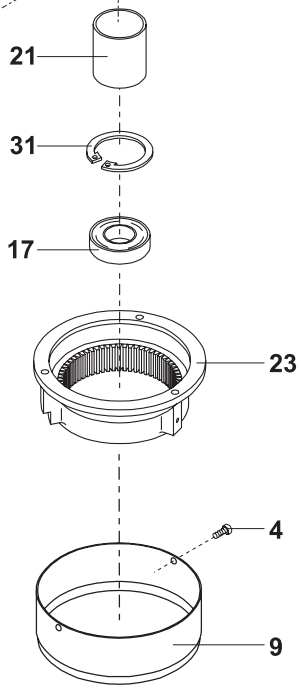
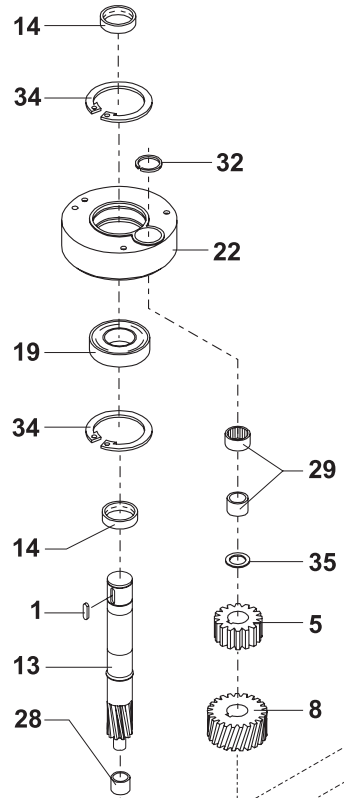
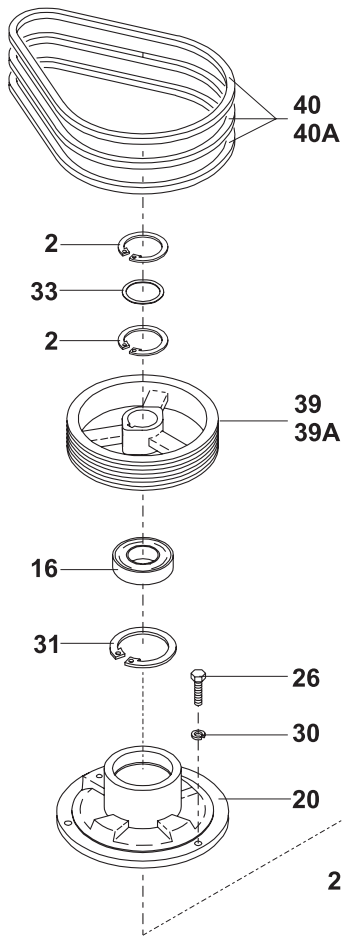
R100-3Z hovedleje monteret main bearing mounted hauptlager montiert

RN100-33.2Z bajonetaksel kompl. bayonetshaft assy. bajonettwelle kompl.

R100-2Z ekscentrikhoved kompl. eccentric head compl. exzentrikkopf kompl.

RN100-2.1Z ekscentrikhoved monteret eccentric head mounted exzentrikkopf montiert

R100-36Z ekscentrikskive monteret eccentric disc mounted exzenterscheibe montiert



AR80-2M0/
AR80-2.2M0

R100-30Z

R100-3Z

RN100-33.2Z

R100-2Z

RN100-2.1Z

R100-36Z

R100-101Z

Fig no.	Order no.	Beskrivelse	Description	Beschreibung
1.	R15-245 pil arrow pfeil
2.	R20-148 gevindbøsning threaded bush gewindebuchse
3.	STA3411 Klemring KS 6 Clamping ring KS 6 Klemmring KS 6
4.	STA5017 kærviskrue M6x20 screw M6x20 schraube M6x20
5.	STA5080 kærviskrue M6x10 rustfri screw s.s. M6x10 schraube M6x10 rf.
6.	STA5686 Skrue m.indv. 6-kant M8x25 Button head screw, hexag.M8x25 Schraube m.in. 6-Kant, M8x25
7.	STA5810 møtrik M8 nut M8 mutter M8
8.	STA5815 møtrik M16 nut M16 mutter M16
9.	STA6580 gevindbøsning threaded bush gewindebuechse
10.	AR31-163 Lukkeplade UL-hul Closing plate UL-hole Verschlussplatte, UL-Loch
11.	AR80-212 knæ, dækprop knee, plug button knie, deckpfropfen
12.	AR80-213 gummifod foot fuss
13.	AR81-22M0 Stativ AR81 hvid RAL Column AR81 white RAL Ständer AR81 weiss RAL
14.	STA2515 lejevøsning MB2030DU bearing bush MB2030DU lagerbuchse MB2030DU
15.	STA2526 lejevøsning PG404430F bearing bush PG404430F lagerbuchse PG404430F
16.	STA2526 lejevøsning PG404430F bearing bush PG404430F lagerbuchse PG404430F
17.	AR80-214.3 justerplade 3mm intermediate piece 3mm zwischenplatte 3mm
18.	AR80-214.6 justerplade 6mm intermediate piece 6mm zwischenplatte 6mm
19.	AR81-148.1 Beslag for motorkonsol Fittings for base for motor Beschlag für Motorkonsole
20.	STA3014 møtrik PG 13.5 * nut PG 13.5 mutter PG 13.5
21.	STA5232 skrue RX-TT M4x8mm screw RX-TT M4x8 mm schraube RX-TT M4x8mm
22.	STA6020 skive 5/16" x 3/4" elforz. washer 5/16" x 3/4" elzinkt scheibe 5/16" x 3/4" elverzinn
23.	STA6027 skive 18x6.4x1.6mm washer 18x6.4x1.6mm scheibe 18x6.4x1.6mm
24.	STA6056 fjederskive 8mm lockwasher 8mm federscheibe 8mm
25.	AR81-270 Dækplade,NSF,øverst Cover,NSF, upper Deckplatte,NSF,oben
26.	AR81-271 Dækplade,NSF,nederst Cover,NSF, lower Deckplatte,NSF,unten
27.	AR81-71 Bøjlestyreplade Guide plate for bowl arms Steuerplatte für Kesselarme
28.	STA3002 kabelforskrøning poly. PG13.5 cable inlet compl. PG13.5 kabelverschraubung PG13.5
29.	STA5322 sætskrue M8x20 screw M8x20 schraube M8x20
30.	STA5834 låsemøtrik M5 lock nut M5 gegenmutter M5
31.	AR81-22.17R Dækplade rustfri Cover plate stainless Deckplatte rostfrei
32.	AR31-306 Prop Stopper Pfropfen
33.	AR81-21 Låg rustfri 80 L Lid stainless 80 L Deckel, rostrei 80 L
34.	R15-244 maskinnummerskilt machine number sign maschinenummerschild
35.	STA6510 dækprop ø88.9 plug button ø88.9 deckpfropfen ø88.9
36.	STA6519 dækprop ø14.3 plug button ø14.3 deckpfropfen ø14.3

AR31-163M Lukkeplade monteret Closing plate, mounted Verschlussplatte, montiert

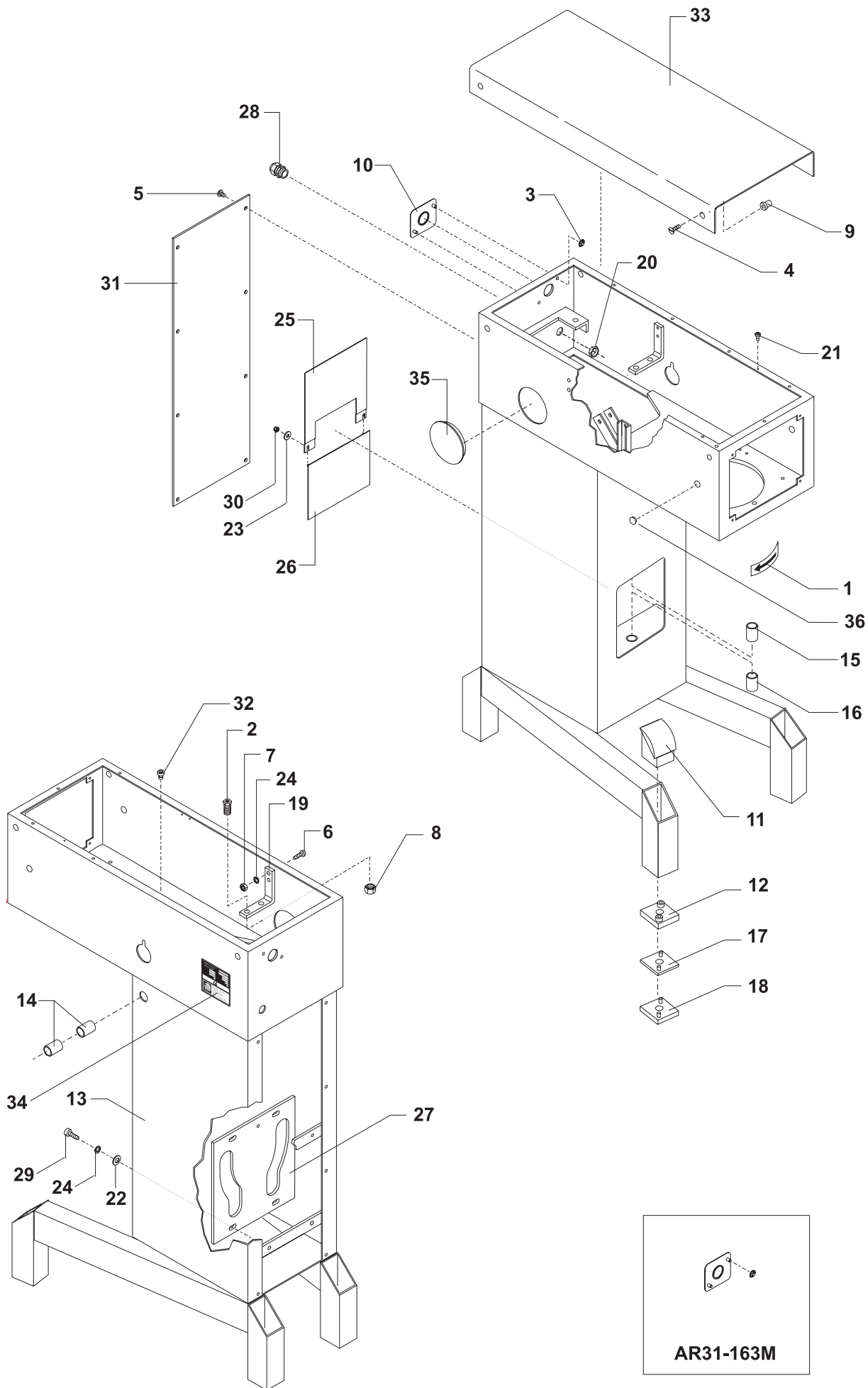
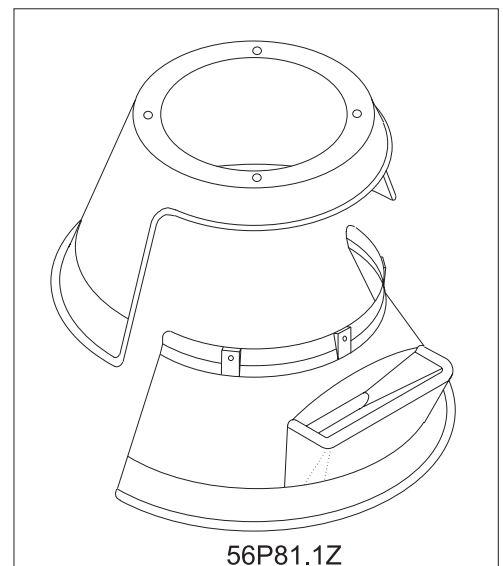
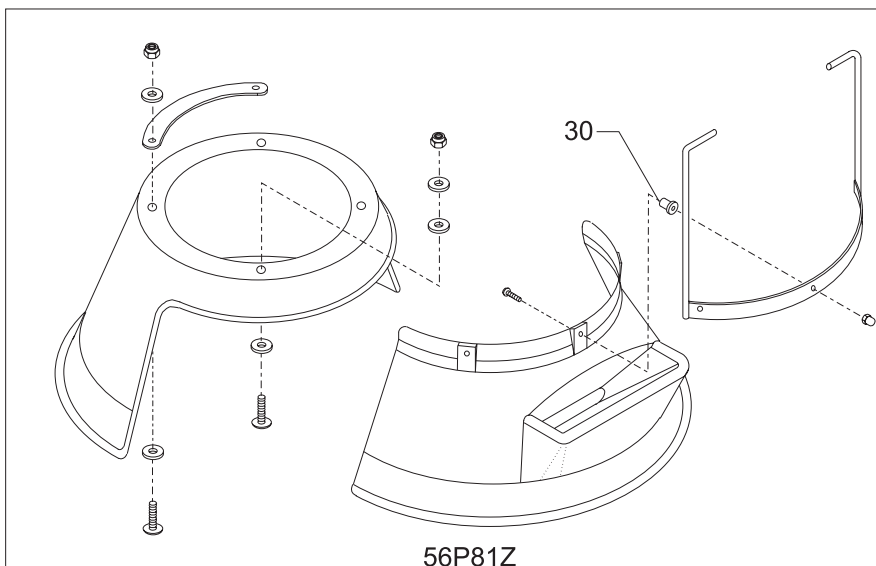
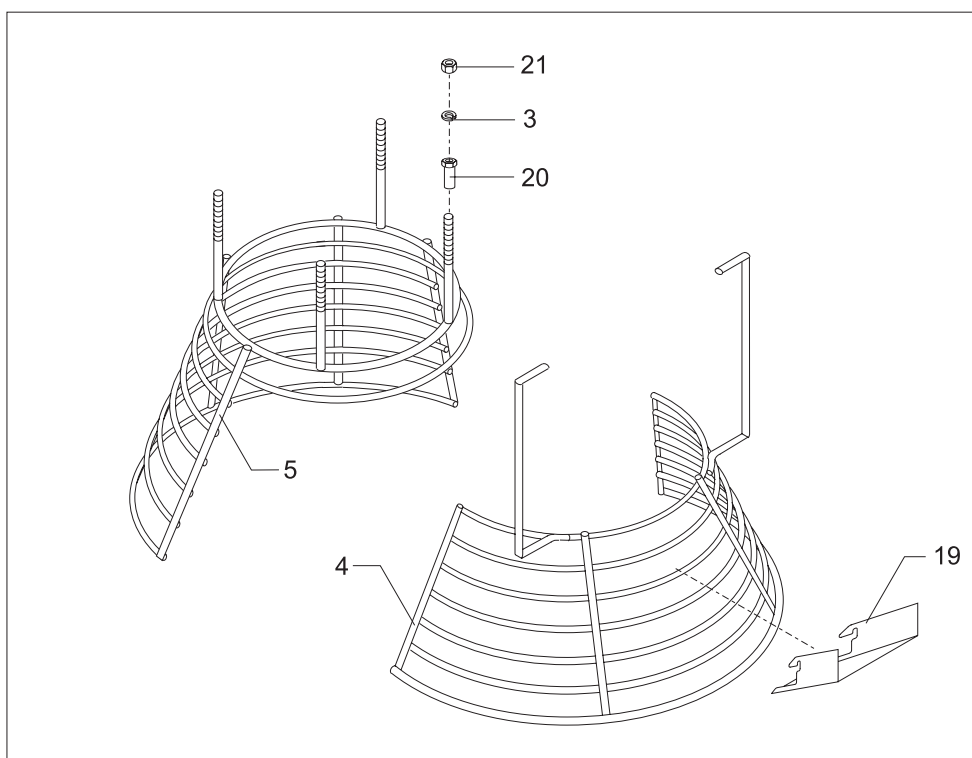
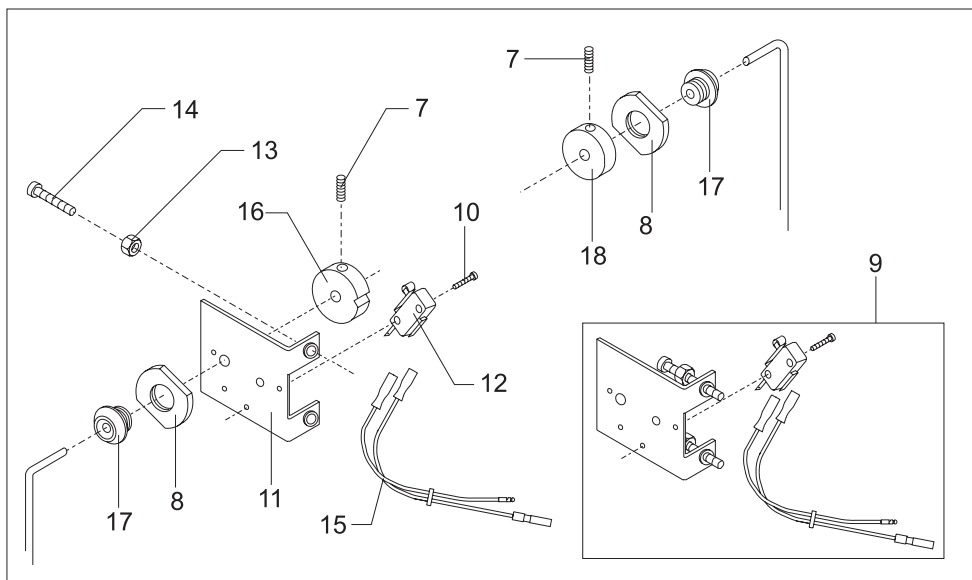
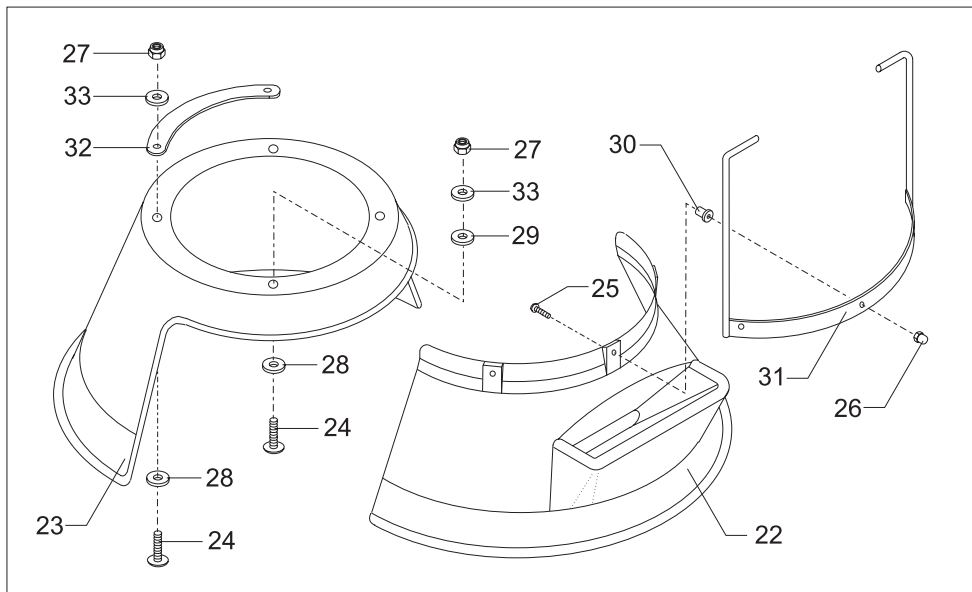


Fig no.	Order no.	Beskrivelse	Description	Beschreibung
1.	00001-14081-001	... sik.hedsskærm komp gitter AR81	safety guard compl. grid AR81	schutzschirm kompl. gitter AR81
2.	00001-14081-002	... sik.hedsskærm kompl.plast AR81	safety guard compl. plast AR81	schutzschirm kompl. plast AR81
3.	STA6056 fjederskive 8mm	lockwasher 8mm	federscheibe 8mm
4.	56G81-21 Gitterskærm forpart	Safety grid front part	Gitterschutzschirm vorderteil
5.	56G81-22 Gitterskærm, bagpart	Safety grid, rear part	Gitter Schutzschirm Hinterteil
6.	56P60-75 ophæng for sikkerhedsskærm	fittings for safety guard	aufhängung für schutzschirm
7.	STA5665 stopskrue M6x16	screw M6x16	schraube M6x16
8.	56SN60-24 afstandsskive	distance washer	abstandsscheibe
9.	56P30-15 beslag for microswitch kompl.	fitting for microswitch compl.	halter für mikroswitcher kompl
10.	STA5251 Pladeskrue 4x16 DIN7981	Plate screw 4x16 DIN7981	Plattenschraube 4x16 DIN7981
11.	56SN30-13 beslag for microswitch	fitting for microswitch	halter für mikroswitcher
12.	56SN20-30 microswitch	microswitch	mikroswitcher
13.	STA5819 møtrik M6	nut M6	mutter M6
14.	STA5250 kærveskrue M6x50	screw M6x50	schraube M6x50
15.	AR30-193M kabel for microswitch	cable for microswitch	kabel für mikroswitcher
16.	56SN30-22 kurveskive	camdisc	kurvescheibe
17.	56SN30-21 leje for sikkerhedsskærm	bering for safety guard	lager für schutzschirm
18.	56SN30-23 låseskive	lock washer	sicherungsscheibe
19.	56G20-280 løs ifyldningsbakke til gitter skærm	detachable filling skid for safety guard	lose zugebeschale fuer sich. schirm
20.	56G30-26 møtrik M8 speciel	nut M8 special	mutter M8 speziell
21.	STA5810 møtrik M8	nut M8	mutter M8
22.	56P81-1 Forpart, plast AR81-AR101	Front part, plastic AR81-AR101	Frontteil, Kunstst. AR81-AR101
23.	56P81-2 Bagpart, plast AR81-AR101	Rear part, plastic AR81-AR101	Hinterteil, Kunstst.AR81-AR101
24.	STA5095 Rustfri maskinskrue M8x40 mm	Stainless screw M8x40 mm	Schraube M8x40 mm, rostfrei
25.	STA5312 sætskrue M6x16 rustfri	screw M6x16 stainless steel	schraube M6x16 rostfr. stahl
26.	STA5839 Rustfri topmøtrik M6	Stainless top nut M6	Mutter M6, rostfrei
27.	STA5842 Låsemøtrik M8	lock nut M8	gegenmutter M8
28.	STA6003 Skive, sikkerhedsskærm	washer, safety guard	scheibe, schutzschirm
29.	STA6004 Skive t/sikkerhedsskærm AR81/101	Washer for safety guard AR81/101	Scheibe für Schutzschirm AR81/101
30.	STA6027 skive 18x6.4x1.6mm	washer 18x6.4x1.6mm	scheibe 18x6.4x1.6mm
31.	56P81-34 bøjle for plastskærm AR81-AR101	clamp for safety guard AR81-AR101	bügel für schutzschirm AR81-AR101
32.	56AP80-206 Underbeslag f. aft. sikkerheds skærm AR80	Lower fittings f.rem. safety guard AR80	Unterer Beschlag f. abnehm.Schutzschirm
33.	STA6042 AMF skive M8 Din 6340	AMF washer M8 DIN 6340	AMF Scheibe M8 DIN 6340

56P81.1Z ... for+bagpart plast AR80,AR100 u/skruer front+rear part Plast. AR80, AR100 vorder+hinterteil, Plast AR80,AR100

56P81Z for+bagpart plast AR80 , RN100 m/skruer ... front+rear part Plast. AR80, RN100 w/screws ... vorder+hinterteil, Plast AR80,RN100 m/schrauben





2

6

1

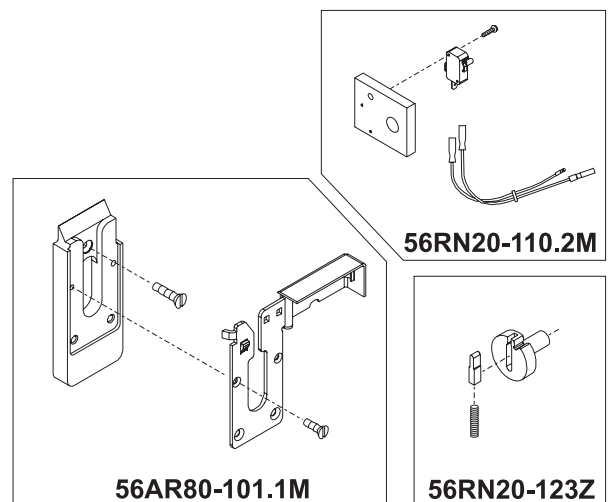
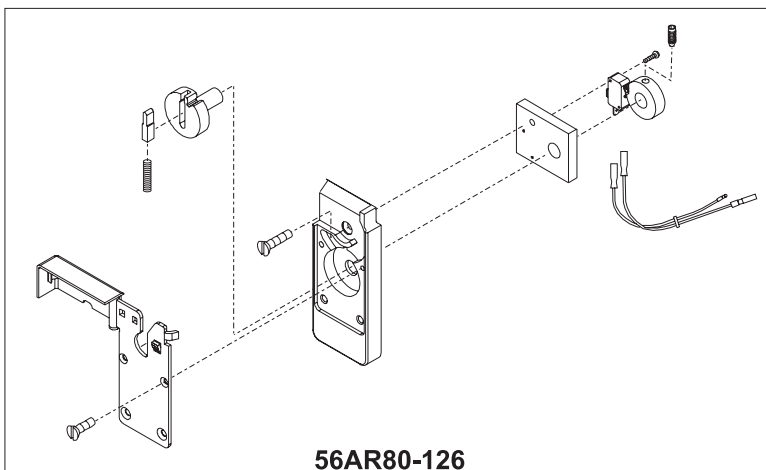
Fig no.	Order no.	Beskrivelse	Description	Beschreibung
1.	00001-14081-501	Aftagelig gitterskærm AR80	safety guard ss. removable AR80	Abnehmbar gitterschutzschirm AR80
2.	00001-14081-502	sik.skærm plast AR80 aftagelig	safety guard plast AR80 removable	schutzschirm plast AR80 abnehmbar
3.	STA5005	Kærvskrue rf. syrefast M5x35 DIN963	Slotted screw st.acidres.M5x35 DIN963	Schlitzschr.rostf.säuref.M5x35 DIN963
4.	STA5013	kærvskrue M6x30 rustfri	screw M6x30 s.s.	schraube M6x30 rf.
5.	STA5026	Kærvskrue rf.syrefast M5x16 DIN963	Slotted screw st.acidres.M5x16 DIN963	Schlitzschr.rostf.säuref.M5x16 DIN963
6.	STA5372	Cyl.skruer M6x40 rustfri	Cylindric screw M6x40 stainles	Zylinderscheibe M6x40, Nirosta
7.	STA5831	låsemøtrik M6	lock nut M6	gegenmutter M6
8.	STA6027	skive 18x6.4x1.6mm	washer 18x6.4x1.6mm	scheibe 18x6.4x1.6mm
9.	56AG81-21	Gitterskærm, forpart aft.	Safety grid, front part rem.	Gitterschutzschirm, Frontteil Abnehmbar
10.	56AR80-95	Låsevrider f. aft. sikkerheds- skærm 80 L	Locking clamp for rem. safety guard 80 L	Drehverriegelung f.abnehmbaren Schutzschi
11.	56AG81-22	Bagpart aft. gitterskærm AR81	Rear part rem.safety grid AR81	Hinterteil abnehm. Schutz- gitter AR8
12.	STA5011	kærvskrue rustfri M6x20	screw M6x20	kerbschraube nirosta M6x20
13.	STA5607	stopskrue rustfri M6x6	screw M6x6 s.s.	schraube M6x6 rf.
14.	56RN20-22	Kurveskive, boreet	Cam disc, drilled	Kurvescheibe, gebohrt
15.	STA5026	Kærvskrue rf.syrefast M5x16 DIN963	Slotted screw st.acidres.M5x16 DIN963	Schlitzschr.rostf.säuref.M5x16 DIN963
16.		sælges som 56AR30-123Z	sold as 56AR30-123Z	verkauft wie 56AR30-123Z
17.	56AR80-100.1	Holdestykke venstre AR80	Retaining piece, left AR80	Haltestück, links, AR80
18.		sælges som 56AR30-123Z	sold as 56AR30-123Z	verkauft wie 56AR30-123Z
19.		sælges som 56AR30-123Z	sold as 56AR30-123Z	verkauft wie 56AR30-123Z
20.	56RN20-100.1M	Delmontage, venstre ophæng	Parcial mounting, left susp.	Teilmontage, linke Aufhängung
21.	STA5251	Pladeskrue 4x16 DIN7981	Plate screw 4x16 DIN7981	Plattenschraube 4x16 DIN7981
22.	56RN20-110.1	Bagstykke venstre bearbejdet	Back plate, left, machined	Hinterboden, link. bearbeitet
23.	56SN20-30	microswitch	microswitch	mikroschalter
24.	AR30-193M	kabel for microswitch	cable for microswitch	kabel für mikroschalter
25.	56RN20-124	Skive for hul, stativ	Disc for hole, column	Scheibe für Loch, Ständer
26.	STA5011	kærvskrue rustfri M6x20	screw M6x20	kerbschraube nirosta M6x20
27.	56AR80-101.1	Holdestykke højre AR80	Retaining piece, right AR80	Haltestück, rechts, AR80
28.	56RN20-101.1M	Delmontage, højre ophæng	Parcial mounting, right susp.	Teilmontage rechte Aufhängung
29.	56P81-1	Forpart, plast AR81-AR101	Front part, plastic AR81-AR101	Frontteil, Kunstst. AR81-AR101
30.	56P81-2	Bagpart, plast AR81-AR101	Rear part, plastic AR81-AR101	Hinterteil, Kunstst.AR81-AR101
31.	STA5312	sætskrue M6x16 rustfri	screw M6x16 stainless steel	schraube M6x16 rostfr. stahl
32.	STA5314	Sætskrue, syrefast M8x14H DIN933	Set screw, acid res. M8x14H DIN933	Setzschraube, säurefest M8x14H DIN933
33.	STA5839	Rustfri topmøtrik M6	Stainless top nut M6	Mutter M6, rostfrei
34.	STA6152	Nord-lock skive syrefast M8	Nord-lock disc, acid res. M8	Nord-lock Scheibe,Säurefest M8
35.	56AP80-206	Underbeslag f. aft. sikkerheds skærm AR80	Lower fittings f.rem. safety guard AR80	Unterer Beschlag f. abnehm. Schutzschi
36.	56AP81-109	Beslag for bagpart kompl. AR81/101	Fittings for rearpart compl. AR81/101	Beschlag für Hinterteil kompl. AR81/101
37.	56AP81-34	Bøjle for aft. plastskærm AR81/101	Strap for rem. safety guard AR81/101	Bügel für abnehm.Schutzschirm AR81/101
38.	56G20-280	løs ifyldningsbakke til gitter skærm	detachable filling skid for safety guard,grid	lose zugebeschale fuer sich. schirm
39.	STA5834	låsemøtrik M5	lock nut M5	gegenmutter M5

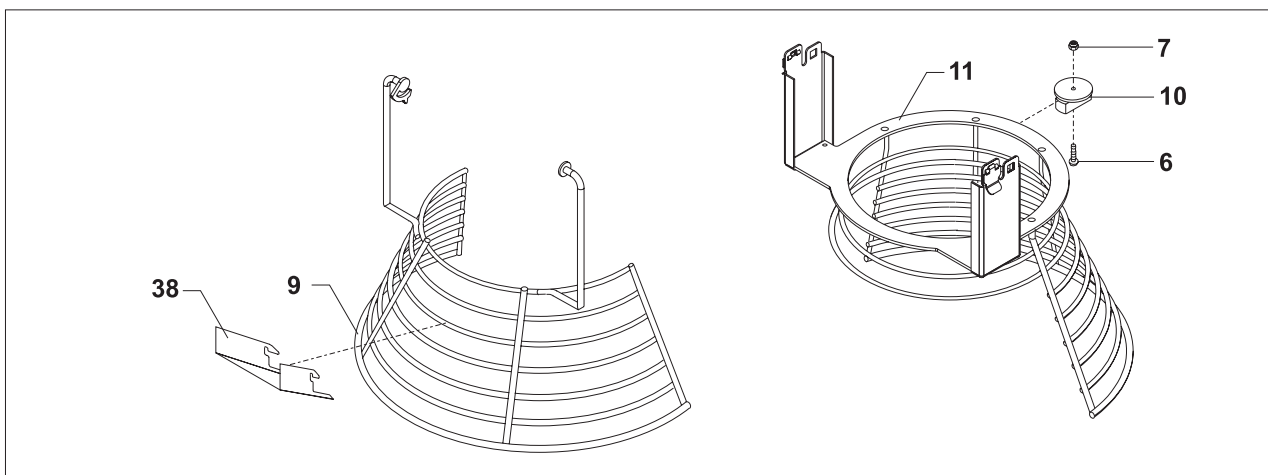
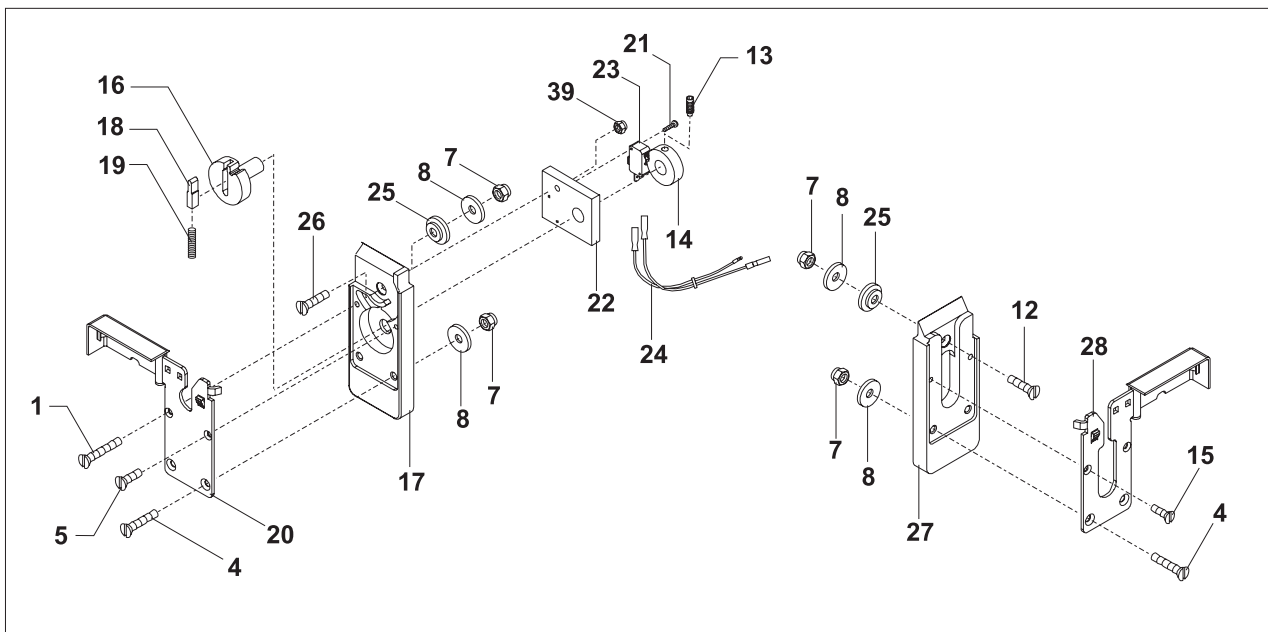
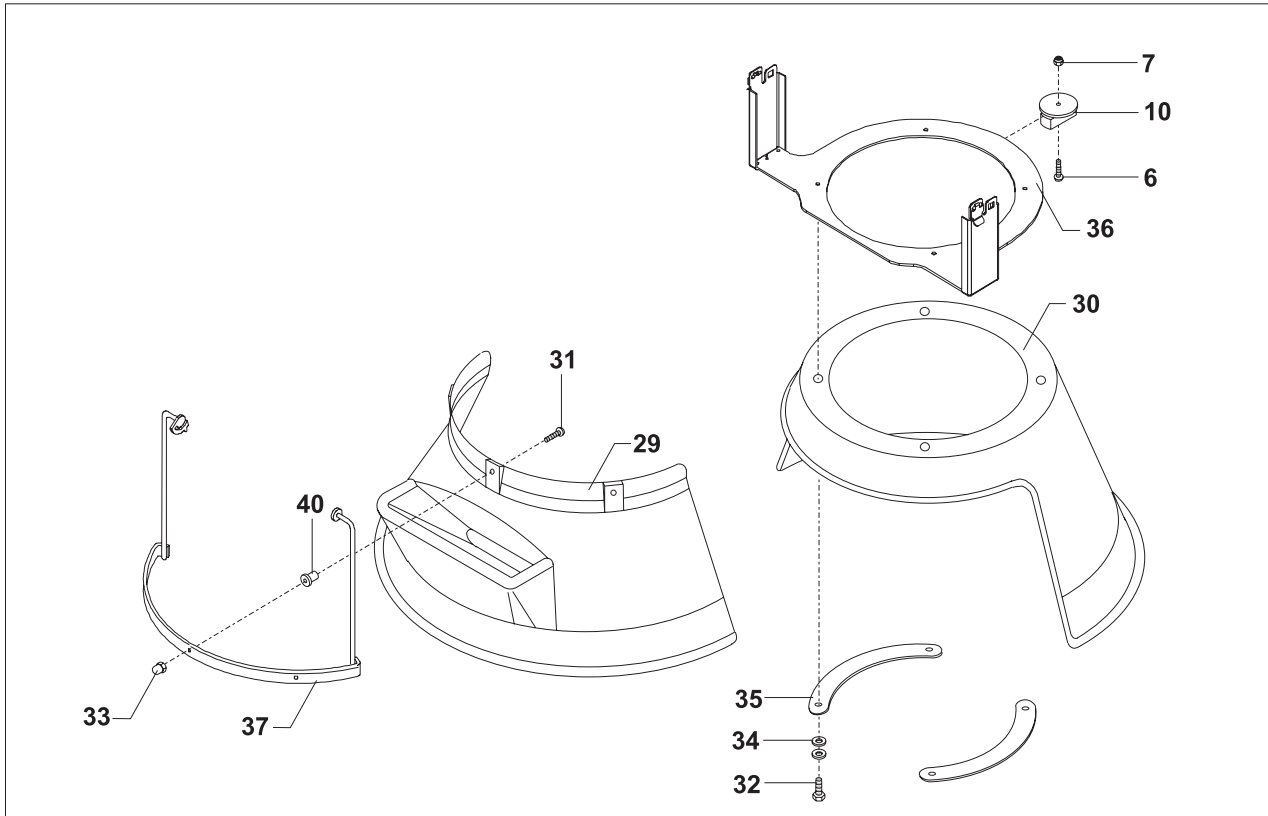
56AR80-126 Venstre ophæng komplet AR80 Left suspension complete AR80 Linker Aufhang komplett AR80

56AR80-101.1M Delmontage, højre ophæng 80 L Part mounting, right suspension, 80 L Teilmontage, rechter Aufhang 80 L

56RN20-110.1M Microswitch aft. sikkerhedsskærm Microswitch remv. safety guard Mikroschalter abnehm. Schutzschirm

56RN20-123Z aksel for kamskive komplet shaft for camdisc compl. Welle für kurvescheibe kompl.





2

1

Fig no.	Order no.	Beskrivelse	Description	Beschreibung
1.	R15-65	løftemøtrik	lifting nut	hubmutter
2.		sælges som R60-63Z	sold as R60-63Z	verkauft wie R60-63Z
3.		sælges som AR81-68Z	sold as AR81-68Z	verkauft wie AR81-68Z
4.		sælges som AR81-83Z	sold as AR81-83Z	verkauft wie AR81-83Z
5.	R60-110	løftefjeder	lifting spring	hubfeder
6.	STA2020	pasfeder B6x6x15	key B6x6x15	feder B6x6x15
7.	STA3408	sikringsring A20	circlip A20	sprengring A20
8.	STA3462	sikringsring AK40	circlip AK40	sprengring AK40
9.	STA5088	Maskinskrue rustfri FRH M8x16	Machine screw st. FRH M8x16	Masch.Schraube rostf.FRH M8x16
10.	STA5827	kontramøtrik M12	nut M12	mutter M12
11.	STA6205	fjedersplit	cotterpin	federsplint
12.	STA6381	Spændstift ø3x36 DIN 1481	Clamping pin ø3x36 DIN 1481	Klemmstift ø3x36 DIN 1481
13.	AR31-128	rulle for kedelfang	roll for bowl clamping	rolle für kesselgriff
14.		sælges som R100-62Z	sold as R100-62Z	verkauft wie R100-62Z
15.	STA3308	bakkelitkugle ø40 rød	knob ø40 red	kugel ø40 roth
16.	AR81-71.10	Aksel til bøjlestyr	Shaft for bowl arm guide	Welle für Kesselarmsteuerung
17.	AR81-71.5M	Bøsning til bøjlestyr mont.	Bush for bowl arm guide, mount	Buchse f. Kesselarmsteuerung montiert
18.		sælges også som AR81-600.1M	also sold as AR81-600.1M	auch verkauft wie AR81-600.1M
19.	W60-604	Dæmper 60 L	Damper 60 L	Dämpfer 60 L
20.	AR81-606	Forlænger for dæmper	Extension for damper	Verlängerung für Dämpfer
21.	AR81-67.1	Tap for oliedæmper	Pin for oil damper	Zapfen für Öldämpfer
22.	AR81-609.1	Tap for dæmper	Pin for damper	Zapfen für Dämpfer
23.	STA6205	fjedersplit	cotterpin	federsplint
24.		sælges som AR81-23/24Z	sold as AR81-23/24Z	verkauft wie AR81-23/24Z
25.	STA2526	lejbøsning PG404430F	bearing bush PG404430F	lagerbuchse PG404430F
26.	STA5550	øjeskrue el-z M6x30	eye bolt el-z M6x30	augenbolzen el-z M6x30
27.	AR31-127	Rulleaksel	Roller shaft	Rollwelle
28.	STA5819	møtrik M6	nut M6	mutter M6
29.	STA6044	passkive 20x28x0.5	washer 20x28x0.5	scheibe 20x28x0.5

AR81-23/24Z bøjlesæt kompl. sort m/ruller bowlarmset compl.black w/rolls kesselarmsatz kompl. schwarz mit rollen
 AR81-68Z Bøjleaksel komplet bowlarm guide rod compl. bügelwelle kompl.
 AR81-83Z Løftebolt lifting bolt Hubbolzen
 R100-62Z løftearm kompl. lifting lever assy. hubhebel kompl.
 R60-63Z krumtaparm kompl. crank shaft compl. kurbelarm kompl.
 AR81-600.1M ... Oliedæmper AR81 mont. Oil damper AR81 mounted Öldämpfer AR81 montiert

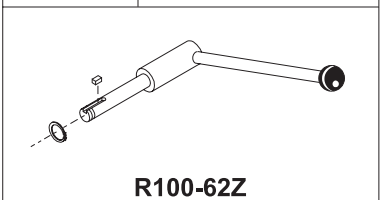
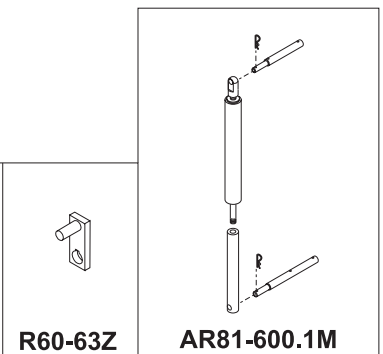
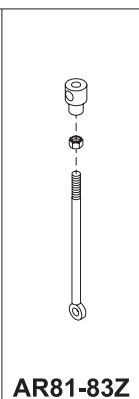
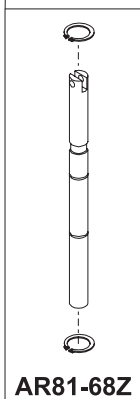
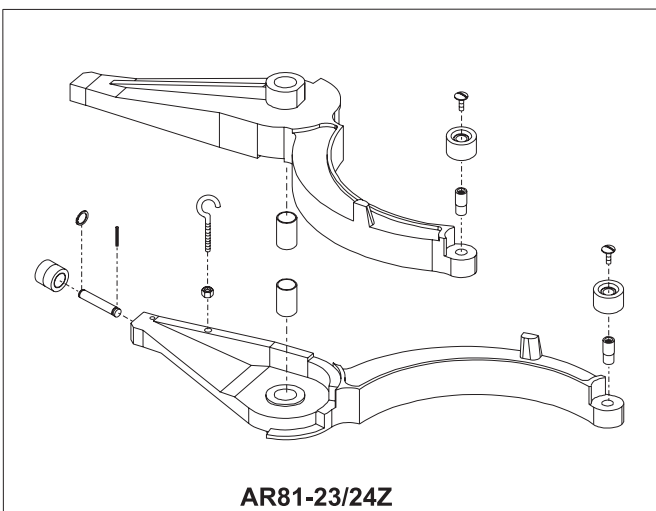
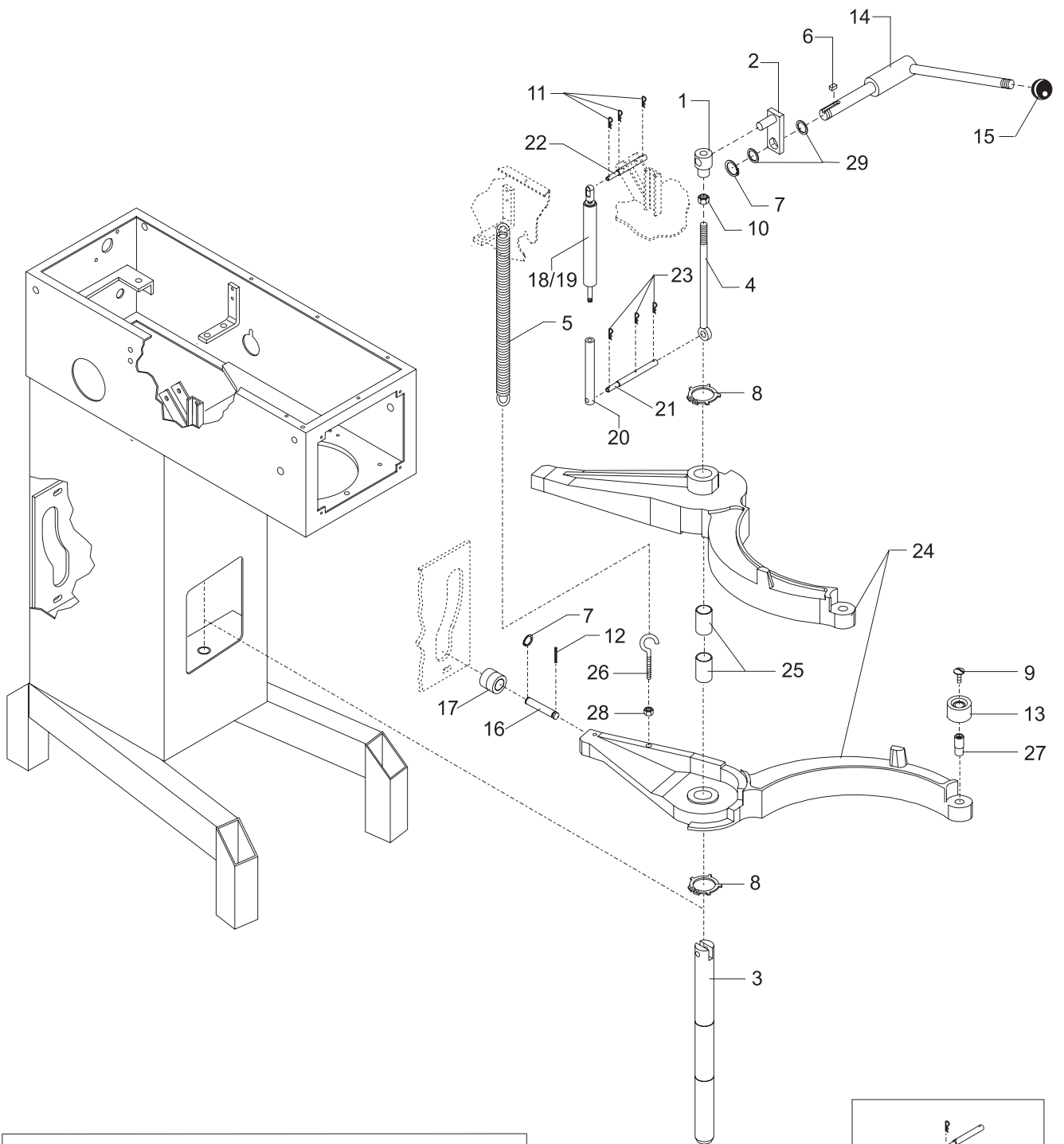


Fig no.	Order no.	Beskrivelse	Description	Beschreibung
1.	R60-70 pind for servomotor	pin for servomotor	bolzen fuer servomotor
2.	 sælges som AR81-68Z	sold as AR81-68Z	verkauft wie AR81-68Z
3.	R60-110 løftefjeder	lifting spring	hubfeder
4.	STA3408 sikringsring A20	circlip A20	sprengring A20
5.	STA3462 sikringsring AK40	circlip AK40	sprengring AK40
6.	STA5088 Maskinskruer rustfri FRH M8x16	Machine screw st. FRH M8x16	Masch.Schraube rostf.FRH M8x16
7.	STA6002 Afstandsstykke ø13x6 PA sort	Distance piece ø13x6 PA black	Abstandstück ø13x6 PA schwarz
8.	STA6005 Afstandsbøsning ø12xø25x8,5	Distance bushing ø12xø25x8,5	Abstandsbuchse ø12xø25x8,5
9.	STA6205 fjedersplit	cotterpin	federsplint
10.	STA6381 Spændstift ø3x36 DIN 1481	Clamping pin ø3x36 DIN 1481	Klemmstift ø3x36 DIN 1481
11.	AR31-128 rulle for kedelfang	roll for bowl clamping	rolle für kesselgriff
12.	RN100-67 løftepind	lifting rod	hubstab
13.	AR81-86.2 løftemotor MAX64C150365AC10	bowl lift motor MAX64C150365AC10	hubmotor MAX64C150365AC10
14.	AR81-71.10 Aksel til bøjlestyr	Shaft for bowl arm guide	Welle für Kesselarmsteuerung
15.	AR81-71.5M Bøsning til bøjlestyr mont.	Bush for bowl arm guide, mount	Buchse f. Kesselarmsteuerung montiert
16.	 sælges som AR81-23/24Z	sold as AR81-23/24Z	verkauft wie AR81-23/24Z
17.	STA5819 møtrik M6	nut M6	mutter M6
18.	STA2526 lejevøsning PG404430F	bearing bush PG404430F	lagerbuchse PG404430F
19.	STA5550 øjeskrue el-z M6x30	eye bolt el-z M6x30	augenbolzen el-z M6x30
20.	AR31-127 Rulleaksel	Roller shaft	Rollwelle
21.	STA6517 dækprop ø20.6	plug button ø20.6	deckpfropfen ø20.6
22.	** AR81-66 afstandsstykke til løftemotor	distancepiece for bowl lift motor	abstandstück für hubmotor

** indgår ikke i standard maskiner not included in standard machines ... gehört nicht zu standardmaschinen

AR81-23/24Z bøjlesæt kompl. sort m/ruller bowlarmset compl.black w/rolls kesselarmsatz kompl. schwarz mit rollen
AR81-68Z Bøjleaksel komplet bowlarm guide rod compl. bügelwelle kompl.

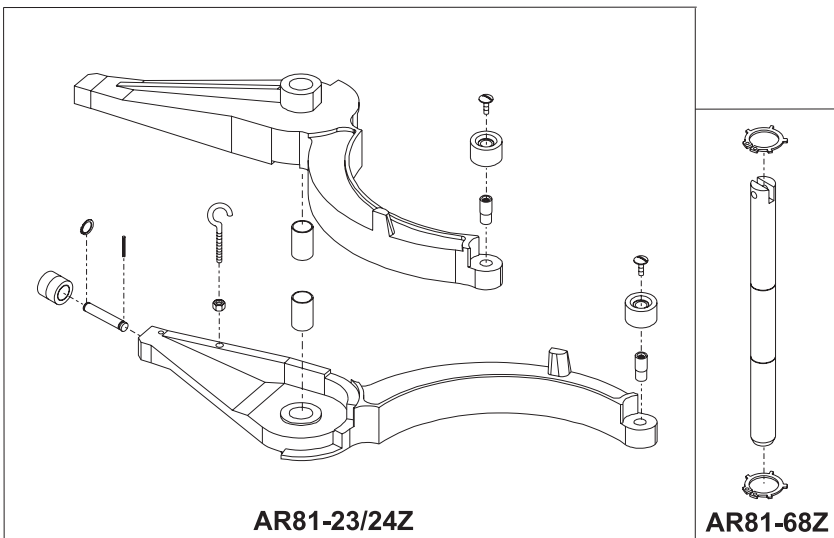
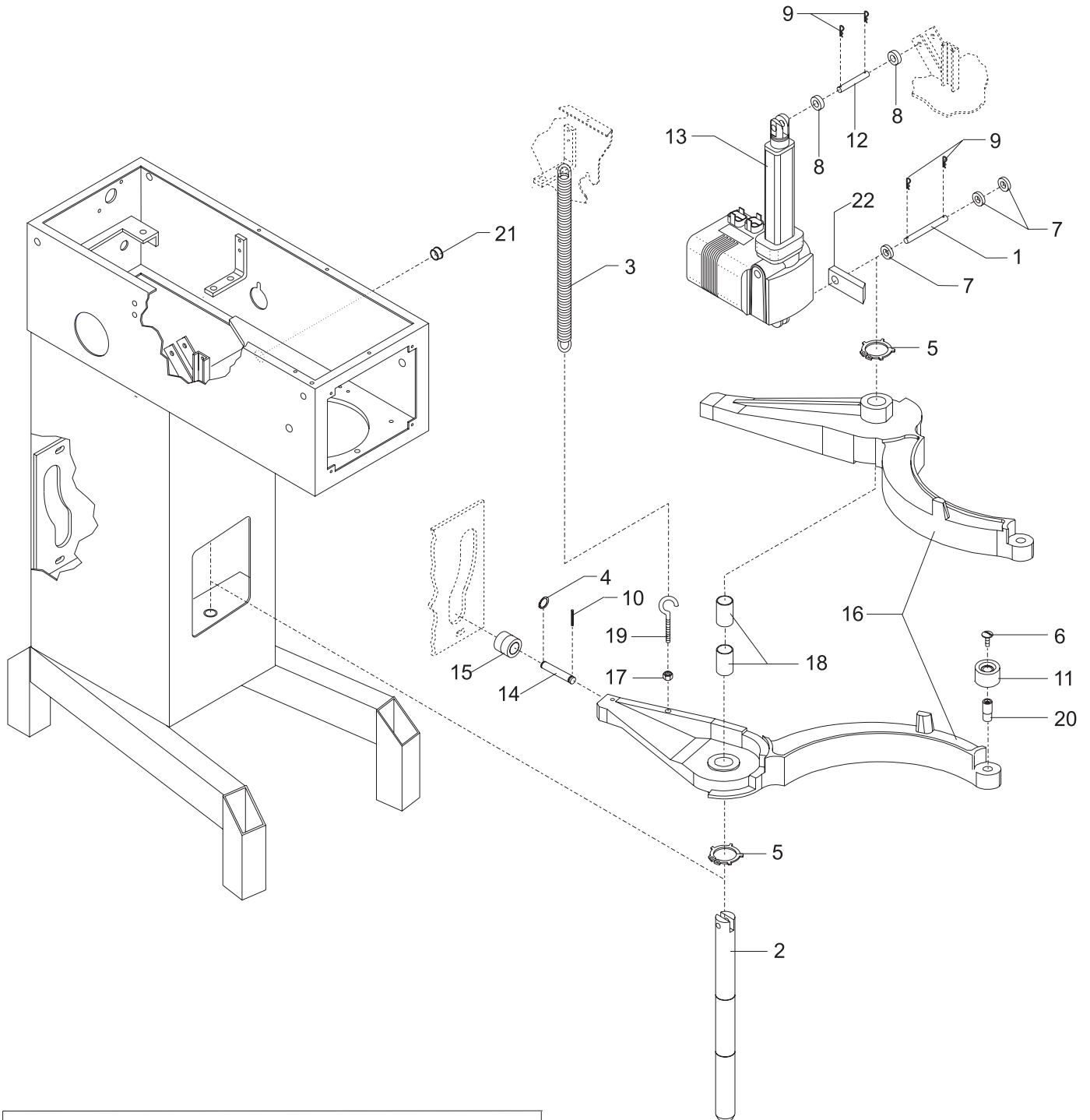


Fig no.	Order no.	Beskrivelse	Description	Beschreibung
1.	R15-5	sidelejehus	bearing hub	nebenlagergehäuse
2.	R20-9	snekkehjul	wormwheel	schneckenrad
3.	R15-10	snekkekasse	gear case	schneckenkasten
4.	R15-11	snekkekasselæg	gear case cover	schneckenkastendeckel
5.	R20-49	snekke	worm	schnecke
6.		sælges som R20-52Z	sold as R20-52Z	verkauft wie R20-52Z
7.		sælges som R15-50Z	sold as R15-50Z	verkauft wie R15-50Z
8.	STA2032	pasfeder A8x7x42.5	key A8x7x42.5	feder A8x7x42.5
9.	R20-104	kugleleje f/52 6205 2RS1C3	ball bearing f/52 6205 2RS1C3	kugellager f/52 6205 2RS1C3
10.	R20-107	olietætningsring f/50 254710	oilseal f/50 254710	oeldichtungsring f/50 254710
11.	R20-300	pakning for R15-10	gasket for R15-10	dichtung fuer R15-10
12.		sælges også som R20-300Z	also sold as R20-300Z	auch verkauft wie R20-300Z
13.	R20-301	pakning for R15-10	gasket for R15-10	dichtung fuer R15-10
14.	STA2007	pasfeder A5x5x25	key A5x5x25	feder A5x5x25
15.	STA2011	pasfeder A5x5x57	key A5x5x57	feder A5x5x57
16.	STA3410	sikringsring 25U	circlip 25U	sprengring 25U
17.	STA5018	kærviskrue M8x20	screw M8x20	schraube M8x20
18.	6005 2RS	kugleleje	ball bearing	kugellager
19.	STA5433	stålsætskrue M8x25	screw M8x25	schraube M8x25
20.	STA5908	tætningskive ø8	seal washer ø8	dichtungscheibe ø8
21.	STA6020	skive 5/16" x 3/4" elforz.	washer 5/16" x 3/4" elzinkt	scheibe 5/16" x 3/4" elverzinn
22.	STA6054	skive	washer	scheibe
23.	STA6056	fjederskive 8mm	lockwasher 8mm	federscheibe 8mm
24.	R15-211	gummiring f/8	rubber ring f/8	gummiring f/8
25.	R15-214	blinddæksel	endcover	blinddeckel
26.	R15-8M0	hjælpeleje hvid	attachm. engagement hub white	nebenlager weiss
27.	STA5322	sætskrue M8x20	screw M8x20	schraube M8x20
28.	STA5561	stjernegreb	finger screw	fingerschraube
29.	STA6056	fjederskive 8mm	lockwasher 8mm	federscheibe 8mm
30.	STA6316	cyl.stift ø8x20	rollpin ø8x20	zylinderstift ø8x20
31.				
32.				

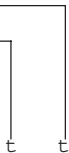


	Fig. No. 31	Fig. No. 32
Identifikation af motor, se side 22 og 24. Identification of motor, see page 22 and 24. Identifikation des Motors, siehe Seite 22 und 24.	Motor komplet uden hjælpetræk. Motor complete without attachment drive. Motor komplett ohne Anschlussgetriebe	Motor komplet med hjælpetræk. Motor complete with attachment drive. Motor komplett mit Anschlussgetriebe
R100-85.1	00001-07100-001	00001-07080-011

AR30-10Z	standard hjælpetræk	attachment drive	stand. anschlussgetriebe
R15-8Z	hjælpeleje kompl. hvid	attach.eng.ment hub assy white	nebenlager kompl. weiss
AR30-10.5Z	hjælpetræk m. remskivesæt og travers	attachment drive mounted	anschlussgetriebe montiert
R30-10.5M	snekkekasse, monteret	gear case assy.	schneckenkasten, montiert
R20-300Z	pakning for R15-10	gasket for R15-10	dichtung fuer R15-10
R20-52Z	snekkekasseaksel	Gear shaft assy.	Schneckenkastenwelle
R15-50Z	hjælpetræksaksel kompl.	attachment drive shaft assy.	anschlussgetriebewelle kompl.

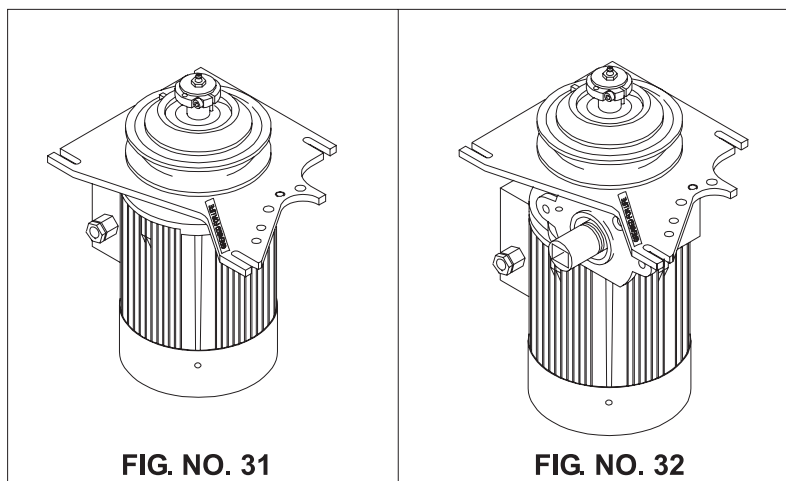


FIG. NO. 31

FIG. NO. 32

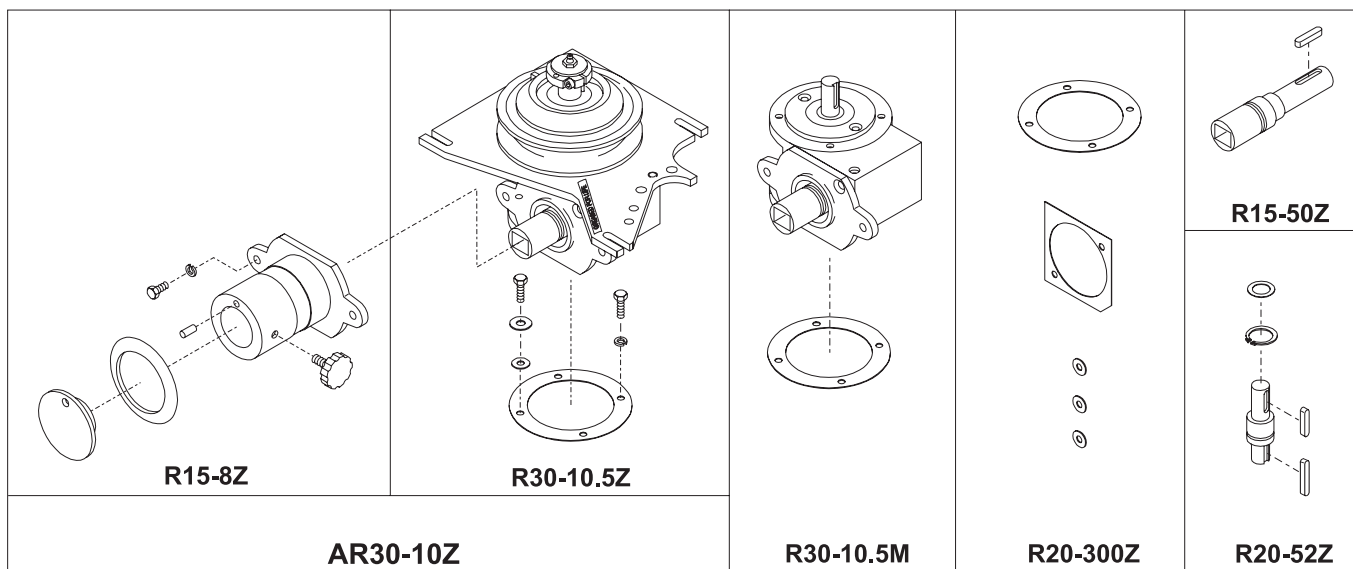
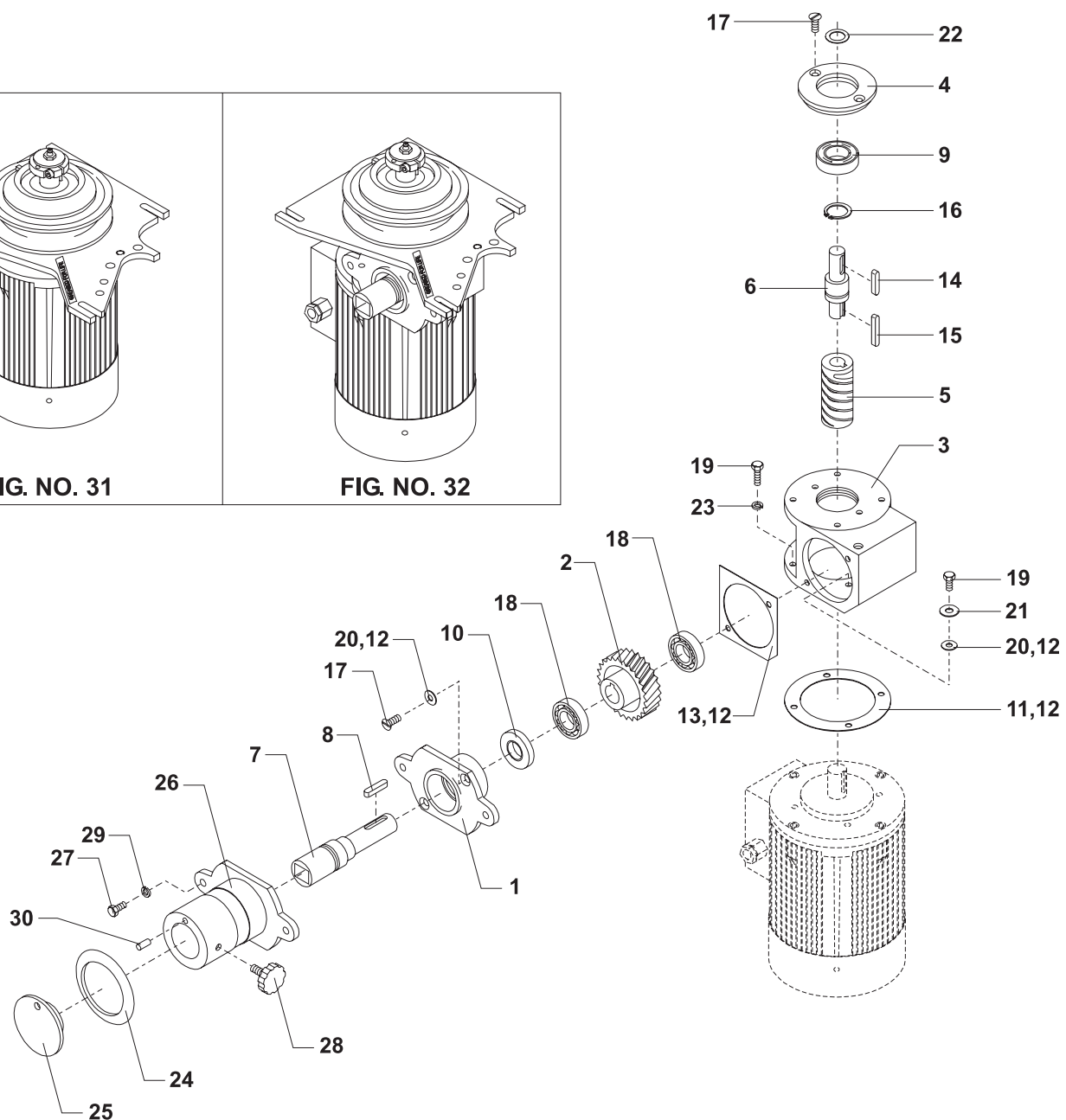


Fig no.	Order no.	Beskrivelse	Description	Beschreibung
1.	**	AR30-250 afstandsør	distance piece	abstandsrohr
2.	**	AR61-194.12 Kabel til låg microswitch	Cable for lid microswitch	Kabel für Deckelmikroschalter
3.	**	R27-172 mikroswitch	microswitch	mikroschalter
4.	**	STA5126 skrue M3x50mm	screw M3x50	schraube M3x50
5.	**	STA5817 møtrik M3	nut M3	mutter M3
6.	**	STA6024 skive 3x10	washer 3x10	scheibe 3x10
7.	*	AR61-194.18M . Mikrostanderkabel monteret	Micro stand cable mounted	Mikrostanderkabel montiert
8.		AR81-173 Mikroswitch CE IP65	Micro switch CE IP65	Mikroschalter CE IP65
9.		AR81-194.11 CE mikroswitchkabel mont.	CE micro switch cable mount.	CE Mikroschalterkabel mont.
10.	*	AR81-53 Microstander	Micro switch with holder	Mikroschalter mit Halter
11.		AR81-612 Konsol for "GS" kontakt	Console for "GS" switch	Konsole für "GS" Schalter
12.	*	R60E-522 mikroswitch	microswitch	mikroschalter
13.		STA3002 kabelforskruning poly. PG13.5	cable inlet compl. PG13.5	kabelverschraubung PG13.5
14.		STA5241 pladeskrue CH B nr4x25mm	screw CH B nr4x25mm	schraube CH B nr4x25mm
15.	*	STA5270 kærveskrue M4x30	screw M4x30	schraube M4x30

** indgår ikke i standard maskiner not included in standard machines ... gehört nicht zu standardmaschinen

* indgår kun ved aut. kedelløft only included when aut. bowlift gehört nur wan aut. kesselhebung

AR81-53.1M Microstander mont. Micro switch w.holder, mounted Mikroschalter m.Halter, mont.

AR61-172M Lågkontakt monteret MKI m.løft Lid switch mounted MKI w.lift Deckelschalter, mont.MKI m/Anh

AR81-612M Mikro for AR80, AR100 vandfast Micro for AR80, AR100 water res. Mikro für AR80, AR100 Wasserfest

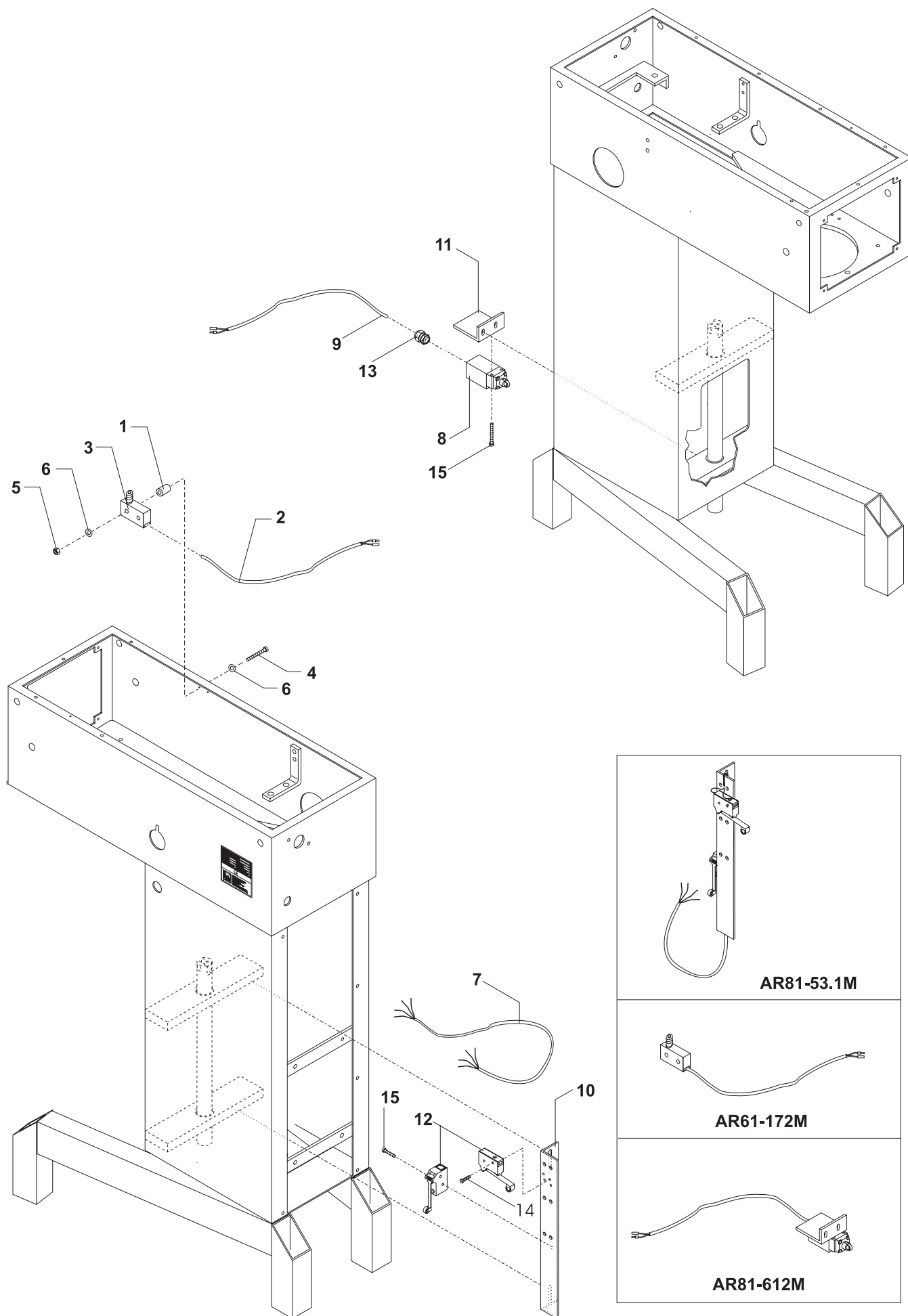


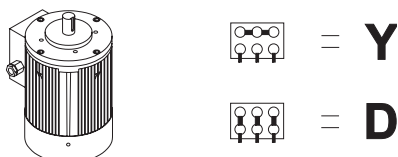
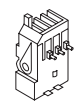
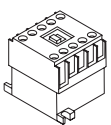
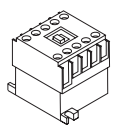
Fig no.	Order no.	Beskrivelse	Description	Beschreibung
1.	STA3000	kabelforskrining, nylon PG11	cabl inlet PG11	kabelverschraubung PG11
2.	STA3010	møtrik kunststof grå PG11	nut PG11	mutter PG11 kunststoff
3.	AR31-194.8M	Hovedkredskabel AR31-AR101	Main circuit cable AR31-AR101	Hauptkreiskabel AR31-AR101
4.	AR30-453	Jordmærke selvklæbende 9x13	Earth mark, adhesive 9x13	Erdzeichen, selbstklebend 9x13
5.	AR31-149	Fronttavle, stanset	Front panel, punched	Fronttafel, gestanzt
5A.	AR31-149.5	Frontfolie standard	Front foil standard	Frontfolie standard
6.	AR31-152	Dækkasse, el	Cover box, elec.	Deckkisten, elekt.
7.	AR31-457	Jordklemme	Earth clamp	Erdklemme
8.	STA5897	Flangemøtrik M5 DIN6923 FZB	Flanged nut M5 DIN6923 FZB	Flanschenmutter M5 DIN6923 FZB
9.	STA6483	Presskrue CH-M5x15	Press screw CH-M5x15	Pressschraube CH-M5x15
10.	STA3017	kabelforskrining, nylon PG11	cabl inlet, nylon PG11	kabelverschraubung, nylon PG11
11.	STA5097	Rustfri mask.skrue forzinket M6x10	Stainless mixer screw galv. M6x10	Rostfr. Masch.Schraube, verz.M6x10
12.	STA5232	skrue RX-TT M4x8mm	screw RX-TT M4x8 mm	schraube RX-TT M4x8mm
13.	RN30-194.9M	kabel 4x1.5 hvid	cabl 4x1.5 white	kabel 4x1.5 weiss
14.	RN30-194.10M	kabel 3x1.5 hvid	cabl 3x1.5 white	kabel 3x1.5 weiss
15.	AR31-174.2	startkontakt komplet	startswitch complete	start schalter komplet
16.	AR31-174.3	stopkontakt komplet	stopswitch complete	stop schalter komplet
17.	**	relæ 230V 50Hz	relay 230V 50Hz	relais 230V 50Hz
18.	**	termorelæ TI16 6.0-9.2 amp	thermal relays TI16 6.0-9.2 a	thermorelais TI16 6.0-9.2 amp
19.	R20E-416.1	sikringsholder kompl.	fuseholder compl.	sicherungshalter kompl.
20.	R20E-418.3	Sikring 1A, træg 6.3x32 UL CSA	Fuse 1A, slow 6.3x32 UL CSA	Sicherung 1A,träge 6.3x32 UL CSA
21.	AR30-188.1Z	Timer kompl. 30 min. mekanisk	Timer Compl. 30min. Mechanic.	Zeituhr kompl. 30min. Mek.
22.	W30-188.16Z	timer komplet 220v 60Hz 15 min	timer complet 220v 60Hz 15 min	zeituhr kompl 220v 60Hz 15 min
23.	W30-188.17Z	timer komplet 220v 50Hz 18 min	timer complet 220v 50Hz 18 min	zeituhr komp. 220v 50Hz 18 min
24.	AR31-187.15	Timerskala 15 min.	Timer dial 15 min.	Zeituhrskale 15 Min.
24A.	AR31-187.18	Timerskala 18 min.	Timer dial 18 min.	Zeituhrskale 18 Min.
24B.	AR31-187.30	Timerskala 30 min.	Timer dial 30 min	Zeituhrskale 30 min.
25.	STA5232	skrue RX-TT M4x8mm	screw RX-TT M4x8 mm	schraube RX-TT M4x8 mm
26.	W30-189	knap for elektrisk timer	knob for elec. timer	knopf für elek. zeituhr
27.	AR31-149.1	Fronttavle, nødstop	Front plate, Emergency stop	Fronttafel, Notstopp
28.	AR31-174.5	nødstop kompl.	emergency stop compl.	notstopp kompl.
29.	**	motor	motor	motor
30.	RN20-243.1	Varemærkeskilt BJØRN	Trade mark sign BJØRN	Zeichenschild BJØRN
30A.	RN20-243.2	Varemærkeskilt BEAR	Trade mark sign BEAR	Zeichenschild BEAR
30B.	RN20-243.3	Varemærkeskilt Bär	Trade mark sign BÄR	Zeichenschild BÄR
30C.	RN20-243.4	Varemærkeskilt OSO	Trade mark sign OSO	Zeichenschild OSO
31.	RN30-194.1M	kabel 5x1.5 hvid	cabl 5x1.5 white	kabel 5x1.5 weiss
31A.	RN30-194.2M	kabel 4x1.5 hvid	cabl 4x1.5 white	kabel 4x1.5 weiss
31B.	RN30-194.3M	kabel 3x1.5 hvid	cabl 3x1.5 white	kabel 3x1.5 weiss

** se nedenstående oversigt please see survey below siehe untenstehende übersicht
AR31-152Z Dækkasse, el Cover box, elec. Deckkisten, elekt.

OVERSIGT

SURVEY

ÜBERSICHT

		Styrespænding over 240V. Pilote current higher than 240 V Steuerleitung höher als 240 V		Styrespænding under 240V. Pilote current lower than 240 V Steuerleitung niedriger als 240 V		
						
		Hjælpekontakt	Hjælpekontakt			
R100-85.1	3x220/50	3,0 kW. 13,2 amp. D	-	R100-88.8	R20-88.47	R20-88.15
R100-85.1	3x380/50	3,0 kW. 7,7 amp. Y	R60-88.2	R20-88.47	-	R20-88.14
R100-85.1	3x380/50	3,0 kW. 7,7 amp. Y	-	R20-88.004	-	R20-88.013
R100-85.1	3x415/50	3,0 kW. 7,7 amp. Y	R20-88.3	R20-88.47	-	R20-88.14
R100-85.1	3x415/50	3,0 kW. 7,7 amp. Y	-	R20-88.004	-	R20-88.013
R100-85.1	3x400-440/50	3,0 kW. 7,7 amp. Y	R20-88.3	R20-88.47	-	R20-88.14
R100-85.1	3x220-240/60	3,0 kW. 12,4 amp. D	-	R100-88.8	R20-88.47	R20-88.15
R100-85.1	3x380/60	3,0 kW. 7,15 amp. Y	R20-88.006	-	-	R20-88.013
R100-85.1	3x400-440/60	3,0 kW. 6,9 amp. Y	R60-88.2	R20-88.47	-	R20-88.14

**ELEKTRISKE
KOMPONENTER**

Man. kedelløft
Man. bowl lift
Man. Kesselanhebung

**23
ELECTRIC
COMPONENTS**

Man. kedelløft
Man. bowl lift
Man. Kesselanhebung

**ELEKTRISCHE
KOMPONENTEN**

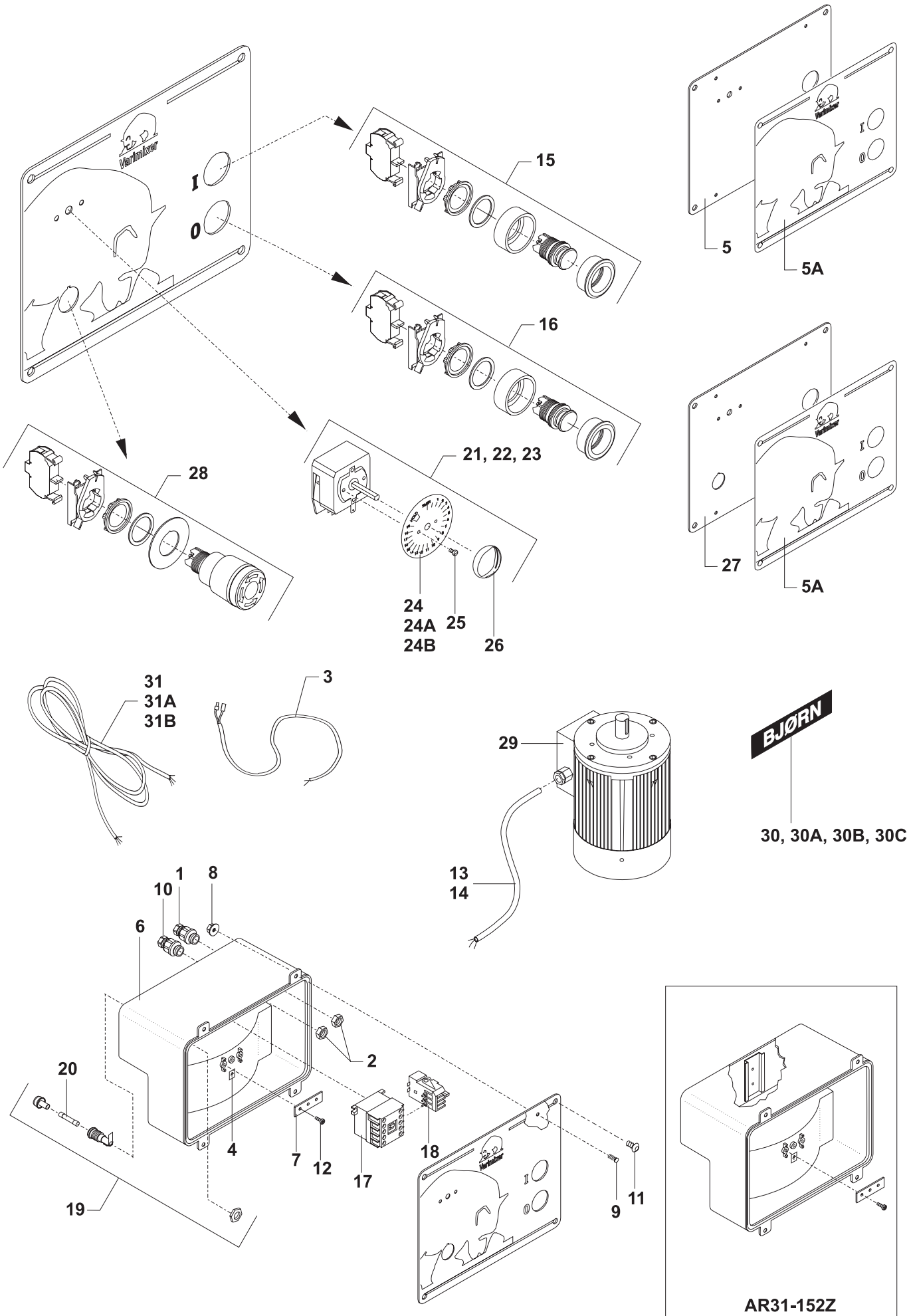


Fig no.	Order no.	Beskrivelse	Description	Beschreibung
1.	STA3000	kabelforskrning, nylon PG11	cabelforskrning, nylon PG11	kabelverschraubung PG11
2.	STA3010	møtrik kunststof grå PG11	nut PG11	mutter PG11 kunststoff
3.	STA3017	kabelforskrning, nylon PG11	cabelforskrning, nylon PG11	kabelverschraubung, nylon PG11
4.	STA5097	Rustfri mask.skrue forzinket sort M6x10	Stainless mixer screw galv. black M6x10	Rostfr. MaschSchraube, verz. schw.M6x10
5.	STA5232	skruer RX-TT M4x8mm	screw RX-TT M4x8 mm	schraube RX-TT M4x8mm
6.	STA5897	Flangemøtrik M5 DIN6923 FZB	Flanged nut M5 DIN6923 FZB	Flanschenmutter M5 DIN6923 FZB
7.	STA6483	Pressskruer CH-M5x15	Press screw CH-M5x15	Pressschraube CH-M5x15
8.	AR30-453	Jordmærke selvklæbende 9x13	Earth mark, adhesive 9x13	Erdzeichen, selbstklebend 9x13
9.	AR31-152	Dækkasse, el	Cover box, elec.	Deckkisten, elekt.
10.	AR31-457	Jordklemme	Earth clamp	Erdklemme
11.	AR31-174.2	startkontakt komplet	startswitch complete	start schalter komplet
12.	AR31-174.3	stopkontakt komplet	stopswitch complete	stop schalter komplet
13.	R20E-416.1	sikringsholder kompl.	fuseholder compl.	sicherungshalter kompl.
14.	R20E-418.3	Sikring 1A, træg 6.3x32 UL CSA	Fuse 1A, slow 6.3x32 UL CSA	Sicherung 1A,träge 6.3x32 UL CSA
15.	AR31-194.8M	Hovedkredskabel AR31-AR101	Main circuit cable AR31-AR101	Hauptkreiskabel AR31-AR101
16.	RN30-194.9M	kabel 4x1.5 hvid	cable 4x1.5 white	kabel 4x1.5 weiss
16A.	RN30-194.10M	kabel 3x1.5 hvid	cable 3x1.5 white	kabel 3x1.5 weiss
17.	AR30-188.1Z	Timer kompl. 30 min. mekanisk	Timer Compl. 30min. Mechanic.	Zeituhr kompl. 30min. Mek.
18.	W30-188.16Z	timer komplet 220v 60Hz 15 min	timer complet 220v 60Hz 15 min	zeituhr kompl 220v 60Hz 15 min
19.	W30-188.17Z	timer komplet 220v 50Hz 18 min	timer complet 220v 50Hz 18 min	zeituhr komp. 220v 50Hz 18 min
20.	AR31-187.15	Timerskala 15 min.	Timer dial 15 min.	Zeituhrskale 15 Min.
20A.	AR31-187.18	Timerskala 18 min.	Timer dial 18 min.	Zeituhrskale 18 Min.
20B.	AR31-187.30	Timerskala 30 min.	Timer dial 30 min.	Zeituhrskale 30 Min.
21.	STA5232	skruer RX-TT M4x8mm	screw RX-TT M4x8 mm	schraube RX-TT M4x8mm
22.	W30-189	knap for elektrisk timer	knob for elec. timer	knopf für elek. zeituhr
23.	AR140-178.1	Drejeknap kompl.	Adjusting knob compl.	Drehknopf kompl.
24.	AR31-149.3	Fronttavle, kedelløft, nødstop	Front panel,bowl lift,emergency stop	Fronttafel, Kesselanhebung, Notstopp
25.	AR31-149.5	Frontfolie standard	Front foil standard	Frontfolie standard
26.	AR31-174.5	nødstop kompl.	emergency stop compl.	notstopp kompl.
27.	RN20-243.1	Varemærkeskilt BJØRN	Trade mark sign BJØRN	Zeichenschild BJØRN
28.	RN20-243.2	Varemærkeskilt BEAR	Trade mark sign BEAR	Zeichenschild BEAR
29.	RN20-243.3	Varemærkeskilt Bär	Trade mark sign BÄR	Zeichenschild BÄR
30.	RN20-243.4	Varemærkeskilt OSO	Trade mark sign OSO	Zeichenschild OSO
31.	**	motor	motor	motor
32.	**	relæ med spole CI9 220/50-60	relay with coil CI9 220/50-60	relais mit spule CI9 220/50-60
33.	**	termorelæ TI16 6.0-9.2 amp	thermal relays TI16 6.0-9.2 a	thermorelais TI16 6.0-9.2 amp
34.	R20-88.46	hjælpekontakt, CB-NC	auxiliary switch, CB-NC	hilfsschalter, CB-NC
35.	R20-88.47	hjælpekontakt, CB-NO	auxiliary switch, CB-NO	hilfsschalter, CB-NO
36.	RN30-194.1M	kabel 5x1.5 hvid	cable 5x1.5 white	kabel 5x1.5 weiss
36A.	RN30-194.2M	kabel 4x1.5 hvid	cable 4x1.5 white	kabel 4x1.5 weiss
36B.	RN30-194.3M	kabel 3x1.5 hvid	cable 3x1.5 white	kabel 3x1.5 weiss
37.	STA3019	Kabel forskrning PG9 3-delt pakning	Cable joining PG9 3-part	packing Kabelverschraubung PG9 3-geteilt
38.	STA3038	Møtrik nylon grå PG9	Nut nylon grey PG9	Mutter Nylon grau PG9

** se nedenstående oversigt please see survey below siehe untenstehende übersicht

AR81-86.5Z Styrekabel løftemotor komplet Control cable lifting motor complete Steuerungskabel Hubmotor komp.

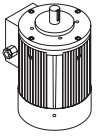
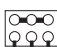

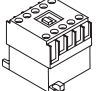
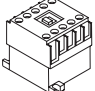
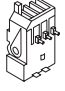
AR81-86.7Z Kabel løftemotor komplet Cable lifting motor complete Kabel Hubmotor komp.

AR31-152Z Dækkasse, elekt. kompl. Cover box, elec. compl. Deckkisten, elekt. kompl.

OVERSIGT

SURVEY

ÜBERSICHT

FIG.NO. 31			FIG.NO. 32			FIG.NO. 32	FIG.NO.33
		= Y		= D			
R100-85.1	3x220/50	3,0 kW. 13,2 amp. D	R100-85.1	3x380/50	3,0 kW. 7,7 amp. Y	R100-88.8	R20-88.15
R100-85.1	3x380/50	3,0 kW. 7,7 amp. Y	R60-88.2	-	-	-	R20-88.14
R100-85.1	3x415/50	3,0 kW. 7,7 amp. Y	R20-88.3	-	-	R20-88.5	R20-88.13
R100-85.1	3x415/50	3,0 kW. 7,7 amp. Y	R20-88.3	-	-	R20-88.5	R20-88.14
R100-85.1	3x400-440/50	3,0 kW. 7,7 amp. Y	R20-88.3	-	-	R20-88.5	R20-88.13
R100-85.1	3x220-240/60	3,0 kW. 12,4 amp. D	R20-88.3	-	-	R100-88.8	R20-88.14
R100-85.1	3x380/60	3,0 kW. 7,15 amp. Y	R20-88.6	-	-	-	R20-88.15
R100-85.1	3x380/60	3,0 kW. 7,15 amp. Y	R20-88.6	-	-	-	R20-88.13

**ELEKTRISKE
KOMPONENTER**

Aut. kedelløft
Aut. bowl lift
Aut. Kesselanhebung

**25
ELECTRIC
COMPONENTS**

Aut. kedelløft
Aut. bowl lift
Aut. Kesselanhebung

**ELEKTRISCHE
KOMPONENTEN**

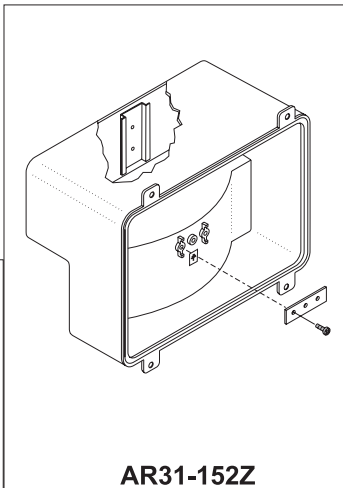
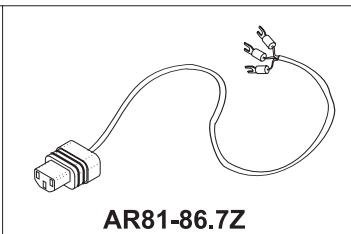
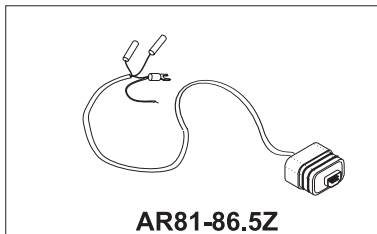
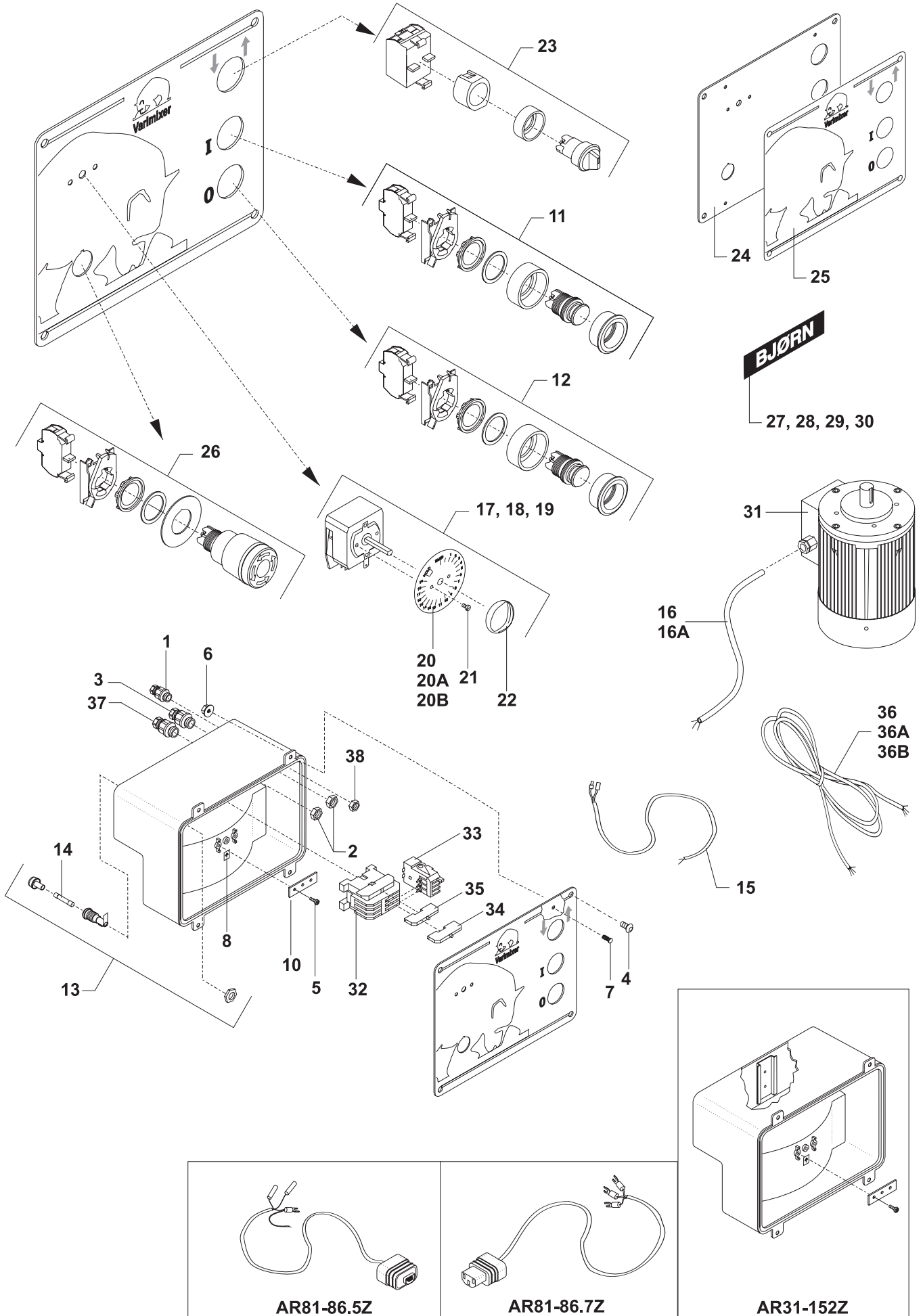


Fig no.	Order no.	Beskrivelse	Description	Beschreibung	
		AR80-75M	Kedel 80L	Bowl 80L stainless steel	Kessel AR80L
1.					
2.	AR80-75.1M	Kedel 80L, rustfri og syrefast	Bowl 80L stainless steel, acid-resis	Kessel AR80L,rostfr.stahl Säurefest	
3.	AR80-75AM	80/40L kedel rustfri	80/40L bowl stainless steel	80/40L kessel rostfr. Stahl	
4.	AR80-75A1M	80/40L kedel rustfri og syrefast	80/40L bowl stainless steel acid-resis ...	80/40L kessel rostfr. stahl Säurefest	
5.	R100-78M	80/100L krog, rustfri	80/100L hook, stainless steel	80/100L kneter, rostfr. Stahl	
6.	RN100-78BM	80/40 & 100/40L krog, rustfri	80/40 & 100/40L hook, stainless	80/40 & 100/40L kneter, rostfr. st	
7.	R100-27BM	AR80L spartel	AR80L flat beater	AR80L Rührer alu.	
8.	RN100-27BM	80/40 & 100/40L spartel	80/40 & 100/40L flat beater	80/40 & 100/40L Ruehrer	
9.	R100-27B2M	100/80L spartel, rustfri	100/80L flat beater st.steel	100/80L Ruehrer, rostfr. Stahl	
10.	R100-27.1	100L spartel rustfri, syrefast.	100L flat beater stainless st. acid-res. ...	100L Rührer rostfrei stahl, Säurefest	
11.	RN100-27B2M	100/40L spartel, rustfri	100/40L flat beater, stainless steel	100/40L Ruehrer, rostfr. Stahl	
12.	RN100-27B1	100/40L spartel, rustfri, syrefast	100/40L flat beater st.steel acid-res.	100/40L Kneter, rostfrei Stahl Säurefest	
13.	AR80-28M	80L ris	80L whip	80L besen	
14.	AR80-28MT	80L ris med fylnæknægte	80L whip with reinforcement	80L Besen mit Verstärkung	
15.					
16.	RN100-28BM	100/40L eller 80/40L ris	100/40L or 80/40L whip	100/40L oder 80/40L Besen	
17.	14AR80	80L røreris, rustfri	80L wing whip, stainless steel	80L ruehrbesen, (fluegelbesen)	
18.	14RN100B	100L/40 røreris, rustfri	100L/40 wing whip, stainless s	100L/40 ruehrbesen, (fluegelben)	
19.	39R100	100+80L pulverblander	100+80L powder mixer	100+80L Pulver-Mischer	
20.	** 42AR80	Skraber 80L med nylon og holder	Scraper 80L complete nylon with	Abstreifer 80 L Nylon mit Halter	
21.	** 42AR80T	Skraber 80L med teflon og holder	80L scraper with teflon and holder	80L Abstreifer Teflon mit Halter	
22.	** 42RN100B	100/40L og 80/40L skraber med nylon	100/40L and 80/40L scraper w. nylon	100/40L und 80 40L Abstreifer mit nylon	
23.	** 42RN100BT	100/40L og 80/40L skraber med teflon	100/40L and 80/40L scraper w. teflo	100/40L und 80 40L Abstreifer mit teflon	
24.	48R60Z	ophæng for røreværktøj	rack for mixing tools	leiste fuer ruehrwerkzeuge	
25.	22AR80	80L kedelvogn	80L bowltruck	80L Kesselwagen	
25A.	22AR80A	80/40L kedelvogn	80/40L bowl truck	80/40L Kesselwagen	

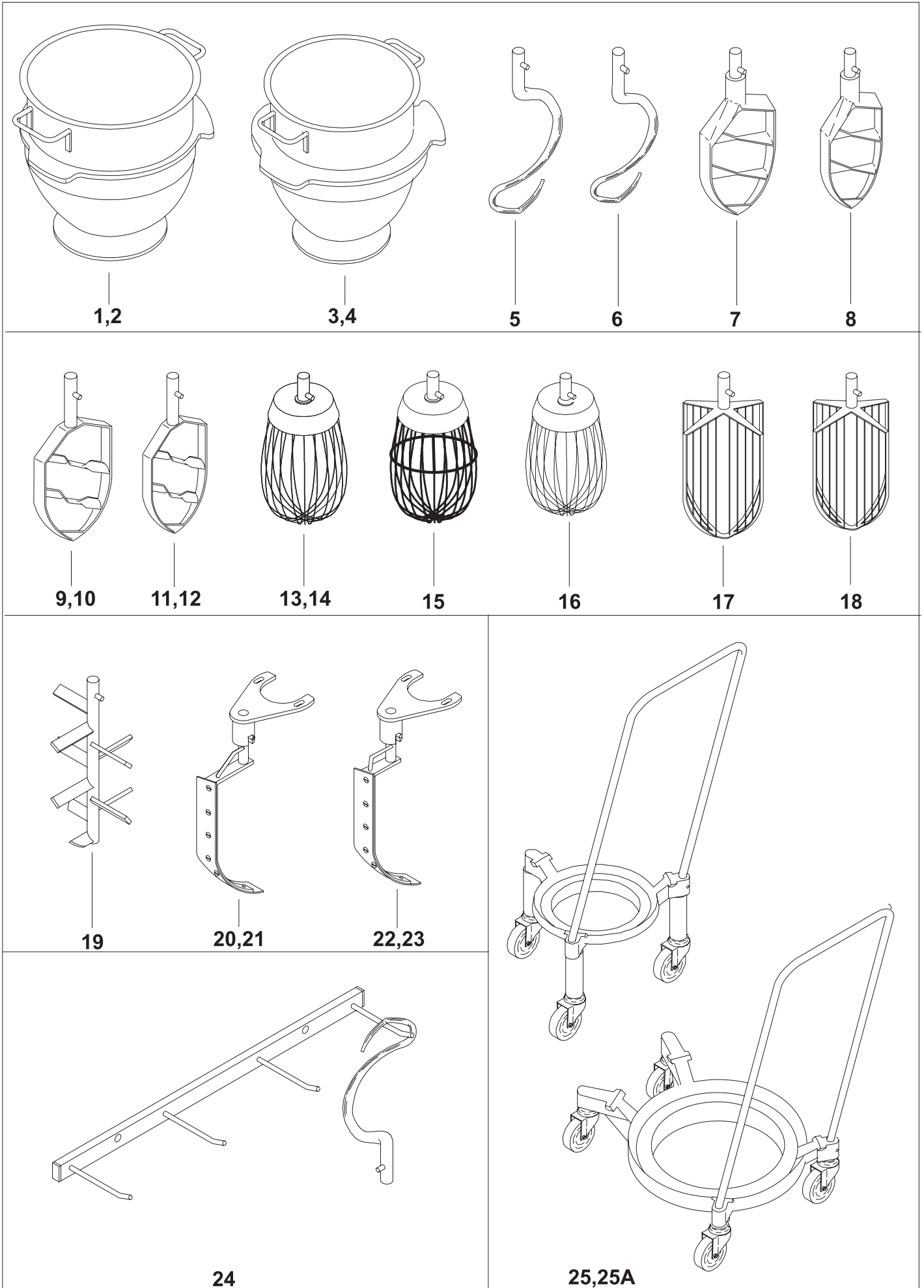
** skal tilpasses ved montering must be adapted before mounting muss bei montierung angepasst werden

Se endvidere specielle tilbehørsliste ... Please also see special lists covering accessories .. Siehe auch spezielle Listen über zubehör

KEDLER OG
RØREVÆRKTØJ

BOWLS AND
MIXING TOOLS

KESSEL UND
RÜHRWERKZEUGE





mixer

EAR