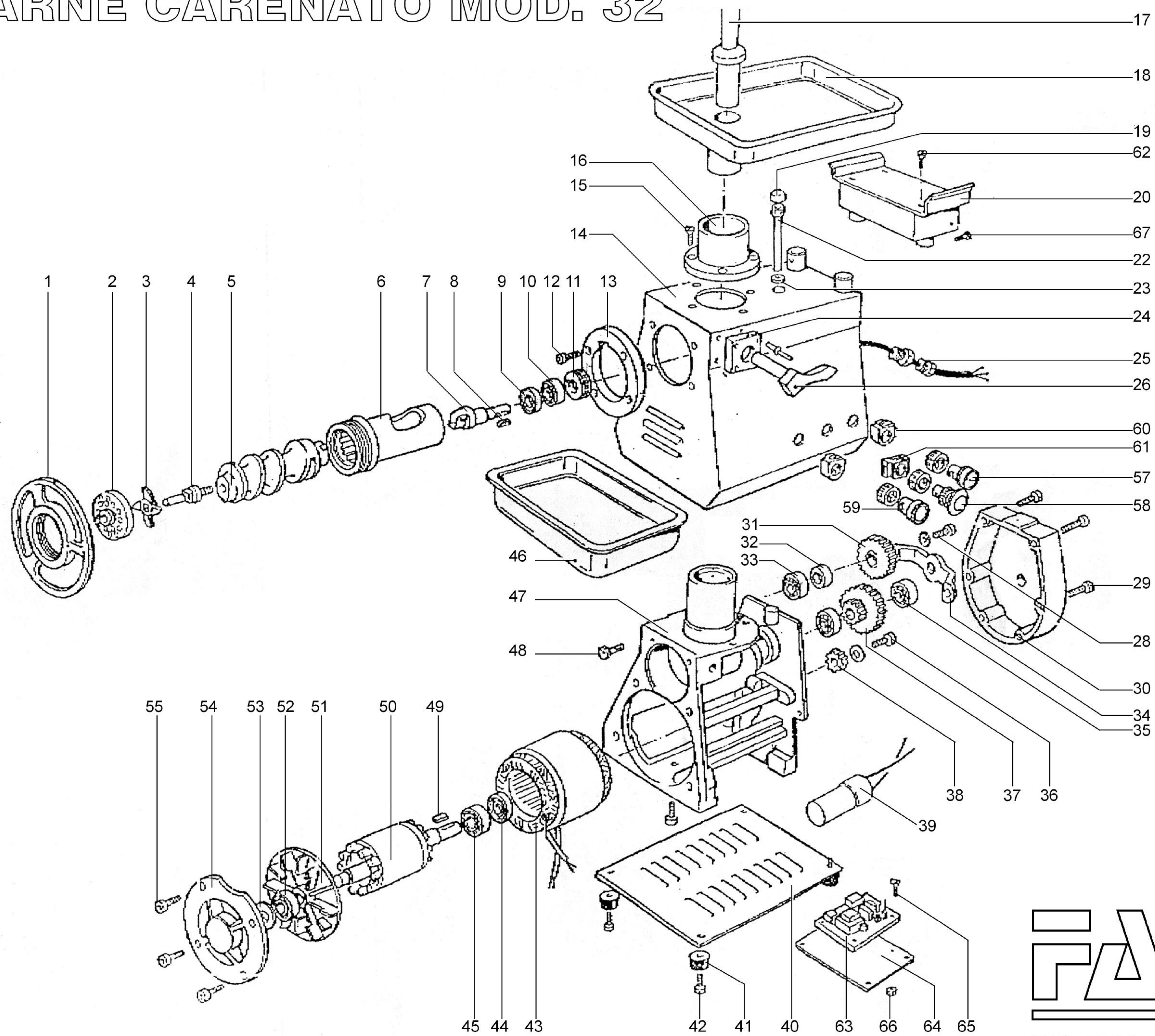


TRITACARNE CARENATO MOD. 32



FAMA
INDUSTRIE

TRITACARNE INCARCASSATO MOD.32

N.	Denominazione	Codice
31/38	Serie ingranaggi	F0500
1	Volantino Inox	F0501
2	Piastra 4,5	F0502
3	Coltello autofilettante	F0503
4	Perno Elica (acciaio temperato)	F0504
4A	Perno elica Inox	F0504/A
4B	Perno elica Unger	F0504/B
5	Elica Inox	F0505
6	Bocca inox	F0506
	Bocca Inox Unger	F0506/A
7	Perno trascinamento elica	F0507
9	Paraolio 25x47x7 (tenuta motore)	F0509
10	Cuscinetto 51204 (tripli per perno)	F0510
11	Cuscinetto 18005 (reggispinta)	F0511
12	Vite	F0512
13	Collarino anteriore	F0513
14	Carcassa Inox satinata	F0514
15	Vite	F0515
16	Collo superiore	F0516
17	Pestello	F0517
18	Tramoggia Inox 50x35x8	F0518
19	Vite	F0519
20	supporto tramoggia	F0520
22	Vite dell'olio	F0522
23	Guarnizione dell'olio	F0523
24	quadrotto ferma bocca	F0524
25	Cavo completo di spina	F0525
26	Leva ferma bocca	F0526
28	Vite ferma supporto ingranaggio	F0528
29	Vite calottone	F0529
30	Scatola copringranaggio	F0530
31	Ingranaggio semplice 2 chiavette	F0531

N.	Denominazione	Codice
32	Distanziali	F0532
33/52	Cuscinetto 6204 zz	F0533
34	Cavallotto	F0534
35	Cuscinetto 6001 zz	F0535
36	Vite 8x15	F0536
37	Ingranaggio doppio 1 chiavetta	F0537
38	Ingranaggio centrale piccolo	F0538
	Ingranaggio motore	F0538/A
39	Condensatore 35 mf	F0539
40	Basetta	F0540
41	Piedini gomma	F0541
42	Vite	F0542
43	Motore V.380/50Hz Hp 3	F0543
	Motore V.220/50Hz Hp 3	F0543/A
44	Paraolio 20x35x7	F0544
45	Cuscinetto 6205 2rs (motore)	F0545
46	Contentitore Inox	F0546
47	Carcassa alluminio	F0547
48	Grano	F0548
50	Indotto	F0550
51	Ventola motore	F0551
52	Cuscinetto 6204 zz	F0552
53	Cuscinetto 6205 2RS	F0545
54	Flangia motore	F0554
55	Vite ferma flangia motore	F0555
57	Pulsantiera Ttriplo	F0557
62	Vite ferma supporto tramoggia	F0562
63	Scheda bassa tensione 24V	F0563
64	Fondo protezione scheda	F0564
65	Vite ferma scheda	F0565
67	Pomellino	F0567
68	Invertitore (solo mod. Export)	F0568