



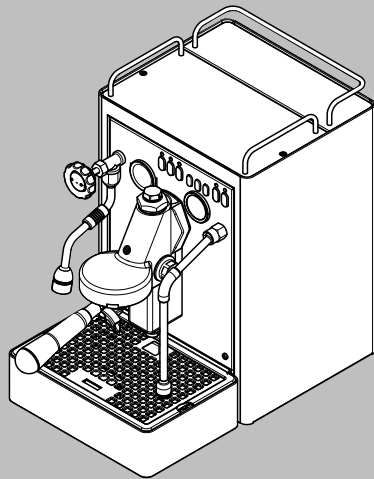
# CARISMA S

---

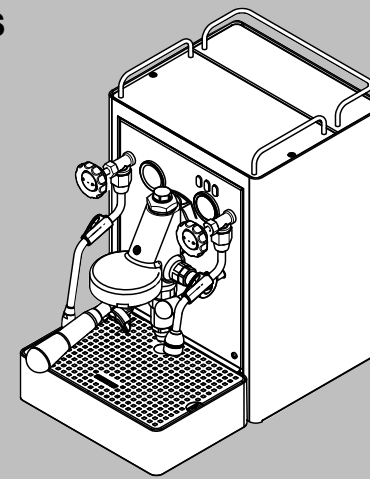
# CARISMA A

PARTI DI RICAMBIO  
PIECES DETACHEES  
SPARE PARTS  
ERSATZTEILE  
LISTA DE RECAMBIOS  
PEÇAS SOBRESSALENTES

**Carisma A**

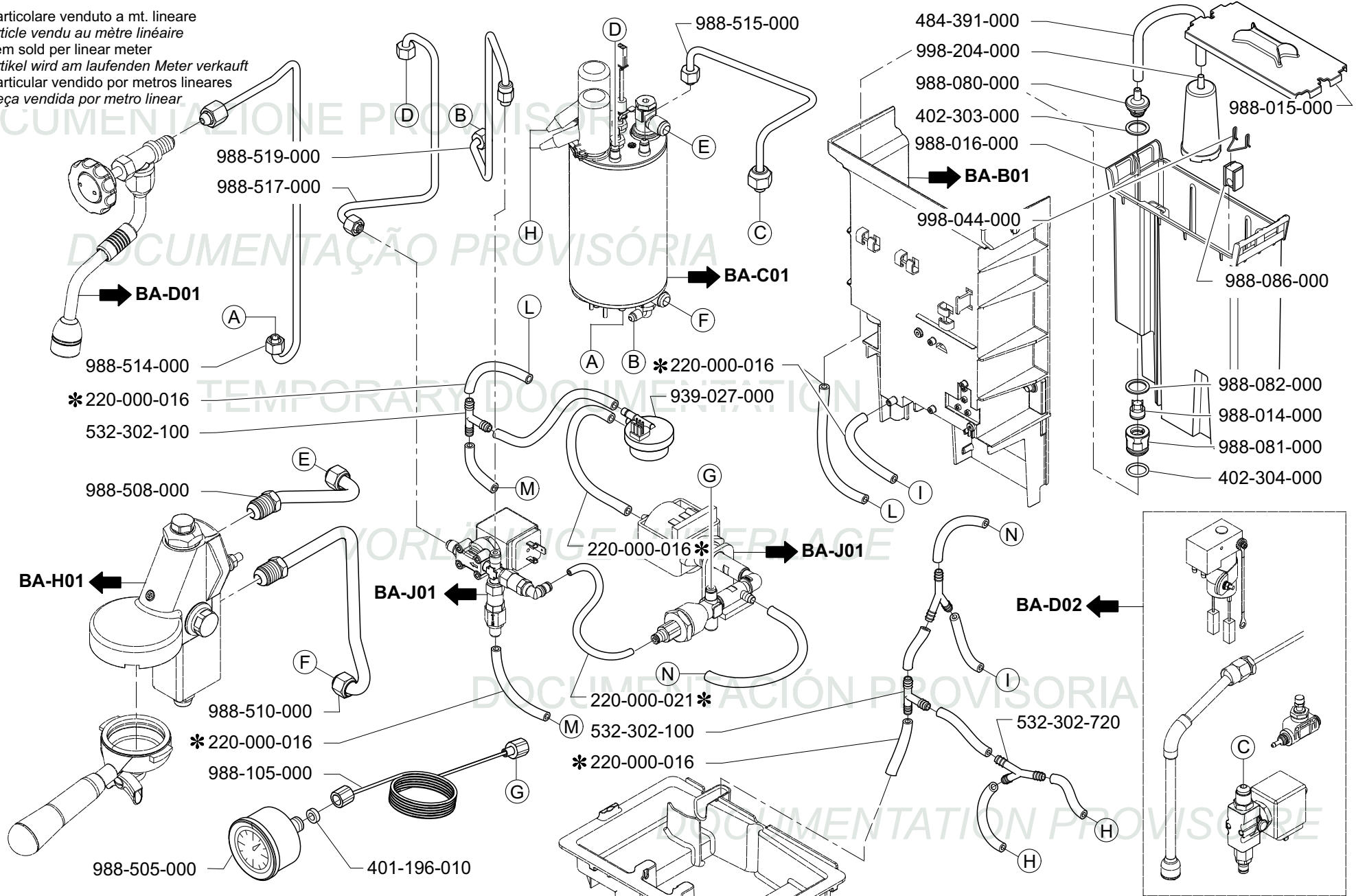


**Carirma S**

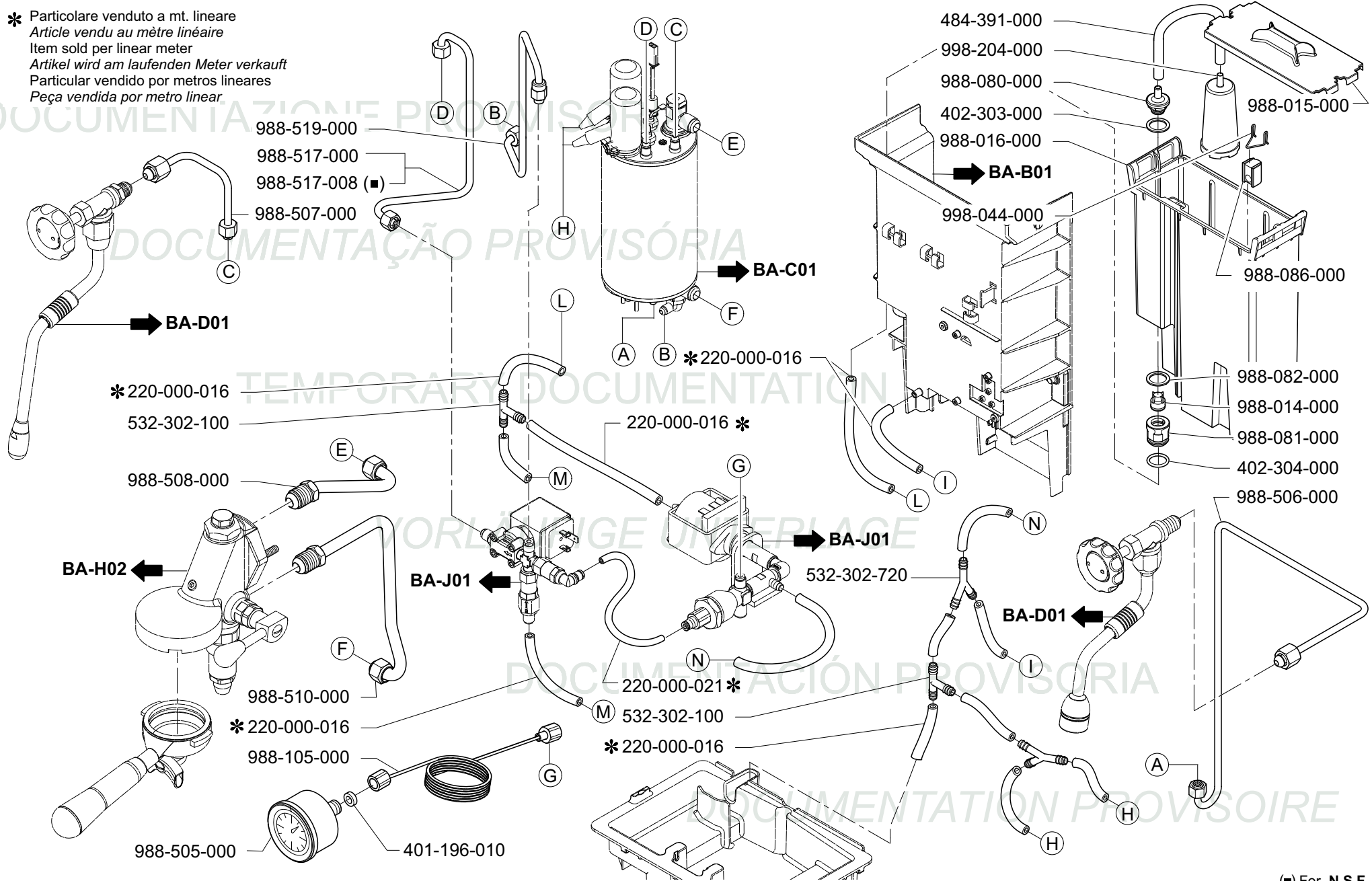


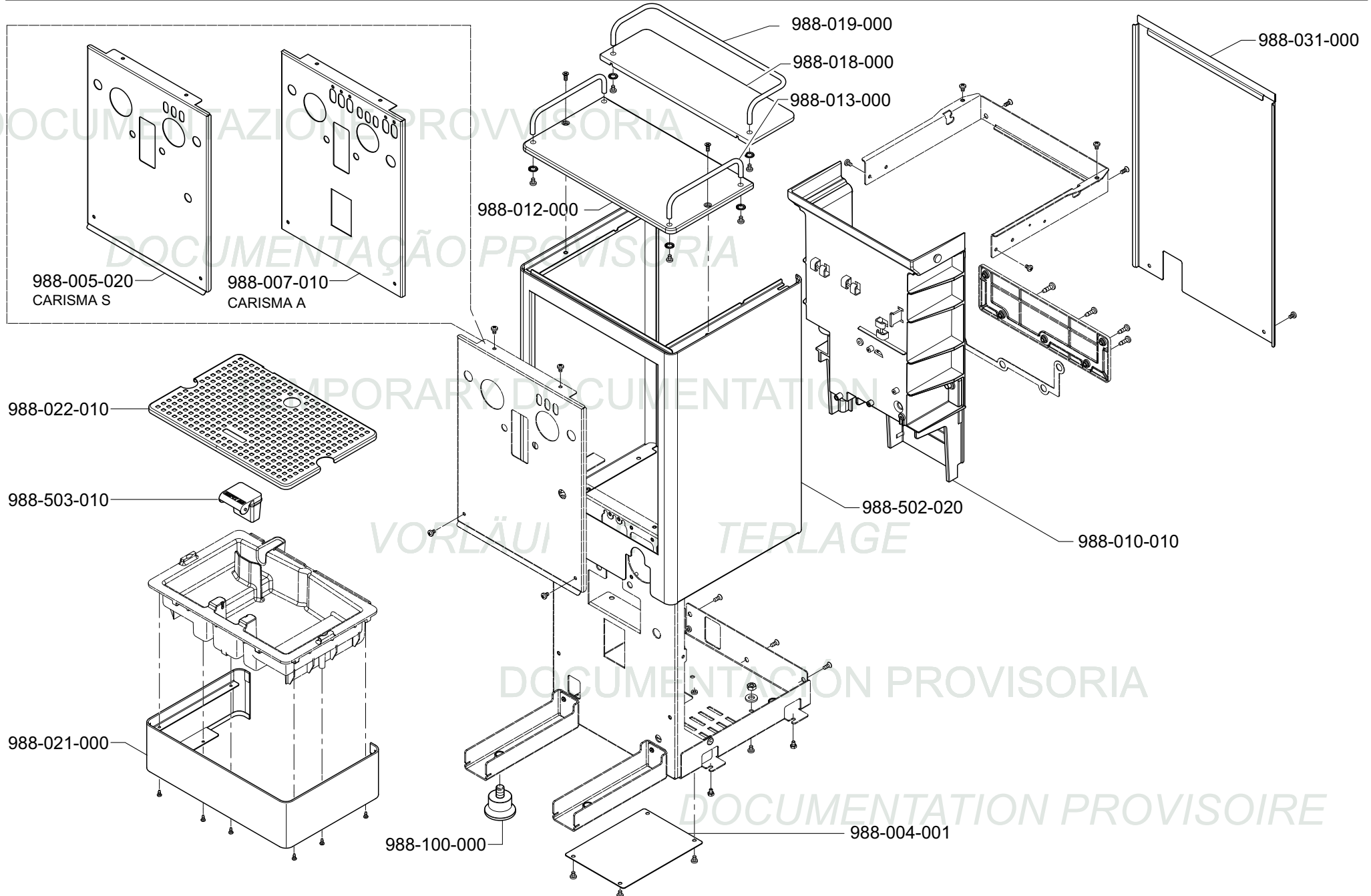
<b>CARISMA A</b>	INSTALAZION HIDRAULICA <i>SISTEMA HIDRÁULICO</i>	HYDRAULIC CIRCUIT <i>LEITUNGEN</i>	CIRCUITO IDRAULICO <i>CIRCUIT HYDRAULIQUE</i>	ED. AUSGABE 11-11	TAB. <b>BA-A01</b>
<b>CARISMA S</b>	INSTALAZION HIDRAULICA <i>SISTEMA HIDRÁULICO</i>	HYDRAULIC CIRCUIT <i>LEITUNGEN</i>	CIRCUITO IDRAULICO <i>CIRCUIT HYDRAULIQUE</i>	ED. AUSGABE 11-11	TAB. <b>BA-A02</b>
<b>CARISMA</b>	CARROCERIA <i>ESTRUTURA</i>	COACHWORK <i>KAROSSERIE</i>	CARROZZERIA <i>CARROSSERIE</i>	ED. AUSGABE 11-11	TAB. <b>BA-B01</b>
<b>CARISMA</b>	CALDERA <i>CALDEIRA</i>	BOILER <i>KESSEL</i>	CALDAIA <i>CHAUDIÈRE</i>	ED. AUSGABE 11-11	TAB. <b>BA-C01</b>
<b>CARISMA</b>	GRIFOS <i>TORNEIRAS</i>	TAPS <i>HÄHNE</i>	RUBINETTI <i>ROBINETS</i>	ED. AUSGABE 11-11	TAB. <b>BA-D01</b>
<b>CARISMA A</b>	QUICKSTEAM <i>QUICKSTEAM</i>	QUICKSTEAM <i>QUICKSTEAM</i>	QUICKSTEAM <i>QUICKSTEAM</i>	ED. AUSGABE 11-11	TAB. <b>BA-D02</b>
<b>CARISMA A</b>	GRUPO DISTRIBUCION <i>GRUPO DISTRIBUCION</i>	DELIVERY GROUP <i>BRÜHSATZ</i>	GRUPPO EROGATORE <i>GROUPE DEBIT</i>	ED. AUSGABE 11-11	TAB. <b>BA-H01</b>
<b>CARISMA S</b>	GRUPO DISTRIBUCION <i>GRUPO DISTRIBUCION</i>	DELIVERY GROUP <i>BRÜHSATZ</i>	GRUPPO EROGATORE <i>GROUPE DEBIT</i>	ED. AUSGABE 11-11	TAB. <b>BA-H02</b>
<b>CARISMA</b>	BOMBA A VIBRACIÓN <i>BOMBA DA VIBRACÃO</i>	VIBRATION PUMP <i>VIBRATIONS PUMPE</i>	POMPA A VIBRAZIONE <i>POMPE VIBRANTE</i>	ED. AUSGABE 11-11	TAB. <b>BA-J01</b>
<b>CARISMA</b>	CAJA ELÉCTRICA <i>CAIXA ELÉTRICA</i>	ELECTRICAL BOX <i>SCHALTKASTEN</i>	SCATOLA ELETTRICA <i>BOÎTE ÉLECTRIQUE</i>	ED. AUSGABE 11-11	TAB. <b>BA-K01</b>

\* Particolare venduto a mt. lineare  
Article vendu au mètre linéaire  
Item sold per linear meter  
Artikel wird am laufenden Meter verkauft  
Particular vendido por metros lineares  
Peça vendida por metro linear



\* Particolare venduto a mt. lineare  
Article vendu au mètre linéaire  
Item sold per linear meter  
Artikel wird am laufenden Meter verkauft  
Particular vendido por metros lineares  
Peça vendida por metro linear





DOCUMENTAZIONE PROVVISORIA

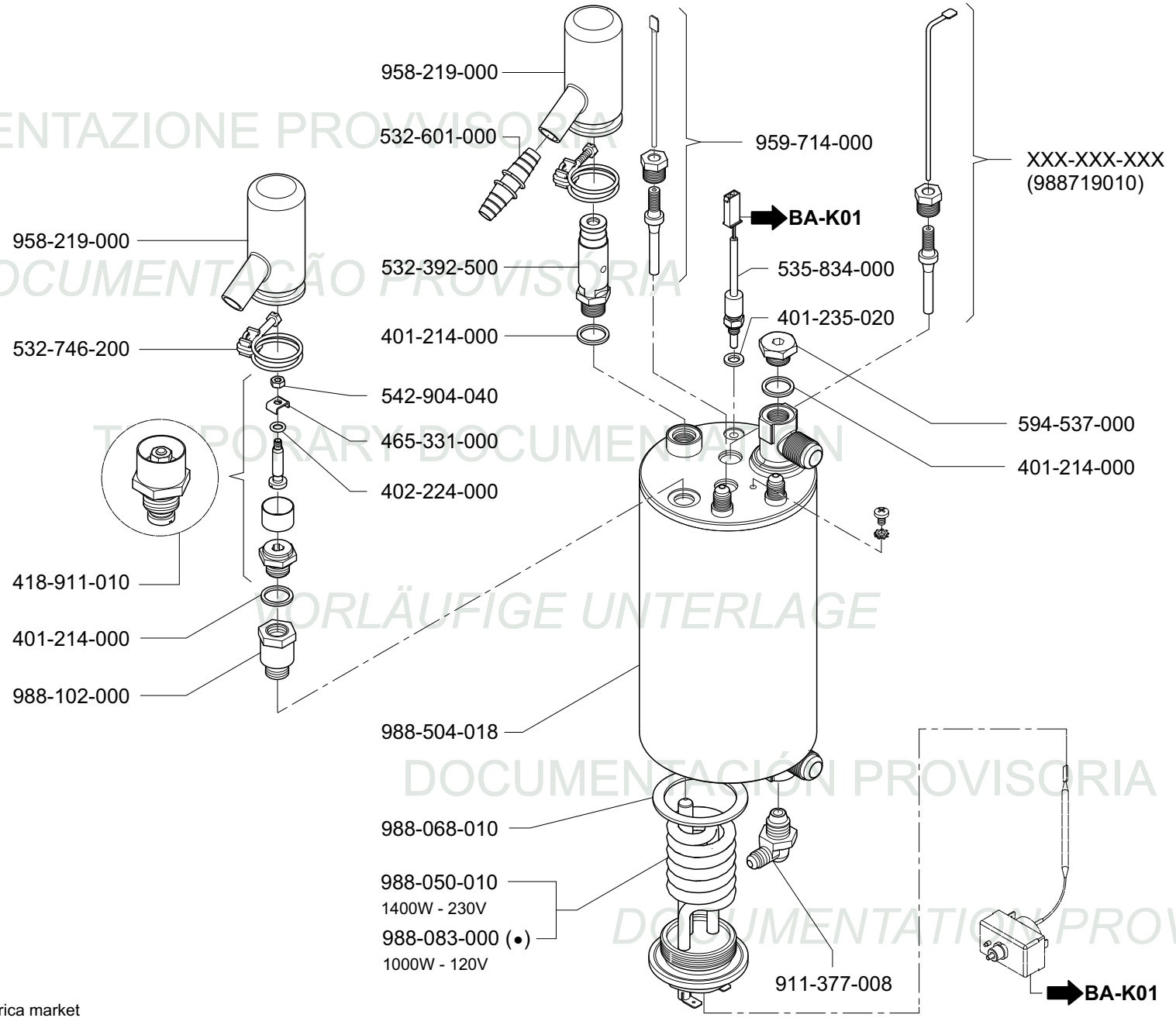
DOCUMENTAÇÃO PROVISÓRIA

TEMPORÄRE DOKUMENTATION

VORLÄUFIGE UNTERLAGE

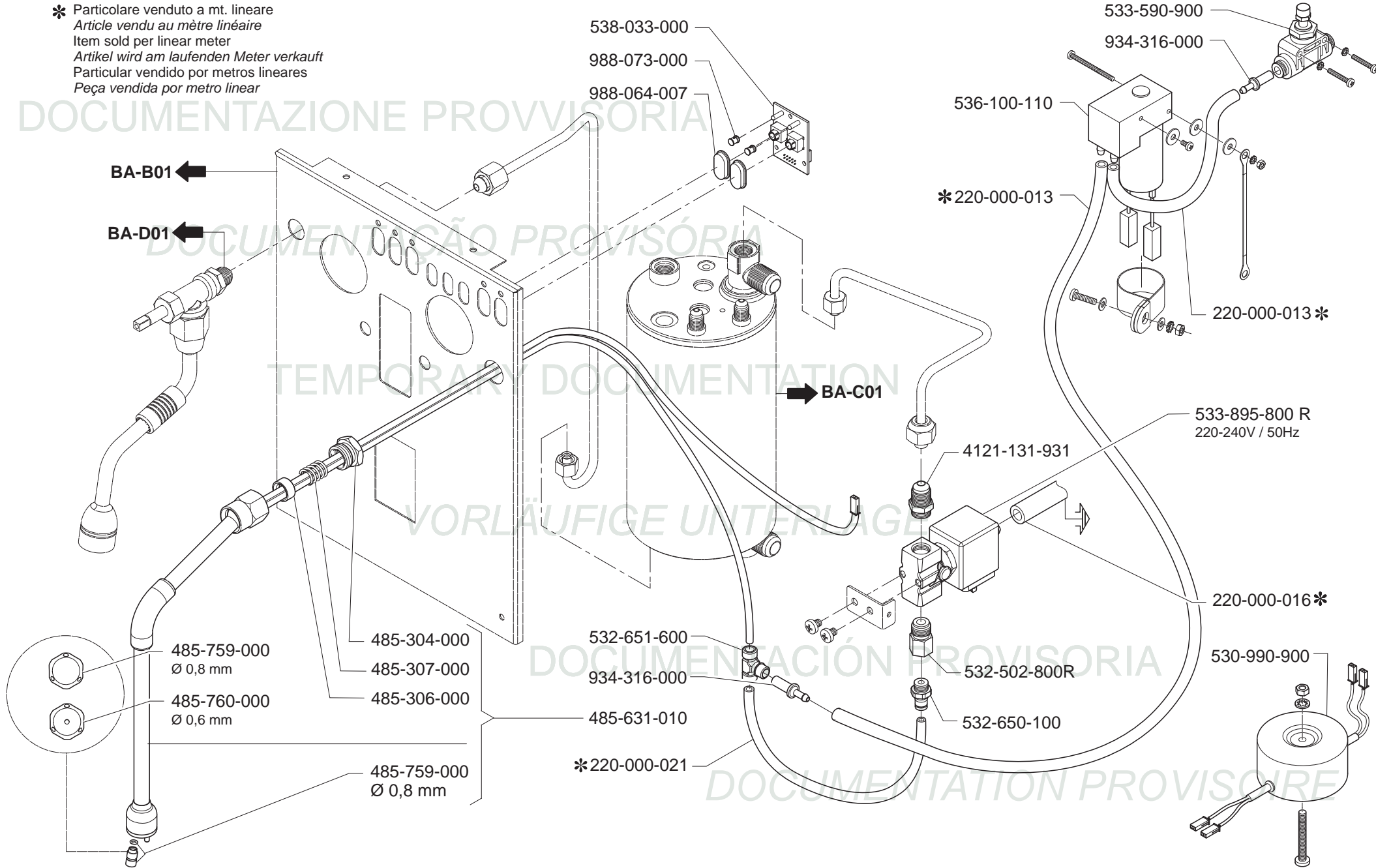
DOCUMENTACIÓN PROVISORIA

DOCUMENTATION PROVISOIRE

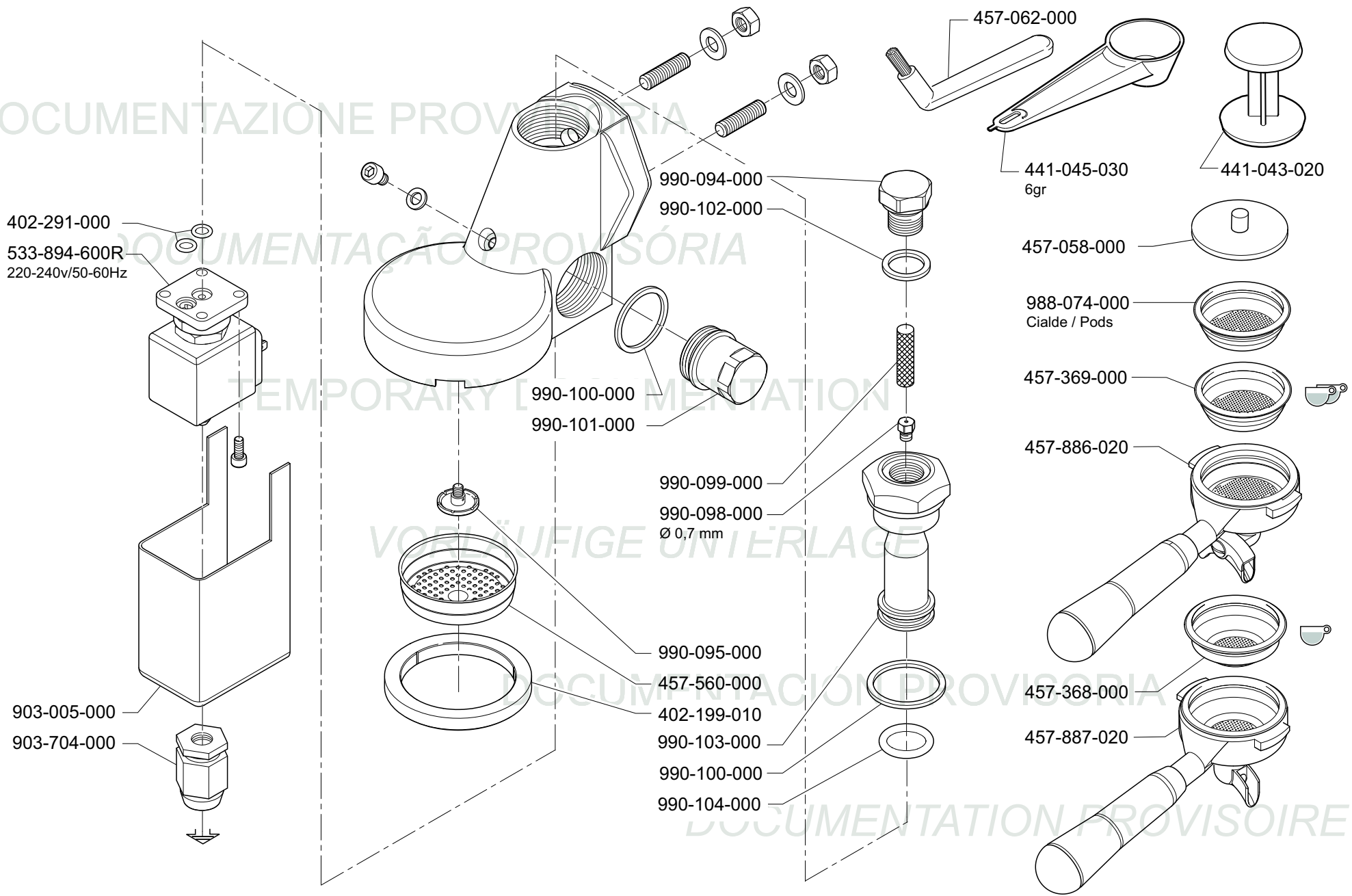


(•) Only for North America market

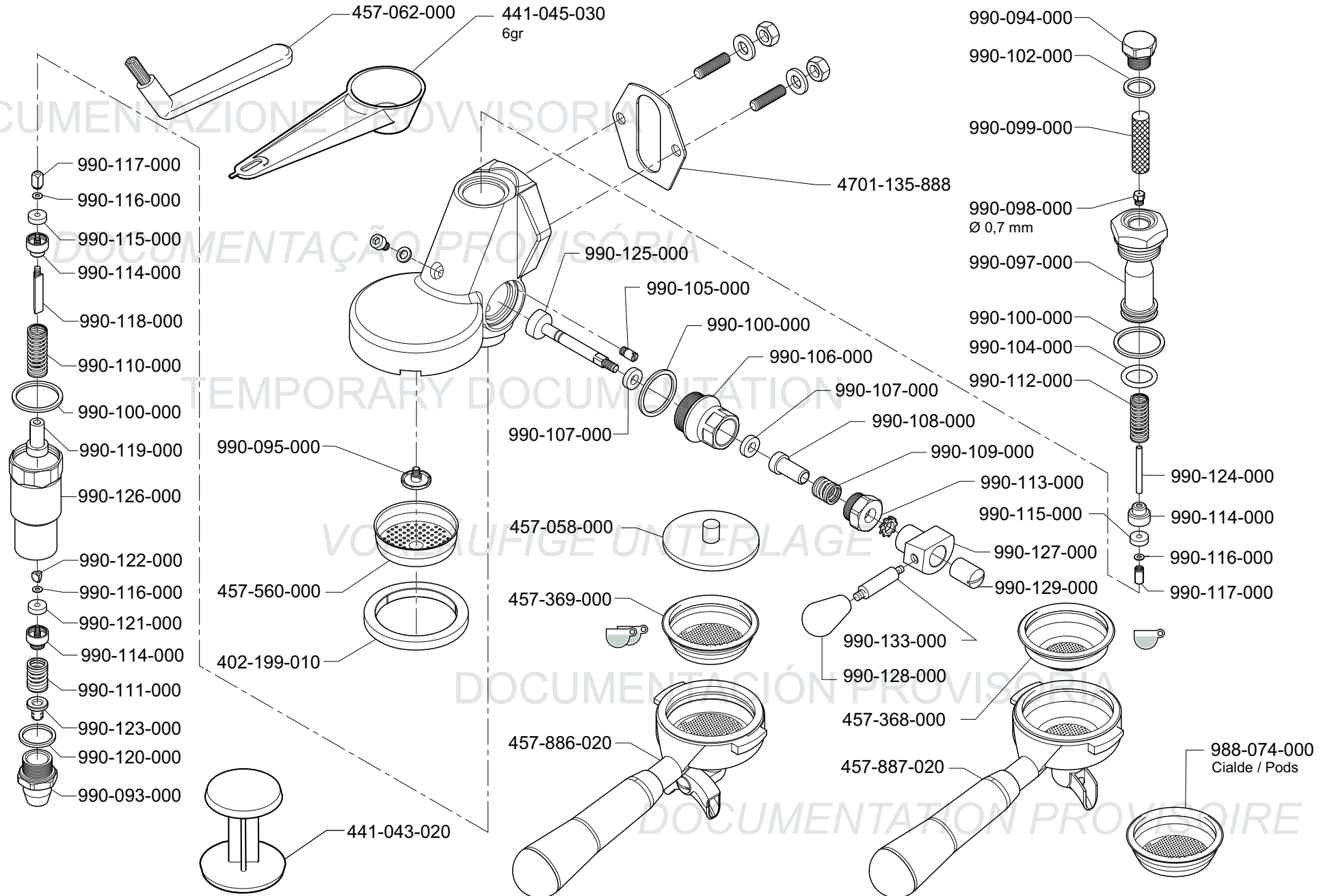
\* Particolare venduto a mt. lineare  
Article vendu au mètre linéaire  
Item sold per linear meter  
Artikel wird am laufenden Meter verkauft  
Particular vendido por metros lineares  
Peça vendida por metro linear

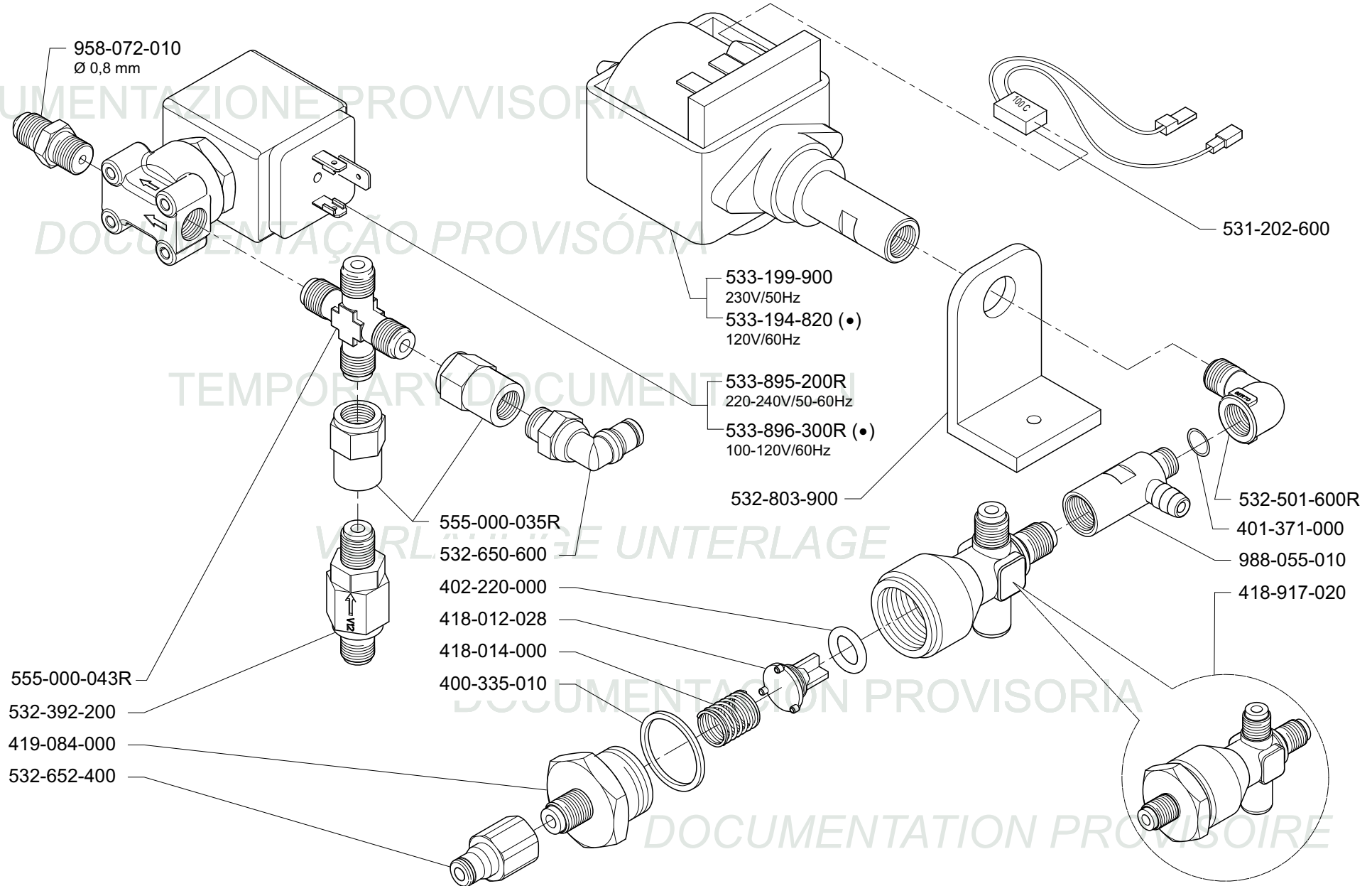


DOCUMENTAZIONE PROVVISORIA  
DOCUMENTAÇÃO PROVISÓRIA  
TEMPORARY DOCUMENTATION  
VORLÄUFIGE UNTERLAGE  
DOCUMENTACIÓN PROVISORIA  
DOCUMENTATION PROVISOIRE





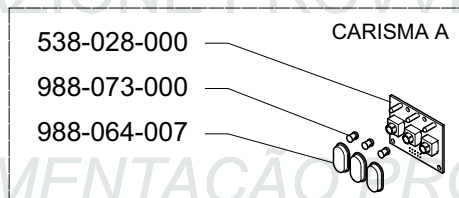




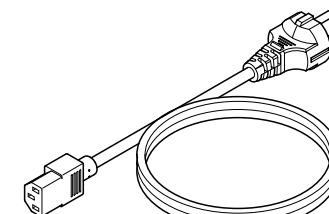
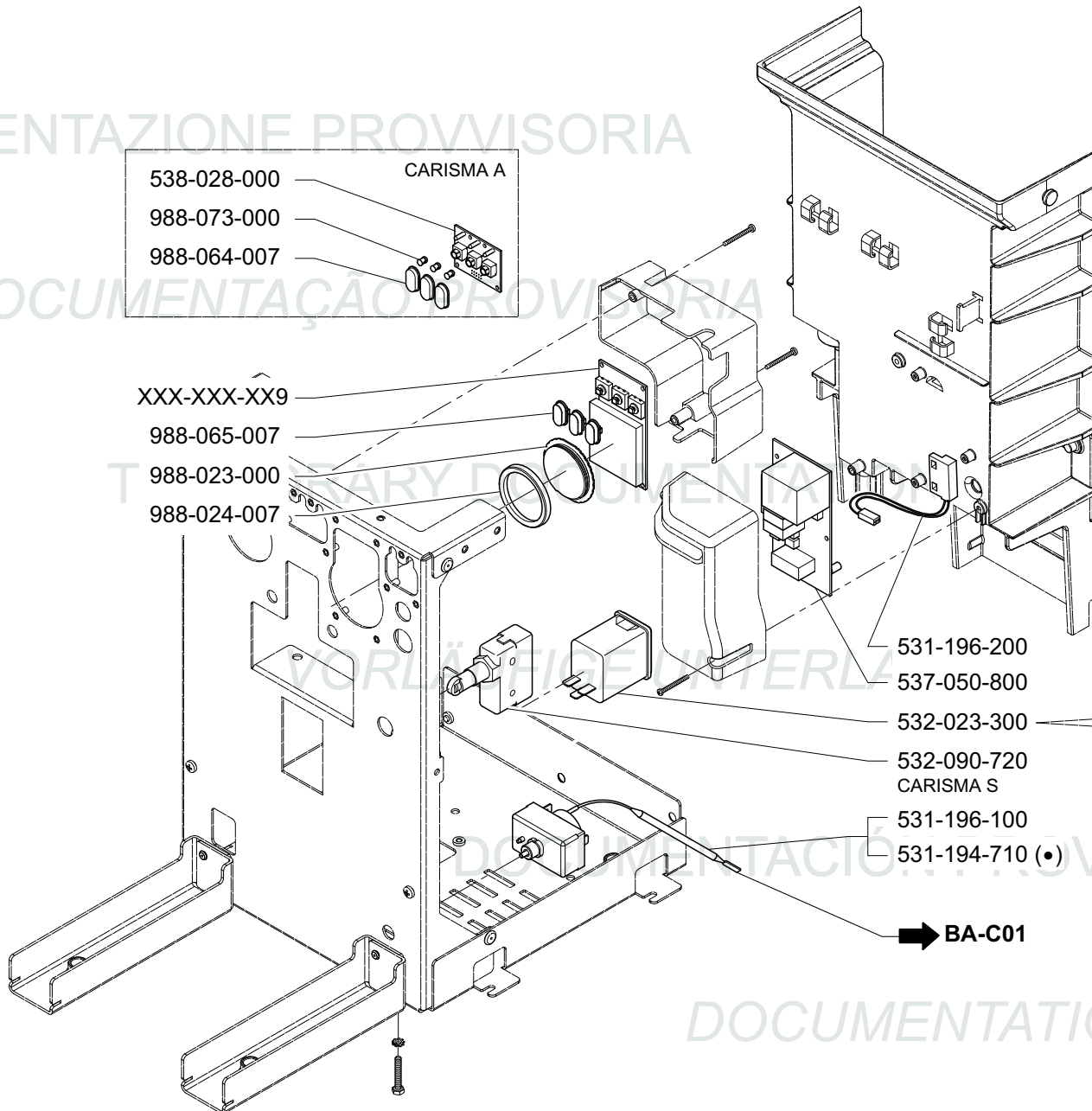
(●) Only for North America market

DOCUMENTAZIONE PROVVISORIA

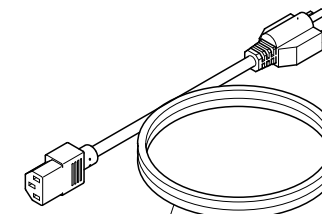
DOCUMENTAÇÃO PROVISÓRIA



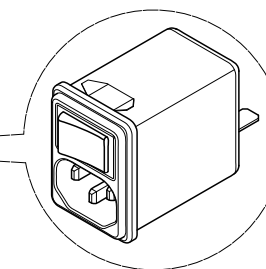
XXX-XXX-XX9  
988-065-007  
988-023-000  
988-024-007



998-096-000



448-098-010 (•)



531-196-200  
537-050-800  
532-023-300  
532-090-720  
CARISMA S  
531-196-100  
531-194-710 (•)

➔ BA-C01

DOCUMENTATION PROVISOIRE

(•) Only for North America market