

16. Esploso macchina

Esploso 1

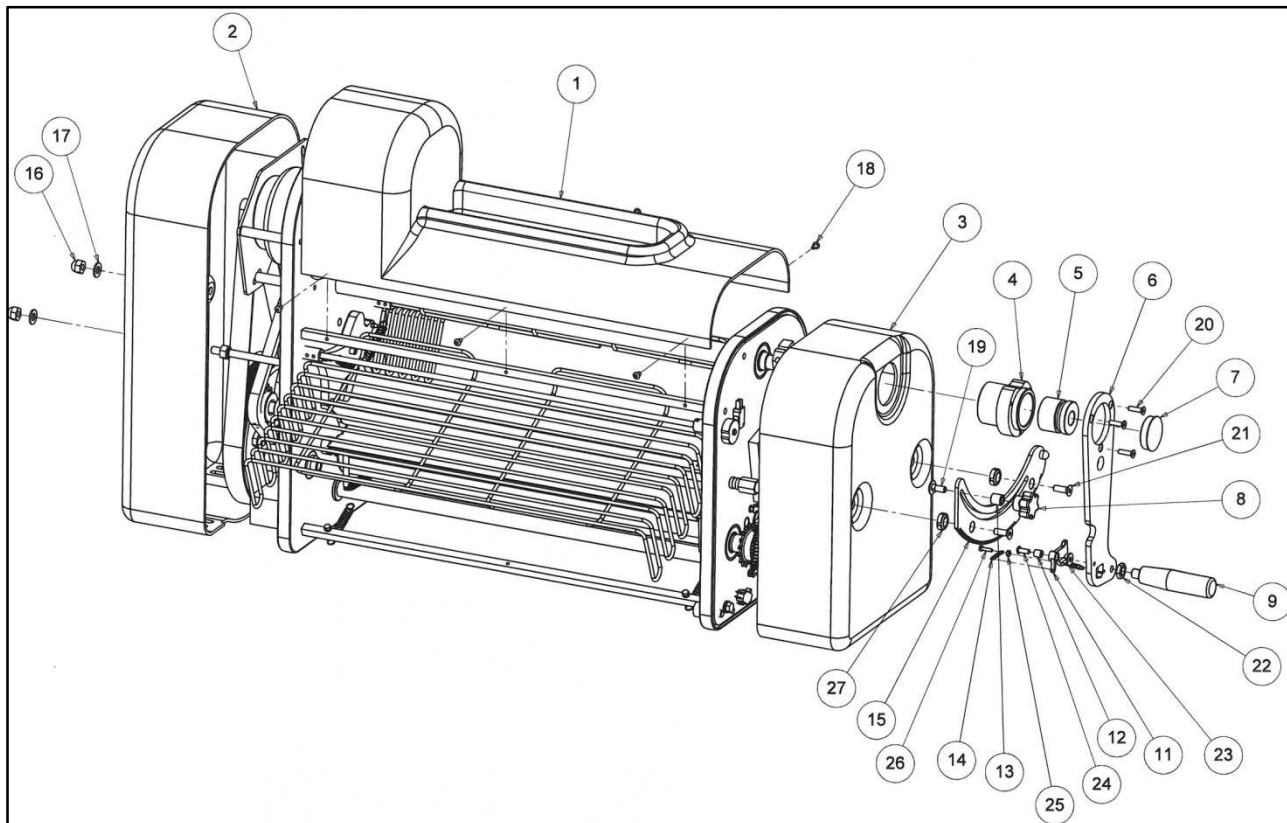


Tabella esploso 1

Pos	Disegno	Descrizione	Q.tà
1	03174075	CARTER MOTORE	1
2	03174004-3	CARTER SPALLA MOTORE	1
3	03174003	CARTER SPALLA FRIZIONE	1
4	85174039-1	MOZZO MANIGLIA	1
5	14000508	CALETTATORE	1
6	85174037-5	SUPPORTO MANIGLIA	1
7	14002609	COPRITESTA TUBO	1
8	14002008	VOLANTINO	1
9	14002502	MANIPOLA MANIGLIA	1
10	85174091-1F	ASSIEME LEVA COMANDI PER SFG 500 B	1
10	14002503	MANOPOLA COPRI LEVA	2
11	84174142	LEVA AGGANCI	1
12	15000516	BOCCOLA 6-10-10	1
13	01174041	DISTANZIALE FERMO MANIGLIA	1
14	08174040	MOLLA PER MANIGLIA	1
15	85174036-1	SETTORE GRADUATO	1

Esploso 2

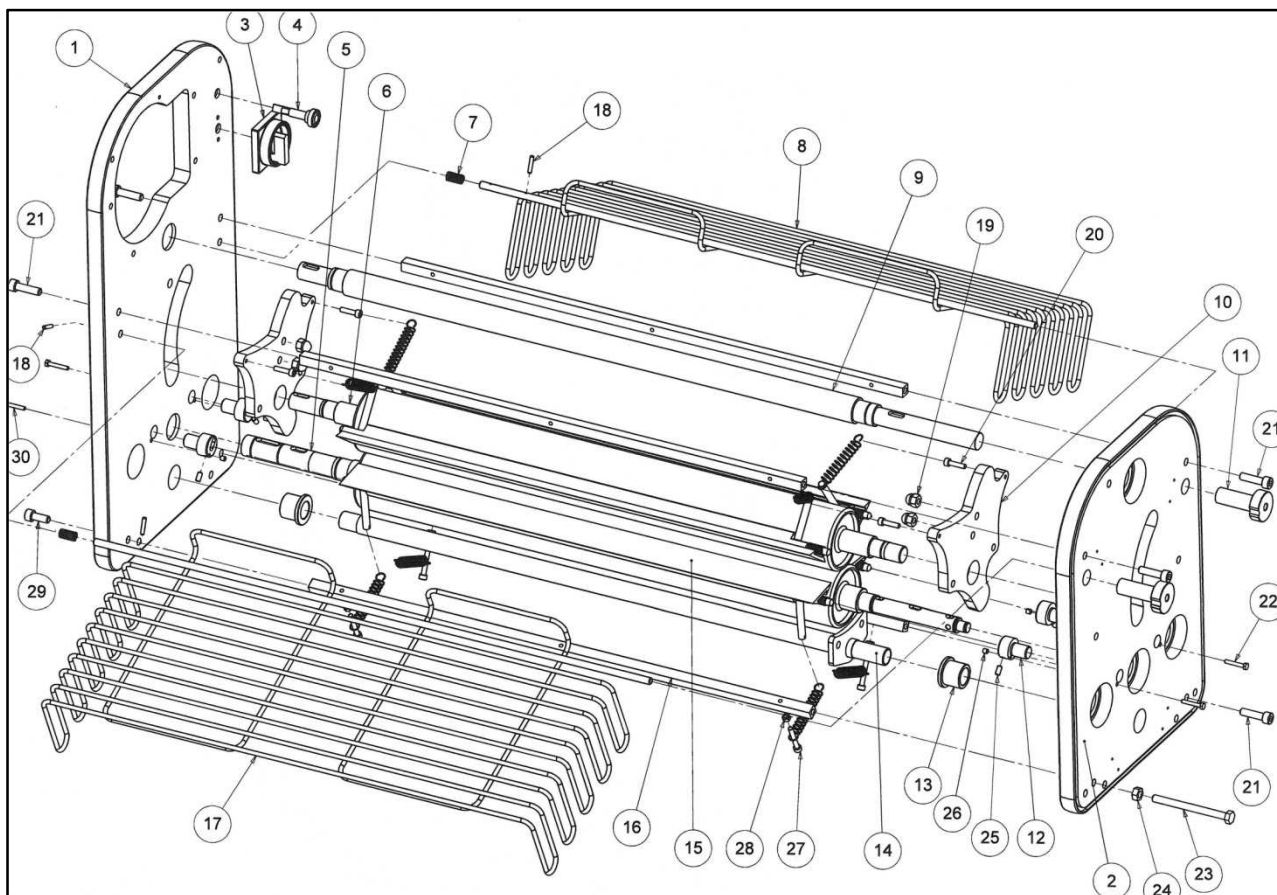


Tabella esploso 2

Pos	Disegno	Descrizione	Q.tà
1	01174002-8	SPALLA LATO MOTORE	1
2	01174001-4	SPALLA LATO FRIZIONE	1
3	25003009	INTERRUTTORE GENERALE	1
4	25009027	SPIA DI RETE	1
5	85174094-2	ASSIEME CILINDRO FISSO	1
6	85174093-1	ASSIEME CILINDRO MOBILE	1
7	08072075	MOLLA PER RASCHIATORE	1
8	87174085-1	ASSIEME GRIGLIA DESTRA	1
9	85174088	TIRANTE SUPERIORE MANIGLIA	1
10	01174046	SETTORE RASCHIATORE	1
11	85174061-1	CAMMA MICRO GRADUATO	1
12	85174047	PERNO CENTRAGGIO RASCHIATORE INFERIORE	1
13	15000507	BOCCOLA 18-28-25	1
14	174059-2	ASSIEME COMANDO TAPPETI	1
15	01174087	RASCHIATORE MOBILE	1
16	85174089-2	TIRANTE SUPERIORE	1
17	87174085-1	ASSIEME GRIGLIA SINISTRA	1

Esploso 3

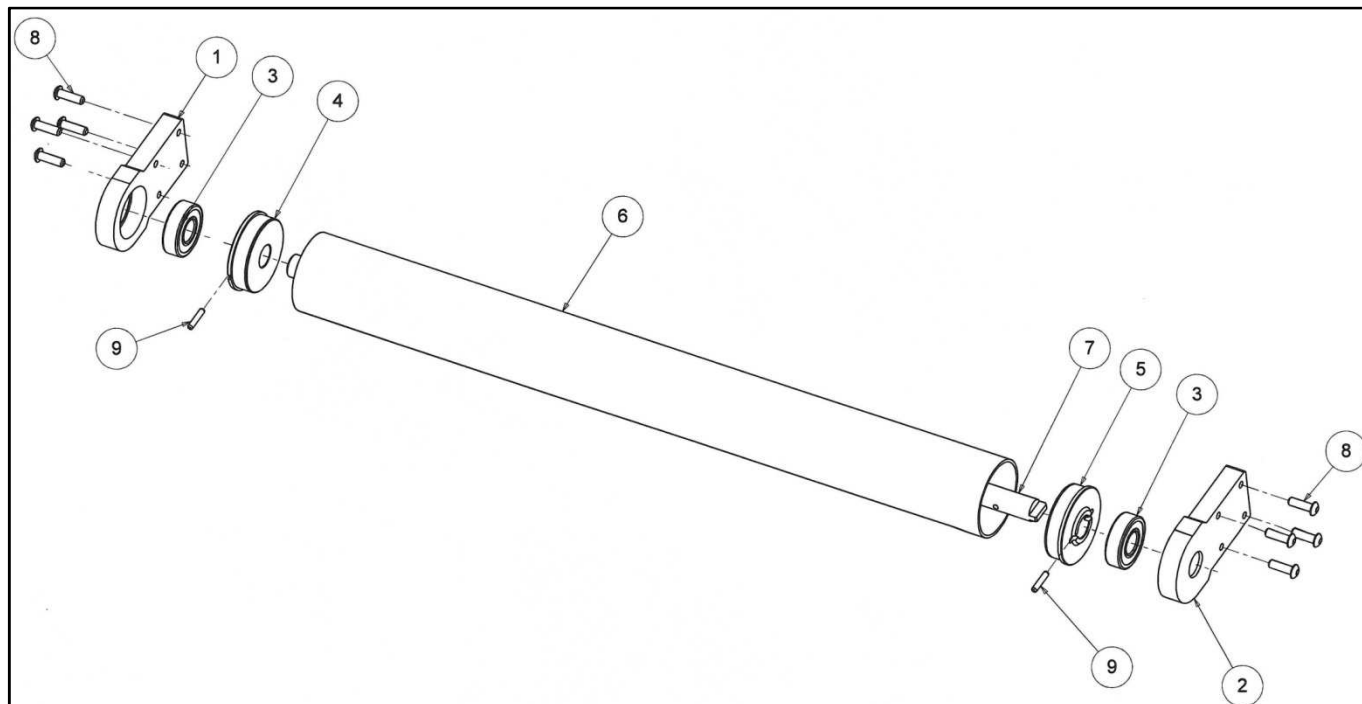


Tabella esploso 3

Pos	Disegno	Descrizione	Q.tà
1	80174028-1	MOZZO RULLO MOTORE DX	1
2	80174029-1	MOZZO RULLO MOTORE SX	1
3	13000014	CUSCINETTO 6203 17-40-12	2
4	85087057	MOZZO RULLO MOTORE TAPPETO DESTRO	1
5	85087056	MOZZO RULLO MOTORE TAPPETO SINISTRO	1
6	85174082	TUBO RULLO MOTORE	1
7	01174083	ALBERO RULLO MOTORE	1
9	DIN 1481	SPINA ELASTICA Φ 4x36	2

Esploso 4

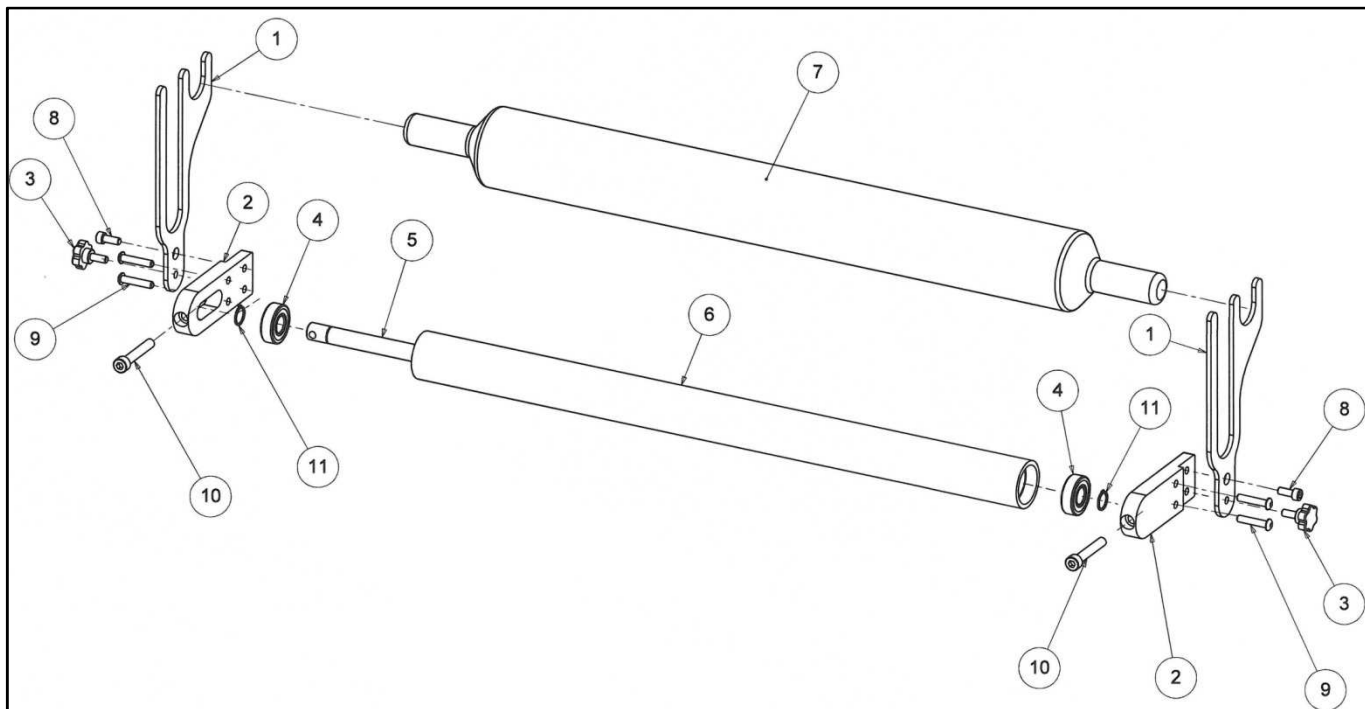


Tabella esploso 4

Pos	Disegno	Descrizione	Q.tà
1	85174022-1	SUPPORTO MATTARELLI	4
2	01174025-1L	SUPPORTO TENSIONAMENTO TAPPETO	2
3	14002008	VOLANTINO	2
4	13000313	CUSCINETTO 6202 15-35-11	2
5	01174081	ALBERO RULLO FOLLE	1
6	85174080	TUBO RULLO FOLLE	1
7	01072092	MATTARELLO	2
8	DIN 912	VITE M6x15	2
9	UNI EN ISO 7380	VITE M6x30	4
10	DIN 912	VITE M8x50	2
11	DIN 471	SEEGER Ø15	2

Esplso 5

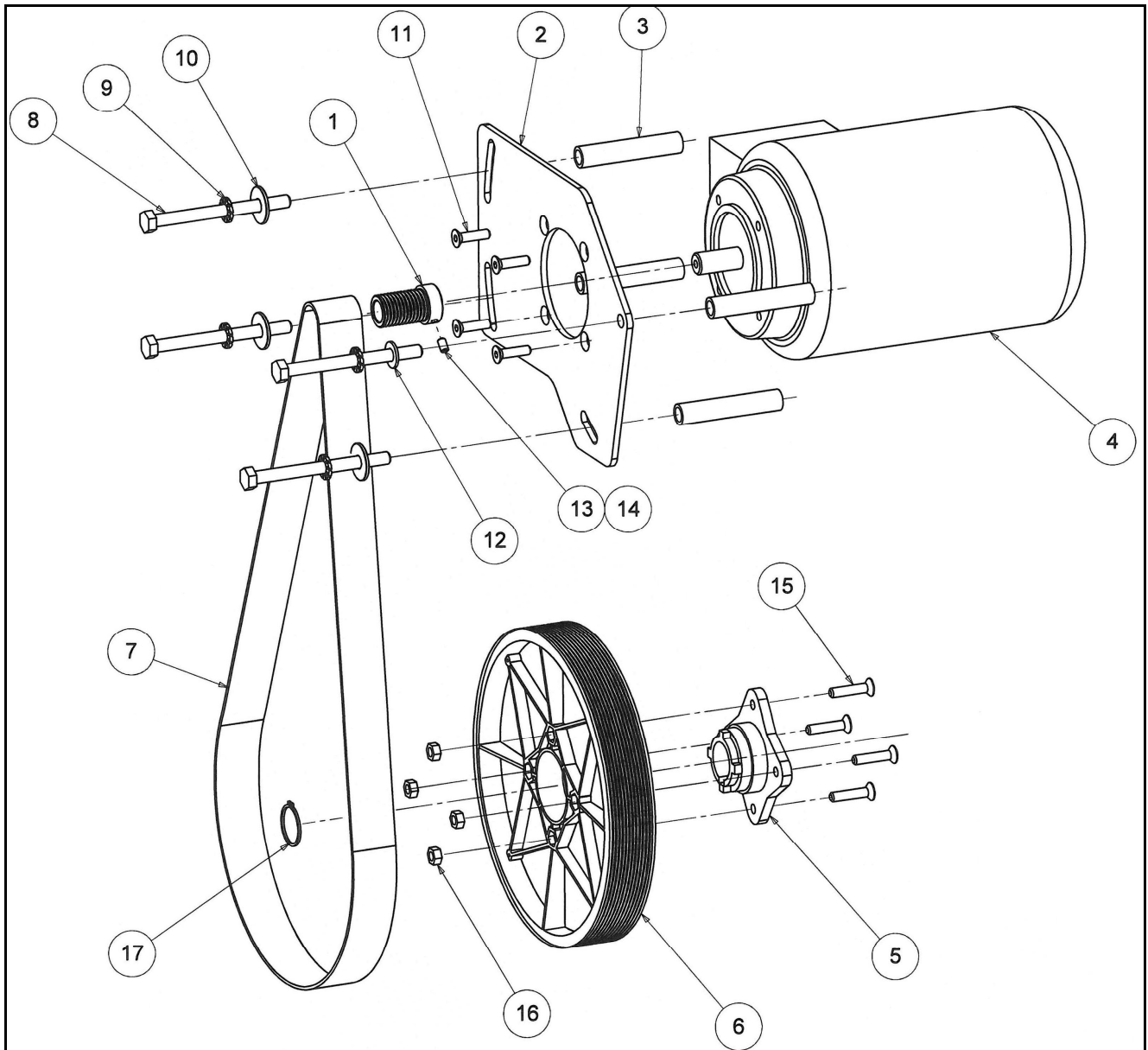


Tabella esplso 5

Pos	Disegno	Descrizione	Q.tà
1	01174070	PULEGGIA MOTORE	1
2	85174035-1	PIASTRA MOTORE	1
3	01174071	DISTANZIALE PER PIASTRA MOTORE	4
4	11000501	MOTORE T71 4P 0.55 kW 400V 50Hz TRIFASE	1
5	01087035	MOZZO PER CORONA RIDUZIONE	1
6	01174072	PULEGGIA Z80	1
7	12003949	CINGHIA POLY-V 430J	1

Esploso 6A

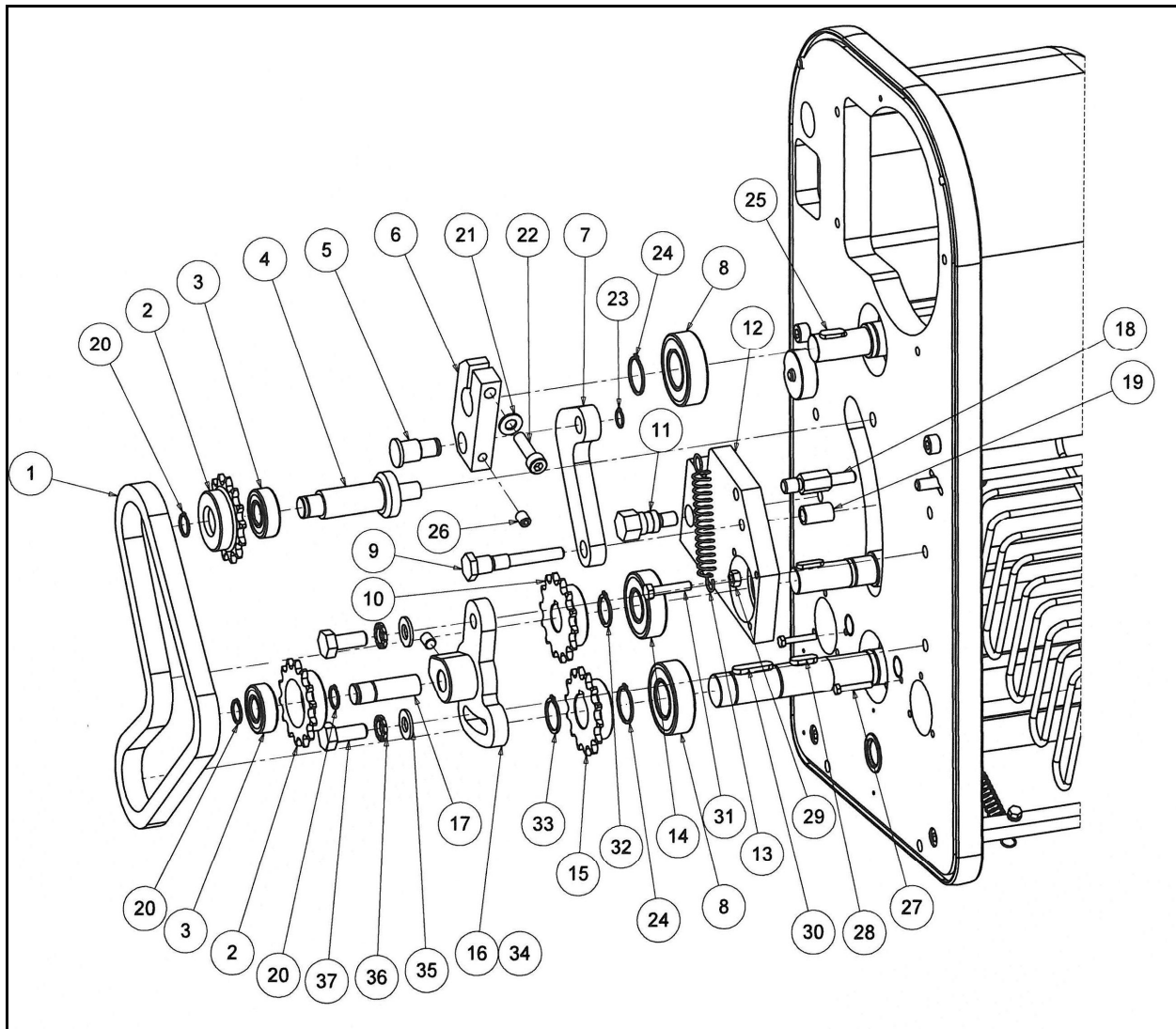


Tabella esploso 6A

Pos	Disegno	Descrizione	Q.tà
1	12000101	CATENA CILINDRI	1
2	01091009	PIGNONE Z14	2
3	13000313	CUSCINETTO 6202 15-35-11	2
4	01174069-2	PERNO PER PIGNONE FOLLE	1
5	01091014	PERNO OPPOSTO ECCENTRICO	1
6	01174054	LEVA SUPERIORE	1
7	01174053	LEVA MOVIMENTO CILINDRI	1
8	13000316	CUSCINETTO 6205 25-52-15	1
9	01174048	VITE PERNO PIASTRA CILINDRO	1
10	01091009	PIGNONE Z14	1
11	01174051	PERNO PIASTRA CILINDRO	1
12	01174050	PIASTRA CILINDRI MOBILE	1

Pos	Disegno	Descrizione	Q.tà
13	08072079	MOLLA PER MICRO PEDALI	1
14	13000315	CUSCINETTO 6204 20-47-14	1
15	01091009	PIGNONE Z14	1
16	01072017	SUPPORTO TENDITORE	1
17	01072018	PERNO TENDITORE	1
18	80174068-3	PERNO FISSAGGIO SETTORE RASCHIATORE	1
19	01174100	DISTANZIALE RASCHIATORE	1

Esploso 6B

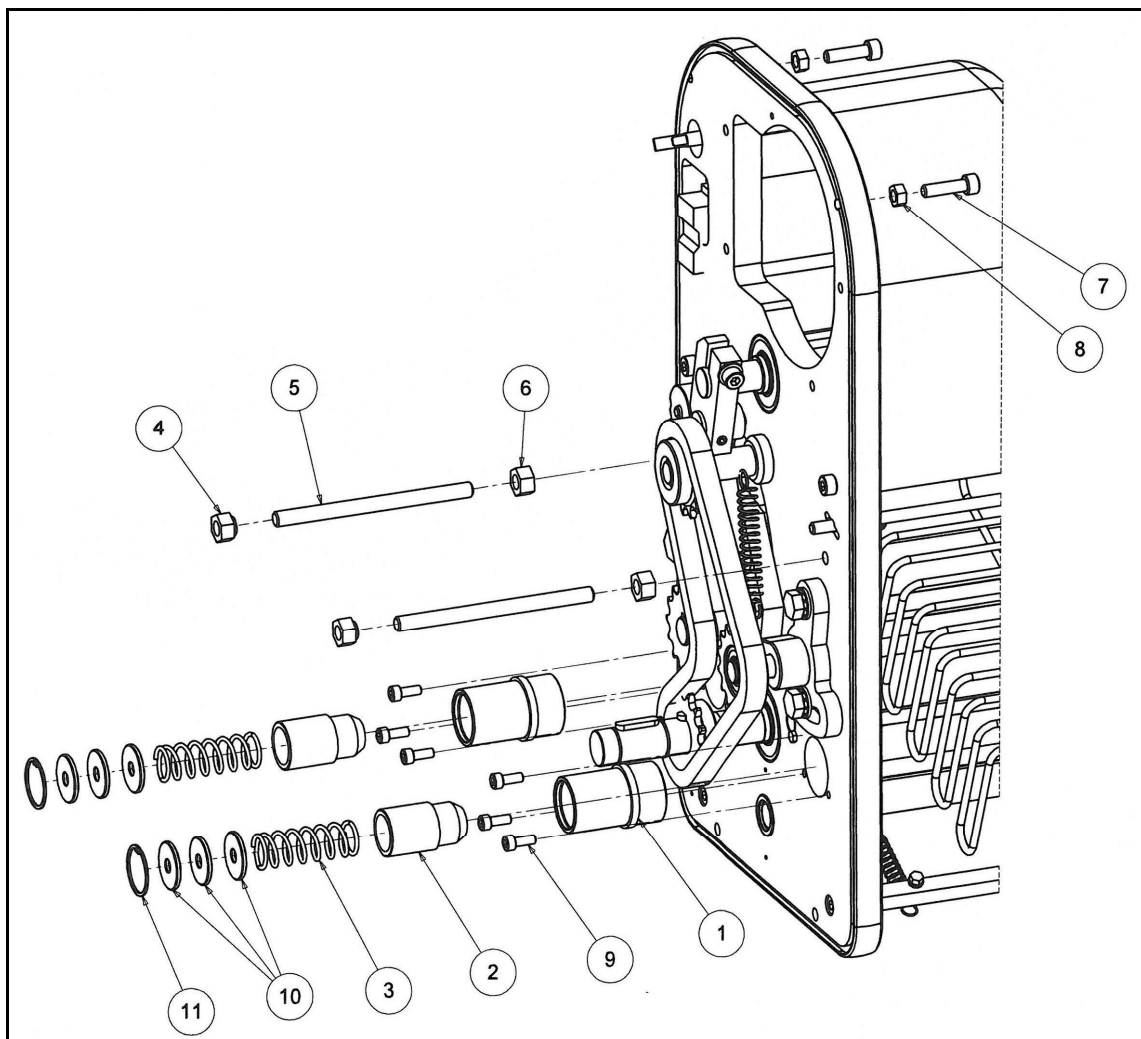


Tabella esploso 6B

Pos	Disegno	Descrizione	Q.tà
1	85174067	SUPPORTO MOLLA TAPPETO	2
2	01072054	SUPPORTO CILINDRI TAPPETO	2
3	08072055	MOLLA AGGANCIAMENTO TAPPETO	2

Esploso 7A

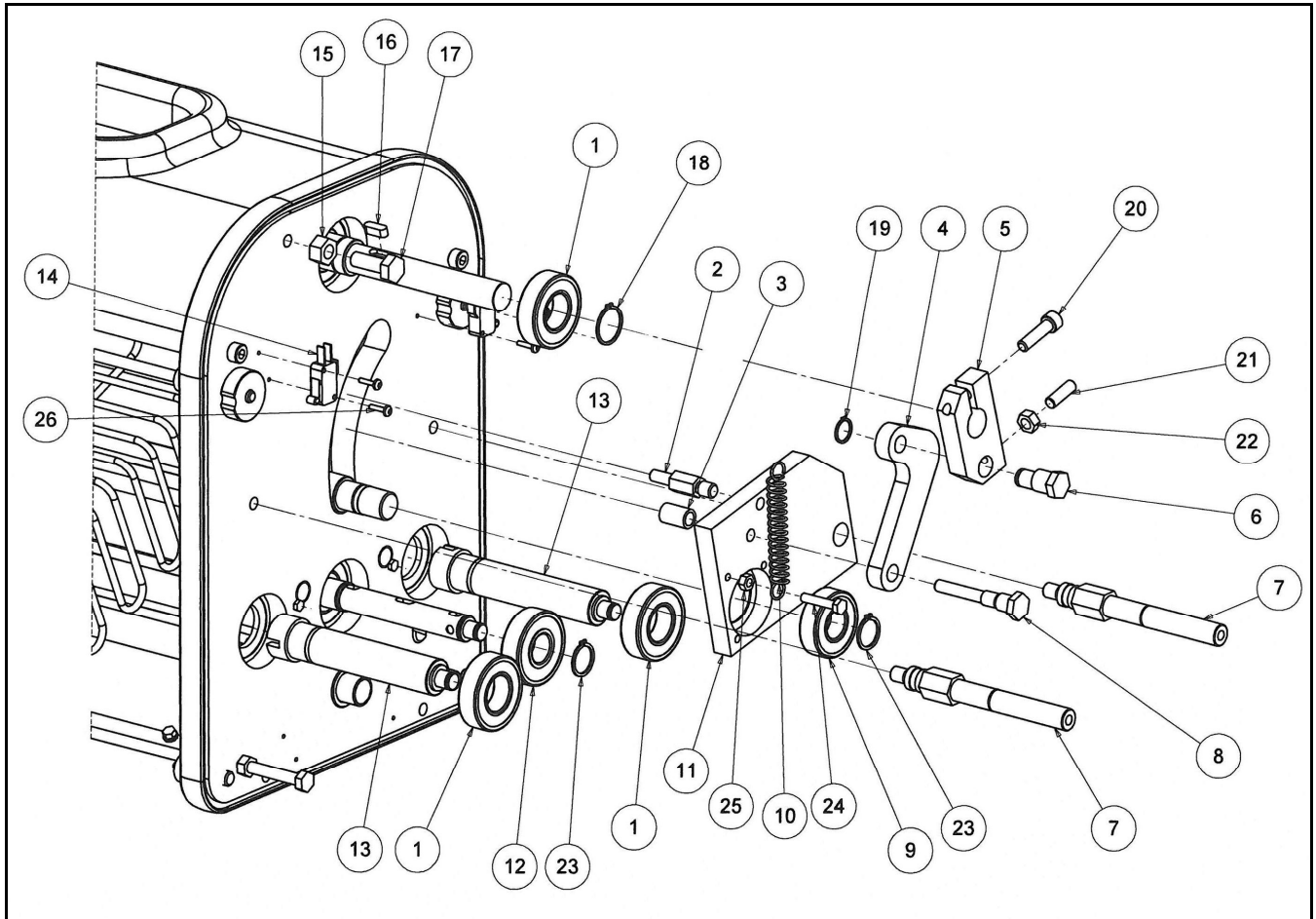


Tabella esploso 7A

Pos	Disegno	Descrizione	Q.tà
1	13000316	CUSCINETTO 6205 25-52-15	3
2	80174068-3	PERNO FISSAGGIO RASCHIATORE	1
3	01174100	DISTANZIALE SETTORE RASCHIATORE	1
4	01174053	LEVA MOVIMENTO CILINDRI	1
5	01174054	LEVA SUPERIORE	1
6	01091015	ECCENTRICO	1
7	01174051	PERNO PIASTRA CILINDRI	2
8	01174048	VITE PERNO PIASTRA CILINDRI	1
9	13000315	CUSCINETTO 6204 20-47-14	1
10	08072079	MOLLA PER MICRO PEDALI	1
11	01174050	PIASTRA CILINDRO MIBILE	1
12	13000325	CUSCINETTO 6304 20-52-15	1
13	85174065-2	ALBERO TRASCINAMENTO RULLO MOTORE	2
14	25001311	MICRO CROUZET	1

Esploso 7B

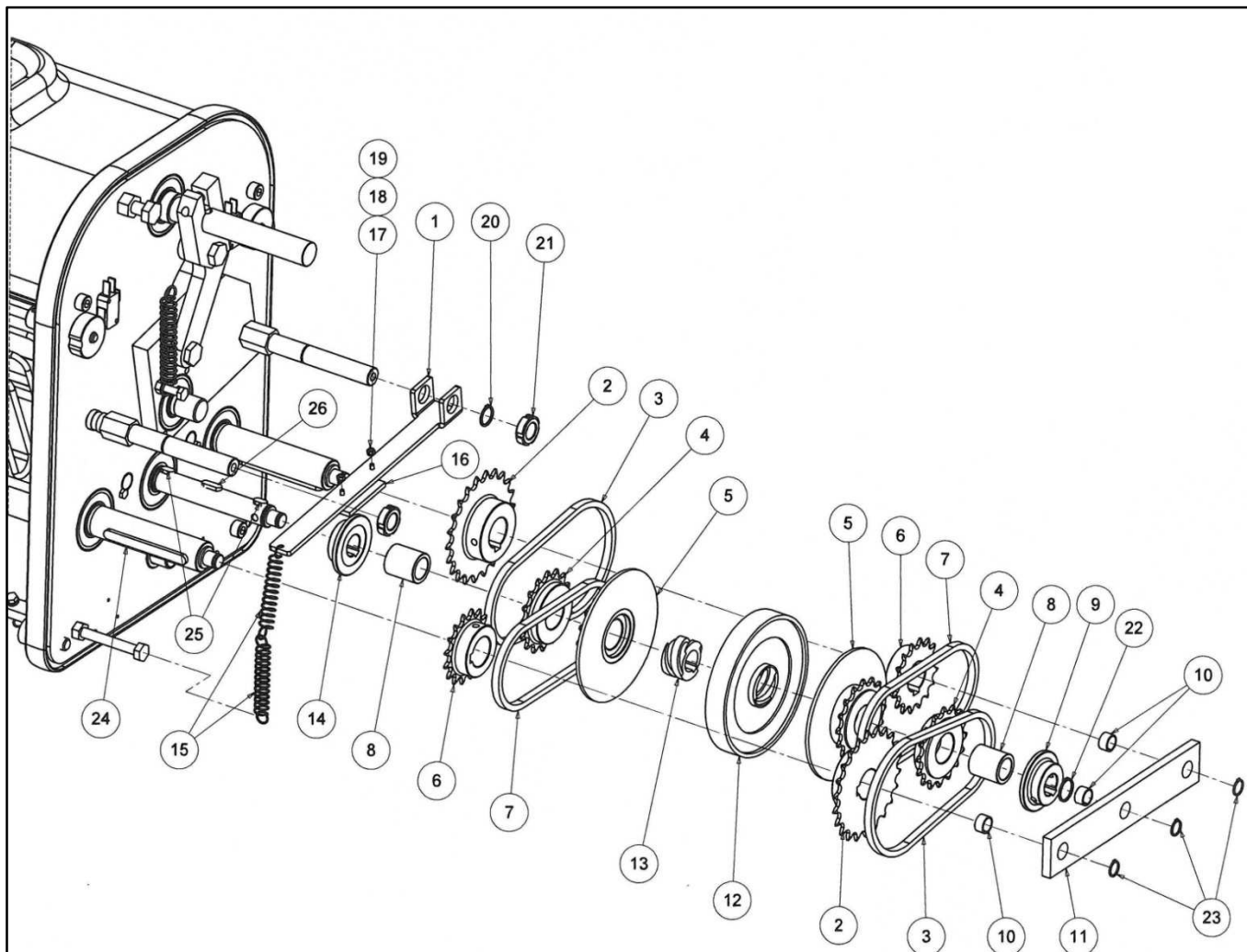


Tabella esploso 7B

Pos	Disegno	Descrizione	Q.tà
1	02174066	PIATTO PORTA FRENO	1
2	01072049	PIGNONE TAPPETO Z22	2
3	12000002	CATENA 33 PASSI	2
4	01072044-1	PIGNONE FRIZIONE Z16	2
5	80072043-3	FLANGIA FRIZIONE	2
6	01072048	PIGNONE FRIZIONE Z14	2
7	12000001	CATENA 29 PASSI	2
8	15000516	BOCCOLA 18-25-28	2
9	01072045	FLANGETTA FRIZIONE	1
10	15005002	BOCCOLA KU 12-14-L8	3
11	01072047	PIATTO ALLINEAMENTO ALBERI FRIZIONE	1
12	01072040	DISCO PORTA FRIZIONE	1

Pos	Disegno	Descrizione	Q.tà
13	01072039	CHIOCCIOLA FRIZIONE	1
14	01072045	FLANGETTA FRIZIONE	1
15	08091045	MOLLA TENSIONAMENTO RASCHIATORE	2
16	14000941	FERODO	1

Esplso 8 (PER LE SFG 500 DA BANCO)

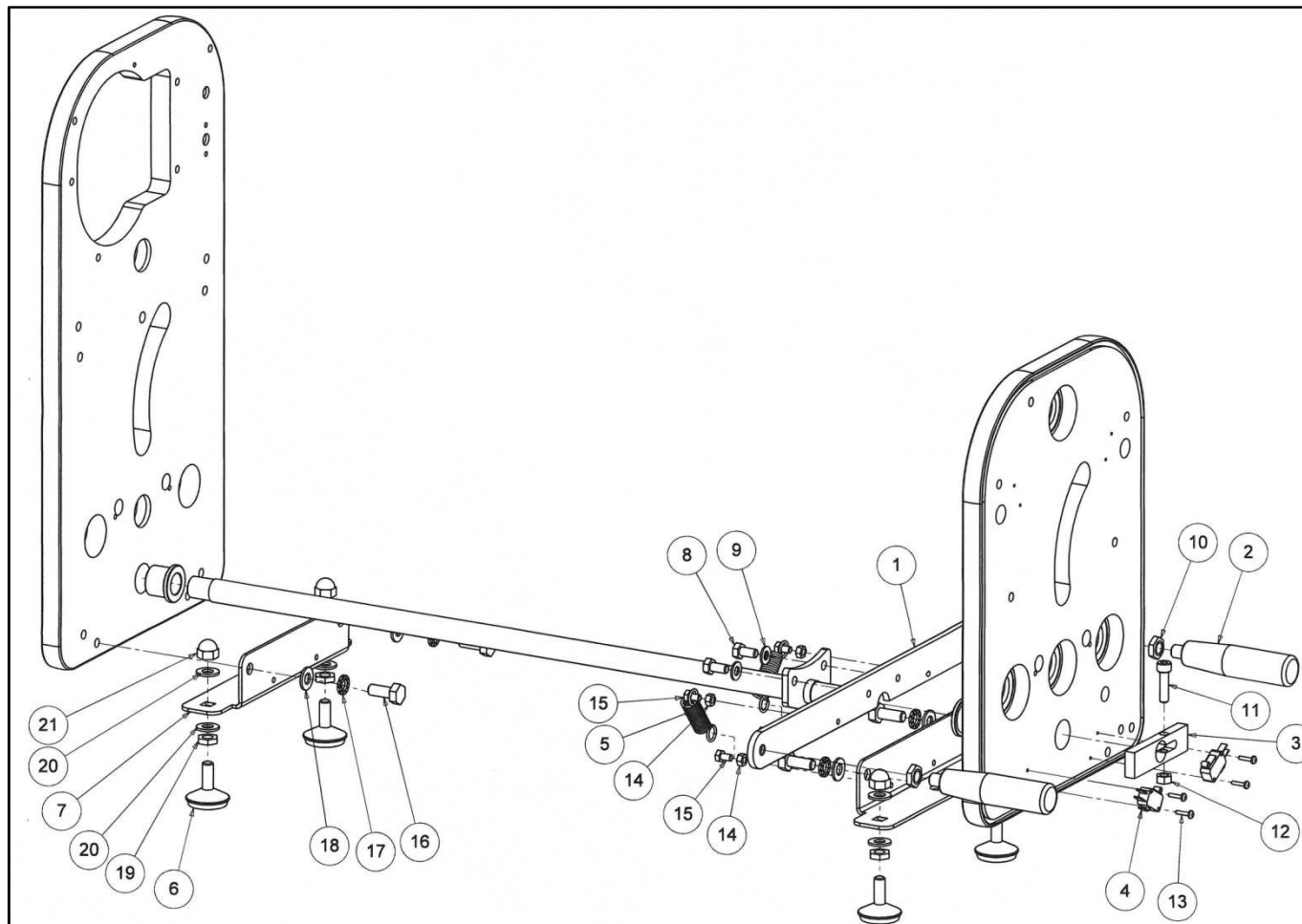


Tabella esplosio 8 (PER LE SFG 500 DA BANCO)

Pos	Disegno	Descrizione	Q.tà
1	85174058-1	CINGHIA DI TRASMISSIONE	1
2	14002502	MANIGLIA	2
3	01174060	PIATTO MICRO TAPPETI	1
4	00003296	MICRO INTERRUTTORE	2
5	08174182	MOLLA MANICO	1
6	14002801	PIEDI NERI M10 D40	4
7	86174010	ANGOLARE FISSAGGIO SPALLA	2

Esploso 9

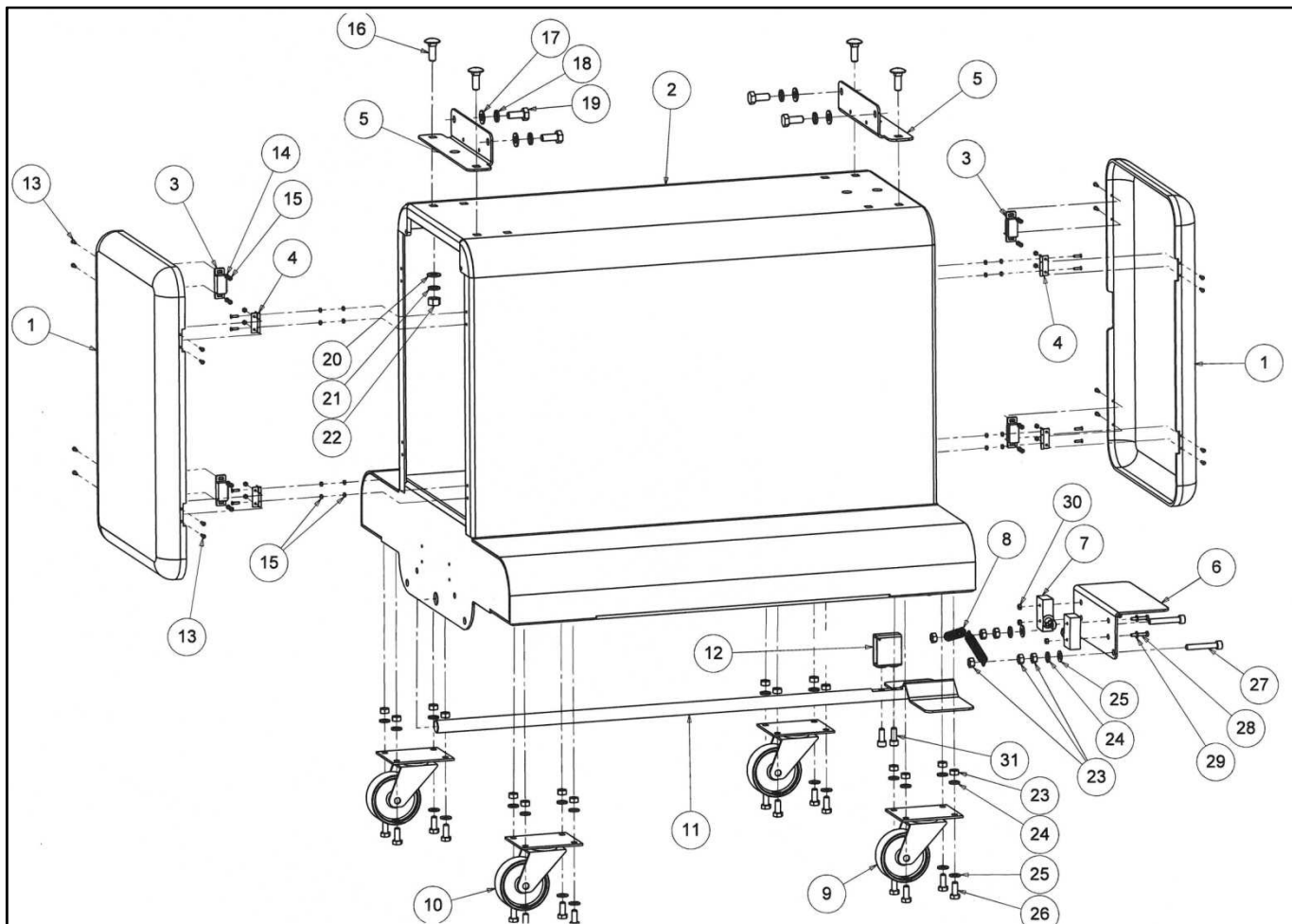


Tabella esploso 9

Pos	Disegno	Descrizione	Q.tà
1	03174018-2	COPERCHIO BASAMENTO	2
2	86174012	CORPO BASAMENTO	1
3	23000702	MAGNETE PERMANENTE	4
4	23000721	SEMI CERNIERA	4
5	86174010	ANGOLARE FISSAGGIO SPALLA	2
6	86174013	LAMIERA COPERTURA PEDALE	1
7	25001308	MICRO ROTELLA	1
8	08072079	MOLLA PER PEDALE MICRO	1
9	17000044	RUOTA	2
10	17000042	RUOTA	2
11	85174016	ASSIEME PEDALE	1
12	01174017	BROLLO PER PEDALE	1

Tappeto SFG 500 B

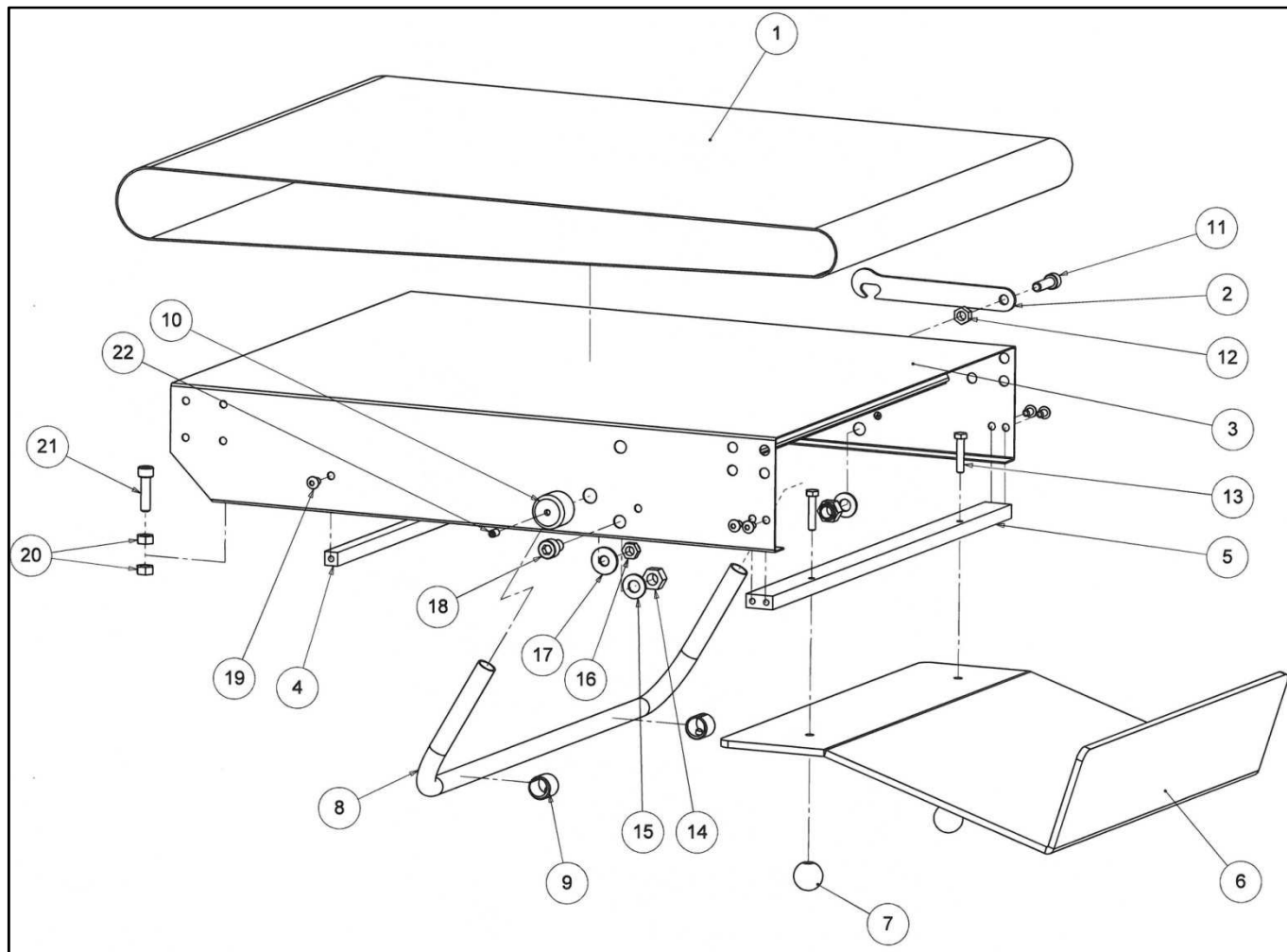


Tabella tappeto SFG 500 B

Pos	Disegno	Descrizione	Q.tà
1	06001008	TAPPETO	2
2	85174023-3	AGGANCIO TAPPETO	2
3	86174102-1	LAMIERA TAPPETO	1
4	85174079	TIRANTE LAMIERA DI SOSTEGNO	1
5	85174083	CASSETTO	1
6	01174078	LAMIERA RACCOGLI PASTA	2
7	14002201	NERO MANOPOLA	2
8	85174084	SOSTEGNO TAPPETO	2
9	14002671	PIEDI NERI	4
10	01174032	PERNO SOSTEGNO TAPPETO	2

Tappeto SFG 500 T

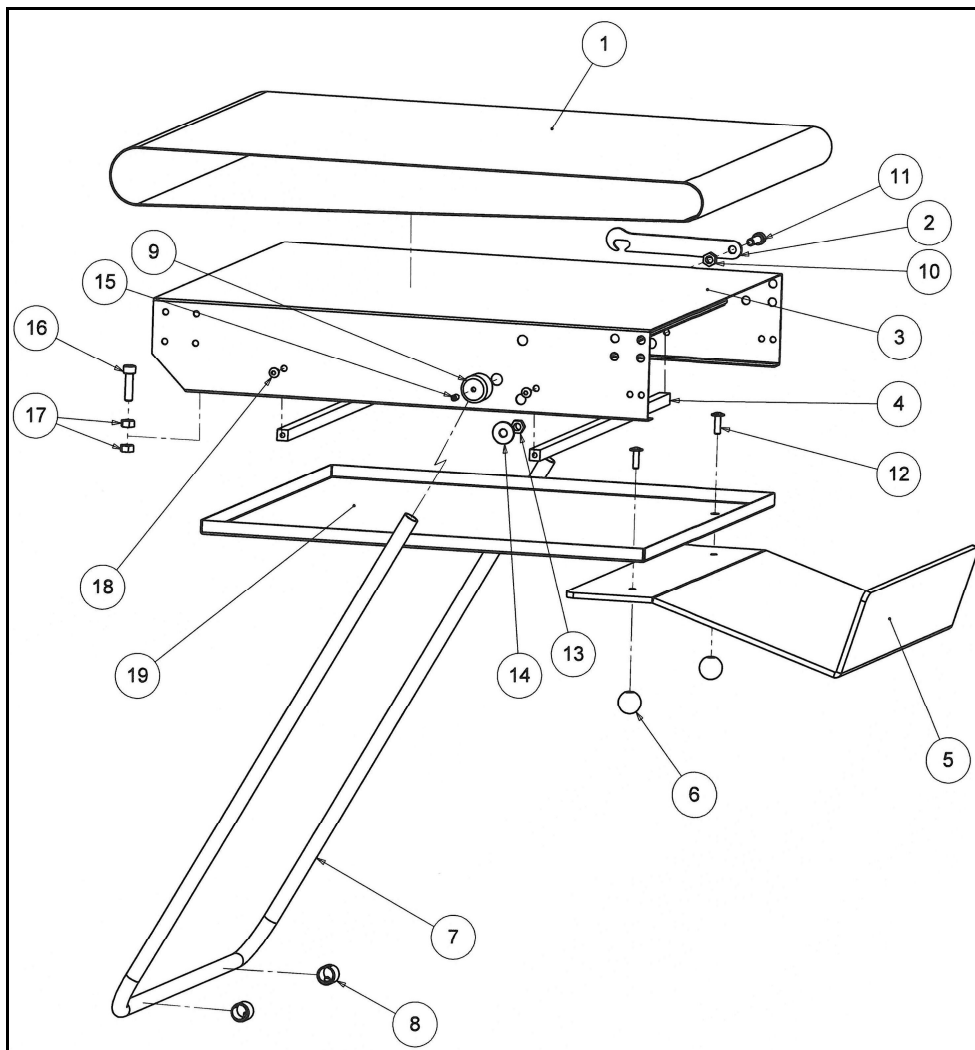


Tabella tappeto SFG 500 T

Pos	Disegno	Descrizione	Q.tà
1	06001008	TAPPETO	2
2	85174023-3	AGGANCI TAPPETO	1
3	86174102-1	LAMIERA TAPPETO	1
4	85174079	TIRANTE LAMIERA DI SOSTEGNO.	2
5	01174078	LAMIERA RACCOGLI PASTA	1
6	14002201	MANOPOLA NERA	2
7	85174095	SOSTEGNO ASSIEME TAPPETO	2
8	14002671	PIEDE NERO	2
9	01174032	PERNO SOSTEGNO TAPPETO	2
19	86174077-1	CASSETTO TAPPETO	2

Tappeto SFG 500 TM

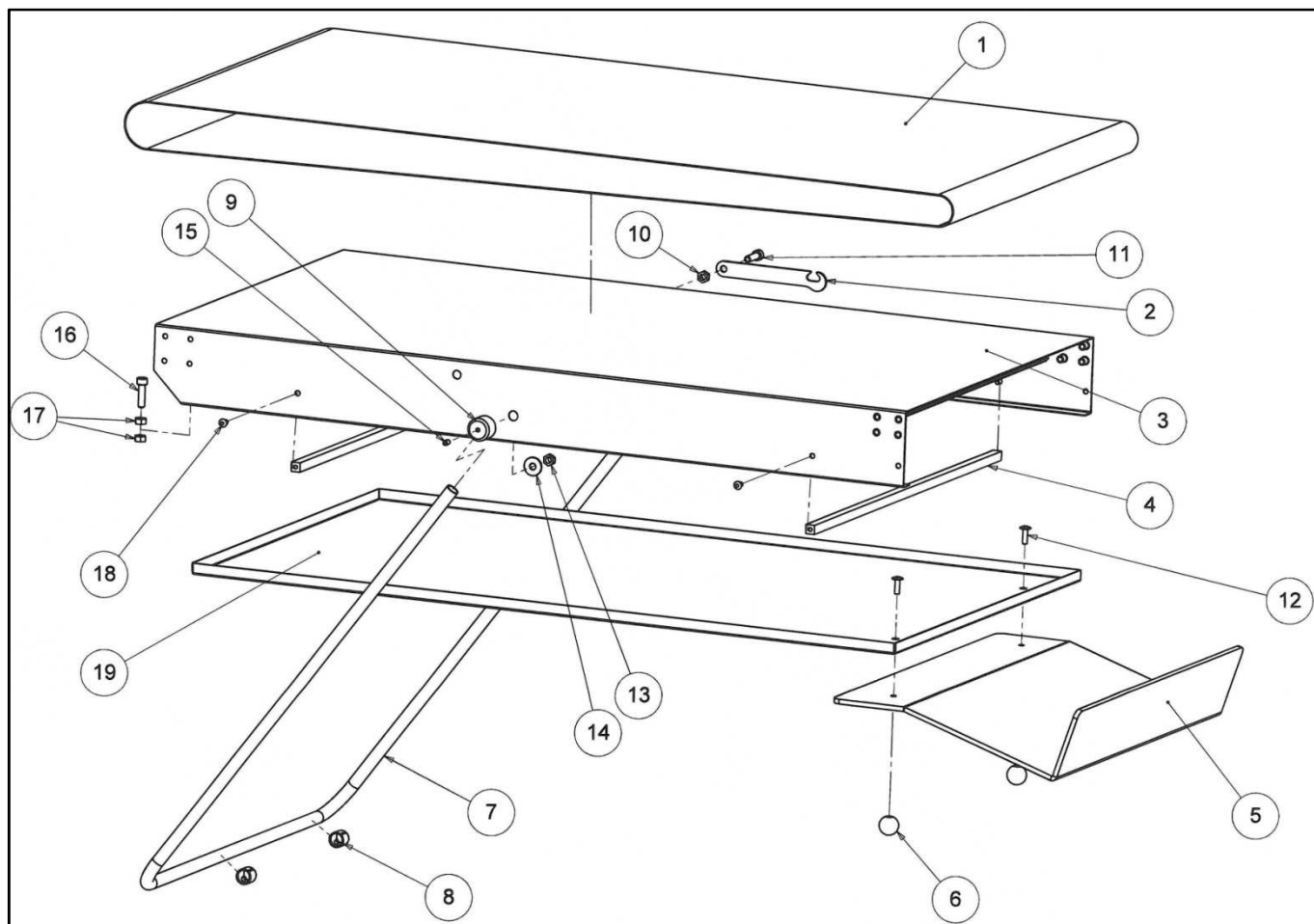


Tabella tappeto SFG 500 TM

Pos	Disegno	Descrizione	Q.tà
1	06001012	TAPPETO PER 500 TM	2
2	85174023-3	AGGANCI TAPPETO CARPET	1
3	86174106	LAMIERA TAPPETO	1
4	85174079	TIRANTE LAMIERA DI SOSTEGNO.	2
5	01174078	LAMIERA RACCOGLI PASTA	1
6	14002201	MANOPOLA NERA	2
7	85174108	SOSTEGNO ASSIEME TAPPETO	1
8	14002671	PIEDE NERO	2
9	01174032	PERNO SOSTEGNO TAPPETO	2
19	86174107	CASSETTO TAPPETO	2

17. Ricambi consigliati

17.1. Ricambi consigliati

Descrizione	Disegno	Quantità
MOLLA PER PEDALI	08072079	2
MOLLA AGGANCIAMENTO TAPPETO	08072055	2
MOLLA TENSIONAMENTO RASCHIATORE	08091045	2
MOLLA PER RASCHIATORE	08072075	1
MOLLA PER MANIGLIA	08174040	1
FERODO	140000941	1
LEVA AGGANCIAMENTO	84174142	1
SETTORE GRADUATO	85174036-1	1
RASCHIATORE MOBILE	01174087	1
CUSCINETTO 6202	13000313	4
CUSCINETTO 6204	13000315	2
CUSCINETTO 6205	13000316	4
CUSCINETTO 6303	13000014	2
CUSCINETTO 6304	13000325	1
CINGHIA PLOY-V	12003949	1
CATENA	12000001	2
CATENA	12000002	1

17.2. Ricambi consigliati parti elettriche

Descrizione	Disegno	Quantità
MICRO + LEVA	25001311	1
SCHEDA ELETTRICA	25001481	1
INTERRUTTORE GENERALE	25003009	1
SPIA DI RETE	25009027	1

17.3. Ricambi consigliati per tappeti

Descrizione	Disegno	Quantità
TAPPETO SFG 500 B	06001008	2
TAPPETO SFG 500 T	06001008	2
TAPPETO SFG 500 TM	06001012	2