

**Machines à café super automatiques**

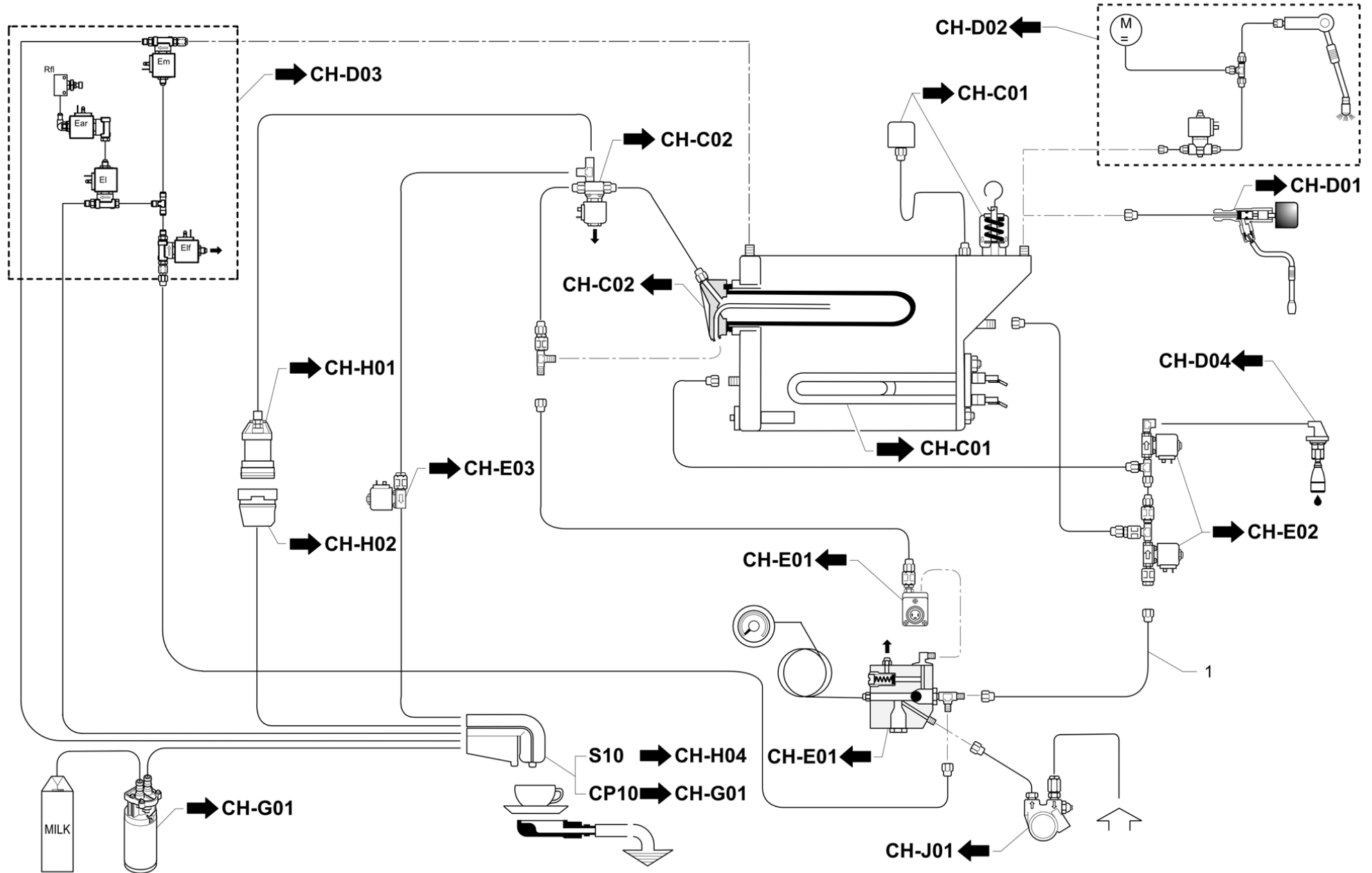


**M1**

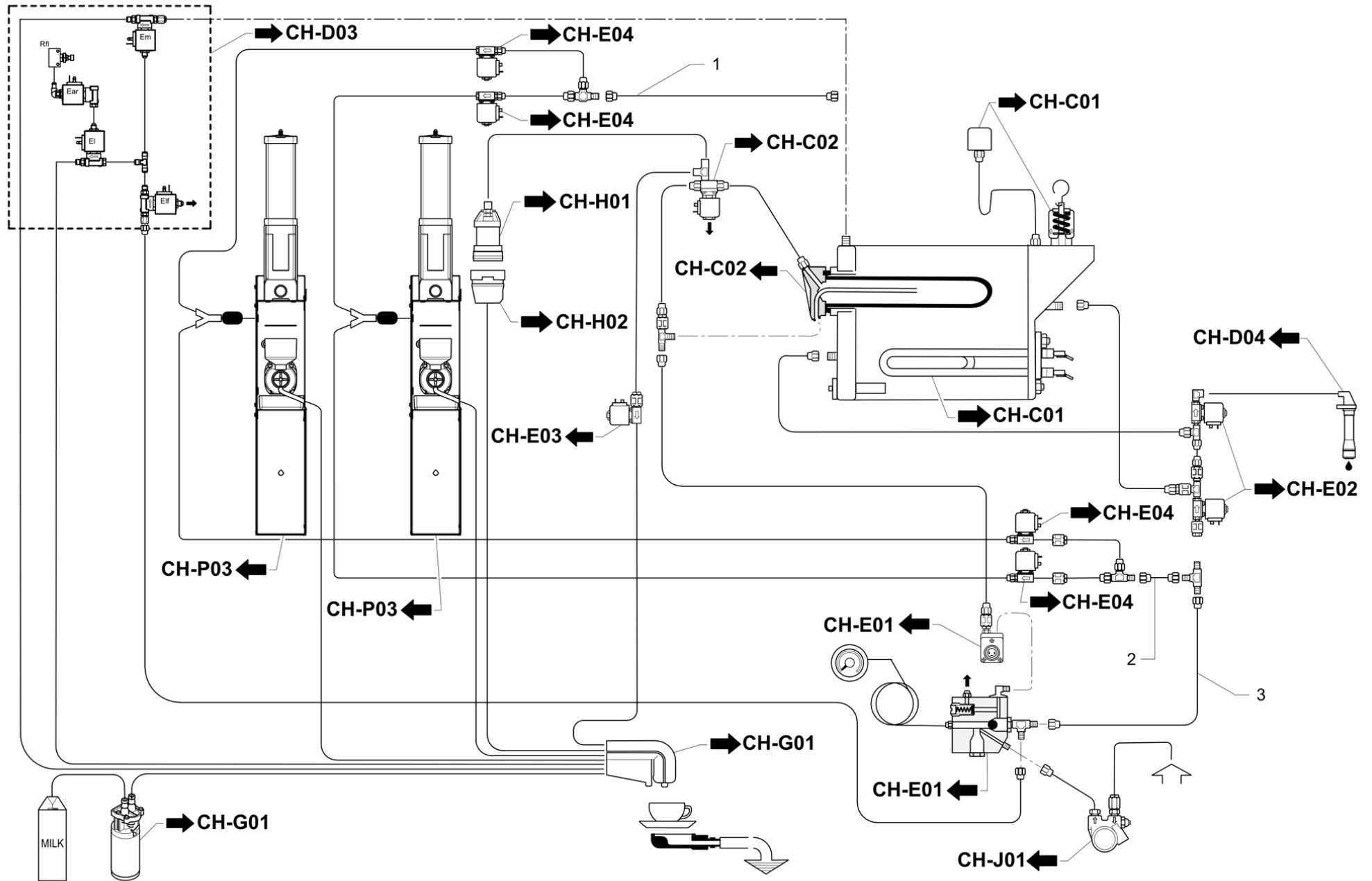
**INDEX**

CIRCUIT HYDRAULIQUE .....	3
CIRCUIT HYDRAULIQUE CS11 .....	5
CARROSSERIE .....	7
CARROSSERIE PROGRAM .....	9
CARROSSERIE CS11 .....	11
CARROSSERIE .....	13
CARROSSERIE PROGRAM/CS11 .....	15
TABLEAU DE COMMANDE .....	17
TABLEAU DE COMMANDE PROGRAM/CS11 .....	19
TABLEAU DE COMMANDE .....	21
TABLEAU DE COMMANDE PROGRAM/CS11 .....	23
EQUIPEMENT CHAUDIERE-RÉSISTANCE .....	25
CIRCUIT HIDRAULIC CAFÉ .....	27
ROBINET VAPEUR .....	30
TURBOSTEAM .....	32
CIRCUIT HIDRAULIC CAPPUCCINO .....	34
CIRCUIT HIDRAULIC CAPPUCCINO .....	36

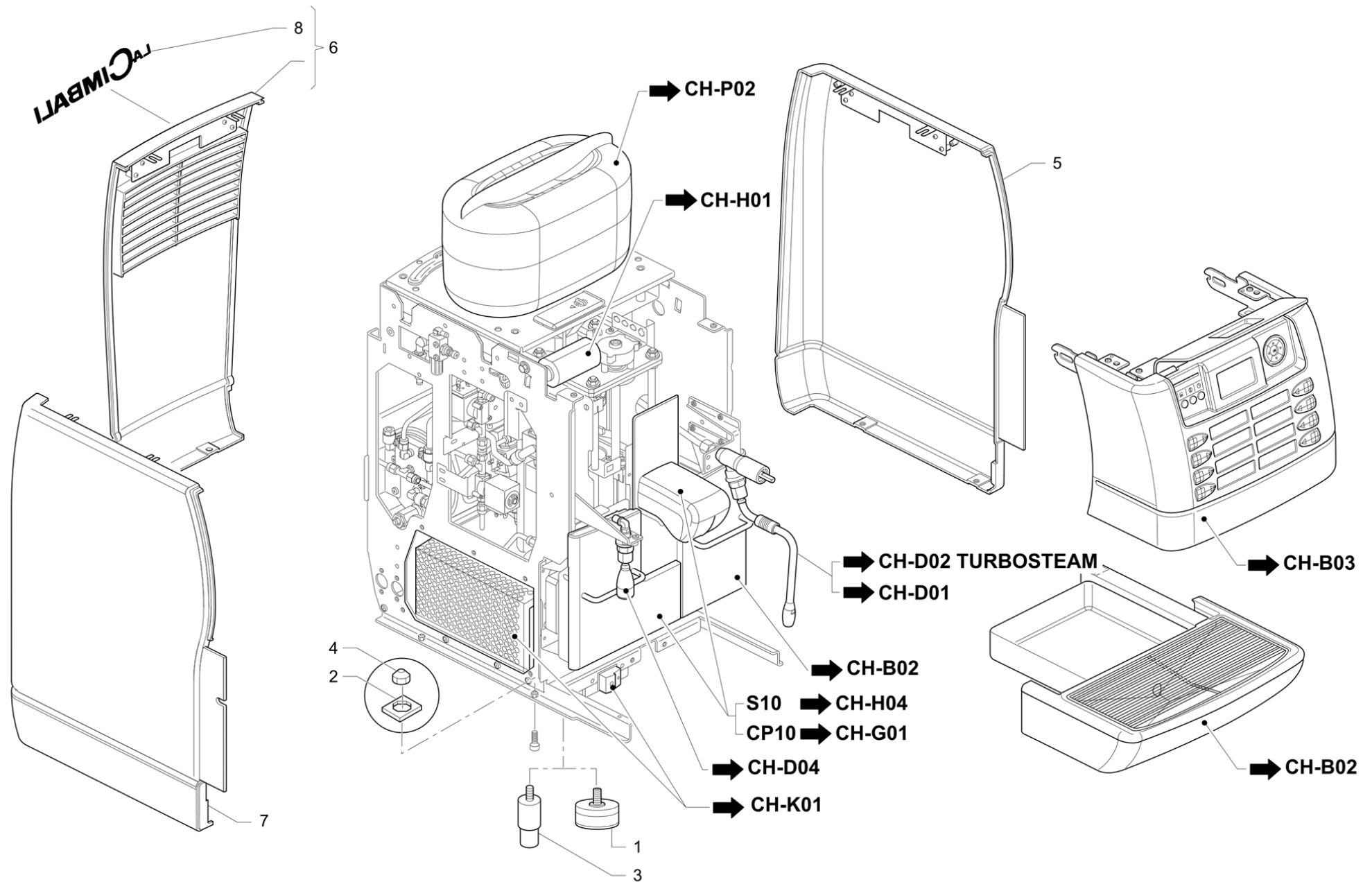
CIRCUIT HIDRAULIC CAPPUCCINO .....	38
ROBINET EAU .....	40
BLOC CLAPET .....	42
CIRCUIT HYDRAULIQUE SERVICES .....	44
EAU AJOUTÉE .....	46
CIRCUIT HIDRAULIC MIXER CS11 .....	48
BEC VERSEUR CAPPUCCINO .....	50
BEC VERSEUR CAPP/POMPE PÉRISTALTIQUE .....	52
BEC VERSEUR CAPP/POMPE À ENGRENAGES .....	54
BEC VERSEUR CAPP/POMPE PÉRISTALTIQUE .....	56
BEC VERSEUR CAPP/POMPE À ENGRENAGES .....	58
GRUPE CAFE .....	60
GRUPE CAFE .....	62
GRUPE CAFE .....	65
BEC VERSEUR CAFÉ .....	67
POMPE VOLUMETRIQUE .....	69
BOÎTE ÉLECTRIQUE/COMPOSANTES ELECT. ....	71
MOULIN-DOSEUR/SECTION DE MOUTURE .....	73
TREMIES CAFÈ .....	75
TREMIES CAFÈ PROGRAM/CS11 .....	77
MIXER CS11 .....	79
M1 - Tableau general .....	81
PIÈCES DE RECHANGE PREMIÈRE NÉCESSITÉ .....	91



Pos	Pièce de rechange	Description	Validité	Notes
1	916504010	TUYAU GR.VAN.-ELECTROV. CHARGE		
1	916867000	TUYAU GR.VAN.-ELECTROV. CHARGE NF	N:NSF	

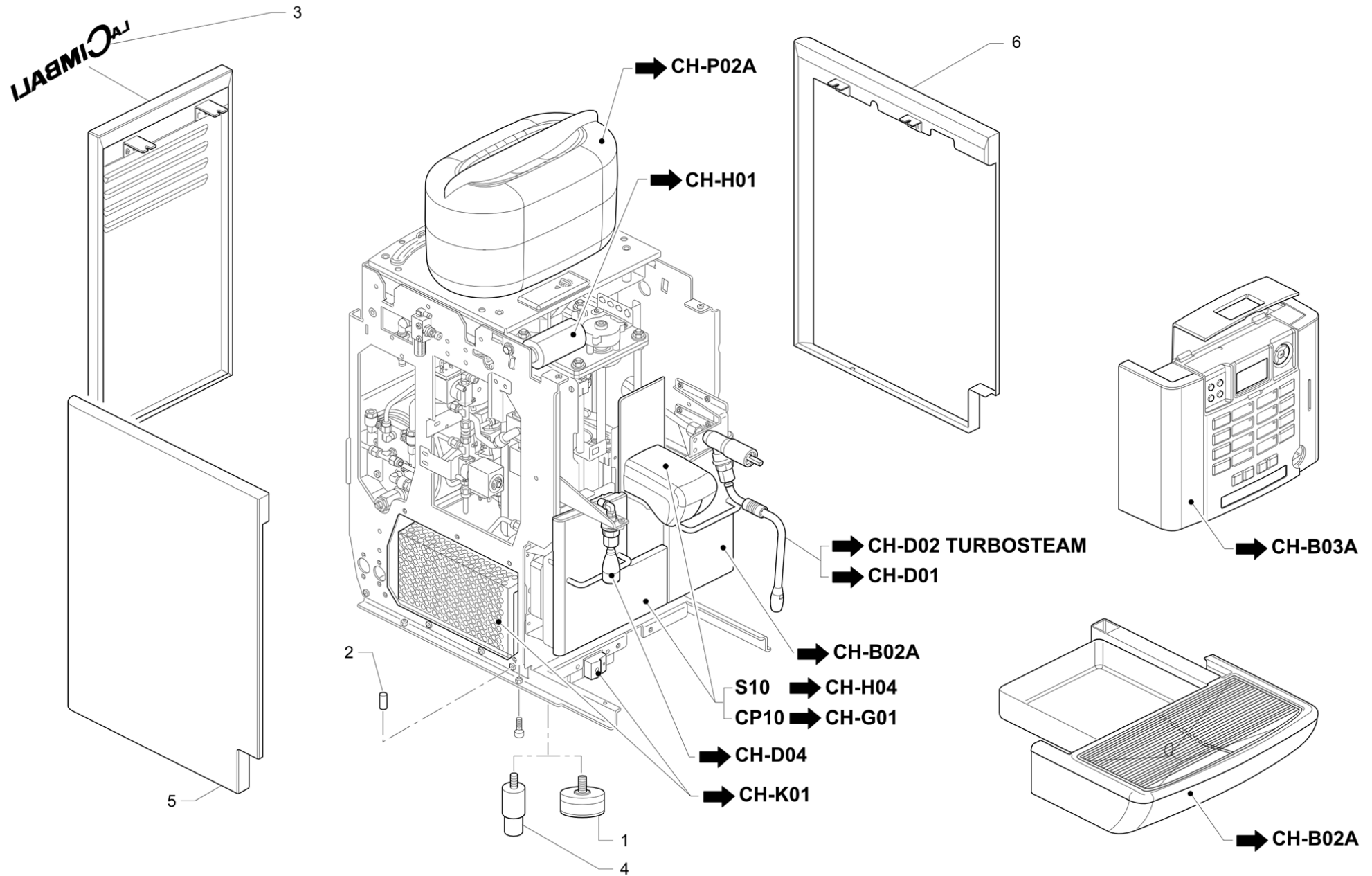


Pos	Pièce de rechange	Description	Validité	Notes
1	916930000	TUYAU CHAUDIERE-ELECTROV. VAPEUR MIXER		
2	916931000	TUYAU ELECTROV.CHARGE-ELECTROV.MIXER		
3	916933000	TUYAU GR.VAN.-ELECTROV. CHARGE		

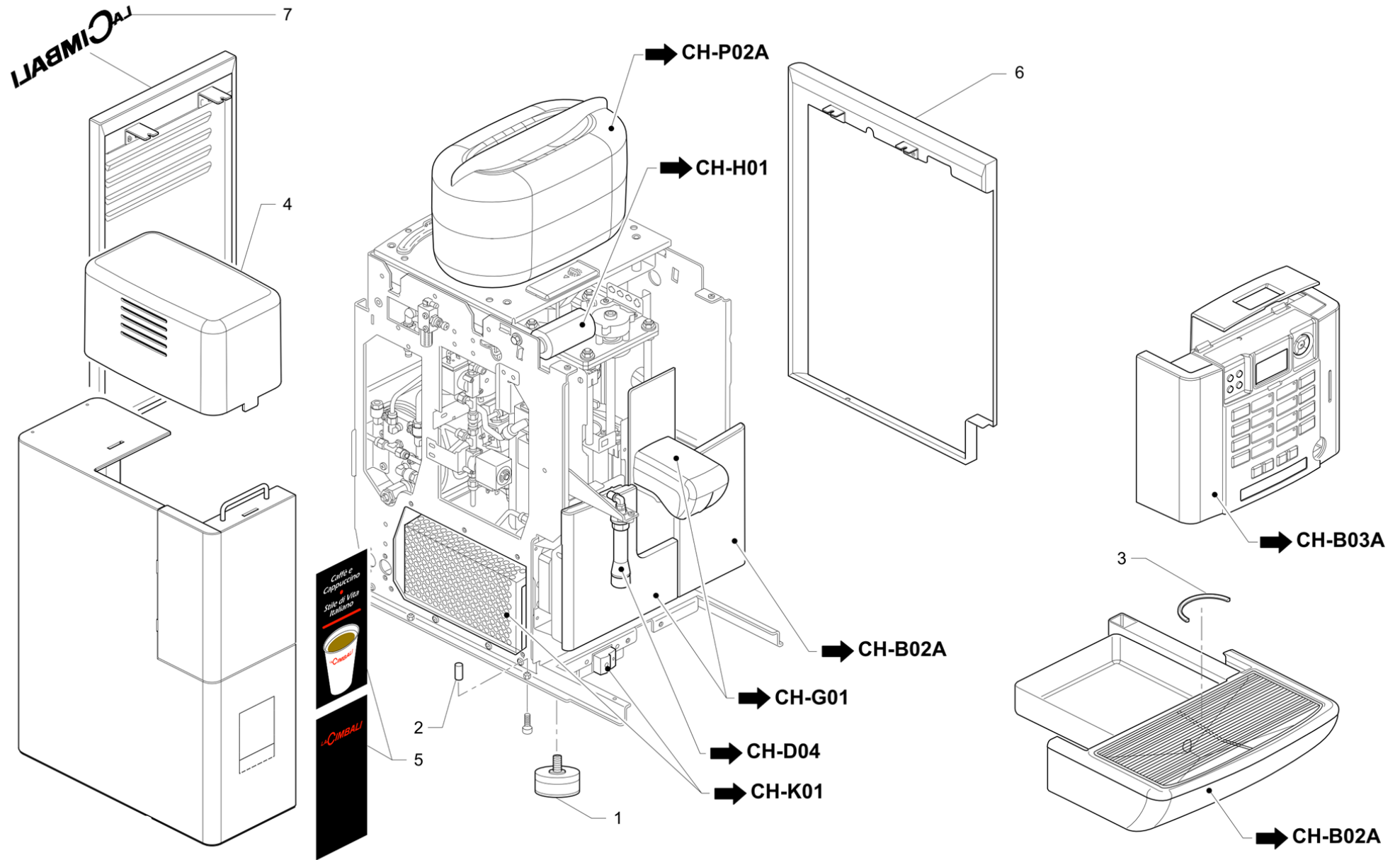


Pos	Pièce de rechange	Description	Validité	Notes
1	421921012	PIED		
2	431445000	PIASTRE POUR AXE HEXAGONAL		
3	532802210	PIED UL	N:NSF	
3	532804610	PIED REG. H 68,5 MM	M:JP	
4	916121000	AXE DE FIXATION PANNEAU LATERAL		
5	916921000	PANNEAU DROITE M1 NF	C:C,N:NSF	
5	916922000	PANNEAU DROITE M1	C:C	
5	933936000	PANNEAU DROITE M1 NOIRE	C:N	
5	933937000	PANNEAU DROITE M1 NF NOIRE	C:N,N:NSF	
6	916923000	PANNEAU POSTERIEUR M1 NF	C:C,N:NSF	
6	916924000	PANNEAU POSTERIEUR M1	C:C	
6	933942000	PANNEAU POSTERIEUR M1 NOIRE	C:N	
6	933943000	PANNEAU POSTERIEUR M1 NF NOIRE	C:N,N:NSF	
7	916925000	LATERAL GAUCHE M1 NF	C:C,N:NSF	
7	916926000	LATERAL GAUCHE M1 (brown)	C:C	
7	933938000	LATERAL GAUCHE M1 CP NF NOIRE	C:N,N:NSF	
7	933939000	LATERAL GAUCHE M1 CP NOIRE	C:N	
8	920158010	PLAQUE "LA CIBALI" XP1		





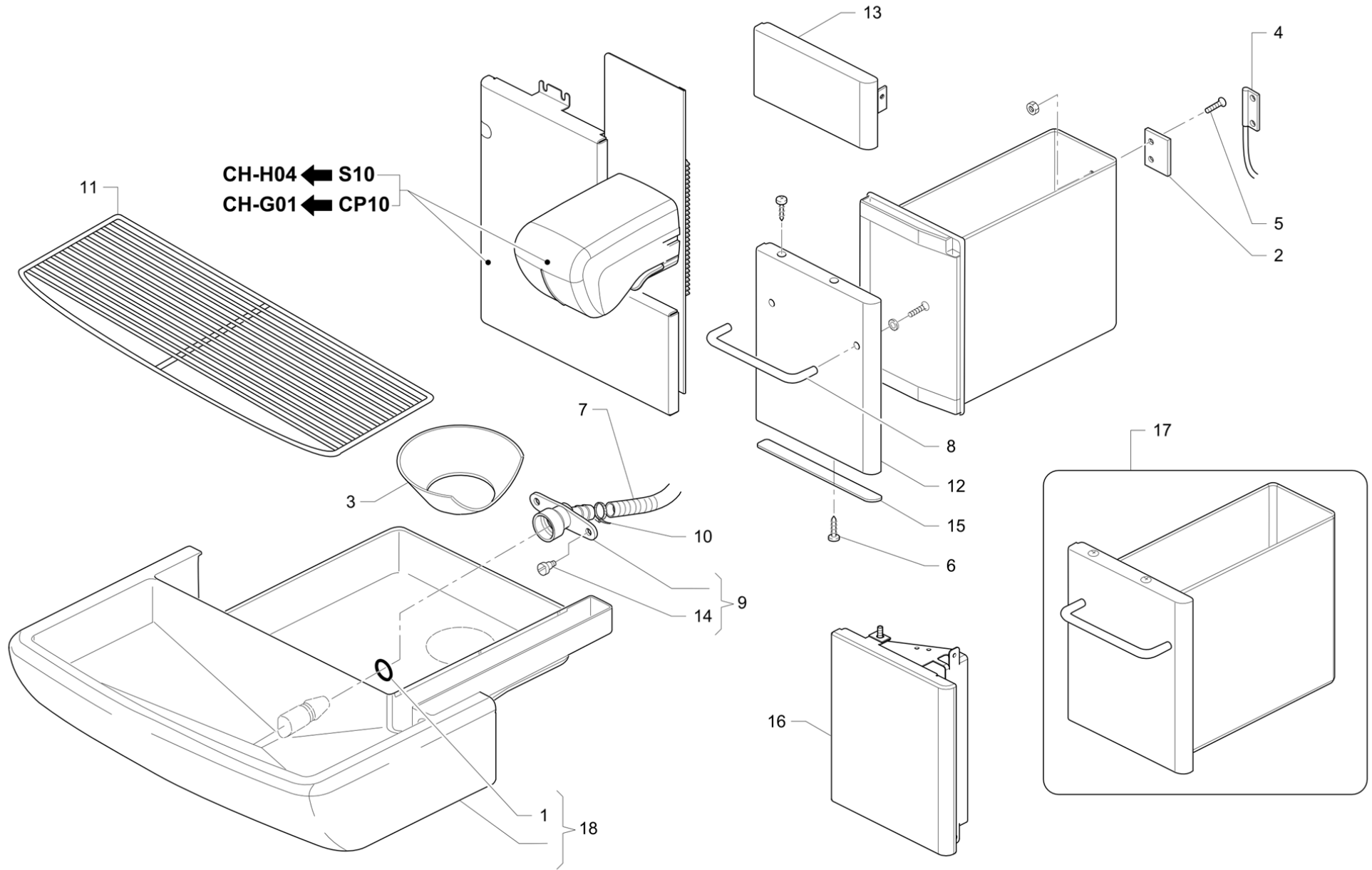
Pos	Pièce de rechange	Description	Validité	Notes
1	421921012	PIED		
2	430061020	PIN BLOCAGE COTE		
3	920158010	PLAQUE "LA CIBALI" XP1		
4	532802210	PIED UL		
5	916955000	LATERAL GAUCHE SERIE1 PROGRAM		
6	916956000	PANNEAU DROITE SERIE1 PROGRAM		



Pos	Pièce de rechange	Description	Validité	Notes
1	421921012	PIED		
2	430061020	PIN BLOCAGE COTE		
3	445384017	POSITIONNEUR POUR VERRE		
4	916276024	COUVERCLE TREMIES CS11		
5	916286000	ETIQUETTE M1 CS11		
6	916956000	PANNEAU DROITE SERIE1 PROGRAM		
7	920158010	PLAQUE "LA CIBALI" XP1		



Pos	Pièce de rechange	Description	Validité	Notes
1	401347000	JOINT TORIQUE 15,54X2,62		
2	410146000	CONTACT MAGN. TIROIR MARC		
3	431356010	CONVOYEUR POUR DECHARGE DIRECT		
4	463726000	CONTACT MAGNETIQUE AVEC CONNECTEUR		
5	503604120	VIS T.SV. M4X12 INOX		
6	523103120	VIS 3X12		
7	532302500	TUYAU DECOULEMENT		
8	533601000	POIGNEE TIROIR MARCS		
9	537042200	RACCORD ECOULEMENT AVEC VIS FIXAGE		
10	613500396	CLIP 14-24		
11	916038010	GRILLE REPOSE-TASSES M1		
12	916062020	PORTE TIROIR MARC M1		
13	916067000	PANNEAU SUPERIEURE MARCS M1		
14	916256000	VIS M5		
15	916375000	PROTECTION TIROIR MARC		
16	916794000	BAC DE DECHARGE SERIE1 PROGRAM	C:N	
17	916950000	TIROIR MARC M1		

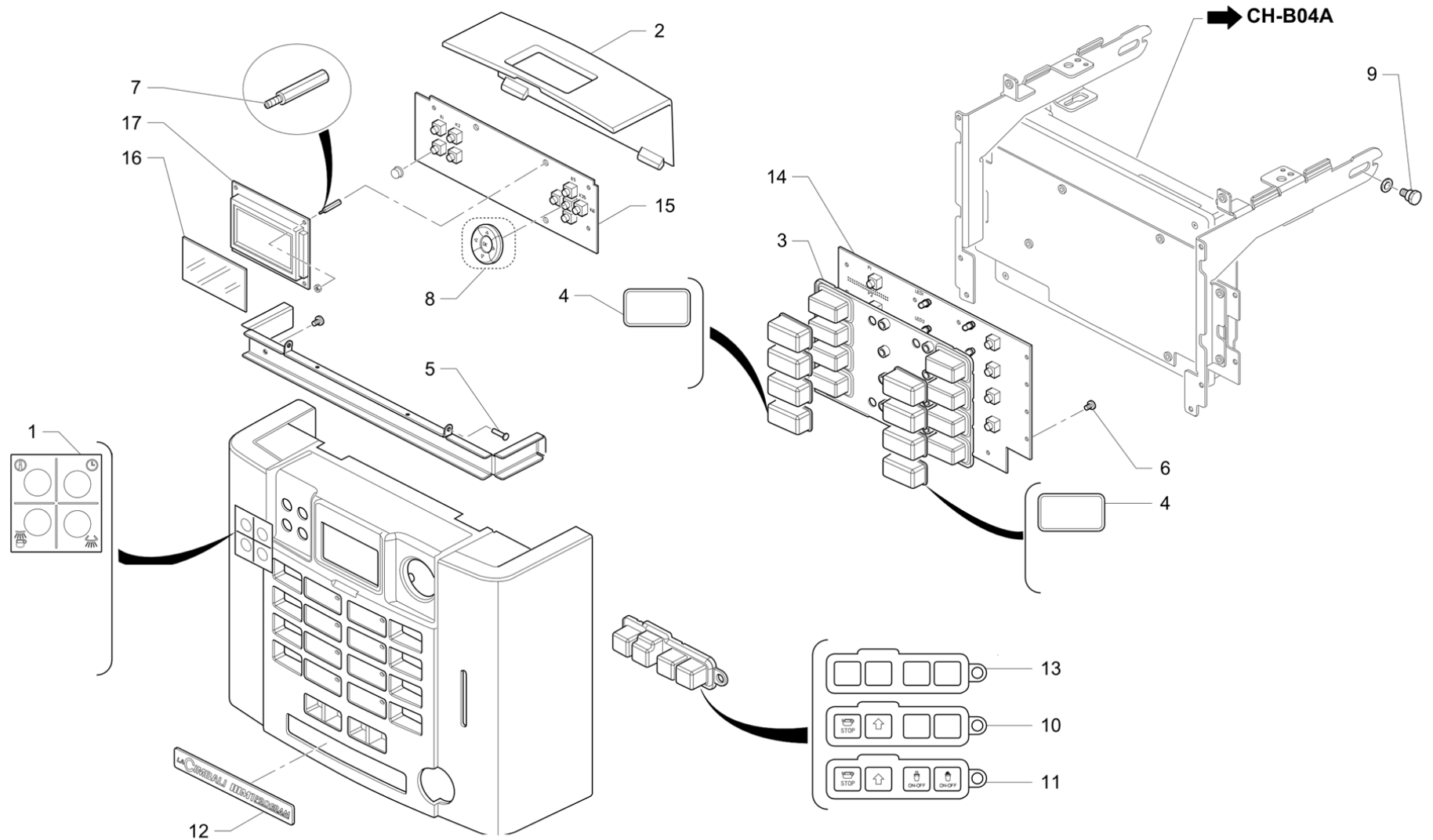


Pos	Pièce de rechange	Description	Validité	Notes
1	401347000	JOINT TORIQUE 15,54X2,62		
2	410146000	CONTACT MAGN. TIROIR MARC		
3	431356010	CONVOYEUR POUR DECHARGE DIRECT		
4	463726000	CONTACT MAGNETIQUE AVEC CONNECTEUR		
5	503604120	VIS T.SV. M4X12 INOX		
6	523103120	VIS 3X12		
7	532302500	TUYAU DECOULEMENT		
8	533601000	POIGNEE TIROIR MARCS		
9	537042200	RACCORD ECOULEMENT AVEC VIS FIXAGE		
10	613500396	CLIP 14-24		
11	916038010	GRILLE REPOSE-TASSES M1		
12	916085000	PANNEAU TIROIRE A MARCS X1		
13	916086000	PANNEAU SUPERIEURE MARCS PROGRAM		
14	916256000	VIS M5		
15	916375000	PROTECTION TIROIR MARC		
16	916535010	PANNEAU DECHARGE DIRECT PROGRAM		
17	916779000	TIROIR MARC SERIE1 PROGRAM		
18	916794000	BAC DE DECHARGE SERIE1 PROGRAM	C:N	

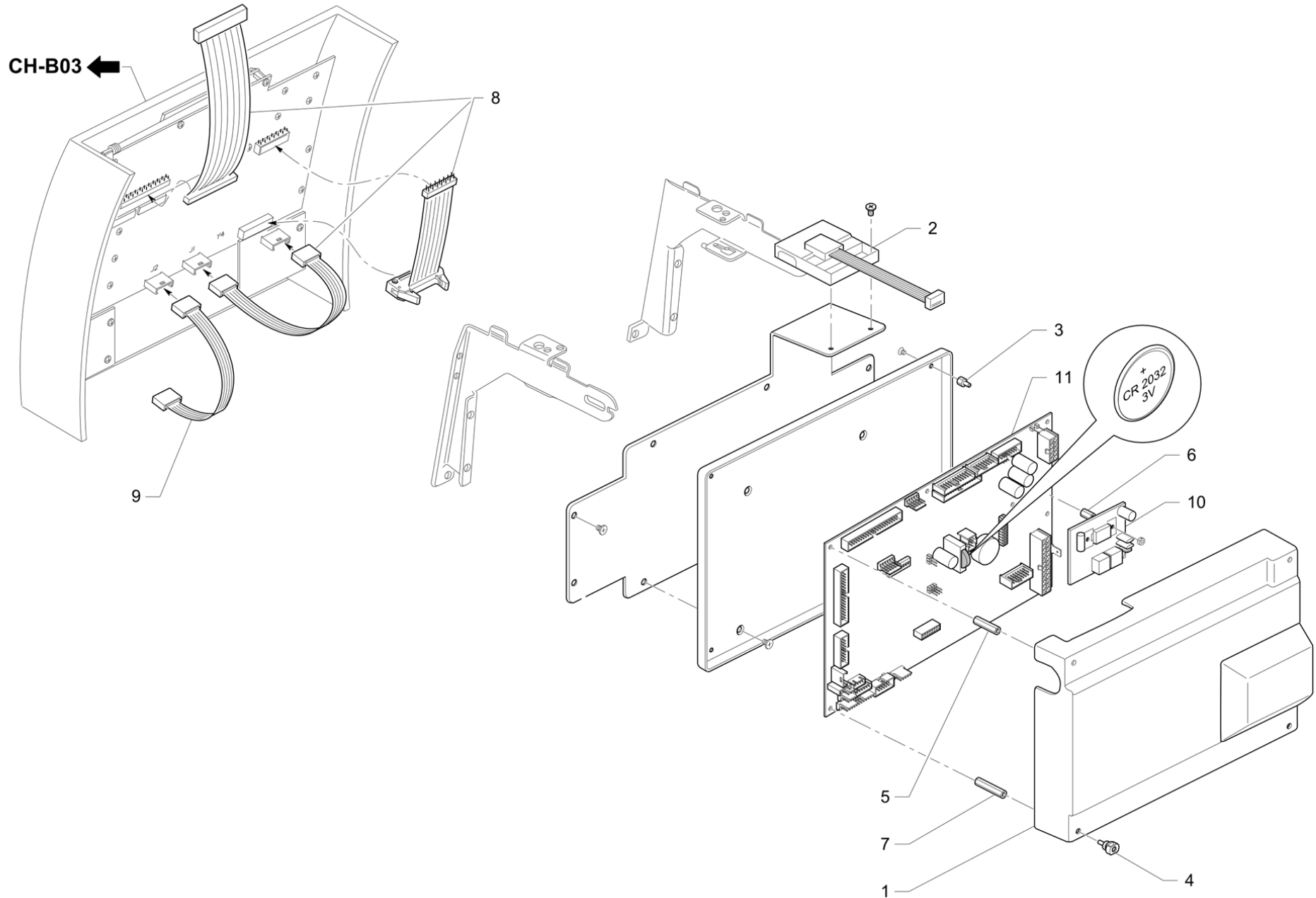




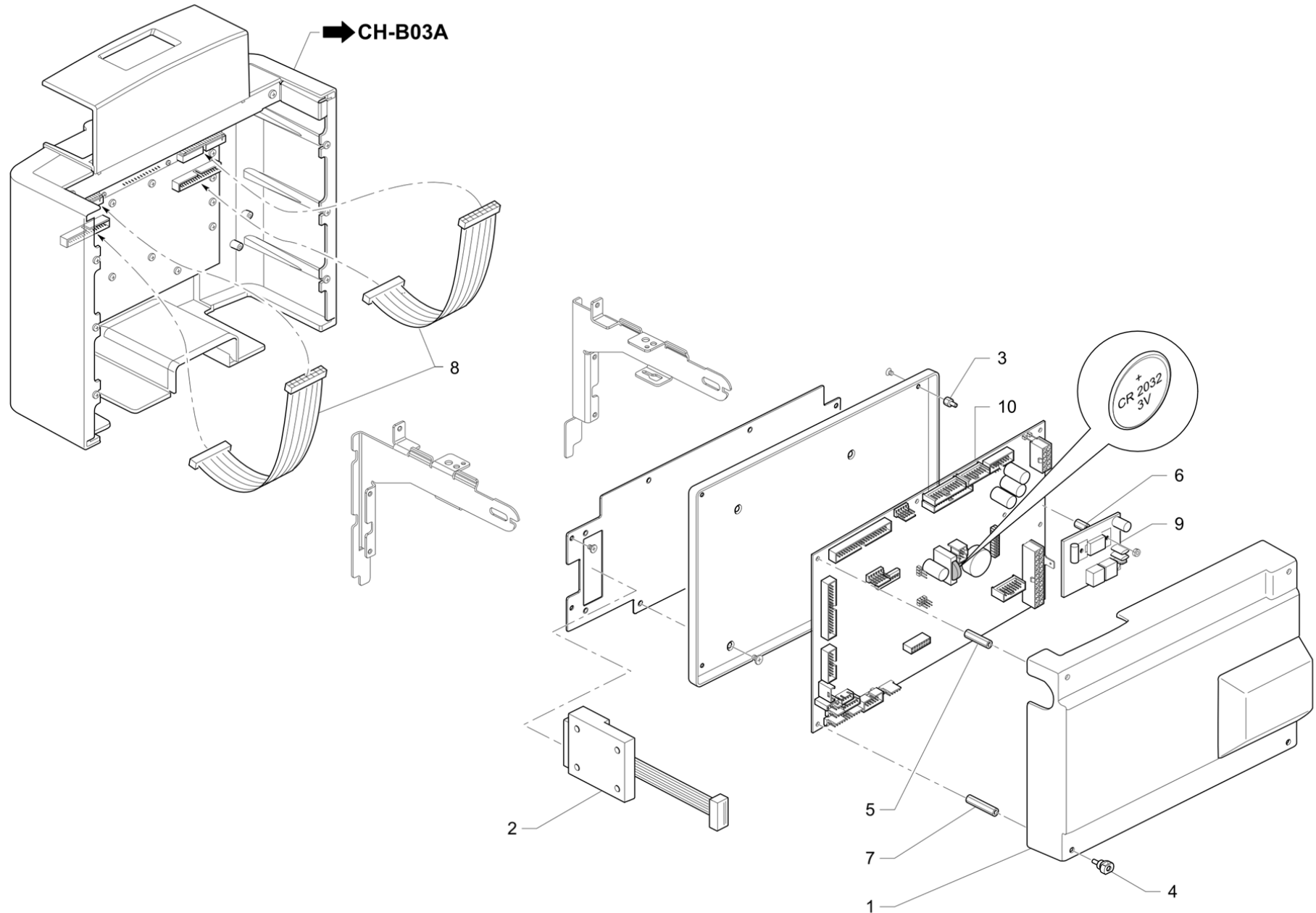
Pos	Pièce de rechange	Description	Validité	Notes
1	401399000	JOINT TORIQUE 3,68X1,78		
2	523103080	VIS TCTC M 3X8		
3	523104080	VIS 4X8		
4	532720600	ESPASSEUR H8		
5	532803000	AXE 4X40 INOX		
6	537042000	TOUCHES ECRAN SERIE1, 2, S39		
7	916032020	PANNEAU COMMANDES M1	C:C	
7	916211014	PANNEAU COMMANDES M1 NF	C:C,N:NSF	
7	916338000	PANNEAU COMMANDES M1 NOIRE	C:N	
7	916341004	PANN. COMM M1 BS AVEC VAP. MAN. NSF NOIR	C:N,N:NSF	
8	916033020	PANNEAU COMMANDES M1 TURBOSTEAM	C:C	
8	916214014	PANNEAU COMMANDES M1 TURBOSTEAM NF	C:C,N:NSF	
8	916339000	PANNEAU COMMANDES M1 TURBOSTEAM NOIRE	C:N	
8	916342004	PANN. COMM M1 BS AVEC VAP. AUT. NSF NOIR	C:N,N:NSF	
9	916044008	PLATINE SELECTION EAU VAPEUR SERIE1		
10	916051000	PANNEAU PROTECTION PROGRAMM.	C:C	
10	916051004	PANNEAU PROTECTION PROGRAMM. NF	C:C,N:NSF	
10	916344000	PANNEAU PROTECTION PROGRAMM. NOIRE	C:N	
10	916344004	VOLET M1 NOIR (NSF) PEINT	C:N,N:NSF	
11	916072010	AXE PANNEAU COMANDE		
12	916110000	MEMBRANE SEL. EAU/SHIFT M1		
13	916111000	MEMBRANE SEL. EAU M1		
14	916112000	MEMBRANE SEL. VAPEUR AUTOM.M1		
15	916140000	PLAQUE " LA CIBALI M1"		
16	916185000	TOUCHES DE SELECTION M1		
17	916532000	MEMBRANE/TOUCHE SELECTION GAUCHE		
18	916533000	MEMBRANE/TOUCHE SELECTION DROITE		
19	537059700	KIT CARTE DE PROGRAMM. M1		
	⇒ 916928000	PLATINE PLAQUE A TOUCHES PROGR. M1		
20	916929000	PLATINE SELECTIONS LED M1		
21	931181000	PROTECTION DISPLAY		
22	931772008	ECRAN GRAFIQUE BLANC		



Pos	Pièce de rechange	Description	Validité	Notes
1	431152010	ETIQ.TOUCHES PROGRAMM.SERIE 1, 2, S39		
2	431336000	PANNEAU PROTECTION PROGRAMM.SERIE1 PRO		
3	431340000	PAVE TOUCHES SELECTIONS M2PRO		
4	431481000	TIUCHE M2PRO		
5	431489000	AXE		
6	523104080	VIS 4X8		
7	532720600	ESPASSEUR H8		
8	537042000	TOUCHES ECRAN SERIE1, 2, S39		
9	916072010	AXE PANNEAU COMANDE		
10	916076000	MEMBRANE SEL. EAU/SHIFT X1		
10	916077000	MEMBRANE SEL. EAU X1 NF	N:NSF	
11	916078000	MEMBRANE SEL. EAU/SHIFT/AUTOSTEAM X1		
11	916079000	MEMBRANE SEL. EAU/AUTOSTEAM X1 NF	N:NSF	
12	916139000	PLAQUE "M1 PROGRAM"		
13	916284010	MEMBRANE SEL. SERVICE NEUTRE		
14	537059900	KIT CARTE DE SÉLECTIONS X1		
	⇒ 916952000	PLATINE SELECTIONS LED SERIE1 PROGRAM		
15	537060200	KIT CARTE DE PROGRAMM.		
	⇒ 916953000	PLATINE PLAQUE A TOUCHES PROGR. X1		
16	931181000	PROTECTION DISPLAY		
17	931772008	ECRAN GRAFIQUE BLANC		

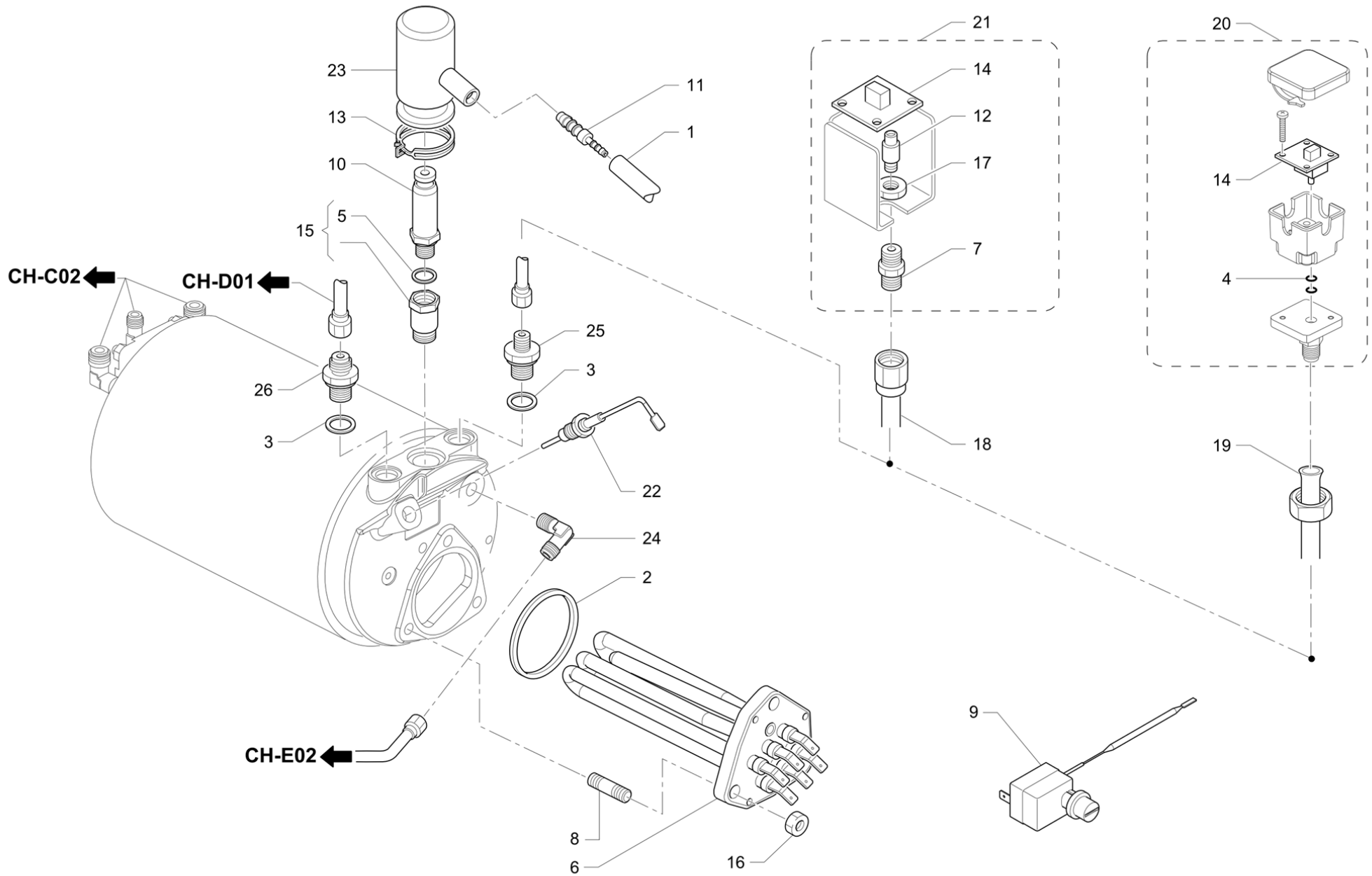


Pos	Pièce de rechange	Description	Validité	Notes
1	431295050	COUVERCLE BOITE PLATINE CPU		
2	537058700	LECTEUR CARTES Ꞥ PUCES M2		
	≡ 431491000	LECTEUR CHIP CARD		
3	532143400	EPECEUR EXAG. M3XH.5		
4	532169900	BLOCAGE COUVERCLE BOITE CPU		
5	532728800	EPECEUR EXAG. M3XH.25		
6	532737100	EPECEUR EXAG.M3XH.11		
7	532737900	EPECEUR EXAG.M3XH.30		
8	535655008	CABLAGE TABLEAU DE COMMANDE M1		
9	916764008	CABLAGE POUR VAPEUR AUTOMATIQUE SERIE1		
10	932879008	PLATINE EXP.24V DC		
11	936815000	PLATINE CPU 24V DC		

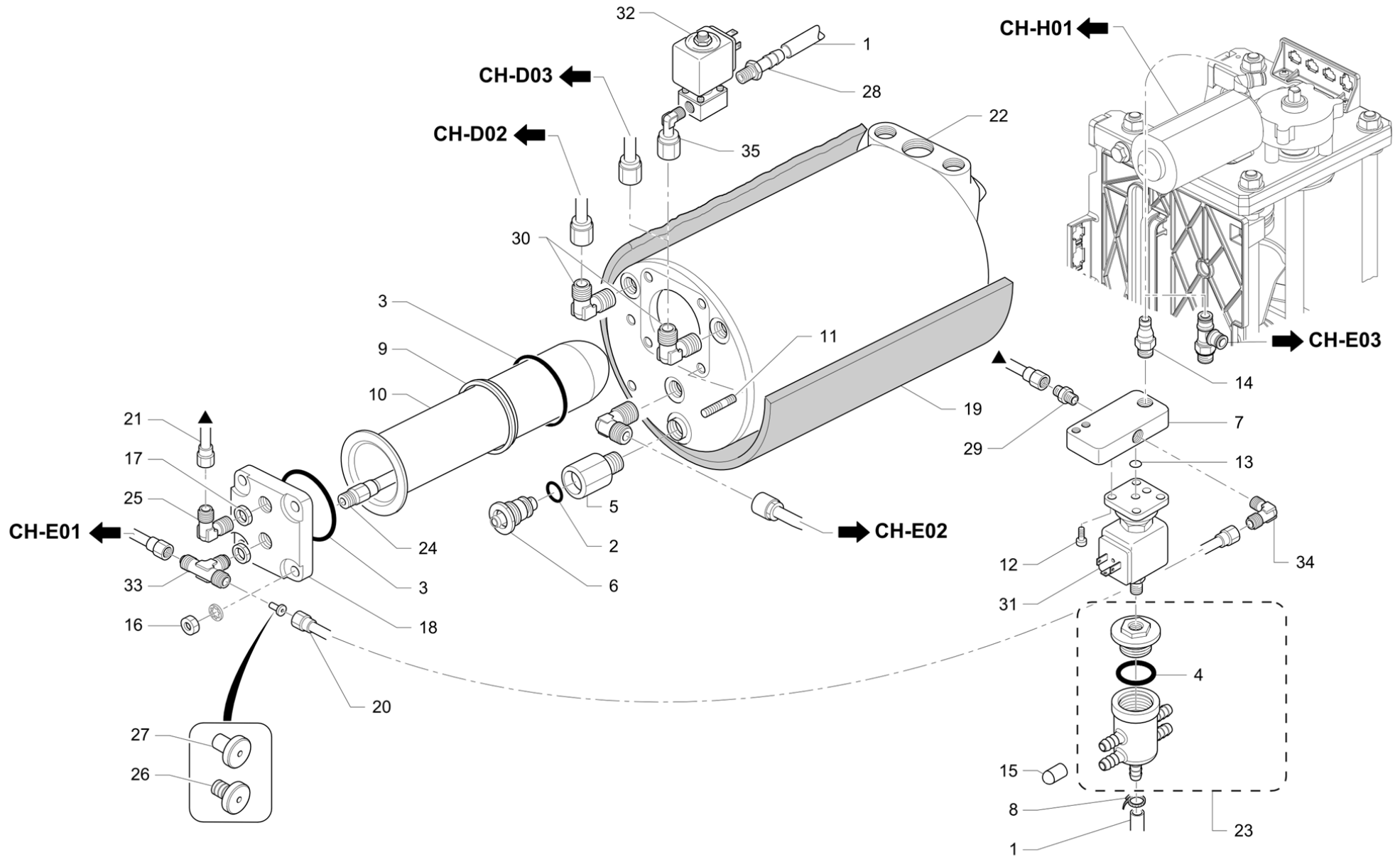


Pos	Pièce de rechange	Description	Validité	Notes
1	431295050	COUVERCLE BOITE PLATINE CPU		
2	537058700	LECTEUR CARTES Ꞥ PUCES M2		
	≠ 431491000	LECTEUR CHIP CARD		
3	532143400	EPECEUR EXAG. M3XH.5		
4	532169900	BLOCAGE COUVERCLE BOITE CPU		
5	532728800	EPECEUR EXAG. M3XH.25		
6	532737100	EPECEUR EXAG.M3XH.11		
7	532737900	EPECEUR EXAG.M3XH.30		
8	535666008	CABLAGE TABLEAU DE COMMANDE SERIE1 PROGR		
9	932879008	PLATINE EXP.24V DC		
10	936815000	PLATINE CPU 24V DC		



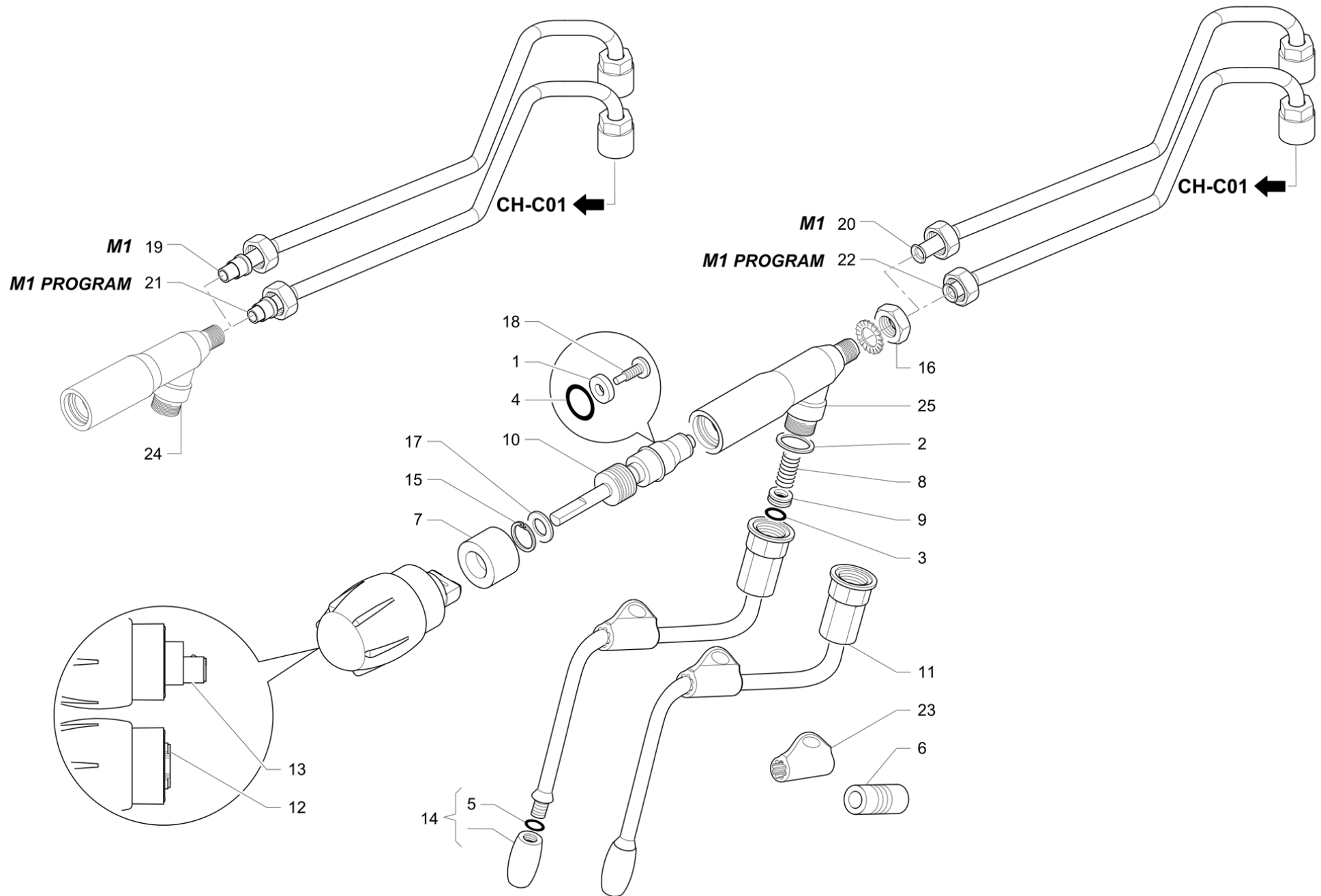


Pos	Pièce de rechange	Description	Validité	Notes
1	220000016	TUYAU SILICONE ø 6X10		
2	401194010	JOINT RESISTANCE		
2	402328000F	JOINT COLLERETTE RÉSISTANCE	M:JP	
	⇒ 402263000	JOINT DE RESISTANCE JPN	M:JP	
3	401214000	JOINT 17,9 X 14,2 X 1,5		
3	401214006	JOINT 17,9 X 14,2 X 1,5 NF	N:NSF	
4	401368000	JOINT TORIQUE 2,90X1,78		
5	402302000	JOINT 17X13,2X1,5		
6	428553030	RESISTANCE 2700 W 220V		
6	428553038	RESISTENCE 220 V / 2700W	N:NSF	
7	484325000	NIPLO 1/8 SENS. PRESSION		
8	503308200	PRISONNER M8X20		
9	531194720	THERMOSTAT SECUR.		
10	532392500	CLAPETSICURITE 1,9 1/4G		
11	532600700	RACCORD PORTE-CAOUTCHOUC		
12	532651500	RACCORD POUR EAU AJOUTEE 3MM.		
13	532746200	CLIP DOUBLE CABLE AVEC VIS		
14	537046910	KIT CARTE CAPTEUR DE PRESSION		
	⇒ 537046900	KIT SENSOR DE PRESSION		
15	537051500	RACCORD VANNE SEC.AVEC JOINT		
16	542908080	ECROU M8		
17	590133000	CONTRE-ECROU 1/8		
18	916513010	TUYAU CHAUDIERE SENS. PRESS.		
18	916513016	TUYAU CHAUDIERE SENS. PRESS. NF	N:NSF	
19	916513020	TUYAU CHAUDIERE SENS. PRESS.		
19	916513028	TUYAU CHAUDIERE SENS. PRESS. NF	N:NSF	
20	916549010	SONDE PRESSION		
21	916550010	KIT SONDE PRESSION		
22	916927000	SONDE NIVEAU INOX SERIE1		
23	966492000	PROTECTION SOUPAPE DE SÉCURITÉ		
24	555000070R	RACCORD 1/8 M GAZ		
25	555001143R	RACCORD 1/8X1/4		
26	555001144R	DOUBLE RACCORD 1/4-1/4		

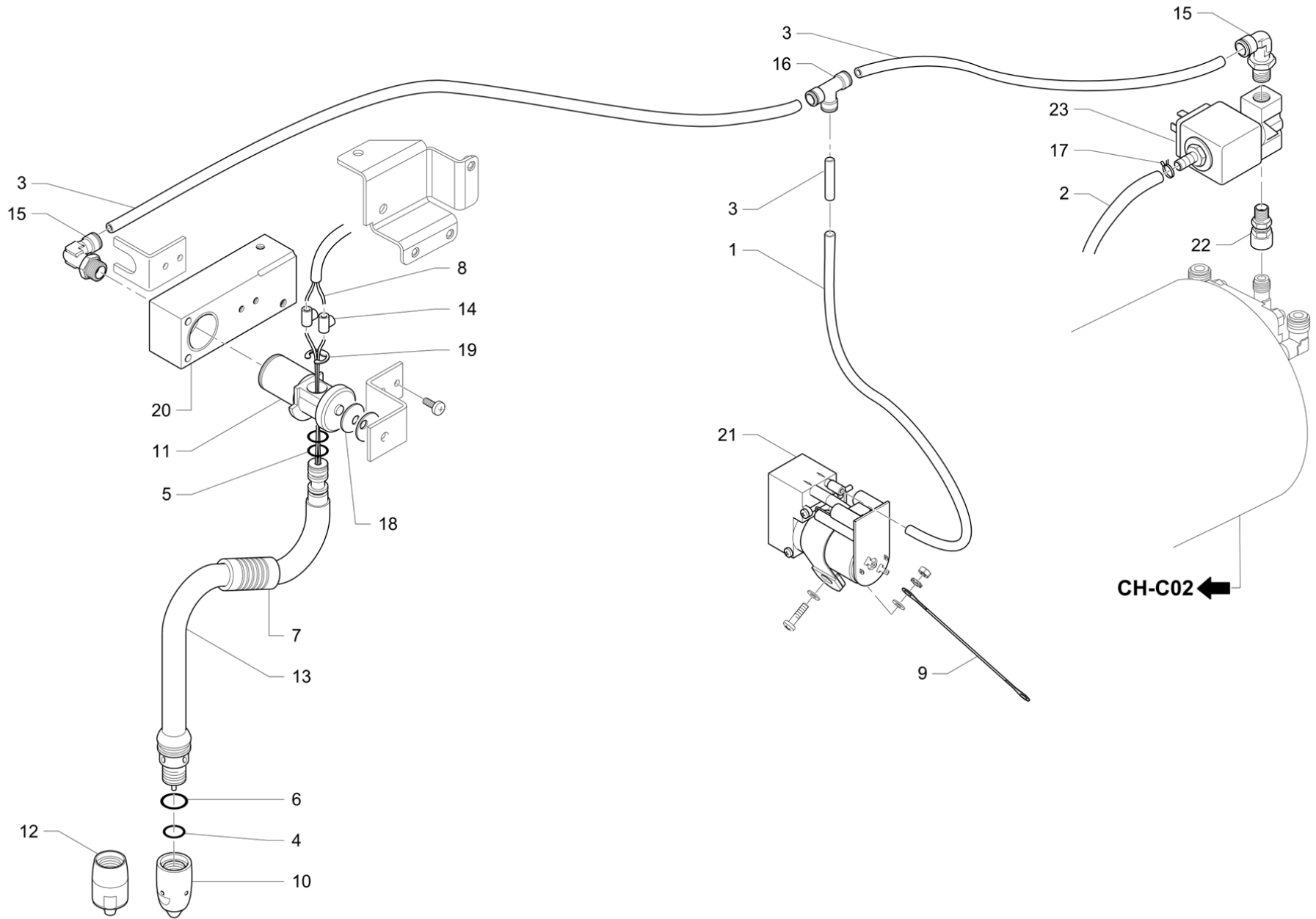


Pos	Pièce de rechange	Description	Validité	Notes
1	220000016	TUYAU SILICONE ø 6X10		
2	402225000	JOINT TORIQUE 9,13X2,62 VIT.		
3	402317020F	OR 50.39X3.53 EPDM 70 NSF		
	⇒ 402226000	JOINT TORIQUE 50,39X3,53		
4	402228000	JOINT TORIQUE 18,72X2,62		
5	419947000	ENS. ÉVACUATION CHAUD. DROIT 1/8		
	⇒ 419076008	CORP ROBINET		
6	419088000	OBTURATEUR. ROBIN.ÉVACUATION		
	⇒ 419077000	BOUCHON ROBINET DECHARGE		
7	427039002F	BLOC ÉLECTROVALVE		
	⇒ 427039098	BLOC ELECTROVANNE RUVECO TECK C		
8	441170001	CLIP		
9	457401005F	BAGUE CARTOUCHE		
	⇒ 457165028	JOINT DE LA CARTOUCHE		
10	457207002	CARTOUCHE MAJORE PASSIVE		
10	457207005	CARTOUCHE NSF-USA-JPN mm21	N:NSF	
11	503306200	PRISONNER M6X20		
12	511804120	VIS VTCE M4X12 INOX		
13	530501200	JOINT TORIQUE 2025		
14	532650100	RACCORD RAPIDE POUR TUYAU 4-1/8		
15	532740610	CHAPEAU		
16	541806050	ECROU M6 INOX		
17	590133000	CONTRE-ECROU 1/8		
18	916027008	FLASQUE ECHANGEUR		
19	916114000	ISOLANT CHAUDIERE SERIE1		
20	916508010	TUYAU ELECTROVANNE CAFE-CHAUDIERE		
20	916871000	TUYAU ELECTROVANNE CAFE-CHAUDIERE NF	N:NSF	
21	916509010	TUYAU CHAUDIERE-ELECTROVANNE CAFE		
21	916872000	TUYAU CHAUDIERE-ELECTROVANNE CAFE NF	N:NSF	
22	916523028	CHAUDIERE SERIE1		
23	916537010	ENS. VASE EXPANSION		
24	916543020F	ENS. TUYAU ALIMENTATION CARTOUCHE NSF		
	⇒ 916543010	TUYAU ALIMENTATION ECHANGEUR		
25	921405008	RACCORD COUDE 1/8 GAZ CYLINDRIQUE		
26	931211000	GIGLEUR DIAM. 1 MM INOX		
27	931222000	GIGLEUR DIAM. 1,5MM INOX		
28	5323011009	CONNECTEUR		
29	532501810R	INSERT 1/8		
	⇒ 532501800R	RACCORD TERM. 1/8X1/8		
30	532503500R	RACCORD 1/4 -1/4		
31	533896510R	EV 3 VOIES 24 V		
	⇒ 533896500R	ELECTR. 3R 24V DC		
32	533896610R	EV 2 VOIES D3 24VCC VITON 1/8" CLB		
	⇒ 533896600R	ELECTR.2G 24V DC		

Pos	Pièce de rechange	Description	Validité	Notes
33	532506205F	SO 3000-6 INTERMÉD. EN « T »		
	⇌ 555000050R	RACCORD A T		
34	555000070R	RACCORD 1/8 M GAZ		
35	916534000R	RACCORD 1/4X1/8		

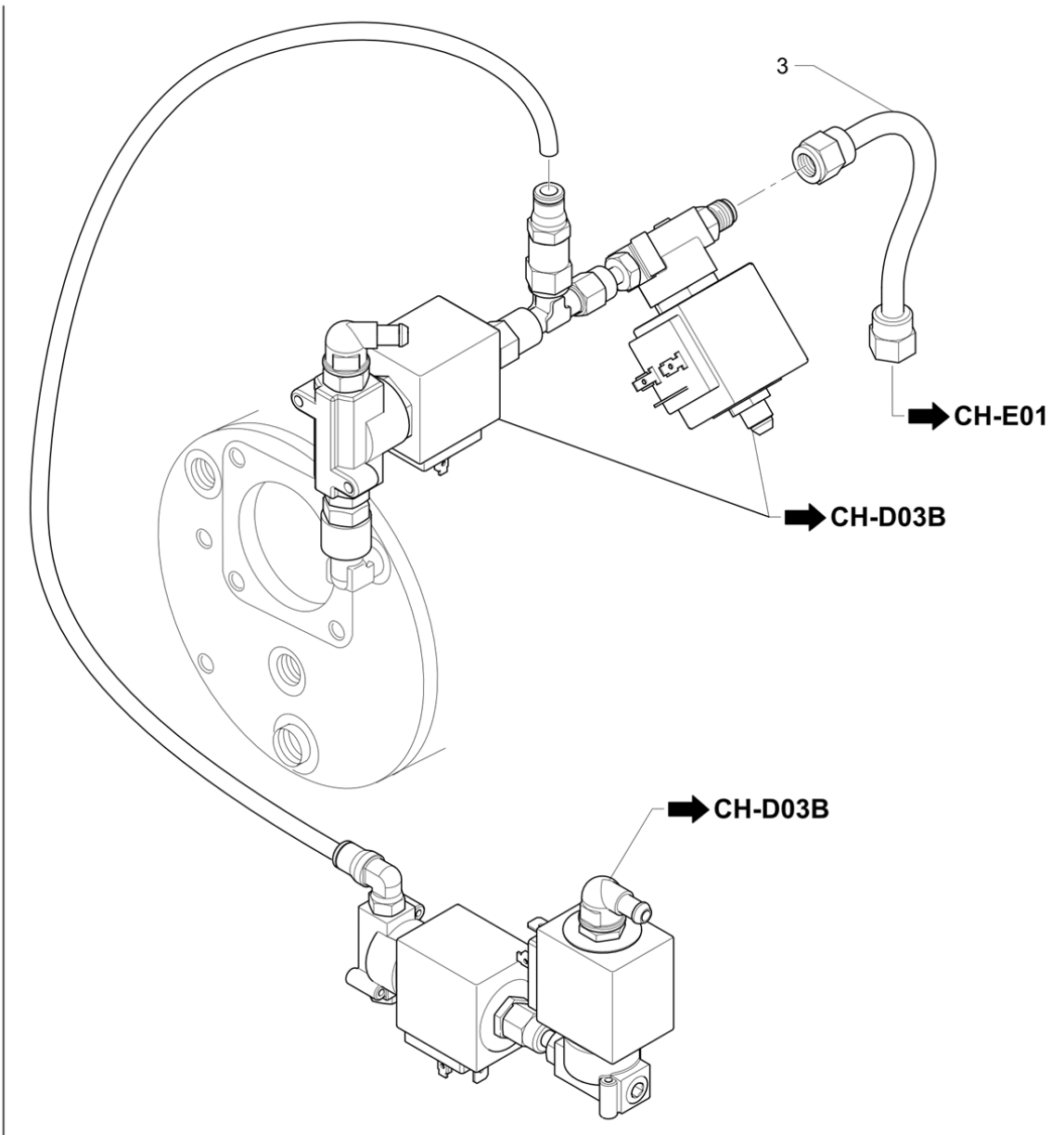
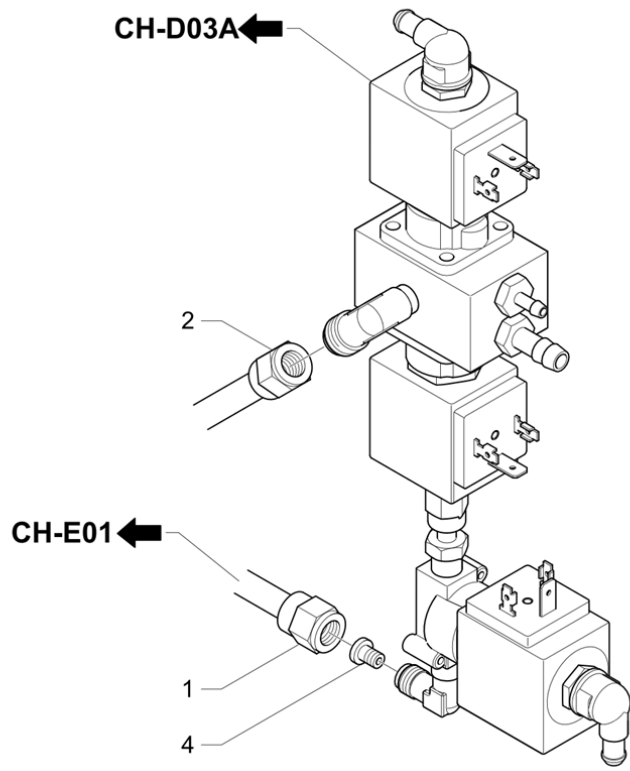


Pos	Pièce de rechange	Description	Validité	Notes
1	402321000F	JOINT ROBINET		
	⇒ 400274020	JOINT ROBINET		
2	401183010	JOINT 22X17X1,5		
3	402209000	JOINT 10,82X1,78 NF		
4	402219000	JOINT TORIQUE 10,78X2,62 NF		
5	402223000	JOINT TORIQUE 7,65X1,78		
6	430119010	MANCHON		
7	484159010	ENTRETOISE 22 X 8 1 X 8		
8	485061010	INOX RESSORT		
9	485078010	JOINT		
10	956855000F	ENS. TIGE AVEC LOGEMENT POUR JOINT		
	⇒ 485910010	PIVOT COMPLET		
11	485965020	TUYAU VAPEUR AVEC BULBE		
11	938809000	TUYAU VAPEUR AVEC BOULE COMPL.	M:JP	
12	492902000	VOLANT ROBINET A.V.		
13	492905000	POIGNEE LEVIER ROBINET ALIM.		
14	537023100	TERMINAL TUYAU VAPEUR 1,5MM INOX		
15	568101000	ANNEAU		
16	590128010	CONTRE-ECROU 1/4		
17	590715000	RONDELLE 22,15X1,2		
18	590791010	VIS JOINT		
19	916512010	TUYAU CHAUDIERE-ROBINET VAPEUR M1		
19	916512016	TUYAU CHAUDIERE-ROBINET VAPEUR M1 NF	N:NSF	
20	916512020	TUYAU CHAUDIERE-ROBINET VAPEUR M1		
20	916512028	TUYAU CHAUDIERE-ROBINET VAPEUR M1 NF	N:NSF	
21	916526000	TUYAU CHAUDIERE-ROBINET VAPEUR X1		
21	916526006	TUYAU CHAUDIERE-ROBINET VAPEUR X1 NF	N:NSF	
22	916526010	TUYAU CHAUDIERE-ROBINET VAPEUR X1		
22	916526018	TUYAU CHAUDIERE-ROBINET VAPEUR X1 NF RUV	N:NSF	
23	927132010	MANCHON		
24	485574010F	CORPS ROBINET VAPEUR		
25	985712020F	ENS. CORPS ROB. VAP. ÉTANCHÉITÉ JOINT ÉV		

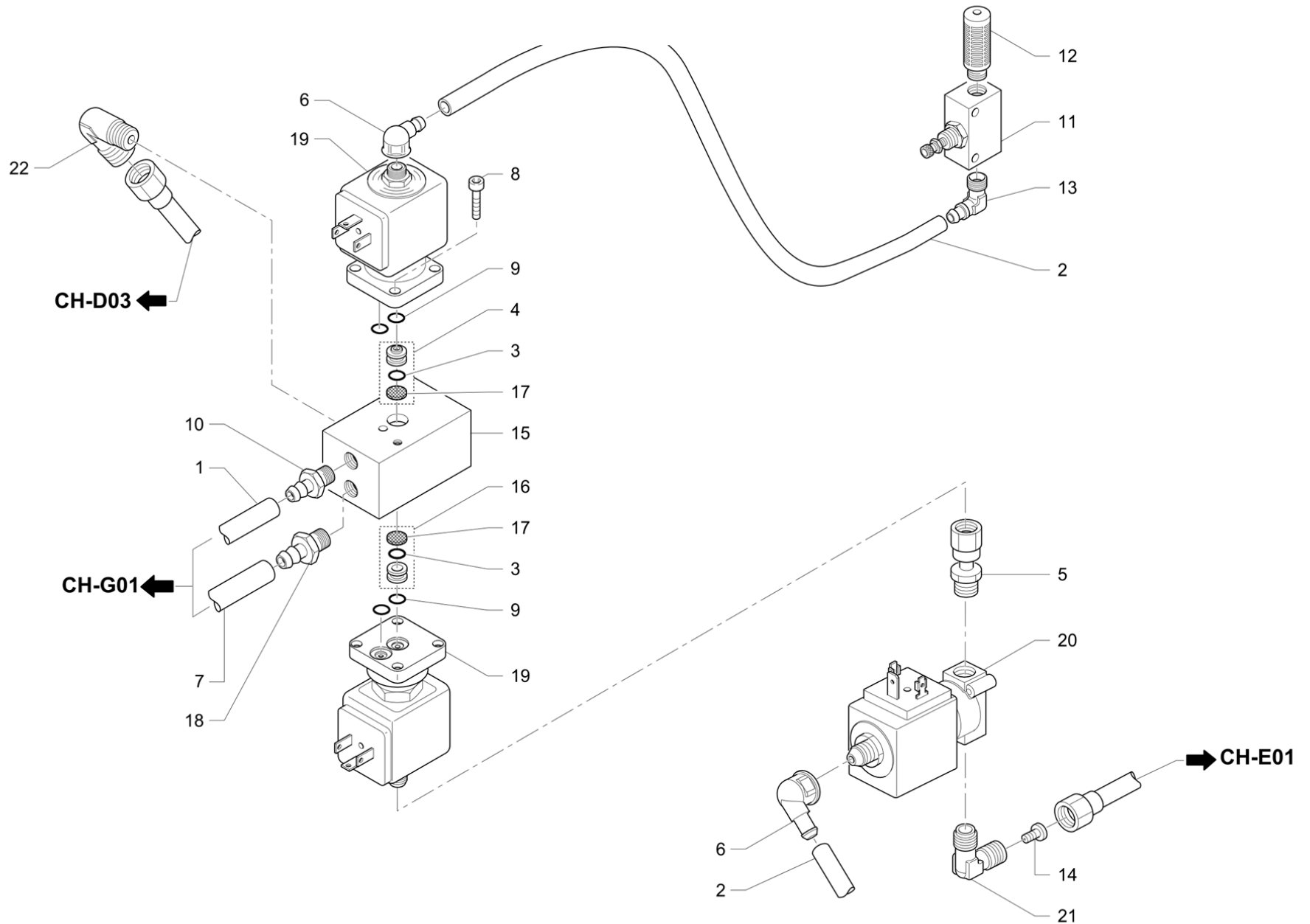




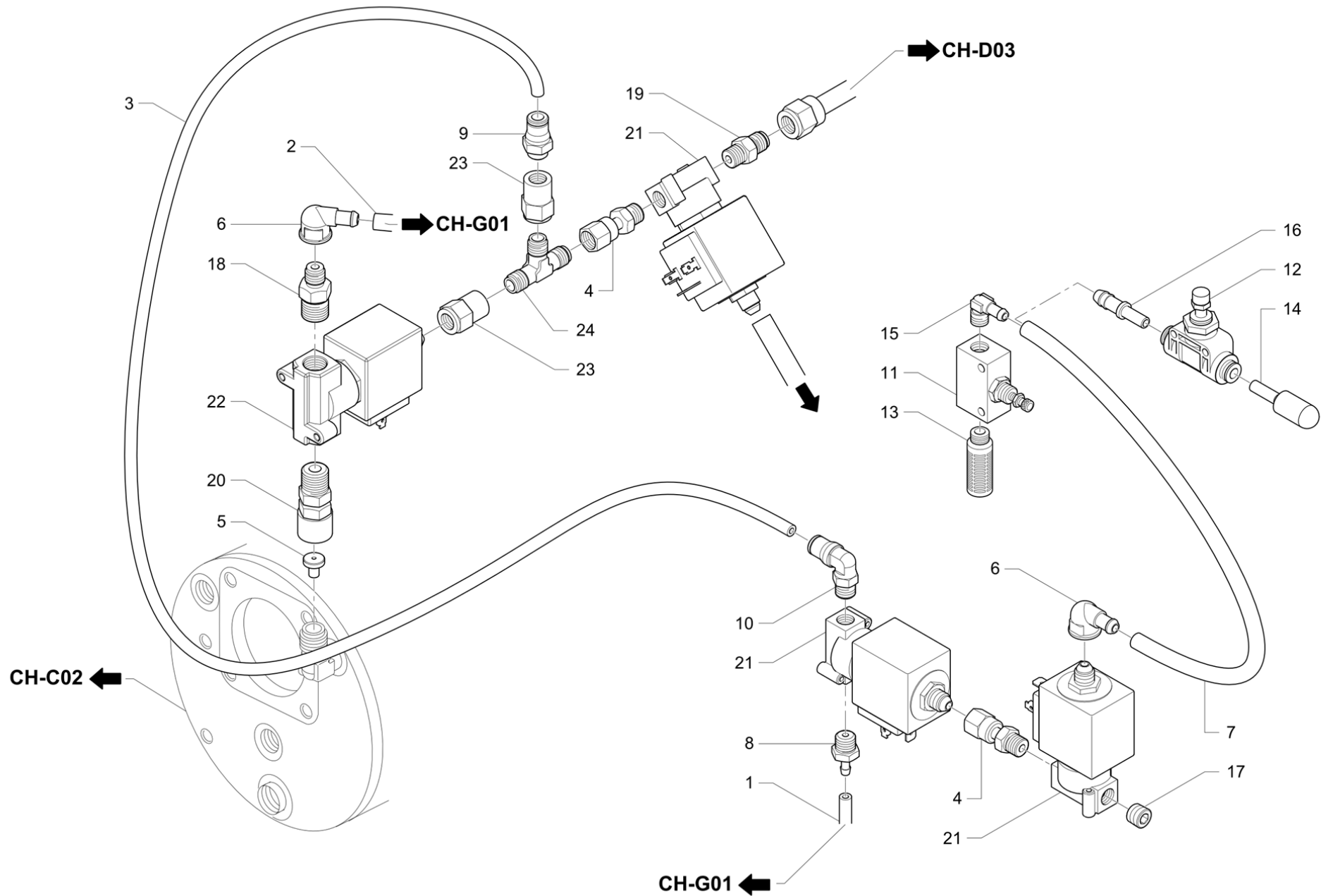
Pos	Pièce de rechange	Description	Validité	Notes
1	220000013	TUYAU SILICONE ø 3X6		
2	220000016	TUYAU SILICONE ø 6X10		
3	220000022	TUYAU RISLAN 4X6		
4	402293000	OR. 9.75x1.78 VITON AL 75 GREEN (NSF)		
5	402217000	JOINT TORIQUE 8,73X1,78 NF		
6	402218000	JOINT 14X1,78 NF		
7	430119010	MANCHON		
8	431570010	CABLE CACHE		
9	431571000	CREUX MASSE		
10	485206040	BULBE VAPEUR POUR TERMOCOUPLE ø1,75		
10	485226050	BOULBE VAPEUR TERMOCOUPLE TROUE DIAM.1		
11	485240038F	articulation libre 17.5		
	⇌ 485240026	ARTICULATION VAPEUR 17,5°		
12	485244040	BUSE VAP. THERMOCOUPLE USA TRUE DIM 1		
13	485578020	TUYAU VAPEUR AVEC TERMOCOUPLE SERIE 3		
14	532149500	CONNECTEUR		
15	532651100	RACCORD RAPIDE 90 POUR TUYAU		
16	532652700	RACCORD RAPIDE A "T" POUR TUYAU ø6		
17	532704200	CLIP DOUBLE CABLE		
18	565918620	RESSORT 18X6,2X0,5 INOX		
19	568808010	ANNEAU BENZING DE 8		
20	920583010	BLOC VAPEUR AUT.		
21	938898000	KIT COMPRESSEUR 12 V		
22	532550300R	MAMELON ELECTROVANNE E.D.S.		
23	533896920F	EV 3 NC D3 VITON 1/4 G CLB		
	⇌ 533896900R	ELECTROVANNE 3G 24V DC		



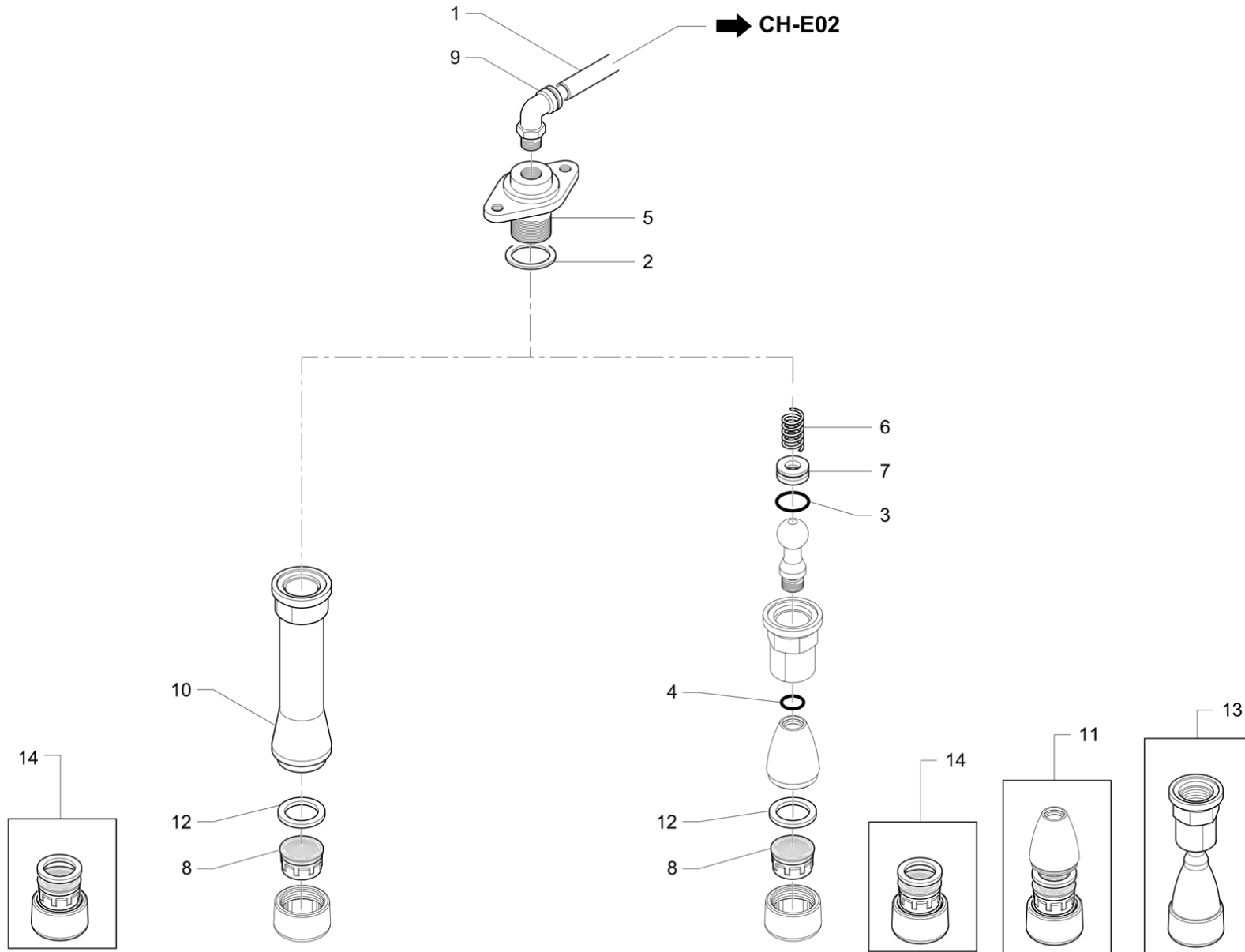
Pos	Pièce de rechange	Description	Validité	Notes
1	916510010	TUYAU LAVAGE CAPP.		
2	916511030	TUYAU CHAUDIERE BLOQUE EV		
2	916511036	TUYAU CHAUDIERE BLOQUE EV NF	N:NSF	
3	916552010	TUYAU ELF		
3	916564000	TUYAU NSF	N:NSF	
4	931211000	GIGLEUR DIAM. 1 MM INOX		



Pos	Pièce de rechange	Description	Validité	Notes
1	220000013	TUYAU SILICONE ø 3X6		
2	220000014	TUYAU SILICONE		
3	402198000	JOINT		
4	431792000	DOVILLE AVEC GIGLEUR DIAM. 1 MM		
5	431793000	RACCORD AVEC CALOTTE 1/8		
6	448138005F	RACC. PORTE-CAOUTCHOUC MA 90# F 1/8G CW5		
	⇒ 448138018	RACCORD 1/8 F		
7	484391000	TUYAU EN SILICONE 4,8X7,9X1000		
8	511804120	VIS VTCE M4X12 INOX		
9	530501200	JOINT TORIQUE 2025		
10	532503800	RACCORD 1/8 GAZ		
11	533590700	VANNE REGULATRICE AIR		
12	534600100	FILTRE AIR		
13	591410008	RACCORD		
14	931211000	GIGLEUR DIAM. 1 MM INOX		
15	931220000	BLOC POUR CLAPET		
16	932880000	COMPOS.DOUILLE AVEC ETRANGL.DIA.2,0MM		
17	4771116081	FILTRE		
18	5323011009	CONNECTEUR		
19	533896710R	EV 3-VOIES 24V		
	⇒ 533896700R	ELECTROVANNE 3G §2,5 24V DC		
20	533896800R	ELECTROVAN.3G 24V DC		
21	555000070R	RACCORD 1/8 M GAZ		
22	555000074R	RACCORD 1/8 X 1/4		

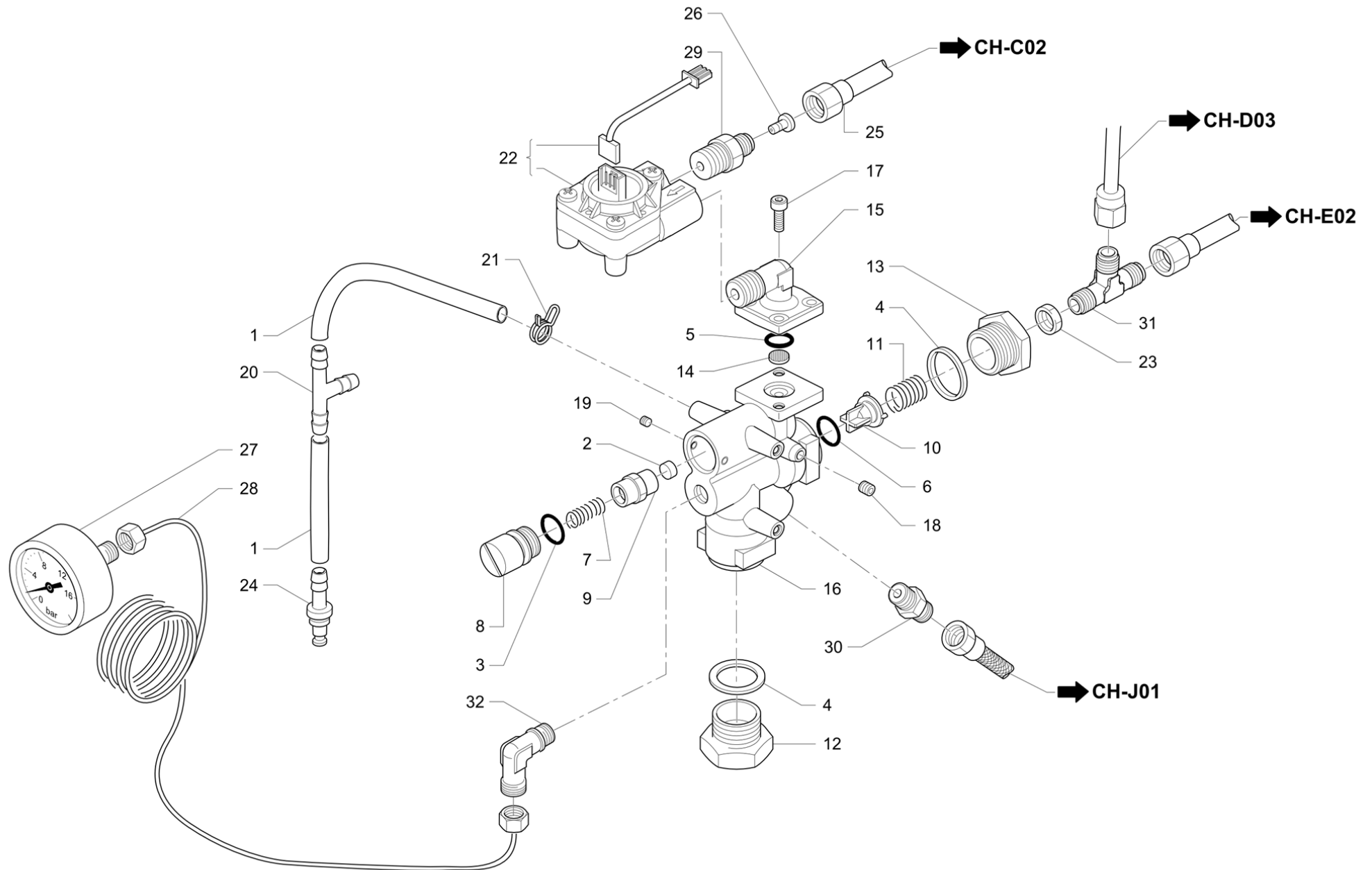


Pos	Pièce de rechange	Description	Validité	Notes
1	220000013	TUYAU SILICONE ø 3X6		
2	220000014	TUYAU SILICONE		
3	220000022	TUYAU RISLAN 4X6		
4	431793000	RACCORD AVEC CALOTTE 1/8		
5	432364000	GIGLEUR DIAM. 2MM INOX		
6	448138005F	RACC. PORTE-CAOUTCHOUC MA 90# F 1/8G CW5		
	⇒ 448138018	RACCORD 1/8 F		
7	484391000	TUYAU EN SILICONE 4,8X7,9X1000		
8	532503800	RACCORD 1/8 GAZ		
9	532650900	RACCORD RAPIDE POUR TUYAU D.6		
10	532651800	RACCORD RAPIDE D.6		
11	533590700	VANNE REGULATRICE AIR		
12	533590900	REG.AIR ROMER RFO-958-V20-6-S9+M12x1		
13	534600100	FILTRE AIR		
14	534600300	SILENCIEUX RACCORD RAPIDE D 6		
15	591410008	RACCORD		
16	934168010	PORTE-CAOUTCHOUC AVEC RACCORD RAPIDE		
17	532501300R	VIS FEREMETURE 1/8		
18	532501510R	INSERT 1100-6-1/4 RAC. DROIT		
	⇒ 532501500R	RACCORD		
19	532501810R	INSERT 1/8		
	⇒ 532501800R	RACCORD TERM. 1/8X1/8		
20	532550300R	MAMELON ELECTROVANNE E.D.S.		
21	533896800R	ELECTROVAN.3G 24V DC		
22	533896920F	EV 3 NC D3 VITON 1/4 G CLB		
	⇒ 533896900R	ELECTROVANNE 3G 24V DC		
23	555000035R	RACCORD 1/8 F		
24	532506205F	SO 3000-6 INTERMÉD. EN « T »		
	⇒ 555000050R	RACCORD A T		

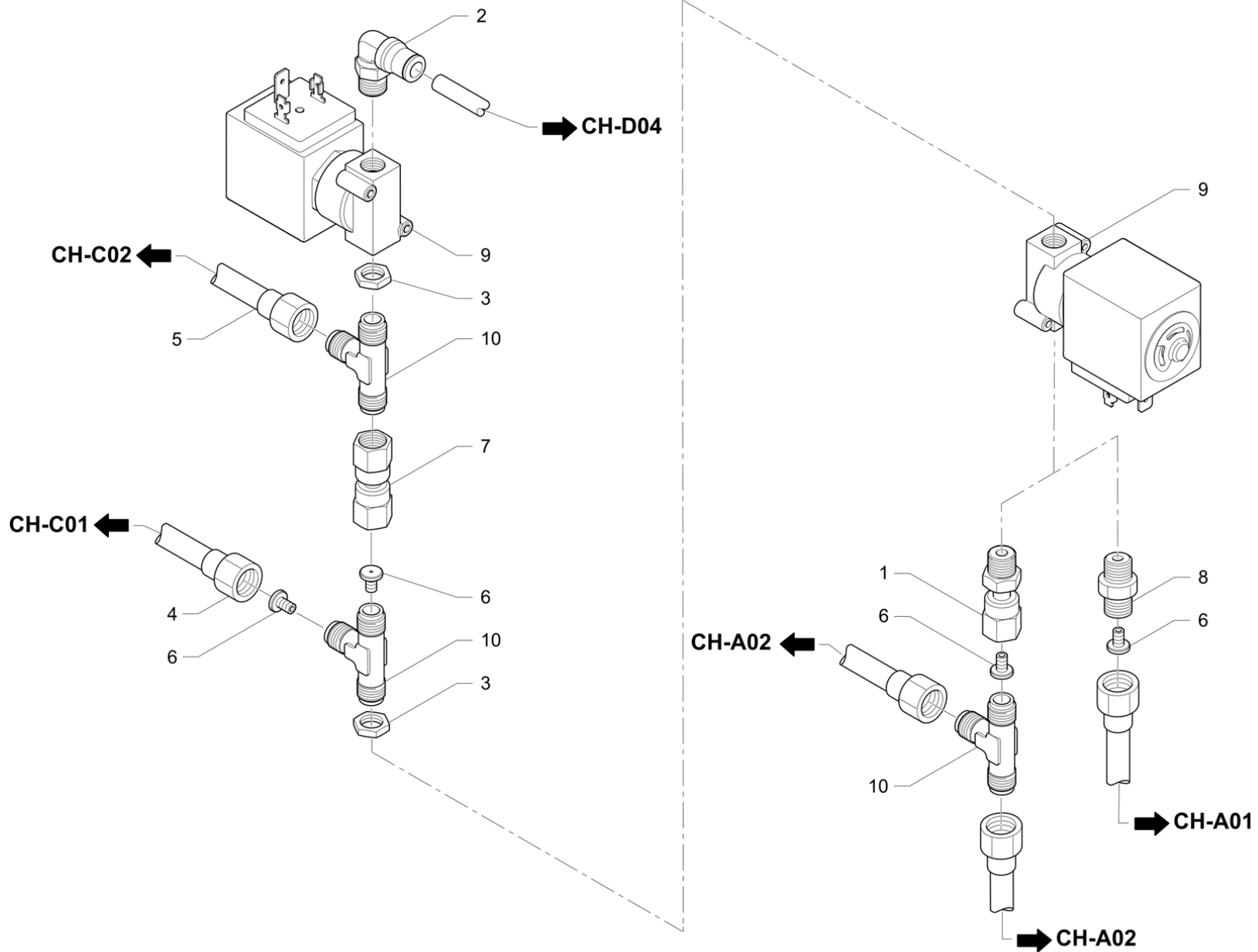




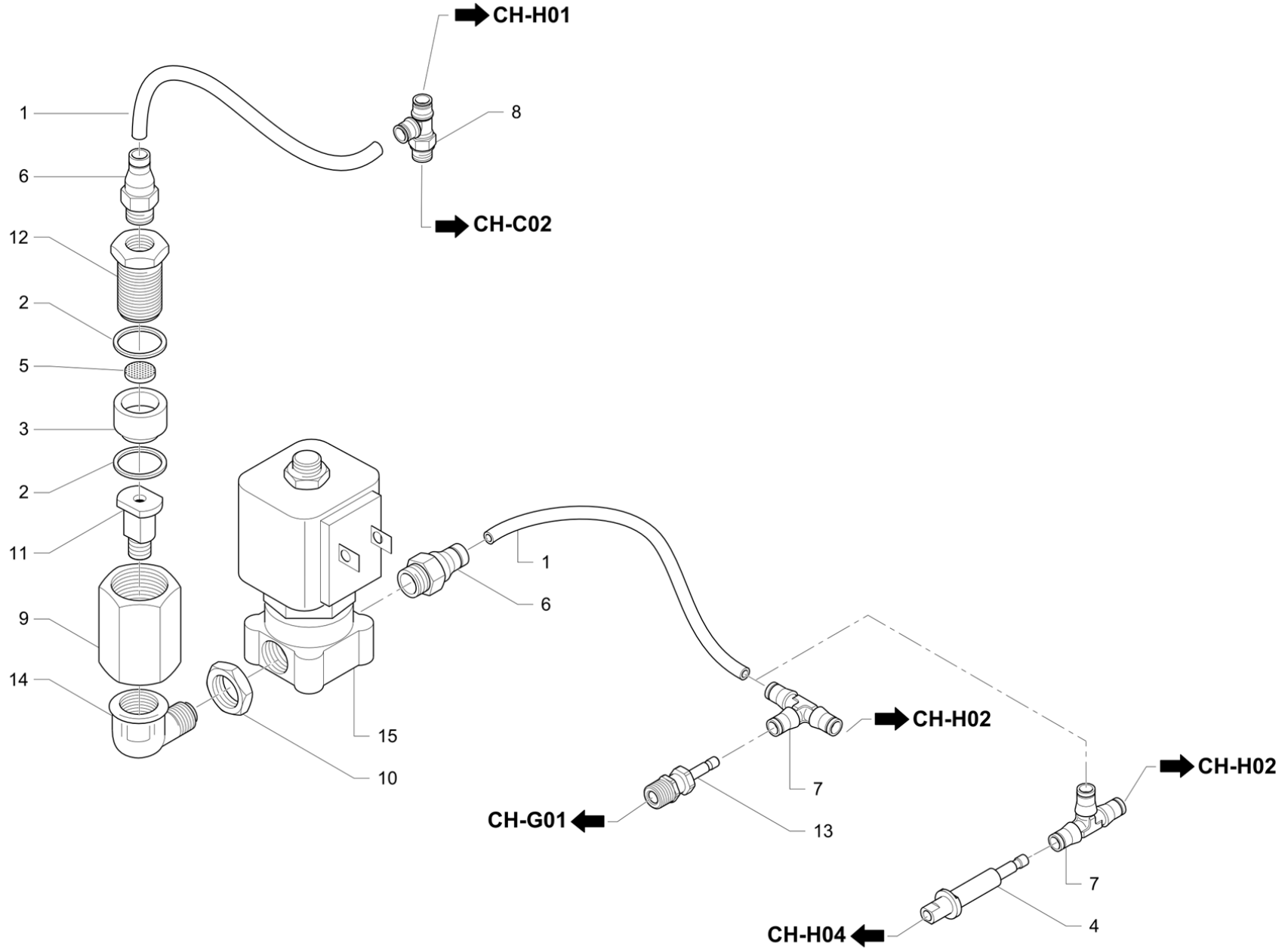
Pos	Pièce de rechange	Description	Validité	Notes
1	220000022	TUYAU RISLAN 4X6		
2	401183010	JOINT 22X17X1,5		
3	401204000	GUARNITURE OR 10,82X1,78		
4	402210000	JOINT 6,75 X 1,78 NF		
5	484016002F	RACCORD DISTRIBUTEUR EAU CW510L TEA B		
	⇌ 484016048	RACCORD POUR DISTRIBUTEUR		
6	485061010	INOX RESSORT		
7	485078010	JOINT		
8	532305000	FILTRE		
9	532651800	RACCORD RAPIDE D.6		
10	916295000	CORPE SORTIE EAU		
11	985717010	TUYAU EAU CHAUDE		
12	402320000F	JOINT 21X15X2 NSF		
13	936960020F	FORMATION TUYAU EAU AVEC CALOTTE PLAST.		
14	985716020F	BRISE-JET M22X1		



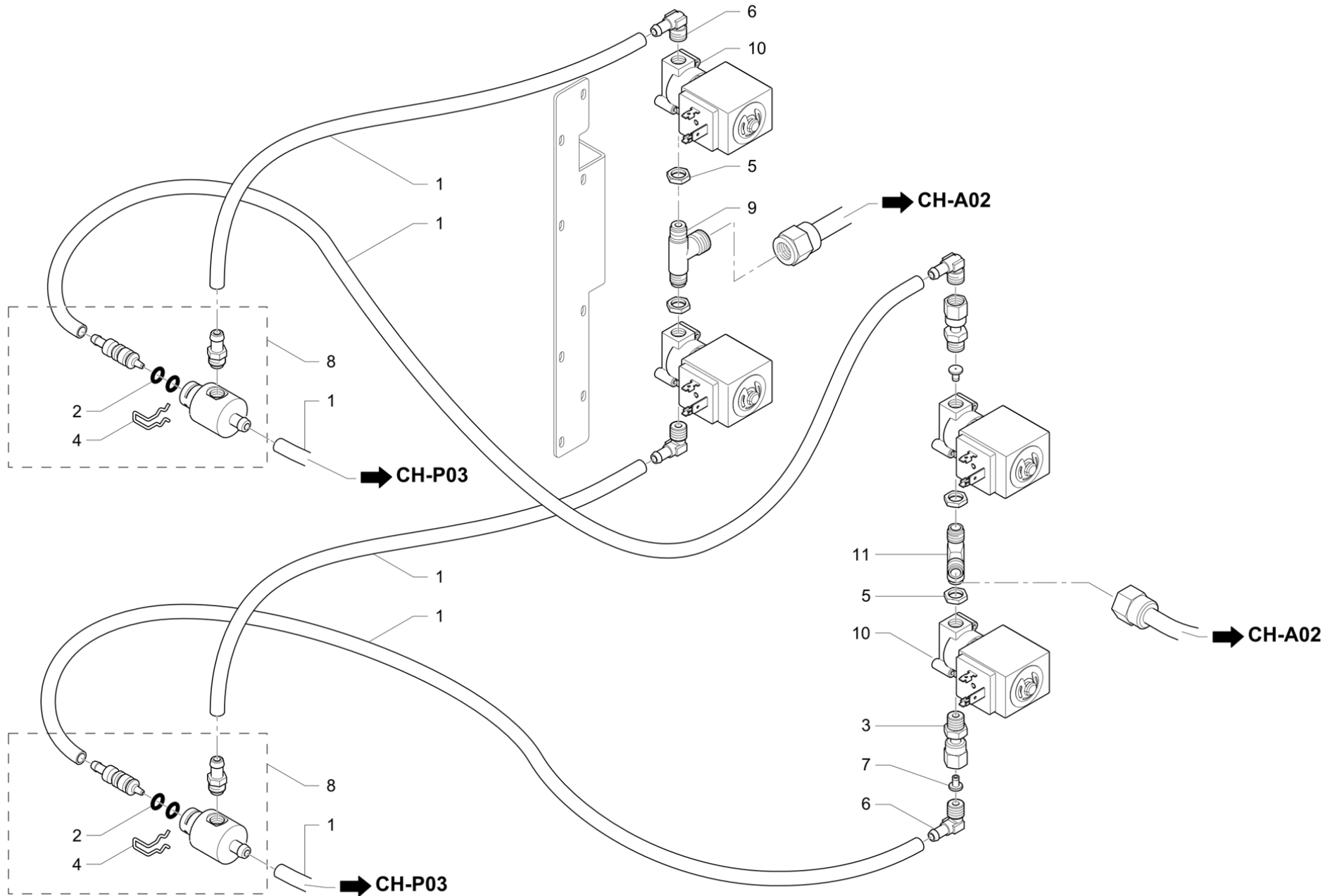
Pos	Pièce de rechange	Description	Validité	Notes
1	220000016	TUYAU SILICONE ø 6X10		
2	400244000	JOINT SERRE		
2	402203000	JOINT SERRE NF	N:NSF	
3	400279000	JOINT TORIQUE 113		
3	402219000	JOINT TORIQUE 10,78X2,62 NF	N:NSF	
4	400335010	JOINT 21X24,5X1,5		
5	401338000	JOINT TORIQUE 9,25X1,78		
5	402195000	JOINT TORIQUE 9,25X1,78 NF	N:NSF	
6	402220000	JOINT TORIQUE 9,13X2,62		
7	415004000	RESSORT INOX		
8	415019010	VIS REGLAGE CLAPET EXPANSION		
9	415020000	PORTEJOINT		
10	418012045F	VALVE		
	⇌ 418012028	CLAPET COURT ANTI-RETOUR		
11	418014000	RESSORT CLAPET		
12	419082000	BOUCHON D'ARRETE		
13	419083000	BOUCHON FERMETURE EXPANSION		
14	481361000	FONDE DE FILTRE 9X1,5 INOX		
15	484021008	RACCORD DOS.VOLUM.		
16	944881010F	CORPS SOUPAPES AVEC SOUPAPE ÉTALONNÉE		
	⇌ 484595000	CORPS CLAPET M3		
17	511804120	VIS VTCE M4X12 INOX		
18	512605060	VIS S.T.E.I. M 5 X 6 INOX		
19	512904050	VIS M4X 5 INOX		
20	532302100	RACCORD T		
21	532704200	CLIP DOUBLE CABLE		
22	534393100	COMPT.VOLUM.GICAR AVEC ADAPTATEUR RECH.		
23	590133000	CONTRE-ECROU 1/8		
24	916184010	RACCORD 1/8 GAZ		
25	916507010	TUYAU TURBINETTE-CHAUDIÈRE		
25	916870000	TUYAU TURBINETTE-CHAUDIÈRE NF	N:NSF	
26	920042000	GIGLEUR DIAM. 0,8MM INOX		
27	3781133399	MANOMETRE POMPE		
28	3951133673	TUYAU MANOMETRE		
29	532501510R	INSERT 1100-6-1/4 RAC. DROIT		
	⇌ 532501500R	RACCORD		
30	532501810R	INSERT 1/8		
	⇌ 532501800R	RACCORD TERM. 1/8X1/8		
31	532506205F	SO 3000-6 INTERMÉD. EN « T »		
	⇌ 555000050R	RACCORD A T		
32	555000070R	RACCORD 1/8 M GAZ		



Pos	Pièce de rechange	Description	Validité	Notes
1	431793000	RACCORD AVEC CALOTTE 1/8		
2	532651800	RACCORD RAPIDE D.6		
3	590133000	CONTRE-ECROU 1/8		
4	916505020	TUYAU CHARGE CHAUDIERE		
4	916868010	TUYAU CHARGE CHAUDIERE NF	N:NSF	
5	916506010	TUYAU CHAUDIERE-ELECTROVANNE EAU		
5	916869000	TUYAU CHAUDIERE-ELECTROVANNE EAU NF	N:NSF	
6	931211000	GIGLEUR DIAM. 1 MM INOX		
7	482833018F	ENSEMBLE RACCORD ORIENT.1/8GAZ AVEC RUVE		
	⇒ 482833000R	RACCORDE ORIENTABLE 1/8		
8	532501810R	INSERT 1/8		
	⇒ 532501800R	RACCORD TERM. 1/8X1/8		
9	533896610R	EV 2 VOIES D3 24VCC VITON 1/8" CLB		
	⇒ 533896600R	ELECTR.2G 24V DC		
10	532506205F	SO 3000-6 INTERMÉD. EN « T »		
	⇒ 555000050R	RACCORD A T		

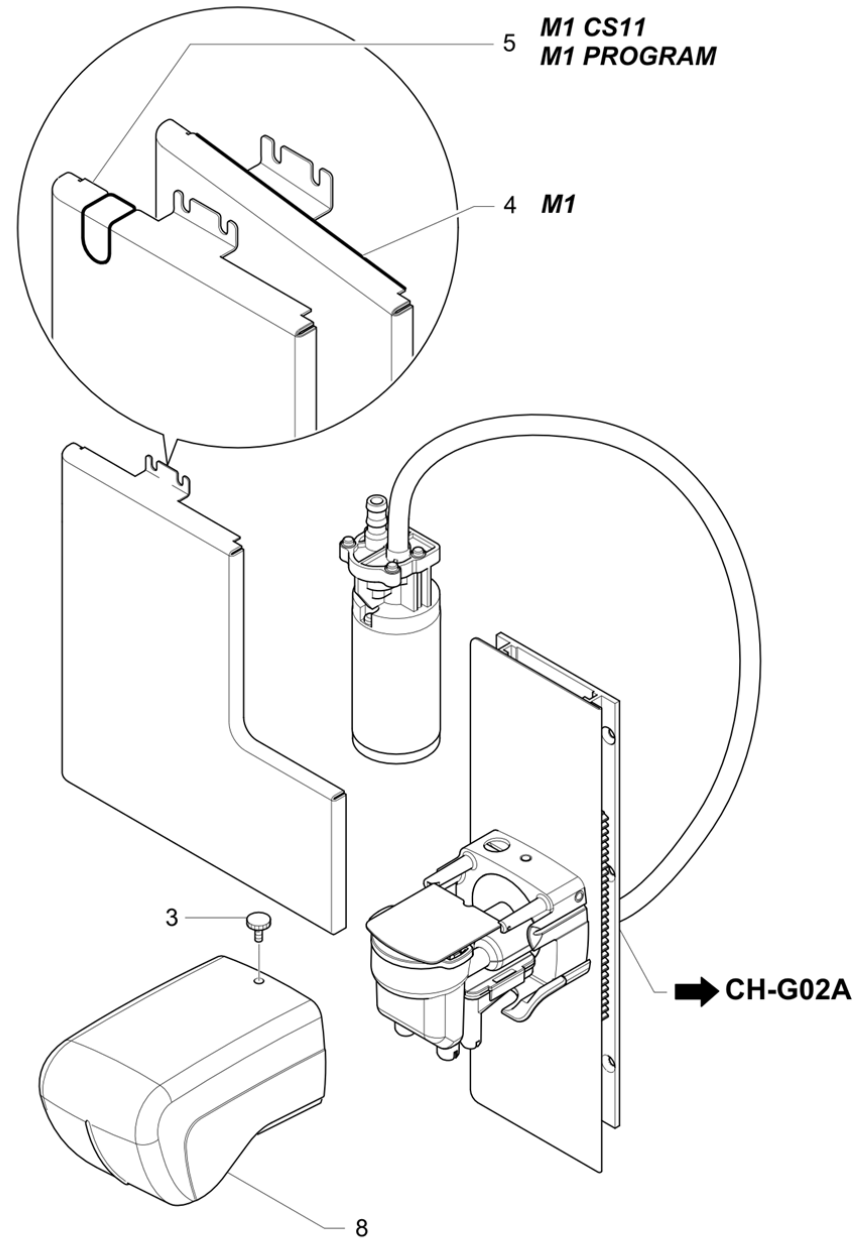
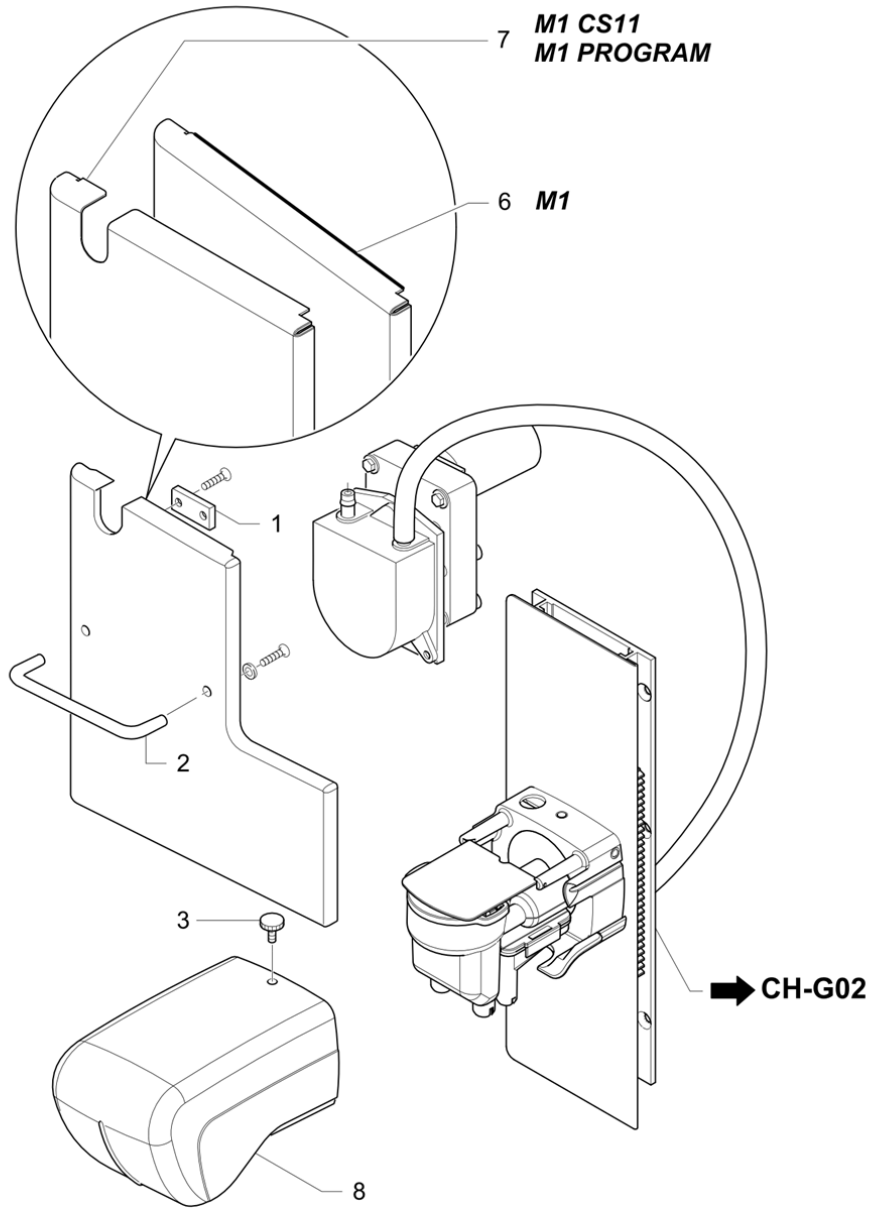


Pos	Pièce de rechange	Description	Validité	Notes
1	220000021	TUYAU TEFLON ø 2,5X4		
2	401234000	JOINT CUIVRE 14X10,3X1		
3	428706010	GIGLEUR DIAM. 0,35M INOX		
4	431007010	RACC. EROG. CAFE X H 20 AGG.		
5	481361000	FONDE DE FILTRE 9X1,5 INOX		
6	532650100	RACCORD RAPIDE POUR TUYAU 4-1/8		
7	532651600	RACCORD RAPIDE POUR TUYAU D.4		
8	532653400	RACCORD RAPIDE T		
9	590021000	RACCORD 3/8 GAZ LAITON		
10	590133000	CONTRE-ECROU 1/8		
11	591430018	RACCORD INJECTEUR		
12	594527008	RACCORD 3/8 X 1/8 F		
13	938002000	ADAPTATEUR D'ORIENTATION		
14	532501600R	RACCORD SO-2500-6-1/8		
15	533896610R	EV 2 VOIES D3 24VCC VITON 1/8" CLB		
	⇒ 533896600R	ELECTR.2G 24V DC		

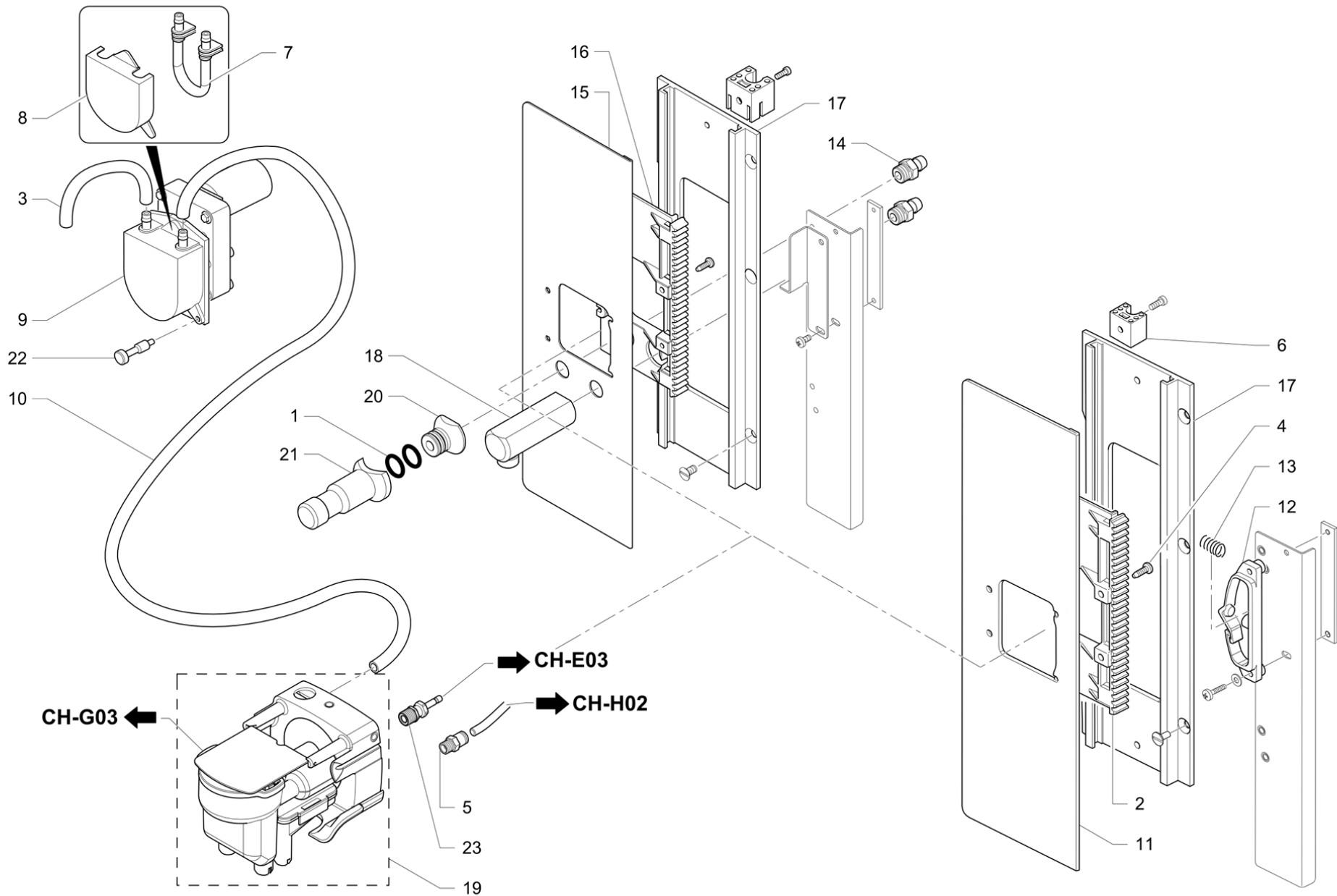




Pos	Pièce de rechange	Description	Validité	Notes
1	220000028	TUYAU SILICONE 5X8		
2	401371000	JOINT 6,75 X 1,78		
3	431793000	RACCORD AVEC CALOTTE 1/8		
4	485147000	RESSORT		
5	590133000	CONTRE-ECROU 1/8		
6	591410008	RACCORD		
7	920041000	GIGLEUR DIAM. 0,6MM NF		
8	933968000	ASS. MELANGE EAU+VAPEUR		
9	532503010R	INSERT 3700-6-1/4-6 RAC. T		
	⇌ 532503000R	RACCORD T 1/8X1/8X3/8		
10	533896610R	EV 2 VOIES D3 24VCC VITON 1/8" CLB		
	⇌ 533896600R	ELECTR.2G 24V DC		
11	532506205F	SO 3000-6 INTERMÉD. EN « T »		
	⇌ 555000050R	RACCORD A T		



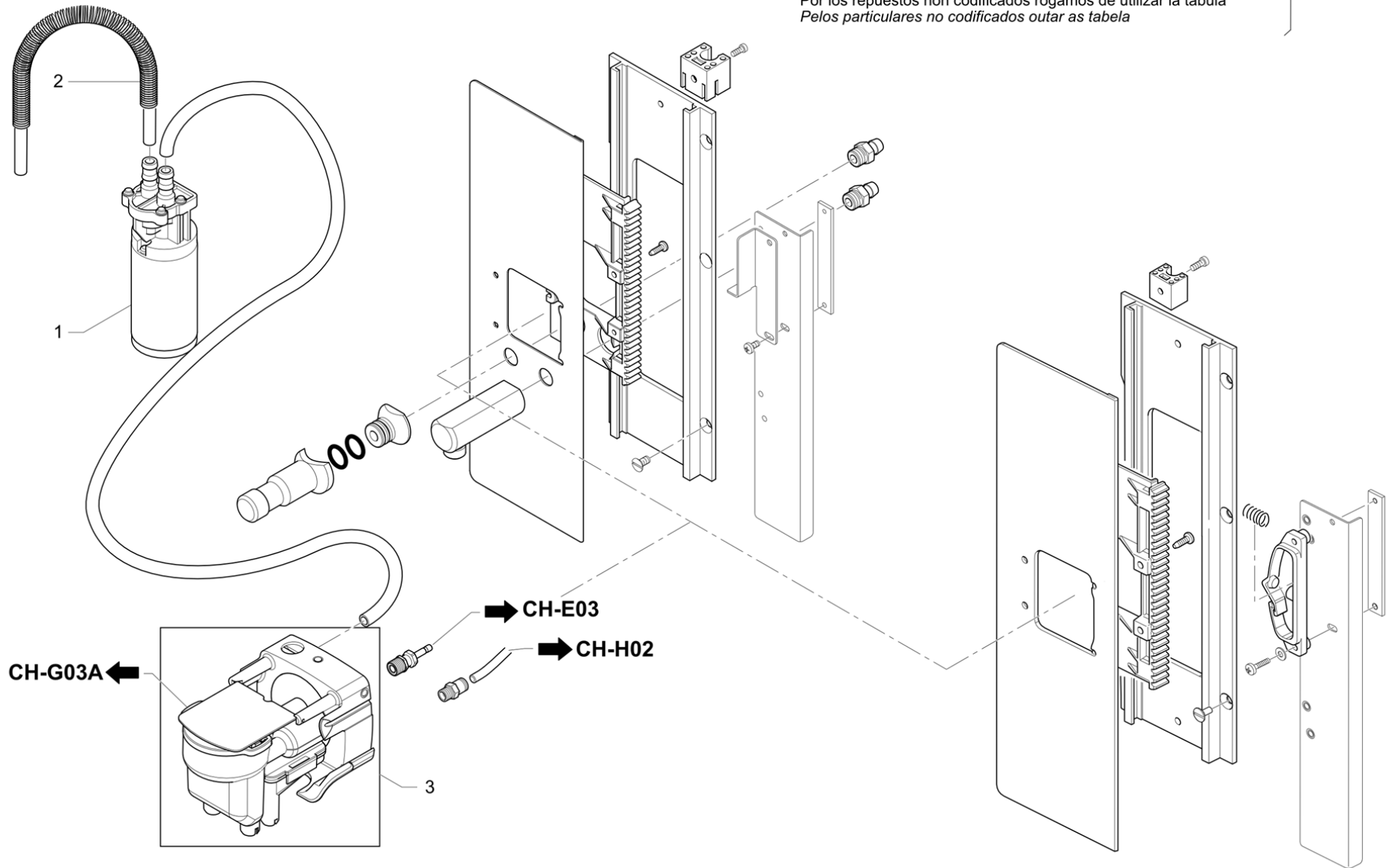
Pos	Pièce de rechange	Description	Validité	Notes
1	430020020	AIMANT BANDEAU ECOULEMENT		
2	533601000	POIGNEE TIROIR MARCS		
3	910353000	POIGNEE		
4	916070020	PANNEAU AV. GAUCHE M1		
5	916084020	PANNEAU AV. GAUCHE X1 S10		
6	916516010	PANNEAU AV. GAUCHE M1 C10		
7	916520000	PANNEAU AV. GAUCHE SERIE1 PROGRAM		
8	916963000	CARTER EROG. CAPPUCCINO NOIRE SELF	C:N	
8	916965000	CARTER EROG. CAPPUCCINO CP SELF	C:C	



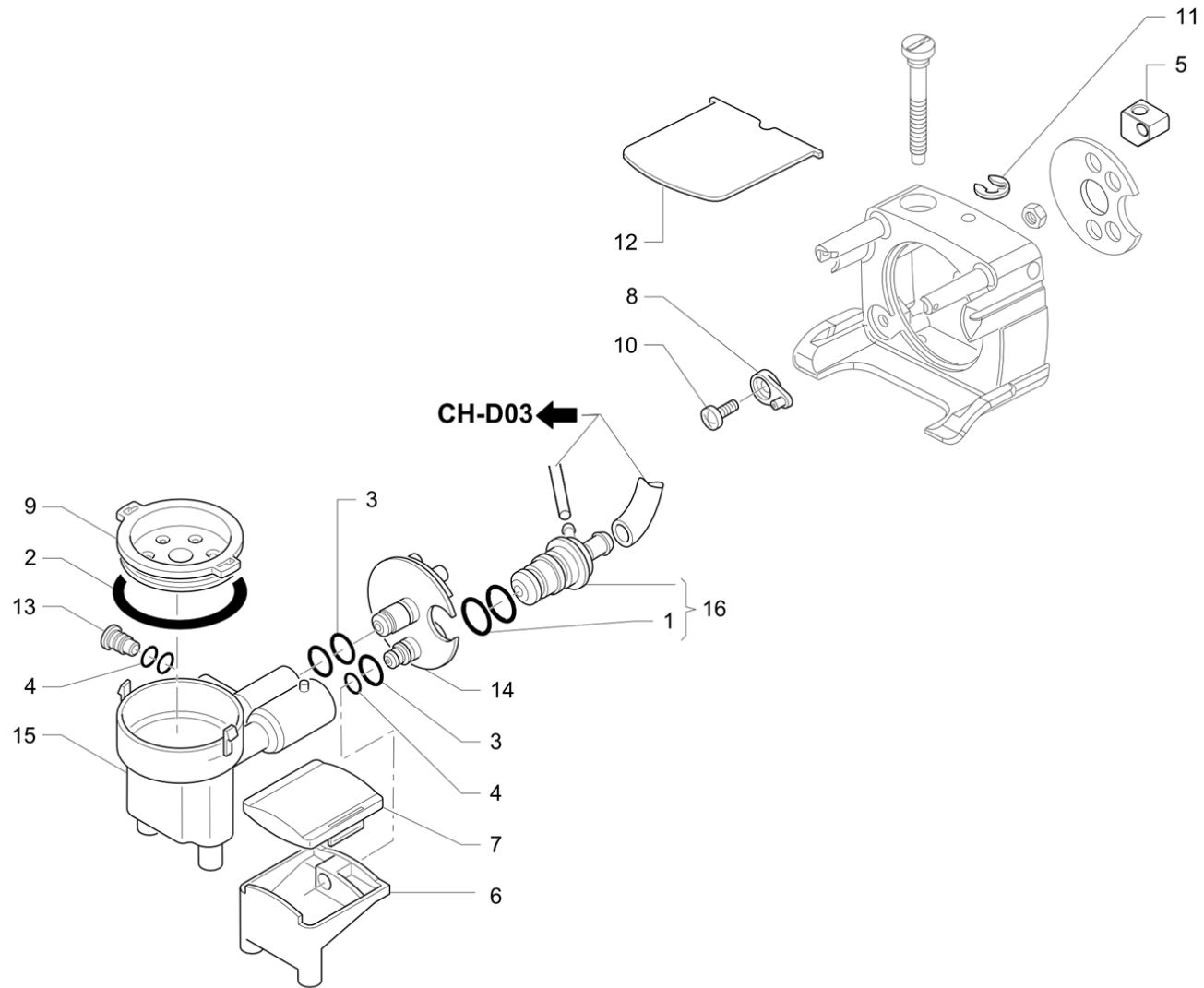
Pos	Pièce de rechange	Description	Validité	Notes
1	401362000	JOINT TORIQUE 10,82 X 1,78		
2	431313010	GLISSEUR CAPPUCINATORE		
3	484391000	TUYAU EN SILICONE 4,8X7,9X1000		
4	523003100	VIS AUT. T.C.CR..3X10		
5	532650800	RACCORD RAPIDE 1/8		
6	532728900	COLLIER		
7	533198410	TUYAU PÉRISTALTIQUE LAIT		
8	533198500	COVERTURE POMPE LAIT		
9	533198600	POMPE PÉRISTALTIQUE LAIT		
10	910289000	TUYAU NORPRENE 4,8X8X370		
11	916071000	PLAQUE PROTECTIONS EROGATEUR CAPP.		
12	916141010	CRIC BEC VERSEUR CAPPUCINO		
13	916255000	RESSORT BEC VERSEUR CAPPUCINO SERIE1		
14	916280010	RACCORD 1/8		
15	916281000	PLAQUE PROTECTIONS EROGATEUR CS11		
16	916282000	GLISSEUR CAPPUCINO CS11		
17	916283020	GUIDE MACHINE A CAPPUCINO X1 TESCO		
18	916536000	DISTRIBUTEUR EAU M1 SELF		
19	916964020	KIT CAPPUCINATORE COMPLET		
20	931045000	RACCORD DISTRIBUTEUR CHCOLAT		
21	931046010	GICLEUR CHOCOLAT		
22	931148000	VIS BLOCAGE		
23	938002000	ADAPTATEUR D'ORIENTATION		

Per i particolari non codificati vedere la tabella  
 Pour les pièces détachées pas codifiées se référer aux vues éclatées  
 For the parts not listed, please refer to the table  
 Bezüglich der nicht kodifizierten Ersatzteile bitte die Tabelle verwenden  
 Por los repuestos non codificados rogamos de utilizar la tabula  
 Pelos particulares no codificados outar as tabela

→ CH-G02



Pos	Pièce de rechange	Description	Validité	Notes
1	533198900	POMPE A ENGRENAGES		
2	916441000	RESSORT ANTIPLIAGE		
3	916995020	MACHINE à CAPPUC. SANS POMPE ENGRENAGES		
	⇒ 916995010	ENS.MOUSSEUR AVEC POMPE ENGRENAGES		

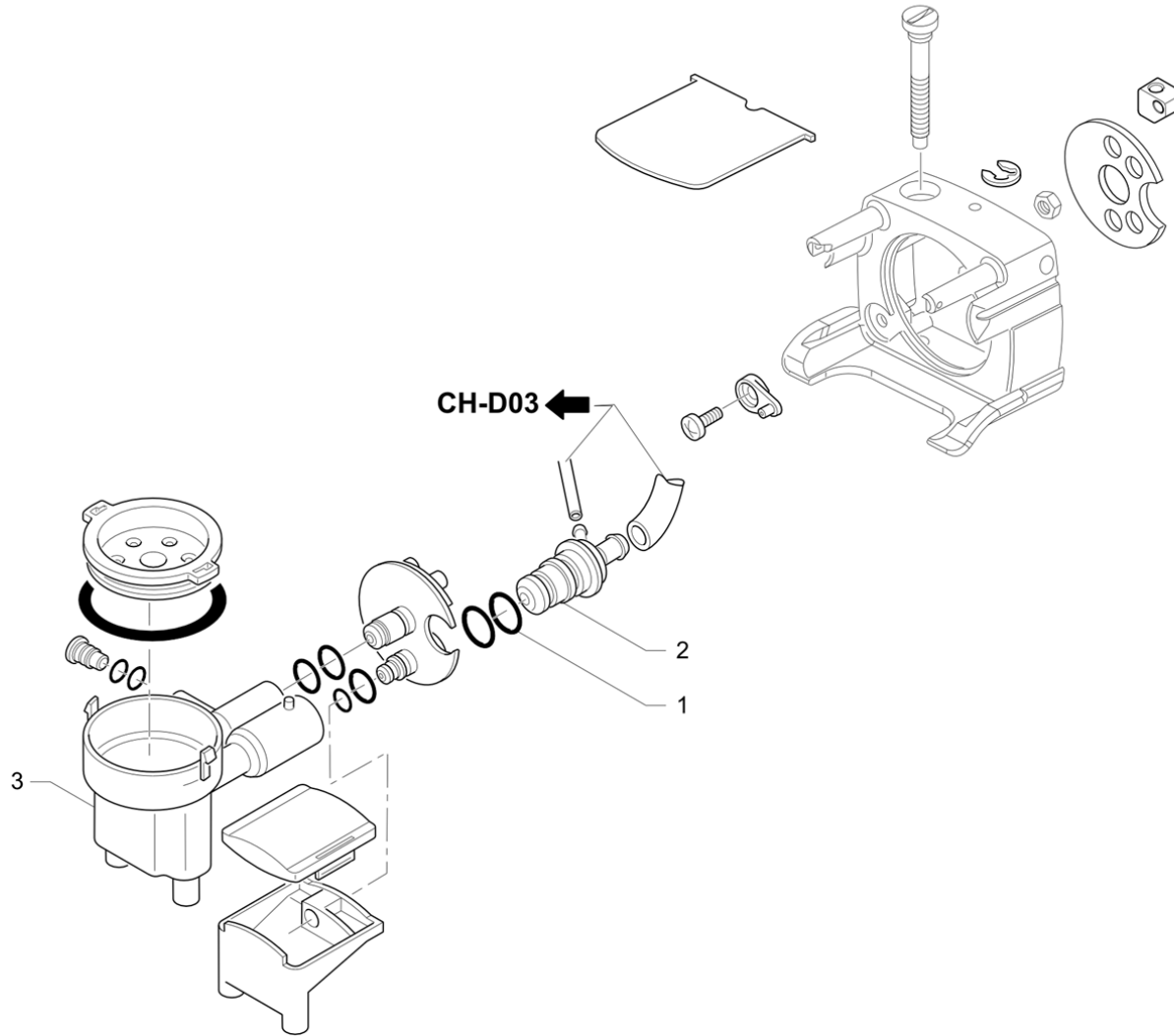




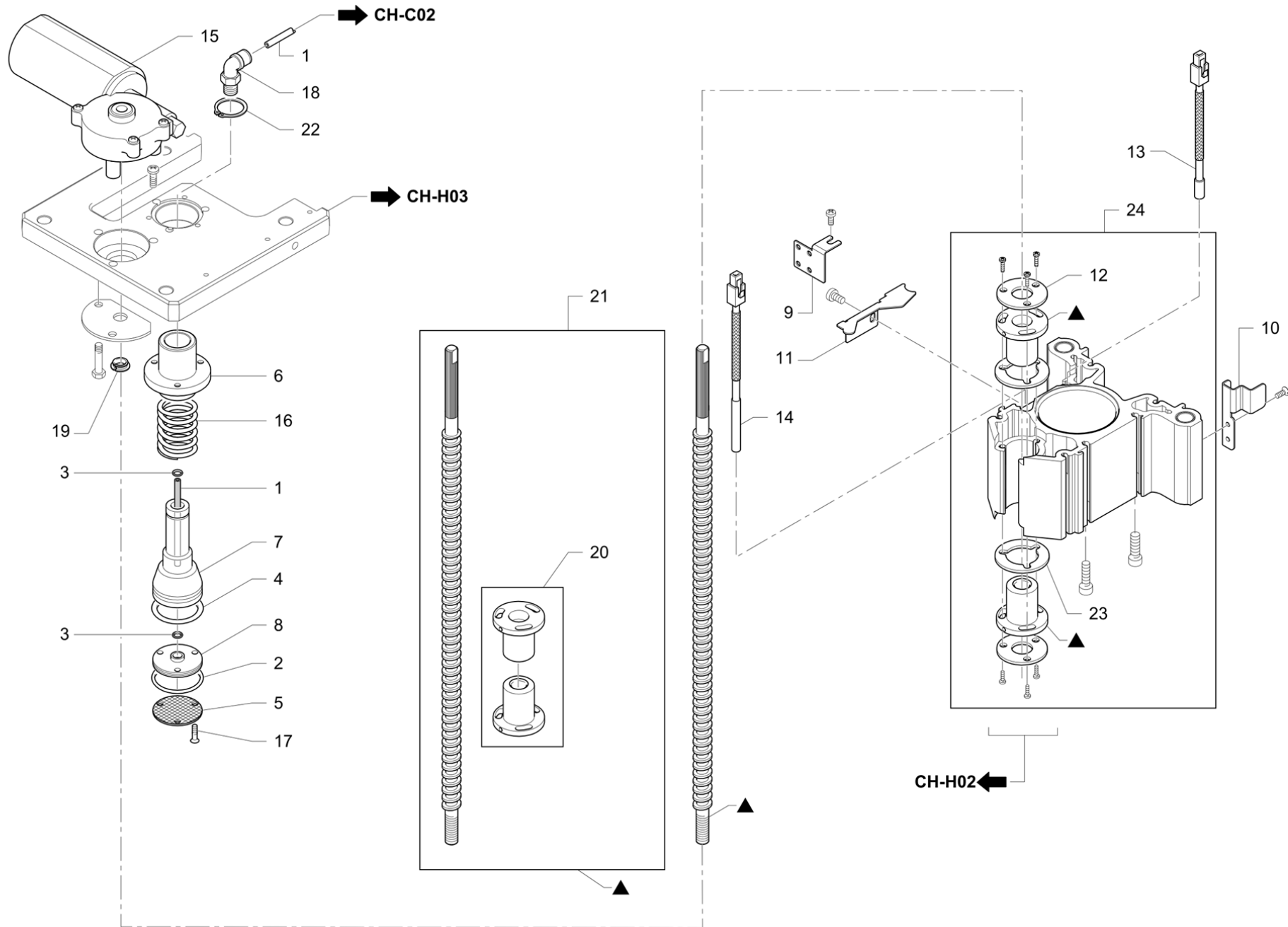
Pos	Pièce de rechange	Description	Validité	Notes
1	402197000	JOINT TORIQUE 8,9X2,7		
2	402241000	JOINT TORIQUE 34,65X1,78		
	⇒ 401369000	JOINT TORIQUE 34,65X1,78		
3	402249000	JOINT TORIQUE 5,28X1,78		
4	402250000	JOINT TORIQUE 3,68X1,78		
5	431318000	REGULATEUR CAPPUCCIN.		
6	431320030	CORPE EROG. CAFE		
7	431321020	COUVERCLE EROGATION CAFE		
8	431322000	CAMME DE REGULATION		
9	431412010	COUVERCLE EROGATION CAPPUCCINO		
10	503404140	VIS M4X14 INOX		
11	568206070	ANNEAU D'ARRET DE 6		
12	931174000	PROTECTION		
13	931184010	BOUCHON MOUSSEUR		
	⇒ 931184000	BOUCHON BEC VERSEUR CAPPUCCINO CP		
14	931251000	BAGUE REGULATION CAPPUCCINO		
15	931275000	CORPE EROGATEUR CAPPUCCINO PP		
16	931763000	RACC. PASSAGE EAU - VAPEUR		

Per i particolari non codificati vedere la tabella  
 Pour les pièces détachées pas codifiées se référer aux vues éclatées  
 For the parts not listed, please refer to the table  
 Bezüglich der nicht kodifizierten Ersatzteile bitte die Tabelle verwenden  
 Por los repuestos no codificados rogamos de utilizar la tabla  
 Pelos particulares no codificados outar as tabela

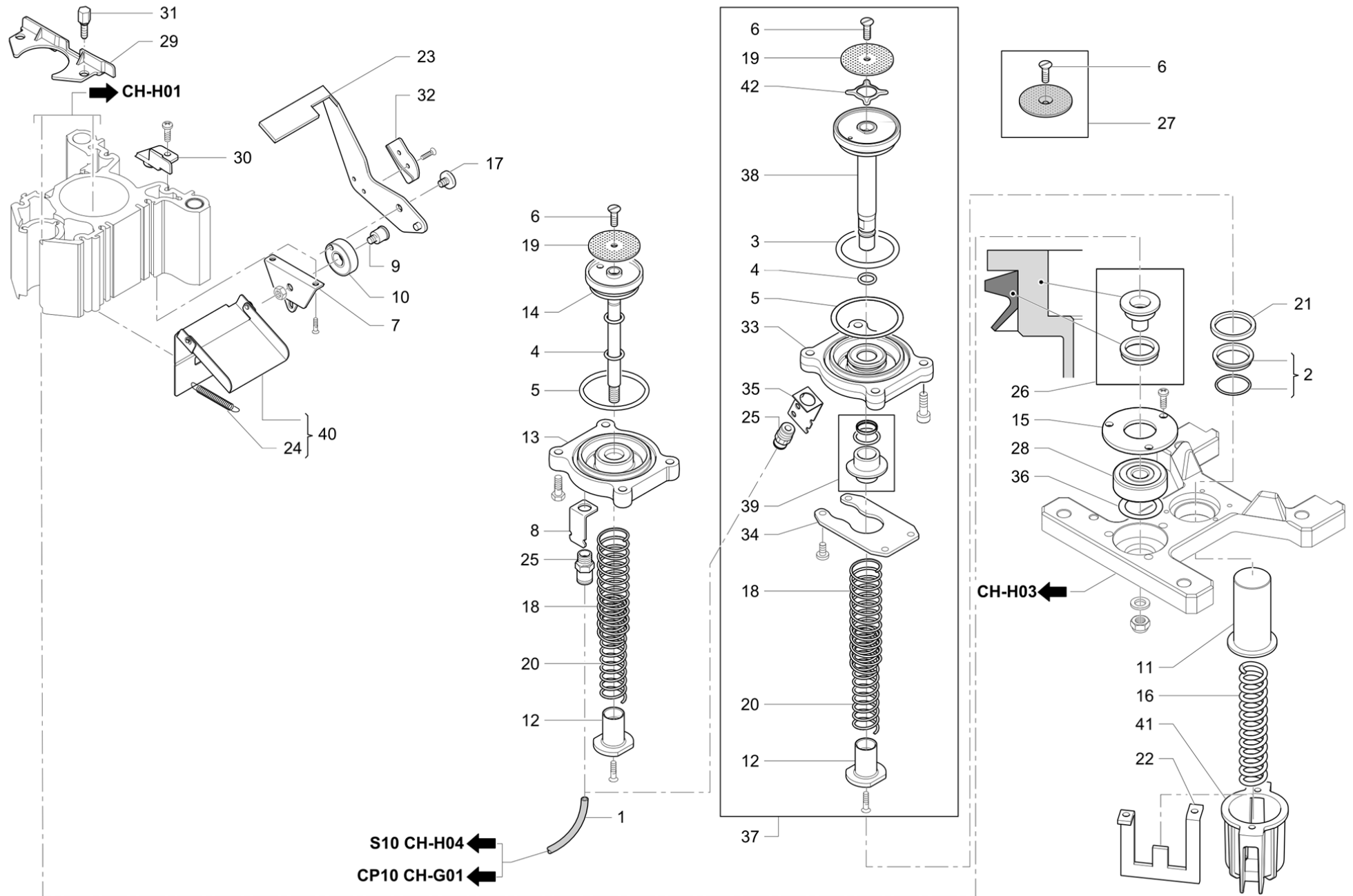
→ CH-G03



Pos	Pièce de rechange	Description	Validité	Notes
1	402266000	JOINT TORIQUE 8,9X2,7		
2	910376010	RACC. PASSAGE EAU - VAPEUR §3MM		
3	931151020	CORPE EROGATEUR CAPPUCINO PI		



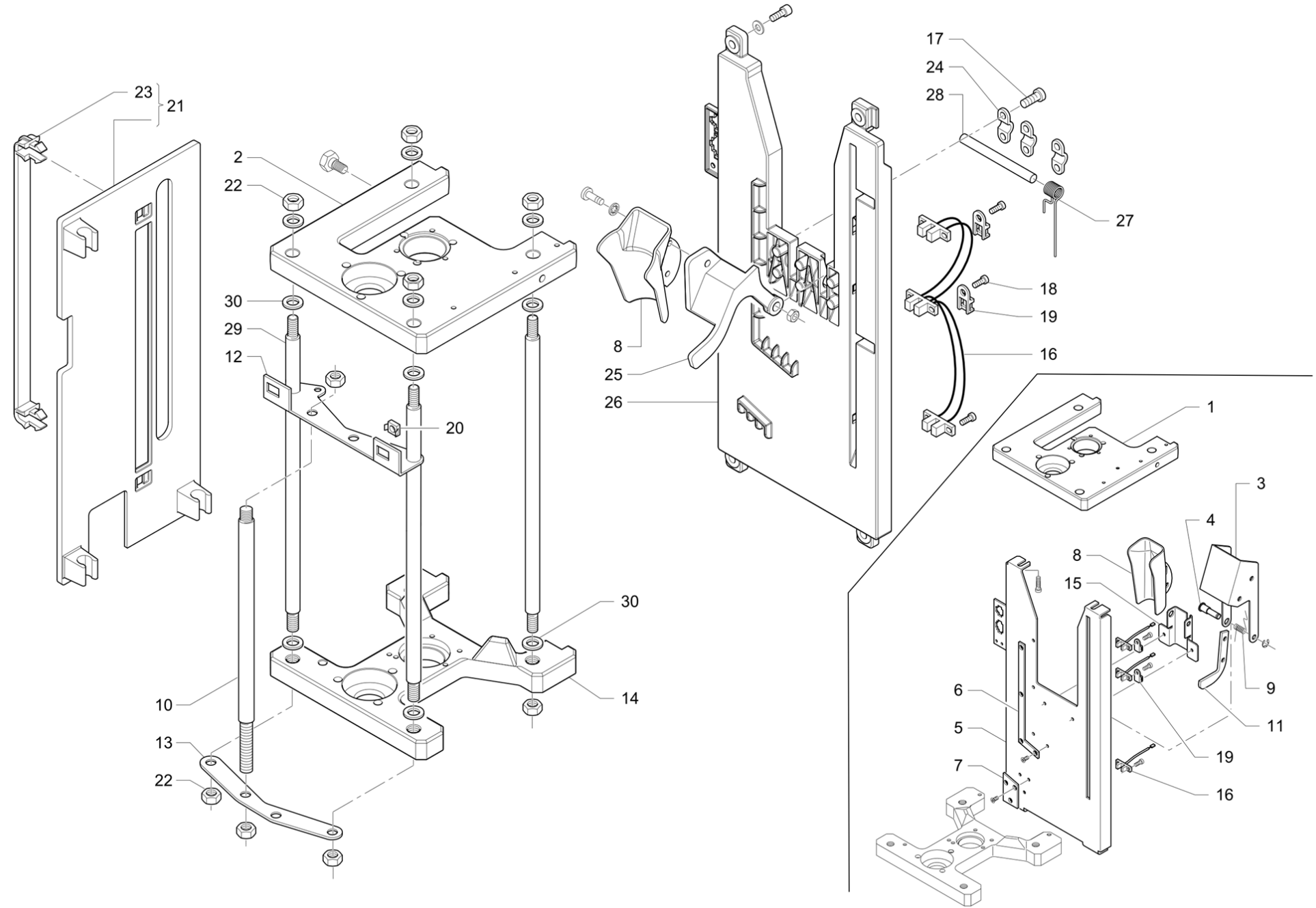
Pos	Pièce de rechange	Description	Validité	Notes
1	220000021	TUYAU TEFLON ø 2,5X4		
2	402240000	JOINT TORIQUE 41X1,78	G:D50	
2	402241000	JOINT TORIQUE 34,65X1,78	G:D44	
3	402247000	JOINT TORIQUE 3,63X2,62		
4	402330000F	JOINT TOR. 34,52x3,53	G:D44	
	⇌ 402311000	JOINT TOR. 36,10X3,53 SILICONE	G:D44	
4	402331000F	JONT TOR. 39,69x3,53	G:D50	
	⇌ 402312000	JOINT TOR. 42,86X3,53 SILICONE	G:D50	
5	427343000	FILTRE 42MM.	G:D44	
5	431417000	FILTRE ø50	G:D50	
6	431031040	BOUILLE PISTON SUPERIEURE		
7	431043035F	PISTON SUPÉRIEUR DIAM 44	G:D44	
	⇌ 431043025	PISTON SUP.DIAM. 44 M2	G:D44	
7	431397025	PISTON SUP.DIAM. 50	G:D50	
8	431087020	PLATEAU PISTON SUPERIEURE DIAM 44	G:D44	
8	431398020	PLATEAU PISTON SUPERIEURE DIAM.50	G:D50	
9	431151000	FIXAGE CABLAGE BUG. - KTY GR.		
10	431162020	SUPPORTE RELEVÉ POSITION CHAMBRE		
11	431237000	SUPPORTE PROTECTION RESISTENCE BUGIE		
12	431257010	RONDELLE GROUPE		
13	431715010	SONDE DE TEMPERATURE		
14	431716030	RESISTENCE A CARTUCHE		
15	431914010	MOTEUR 24V 420 RPM		
16	461079000	RESSORT GUIDE PISTON SUP.		
17	503603120	VIS F M3 X 12 INOX		
18	532650600	RACCORD RAPIDE POUR TUYAU 4		
19	532726700	CLIP POUR TOLLE		
20	537050610	KIT COCHLEES GROUPE CAFE		
21	537050710	KIT COCHLEES-VIS GROUPE CAFE		
22	568219000	ANNEAU BENZING D18		
23	938065000	LOGEMENT POUR VIS MERE		
24	938890010	COMPARTIMENT D.44 PCES DE RECHANGE (9388)	G:D44	
24	938891010	COMPARTIMENT D.50 RECH.	G:D50	



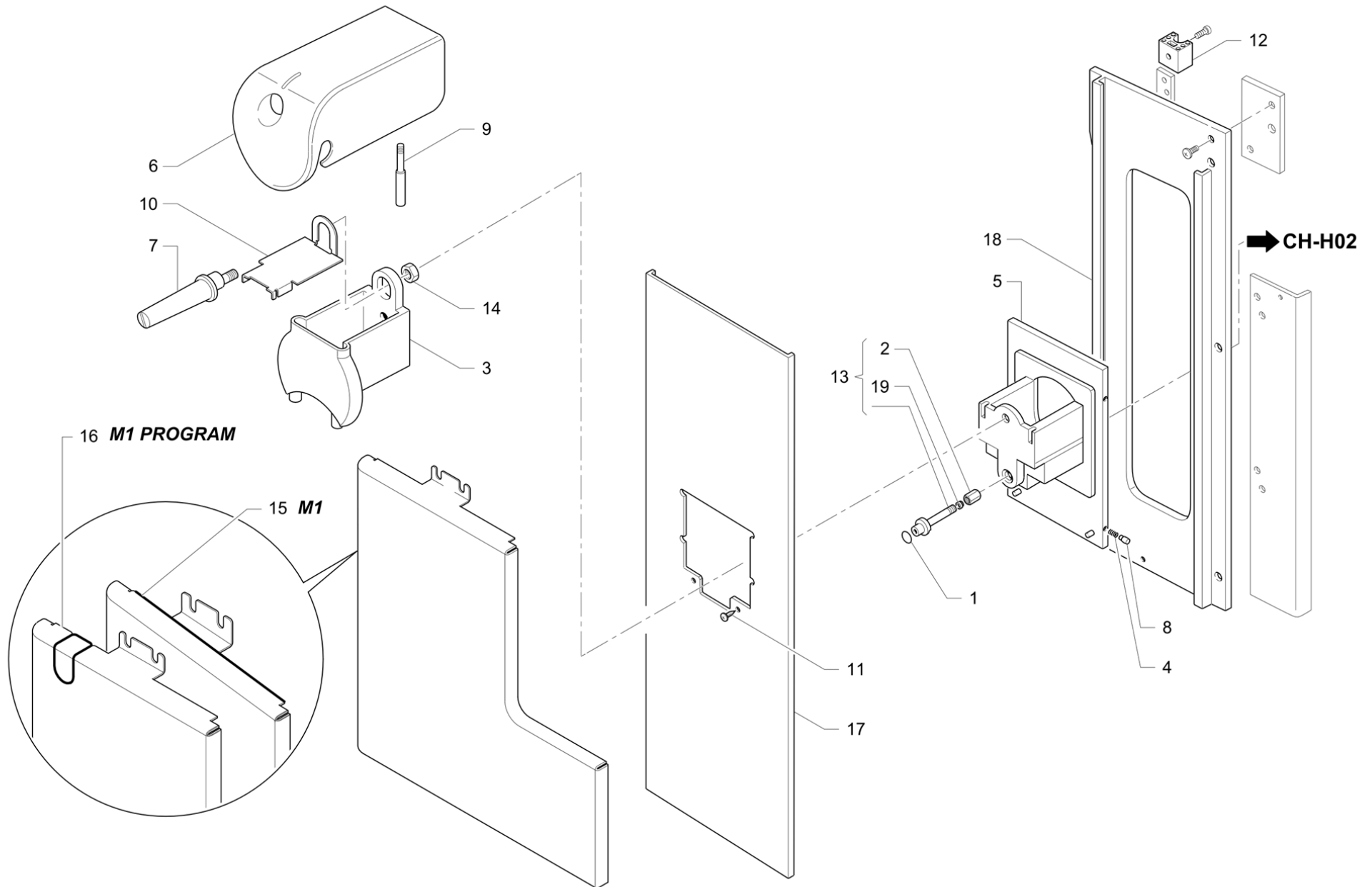
Pos	Pièce de rechange	Description	Validité	Notes
1	220000021	TUYAU TEFLON ø 2,5X4		
2	401397000	RACLEUR		
3	402186010	JOINT TOR. 34,52X3,53 PLATIN.	G:D44	
3	402187010	JOINT OR 39,69 X 3,53 PLATIN	G:D50	
4	402217000	JOINT TORIQUE 8,73X1,78 NF		
5	402245000	JOINT TORIQUE 50,47X2,62	G:D44	
5	402246000	JOINT TORIQUE 55,25X2,62	G:D50	
6	429600000	VIS M4X8 INOX		
7	431020030	SUPPORTE FXSAGE LEVIER EXPULSION MARCS		
8	431011000	GUIDE TUYAU FONDE CHAMBRE M2		
9	431021020	AXE CAME		
10	431022010	CAME		
11	431023027	FOURREAU		
12	431025015	CORPE TERMINAL		
13	431028055F	FOND COMPARTIMENT DIAM 44	G:D44	
	⇒ 431028045	FOND COMPARTIMENT §44	G:D44	
13	431399035	FOND COMPART. DIAM. 50 MM M2	G:D50	
14	431029055	PISTON INF. DIAM. 44 M2	G:D44	
14	431396055	PISTON INF. DIAM. 50	G:D50	
15	431034000	PLAQUETTE POUR ROULEMENT		
16	431036020	RESSORT CONTRASTE PISTON INF.		
17	431054010	AXE LEVIER ESPULSION		
18	431055020	RESSORT 2 DEBRANCHEMENT PIST. INFERIEURE		
19	431067000	FILTRE DIAM. 44	G:D44	
19	431416000	FILTRE DIAM. 50	G:D50	
20	431153020	RESSORT 1 DEBRANCHEMENT PISTON INFER.		
21	431260000	BAGUE POUR RACLEUR		
22	431382000	SUPPORTE RESSORT DE CONTRASTE		
23	431516030	LEVIER EXPULSION MARCS		
24	461054050	RESSORT		
25	532650800	RACCORD RAPIDE 1/8		
26	537046300	KIT BOUILLE POUR VIS DEPLACEMENT		
27	537051700	ENS. MICROFILTRE 44 80 MICRON RECH.	G:D44,M:JP	
27	932768000	FILTRE DIAM. 44 M2	G:D44	
27	933735000	FILTRE DIAM. 50 M2	G:D50	
28	580105600	ROULEMENT 35X10X11		
29	931197020	PROTECTION GAUCHE CHAMBRE GROUPES		
30	931198030	PROTECTION DROITE CHAMBRE GROUPES		
31	931219000	ENTRETOISE AVEC COLLIER M4		
32	931301000	GUIDE DEBRANCHEMENT LEV. ESP. MARCS		
33	936159045F	FOND COMPARTIMENT Diam. 44	G:D44	
	⇒ 936159025	FOND COMPART. Diam. 44	G:D44	
33	936175045F	FOND COMPARTIMENT diam. 50	G:D50	
	⇒ 936175025	FOND COMPART. D.50	G:D50	

Pos	Pièce de rechange	Description	Validité	Notes
34	936161000	BRIDE POUR GUIDE TIGE STEPSEAL		
35	936210000	FIXATION TUBE FOND CHAMBRE		
36	936214000	EPAISSEUR COUSSINET 35x25x0,5		
37	944704040	PISTON DIAM 44 STEPSEAL AVEC FOND COMPAR	G:D44	
	⇔ 944704020	ENS. PISTON AVEC FOND DIAM. 44	G:D44	
37	944705040	PISTON DIAM 50 STEPSEAL AVEC FOND COMPAR	G:D50	
	⇔ 944705020	ENS. PISTON AVEC FOND DIAM. 50	G:D50	
38	944706030	PISTON DIAM 44 STEPSEAL	G:D44	
	⇔ 944706010	ENS.PISTON 44 STEPSEAL RECH	G:D44	
38	944707030	PISTON DIAM 50 STEPSEAL	G:D50	
	⇔ 944707010	ENS.PISTON 50 STEPSEAL RECH	G:D50	
39	944708000	KIT JOINT RACLEUR		
40	944715000	GLISSIERE DECHARGE MARCS		
41	966412010	PROTECTION INFÉRIEURE GROUPE		
42	944050000F	APPUI FILTRE INOX		

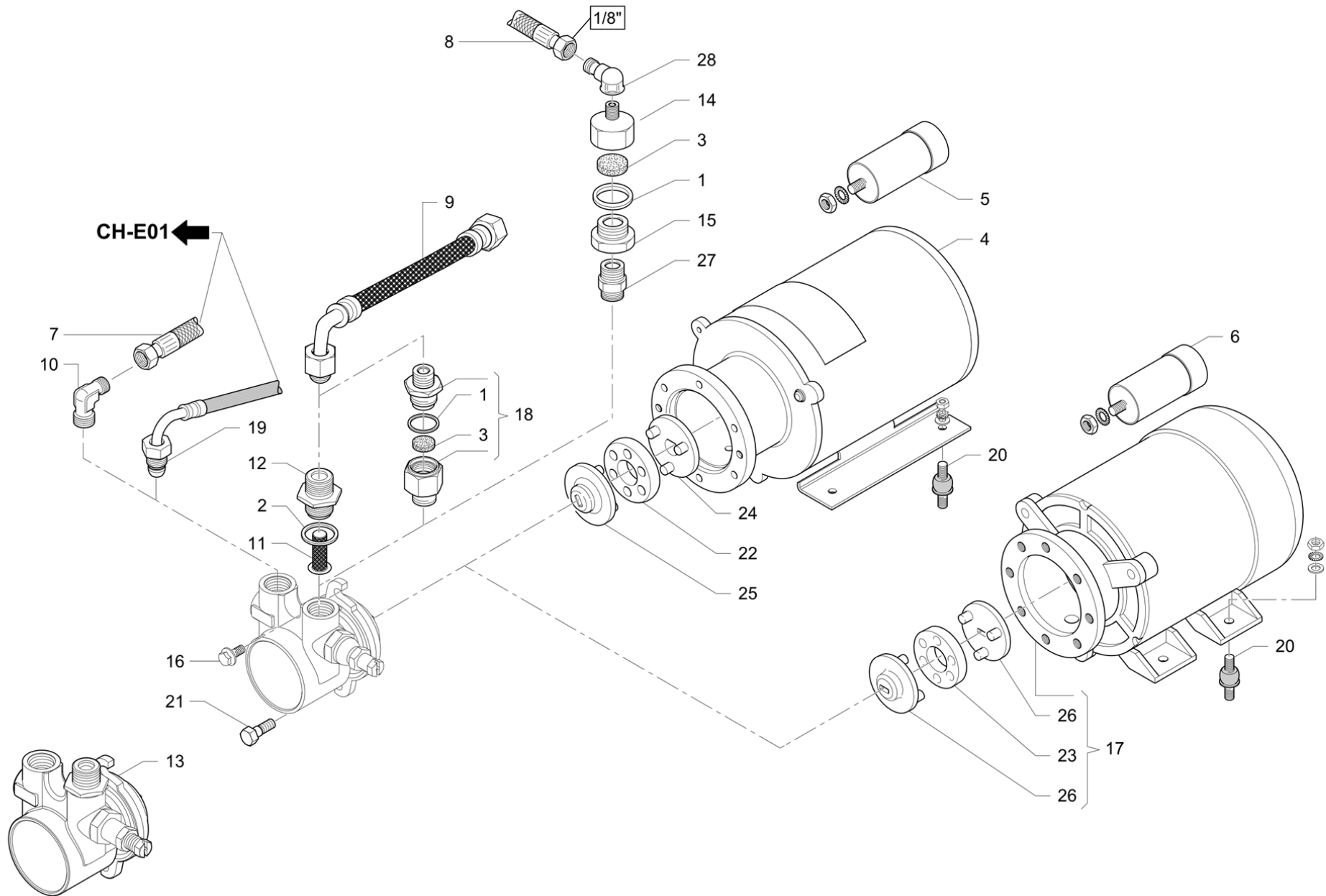




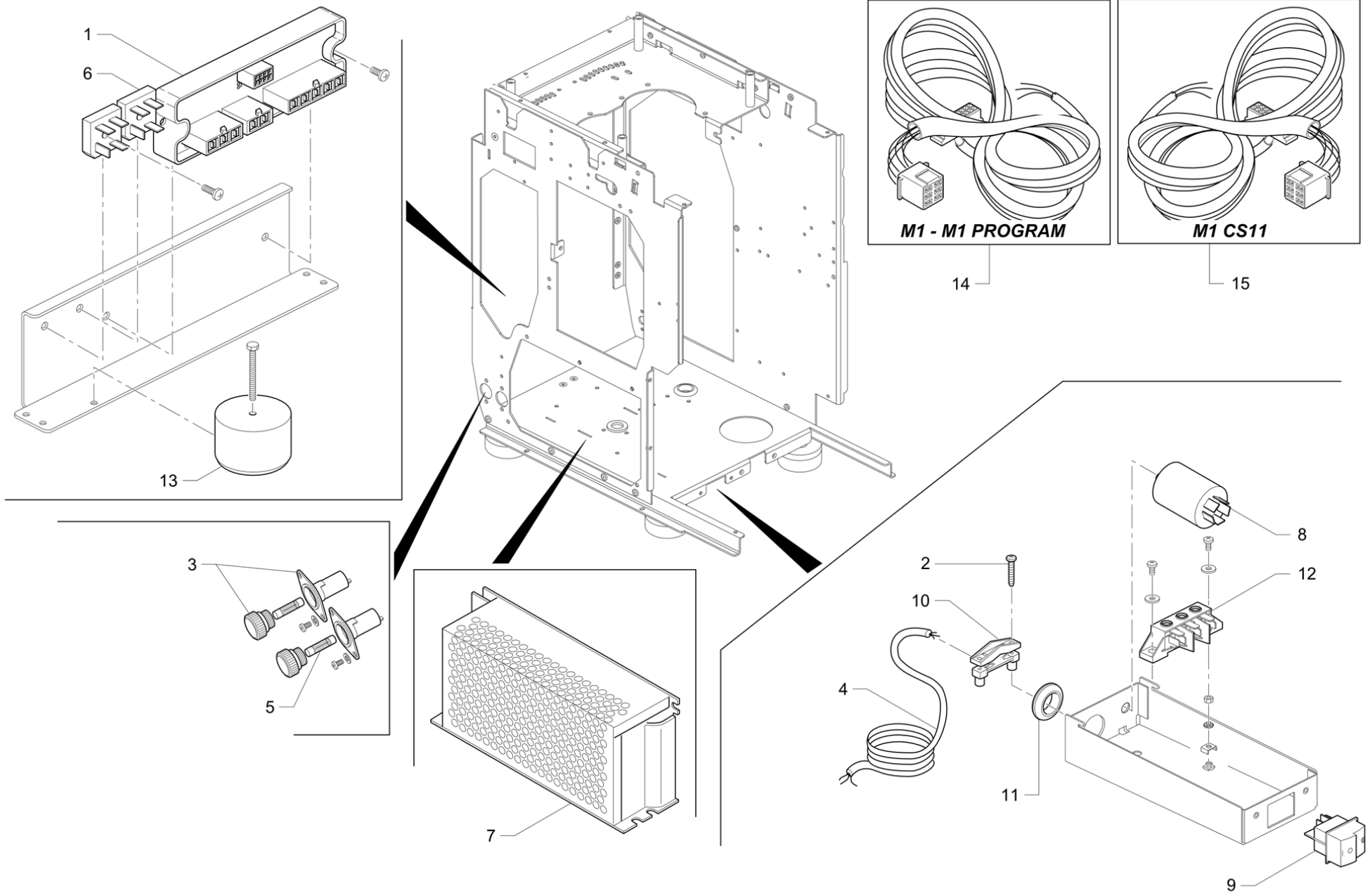
Pos	Pièce de rechange	Description	Validité	Notes
1	431030040	PLAQUE DE SUPPORTE		
2	431030060	PLAQUE DE SUPPORTE		
3	431038020	SUPPORTE CONVOYEUR CAFE MOULU		
4	431039020	AXE CONVOYEUR		
5	431057050	PLAQUE CONVOYEUR MOULU		
6	431058000	GUIDE SUPERIEURE		
7	431059000	GUIDE INFERIEURE		
8	431069020	CONVOYEUR CAFE MOULU		
9	431161010	RESSORT CONVOYEUR CAFE MOULU		
10	431173010	AXE GUIDE EROGATEUR		
11	431262020	LEVIER POUR CONVOYEUR MOULUE		
12	431288040	SUPPORTE FIXAGE SUPERIEURE GUIDE		
13	431289030	SUPPORTE FIXAGE INFERIEURE GUIDE		
14	431380040	PLAQUE GR.CAFÉ INFÉRIEURE		
15	431446010	RESSORT RIBAL. MOUTURE		
16	781726000	KIT PHOTOCELLULE S20		
17	523104080	VIS 4X8		
18	523135120	VIS AUT.T.C.CR. 3,5X12		
19	532141400	SUPPORT ANCRAGE CABLES		
20	532716800	ECROU M4 INOX		
21	537043920	VANNE CAFÉ		
	⇔ 537043910	VANNE CAFÉ		
22	542908080	ECROU M8		
23	932011000	POIGNEE		
24	932012000	SUPPORT AXE CONVOYEUR		
25	932013010	SUPPORT BASCULEUR		
	⇔ 932013000	SUPPORTE CONVOYEUR CAFE MOULU		
26	932014050	PLAQUE BASCULEUR		
	⇔ 932014040	PLAQUE BASCULEUR		
27	932027030	RESSORT BASCULEUR (REPL. 932027020)		
	⇔ 932027010	RESSORT CONVOYEUR CAFE MOULU		
28	932028010	FICHE BASCULEUR		
	⇔ 932028000	FICHE BASCULEUR		
29	936142000	AXE GUIDE CHROME		
30	938064000	RONDELLE POUR TIGE GROUPE		



Pos	Pièce de rechange	Description	Validité	Notes
1	402235000	JOINT 7,80X1,90		
1	402252000	JOINT 7,80X1,90 NF	N:NSF	
2	482311000	CALOTTE FERME TUYAU		
3	482325000	BEC EROGATEUR CAFE 2 VOIE §4	M:JP	
3	484083010	BEC EROGATEUR CAFE 2 VOIE		
4	484059010	RESSORT AXE		
5	484079010	SUPPORTE BEC EROGATEUR		
6	484081010	CARTER CAFE		
7	484084000	COMANDE DIVISION DOSES		
8	484086000	AXE COULISSE		
9	484207000	VIS FISS. COUVERCLE EROGATEUR		
10	484377010	PARATOIRE SUP. EROGATEUR		
11	523029950	VIS AUT.T.C.CR.2,9X9,5 INOX		
12	532728900	COLLIER		
13	537038400	RACCORDE EROGATION COMPLETE		
14	541806050	ECROU M6 INOX		
15	916070020	PANNEAU AV. GAUCHE M1		
16	916084020	PANNEAU AV. GAUCHE X1 S10		
17	916134000	PLAQUE PROTECTION EROGATEUR		
18	916135010	GUIDE SUPPORT EROGATEUR CAFE		
19	532728000R	OGIVE		

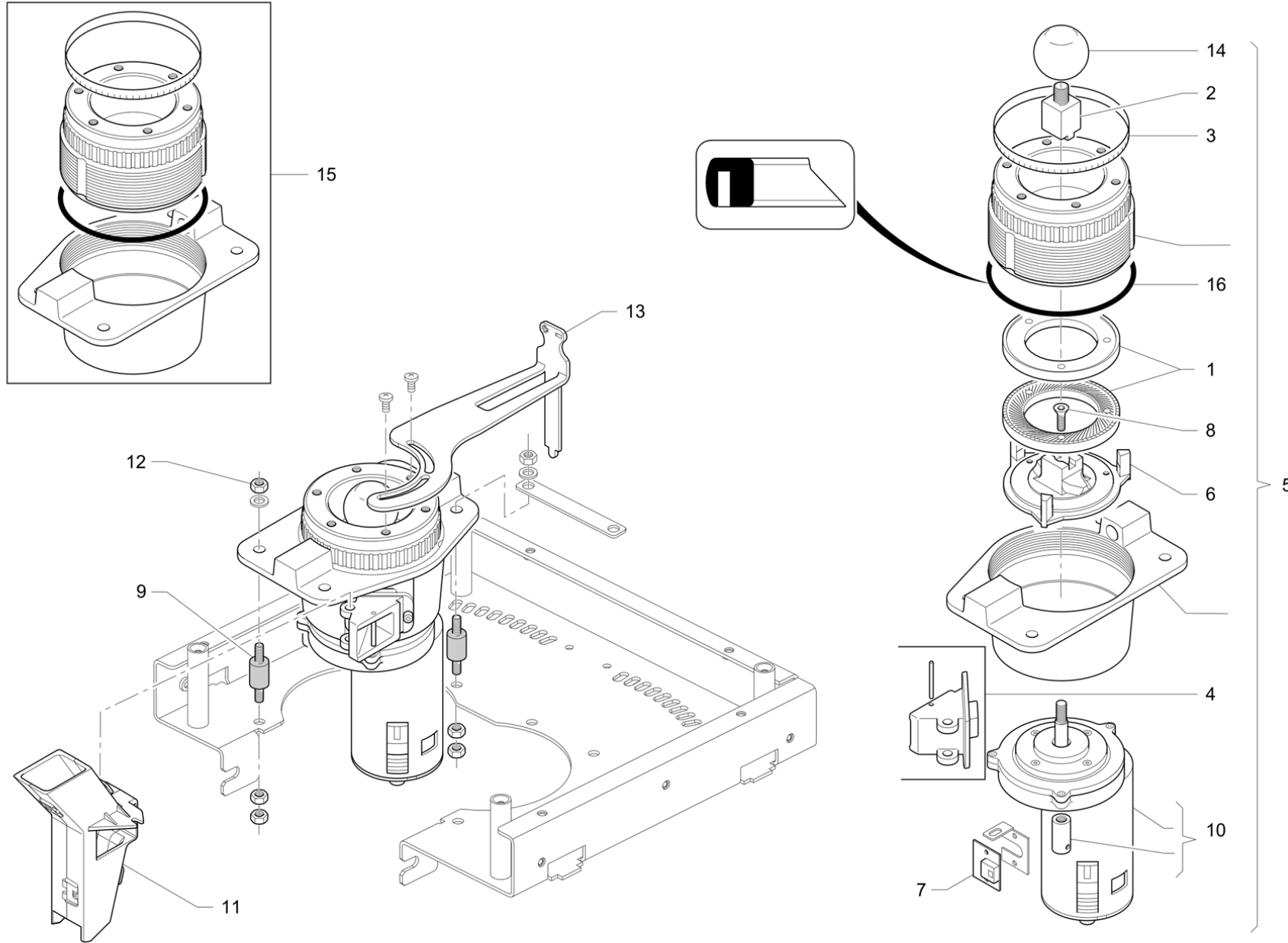


Pos	Pièce de rechange	Description	Validité	Notes
1	400335010	JOINT 21X24,5X1,5		
2	401183010	JOINT 22X17X1,5		
3	490055000	FILTRE COLLECTEUR ALIMENTATION		
4	530298120	MOTEUR POMPE 220-240V 50-60HZ		
4	530299600	MOTEUR POMPE 220-240V 50-60HZ UL	N:UL	
5	531494300	TÔLE 0,05		
	⇒ 531492400	CONDENSATEUR 10MF		
5	531492900	CONDENSEUR 10mF	N:UL	
6	531492800	CONDENSATEUR 5 MF AVEC CALOTTE	N:UL	
7	532300500	TUYAU 1/8X1/8 MM 370		
8	532300700	TUYAU 1/8X1/8 MM 2500		
8	532304900	TUYAU 1/8X1/8 MM 2500 NF	N:NSF	
9	532304300	TUYAU 3/8 NF	N:NSF	
9	3951130515	TUYAU 3/8X 3/8 120øMM 2200		
10	532510808	COUDE SO 2400-3/8GAZ -1/8CYLINDR.		
11	981153000	EMBOUT 3/8GAS AVEC FILTRE		
	⇒ 533100400	FILTRE INTERNE A TAMIS 70 MESH - AVEC TA		
12	981153000	EMBOUT 3/8GAS AVEC FILTRE		
	⇒ 533100600	RACCORD 3/8 GAZ X 3/8 GAZ PORTE-FILTRE -		
13	533180010	POMPE VOLUMETRIQUE 180 L/h INOX AVEC FIL		
14	591470000	RACCORD FILTRE 1/2 X 1/8		
14	591470006	RACCORD FILTRE 1/2 X 1/8 NF	N:NSF	
15	591471008	RACCORD FILTRE 3/8 x 1/2 GAZ		
16	593793001	VIS H M6 X 16 AVEC BORD		
17	903744000	MOTEUR POMPE 220V UL	N:UL	
	⇒ 903061000	MOTEUR POMPE 220V-50/60HZ	N:UL	
18	925783010	FILTRE POMPE		
19	936358000F	TUYAU COMPLET REFOULEMENT POMPE		
19	936374000F	TUYAU COMPLET REFOUL. POMPE NSF	N:NSF	
20	3251133418	ANTIVIBRANT		
21	4004136622	VIS A COLLET DE M6		
22	4081021923	ANNEAU ELASTIQUE JOINT POMPE		
23	4081135955	BAG ELASTIQUE	N:UL	
24	4821023082	DEMI-CORPS JOINT-MOTEUR		
25	4821108987	DEMI-CORPS JOINT-POMPE		
26	4821135956	DEMI-JOINT	N:UL	
27	532500600R	RACCORD EMBOUT 10-3/8 NPT		
28	532501600R	RACCORD SO-2500-6-1/8		

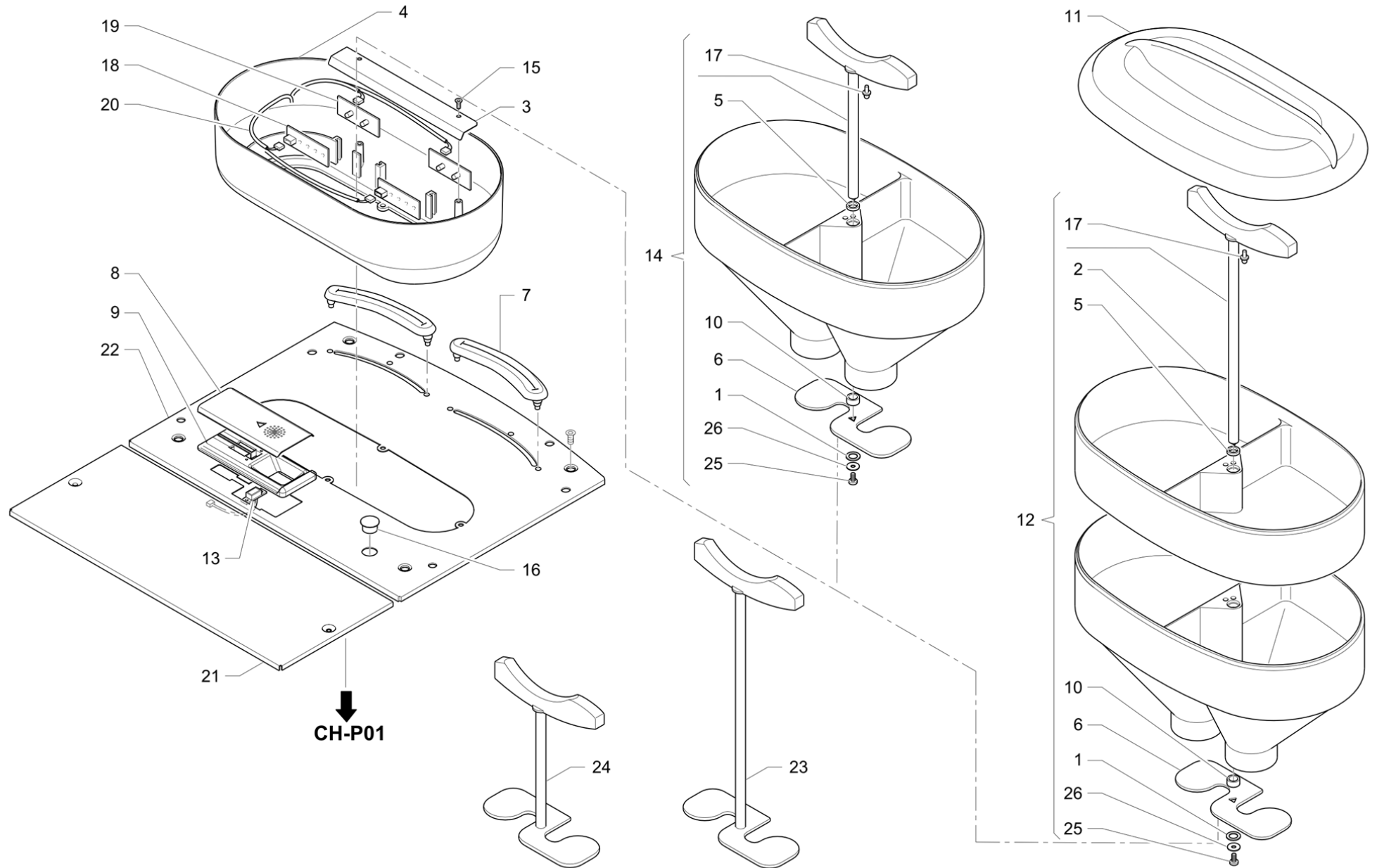


Pos	Pièce de rechange	Description	Validité	Notes
1	537059100	FICHE TRIAC ENDUITE		
	⇌ 431748008	PLATINE TRIAC AVEC RESINE		
2	521042250	VIS AUTOTAR. 4,2X25 INOX		
3	530111000	PORTEFUSIBLE	N:UL	
4	530112100	CABLE ALIMENTATION 3X1,5		
4	530112900	CAVE D'ALIMENTATION	N:UL	
4	916406010	CABLE ALIM. 3x1.5 L=1830 'PSE'	M:JP	
5	530112200	FUSIBLE CC15 A	N:UL	
6	530901300	PONT DE DIODE POUR COMPRESSEUR		
7	530990600	ALIMENTATEUR SWITCHING S-150-25.5		
8	531404200	FILTRE 115/250V 50/60 Hz		
9	532022008	INTERRUPTEUR BIPOLAIRE LUMINEUX		
10	532123300	SERRE-CABLE		
11	532126000	PASSE CABLE D.19,5		
12	532128200	BORNIER		
13	535618000	INDUCTANCE L=2X27MH 2,8A		
14	535644028	CABLAGE SERIE1 S/CABLE NF	N:UL	
14	535675018	CABLAGE GENERAL SERIE 1		
15	535686008	ENS. CABLAGE M1 PROGRAM CS11		

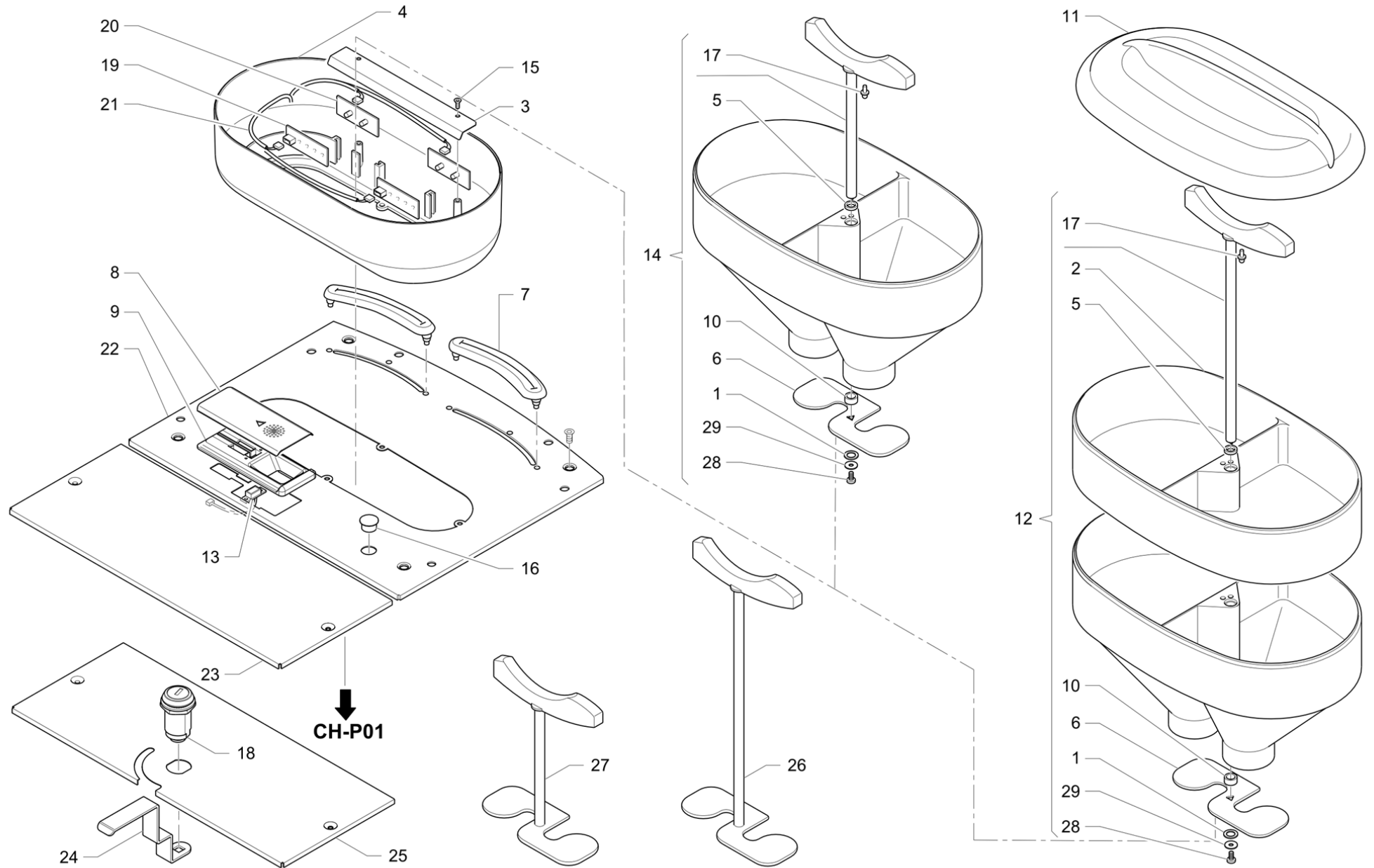




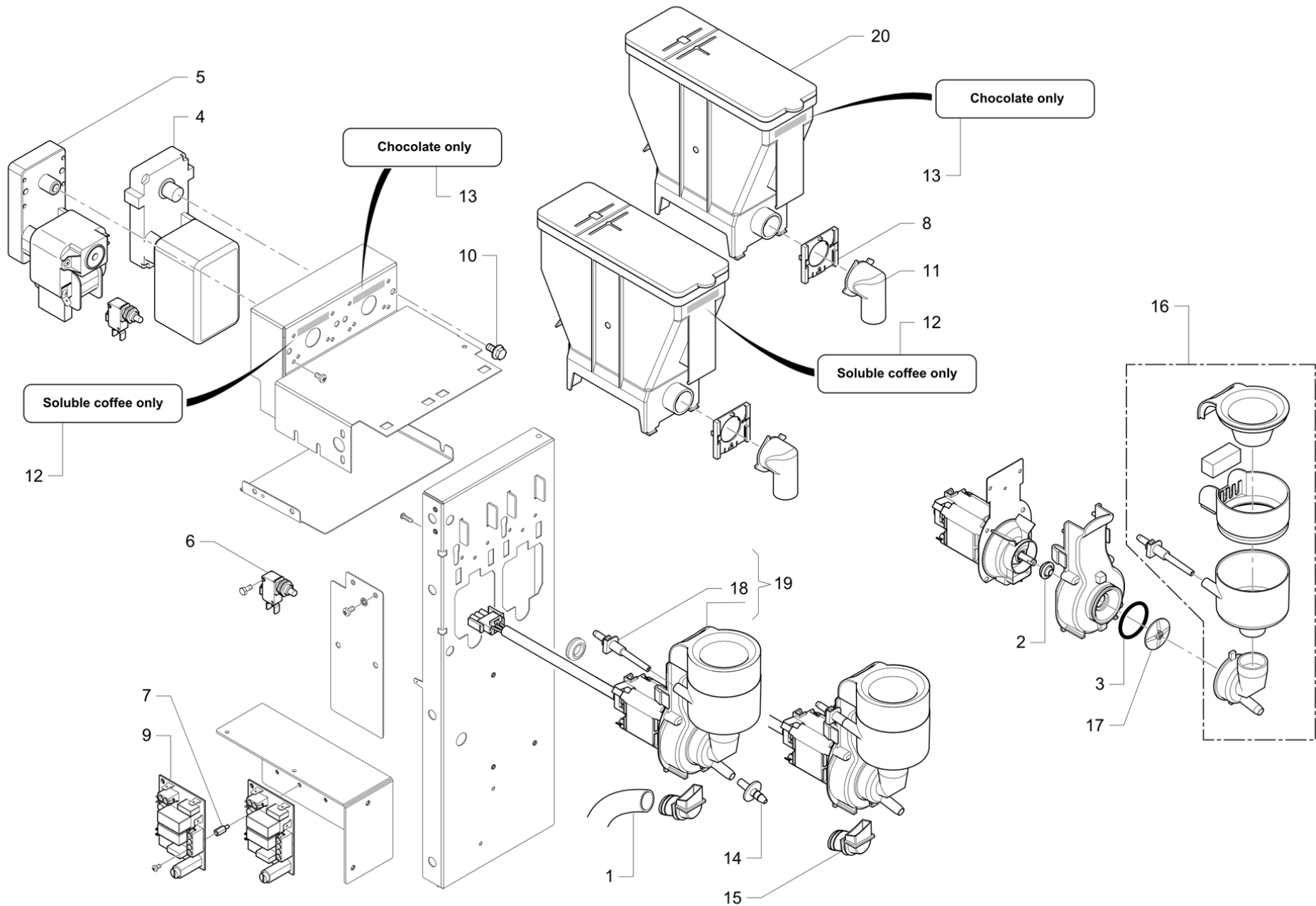
Pos	Pièce de rechange	Description	Validité	Notes
1	429959000	COUPLE MEULE SPECIAL K ø64 DROITE		
2	431050020	ECROU POUR MEULE		
3	431137010	AUTOCOLLANT REGULATION MOUTURE		
4	431497000	CONDUIT CAFE MOULIN		
5	431763050	MOULIN COMPLETE DROITE M2		
5	431764050	MULIN COMPLETE GAUCHE M2		
6	432360028	PORTE-BROYEURS TOURNANT RUVECO		
7	484336018	PLATINE ENCODER		
8	503604100	VIS T.SV. M4X10 INOX		
9	532802900	SILENTBLOC M6 12X19,5		
10	537041010	MOTEUR 230 V DC		
11	537047800	CONDUCT CAFE COMUNE		
12	541806050	ECROU M6 INOX		
13	916073010	LEVRIER REGULATION MEULE		
14	916294020	SPHERE MOULIN M2 COMPL.		
15	931738020	CORPE MAC. DROITE AVEC PORTE MEULE		
15	931739020	CORPE MOUL. GAUCHE AVEC PORTE MEULE		
16	936105000	JOINT A LEVRES		



Pos	Pièce de rechange	Description	Validité	Notes
1	429141000	RONDELLE POUR SUPPORT		
2	431160000	PROLONGE TREMIE M2		
3	431188010	PROTECTION INFRAROUGE		
4	431189000	BASE TREMIE CAFE NOIRE	C:N	
4	916118000	BASE TREMIE CAFE M1	C:C	
5	431220020	BAGUE A GUIGLIOTINE		
6	431222030	GUILLOTINE		
7	431310000	GUARNITURE		
8	431324000	PORTE DECAFEINE		
9	431325000	BASE PORTE DEK		
10	431381010	BAGUE A GUILLOTINE INF.		
11	431540010	COUVERCLE TRÉMIE	C:N	
	⇒ 431540000	COUVERCLE TREMIE NOIRE	C:N	
11	916404000	COUVERCLE TREMIE	M:JP	
11	916524000	COUVERCLE TREMIE M1	C:C	
12	431600000	TREMIE COMPLETE HAUTE M2		
13	536303000	OPB882T55Z opto cable # ric.		
14	431918000	TREMIE COMPLETE M2		
15	523135080	VIS C CR. 3,5X8		
16	532719800	CAPUCHON EN PVC TROU 12.7 DP500		
17	534193110	CRIQUET A BILLE		
18	535510008	PLATINE REC.TREMIE		
19	535511008	PLATINE EMETT.TREMIE		
20	535645008	CABLAGE RICEPT.- EMETTIT.		
21	916052010	COUVERCLE ANTERIEURE M1		
22	916053020	TOLE SUPERIEURE ARRIERE M1		
23	932783000	POIGNE AVEC AXE HAUTE		
24	932784000	POIGNE GUILLOTINE AVEC TIGE		
25	936182000	VIS M4X8 AVEC REPORT		
26	4051043373	RONDELLE INOX		



Pos	Pièce de rechange	Description	Validité	Notes
1	429141000	RONDELLE POUR SUPPORT		
2	431160000	PROLONGE TREMIE M2		
3	431188010	PROTECTION INFRAROUGE		
4	431189000	BASE TREMIE CAFE NOIRE	C:N	
5	431220020	BAGUE A GUIGLIOTINE		
6	431222030	GUILLOTINE		
7	431310000	GUARNITURE		
8	431324000	PORTE DECAFEINE		
9	431325000	BASE PORTE DEK		
10	431381010	BAGUE A GUILLOTINE INF.		
11	431540010	COUVERCLE TRÉMIE	C:N	
	⇒ 431540000	COUVERCLE TREMIE NOIRE	C:N	
12	431600000	TREMIE COMPLETE HAUTE M2		
13	536303000	OPB882T55Z opto cable # ric.		
14	431918000	TREMIE COMPLETE M2		
15	523135080	VIS C CR. 3,5X8		
16	532719800	CAPUCHON EN PVC TROU 12.7 DP500		
17	534193110	CRIQUET A BILLE		
18	534194200	FERMETURE		
19	535510008	PLATINE REC.TREMIE		
20	535511008	PLATINE EMETT.TREMIE		
21	535645008	CABLAGE RICEPT.- EMETTIT.		
22	916089020	TOLE SUPERIEURE ARRIERE X1		
23	916096000	COUVERCLE ANTERIEURE X1		
23	916242000	COUVERCLE ANTERIEURE X1 NF	N:NSF	
24	916291010	FERMETURE PANNEAU SELECTION		
25	916292000	COUVERCLE ANTERIEURE A SERRURE		
26	932783000	POIGNE AVEC AXE HAUTE		
27	932784000	POIGNE GUILLOTINE AVEC TIGE		
28	936182000	VIS M4X8 AVEC REPORT		
29	4051043373	RONDELLE INOX		



Pos	Pièce de rechange	Description	Validité	Notes
1	220000024	TUYAU SILICONE § 15X21		
2	402236000	JOINT		
3	402237000	JOINT OR 32,99X2,62		
4	530891500	MOTOREDUCTEUR DOSEUR CHOCOLAT		
5	530891610	MOTOREDUCTEUR 85RPM 230/50		
6	532006600	MICRO SWITCH		
7	532721500	ENTRETOISE EXAG. M3XH.10		
8	534304900	CONEXION RAPIDE RACCORD MIXER		
9	535530008	PLATINE COMMANDE RELAIS CK		
10	593820001	VIS H M6 X 12		
11	916290010	RACCORD ENTREE MIXER COURT		
12	916353000	AUTOCOLLANT "SOLUBLE COFFEE ONLY"		
13	916354000	AUTOCOLLANT "CHOCOLATE ONLY"		
14	931157000	GICLEUR CHOCOLAT		
15	931260000	RACCORD DE VIDANGE VAPEURS		
16	931842010	ENS. COMPARTIMENT DE MELANGE		
17	934231000	ENDOSSEUR POUR MIXER		
18	938032000	BUSE MIXER FAISC LONG (537049600)		
19	938892000	ENS. MELANGEUR AVEC ROTOR		
20	938900000	ENS. TREMIE SOLUBLES		



Pos	Pièce de rechange	Description	Validité	Notes
-	220000017	TUYAU SILICONE ø 10X15		
-	220000052	TUYAU TYGON B-44-3 4,8X7,9		
-	402200000	JOINT OR 17,11X1,78		
-	402251000	JOINT 5X7		
-	410041000	VIS FIXATION RACCORD VIDANGE		
-	430218000	MANCHON ECOULEMENT		
-	431033010	BOUILLE POUR VIS DEPLACEMENT		
-	431278020	TIROIR MARC SERIE 1/2		
-	431374000	VASE EXPANSION		
-	431380010	PLAQUE SUPPORTE INFERIEURE		
-	431855010	PIED REG. H 68,5 MM		
-	432566020	ENS. BAC LAVAGE AUTOMATIQUE M1		
	⇒ 432566010	RECIPIENT LAVAGE AUTOM.M1		
-	432566020	ENS. BAC LAVAGE AUTOMATIQUE M1		
-	433083010	GOUPILLON NETTOYAGE MOUSSEUR		
-	433146000	GOUPILLON DE NETTOYAGE D.35		
	⇒ 433145000	GOUPILLON D.35		
-	445968000	MODULE HORLOGE MOD.M48T86		
-	459057000	CLE		
-	462987002	MOTEUR POMPE 220-240V/50-60HZ		
-	482311000	CALOTTE FERME TUYAU		
	⇒ 482311006	CALOTTE FERME TUYAU NF		
-	484381000	RACCORD POUR TUYAU LAIT		
-	485148010	CALOTTE INOX 3/8 ARTICULATION		
-	485723020	BLOC VAPEUR AUT.		
-	500304100	VIS T.SV.T.CR. M 4X10		
-	500803166	VIS C T.CR. M3 X 16		
-	501804150	VIS T.C.T.CR. M4X15 INOX		
-	502703066	VIS TCTC 3X6 INOX		
-	502703086	VIS C T.CR. M3 X 8		
-	502703126	VIS H. T.CR. M3 X 12		
-	502704066	VIS TCTC 4X6 INOX		
-	502704086	VIS T.C.T.CR. M4X8		
-	502704106	VIS TCTC 4X10 INOX		
-	502704206	VIS T.C.T.CR. M4X20		
-	502803086	VIS F.CRUC. M3 X 8		
-	503404060	VIS T.C.C.E. M4X6		
-	503404160	VIS TCTC 4X16 INOX		
-	503603040	VIS T.SV. M3X4 INOX		
-	503604060	VIS F M4 X 6 INOX		
-	503604140	VIS T.SV. M4X14 INOX		
-	503904060	VIS T.E. M4X6 INOX		
-	503904100	VIS TE 4X10 INOX		
-	511905180	VIS T.C.E. M5X18 INOX		

Pos	Pièce de rechange	Description	Validité	Notes
-	523003060	VIS AUT. T.C.CR..3X6		
-	530114300	CABLE D' ALIMENTATION		
-	938892000	ENS. MELANGEUR AVEC ROTOR		
	⇒ 530390230	CHOCOLATE MIXER AVEC MOTEUR		
-	938892000	ENS. MELANGEUR AVEC ROTOR		
	⇒ 530390300	MOTEUR		
-	531191800	THERMOSTAT SECURITE' UL		
-	531193100	THERMOSTAT DE SECIRITE		
-	531491400	CONDENSEUR FILTRE		
-	532020700	TOUCHE NEUTRAL DISPLAY		
-	532173500	DUAL END TWIST LOCK (DTL3535-12-01)		
-	532391500	TUYAU 1/8X1/8 MM 370 NF		
-	532302720	RACCORD EN "Y"		
	⇒ 532393200	RACCORD A Y PP		
-	532402000	RECIPIENT EN PLASTIC LT2		
-	532601400	RACCORD EMBOUT		
-	532601500	RACCORD EMBOUT		
-	532601600	ECROU		
-	532653500	RACCORDE RAPIDE 1/8 ø 4		
-	532654900	RACCORD COUDE TUYAUX FEP D.6 (HLJ0606B)		
-	532706700	ECROU DE SICURITE M4		
-	532711400	ECROU DE SURETE M8		
-	532726800	EPECEUR M/F M4 H50		
-	532741900	CALOTTE DE PROTECTION		
-	532742200	CLIP DOUBLE CABLE		
-	532743100	BANDE DIAM 35		
-	532745300	COLLIER 9-11		
-	537055900	ENS. POMPE ENGRENAGES AVEC RACCORDS PLAS		
	⇒ 533199200	POMPE A ENGRENAGES		
-	533600600	POIGNEE		
-	533897200	ELECTROV. DEVIATRICE 24V DC		
-	534194000	AXE FERMETURE A DECLIC		
-	938900000	ENS. TREMIE SOLUBLES		
	⇒ 534392200	TREMIE CHOCOLAT		
-	535303000	ROTOR POMPE PÉRISTALTIQUE LAIT		
-	535525008	INTERFACE COMPUTER		
-	535656008	CABLAGE POMPE PÉRISTALTIQUE SERIE1		
-	535657008	FLAT PLATINE CPU-LECT.CHIP CARD SERIE1		
-	535675018	CABLAGE GENERAL SERIE 1		
	⇒ 535675008	CABLAGE SERIE1 S/CABLE		
-	535831000	CAPTEUR MAGNETIQUE STEM		
-	536100110	COMPRESSEUR A PISTON PM23242-NMP830		
-	537021600	FERMETURE AVEC CLE		

Pos	Pièce de rechange	Description	Validité	Notes
-	537036820	FORMATION DÉRIVAT.		
	⇔ 537036810	BY PASS AVEC CLAPET		
-	537038406	RACCORDE EROGATION COMPLETE NF		
-	537041300	MOLES PLAIN 63,5 MM		
-	537042610	KIT ENTRETIEN SERIE 1/2 VERS. S		
	⇔ 537042600	ENTRETIEN TYPE A SERIE1-2 DC VERS.S		
-	537042610	KIT ENTRETIEN SERIE 1/2 VERS. S		
-	537042700	ENTRETIEN TYPE A SERIE1-2 DC VERS.CP		
-	537042710	KIT ENTRETIEN SERIE 1/2 VERS. CP		
-	537042800	ENTRETIEN TYPE B SERIE1 DC		
-	537043000	ENTRETIEN TYPE C SERIE1-2 DC Ø44		
-	537043100	ENTRETIEN TYPE C SERIE1-2 DC Ø50		
-	537043200	ENTRETIEN TYPE D SERIE1-2 DC VERS.S		
-	537043300	ENTRETIEN TYPE D SERIE1-2 DC VERS.CP		
-	537043800	TUYAU NORPRENE 4,8X8X3000		
-	537047400	CLAPETSICURITE KIT CFA		
-	537048600	TUBE NORPRENE 4,8X8X1000		
-	537049600	BUSE MIXER FAISC LONG.		
-	537055420	PISTON DIAM 44 STEPSEAL AVEC FOND COMPAR		
	⇔ 537055400	PISTON 44 STEPSEAL AVEC FOND COMPART.		
-	537055520	PISTON DIAM 50 STEPSEAL AVEC FOND COMPAR		
	⇔ 537055500	PISTON 50 STEPSEAL AVEC FOND COMPART.		
-	542203240	ECROU M3 INOX		
-	542904040	ECROU M4 INOX		
-	542910040	ECROU M10 INOX		
-	560400431	RONDELLE 4,3X12X1		
-	560484170	RONDELLE 8,4		
-	562204000	RONDELLE 4		
-	537021600	FERMETURE AVEC CLE		
-	537036820	FORMATION DÉRIVAT.		
	⇔ 537036810	BY PASS AVEC CLAPET		
-	537038406	RACCORDE EROGATION COMPLETE NF		
-	537041300	MOLES PLAIN 63,5 MM		
-	537042610	KIT ENTRETIEN SERIE 1/2 VERS. S		
	⇔ 537042600	ENTRETIEN TYPE A SERIE1-2 DC VERS.S		
-	537042610	KIT ENTRETIEN SERIE 1/2 VERS. S		
-	537042700	ENTRETIEN TYPE A SERIE1-2 DC VERS.CP		
-	537042710	KIT ENTRETIEN SERIE 1/2 VERS. CP		
-	537042800	ENTRETIEN TYPE B SERIE1 DC		
-	537043000	ENTRETIEN TYPE C SERIE1-2 DC Ø44		
-	537043100	ENTRETIEN TYPE C SERIE1-2 DC Ø50		
-	537043200	ENTRETIEN TYPE D SERIE1-2 DC VERS.S		
-	537043300	ENTRETIEN TYPE D SERIE1-2 DC VERS.CP		

Pos	Pièce de rechange	Description	Validité	Notes
-	537043800	TUYAU NORPRENE 4,8X8X3000		
-	537047400	CLAPETSICURITE KIT CFA		
-	537048600	TUBE NORPRENE 4,8X8X1000		
-	537049600	BUSE MIXER FAISC LONG.		
-	537055420	PISTON DIAM 44 STEPSEAL AVEC FOND COMPAR		
	⇒ 537055400	PISTON 44 STEPSEAL AVEC FOND COMPART.		
-	537055520	PISTON DIAM 50 STEPSEAL AVEC FOND COMPAR		
	⇒ 537055500	PISTON 50 STEPSEAL AVEC FOND COMPART.		
-	542203240	ECROU M3 INOX		
-	542904040	ECROU M4 INOX		
-	542910040	ECROU M10 INOX		
-	560400431	RONDELLE 4,3X12X1		
-	560484170	RONDELLE 8,4		
-	562204000	RONDELLE 4		
-	916160010	LEVRIER REGULATION MEULE INTERNE		
-	916169007	PANNEAU LATERAL		
-	916170007	PANN. LATERAL D X1 AVEC CARTE		
-	916171007	PANNEAU D X1 AVEC CARTE AVEC VAPEUR MANU		
-	916202010	BASE PORTE DEK M1 SELF		
-	916205000	COUVERCLE POSTERIEURE M1 SELF		
-	916205010	TOLE SUP. AR. M1 SELF		
-	916206000	DIST. FIX. COUVERCLE		
-	916208000	VERROU		
-	916213000	BOITE A JETONS RM5 Evolution		
-	916965000	CARTER EROG. CAPPUCCINO CP SELF		
	⇒ 916222000	CARTER EROG. CAPPUCCINO SELF		
-	916225000	PLAQUE PROTECTIONS EROGATEUR SELF		
-	916252000	RACCORD ECOULEMENT SERIE1		
-	916262010	ETIQUETTES SELECTIONS M1 USA		
-	916278010	ETIQUETTES SELECTIONS M1 CS11		
-	916279010	PROTECTION MOTEUR		
-	916283020	GUIDE MACHINE A CAPPUCCINO X1 TESCO		
	⇒ 916283010	SUPPORT BEC VERSEUR CAPPUCCINO		
-	985716020F	BRISE-JET M22X1		
	⇒ 916296000	BAGUE SORTIE EAU		
-	916314000	PANNEAU COMMANDES M1 SELF NF		
-	916316024	SUPPORT POMPE		
-	916326000	ETIQUETTES SELECTIONS M1 CS11 ITA		
-	916340000	PANN. COMM M1 SELF NOIR		
-	916963000	CARTER EROG. CAPPUCCINO NOIRE SELF		
	⇒ 916345007	CARTER EROG. CAPPUCCINO		
-	916347000	ETIQUETTE SELECT. CAFE M1 RESTYLING SET		

Pos	Pièce de rechange	Description	Validité	Notes
-	916347010	ETIQUETTE SELECT. CAFE M1 RESTYLING		
-	916350000	PLAQUETTES SELECTION M1 RESTYLING NSF		
-	916358000	ETIQUETTES M1 (PORTUGAL/SPAIN)		
-	916359010	V-RING CR 400184 VITON		
-	916365000	TUYAU DECHARGE MARCS M1		
-	916392000	PANNEAU AV. GAUCHE M1		
-	916393010	TOLE SORTIE TUYAU LAIT		
-	916408000	PANNEAU TIROIRE A MARCS SER.1 PROGRAM UK		
-	916410000	PANNEAU TIROIRE A MARCS M1 UK		
-	916412000	TIROIR MARC SERIE 1 UK		
-	916414010	ETIQUETTES SELECT.M1 PROG CP11 SELF DK		
-	916415000	ETIQUETTE SELECTION EAU		
-	916416000	PLAQUE TOUCHES PROGR. M1 BP		
-	916417010	TOLE FACADE G M1 BP		
-	916418000	DOUILLE PORTE-CAOUTCHOUC		
-	916425000	EMBOUT RAPIDE POUR DOUILLE		
-	916426000	RACCORD MALE RAPIDE		
-	916429000	COUVRIR CONTENEUR		
-	916438000	CORPE SORTIE EAU L=47MM		
-	916440000	RECIPIENT EN PLASTIQUE PERFORE		
-	916444000	ETIQUETTE PROGR. AVEC SWA M1		
-	916445000	TOLE FACADE G M1 AVEC SWA		
-	916501030	BOITE TIROIR MARC M1		
-	916522030	ENS.COUVERCLE DEK AVEC GOUJON VOLET		
	⇒ 916522020	PORTE DECAF M1 SELF		
-	916522030	ENS.COUVERCLE DEK AVEC GOUJON VOLET		
-	916539000	PANNEAU AV. GAUCHE M1 C10 SELF		
-	916540000	PANNEAU DECHARGE DIRECT M1 SELF		
-	916545000	COUVERCLE TREMIE M1 SELF		
-	916553000	PANNEAU AV. GAUCHE M1 SELF		
-	916558000	ENS. COUVERCLE AVEC DIVISEUR M1 REST. SE		
-	916560000	SUPPORT POMPE		
-	916561000	TIROIR MARC SERIE1 PROGRAM UK		
-	916562000	TIROIR MARC M1 UK		
-	916563000	ETRIER SUPPORT MOTEUR		
-	916783038	ENS.PANN. COMM X1 AVEC VAPEUR		
-	916789038	ENS. PANN. COMM X1 S10 VAP. AUTOM.		
-	916819000	BAC DE DECHARGE M1 SELF		
-	916863000	BAC DE DECHARGE M1 NF		
-	916936030	PANNEAU COMMANDE S.1 CS11		
-	916986020	DISTRIBUTEUR EAU M1 SELF		
	⇒ 916986000	DISTRIBUTEUR EAU M1 SELF		
-	916986020	DISTRIBUTEUR EAU M1 SELF		
	⇒ 916986010	DISTRIBUTEUR EAU M1 SELF		

Pos	Pièce de rechange	Description	Validité	Notes
-	916986020	DISTRIBUTEUR EAU M1 SELF		
-	916995020	MACHINE f CAPPUC. SANS POMPE ENGRENAGES		
	⇔ 916995000	ASS CAPPUCC COMPLET POUR POMPE A ENGRENA		
-	931061000	GLISSEUR CAPPUCCINO SELF/CK		
-	931066050	PLAQUETTES SEL. PROGRAM.		
-	931141000	ETIQUETTE PLAQUE M2PRCK		
-	931173010	ETIQUETTES SELECTIONS CHOCOLAT		
-	931244007	TOUCHE SELECTION " PRESS" GAUCHE		
-	931245007	TOUCHE SELECTION " PRESS" DROITE		
-	931297000	CARTER EROG. CAPPUCCINO (NOIR)		
-	931538014	BOITE ELECTRIQUE		
-	938898000	KIT COMPRESSEUR 12 V		
	⇔ 931548028	COMPRESSEUR "TURBOSTEAM" 12VDC		
-	931842010	ENS. COMPARTIMENT DE MELANGE		
	⇔ 931842000	MIXER CHOCOLAT		
-	932024010	PROTECTEUR CAPTEUR LAVAGE AUTOM M1		
-	933892008	PANNEAU COMMANDE M1 BARSYSTEM NOIRE		
-	933929000	ENS. TIROIR M1 RESTYLING SELF		
-	933940000	LATERAL GAUCHE M1 S10 NF NOIRE		
-	933941000	LATERAL GAUCHE M1 S10 NOIRE		
-	933969010	SENSOR DU LAVAGE		
-	934316000	RACC.RAPIDE §6 POUR TUYAU 3X6		
-	936049008	CAPTEUR LAVAGE AUTOM M1		
-	936073010	ENTRETOISE AVEC COLLIER M4 GR. CAFE		
-	936211000	JOINT PISTON INFERIEUR D.44		
-	936212000	JOINT PISTON INFERIEUR D.50		
-	938502000	TOLE FACADE G M1 SW POUR CAPT. MAGN		
-	938503000	TOLE FACADE G X1 SW POUR CAPT. MAGN		
-	938506000	BAC LAVAGE AUT M1 JAPON		
-	938761000	SILOS A LAVER		
-	938852000	COMPRESSEUR "TURBOSTEAM" 24V		
-	938855000	ENS. BAC LAVAGE AVEC AIMANT RECH.		
-	938896000	CARTE CPU M1 CINA RECH		
-	938904000	ENS. BAC LAV AUT. M1 JAP RECHANGES		
-	944044000	RESISTANCE 220V 2100W		
-	976709020	ENSEMBLE UNIFIÉ DIAM 44		
	⇔ 976709010	ENS.GR.UNIFIE M1/M2 D44 SANS MF		
-	976710020	GROUPE M1/M2 - RECH		
	⇔ 976710010	ENS.GR.UNIFIE M1/M2 D50 SANS MF		
-	976711000	KIT TYGON M1 X1		
-	985717000	TUYAU EAU CHAUDE		
-	998251010	COLLIER		
	⇔ 998251000	COLLIER BIFILAIRE f RESSORT 8.3		

Pos	Pièce de rechange	Description	Validité	Notes
-	4701029003	JOINT		
-	4831119836	GICLUR LAIT 2,5 MM. CAPPUCCINO MAGIC		
-	533180610F	ENS. POMPE ENGRENAGES EMBOUTS INOX		
-	938061010F	PORTE-CAOUTCHOUC POUR EMBOUT RAPIDE		
-	938062010F	PORTE-CAOUTCHOUC POUR POMPE LAIT		
-	938071010F	PASSE-VANNE POUR TUYAU TYGON		
-	944054000F	RACCORDE PORTE-TUYAU POUR POMPE INOX		
-	932013010	SUPPORT BASCULEUR		
-	932027030	RESSORT BASCULEUR (REEMPL. 932027020)		
	⇒ 932027020	RESSORT BASCULEUR		
-	998251010	COLLIER		
-	537043920	VANNE CAFÉ		
-	966574000	COMPARTIMENT D.44 AVEC FOURREAU		
-	966575000	COMPARTIMENT D.50 AVEC FOURREAU		
-	946213000	PLAQUE SUPÉRIEURE GROUPE		
-	946212010	PLAQUE INFÉRIEURE GROUPE		
	⇒ 946212000	PLAQUE INFÉRIEURE GROUPE		
-	936369000	FIXATION SUPÉRIEURE		
-	936368000	FIXATION INFÉRIEURE		
-	976727000	TÔLE FERMETURE COMPARTIMENT		
-	976709020	ENSEMBLE UNIFIÉ DIAM 44		
-	976710020	GROUPE M1/M2 - RECH		
-	946204000	SUPPORT PLAQUE ARRIÈRE		
-	946207010	BRIDE ANGULAIRE GROUPE		
	⇒ 946207000	BRIDE ANGULAIRE GROUPE		
-	946206000	RETENUE TÔLE FERMETURE COMPARTIMENT		
-	946232010	ÉQUERRE POSITION COMPARTIMENT		
	⇒ 946232000	ÉQUERRE POSITION COMPARTIMENT		
-	533896920F	EV 3 NC D3 VITON 1/4 G CLB		
	⇒ 533896910F	EV. 3V NC D3 VITON 1/4G		
-	537055900	ENS. POMPE ENGRENAGES AVEC RACCORDS PLAS		
-	932028010	FICHE BASCULEUR		
-	401214008F	JOINT CUIVRE Ø17,9XØ14,2X1,5 RUVECO		
-	531197600	THERMOSTAT DE SÉCURITÉ		
-	427039002F	BLOC ÉLECTROVALVE		
	⇒ 427039108	BLOC ÉLECTROVALVE RUVECO		
-	956855000F	ENS. TIGE AVEC LOGEMENT POUR JOINT		
	⇒ 485910020F	ENS. TIGE ROBINET AUTOM.		
-	916453000	RESSORT ANTIPLIAGE	M:JP	
-	946212010	PLAQUE INFÉRIEURE GROUPE		
-	482833018F	ENSEMBLE RACCORD ORIENT.1/8GAZ AVEC RUVE		
-	402327000F	JOINT CUIVRE 5,3X8,5X1		
-	944881010F	CORPS SOUPAPES AVEC SOUPAPE ÉTALONNÉE		

Pos	Pièce de rechange	Description	Validité	Notes
	⇒ 944881000F	CORPS SOUPAPES AVEC SOUPAPE ÉTALONNÉE		
-	431028055F	FOND COMPARTIMENT DIAM 44		
-	419077010	OBTURATEUR ROBIN.ÉVACUATION		
-	419088000	OBTURATEUR. ROBIN.ÉVACUATION		
-	419947000	ENS. ÉVACUATION CHAUD. DROIT 1/8		
-	932027030	RESSORT BASCULEUR (REPL. 932027020)		
-	431540010	COUVERCLE TRÉMIE		
-	946207010	BRIDE ANGULAIRE GROUPE		
-	781726000	KIT PHOTOCELLULE S20		
	⇒ 431731010	ENS. CÂBLAGE PHOTOCELLULE L=360		
-	431043035F	PISTON SUPÉRIEUR DIAM 44		
-	402328000F	JOINT COLLERETTE RÉSISTANCE		
-	431397035F	PISTON SUPÉRIEUR DIAM.50		
-	936159045F	FOND COMPARTIMENT Diam. 44		
	⇒ 936159035F	FOND COMPARTIMENT D. 44		
-	936175045F	FOND COMPARTIMENT diam. 50		
	⇒ 936175035F	FOND COMPARTIMENT D.50		
-	402330000F	JOINT TOR. 34,52x3,53		
-	402331000F	JONT TOR. 39,69x3,53		
-	944087000F	FILTRE D.44 250 MICRON		
-	944088000F	FILTRE D.50 250 MICRON		
-	944704040	PISTON DIAM 44 STEPSEAL AVEC FOND COMPAR		
	⇒ 944704030	ENS. PISTON AVEC FOND. 44 STEPSEAL RECH		
-	944705040	PISTON DIAM 50 STEPSEAL AVEC FOND COMPAR		
	⇒ 944705030	ENS. PISTON AVEC FOND. 50 STEPSEAL RECH		
-	944706030	PISTON DIAM 44 STEPSEAL		
	⇒ 944706020	ENS.PISTON 44 STEPSEAL RECH		
-	944707030	PISTON DIAM 50 STEPSEAL		
	⇒ 944707020	ENS.PISTON 50 STEPSEAL RECH		
-	916543020F	ENS. TUYAU ALIMENTATION CARTOUCHE NSF		
-	402317020F	OR 50.39X3.53 EPDM 70 NSF		
-	537036820	FORMATION DÉRIVAT.		
-	916995020	MACHINE ſ CAPPUC. SANS POMPE ENGRENAGES		
-	537058700	LECTEUR CARTES ſ PUCES M2		
-	537059100	FICHE TRIAC ENDUITE		
-	537059700	KIT CARTE DE PROGRAMM. M1		
-	537059800	KIT CARTE SÉLECTIONS M1		
-	537059900	KIT CARTE DE SÉLECTIONS X1		
-	537060200	KIT CARTE DE PROGRAMM.		
-	537055420	PISTON DIAM 44 STEPSEAL AVEC FOND COMPAR		
	⇒ 537055410	PISTON 44 STEPSEAL AVEC FOND COMPARTIMEN		



Pos	Pièce de rechange	Description	Validité	Notes
-	537055520	PISTON DIAM 50 STEPSEAL AVEC FOND COMPAR		
	⇒ 537055510	PISTON 50 STEPSEAL AVEC FOND COMPARTIMEN		
-	936159045F	FOND COMPARTIMENT Diam. 44		
-	985602000	TUYAU VAPEUR SANS BOULE		
-	985601000	TUYAU VAPEUR SANS BOULE		
-	936175045F	FOND COMPARTIMENT diam. 50		
-	981153000	EMBOUT 3/8GAS AVEC FILTRE		
-	568305060	ANNEAU BENZING 5		
-	537055420	PISTON DIAM 44 STEPSEAL AVEC FOND COMPAR		
-	537055520	PISTON DIAM 50 STEPSEAL AVEC FOND COMPAR		
-	944704040	PISTON DIAM 44 STEPSEAL AVEC FOND COMPAR		
-	944705040	PISTON DIAM 50 STEPSEAL AVEC FOND COMPAR		
-	944706030	PISTON DIAM 44 STEPSEAL		
-	944707030	PISTON DIAM 50 STEPSEAL		
-	981190015	EMBOUT PISTON SANS RÉGLAGE		
-	402321000F	JOINT ROBINET		
-	956855000F	ENS. TIGE AVEC LOGEMENT POUR JOINT		
-	944881010F	CORPS SOUPAPES AVEC SOUPE ÉTALONNÉE		
-	532501510R	INSERT 1100-6-1/4 RAC. DROIT		
-	532503010R	INSERT 3700-6-1/4-6 RAC. T		
-	532507505F	INSERT 2400-6-1/8 RACCORD COUDÉ MÂLE		
-	427039002F	BLOC ÉLECTROVALVE		
-	903744000	MOTEUR POMPE 220V UL		
-	932014050	PLAQUE BASCULEUR		
-	532501320R	S0 1/8 VIS FERMETURE		
-	457401005F	BAGUE CARTOUCHE		
-	532501810R	INSERT 1/8		
-	781726000	KIT PHOTOCELLULE S20		
	⇒ 431731000	PHOTOELETTRIQUE AVEC CABLAGE		
-	531494300	TÔLE 0,05		
-	781004000	PROTECTION CÂBLES PHOTOCELLULES GROUPE		
-	448138005F	RACC. PORTE-CAOUTCHOUC MA 90# F 1/8G CW5		
-	946232010	ÉQUERRE POSITION COMPARTIMENT		
-	418012045F	VALVE		
-	533896710R	EV 3-VOIES 24V		
-	484016002F	RACCORD DISTRIBUTEUR EAU CW510L TEA B		
-	533896610R	EV 2 VOIES D3 24VCC VITON 1/8" CLB		
-	533896810R	EV 3 VOIES D1,5 24VCC VITON 1/8" CLB		
-	533896920F	EV 3 NC D3 VITON 1/4 G CLB		

Pos	Pièce de rechange	Description	Validité	Notes
-	533896510R	EV 3 VOIES 24 V		
-	532500605F	RAC. DROIT SO 1100-10-3/8" NPT		
-	433146000	GOUPILLON DE NETTOYAGE D.35		
-	532506205F	SO 3000-6 INTERMÉD. EN « T »		
-	532507705F	EMBOUT COUDÉ MÂLE		
-	532302720	RACCORD EN "Y"		
-	533180010	POMPE VOLUMETRIQUE 180 L/h INOX AVEC FIL		
	⇌ 533198100	POMPE FLUID TECH		
-	594527005F	EMBOUT 1/8 Gaz x 3/8		
-	532506505F	RACCORD INTERMÉDIAIRE 1/8 F		
-	537046910	KIT CARTE CAPTEUR DE PRESSION		
-	402223010	JONT TOR. 7,65X1,78 SONDE TS		
-	402240010	JOINT TORIQUE 41X1,78		
-	402246010	JONT TOR. 55,25X2,62		
-	402250010	OR 3.68X1.78 VITON NSF		

Pos	Pièce de rechange	Description	Validité	Notes
-	400301000	JOINT TORIQUE 8,73X1,78		
-	401397000	RACLEUR		
-	402187010	JOINT OR 39,69 X 3,53 PLATIN		
-	402197000	JOINT TORIQUE 8,9X2,7		
-	402240010	JOINT TORIQUE 41X1,78		
-	402241000	JOINT TORIQUE 34,65X1,78		
-	402245000	JOINT TORIQUE 50,47X2,62		
-	402246010	JONT TOR. 55,25X2,62		
-	402247000	JOINT TORIQUE 3,63X2,62		
-	402249000	JOINT TORIQUE 5,28X1,78		
-	402250010	OR 3.68X1.78 VITON NSF		
-	402266000	JOINT TORIQUE 8,9X2,7		
-	402330000F	JOINT TOR. 34,52x3,53		
	⇒ 402311000	JOINT TOR. 36,10X3,53 SILICONE		
-	402331000F	JONT TOR. 39,69x3,53		
	⇒ 402312000	JOINT TOR. 42,86X3,53 SILICONE		
-	427343000	FILTRE 42MM.		
-	428553030	RESISTANCE 2700 W 220V		
-	428553038	RESISTENCE 220 V / 2700W		
-	431029055	PISTON INF. DIAM. 44 M2		
-	431036020	RESSORT CONTRASTE PISTON INF.		
-	431043035F	PISTON SUPÉRIEUR DIAM 44		
-	431055020	RESSORT 2 DEBRANCHEMENT PIST. INFERIEURE		
-	431067000	FILTRE DIAM. 44		
-	431069020	CONVOYEUR CAFE MOULU		
-	431153020	RESSORT 1 DEBRANCHEMENT PISTON INFER.		
-	431260000	BAGUE POUR RACLEUR		
-	431320030	CORPE EROG. CAFE		
-	431321020	COUVERCLE EROGATION CAFE		
-	431396055	PISTON INF. DIAM. 50		
-	431397035F	PISTON SUPÉRIEUR DIAM.50		
-	431412010	COUVERCLE EROGATION CAPPUCCINO		
-	431416000	FILTRE DIAM. 50		
-	431417000	FILTRE ø50		
-	431715010	SONDE DE TEMPERATURE		
-	431716030	RESISTENCE A CARTUCHE		
-	781726000	KIT PHOTOCELLULE S20		
	⇒ 431731010	ENS. CÂBLAGE PHOTOCELLULE L=360		
-	537059100	FICHE TRIAC ENDUITE		
-	431914010	MOTEUR 24V 420 RPM		
-	457207002	CARTOUCHE MAJORE PASSIVE		
-	457207005	CARTOUCHE NSF-USA-JPN mm21		
-	461079000	RESSORT GUIDE PISTON SUP.		
-	484081010	CARTER CAFE		

Pos	Pièce de rechange	Description	Validité	Notes
-	484083010	BEC EROGATEUR CAFE 2 VOIE		
-	484336018	PLATINE ENCODER		
-	485578020	TUYAU VAPEUR AVEC TERMOCOUPLE SERIE 3		
-	530112200	FUSIBLE CC15 A		
-	530990600	ALIMENTATEUR SWITCHING S-150-25.5		
-	531494300	TÔLE 0,05		
	⇒ 531492400	CONDENSATEUR 10MF		
-	531492800	CONDENSATEUR 5 MF AVEC CALOTTE		
-	532022008	INTERRUPTEUR BIPOLAIRE LUMINEUX		
-	533180010	POMPE VOLUMETRIQUE 180 L/h INOX AVEC FIL		
-	533198600	POMPE PÉRISTALTIQUE LAIT		
-	533198900	POMPE A ENGRENAGES		
-	534393100	COMPT.VOLUM.GICAR AVEC ADAPTATEUR RECH.		
-	534600300	SILENCIEUX RACCORD RAPIDE D 6		
-	535303000	ROTOR POMPE PÉRISTALTIQUE LAIT		
-	537041010	MOTEUR 230 V DC		
-	537041300	MOLES PLAIN 63,5 MM		
-	537046910	KIT CARTE CAPTEUR DE PRESSION		
	⇒ 537046900	KIT SENSOR DE PRESSION		
-	903744000	MOTEUR POMPE 220V UL		
-	910289000	TUYAU NORPRENE 4,8X8X370		
-	916044008	PLATINE SELECTION EAU VAPEUR SERIE1		
-	916543020F	ENS. TUYAU ALIMENTATION CARTOUCHE NSF		
	⇒ 916543010	TUYAU ALIMENTATION ECHANGEUR		
-	537059700	KIT CARTE DE PROGRAMM. M1		
-	537059800	KIT CARTE SÉLECTIONS M1		
-	931151020	CORPE EROGATEUR CAPPUCINO PI		
-	931251000	BAGUE REGULATION CAPPUCINO		
-	931275000	CORPE EROGATEUR CAPPUCINO PP		
-	931763000	RACC. PASSAGE EAU - VAPEUR		
-	931772008	ECRAN GRAFIQUE BLANC		
-	932879008	PLATINE EXP.24V DC		
-	936815000	PLATINE CPU 24V DC		
-	938896000	CARTE CPU M1 CINA RECH		
-	938898000	KIT COMPRESSEUR 12 V		
-	3781133399	MANOMETRE POMPE		
-	4081021923	ANNEAU ELASTIQUE JOINT POMPE		
-	4081135955	BAG ELASTIQUE		
-	4821023082	DEMI-CORPS JOINT-MOTEUR		
-	4821108987	DEMI-CORPS JOINT-POMPE		
-	4821135956	DEMI-JOINT		
-	533896510R	EV 3 VOIES 24 V		
	⇒ 533896500R	ELECTR. 3R 24V DC		

Pos	Pièce de rechange	Description	Validité	Notes
-	533896610R	EV 2 VOIES D3 24VCC VITON 1/8" CLB		
-	533896710R	EV 3-VOIES 24V		
	≅ 533896700R	ELECTROVANNE 3G §2,5 24V DC		
-	533896810R	EV 3 VOIES D1,5 24VCC VITON 1/8" CLB		
-	402330000F	JOINT TOR. 34,52x3,53		
-	402331000F	JONT TOR. 39,69x3,53		
-	944087000F	FILTRE D.44 250 MICRON		
-	944088000F	FILTRE D.50 250 MICRON		
-	916543020F	ENS. TUYAU ALIMENTATION CARTOUCHE NSF		
-	531494300	TÔLE 0,05		
-	533896710R	EV 3-VOIES 24V		
-	533896510R	EV 3 VOIES 24 V		

*LA Cimbali*