



Macinadosatori

MD-E

INDICE

MD-E - TABELLA GENERICA	2
MD-E - CARROZZERIA	3
MD-E - DOSATORE MACINATO	5
MD-E - CAMERA DI MACINAZIONE	7
MD-E - COMPONENTI ELETTRICI	9

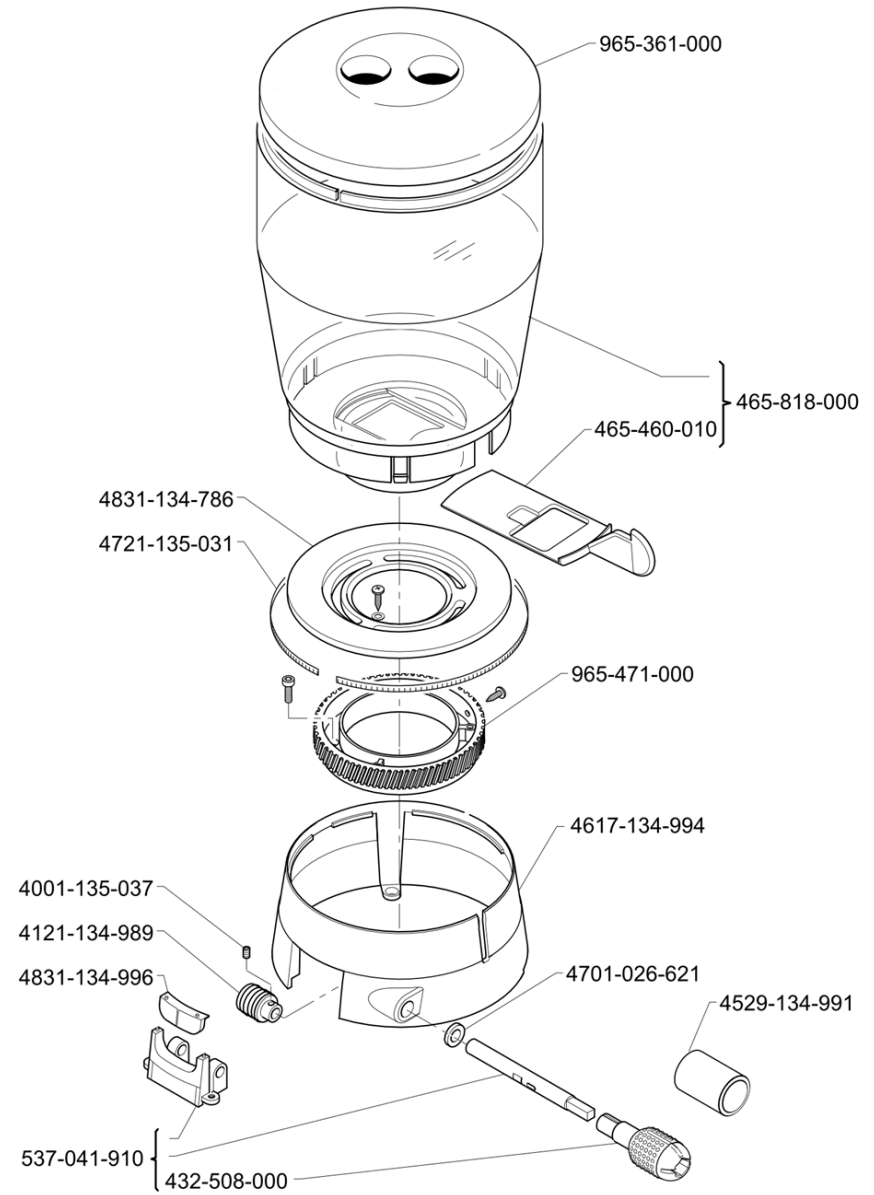
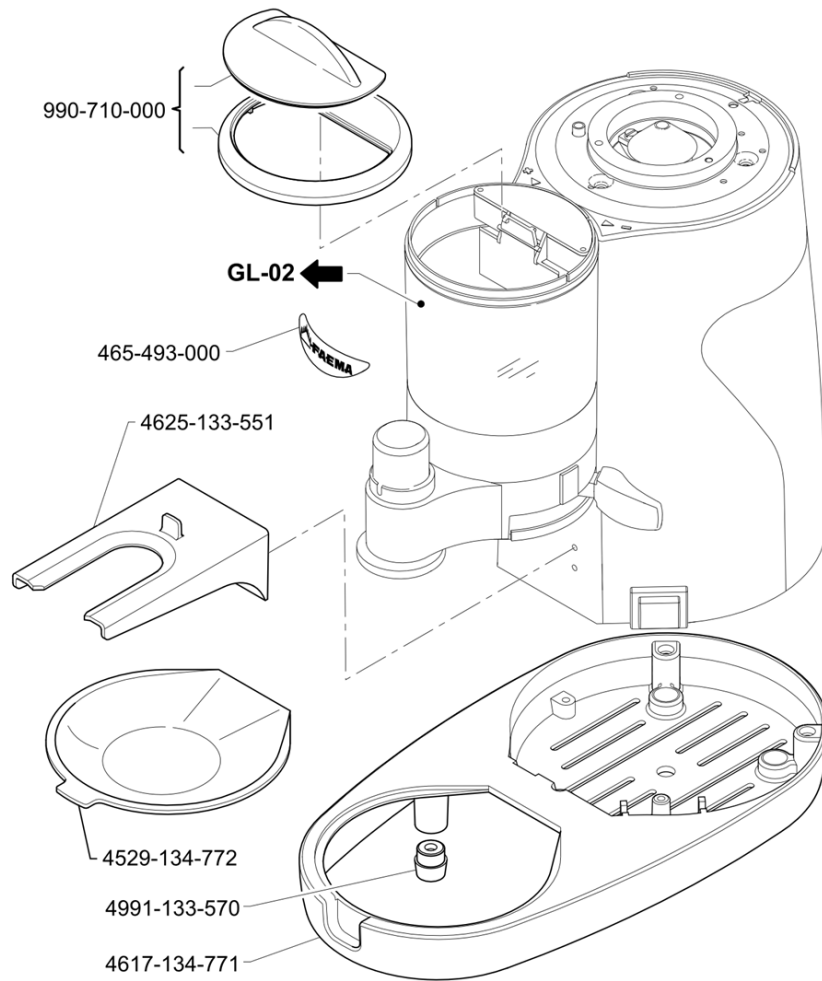
Pos	Ricambio	Descrizione	Validità	Note
-	465446010	INSERTO GOMMA XLEVA MD		
-	503505100	VITE T.C. T.CR. M5 X 10 INOX		
-	535874000	CAVO ALIMENTAZIONE H07RN-F 3x1		
-	535876000	CAVO ALIMENTAZIONE H07RN-F 4x1		
-	537049300	KIT ALBERO REG.MAC.C/MANOPOLA		
-	537052100	CONDENS. 8MF C/RESISTENZA RIC.		
-	537052400	CONDENS. 35MF C/RESISTENZA RIC.		
-	965018010	ALBERO X VITE REGOLAZ.MACIN.		
-	965452000	RASCHIATORE PER DOSATORE		
-	965466000	FLANGIA COPRI CUSCINETTO		
-	965482000	VETRINO MAGNUM		
-	965483000	SUPPORTO MOTORE MD3000		
-	965487000	GHIERA GRADUATA		
-	965814000	ASSIEME SUPPORTO MACINA ROTANTE		
-	975007000	RESISTENZA 180KOhm 1W + PIGYBACK		
-	531494500	CONDENSATORE 8 uF		
-	531390800	CONTACOLPI DX		

MOLINO DOSIFICADOR
MOINHO DOSEADOR

COFFEE GRINDER
KAFFEDOSIERMÜHLE

MACINADOSATORE
MOULIN DOSEUR

MD-E



CARROCERIA
ESTRUTURA

COACHWORK
KAROSSERIE

CARROZZERIA
CARROSSERIE

ED.
AUSGABE 03-12

TAB. GL-01

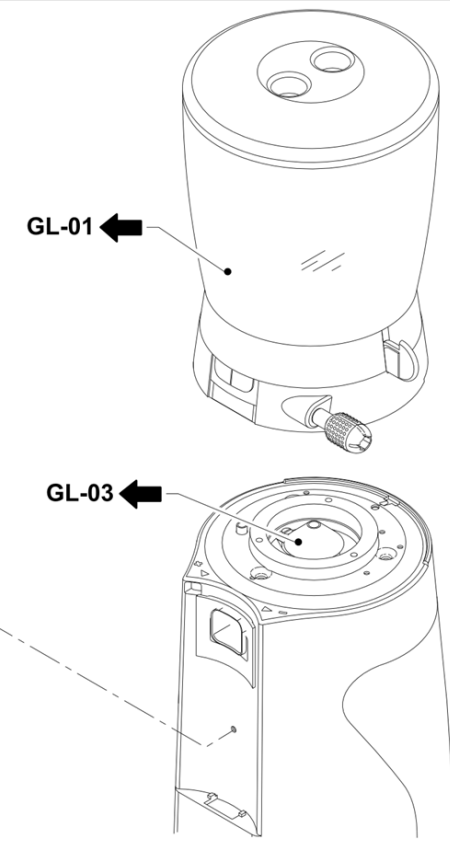
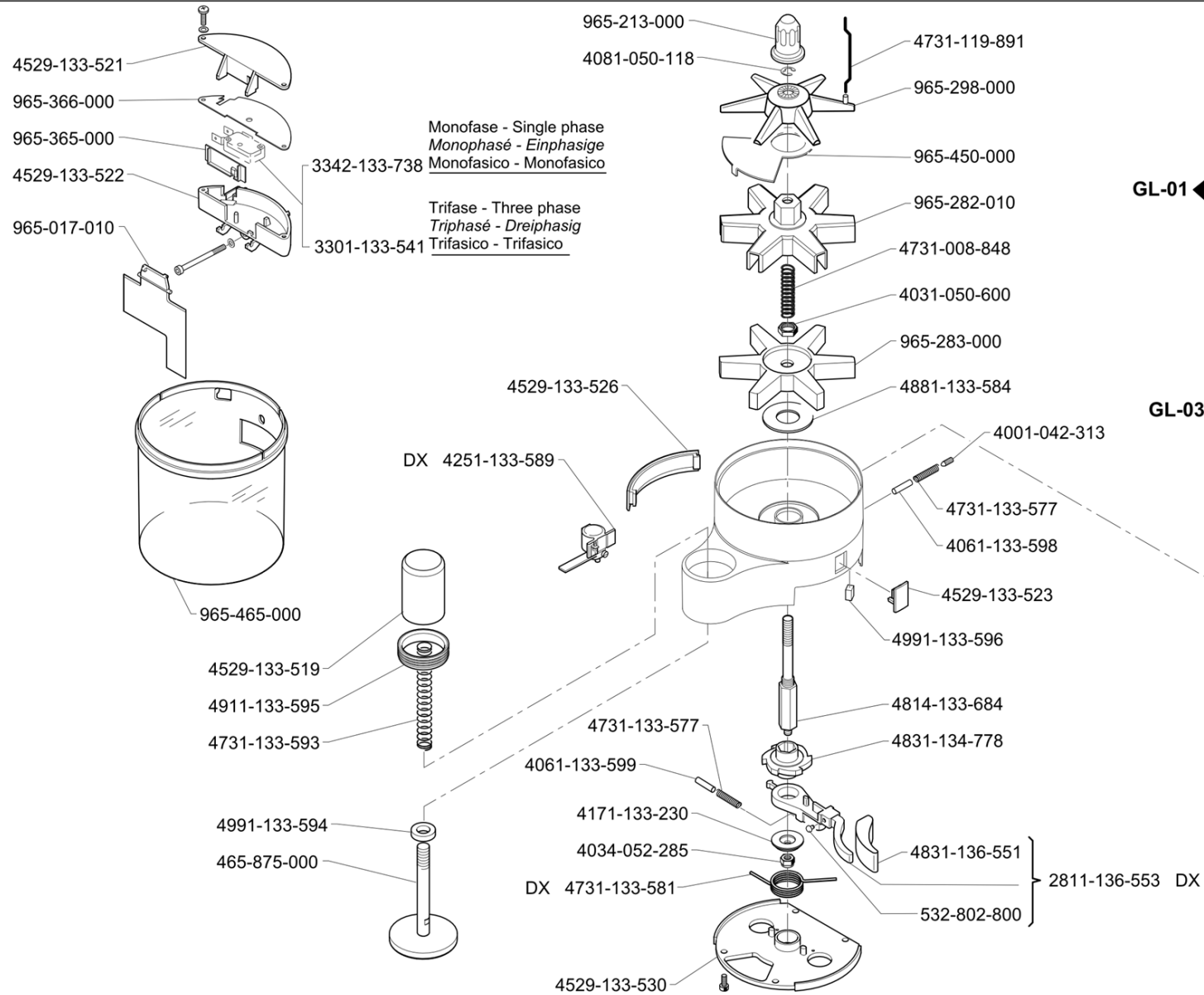
Pos	Ricambio	Descrizione	Validità	Note
-	4001135037	VITE S.T.E.I. M4 X 4		
-	4121134989	VITE REGOLAZIONE MACINATURA		
-	432508000	MANOPOLA REGOLAZIONE MACININO		
-	4529134772	RECIPIENTE RACCOLTA CAFFE'		
-	4529134991	IMPUGNATURA LEVA DOS. MAGNUM		
-	4617134771	BASE MACINADOS. MAGNUM ANTR.		
-	4617134994	COLLARE X TRAMOGGIA GOLD		
-	4625133551	FORCELLA PORTAFILTRO		
-	465460010	SERRANDA X TRAMOGGIA		
-	465493000	TARGH.ADESIVA MARCHIO FAEMA		
-	465818000	TRAMOGGIA CAFFE' IN GRANI MA		
-	4701026621	GUARNIZIONE		
-	4721135031	NASTRO GRADUATO ADESIVO		
-	4831134786	GHIERA GRADUATA		
-	4831134996	VETRINO MAGNUM		
-	4991133570	PIEDINO		
-	537041910	KIT FORCELLA COLLARE GOLD		
-	965361000	COPERCH.CONTEN.CAFFE'IN GRANI		
-	965471000	RUOTA DENTATA		
-	990710000	COPERCHIO CONTENITORE CAFFE'		

MOLINO DOSIFICADOR
MOINHO DOSEADOR

COFFEE GRINDER
KAFFEE DOSIERMÜHLE

MACINADOSATORE
MOULIN DOSEUR

MD-E



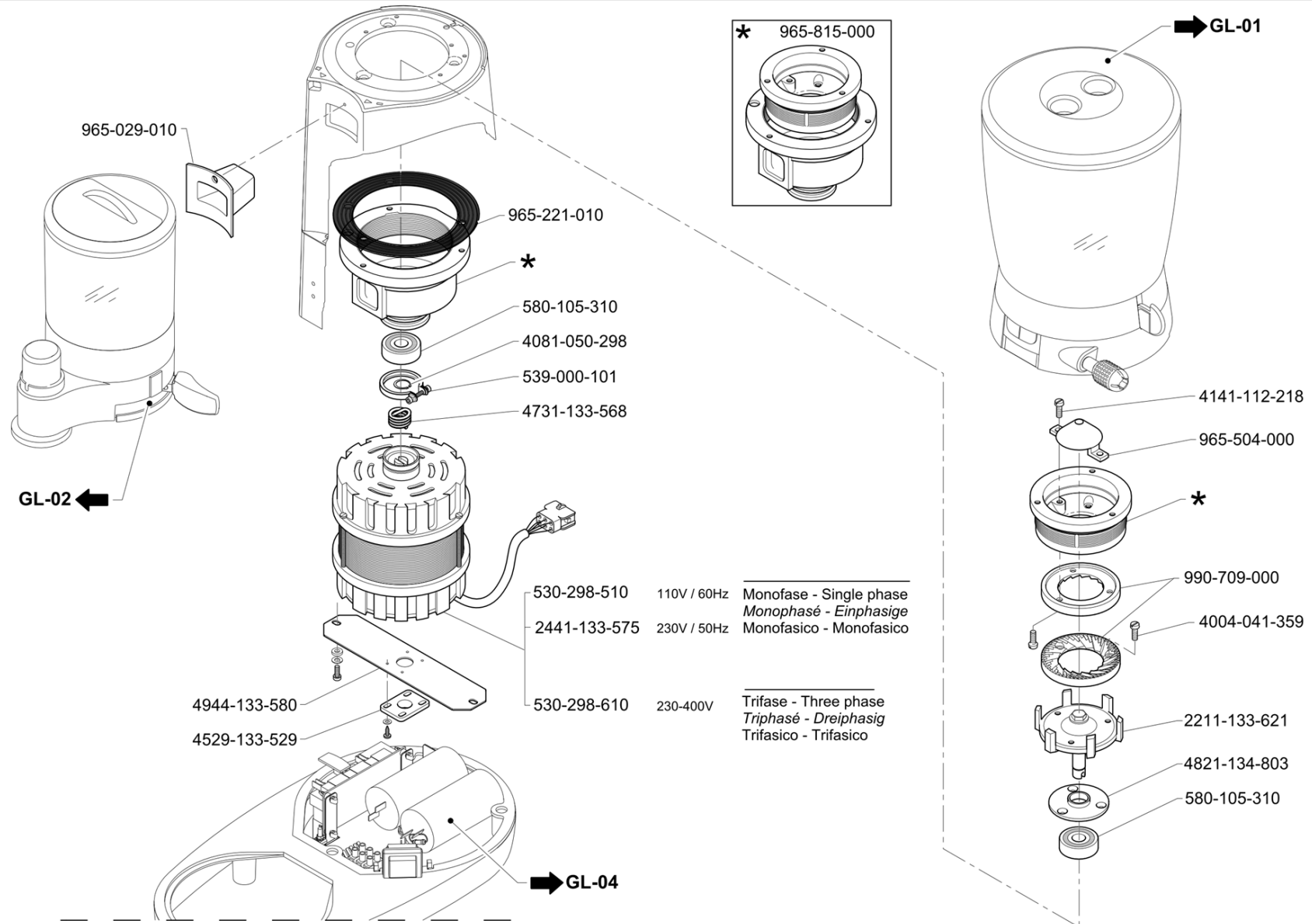
Pos	Ricambio	Descrizione	Validità	Note
-	2811136553	LEVA COMPLETA DX TN		
-	3301133541	MICRO TRIFASE 230/400V		
-	3342133738	MICRO MONOFASE 110/230V		
-	4001042313	GRANO ESAGONO INCASS.M5X8		
-	4031050600	DADO SPECIALE M10		
-	4034052285	DADO AUTOBLOCCANTE M6		
-	4061133598	SPINA ø4X16		
-	4061133599	SPINA ø5X16		
-	4081050118	ANELLO BENZING		
-	4171133230	RONDELLA SPECIALE		
-	4251133589	CONTACOLPI DX		
-	4529133519	IMPUGNATURA PRESSINO CAFFE'		
-	4529133521	COPERCHIO SCATOLA MICRO		
-	4529133522	SCATOLA MICRO		
-	4529133523	MASCHERA FORO CONTACOLPI		
-	4529133526	MASCHERA SCORRIMENTO MANIGLIA		
-	4529133530	FONDO DOSATORE NERO		
-	465875000	PRESSINO CAFFE'		
-	4731008848	MOLLA		
-	965452000	RASCHIATORE PER DOSATORE		
	⇌ 4731119891	ASTA MESCOLATORE		
-	4731133577	MOLLA X SPINA ANTIRITORNO		
-	4731133581	MOLLA DX RICHIAMO MANIGLIA		
-	4731133593	MOLLA PRESSINO		
-	4814133684	ALBERO PER DOSATORE		
-	4831134778	CRICCHETTO		
-	465446010	INSERTO GOMMA XLEVA MD		
	⇌ 4831136551	IMPUGNATURA LEVA MD		
-	4881133584	DISCO SCORRIMENTO STELLA		
-	4911133595	BOCCOLA GUIDA PRESSINO		
-	4991133594	AMMORTIZZATORE RIT. PRESSINO		
-	4991133596	AMMORTIZZATORE RIT. MANIGLIA		
-	532802800	PARACOLPI LEVA DOSATORE		
-	965017010	LEVA AZIONAMENTO MICRO		
-	965213000	GHIERA BLOCCAGGIO MESCOLATORE		
-	965282010	STELLA REGOLAZIONE DOSE		
-	965283000	STELLA TRASCINADOSE		
-	965298000	MESCOLATORE		
-	965365000	GUARNIZIONE FRONTALE DOSATORE MD3000		
-	965366000	GUARNIZIONE SUPERIORE DOSATORE MD3000		
-	965450000	SETTORE PER DOSATURA		
-	965465000	CONTENITORE CAFFE' MACINATO		

MOLINO DOSIFICADOR
MOINHO DOSEADOR

COFFEE GRINDER
KAFFEE DOSIERMÜHLE

MACINADOSATORE
MOULIN DOSEUR

MD-E



CAMARA DE MOLTURACIÓN
CÂMARA DE MOAGEM

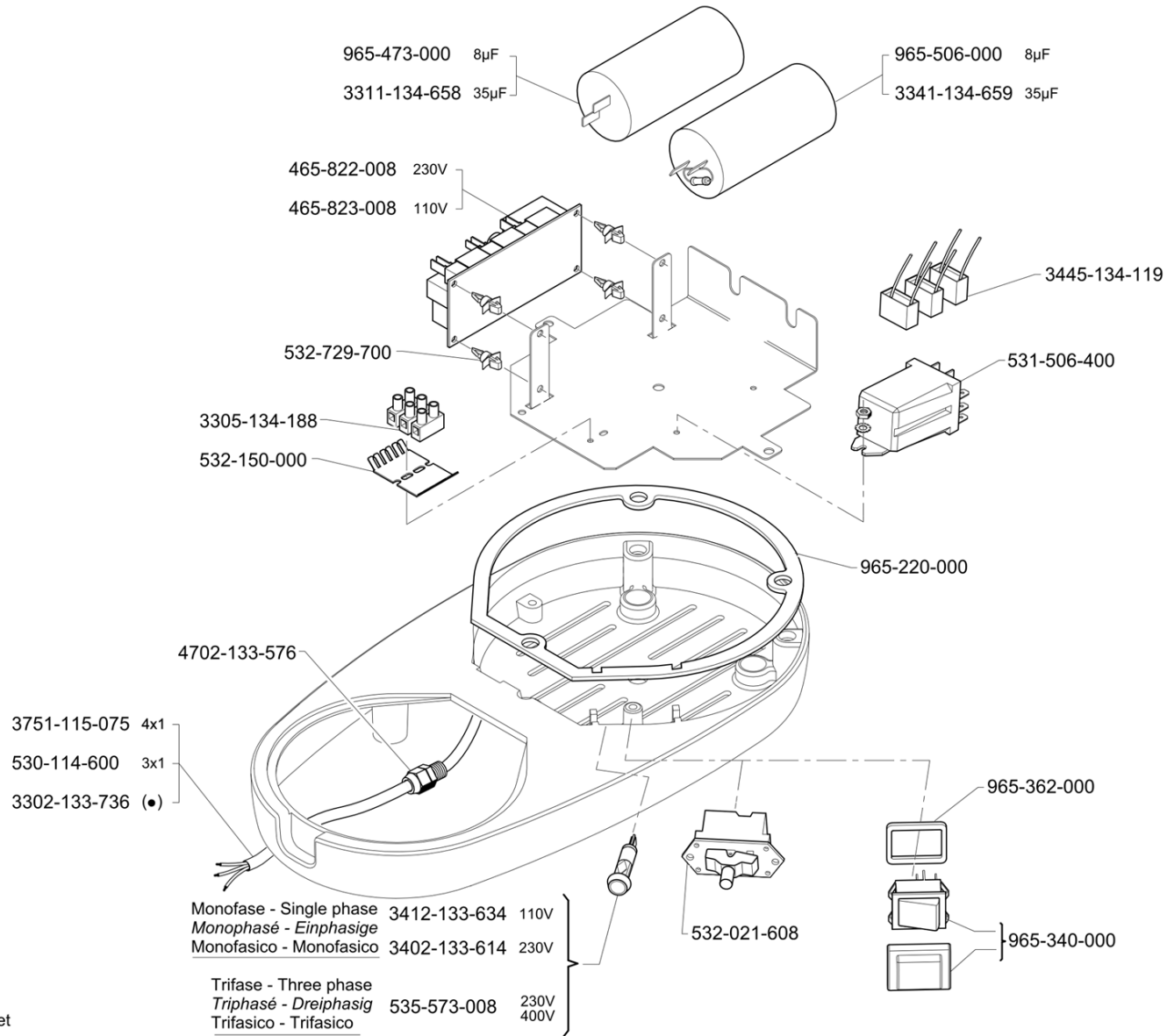
GRINDING SECTION
MAHLSCHEIBENKAMMER

CAMERA DI MACINAZIONE
SECTION DE MOUTURE

ED. AUSGABE 03-12

TAB. GL-03

Pos	Ricambio	Descrizione	Validità	Note
-	2211133621	PORTAMACINA		
-	2441133575	MOTORE MONOFASE 230V 50HZ		
-	4004041359	VITE M5 X 8		
-	4081050298	ANELLO ELASTICO DI SICUREZZA		
-	503505100	VITE T.C. T.CR. M5 X 10 INOX		
	⇒ 4141112218	VITE M5 X 10		
-	4529133529	SUPPORTO MOTORE NERO		
-	4731133568	MOLLA GIUNTO		
-	4821134803	FLANGIA		
-	4944133580	STAFFA SOSTEGNO MOTORE		
-	530298510	MOTORE 110/60 UL		
-	530298610	MOTORE TRIFASE 230/400V 50HZ		
-	539000101	FASCETTA MOTORE		
-	580105310	CUSCINETTO A SFERE		
-	965029010	CONVOGLIATORE CAFFE' MACINATO		
-	965221010	GUARNIZIONE PORTAMOTORE MAGNUM ON DEMAND		
-	965504000	CAPPUCCIO PROTEZIONE MACINE DIAM 75		
-	965815000	COMPLESSIVO PER REGOLAZIONE MACINATO		
-	990709000	COPPIA MACINE ø 75		



(●) Only for North America market

Pos	Ricambio	Descrizione	Validità	Note
-	3302133736	CAVO ALIM.TRIPOLARE 110V UL		
-	3305134188	MORSETTIERA A VITE 3 VIE		
-	3311134658	CONDENSATORE 35 MF		
-	3341134659	CONDENSATORE COMPLETO 35MF		
-	3402133614	LAMPADA SPIA VERDE 250V UL		
-	3412133634	LAMPADA SPIA VERDE 110V		
-	3445134119	FILTRO ANTIDISTURBO		
-	535876000	CAVO ALIMENTAZIONE H07RN-F 4x1		
	⇒ 3751115075	CAVO ALIMENTAZ. TRIFASE		
-	465822008	SCHEDA AVVIAMENTO 230V		
-	465823008	SCHEDA AVVIAMENTO 110V		
-	4702133576	FERMACAVO		
-	535874000	CAVO ALIMENTAZIONE H07RN-F 3x1		
	⇒ 530114600	CAVO ALIMENTAZIONE 3X1		
-	531506400	RELE' 230V-50/60HZ		
-	532021608	INTERRUTTORE TRIPOLARE A LEVA		
-	532150000	SOTTOMORSETTIERA 3 POLI		
-	532729700	SUPPORTO SCHEDA		
-	535573008	LAMPADA SPIA 400V VERDE		
-	965220000	GUARNIZIONE BASE MAGNUM ON DEMAND		
-	965340000	INTERRUTTORE LUMINOSO 0/1 VERDE C/ CUSTOD		
-	965362000	GUARNIZIONE INTERRUTTORE MD3000		
-	531494500	CONDENSATORE 8 uF		
	⇒ 965473000	CONDENSATORE 8 uF		
-	537052100	CONDENS. 8MF C/RESISTENZA RIC.		
	⇒ 965506000	CONDENSATORE 8 uF C/RESISTENZA		

