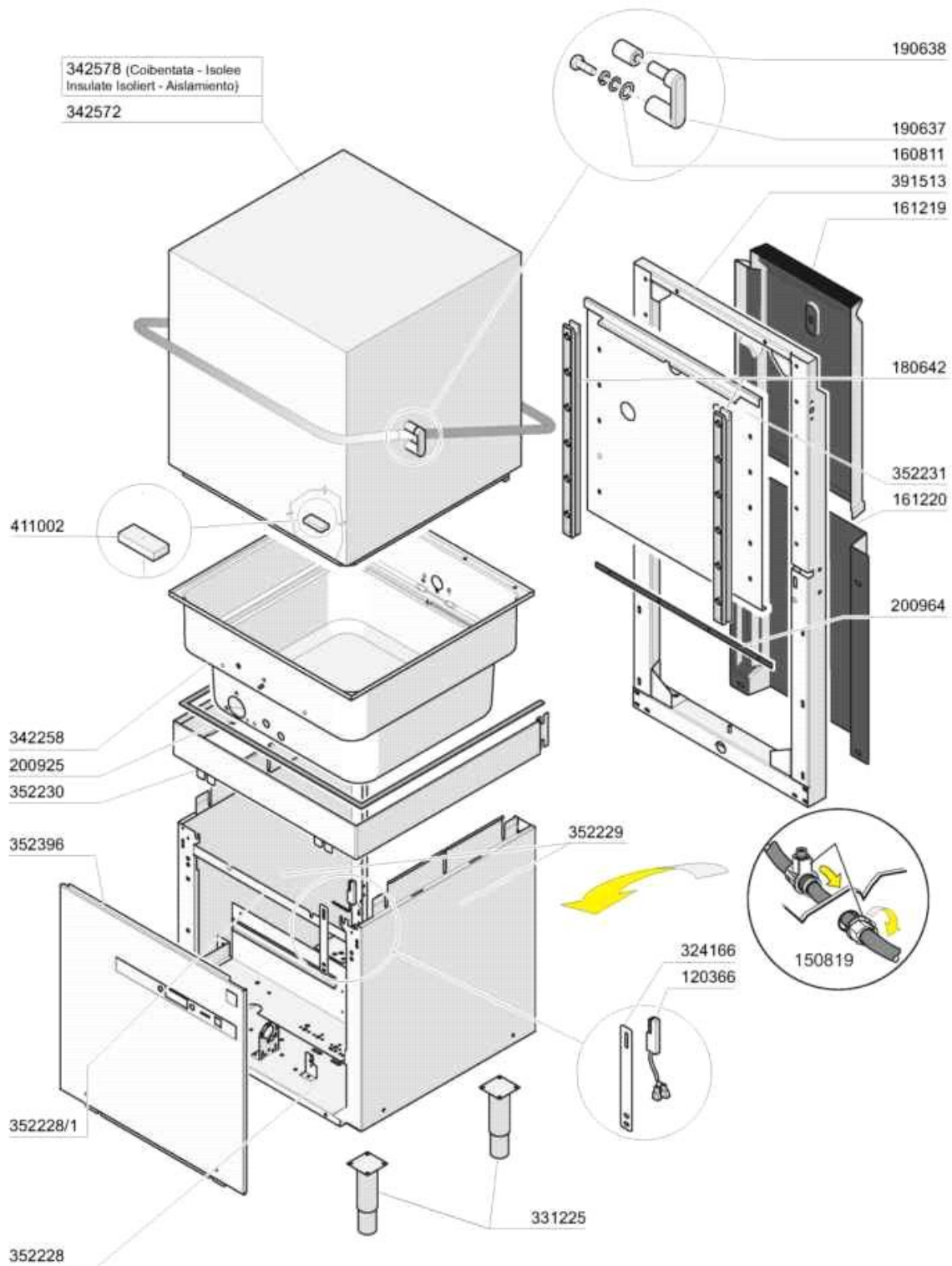
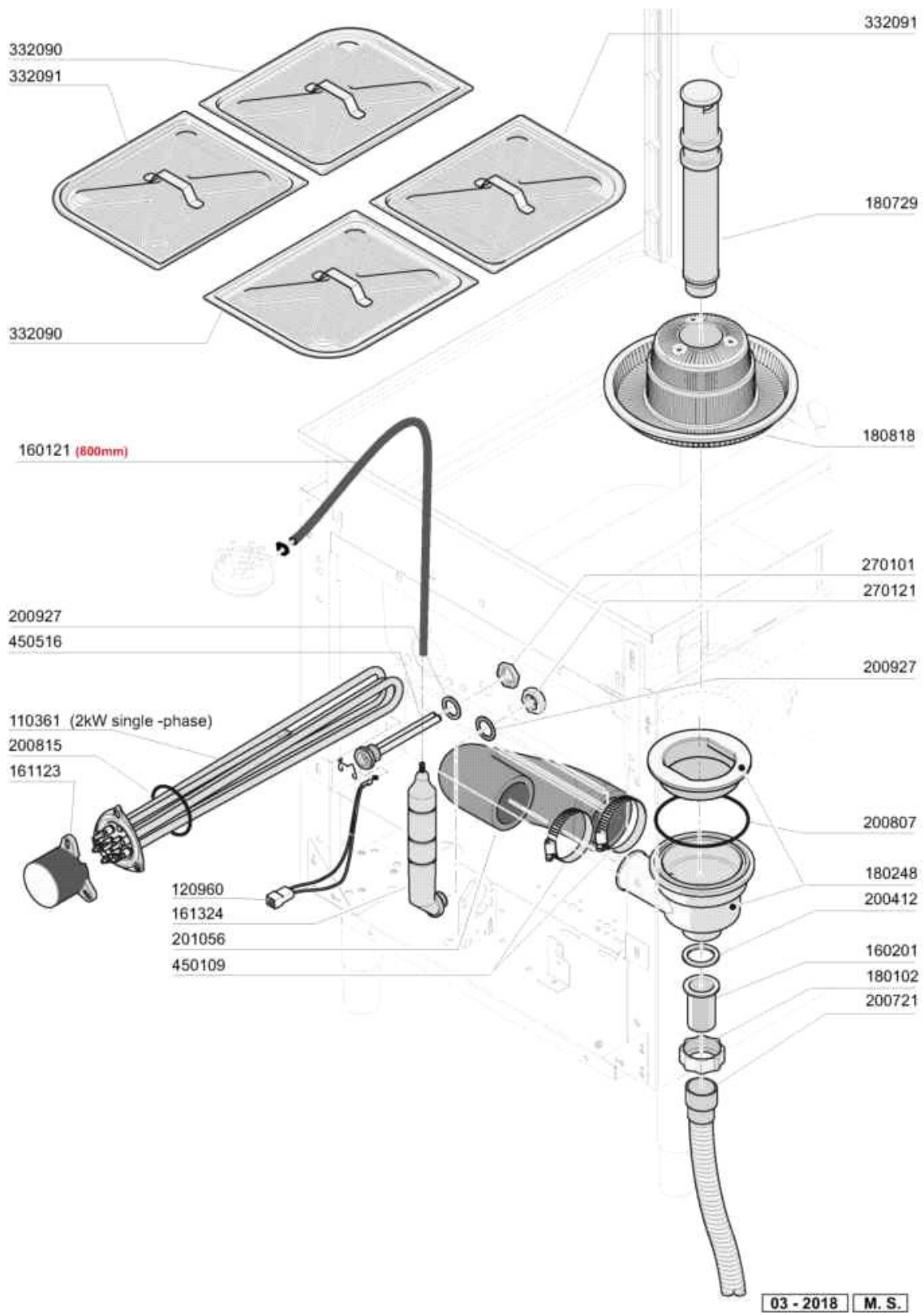


- 1 Karrosserie
- 2 Tank
- 3 Wasch-und nachspuelsaeule
- 4 Nachspuelsaeule
- 5 Wasch-und nachspuelarme
- 6 Griff
- 7 E-schrank
- 8 Pumpe
- 9 Laugenpumpe
- 10 Spuelmittelpumpe
- 11 Klarspuel-Dosiergeraet

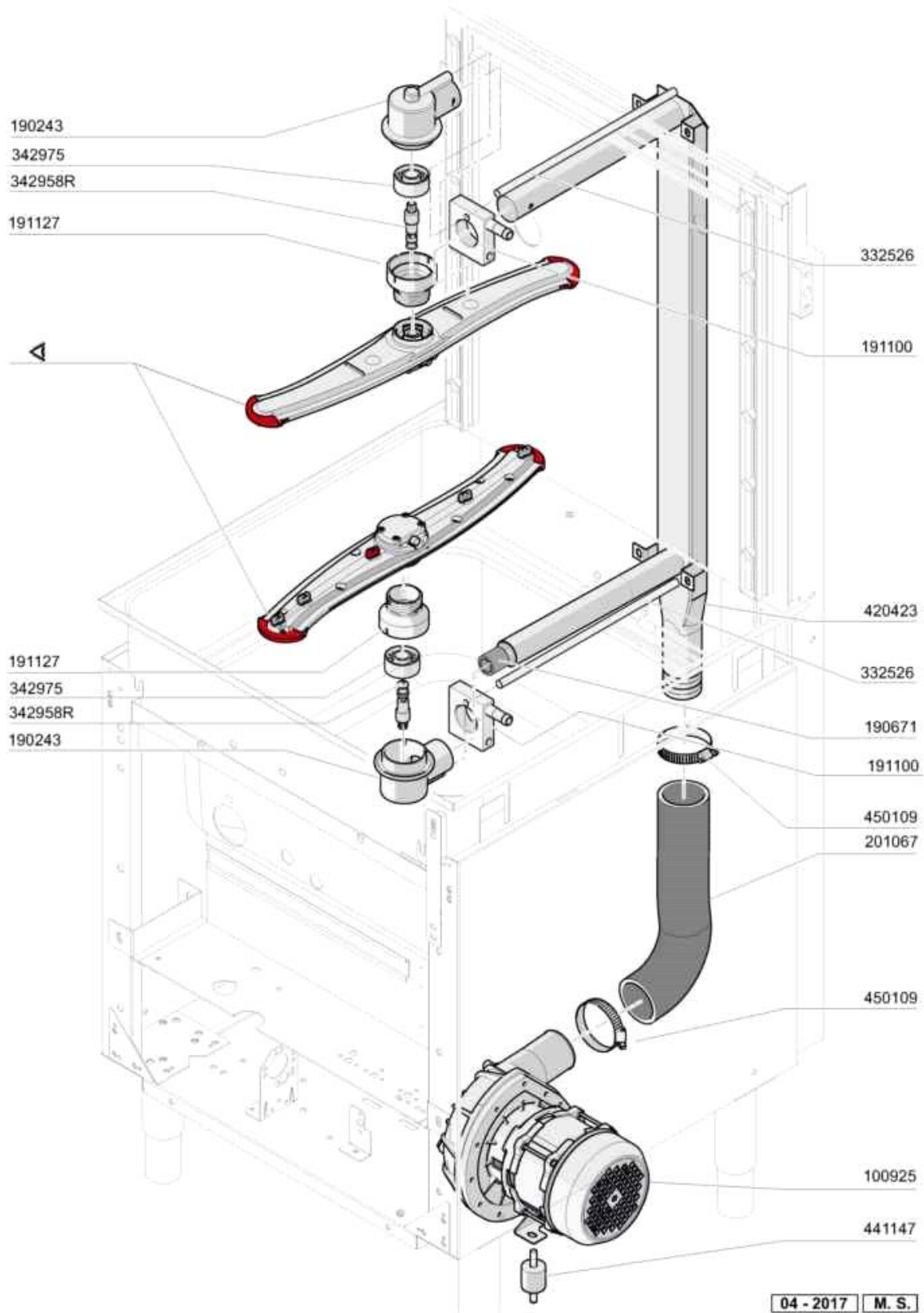


04 - 2017 M. S.

Art.- Nr.	Bezeichnung	Preis (EUR)
120366	MAGNET.SENSOR	21,50
150819	KABELDURCHGANG PG16 MIT LOCH	0,00
160811	GLEITRING F2 18X8,5 X1 ALGOF	2,30
161219		48,50
161220		48,50
180642	FUEHRUNG	29,00
190637	F?HRUNG F?R "C"-T?R	14,00
190638	ROLLE F?R C-T?RF?HRUNG	2,30
200925	DICHTUNG	3,70
200964	DICHTUNG 618X14 SP.2	7,00
324166	WINKEL FUER MIKROSCHALTER	6,50
331225	FUSS	15,50
342258	TANK	0,00
342572	HAUBE	653,50
342578	ISOLIERTE HAUBE	1.153,00
352228		105,00
352228/1		28,50
352229		130,50
352230		150,00
352231		103,50
352396		129,50
391513		283,50
411002	DAUERMAGNET 24X12	3,10

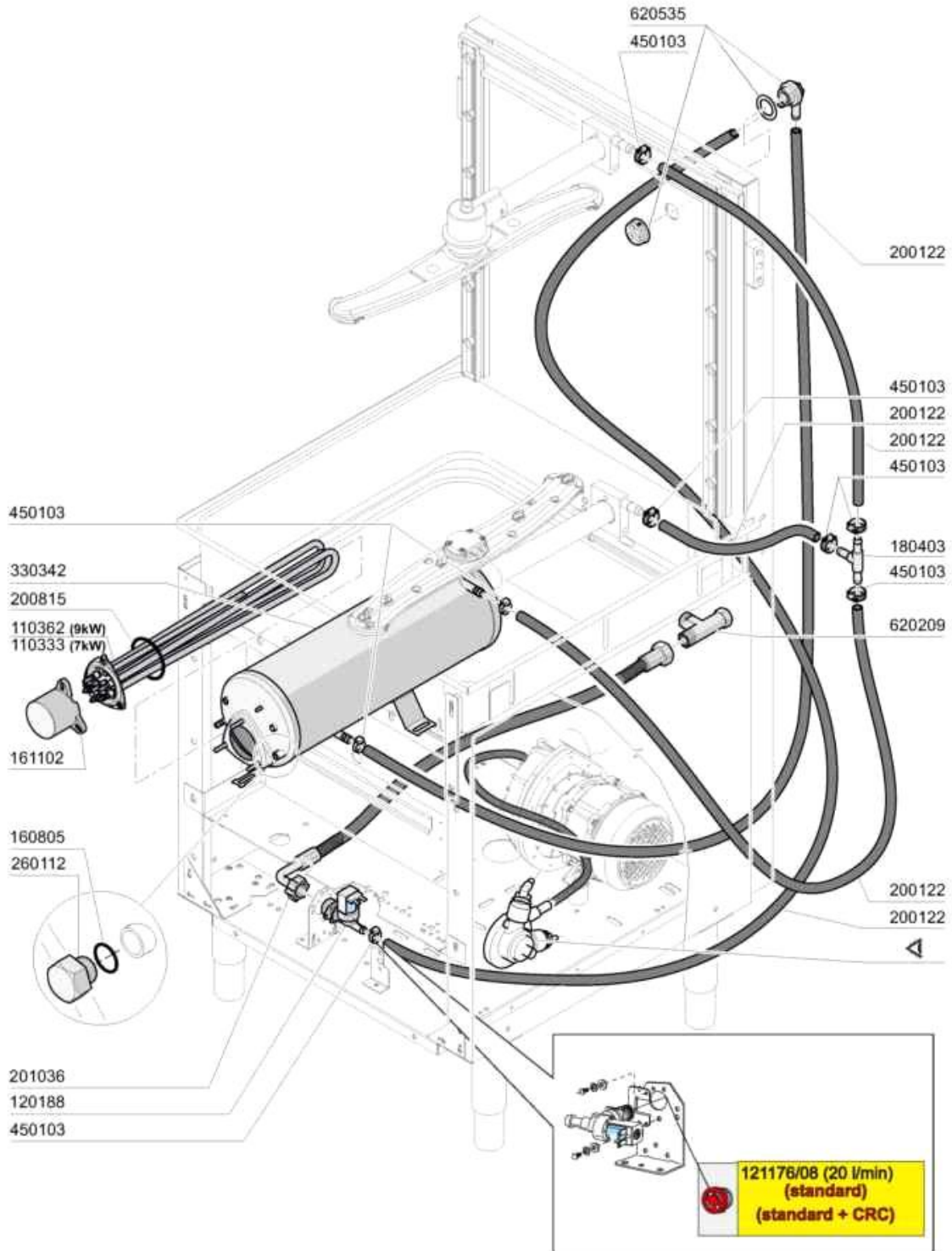


Art.- Nr.	Bezeichnung	Preis (EUR)
110361	HEIZKOERPER 2200W 230V	93,00
120960	F?HLER C-G	30,00
160121	SCHLAUCH EPDM D. 5 X 9	3,95
160201	KNIESTUECK F.TANKZULAUF MOPL	2,80
161123	HEIZKOERPERSCHUTZ H42 SNL	3,65
161324	LUFTFALLE	15,00
180102	GEWINDERING F.ABLAUFST.1"1/2 F	4,05
180248	ANSAUGWANNE	17,00
180729	STANDROHR	22,50
180818	TANKFILTER F?R FC	18,00
200412	DICHTUNG ABLAUF11/2" 45X33X3	1,15
200721	ABLAUSCHLAUCH 28X35 3MT.	28,50
200807	O-RING 3,53 X 110,72	7,50
200815	O-RING F.HEIZK?RPER	2,00
200927	DICHTUNG F?R LUFTFALLE C95-C15	1,40
201056	ANSAUGSCHLAUCH WASCHPUMPE	44,50
270101	SECHSWINKL.GEGENMUTT.1/2"	8,50
270121	GEGENMUTTER	8,00
332090	FILTER RECHTS	29,50
332091	TANKFILTER LINKS	29,50
450109	SCHLAUCHSCHELLE 50-65	6,50
450516	SCHUTZHUELLE FUER 2 THERMOSTAT	25,50



Art.- Nr.	Bezeichnung	Preis (EUR)
100925	PUMPE HP1 320V1/480V.50HZ	238,00
190243		0,00
190671	BUCHSE	26,00
191100	NACHSPUELKOLLEKTOR C-LC	6,50
191127		5,50
201067	DRUCKSCHLAUCH	41,50
332526	NACHSP?LUNGSCHLAUCH	7,50
342958R	WRIS2+ WASH ARM PIN	76,50
342975		98,00
420423	WASCHRAMPE C/LC	164,00
441147		8,00
450109	SCHLAUCHSCHELLE 50-65	6,50

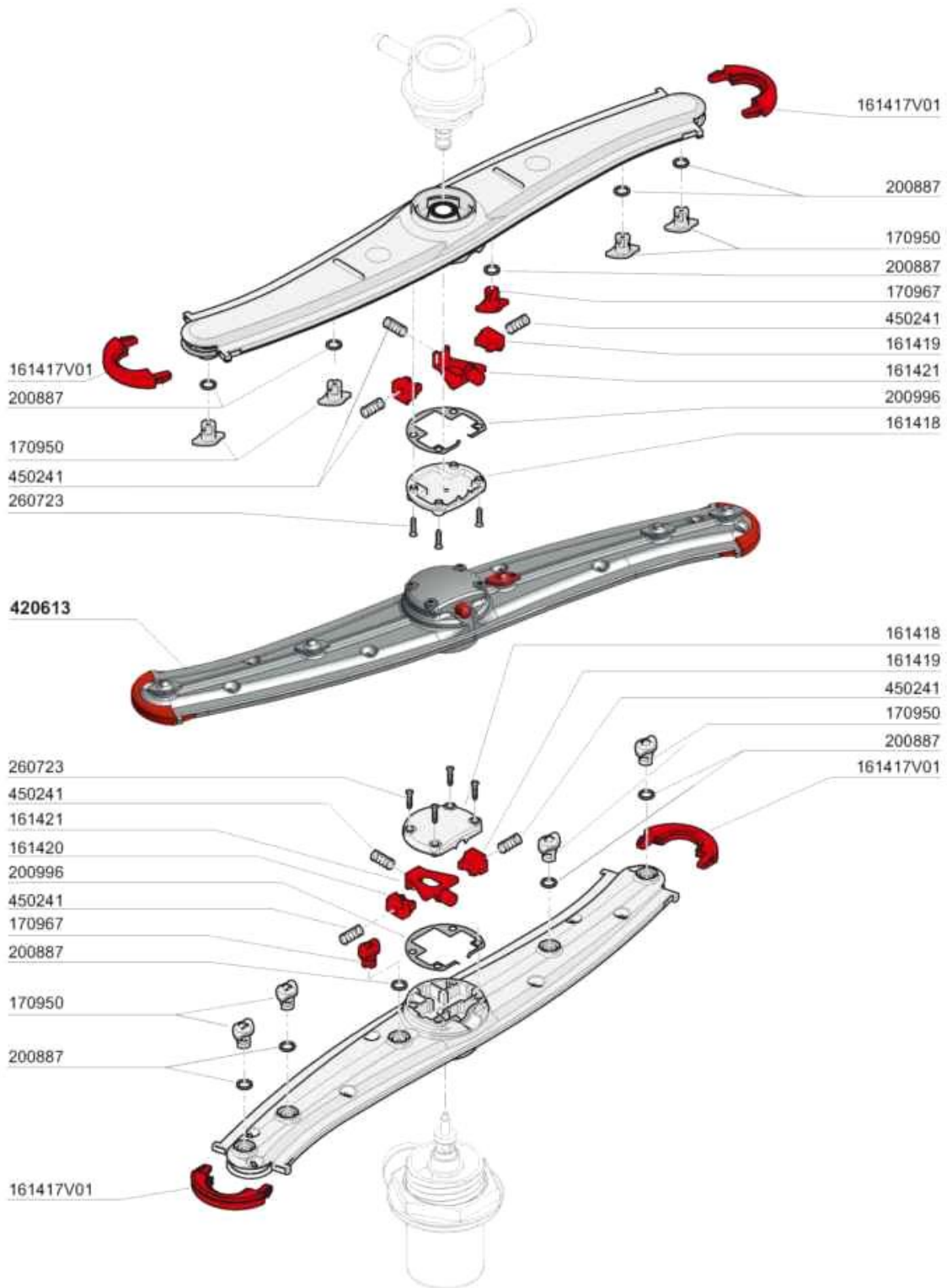




05 - 2018 M. S.

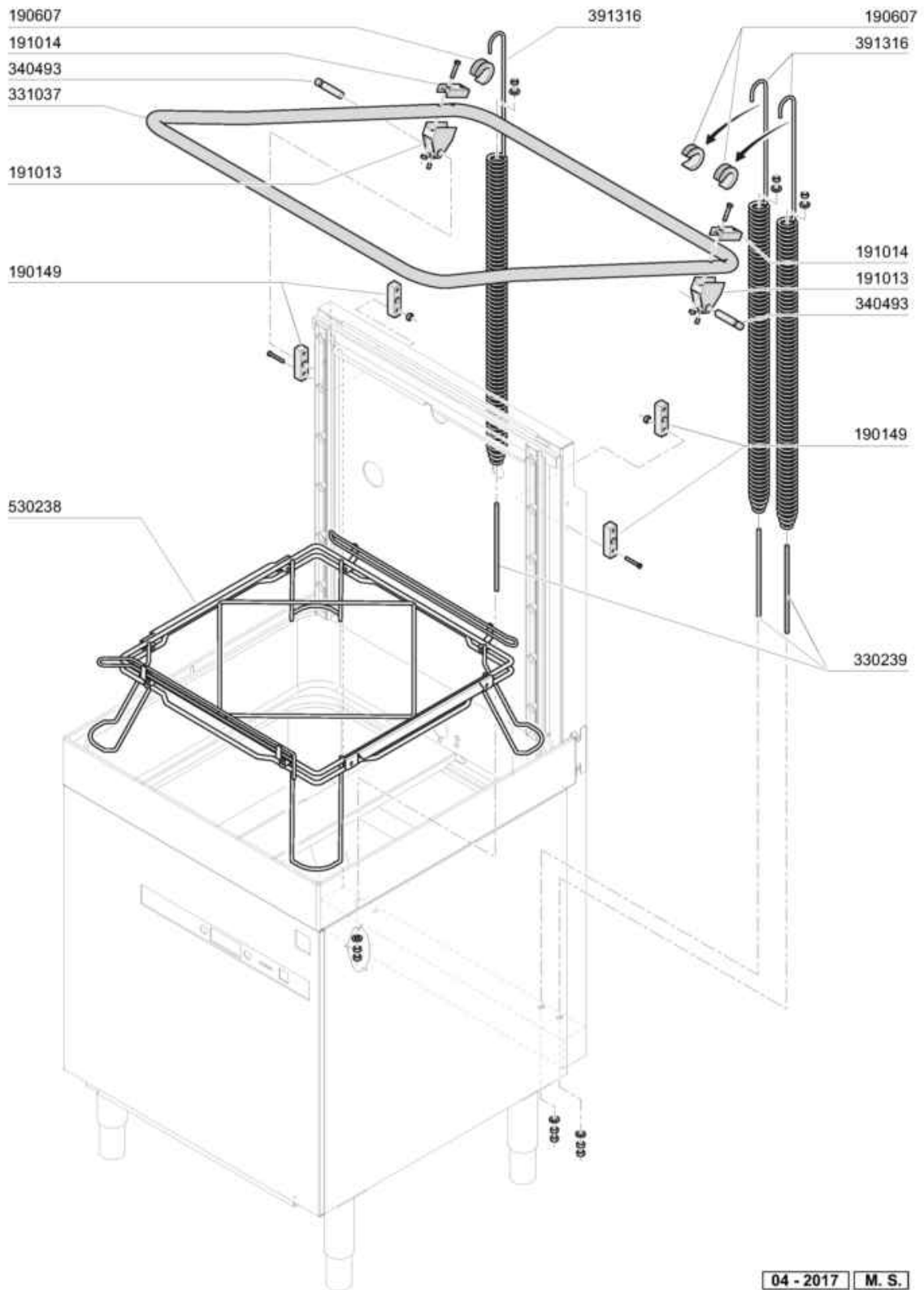


Art.- Nr.	Bezeichnung	Preis (EUR)
110333	HEIZKOERPER 7KW 230/400V	68,00
110362	HEIZK?RPER 9000W 220/380V	133,50
120188	E-VENTIL 90? 1 WEG 220V	16,50
121176/08	REG.PORT.T&P 20 L/M.ROSSO PUNK	2,55
160805	DICHTUNG D.8	1,85
161102	HEIZKOERPERSCHUTZ MOPL.	5,00
180403	"T"-NIPPEL F2-F300-B10-11	4,50
200122	SCHLAUCH 11X19	13,00
200815	O-RING F.HEIZK?RPER	2,00
201036	ZULAUFSCHLAUCH 2 MT	38,00
260112	ROSTFR.STAHL TE-SCHRAUBE 8X16	0,55
330342	BOILER C1000/1300-FC-LC	144,00
450103	SCHLAUCHSCH. FE ZN. 13-20 H=9	3,10
620209	EINLAUFFILTER	22,00
620535	ROHRTRENNER	20,00



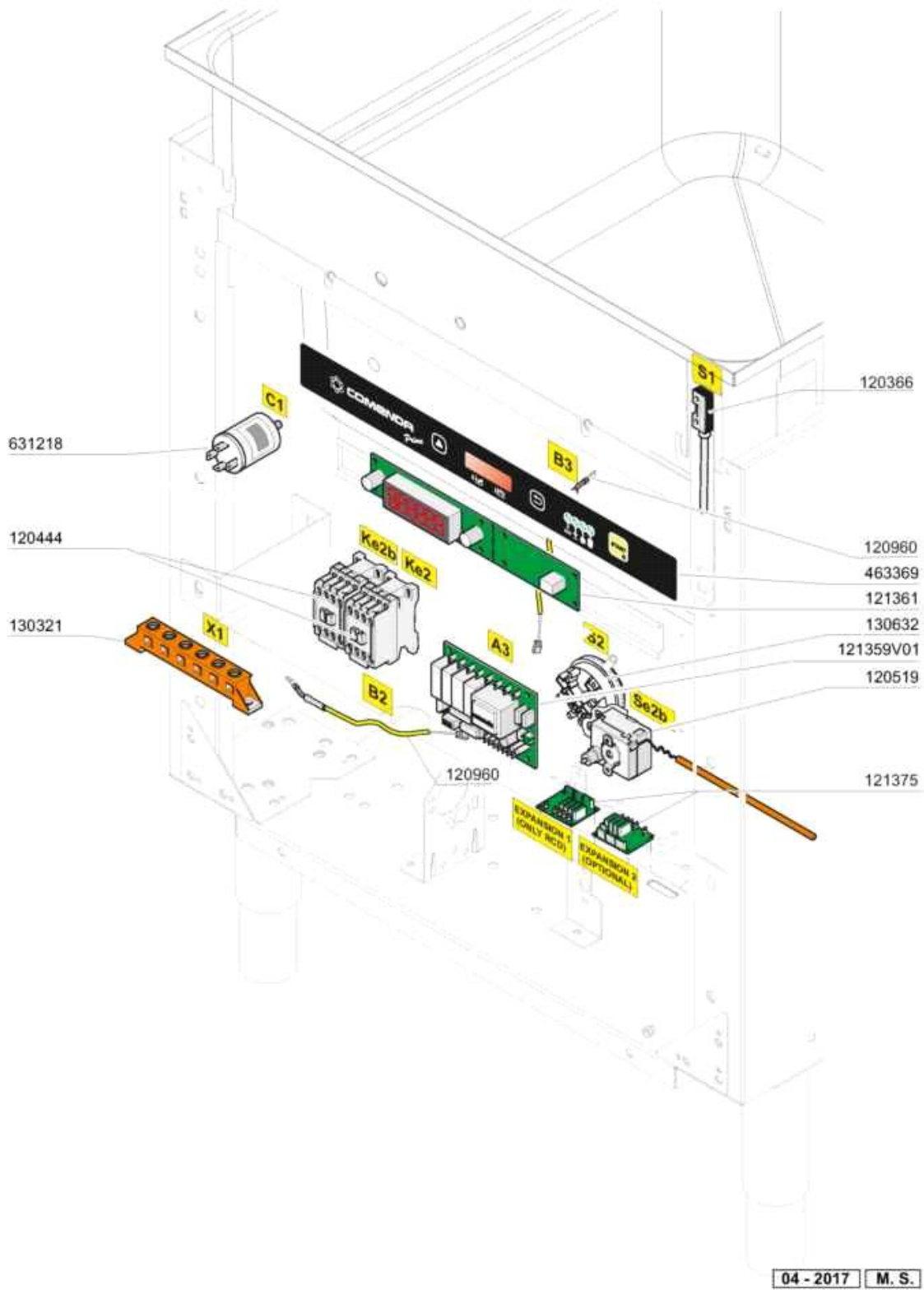
03 - 2017 M. S.

Art.- Nr.	Bezeichnung	Preis (EUR)
161417V01	WASCHARM PROPFFEN WRIS-PP	10,00
161418	COPERCHIO MULIN. ELICOID. F.0	6,50
161419	PINZA DX MULIN.ELICOID. F.0	1,75
161420	PINZA SX MULIN.ELICOID. F.0	1,75
161421	STRINGIPINZA MULIN.ELIC. F.0	1,95
170950	NACHSPUELDUESE	3,25
170967	DUESE ROT 120? WRIS2+	2,60
200887	DICHTUNG 9.6X2.4	0,45
200996	DICHTUNG AUS SYLICON	11,00
260723	SCHRAUBE D3,5X16	0,15
420613	WRIS2+ 500MM KUNSTSTOFF ROTOR	92,50
450241		4,80



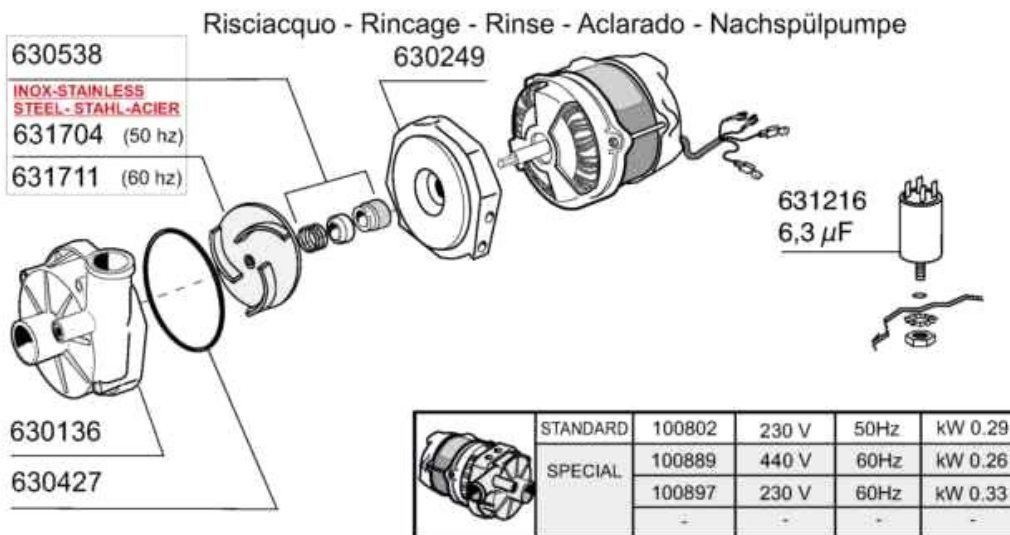
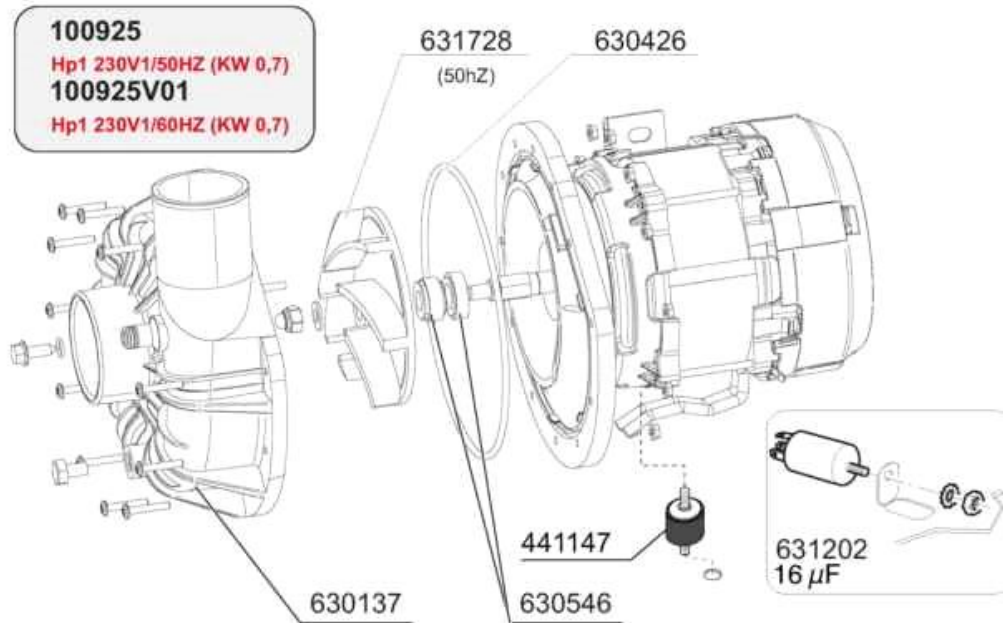
04 - 2017 M. S.

Art.- Nr.	Bezeichnung	Preis (EUR)
190149	VERSTÄRKERUNG FÜR GRIFFHALTER.	1,65
190607	GRIFFSBUCHSE C30-70	3,05
191013	GELENK F. GRIFF C30 - C70	4,40
191014	FLANSCH F. GRIFF C30-70	2,55
330239	ZUGSTANGE	7,50
331037	GRIFF C95-155-165 DOPPELWANDIG	103,00
340493	STIFT F. GELENK C30	7,50
391316	FEDER FÜR GRIFF C85/140-G75	60,00
530238	HALTERUNG FÜR KORB SERIE C	270,50



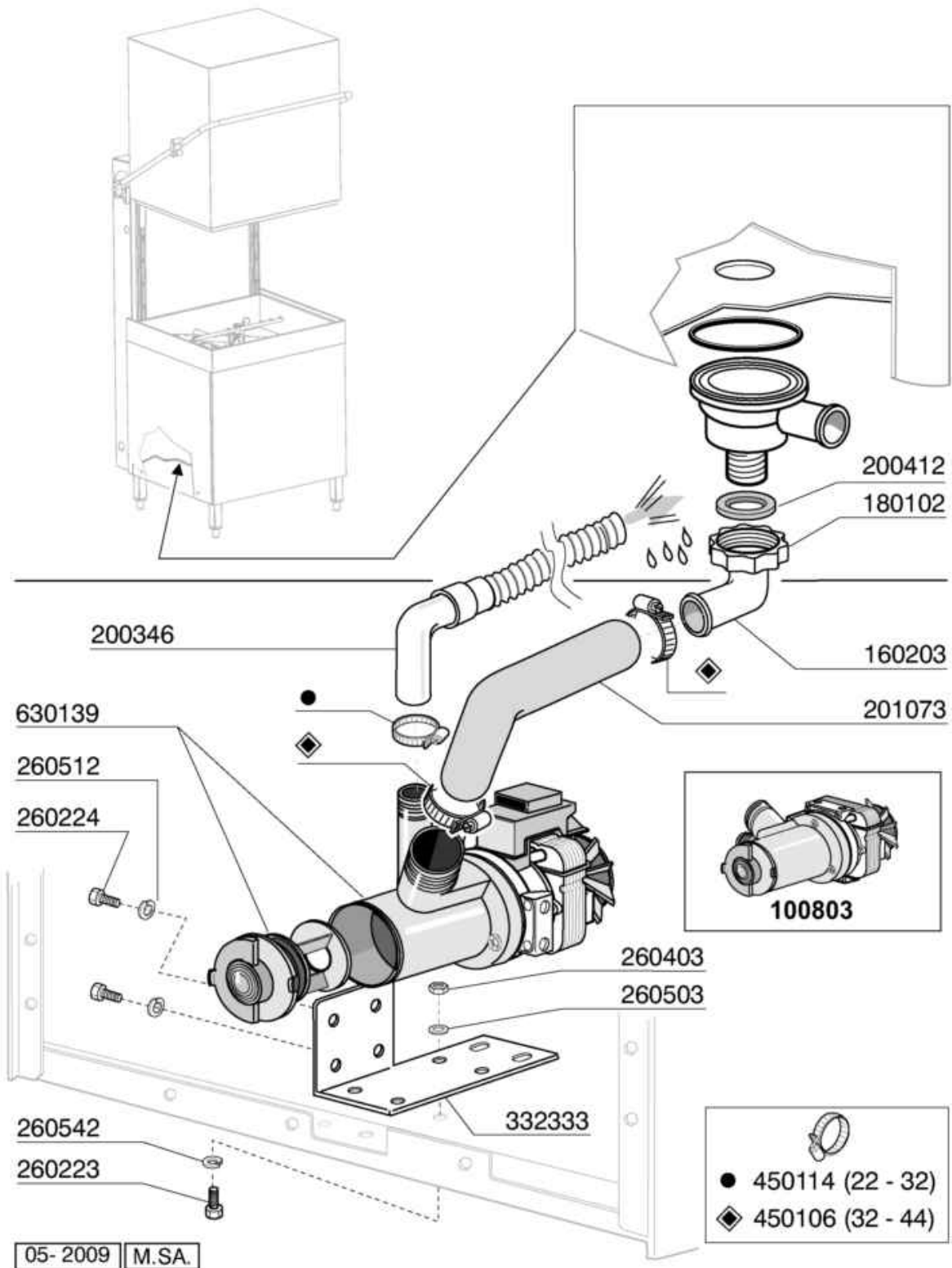
Art.- Nr.	Bezeichnung	Preis (EUR)
120366	MAGNET.SENSOR	21,50
120444	SCH?TZ 9A 220V 50HZ	41,00
120519	SICHERHEITSTHERMOSTAT 95-125?	61,50
120960	F?HLER C-G	30,00
121359V01	HAC PLUS (P7) PLATINE	188,50
121361	DISPLAY PLATINE 7S 2x3 RED	96,50
121375	SCHEMA ESPANSIONE UC 14	69,50
130321	KLEMMLEISTE 6 POS.	6,50
130632	DRUCKSCHALTER 1L	27,50
463369		40,50
631218	ENTST?RFILTER 16A L-C	9,50





04 - 2017 | M.S.A.

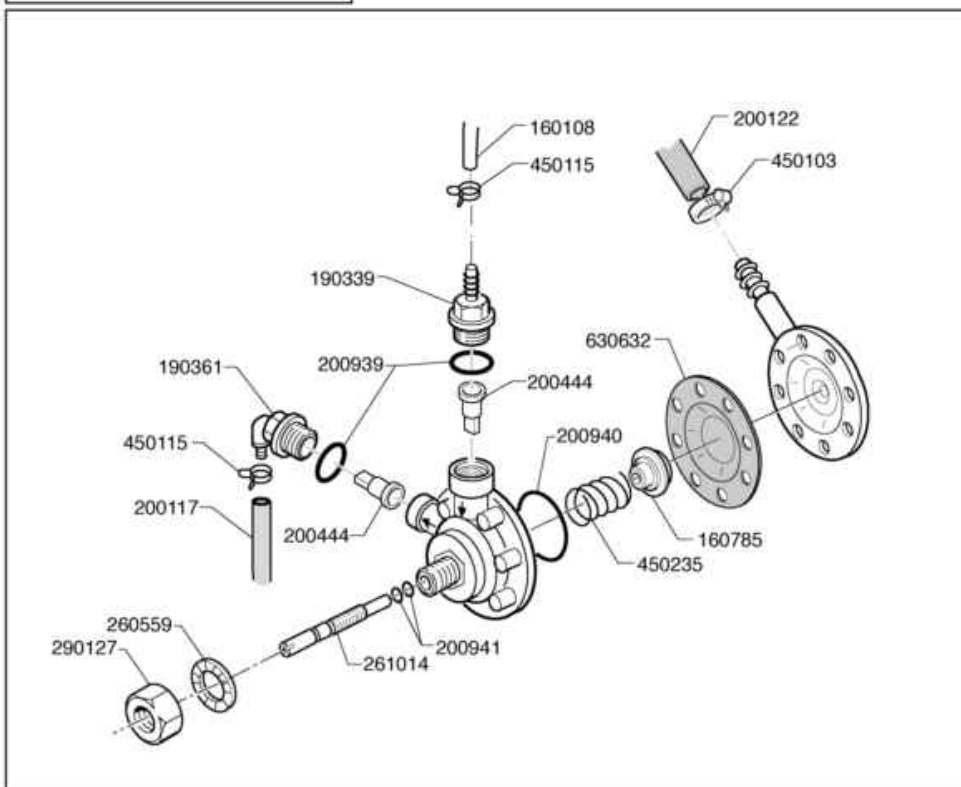
Art.- Nr.	Bezeichnung	Preis (EUR)
100802	PUMPE HP 0,3 230V-50HZ	166,00
100889	PUMPE HP 0,3 440V-60HZ	192,00
100897	PUMPE HP 0,3 230V-60HZ	176,50
100925	PUMPE HP1 320V1/480V.50HZ	238,00
100925V01	PUMPE HP1 230V/1/60Hz kW 0,7	0,00
441147		8,00
630136	PUMPENGEHAEUSE LGB ZF131DX	15,00
630137	GEHAEUSE F.PUMPE LGB ZF800DX	29,00
630249	FLANSCH PUMPE ZF131 DX	18,50
630426	DICHTUNG LGB ZF800	4,00
630427	DICHTUNG F?R PUMPE ZF131DX	1,45
630538	MECH. DICHTUNG LGBZF131DX	33,00
630546	MECH.DICHTUNG	16,00
631202	KONDENSATOR 16 MF 450V	12,00
631216	KONDENSATOR 6.3 MF 450V	9,50
631704	LAUFRAD PUMPE ZF13DX	43,50
631711	LAUFRAD LGB ZF131DX 60HZ D.66	0,00
631728		0,00



Art.- Nr.	Bezeichnung	Preis (EUR)
100803	ABLAUFPUMPE MIT FILTER 220/50	88,50
160203	KNIESTUECK 1"1/2 N-S-F-C /ABLA	4,50
180102	GEWINDERING F.ABLAUFST.1"1/2 F	4,05
200346	ABLAUFSCHLAUCH GLAESERSPUELER	21,50
200412	DICHTUNG ABLAUF11/2" 45X33X3	1,15
201073	ANSAUGSCHLAUCH LAUGENPUMPE LC-	22,50
260223	ROSTFR.ST SONDRSCHRAUBE TB5X1	1,60
260224	TB-SCHRAUBE 6X15 B23-10-11-12	1,60
260403	MUETTER D.5	1,40
260503	ROSTFR.ST.FLACHSCHEIBE D5 UNI	1,40
260512	ROSTFR.ST.GROWERSCHIEBE D6	1,40
260542	SCHIEBE D.5	0,35
332333	HALTERUNG F.LAUGENPUMPE	16,50
450106	SCHLAUCHSCH. H=12,2 32-44	6,00
450114	SCHLAUCHSCH. H=12,2 22-23	5,50
630139	PUMPENGEH.LAUGENPUMPE M.FILTER	30,50



Art.- Nr.	Bezeichnung	Preis (EUR)
113300	KABEL FUER DOSIERPUMPE LF	6,00
160105	ANSAUGSCHLAUCH D.6X4 F.DOSIERE	2,65
180726	FILTER F?R GLANZMITTELDOSIERER	24,00
200467	DUTR. DICHTUNG F.LUFTFALLE	0,65
200619		45,00
251213	NIPPEL INOX-STAHL F.DOSIERGERA	16,50
440631/1		136,50



Ed.	06/2014
Rev.	
Data	



Art.- Nr.	Bezeichnung	Preis (EUR)
160108	ANSAUGSCHLAUCH D.8X5 F.DOSIERG	2,40
160785	F?HRUNG F?R FEDER GLANZMTLDOSI	0,00
190339	ANSCHLUSS F?R GLANZMITTELDOSIE	4,55
190361	ANSCHLUSSTUECK 90?	3,53
200117	GUMMISCHLAUCH 7X16	17,00
200122	SCHLAUCH 11X19	13,00
200444	SAUGVENTIL GLANZMITTELDOSIERGE	2,25
200939	DICHTUNG OR	1,80
200940	DICHTUNG	2,05
200941	DICHTUNG OR	2,00
260559		0,30
261014	SCHRAUBE	0,00
290127		1,45
450103	SCHLAUCHSCH. FE ZN. 13-20 H=9	3,10
450115	ELASTISCHE SCHELLE D. 8,3/7,8	0,25
450235	FEDER GLANZMTLDOSIER	3,60
620736	GLANZMITTELDOSIERER	46,00
630632	MEMBRANE GLANZMITTELDOSIERER H	10,50