

# LAVASTOVIGLIE

VERSIONE COMANDI ELETTROMECCANICA  
VERSIONE LAVAGGIO INFERIORE E SUPERIORE

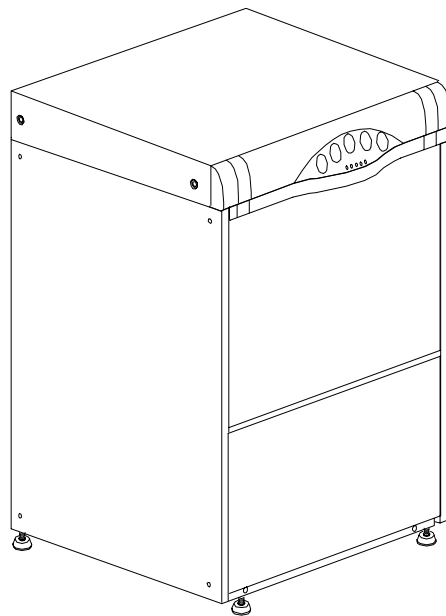
TIPO: 29P

Accessori  
BREAK TANK  
POMPA AUMENTO PRESSIONE  
DVGW  
RISCIACQUO FREDDO SUPPLEMENTARE  
ADOLCITORE ACQUA  
DOSATORE DETERSIVO  
POMPA DI SCARICO

---

## Catalogo Ricambi

---





## 1. Parti di ricambio

Particolari gruppo carrozzeria .....	7
Sistemi di chiusura .....	9
Pannello comandi .....	11
Componenti elettrici di controllo .....	13
Gruppo elettrovalvole .....	15
Gruppo elettrovalvole .....	17
Break Tank .....	19
Pompa aumento pressione .....	21
DVGW .....	23
Gruppo addolcitore acqua.....	25
Gruppo dosatore brillantante .....	27
Gruppo dosatore brillantante .....	29
Gruppo boiler .....	31
Derivazione 3 vie.....	33
Pompa lavaggio.....	35
Gruppo dosatore detersivo .....	37

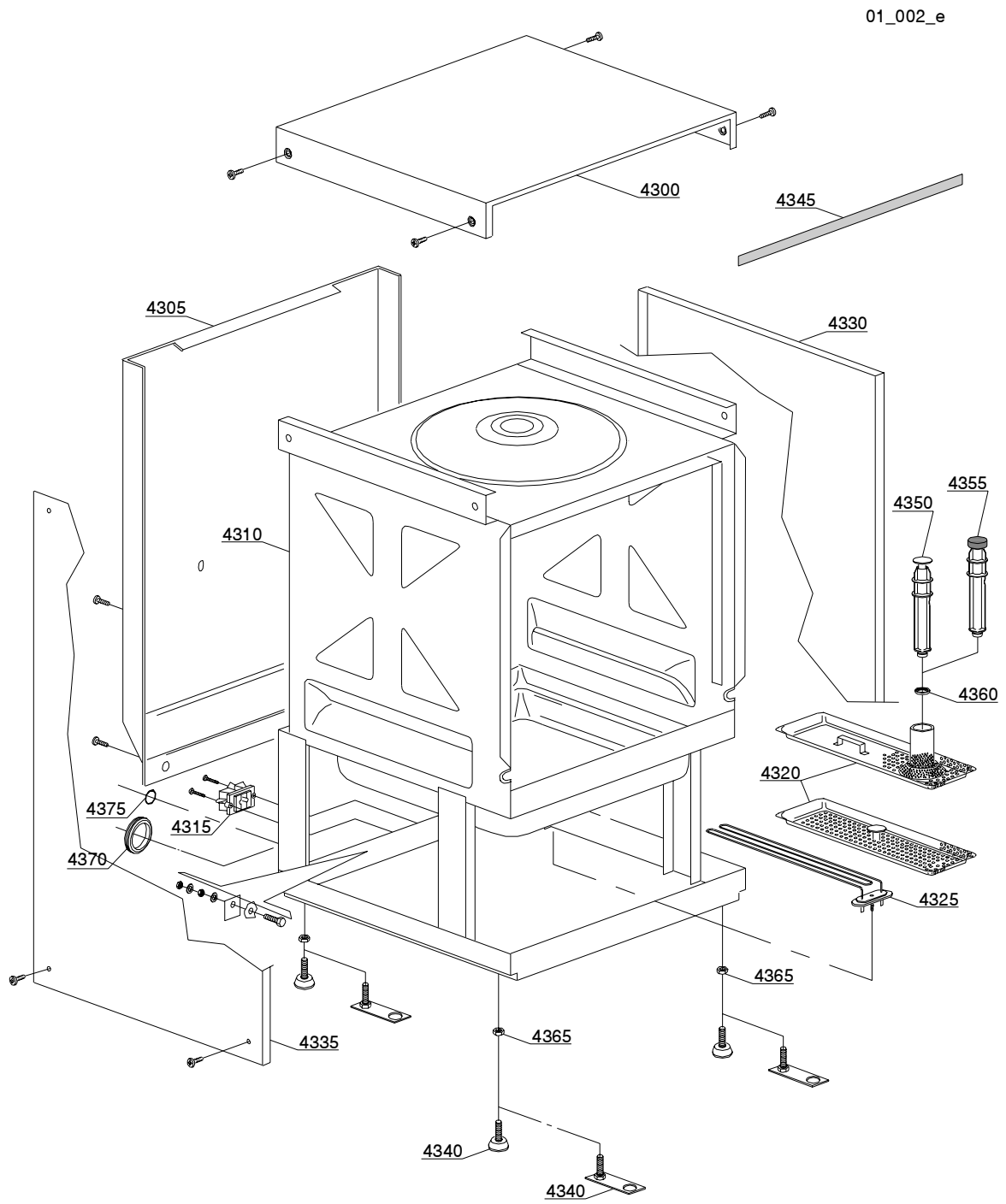
<b>Gruppo dosatore detersivo .....</b>	<b>39</b>
<b>Gruppo pompa di scarico .....</b>	<b>41</b>
<b>Gruppo pressostato con gabbia d'aria</b>	<b>43</b>
<b>Gruppo torrette con girelli .....</b>	<b>45</b>

## 1.1 Codici di voltaggio

Codice di voltaggio	Voltaggio
A	3/N/PE~400/230V 50Hz
B	~250V 16A 50Hz
C	3/N/PE~380/220V 50Hz
D	3/PE~200V 50-60Hz
F	2/PE 220-240V 50Hz
G	3/N/PE~415/240V 50Hz
H	3/PE~230V 50Hz
I	3/PE~220V 60Hz
J	3/PE~380 50Hz
K	3/PE~400V 50Hz
L	3/PE~415V 50Hz
M	3/PE~440V 60Hz
N	3/PE~460V 60Hz
O	3/PE~480V 60Hz
P	1/N/PE~220-240V 50Hz
R	2/PE~220-230V 60Hz
S	3/N/PE~400/230V 50Hz
T	3/PE~230V 60Hz

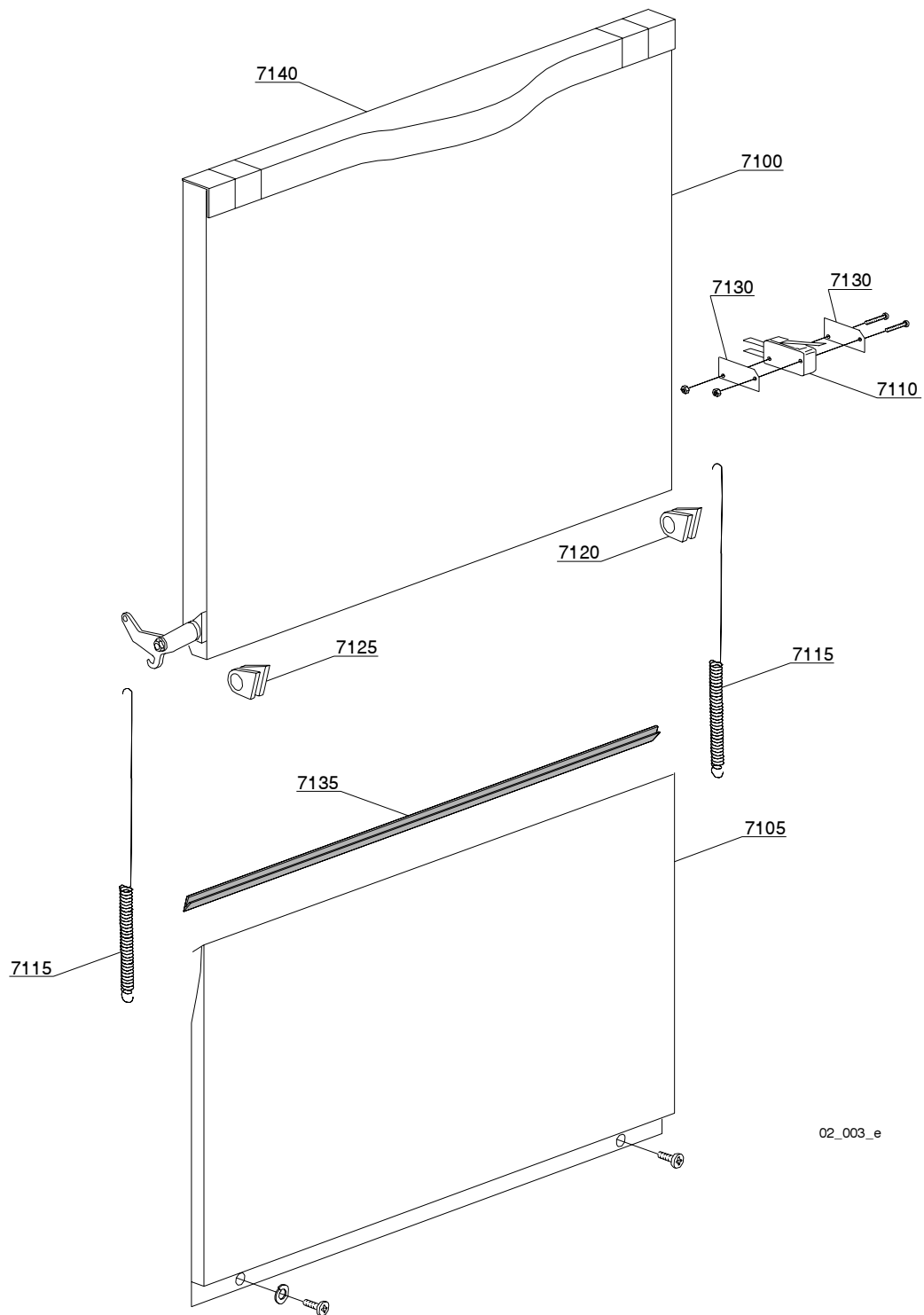
## 1.2 Codici dei prodotti

Codici del prodotto	Nome completo
Codici dei modelli	
em	VERSIONE COMANDI ELETTROMECCANICA
ls	VERSIONE LAVAGGIO INFERIORE E SUPERIORE
Codici dei tipi	
29P	29P
Codici degli accessori	
bt	BREAK TANK
pap	POMPA AUMENTO PRESSIONE
dvgw	DVGW
fs	RISCIACQUO FREDDO SUPPLEMENTARE
d	ADOLCITORE ACQUA
dde	DOSATORE DETERSIVO
ps	POMPA DI SCARICO



## Parti di ricambio

Rif.	Codice	Modello	Tipo	Accessori	Voltaggio	Descrizione
MODULE:Particolari gruppo carrozzeria						
4300	560918		29P			Coperchio
4305	560919		29P			Pannello posteriore
4305	560938		29P	bt		Pannello posteriore
4310	560900		29P			Carrozzeria
4310	560928		29P	ws		Carrozzeria
4315	15065/A		29P			Fissacavo con viti
4320	560925		29P			Filtro superficie
4325	150047		29P			Resistenza 2,7KW
4330	560914		29P			Fianco destro
4335	560915		29P			Fianco sinistro
4340	10786		29P			Piedino M10x25 Ø40 nero
4340	15176		29P			Piedino M10 marina
4345	560021		29P			Profilo guarnizione porta
4350	500619		29P			Troppopieno
4355	560020		29P	dp		Troppopieno
4360	13021		29P			Guarnizione DEM 40
4365	11711		29P			Dado M10 zincato
4370	13317		29P			Passacavo Ø40mm
4375	13323		29P			Passacavo Ø13mm

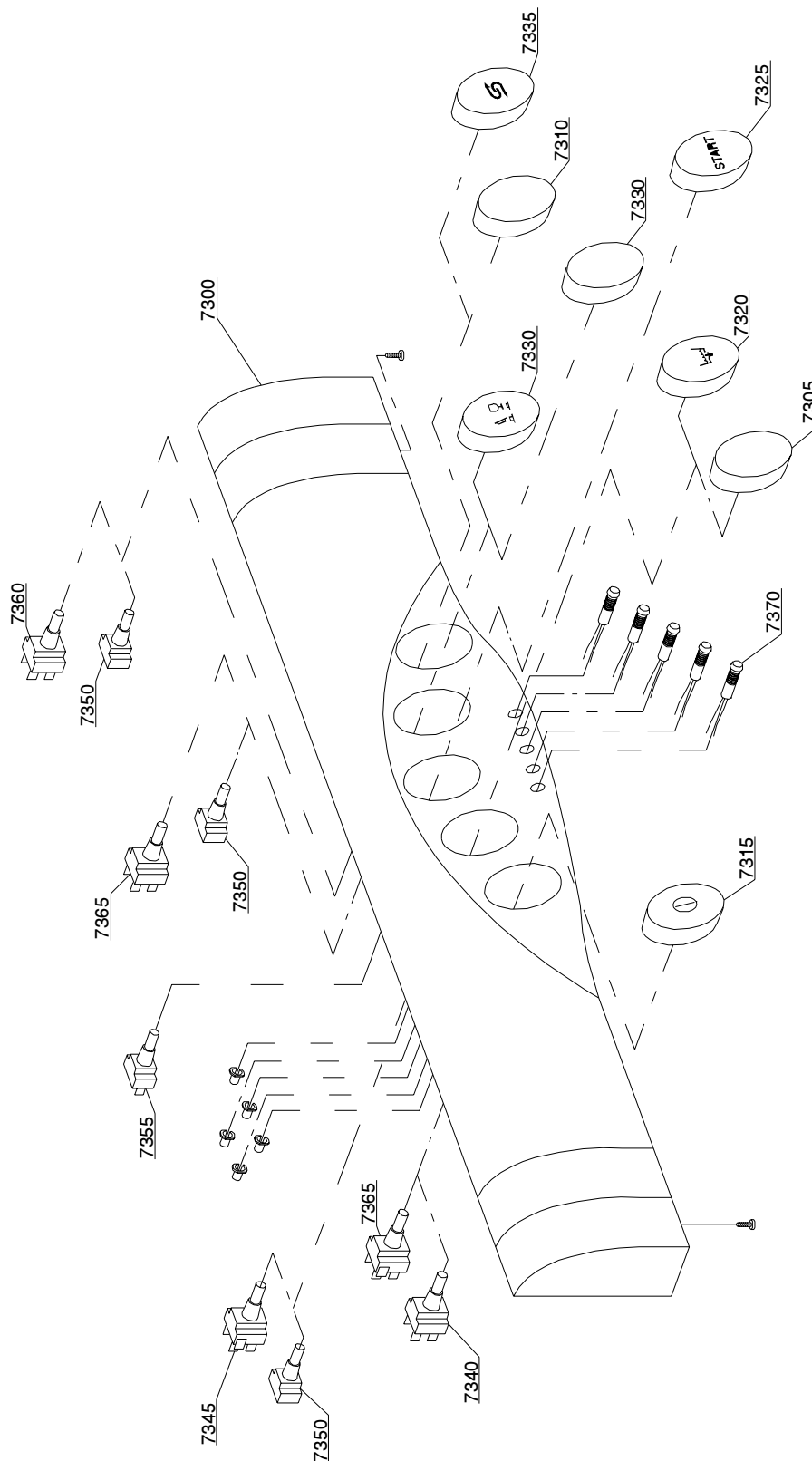


02\_003\_e



**Parti di ricambio**

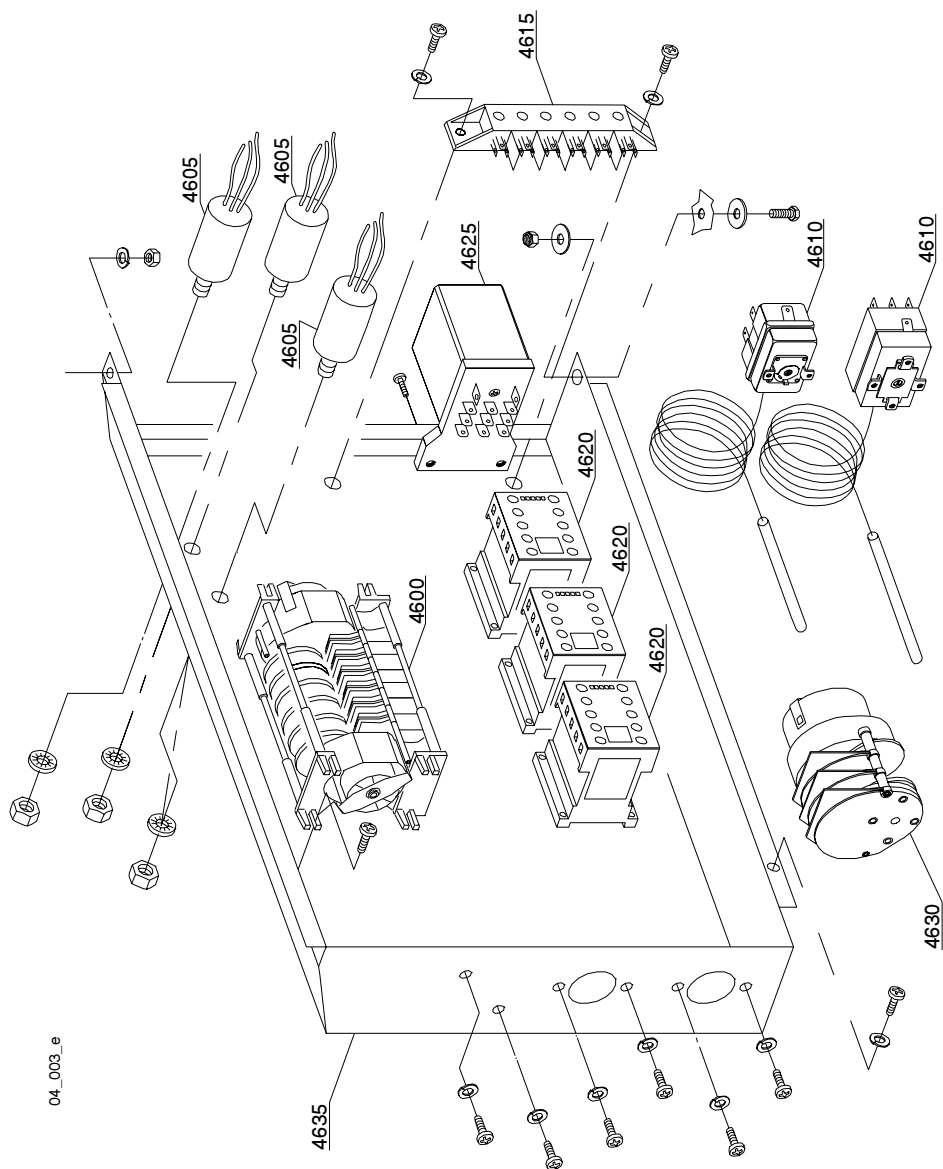
Rif.	Codice	Modello	Tipo	Accessori	Voltaggio	Descrizione
MODULE:Sistemi di chiusura						
7100	560916		29P			Porta maniglia plastica
7105	560920		29P			Sottoporta
7110	10704		29P			Micro porta
7115	560003		29P			Molla porta
7120	560006		29P			Gommino destro per cerniera porta
7125	560007		29P			Gommino sinistro per cerniera porta
7130	10770		29P			Isolante per micro porta
7135	560013		29P			Profilo guarnizione sottoporta
7140	560550		29P			Maniglia plastica



03\_102\_e

## Parti di ricambio

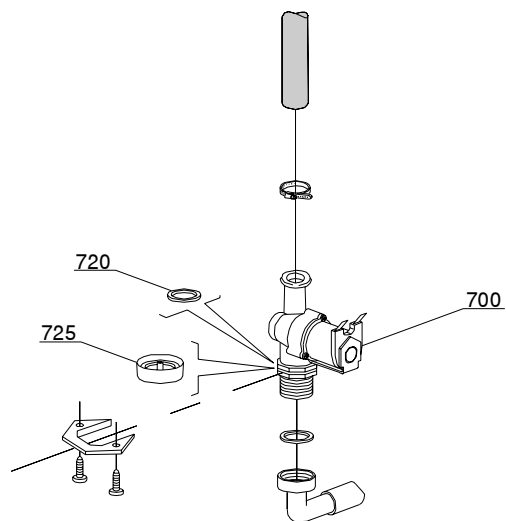
Rif.	Codice	Modello	Tipo	Accessori	Voltaggio	Descrizione
MODULE:Pannello comandi						
7300	560501		29P			Pannello comandi
7305	560523/A		29P			Tasto 2 con punto
7310	560526/A		29P			Tasto 5 con punto
7315	560527/A		29P			Tasto 1 ON-OFF
7320	560528/A		29P			Tasto 2 pompa di scarico
7325	560529/A		29P			Tasto 3 start
7330	560530/A		29P			Tasto 4 selettore tempi
7335	560531/A		29P			Tasto 5 depurazione
7340	15811		29P			Deviatore bipolare 16A
7345	15811/A		29P			Pulsante deviatore bipolare 16A
7350	15844		29P			Supporto tasto
7355	15813		29P			Pulsante unipolare 16A
7360	15800		29P			Pulsante bipolare 16A
7365	15812		29P			Interruttore 16A
7370	10711		29P			Lampada



04\_003\_e

## Parti di ricambio

Rif.	Codice	Modello	Tipo	Accessori	Voltaggio	Descrizione
MODULE:Componenti elettrici di controllo						
4600	10300123		29P		A	"Timer 90/180""
4600	30001027		29P		A	"Timer 120/180""
4600	30001028		29P			"Timer 120/180"" - 60Hz "
4600	22011/A		29P		A	"Timer 120/240"" "
4600	30001031		29P		A	"Timer 120/180"" con termostop"
4600	30001032		29P			"Timer 120/180"" - 60Hz con termostop"
4605	15146		29P			Filtro antisturbo
4605	15149		29P			Filtro antisturbo
4610	10707/1		29P			Termostato 0-90°C
4615	500551		29P			Morsettiera 6 poli
4620	15086		29P			Teleruttore 230V 50/60Hz 4C
4620	15086/B		29P			Teleruttore
4620	15086/T		29P			Teleruttore 200V 50/60Hz
4625	16037/D		29P	ws		Relè bipolare 16A
4630	16064/A		29P	ws		Timer depurazione
4635	560921		29P			Pannello portacomponenti

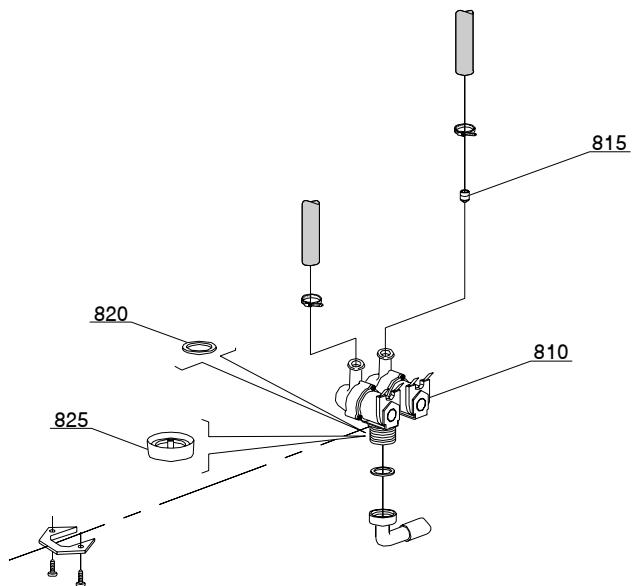


05\_002\_e

**Parti di ricambio**

---

Rif.	Codice	Modello	Tipo	Accessori	Voltaggio	Descrizione
MODULE:Gruppo elettrovalvole						
700	10703		29P			Elettrovalvola singola
720	N.C.		29P			Riduttore di portata



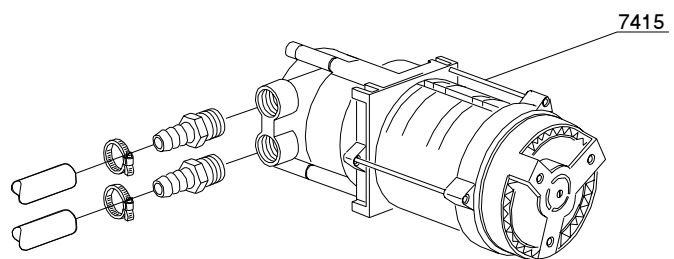
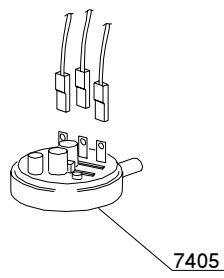
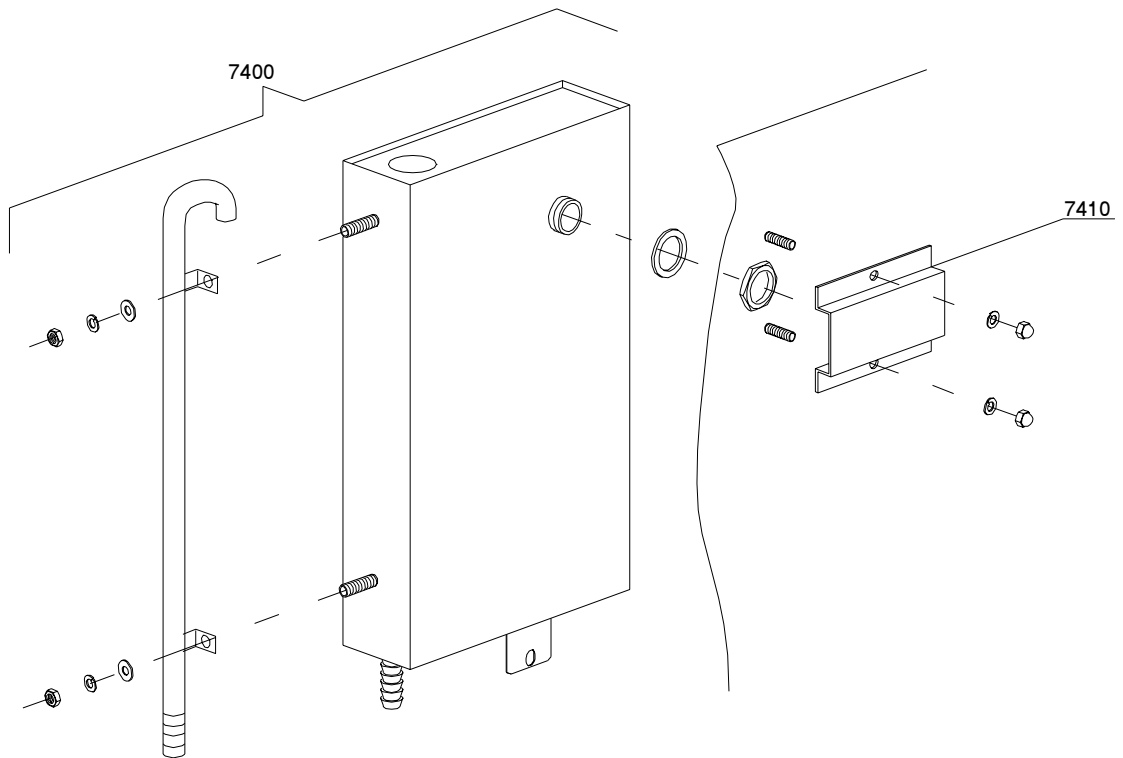
05\_003\_e



**Parti di ricambio**

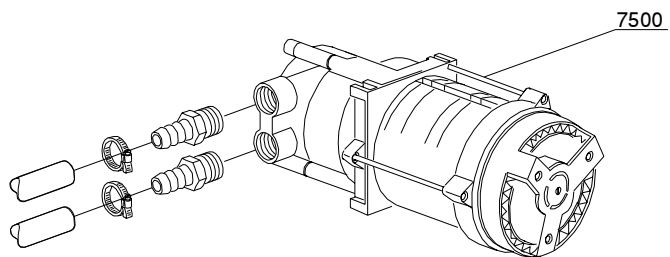
Rif.	Codice	Modello	Tipo	Accessori	Voltaggio	Descrizione
MODULE:Gruppo elettrovalvole						
810	15098		29P	cr,ws		Elettrovalvola doppia - Ø10
815	15115		29P	cr,ws		Riduttore di flusso verde
820	N.C.		29P	cr,ws		Riduttore di portata

06\_002\_e



**Parti di ricambio**

Rif.	Codice	Modello	Tipo	Accessori	Voltaggio	Descrizione
MODULE:Break Tank						
7400	15735		29P	bt		Assieme break tank
7405	10706/A		29P	bt		Pressostato 47-27
7410	15738		29P	bt		Omega riparo foro
7415	15100/D		29P	bt		Pompa aumento pressione

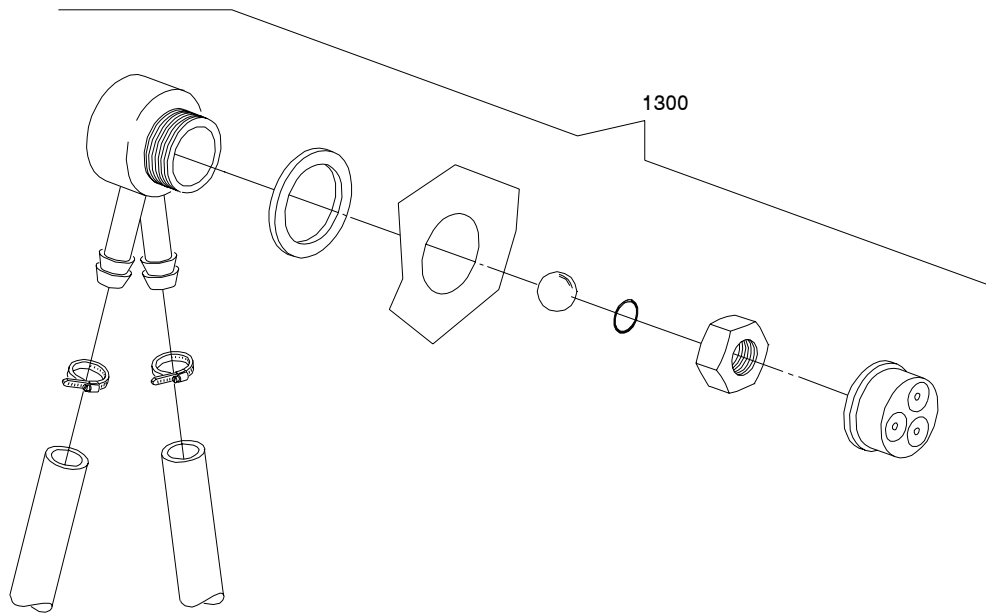


07\_003\_e

**Parti di ricambio**

---

Rif.	Codice	Modello	Tipo	Accessori	Voltaggio	Descrizione
MODULE:Pompa aumento pressione						
7500	15100/D		29P	bp		Pompa aumento pressione



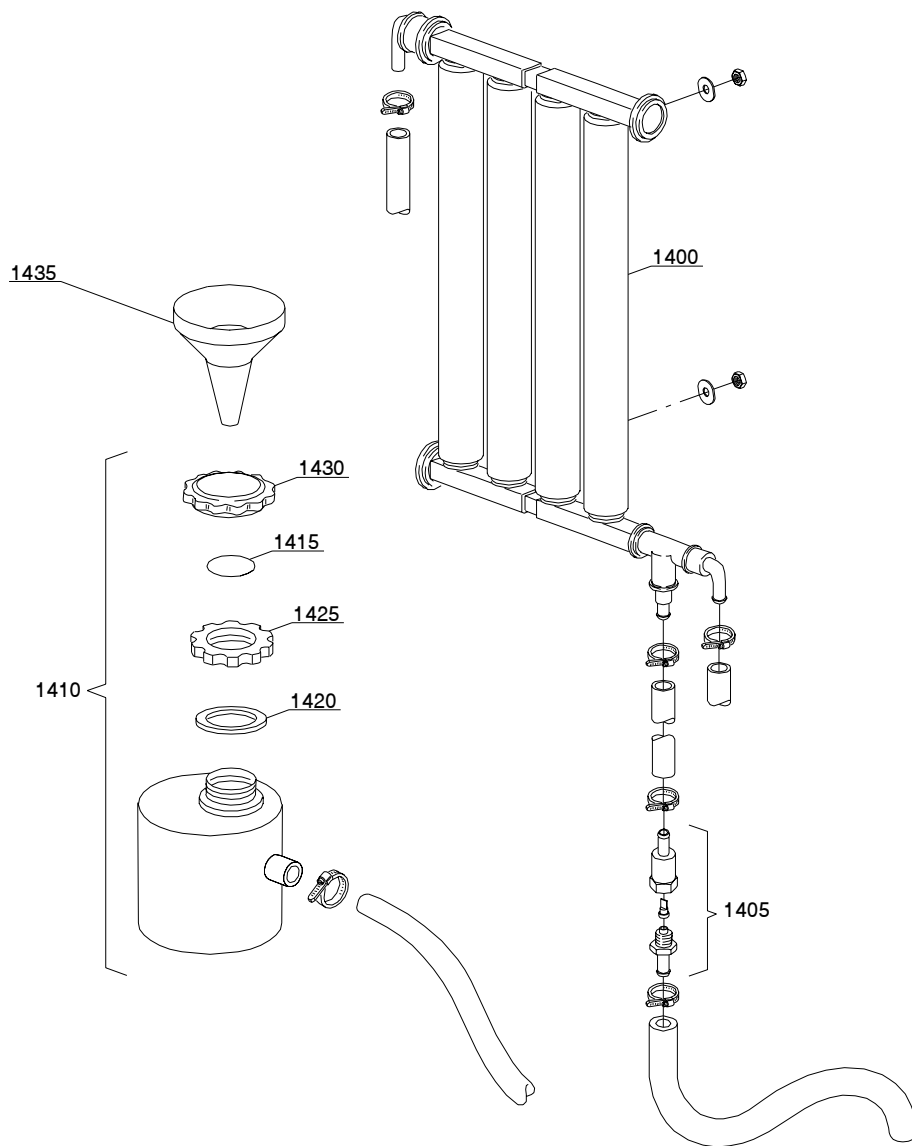
08\_005\_e

**Parti di ricambio**

---

Rif.	Codice	Modello	Tipo	Accessori	Voltaggio	Descrizione
MODULE:DVGW						
1300	999900006		29P	dvgw		Assieme DVGW

09\_001\_e

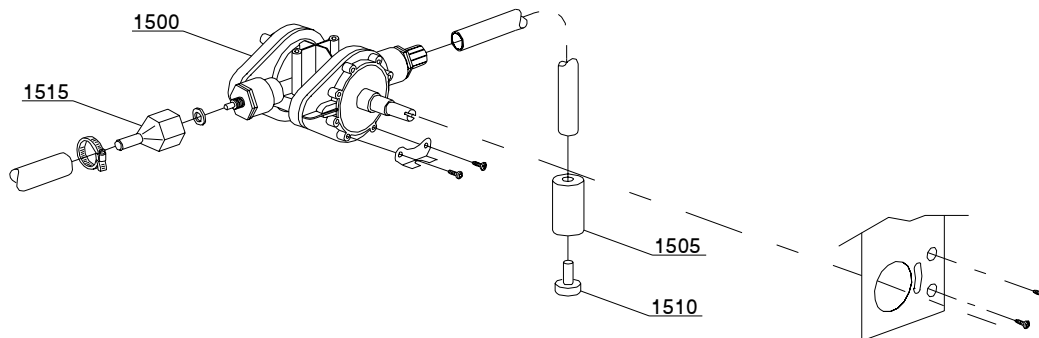




**Parti di ricambio**

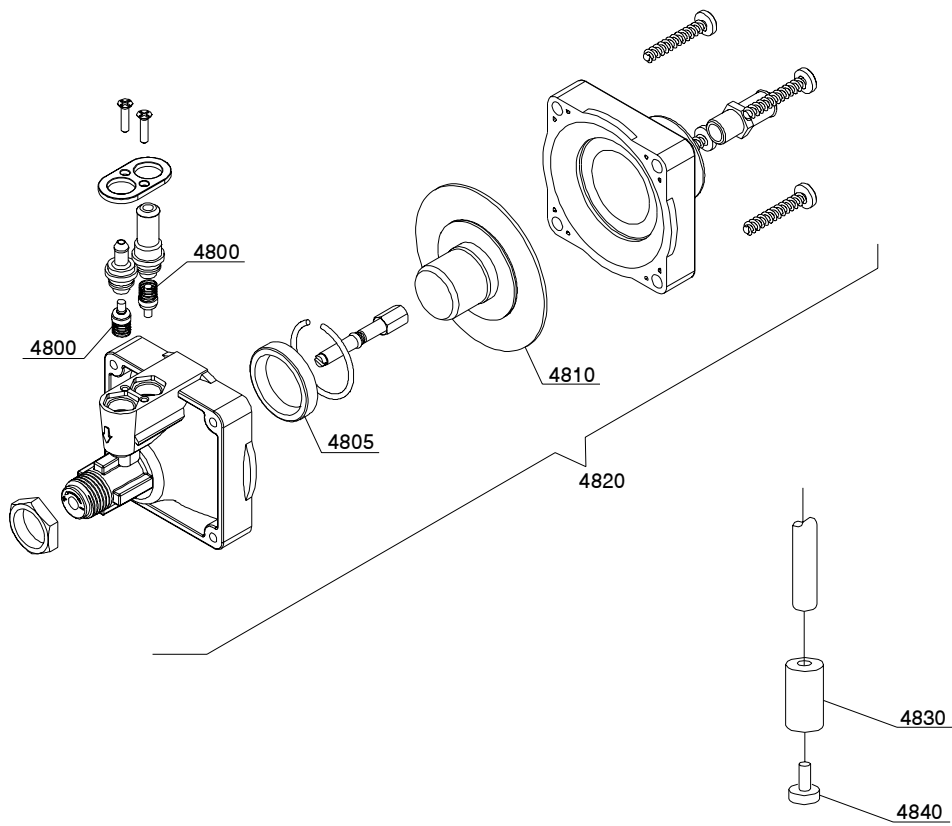
Rif.	Codice	Modello	Tipo	Accessori	Voltaggio	Descrizione
MODULE:Gruppo addolcitore acqua						
1400	16066		29P	ws		Addolcitore a 4 elementi
1405	16070		29P	ws		Valvola di non ritorno
1410	16065		29P	ws		Contenitore sale
1415	16067/A		29P	ws		Guarnizione OR
1420	16067/B		29P	ws		Guarnizione
1425	16067/C		29P	ws		Ghiera
1430	16067/D		29P	ws		Tappo
1435	16082		29P	ws		Imbuto

10\_002\_e



**Parti di ricambio**

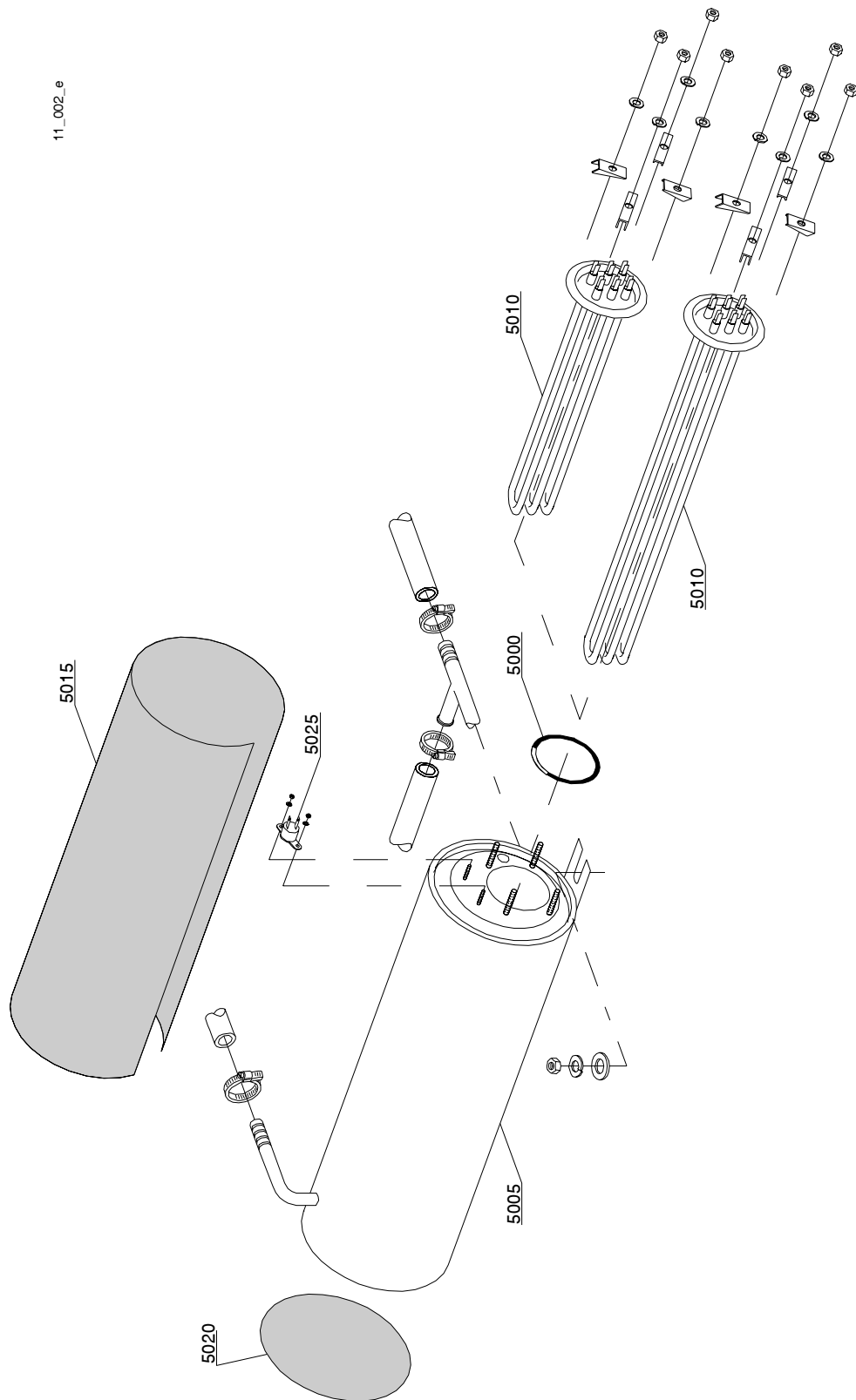
Rif.	Codice	Modello	Tipo	Accessori	Voltaggio	Descrizione
MODULE:Gruppo dosatore brillantante						
1500	10798		29P			Dosatore brillantante
1505	12525		29P			Pesetto
1510	15058		29P			Filtrino
1515	10798/B		29P			Raccordo in ottone



10\_004\_e

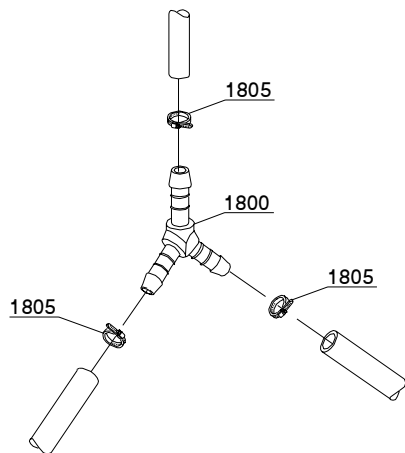
## Parti di ricambio

Rif.	Codice	Modello	Tipo	Accessori	Voltaggio	Descrizione
MODULE:Gruppo dosatore brillantante						
4800	10805		29P			Valvola per dosatore Tecnopro
4805	10806		29P			Guarnizione Ø22
4810	10807		29P			Membrana
4820	10799		29P			Dosatore brillantante
4830	12525		29P			Pesetto
4840	15058		29P			Filtrino



## Parti di ricambio

Rif.	Codice	Modello	Tipo	Accessori	Voltaggio	Descrizione
MODULE:Gruppo boiler						
5000	13005		29P			Guarnizione OR 151 NBR
5005	150905		29P			Boiler
5010	15089		29P			Resistenza 4,5KW
5010	15089/E		29P			Resistenza 6KW - 230V
5010	15046		29P			Resistenza 3KW
5015	15066		29P			Coibentante boiler
5020	15205		29P			Fondello Ø160
5025	15550		29P			Termostato di sicurezza



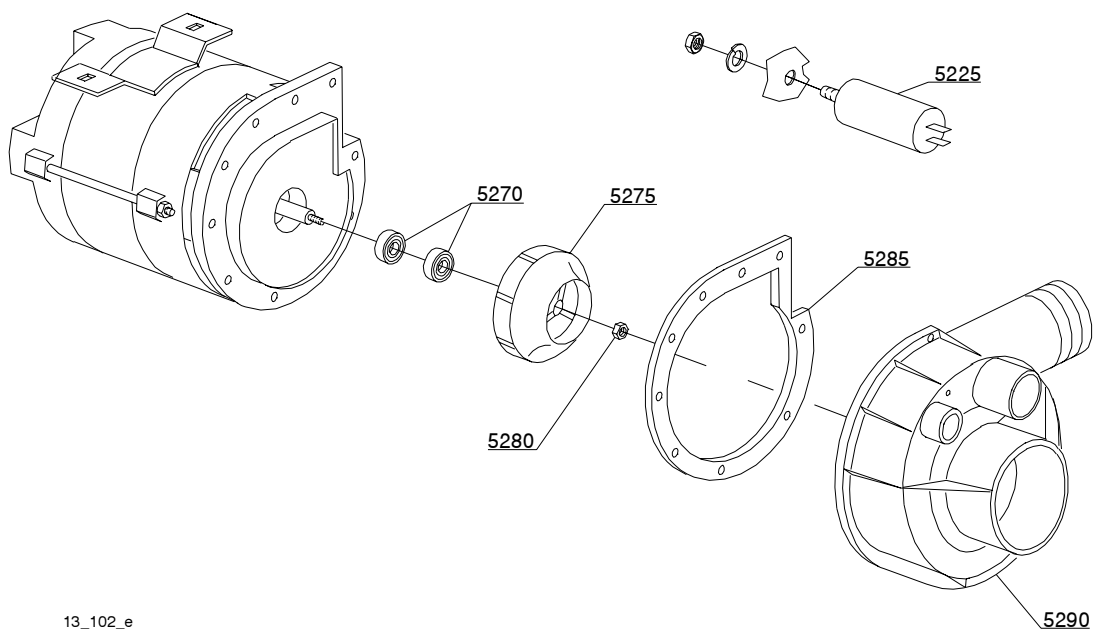
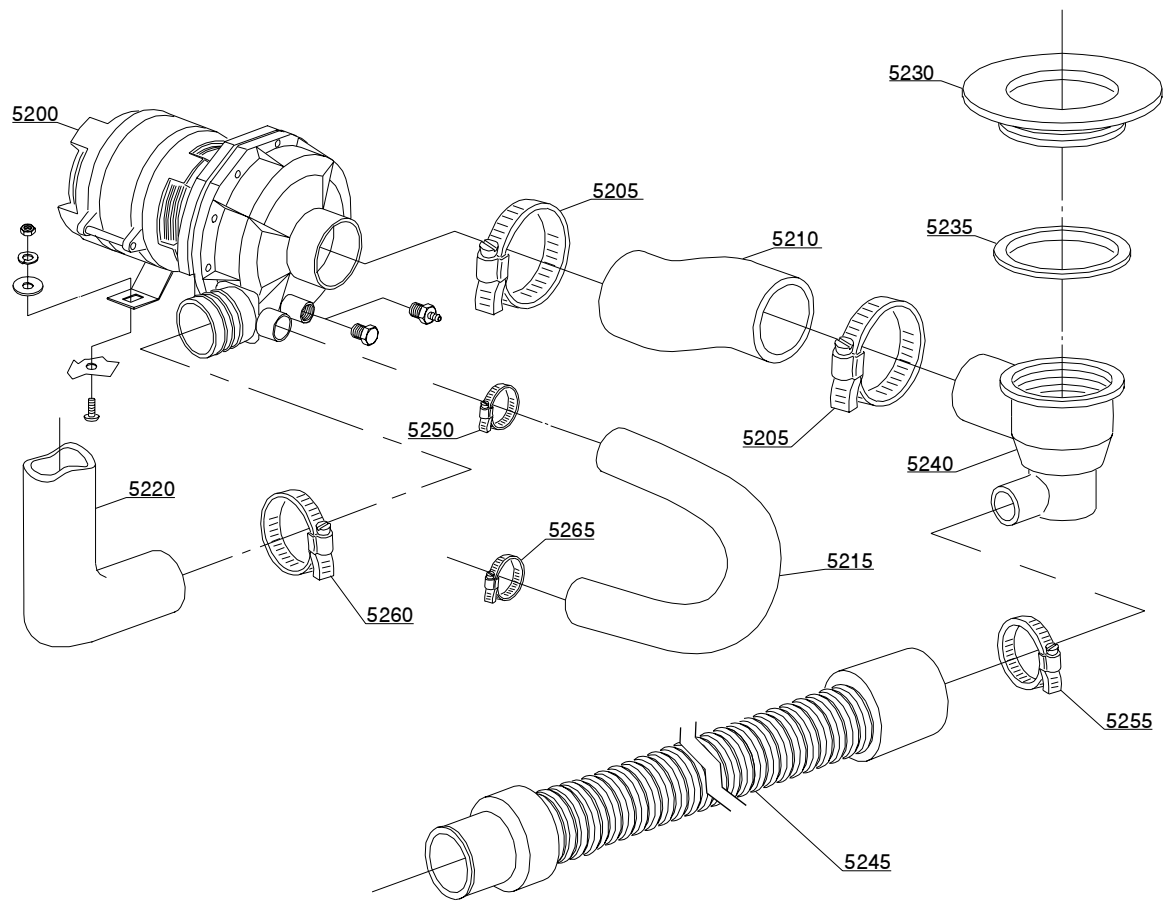
12\_003\_e



## Parti di ricambio

---

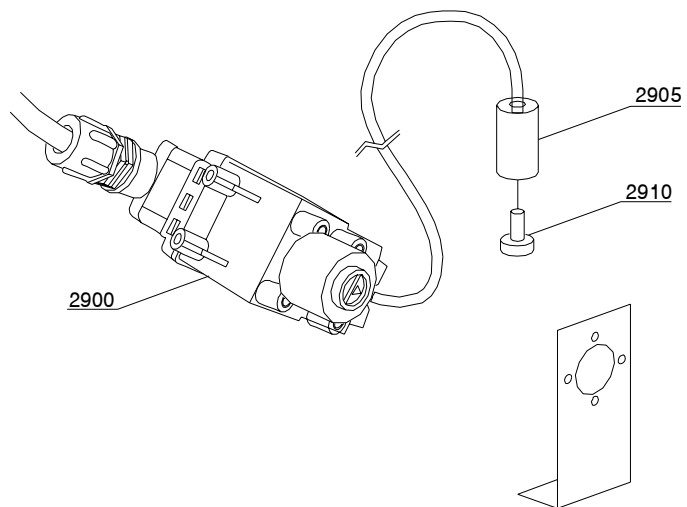
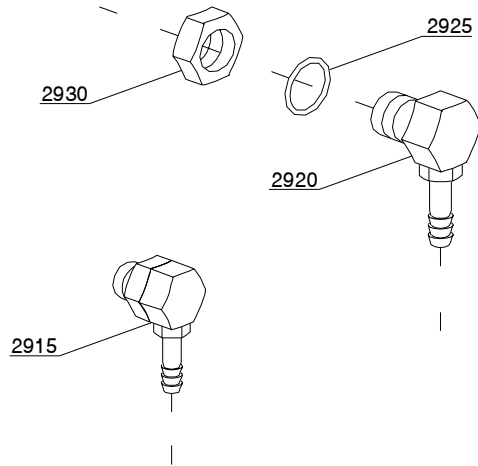
Rif.	Codice	Modello	Tipo	Accessori	Voltaggio	Descrizione
MODULE:Derivazione 3 vie						
1800	540091		29P			Derivazione 3 vie plastica Ø12mm
1805	11807		29P			Fascetta 12/22



13\_102\_e

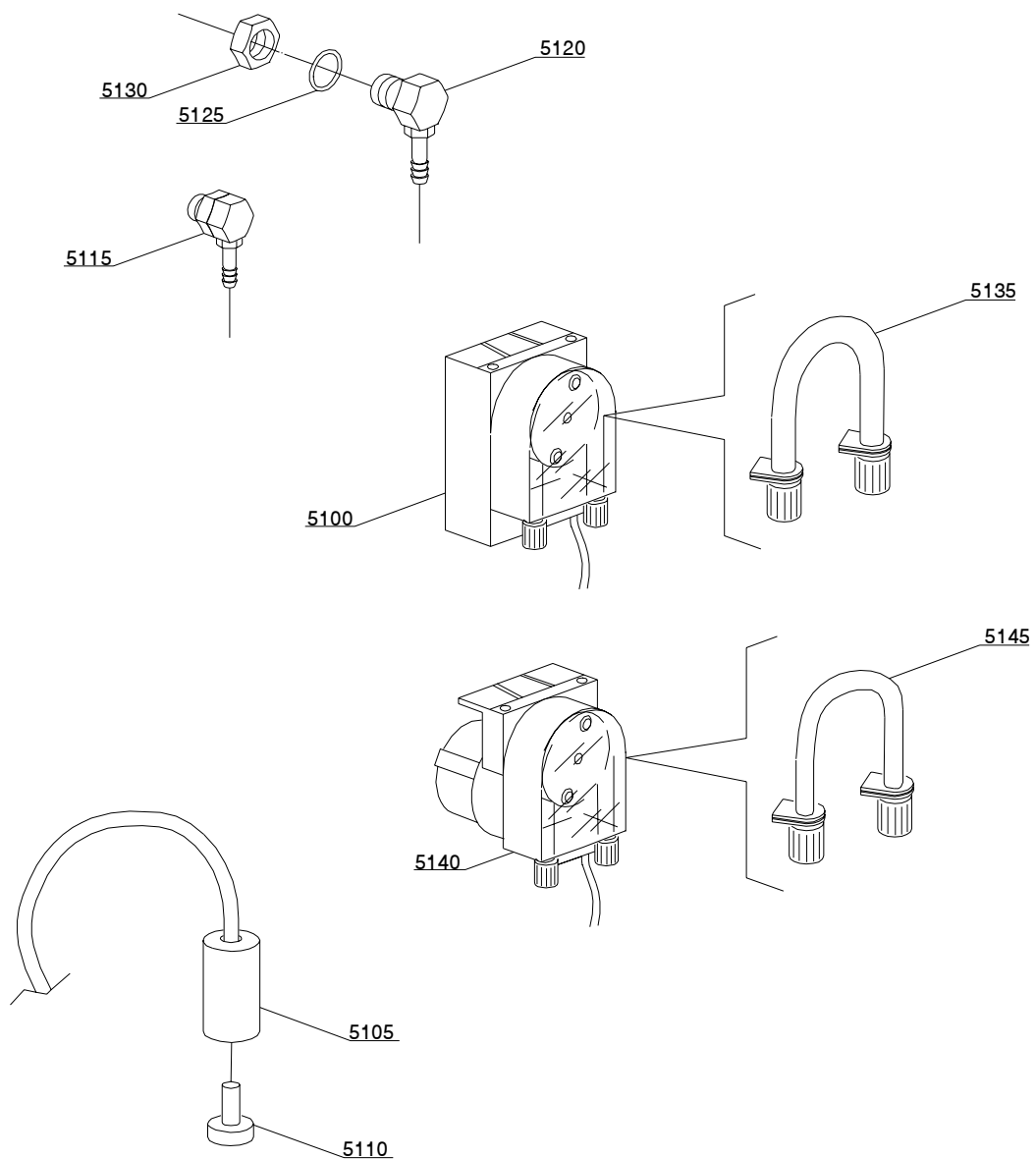


14\_002\_e



## Parti di ricambio

Rif.	Codice	Modello	Tipo	Accessori	Voltaggio	Descrizione
MODULE:Gruppo dosatore detersivo						
2900	15108/L		29P	dd		Dosatore detersivo Lang
2905	12525		29P	dd		Pesetto
2910	15058		29P	dd		Filtrino
2915	15123		29P	dd		Iniettore completo in plastica
2920	15148		29P	dd		Iniettore inox
2925	15159		29P	dd		Guarnizione OR
2930	10200205		29P	dd		Dado M12x1 inox

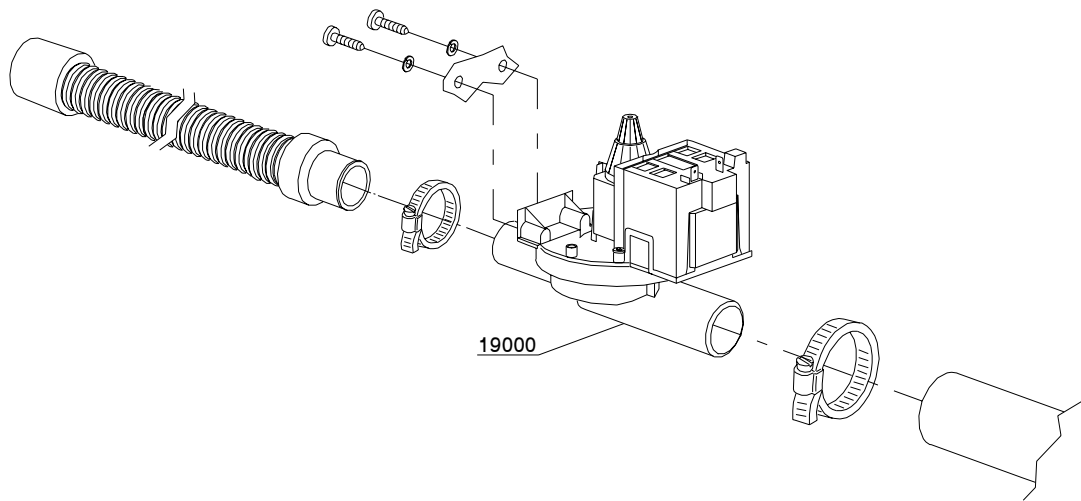


14\_004\_e

**Parti di ricambio**

Rif.	Codice	Modello	Tipo	Accessori	Voltaggio	Descrizione
MODULE:Gruppo dosatore detersivo						
5100	15985		29P	dd		Dosatore detersivo Seko
5105	12525		29P	dd		Pesetto
5110	15058		29P	dd		Filtrino
5115	15123		29P	dd		Iniettore completo in plastica
5120	15148		29P	dd		Iniettore inox
5125	15159		29P	dd		Guarnizione OR
5130	10200205		29P	dd		Dado M12x1 inox
5135	15185		29P	dd		Tubo termoplastico Seko
5140	15985		29P	dd		Dosatore detersivo Germac
5145	15108/E		29P	dd		Tubo termoplastico Germac

15\_002\_e

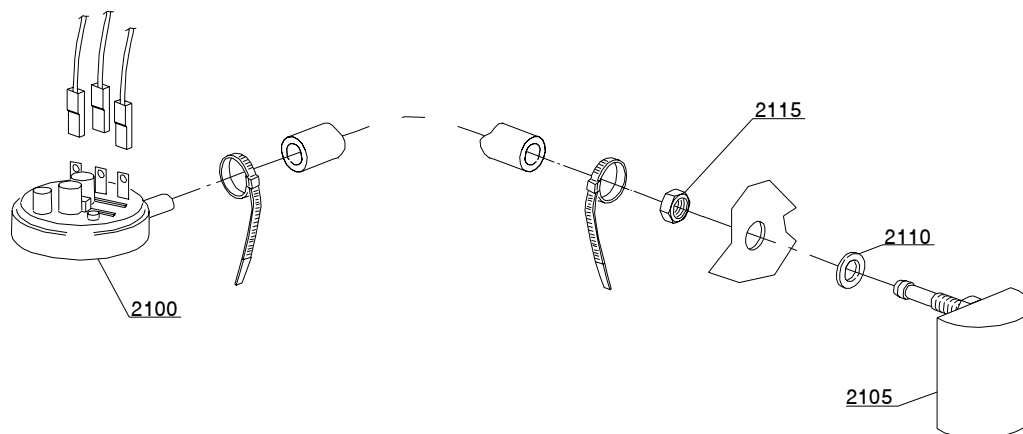




**Parti di ricambio**


---

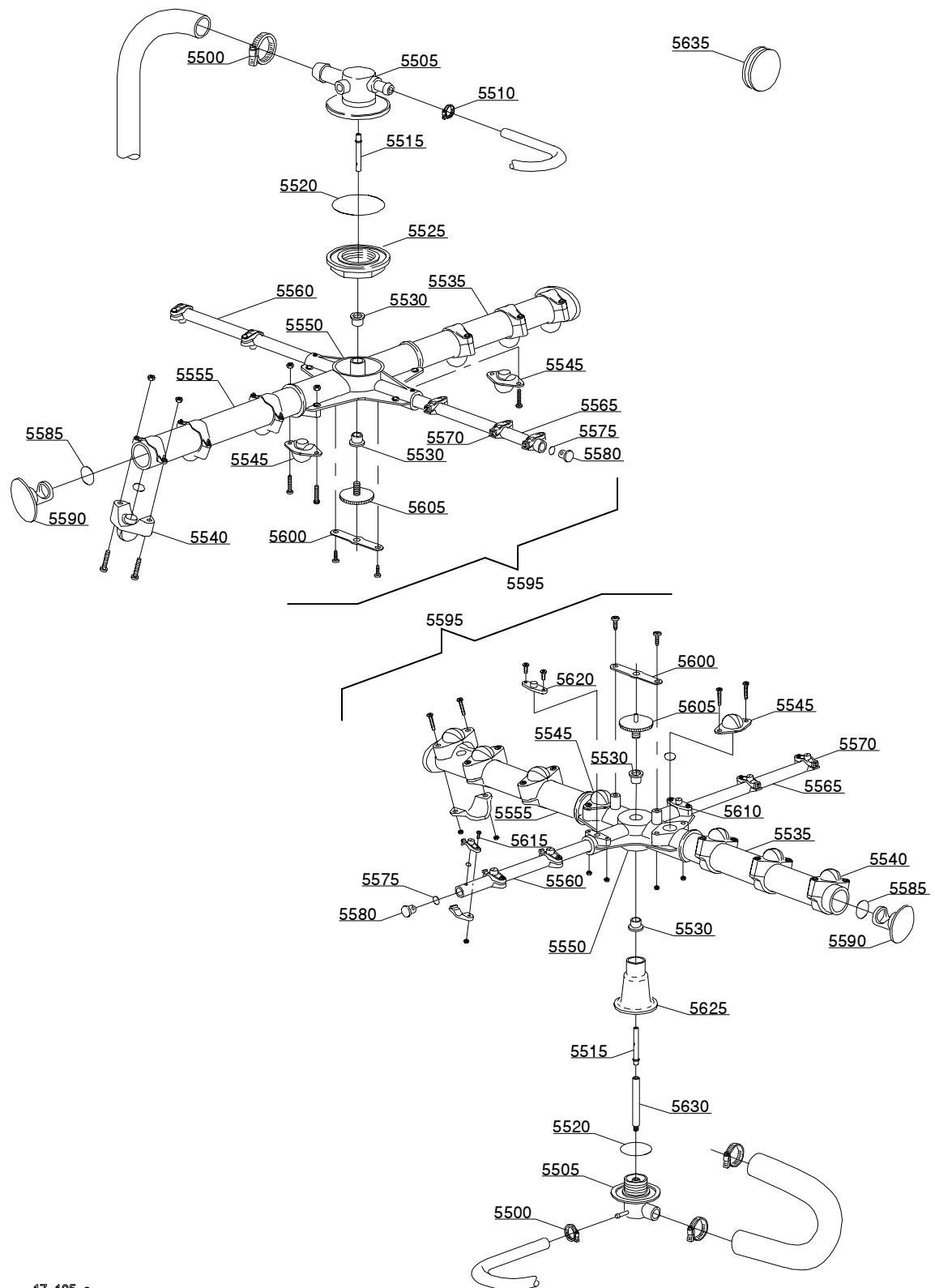
Rif.	Codice	Modello	Tipo	Accessori	Voltaggio	Descrizione
MODULE:Gruppo pompa di scarico						
19000	15101/A		29P	dp	A	Pompa di scarico - 50Hz
19000	15101/B		29P	dp		Pompa di scarico - 60Hz



16\_001\_e

## Parti di ricambio

Rif.	Codice	Modello	Tipo	Accessori	Voltaggio	Descrizione
MODULE:Gruppo pressostato con gabbia d'aria						
2100	10706/A		29P			Pressostato 47-27
2105	10911/D		29P			Assieme gabbia d'aria
2110	13301		29P			Guarnizione
2115	11702		29P			Dado M8 inox



17\_105\_e

