

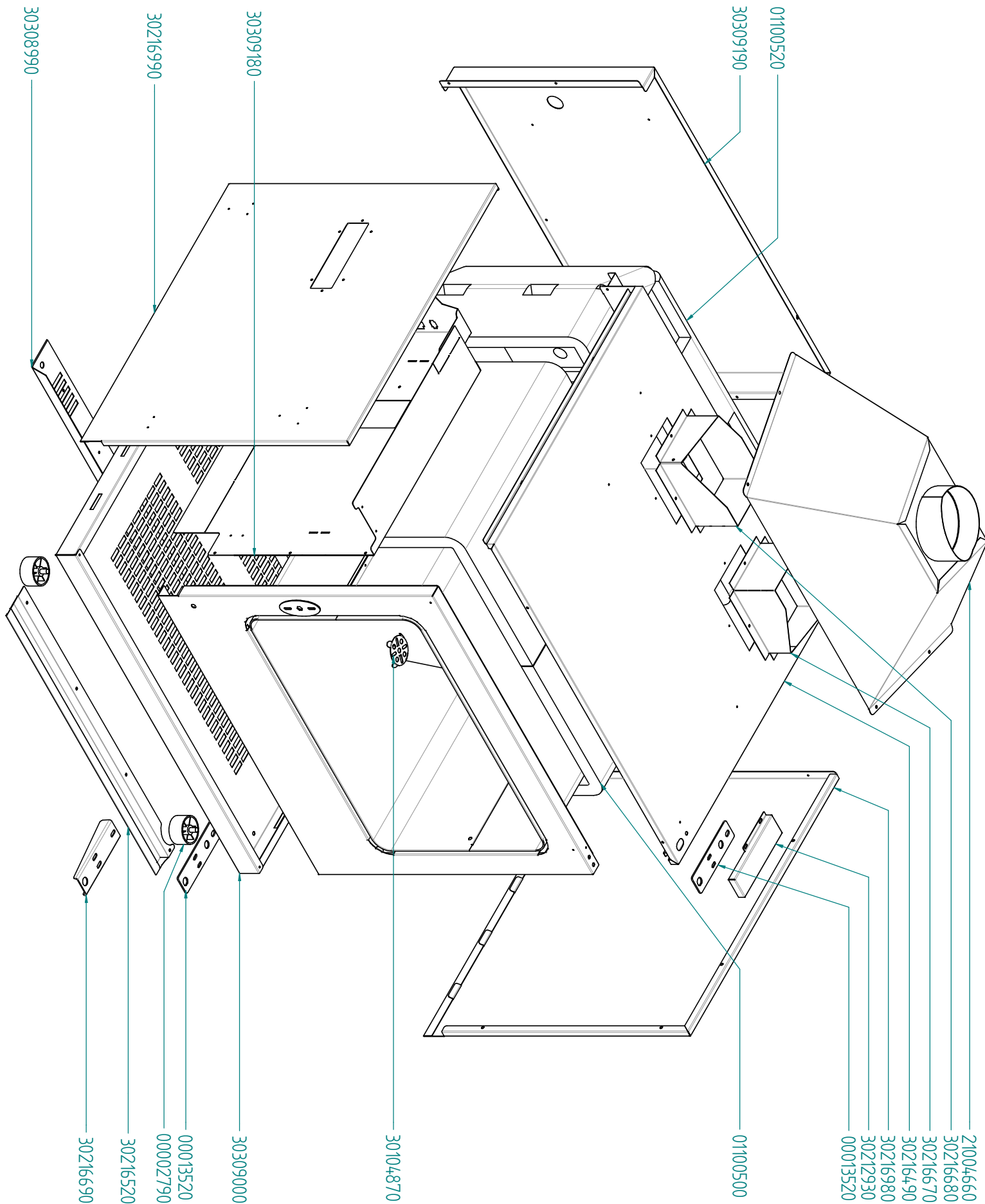


tipo documento: ESPLOSO - EXPLODED VIEW - VUE ECLATEE - EXPLOSIONSPLAN - EXPLOSIONADO - VISTA EXPLODIDA	cod. identificazione X:\Sgq\PRODOTTI\1 - FORNI\FORNO GAS\LEka\ESPLOSI - Forno gas - LEka
titolo documento/identificazione: EKF464-511-416 GEUD / L-M	data 13/03/2015
revisione: Prima emissione - Rev. 0	pag. 1/4

Preparazione: S.A. (DB3)

Verifica: M.F. (DB)

Approvazione: M.G.(RUT)





tipo documento:

ESPLOSO - EXPLODED VIEW - VUE ECLATEE - EXPLOSIONSPLAN -
EXPLOSIONADO - VISTA EXPLODIDA

cod. identificazione

X:\Sgq\PRODOTTI\1 - FORNI\FORNO
GAS\LEka\ESPLOSI - Forno gas - LEka

titolo documento/identificazione:

EKF464-511-416 GEUD / L-M

data

13/03/2015

revisione:

Prima emissione - Rev. 0

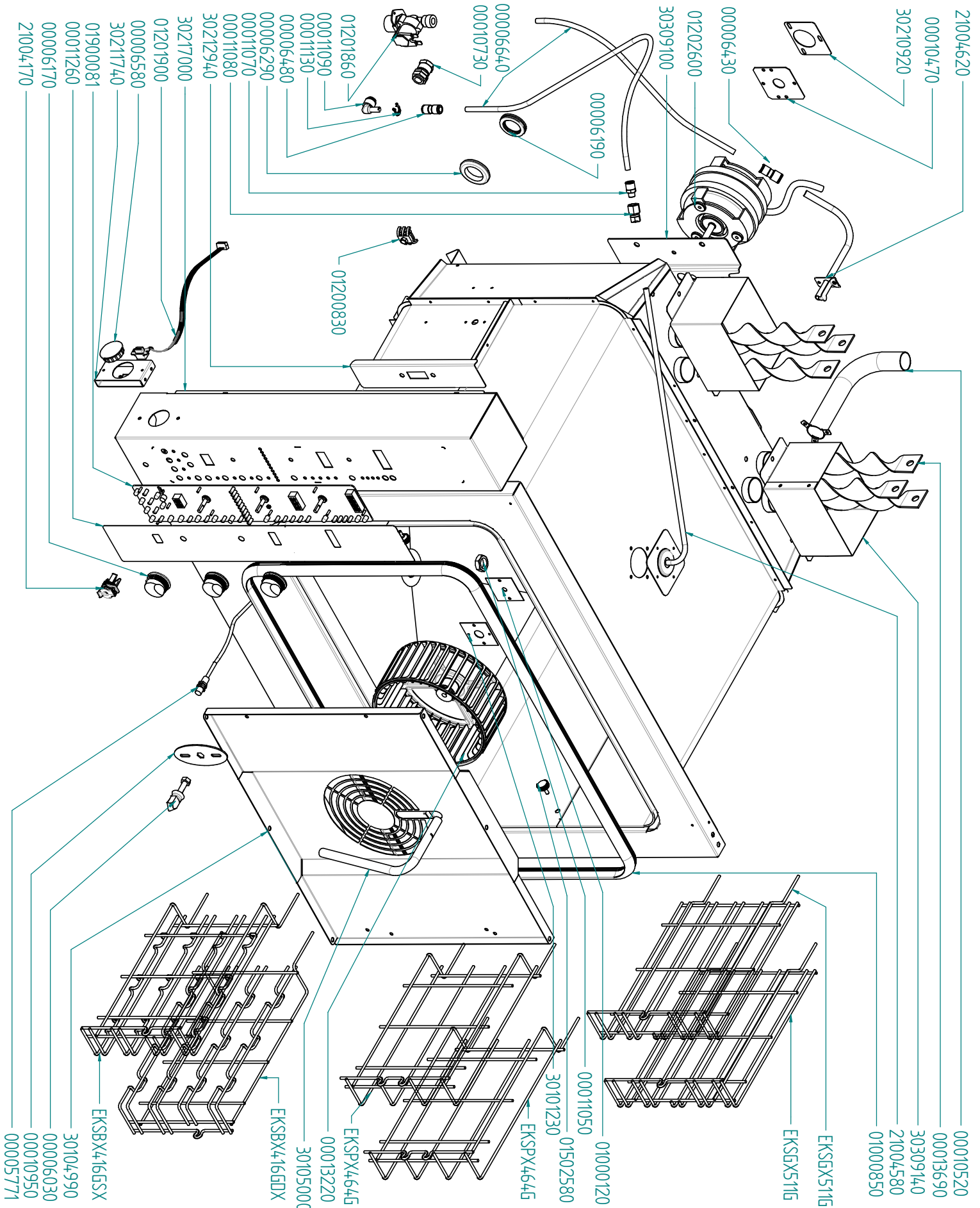
pag.

2/4

Preparazione: S.A. (DB3)

Verifica: M.F. (DB)

Approvazione: M.G.(RUT)



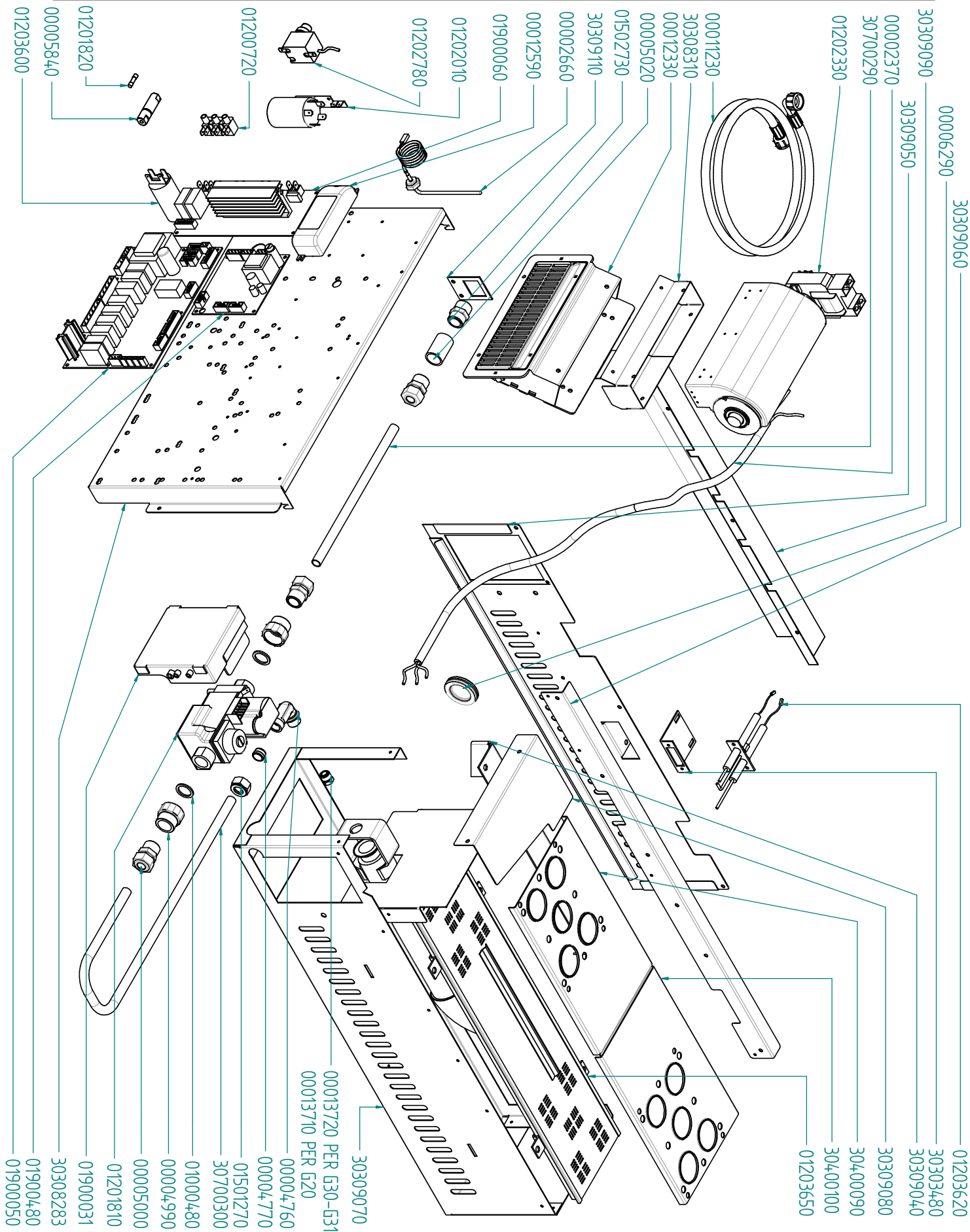


tipo documento: ESPLOSO - EXPLODED VIEW - VUE ECLATEE - EXPLOSIONSPPLAN - EXPLOSIONADO - VISTA EXPLODIDA	cod. identificazione X:\Sgq\PRODOTTI\1 - FORNI\FORNO GAS\LEka\ESPLOSI - Forno gas - LEka
titolo documento/identificazione: EKF464-511-416 GEUD / L-M	data 13/03/2015
revisione: Prima emissione - Rev. 0	pag. 3/4

Preparazione: S.A. (DB3)

Verifica: M.F. (DB)

Approvazione: M.G.(RUT)





tipo documento: ESPLOSO - EXPLODED VIEW - VUE ECLATEE - EXPLOSIONSPPLAN - EXPLOSIONADO - VISTA EXPLODIDA	cod. identificazione X:\Sgq\PRODOTTI\1 - FORNI\FORNO GAS\LEka\ESPLOSI - Forno gas - LEka
titolo documento/identificazione: EKF464-511-416 GEUD / L-M	data 13/03/2015
revisione: Prima emissione - Rev. 0	pag. 4/4

Preparazione: S.A. (DB3)

Verifica: M.F. (DB)

Approvazione: M.G.(RUT)

