
**RESERVEDELSMANUAL
SPARE PART MANUAL
ERSATZTEILMANUAL**

**AR30
MK-1**

Gyldig fra maskinnummer:
Valid from machine number:
Gültig ab Maschinenummer:

35728



Varin
BE

092004 ORDER NO.: 00117 DK-GB-DE

A/S Wodschow & Co.

Industrisvinget 6. P.O.Box 110
DK-2605 Brøndby

Denmark

Phone: +45 43 44 22 88
Telefax: +45 43 43 12 80

HASTIGHEDSREGULERING	SPEED REGULATION	GESCHWINDIGKEITSREG.	3
TRANSMISSION	TRANSMISSION	TRANSMISSION	4
RØREHOVEDE	PLANETARY HEAD	RÜHRKOPF	6
STATIV	MACHINE COLUMN	MASCHINENSTÄNDER	8
SIKKERHEDSSKÆRM	SAFETY GUARD	SCHUTZSCHIRM	10
SIKKERHEDSSKÆRM, AFTAGELIG	SAFETY GUARD, REMOVABLE	SCHUTZSCHIRM, ABNEMBAR	12
LØFTESYSTEM	LIFTING SYSTEM	HUBSYSTEM	14
HJÆLPETRÆK	ATTACHMENT DRIVE	ANSCHLUSSGETRIEBE	16
MICROSWITCH	MICROSWITCHES	MIKROSCHALTER	18
ELEKTRISKE KOMPONENTER	ELECTRIC COMPONENT	ELEKTRISCHE KOMPONENTEN	20
KEDLER OG RØREVÆRKTØJ	BOWLS AND MIXING TOOLS	KESSEL UND RÜHRWERKZEUGE	22



Der tages forbehold for konstruktionsændringer

All rights reserved for changes in construction

Konstruktionsänderungen vorbehalten

BESTILLING AF RESERVEDELE:

ORDERING OF SPARE PARTS:

BESTELLUNG VON ERSATZTEILEN:

Salg af reservedele til vore maskiner varetages af vor **reservedelsafdeling**. Ved bestilling af reservedele skal følgende oplysninger gives:

Sale of spare parts for our mixers is attended by our **spare part department**. When ordering spare parts, the following information must be given:

Verkauf von Ersatzteilen für unsere Maschinen wird von unserer **Ersatzteilabteilung** wahrgenommen. Bei Bestellung von Ersatzteilen, geben Sie bitte folgende Auskünfte:

1. Maskinens type.
2. Maskinens nummer.
3. Reservedelens bestillingsnummer. (Order no.)
4. Eventuel forsendelsesmetode.

1. Type of machine.
2. Number of the machine.
3. Article number of the spare part in question. (Order no.)
4. Method of conveyance.

1. Maschinenmodell.
2. Nummer der Maschine.
3. Bestellnummer des Ersatzteiles. (Order no.)
4. Evt. Versandart.

Mangler en af ovenstående oplysninger, vil det være en fordel at kontakte vor **reservedelsafdeling**, før ordren afgives, idet vi så kan være behjælpelig med at finde det korrekte reservedelsnummer (**order no.**) på reservedelen.

If one of the above pieces of information is missing, please contact our **spare part department** before placing the order, as then we can assist you in finding the correct article number (**order no.**) of the spare part in question.

Falls eine der obenerwähnten Auskünfte fehlt, setzen Sie sich bitte vor Bestellung mit unserer **Ersatzteilabteilung** in Verbindung, da wir Ihnen dann behilflich sein können, die korrekte Ersatzteilnummer (**order no.**) zu finden.

Enkelte reservedele sælges ikke alene, i disse tilfælde står der ved positions-nummeret en henvisning til det samlingsnummer der skal bruges ved bestilling. Samlingsnumre er afbildet på de relevante sider

A few spare parts are not sold alone, in such cases reference is made at the pos.number to the assembly number to be used for ordering. The assembly numbers are shown on the relevant pages.

Enkelte Ersatzteile werden nicht allein verkauft. In diesen Fällen gibt es bei der Pos.Nummer einen Hinweis auf die Sammlungsnummer, die bei Bestellung verwendbar ist. Die Sammlungsnummern sind auf den relevanten Seiten gezeigt.

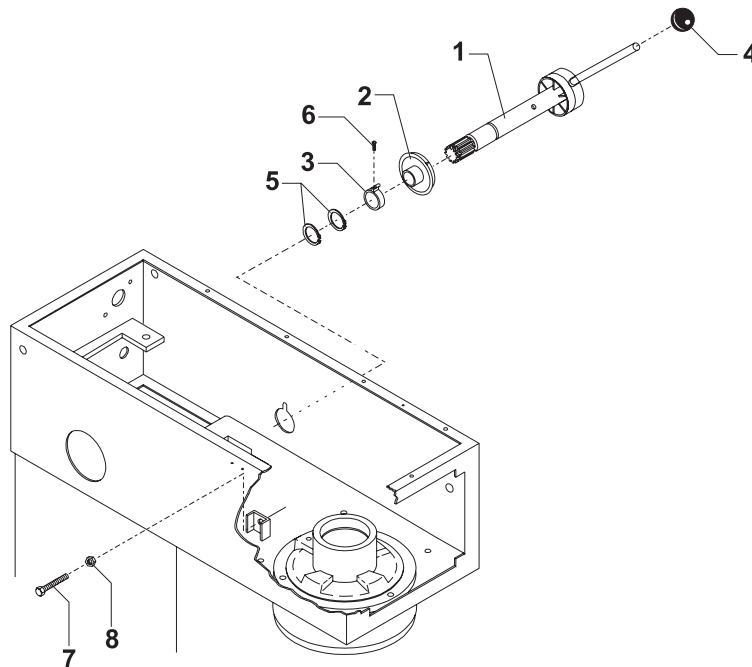
Returnering af reservedele kan kun ske efter forudgående aftale med **A/S WODSCHOW & CO.**

Returning of spare parts is only allowed when agreed with **A/S WODSCHOW & CO.**

Zurücksendung von Ersatzteilen nur nach vorausgehender Vereinbarung mit **A/S WODSCHOW & CO.**

Fig no.	Order no.	Beskrivelse	Description	Beschreibung
---------	-----------	-------------------	-------------------	--------------

- | | | | | |
|----|------------|--|------------------------|-----------------------|
| 1. | | sælges som AR31-47Z | sold as AR31-47Z | verkauft wie AR31-47Z |
| 2. | AR30-47.10 | skive med pil | disc with arrow | scheibe mit pfeil |
| 3. | AR30-47.11 | spændestykke, speedindicator | clamp | spannstück |
| 4. | STA3306 | bakelitkugle ø40 sort | knob ø40 black | kugel ø40 schwarz |
| 5. | STA3414 | sikringsring 30U | circlip 30U | sprengning 30U |
| 6. | STA5247 | pladeskrue 8x13 | screw 8x13 | schraube 8x13 |
| 7. | STA5439 | stålsætskrue M8x60 | screw M8x60 | schraube M8x60 |
| 8. | STA5810 | møtrik M8 | nut M8 | mutter M8 |



AR31-47Z reguleringsarm for hastighed kompl. speed selector lever, assy. regulierungsarm für geschw.keit kompl.

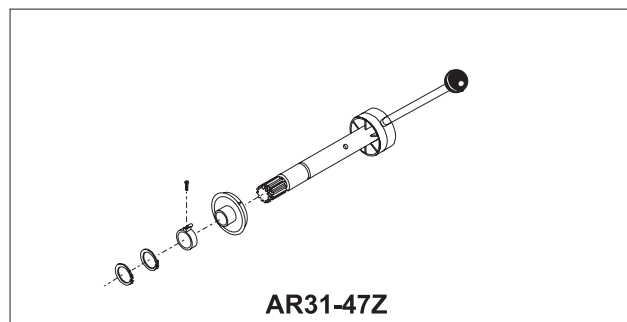
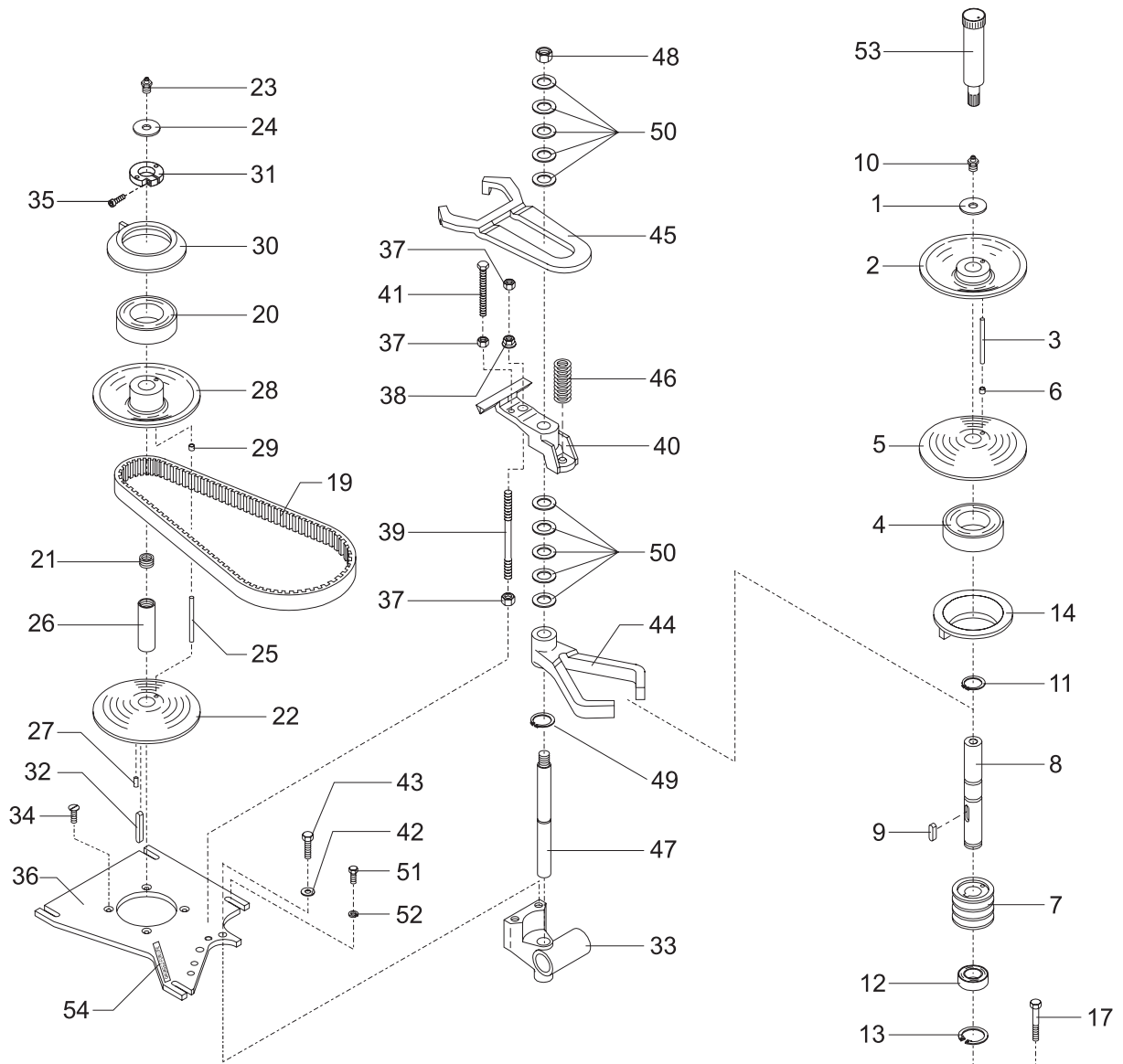


Fig no.	Order no.	Beskrivelse	Description	Beschreibung
1.	STA6018	skærmskive 40x13x3	washer 40x13x3	scheibe 40x13x3
2.		sælges som R15-13.1	sold as R15-13.1	verkauft wie R15-13.1
3.	R30-285	stift	pin	stift
4.	R15-103	kugleleje f/15 6010 2RS1	ball bearing f/15 6010 2RS1	kugellager f/15 6010 2RS1
5.		sælges som R15-15Z	sold as R15-15Z	verkauft wie R15-15Z
6.	STA2505	lejevæbning MB0610DU	bearing bush MB0610DU	lagerbuchse MB0610DU
7.	R27-128	kileremskive	standard v-belt pulley	keilriemenscheibe
8.		sælges som R15-41Z	sold as R15-41Z	verkauft wie R15-41Z
9.	STA2024	Pasfeder A 6x6x28	Tight fitting key A 6x6x28	Passfeder a 6x6x28
10.	STA3220	tryksmøre enhed	grease nipple	schmiernippel
11.	STA3410	sikringsring 25U	circlip 25U	sprengning 25U
12.	6205 2RS	Kugleleje 6205 2RS.1-C3	Ball bearing 6205 2RS.1-C3	Kugellager 6205 2RS.1-C3
13.	STA3514	sikringsring 52l	circlip 52l	sprengning 52l
14.	R15-17.1	gearskiftering	varispeed collar	getriebewending
15.	R15-143	afstandsør	distance tube	abstandsrohr
16.	R30-6	lejearm	arm for bearing	lagerhebel
17.	STA5348	sætskrue M10x55	screw M10x55	schraube M10x55
18.	STA6010	skive 10.5x20x2.0	washer 10.5x20x2.0	scheibe 10.5x20x2.0
19.	R27-91	bredekilerem	special v-belt	spezialkeilriemen
20.	R15-103	kugleleje f/15 6010 2RS1	ball bearing f/15 6010 2RS1	kugellager f/15 6010 2RS1
21.	R15-156	gevindnippel	thread nipple	gewindenippel
22.		sælges som R15-13.1Z	sold as R15-13.1Z	verkauft wie R15-13.1Z
23.	STA3220	tryksmøre enhed	grease nipple	schmiernippel
24.	STA6018	skærmskive 37x13x3	washer 37x13x3	scheibe 37x13x3
25.	R30-285	stift	pin	stift
26.		sælges som R15-59Z	sold as R15-59Z	verkauft wie R15-59Z
27.	STA5602	pinolskrue M5x10	screw M5x10	schraube M5x10
28.		sælges som R15-15Z	sold as R15-15Z	verkauft wie R15-15Z
29.	STA2505	lejevæbning MB0610DU	bearing bush MB0610DU	lagerbuchse MB0610DU
30.	R15-17.1	gearskiftering	varispeed collar	getriebewending
31.		sælges som R27-227Z	sold as R27-227Z	verkauft wie R27-227Z
32.	STA2011	pasfeder A5x5x57	key A5x5x57	feder A5x5x57
33.		sælges som R15-18Z	sold as R15-18Z	verkauft wie R15-18Z
34.	STA5014	Kærnskruer M8x16 DIN963	Slotted screw M8x16 DIN963	Schlitzschraube M8x16 DIN963
35.	STA5612	cyl.skrue M5x20	screw M5x20	schraube M5x20
36.	R60-61.1	travers	base for motor	traverse
37.	STA5810	møtrik M8	nut M8	mutter M8
38.	STA5895	Flangemøtrik M8 DIN6923 FZB	Flanged nut M8 DIN6923 FZB	Flanschenmutter M8 DIN6923 FZB
39.	AR31-305	Pindbolt	Pin bolt	Gewindestück
40.	R20-26.1	Lejebuk f. remstrammer	Support bracket for belt tightener	Bock für Riemenspanner
41.	STA5444	Sætskrue M8x80 DIN933 8.8 FBZ	Screw M8x80 DIN933 8.8 FBZ	Schraube M8x80 DIN933 8.8 FBZ
42.	STA6010	skive 10.5x20x2.0	washer 10.5x20x2.0	scheibe 10.5x20x2.0
43.	STA5345	sætskrue M10x30	screw M10x30	schraube M10x30
44.	R27-16	gearskiftegeffel	lower fork	getriebewendegabel
45.	R20-19	geffel for remstrammer	fork for belt tightener	getriebewendegabel f/riemenspa
46.	R20-275	fjeder f/remstrammer	spring f/tightening the v-belt	feder f/riemen spanner
47.		sælges som R15-46Z	sold as R15-46Z	verkauft wie R15-46Z
48.	STA5815	møtrik M16	nut M16	mutter M16
49.	STA3407	sikringsring 19U	circlip 19U	sprengning 19U
50.	STA6040	skive	washer	scheibe
51.	STA5433	stålsætskrue M8x25	screw M8x25	schraube M8x25
52.	STA6026	skive 20x10x2,5	washer 20x10x2,5	scheibe 20x10x2,5
53.	R15-142	fedtpresse	grease gun	fett spanner
54.	R20-249	label, "greased for life"	label, "greased for life"	aufkleber, "greased for life"



- R27-6M lejearm monteret arm for bearing assy. lagerhebel montiert
- R15-59M motorremskivesæt motor pulley set motorriemenscheibesatz
- R15-13.1Z remskive komplet pulley assy. riemenscheibe kompl.
- R15-13.1 remskive komplet pulley assy. riemenscheibe kompl.
- R15-15Z bevægelig remskive komplet . pulley movable, assy. riemenscheibe bewegliche, kompl.
- R27-227Z aflastningsring komplet clamping ring compl. entlastungsring kompl.
- R15-18Z gearskifteleje komplet bearing bracket assy. getriebewendelager kompl.
- R15-59Z motorremskiveaksel kompl. .. motor pulley shaft assy. motorriemenscheibenwelle kompl.
- R15-46Z skiftetandstang komplet toothed rack assy. wechelhahnstange kompl.
- R15-41Z Lejearmsaksel Bearing shaft Lagerhebelwelle

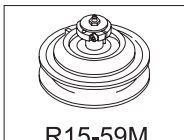
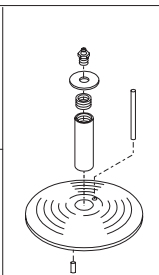
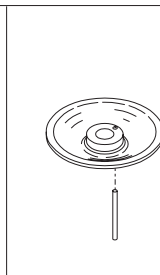
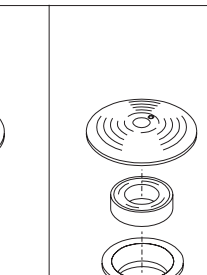
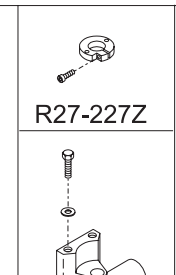
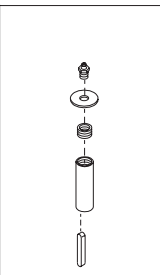
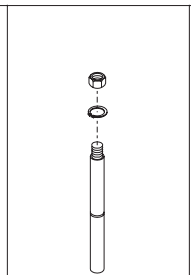
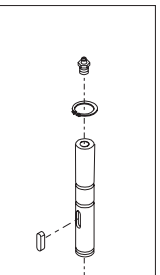

 R15-59M	 R15-13.1Z	 R15-13.1	 R15-15Z	 R27-227Z	 R15-18Z	 R15-59Z	 R15-46Z	 R15-41Z
--	--	---	--	---	---	--	--	--

Fig no.	Order no.	Beskrivelse	Description	Beschreibung
1.	R30-1	tandkrans	gear wheel rim	zahnkranz
2.		sælges som R30-2Z	sold as R30-2Z	verkauft wie R30-2Z
3.		sælges som R40-3Z	sold as R40-3Z	verkauft wie R40-3Z
4.	STA3526	sikringsring 80l	circlip 80l	sprengring 80l
5.		sælges som R30-101Z	sold as R30-101Z	verkauft wie R30-101Z
6.		sælges som R30-30Z	sold as R30-30Z	verkauft wie R30-30Z
7.	R30-31	mellelhjul	rim pinion	zwischenrad
8.	R30-32	mellelhjul, nederste	rim pinion, lower	zwischenrad, unten
9.		sælges som R30-33Z	sold as R30-33Z	verkauft wie R30-33Z
10.		sælges som R30-36Z	sold as R30-36Z	verkauft wie R30-36Z
11.	R30-37	afstandsør	distance piece	abstandsrohr
12.	R30-96	nåleleje f/33ø ,HK 2820 2RS	needle bearing f/33ø, HK 2820	nadellager f/33ø, HK 2820 2RS
13.	R30-97	kugleleje f/33n, 6207 2RS1C3	ball bearing f/33n, 6207 2RS1C	kugellager f/33n, 6207 2RS1C3
14.	R30-98	Kugleleje f/30	Ball bearing f/30	Kugellager f/30
15.	R30-99	Kugleleje f/30	Ball bearing f/30	Kugellager f/30
16.	R40-34	afstandsør	distance piece	abstandsrohr
17.	R15-109	fjeder f/33	spring f/33	feder f/33
18.	R30-100	kugleleje f/30m, 6008 2RS1C3	ball bearing f/30m, 6008 2RS1C	kugellager f/30m, 6008 2RS1C3
19.	R30-106	kugle 5/16 rustfri	ball 5/16 s.s.	kugle 5/16 rf.
20.	R40-141	afstandsør	distance tube	abstandsrohr
21.	STA2030	pasfeder B8x7x20	key B8x7x20	feder B8x7x20
22.	STA2038	pasfeder A8x7x67	key A8x7x67	feder A8x7x67
23.	AR30-162H	plastsøb, hvid	plastic cap, white	kunststoff mantel, weiss
24.		sælges som R30-101Z	sold as R30-101Z	verkauft wie R30-101Z
25.	W30-209	gummipakning f/33	rubber ring f/33	gummiring f/33
26.	W30-272	rustfri hovedskærm	headcap	kopfschirm rf.
26A.	W30-272.1	rustfri hovedskærm f. skraber	headcap ss f. scraper	kopfschirm rf. f. abstreifer
27.		sælges som R30-101Z	sold as R30-101Z	verkauft wie R30-101Z
28.	STA5640	cyl.skruer M8x50	screw M8x50	schraube M8x50
29.	STA5641	cyl.skruer M8x80	screw M8x80	schraube M8x80
30.	STA6043	passkive 40x50x0.5	washer 40x50x0.5	scheibe 40x50x0.5
31.	STA6046	støtteskive	washer	scheibe
32.	STA6055	fjederskive 8mm	lockwasher 8mm	federskive 8mm
33.	STA6057	fjederskive 10mm	lockwasher 10mm	federskive 10mm
34.	STA6460	kærvstift ø8x24	groove pin ø8x24	kerbstift ø8x24
35.	STA3425	sikringsring 40UC	circlip 40UC	sprengring 40UC
36.	STA3472	sikringsring SW22	circlip SW22	sprengring SW22
37.	STA3520	sikringsring 68l	circlip 68l	sprengring 68l
38.	STA3522	sikringsring 72l	circlip 72l	sprengring 72l
39.	STA3526	sikringsring 80l	circlip 80l	sprengring 80l
40.	STA5044	Skrue M4x16 unders. DIN965A	Screw M4x16 counters. DIN965A	Senkschraube M4x16 DIN965A
41.	STA5346	sætskrue M10x40	screw M10x40	schraube M10x40
42.	R40-129	kileremskive 50Hz	v-belt pulley 50Hz	keilriemenscheibe 50Hz
42A.	R40-129A	Kileremskive 60Hz	v-belt pulley 60Hz	keilriemenscheibe 60Hz
43.	R40-90	standardkilerem A27 50Hz	standard v-belt A27 50Hz	standardkeilriemen A27 50Hz
43A.	R40-90.1	standardkilerem A29 60Hz	standard v-belt A29 60Hz	standardkeilriemen A29 60Hz
R30-2M		rørehoved monteret	planetary head assy.	ruehrkopf montiert
R30-2.2M		rørehoved monteret forberedt f. skraber	planetary head assy. prepared f. scraper	ruehrkopf montiert für abstreifer vorb.
R30-30Z		Hovedaksel kompl.	Main shaft assy.	Hauptwelle kompl.
R40-3Z		hovedleje monteret	Main bearing mounted	Hauptlager montiert
R30-33Z		bajonetaksel kompl.	bayonetshaft compl.	bajonetwelle kompl.
R30-2Z		Ekscentrisk hoved	Eccentric head	Exzentriskopf
R30-2.1Z		Ekscentrisk hoved monteret	Eccentric head mounted	Exzentriskopf montiert
R30-2.2Z		Ekscentrisk hoved mont. forb. f. skraber	Eccentric head mount. prepar f. scraper	Exzentriskopf mont. für abstreifer vorb.
R30-36Z		Ekscentriskive monteret	Eccentric disc mounted	Exzentriskscheibe montiert
R30-101Z		nåleleje kompl. BK2518 RS	needle bearing compl. BK2518 RS	nadellager kompl. BK2518 RS

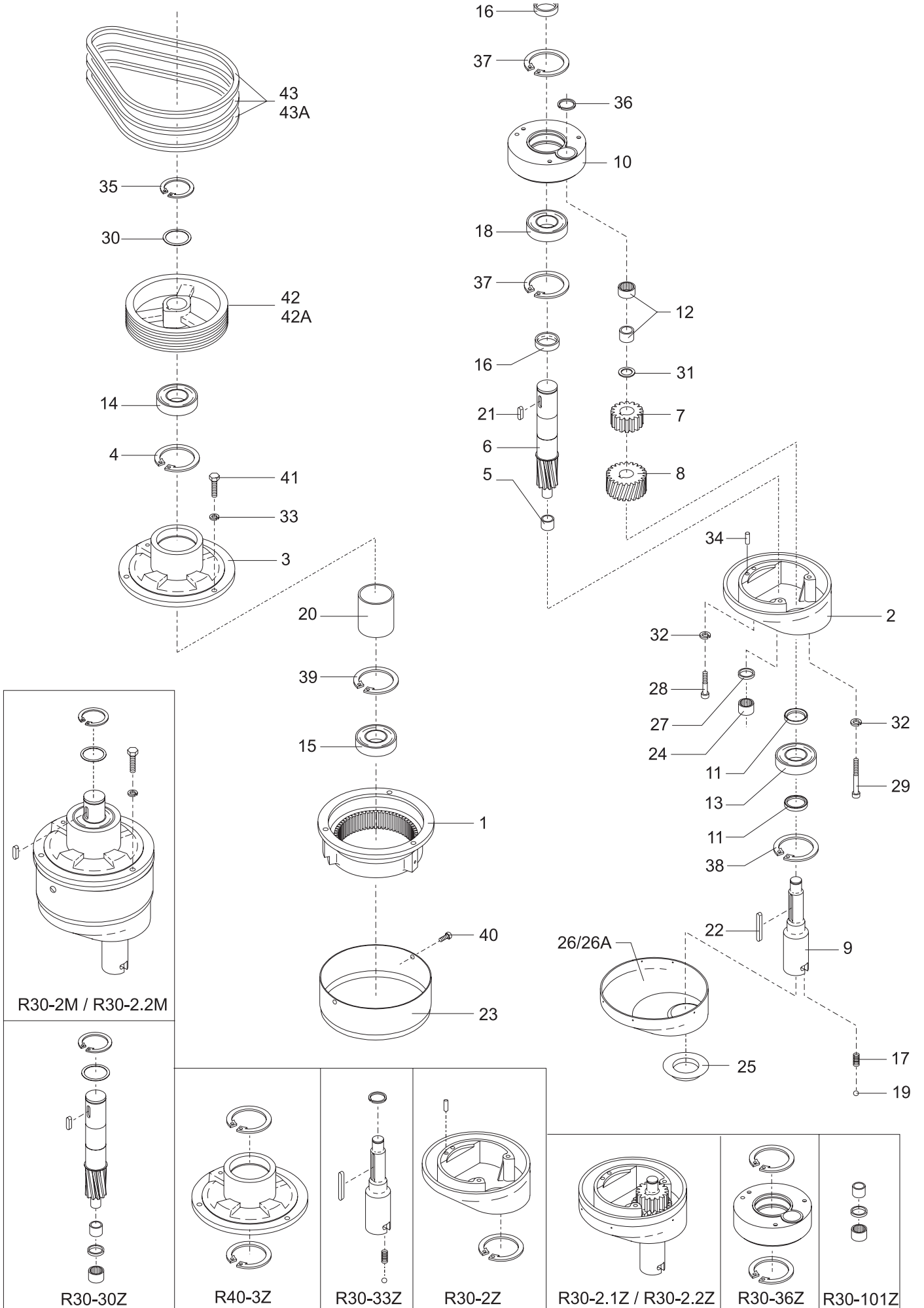


Fig no.	Order no.	Beskrivelse	Description	Beschreibung
1.	R15-245 pil arrow pfeil
2.	STA3002 kabelforskruning poly. PG13.5 cable inlet compl. PG13.5 kabelverschraubung PG13.5
3.	STA6580 gevindbøsning threaded bush gewindebuechse
4.	AR30-212 Knæ, dækprop knee, plug button knie, deckpropfen
5.	AR30-213 fod foot fuss
6.	AR31-163 Lukkeplade UL-hul Closing plate UL-hole Verschlussplatte, UL-Loch
7.	STA3411 Klemring KS 6 Clamping ring KS 6 Klemmring KS 6
8.	AR31-22M0 stativ, hvid machine column, white maschinenstaender, weiss
9.	STA2515 lejevøsning MB2030DU bearing bush MB2030DU lagerbuchse MB2030DU
10.	STA2520 lejevøsning MB2525DU bearing bush MB2525DU lagerbuchse MB2525DU
11.	STA2520 lejevøsning MB2525DU bearing bush MB2525DU lagerbuchse MB2525DU
12.	AR30-214.3 justerplade, 3mm intermediate piece 3mm zwischenplatte, 3mm
13.	AR30-214.6 Justerplade, 6mm intermediate piece, 6mm zwischenplatte, 6mm
14.	STA3014 møtrik PG 13.5 * nut PG 13.5 mutter PG 13.5
15.	STA5017 kærnskruer M6x20 screw M6x20 schraube M6x20
16.	STA5080 kærnskruer M6x10 rustfri screw s.s. M6x10 schraube M6x10 rf.
17.	STA5232 Jordskruer RX-TT M4x8mm Earth screw RX-TT M4x8 mm Erdschraube RX-TT M4x8 mm
18.	AR31-22.17R Dækplade 30/40L Rustfri Cover plate 30/40 L stainless Deckplatte 30/40 L Nirosta
19.	AR31-21 låg rustfri topcover set, stainless steel deckel satz, rostfr. stahl
20.	AR31-306 Prop Stopper Pfropfen
21.	R15-244 maskinnummerskilt machine number sign maschinennummerschild
22.	STA6510 dækprop ø88.9 plug button ø88.9 deckpfropfen ø88.9
23.	AR31-270 Dækplade, NSF, øverst Cover plate NSF, upper Platte, NSF, obere
24.	AR31-271 Dækplade, NSF, nederst Cover plate, NSF, lower Platte, NSF, untere
25.	STA5834 låsemøtrik M5 lock nut M5 gegenmutter M5
26.	STA6027 skive 18x6.4x1.6mm washer 18x6.4x1.6mm scheibe 18x6.4x1.6mm
27.	AR31-148M4 Stag for motorkonsol Tie rod for motor bracket Stag für Motorkonsole
28.	STA5625 cyl.skrue M8x25 screw M8x25 schraube M8x25
29.	STA6056 fjederskive 8mm lockwasher 8mm federscheibe 8mm
30.	R30-70.1 kærnstift rollpin kerbstift

AR31-163M Lukkeplade monteret Closing plate, mounted Verschlussplatte, montiert

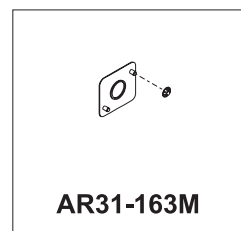
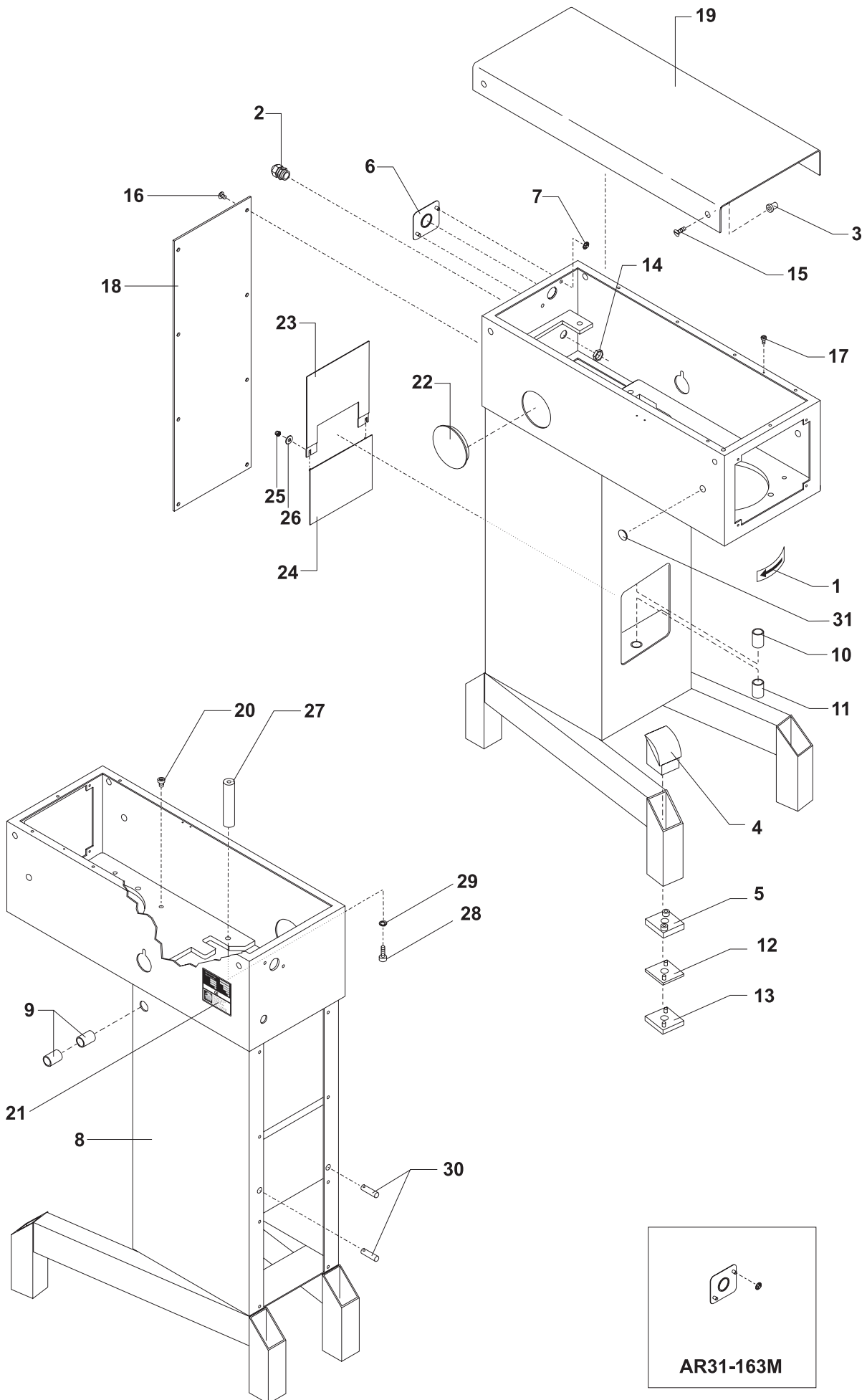
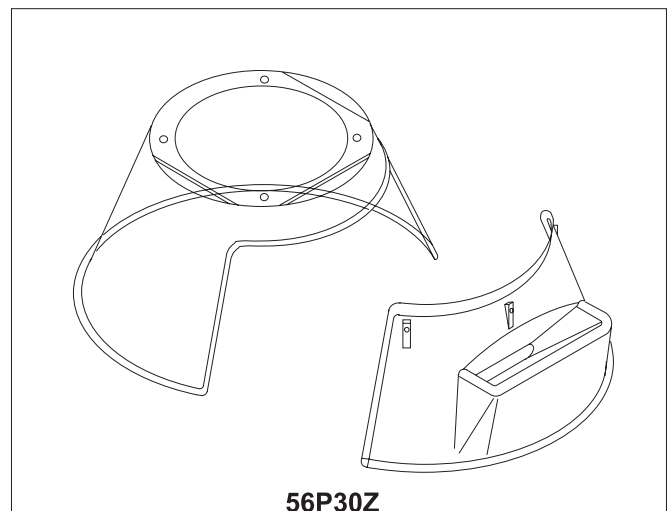
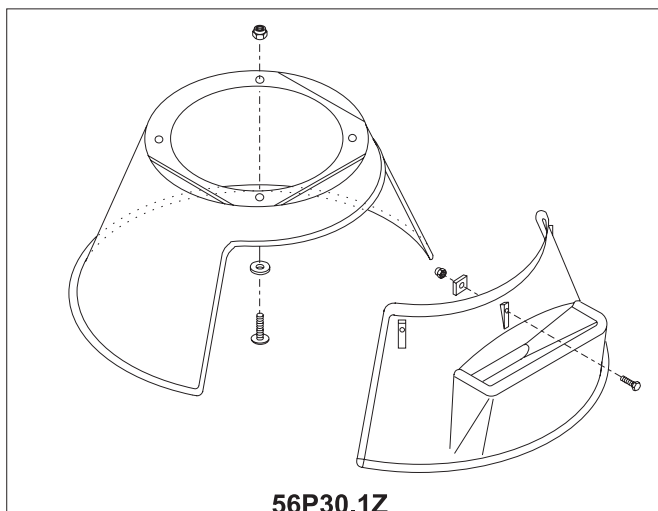
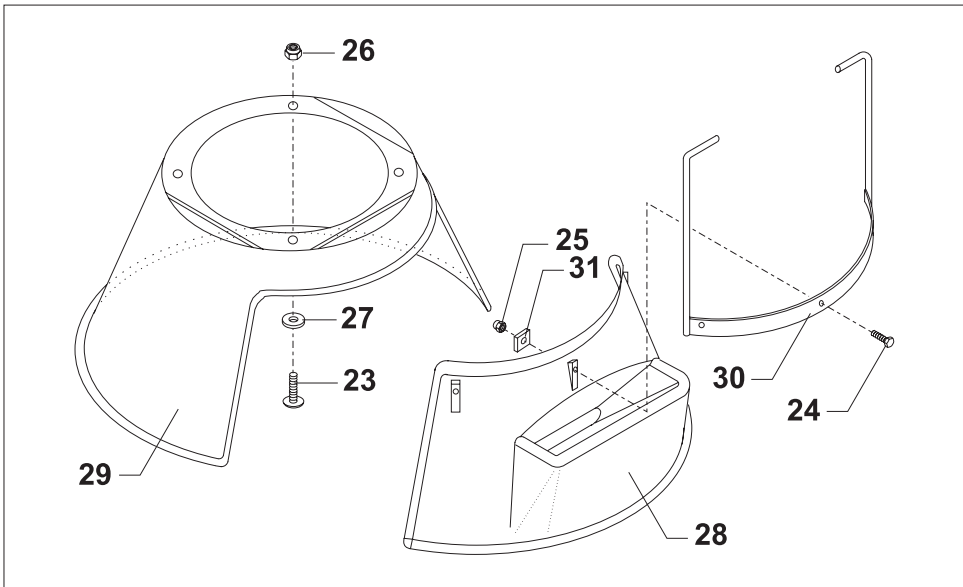


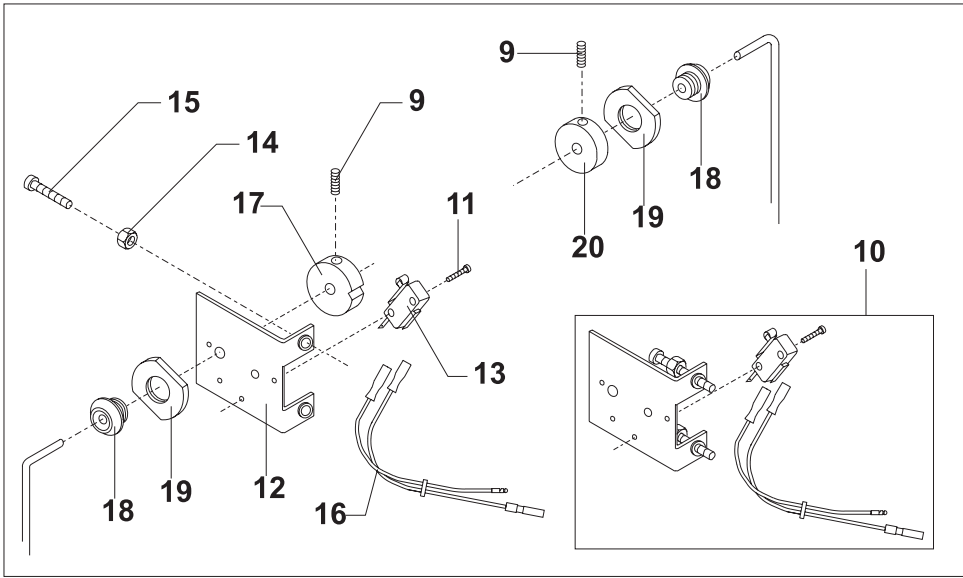
Fig no.	Order no.	Beskrivelse	Description	Beschreibung
1.	14030-0011	sik.hedskskærm AR30 kompl.gitter	safety guard AR30 compl. grid	Schirmtyp: Gitter
2.	14030-0002	sikk.skærm kompl. plast AR30	safetyguard compl. plast AR30	schutzschirm kompl. plast AR30
3.	STA3307	bakkelitkugle ø32 sort	knob ø32 black	kugle ø32 schwarz
4.	STA6056	fjederskive 8mm	lockwasher 8mm	federscheibe 8mm
5.		sælges som 56G31.1Z	sold as 56G31.1Z	verkauft wie 56G31.1Z
6.	56G20-280	løs ifyldningsbakke, git.skærm	detachable filling skid for safety guard	lose zugebeschale für schutzschirm
7.		sælges som 56G31.1Z	sold as 56G31.1Z	verkauft wie 56G31.1Z
8.	56P30-75	ophæng for sikkerhedsskærm	fittings for safety guard	aufhängung für schutzschirm
9.	STA5665	stopskrue M6x16	screw M6x16	schraube M6x16
10.	56P30-15	bælg for microswitch kompl.	fitting for microswitch compl.	halter für mikroswitch kompl
11.	STA5251	Pladeskrue 4x16 DIN7981	Plate screw 4x16 DIN7981	Plattenschraube 4x16 DIN7981
12.	56SN30-13	bælg for microswitch	fitting for microswitch	halter für mikroswitch
13.	56SN20-30	microswitch	microswitch	mikroswitch
14.	STA5819	møtrik M6	nut M6	mutter M6
15.	STA5250	kærskrue M6x50	screw M6x50	schraube M6x50
16.	AR30-193M	kabel for microswitch	cable for microswitch	kabel für mikroswitch
17.	56SN30-22	kurveskive	camdisc	kurvescheibe
18.	56SN30-21	leje for sikkerhedsskærm	bering for safety guard	lager für schutzschirm
19.	56SN30-24	afstandsskive	distance washer	abstandsscheibe
20.	56SN30-23	låseskive	lock washer	sicherungsscheibe
21.	56G30-26	møtrik M8 speciel	nut M8 special	mutter M8 speziell
22.	STA5810	møtrik M8	nut M8	mutter M8
23.	STA5093	maskinskruer rustfri M8x30mm	screw M8x30, stainless steel	schraube M8x30, rostfr. stahl
24.	STA5321	sætskrue M5x16mm	screw M5x16	schraube M5x16
25.	STA5838	topmøtrik M5	nut M5	mutter M5
26.	STA5842	Låsemøtrik M8	lock nut M8	gegenmutter M8
27.	STA6003	Skive, sikkerhedsskærm	washer, safety guard	scheibe, schutzschirm
28.		sælges som 56P30Z eller 56P30.1Z	sold as 56P30Z eller 56P30.1Z	verkauft wie 56P30Z eller 56P30.1
29.		sælges som 56P30Z eller 56P30.1Z	sold as 56P30Z eller 56P30.1Z	verkauft wie 56P30Z eller 56P30.1Z
30.	56P30-34	bøjle for plastskærm AR30-40	clamp for safety guard AR30-40	buegel f. schutzschirm AR30-40
31.	56P30-35	gevindplade	threaded plate	gewindeplatte

56P30.1Z For- + bagpart plast AR30 Front + rear part plast AR30 Front und Hinterteil AR30 Kunststoff
 56P30Z AR30 Plastskærm u/ophæng+bøjle AR30 Safety guard w/o clamp + fittings AR30 Schutzschirm o/bügel + Aufhängung
 56G31.1Z For- + bagpart gitter AR30 Front + rear part grid AR30 Front und Hinterteil AR30 gitterschirm

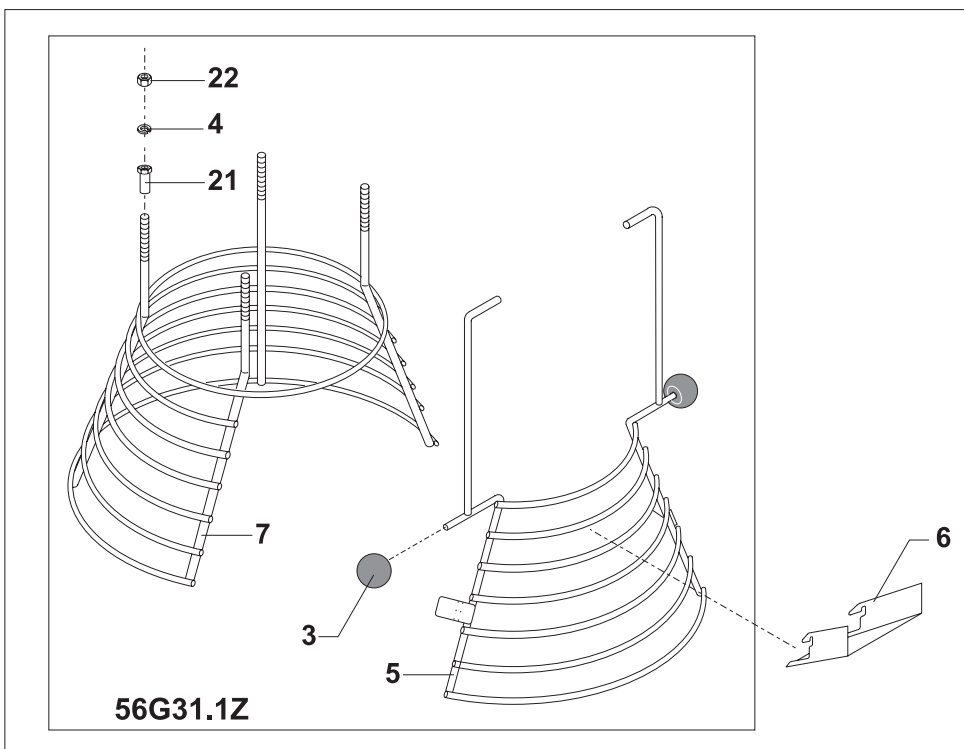




2



8



1

Fig no.	Order no.	Beskrivelse	Description	Beschreibung
1.	14030-0511	Aft. sikkerhedsskærm kompl. gitter	Removable safety guard complete, grid	abnehmbar Schutzschirm kompl. Gitter
2.	14030-0502	Aft. sikkerhedsskærm kompl. plast	Removable safety guard complete, plast	abnehmbar Schutzschirm kompl. plast
3.	STA3307	bakkelitkugle ø32 sort	knob ø32 black	kugle ø32 schwarz
4.	STA5005	Kærviskrue rf. syrefast M5x35 DIN963	Slotted screw st.acidres.M5x35 DIN963	Schlitzschr.rostf.säuref.M5x35 DIN963
5.	STA5013	kærviskrue M6x30 rustfri	screw M6x30 s.s.	schraube M6x30 rf.
6.	STA5026	Kærviskrue rf.syrefast M5x16 DIN963	Slotted screw st.acidres.M5x16 DIN963	Schlitzschr.rostf.säuref.M5x16 DIN963
7.	STA5831	låsemøtrik M6	lock nut M6	gegenmutter M6
8.	STA5834	låsemøtrik M5	lock nut M5	gegenmutter M5
9.	STA6027	skive 18x6.4x1.6mm	washer 18x6.4x1.6mm	scheibe 18x6.4x1.6mm
10.	sælges som 56AG31Z	sold as 56AG31Z	verkauft wie 56AG31Z
11.	sælges som 56AG31Z	sold as 56AG31Z	verkauft wie 56AG31Z
12.	STA5011	kærviskrue rustfri M6x20	screw M6x20	kerbschraube nirosta M6x20
13.	STA5607	stopskrue rustfri M6x6	screw M6x6 s.s.	schraube M6x6 rf.
14.	56RN20-22	Kurveskive, boret	Cam disc, drilled	Kurvescheibe, gebohrt
15.	sælges som 56AR30-123Z	sold as 56AR30-123Z	verkauft wie 56AR30-123Z
16.	56AR30-100.1	Holdestykke venstre AR30/40L	Supporting piece for AR30/40L	Halte stück für AR30/40L
17.	sælges som 56AR30-123Z	sold as 56AR30-123Z	verkauft wie 56AR30-123Z
18.	sælges som 56AR30-123Z	sold as 56AR30-123Z	verkauft wie 56AR30-123Z
19.	56RN20-100.1M	Delmontage, venstre ophæng	Parcial mounting, left susp.	Teilmontage, linke Aufhängung
20.	STA5251	Pladeskrue 4x16 DIN7981	Plate screw 4x16 DIN7981	Plattenschraube 4x16 DIN7981
21.	56RN20-110.1	Bagstykke venstre bearbejdet	Back plate, left, machined	Hinterboden, link. bearbeitet
22.	56SN20-30	microswitch	microswitch	mikroschalter
23.	AR30-193M	kabel for microswitch	cable for microswitch	kabel für mikroschalter
24.	56RN20-124	Skive for hul, stativ	Disc for hole, column	Scheibe für Loch, Ständer
25.	STA5011	kærviskrue rustfri M6x20	screw M6x20	kerbschraube nirosta M6x20
26.	STA5026	Kærviskrue rf.syrefast M5x16 DIN963	Slotted screw st.acidres.M5x16 DIN963	Schlitzschr.rostf.säuref.M5x16 DIN963
27.	56AR30-101.1	Holdestykke højre 30/40 L	Retaining piece, right 30/40L	Haltestück, rechtes, 30/40 L
28.	56RN20-101.1M	Delmontage, højre ophæng	Parcial mounting, right susp.	Teilmontage rechte Aufhängung
29.	56AP30-109	Beslag for bagpart kompl. 30	Fittings for rear part comp.30	Beschlag für Hintert. kompl.30
30.	56AP30-2	Bagpart plast aft.sik.skærm	Rear part, rem. safety guard	Hinterteil, abneh.Schutzschirm
31.	56AP30-206	Underbeslag for aft.plast 30	Bottom fittings for rem.pl. 30	Bodenbeschlag für abn.Plast 30
32.	56AP30-34	bøjle for plasticskærm AR30-40 aftagelig	clamp for safety guard AR30-40 removable	bügel für schutzschirm AR30-40 abnehmbar
33.	56P30-13	forpart plast AR30	front part, plast AR30	vorderteil, plast AR30
34.	56P30-35	gevindplade	threaded plate	gewindeplatte
35.	STA5314	Sætskrue, syrefast M8x14H DIN933	Set screw, acid res. M8x14H DIN933	Setzschraube, säurefest M8x14H DIN933
36.	STA5321	sætskrue M5x16mm	screw M5x16	schraube M5x16
37.	STA5838	topmøtrik M5	nut M5	mutter M5
38.	STA6152	Nord-lock skive syrefast M8	Nord-lock disc, acid res. M8	Nord-lock Scheibe,Säurefest M8
39.	56G20-280	løs ifyldningsbakke git.skærm	detachable filling skid f. safety guard,grid	lose zugebeschale f. schutz schirm,gitter

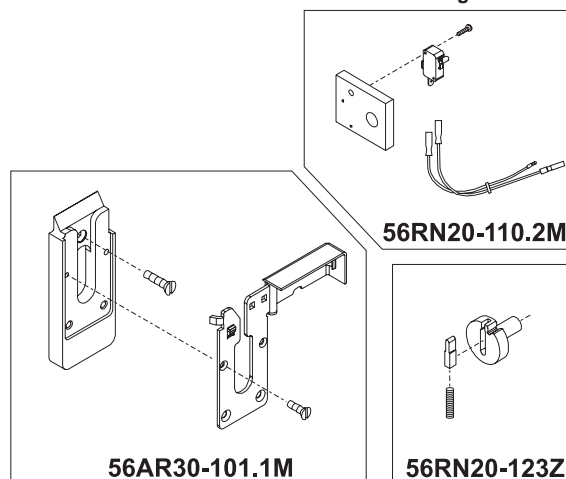
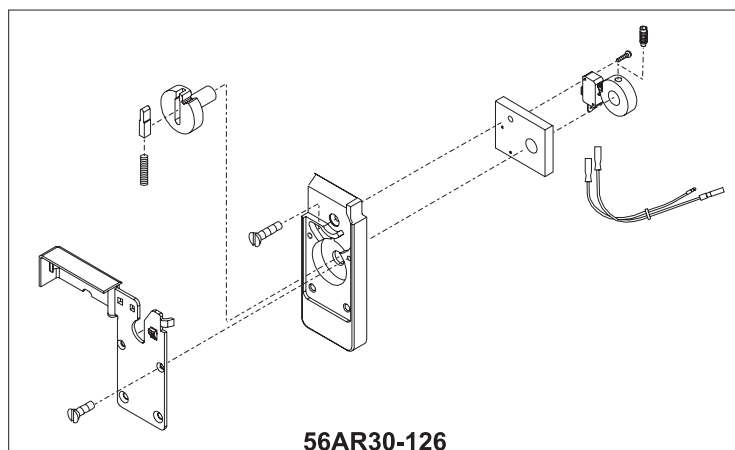
56AR30-101.1M .. Højre ophæng aft. sik.skærm .. Right suspension rem. safety guard .. Rechte Aufhäng. abnehm.Schutzschirm

56AR30-126 .. Venstre ophæng aft. sik.skærm+micr ... Left suspension f. rem.safety guard+micro .. Linke Aufhäng. abnehm. Schutzsch.+micro

56RN20-110.2M .. Bagstykke, formonteret MKI .. Back plate, premounted MKI .. Hinterboden, vormontiert MKI

56RN20-123Z .. aksel for kamskive komplet .. shaft for camdisc compl. Welle für kurvescheibe kompl.

56AG31Z .. For- + bagpart gitter AR30 .. Front + rear part grid AR30 .. Front und Hinterteil AR30 gitterschirm



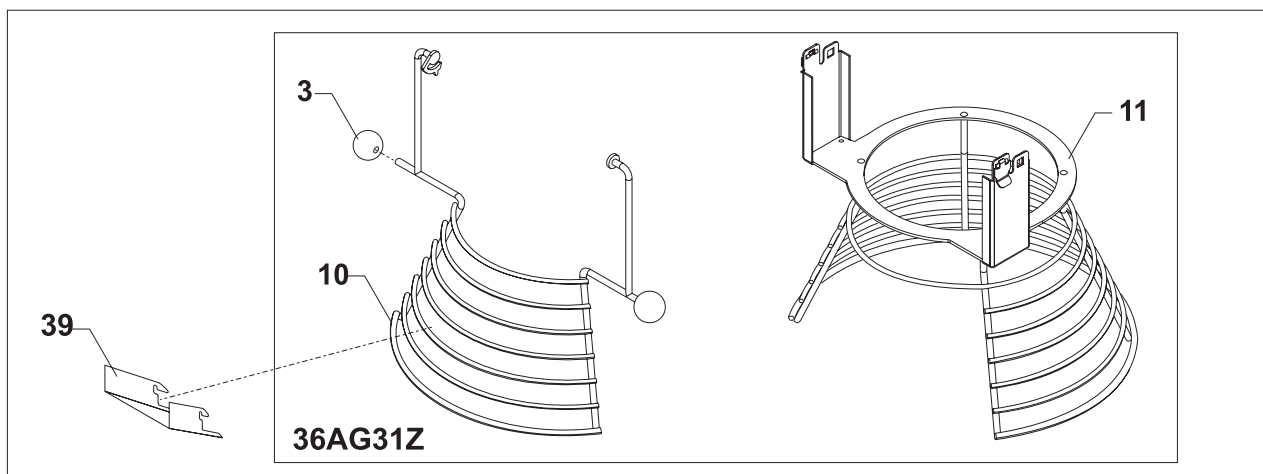
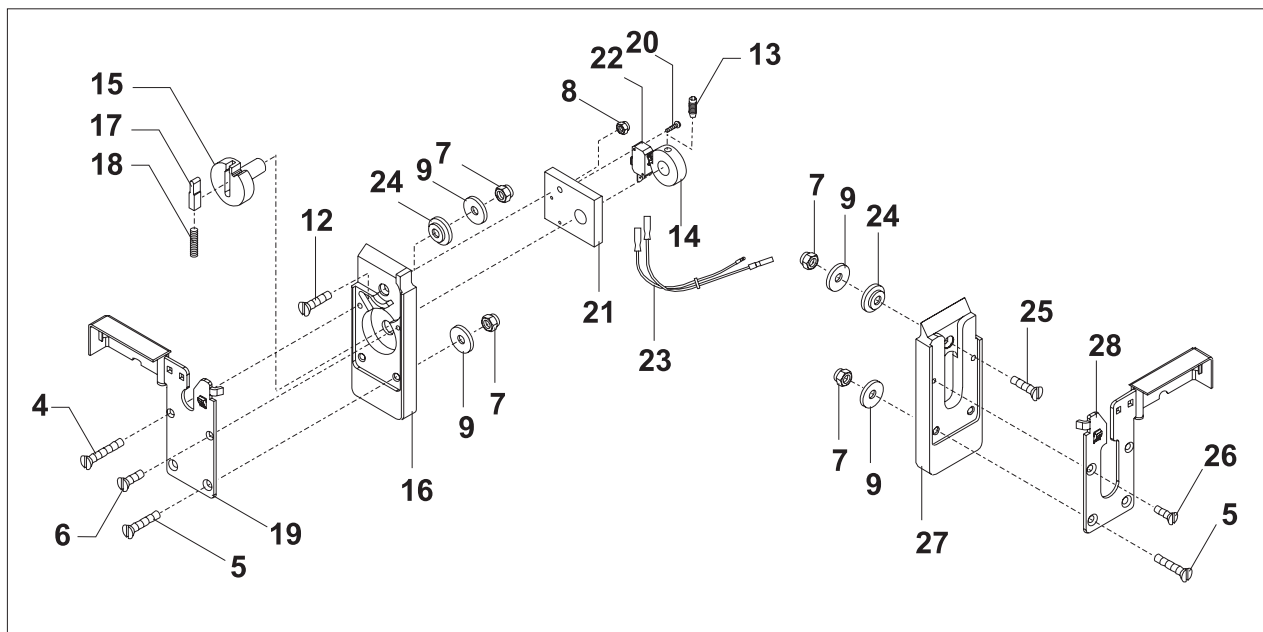
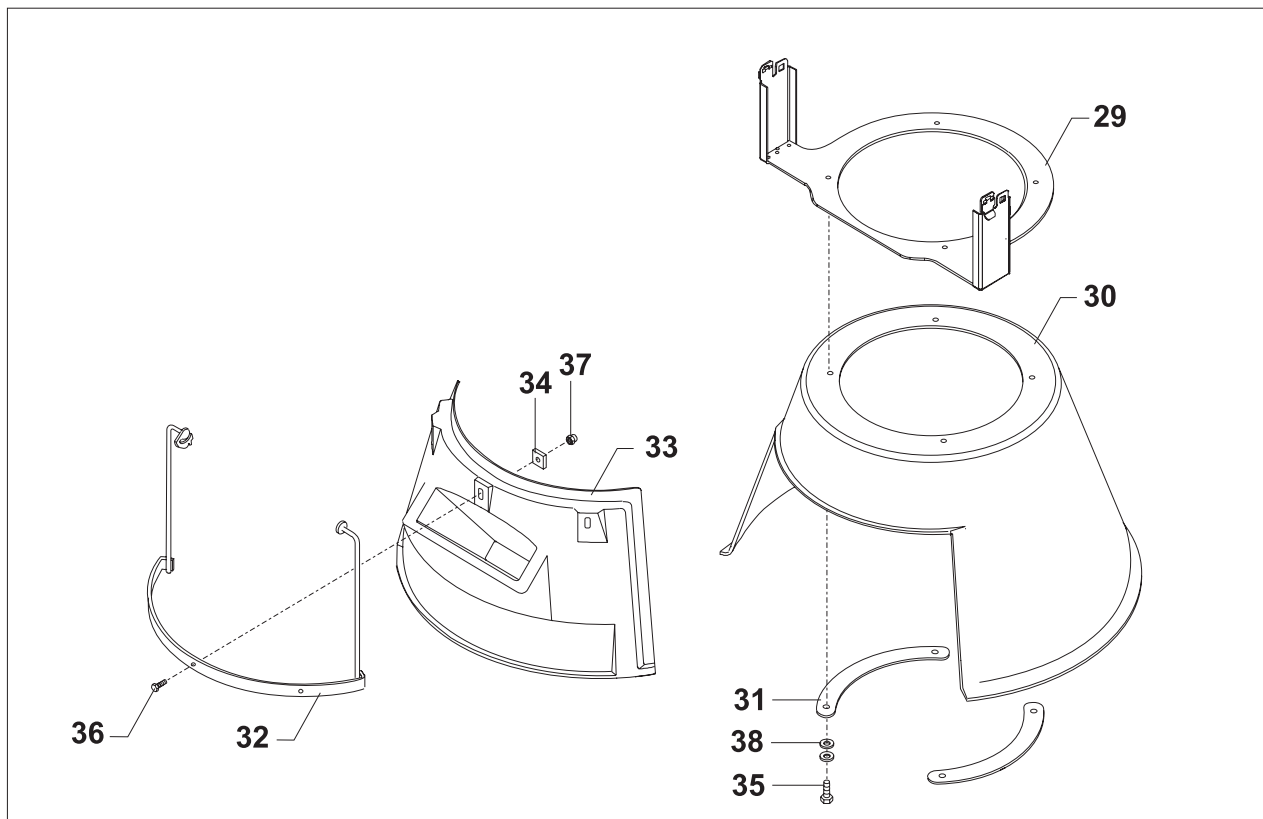


Fig no.	Order no.	Beskrivelse	Description	Beschreibung
1.	R15-65	løftemøtrik	lifting nut	hubmutter
2.		sælges som R30-69Z	sold as R30-69Z	verkauft wie R30-69Z
3.		sælges som R30-69Z	sold as R30-69Z	verkauft wie R30-69Z
4.	AR31-67	Løftepind	Lifting pin	Hubstift
5.		sælges som R27-62Z	sold as R27-62Z	verkauft wie R27-62Z
6.	STA3308	bakkelitkugle ø40 rød	knob ø40 red	kugel ø40 roth
7.	STA2020	pasfeder B6x6x15	key B6x6x15	feder B6x6x15
8.	STA3407	sikringsring 19U	circlip 19U	sprengring 19U
9.		sælges som R27-63Z	sold as R27-63Z	verkauft wie R27-63Z
10.		sælges som R27-83Z	sold as R27-83Z	verkauft wie R27-83Z
11.	STA5827	kontramøtrik M12	nut M12	mutter M12
12.	STA3580	Sikringsring ST 10	Circlip ST 10	Sprengring ST 10
13.	STA5088	rustfri skrue M8x16	screw M8x16 stainless steel	schraube M8x16 rostfr. stahl
14.	AR31-128	rulle for kedelfang	roll for bowl clamping	rolle für kesselgriff
15.		sælges som AR31-68Z	sold as AR31-68Z	verkauft wie AR31-68Z
16.	STA3467	sikringsring AS 25	circlip AS25	sprengring AS25
17.		sælges som AR31-23/24Z	sold as AR31-23/24Z	verkauft wie AR31-23/24Z
18.	STA2522	lejevøsning MB2550DU	bearing bush MB2550DU	lagerbuchse MB2550DU
19.	AR31-127	Rulleaksel	Roller shaft	Rollwelle
20.	STA5690	pasbolt M8x25	fitted bolt M8x25	passbolzen M8x25
21.	STA5827	kontramøtrik M12	nut M12	mutter M12
22.	STA6044	passkive 20x28x0.5	washer 20x28x0.5	scheibe 20x28x0.5
23.	STA6205	fjedersplit	cotterpin	federsplint
24.		sælges som W40-600M	sold as W40-600M	verkauft wie W40-600M

** indgår ikke i standard maskiner not included in standard machines ... gehört nicht zu standardmaschinen

AR31-23/24Z Bøjlesæt komplet med ruller Bowl arm set compl. w/rollers Bügelwellssatz kompl. m/Rollen
W40-600M støddæmper monteret oil damper mounted oelddaempfer montiert
AR31-68Z bøjleaksel kompl. bowlarm guide rod compl. buegelwelle kompl.
R27-83Z Løftebolt Lifting bolt Hubbolzen
R30-69Z Udviderrør Extension tube Ausdehnungsrohr
R27-62Z løftearm kompl. lifting lever assy. hubhebel kompl.
R27-63Z krumtaparm kompl. crank shaft compl. kurbelarm kompl.

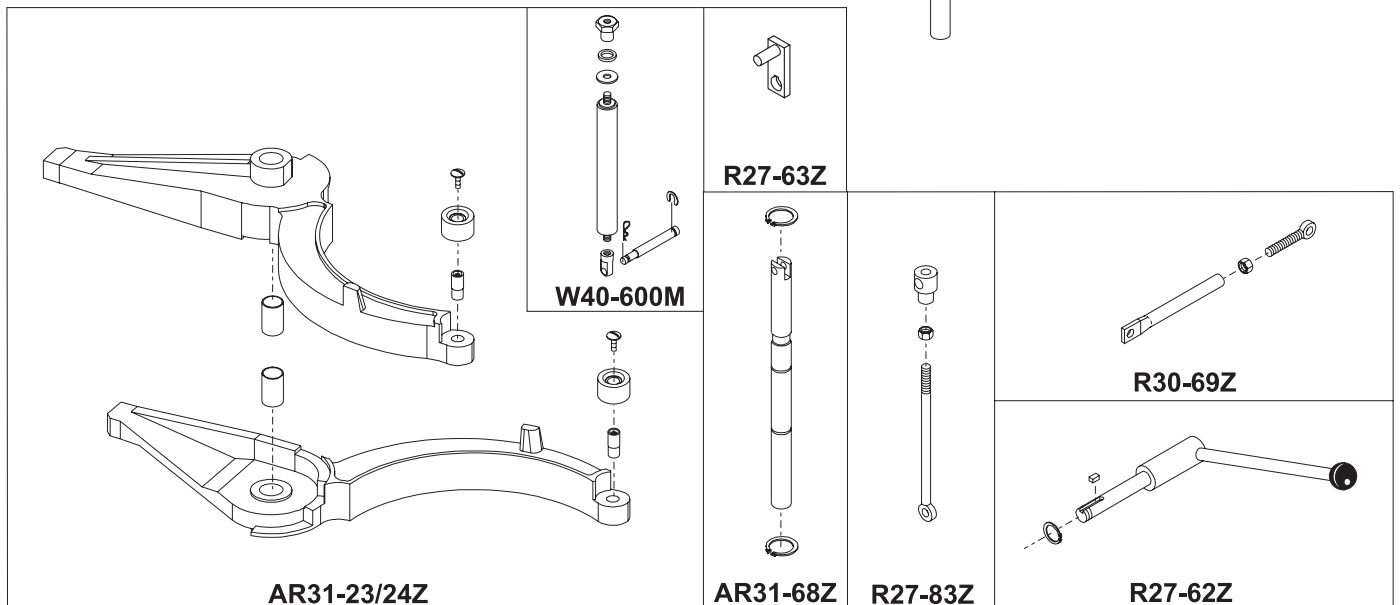
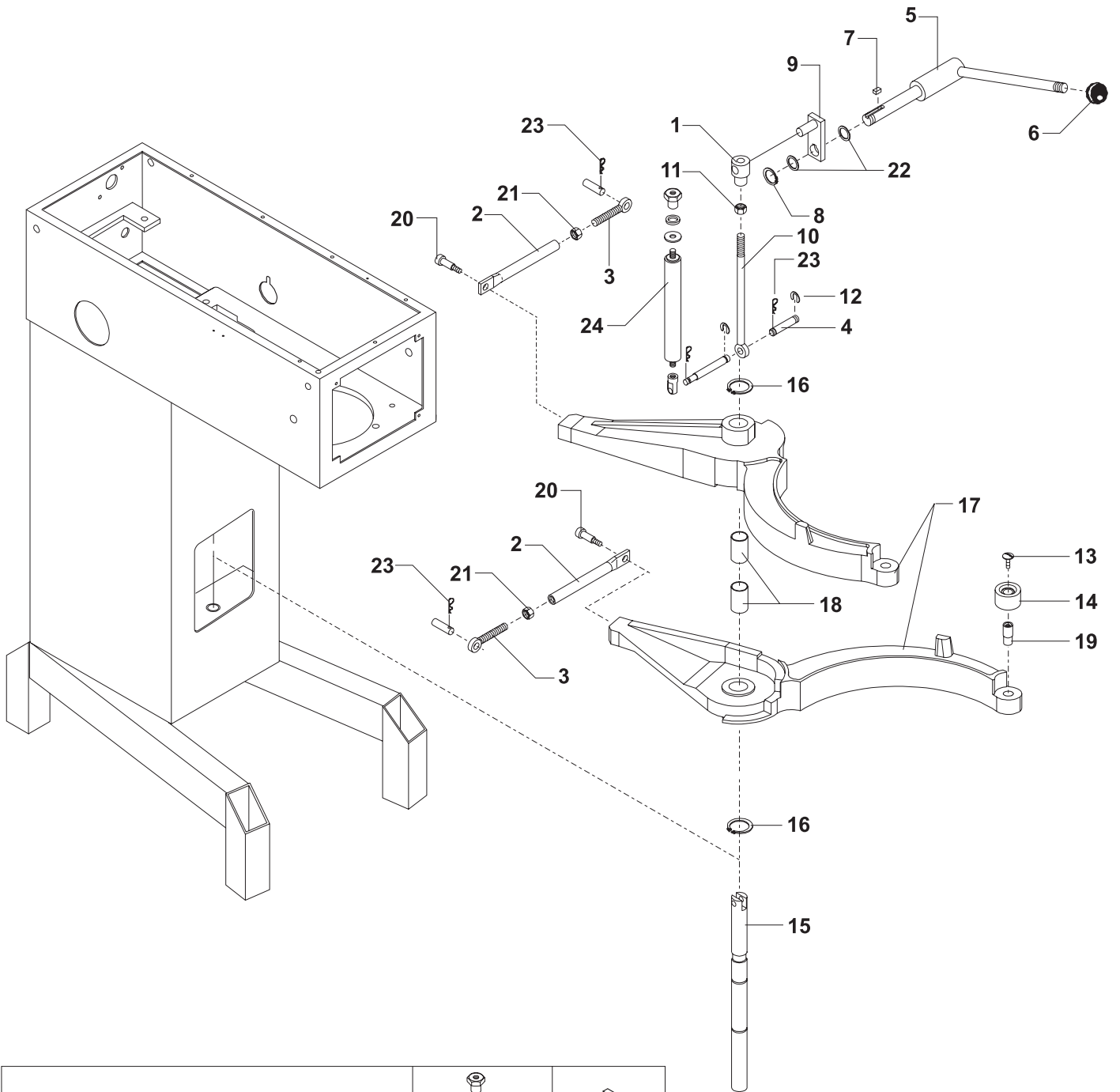


Fig no.	Order no.	Beskrivelse	Description	Beschreibung
1.	R15-5 sidelejehus bearing hub nebenlagergehäuse
2.	R20-9 snekkehjul wormwheel schneckenrad
3.	R15-10 snekkekasse gear case schneckenkasten
4.	R15-11 snekkelåge gear case cover schneckenkastendeckel
5.	R20-49 snekke worm schnecke
6.	 sælges som R20-52Z sold as R20-52Z verkauft wie R20-52Z
7.	 sælges som R15-50Z sold as R15-50Z verkauft wie R15-50Z
8.	STA2032 pasfeder A8x7x42.5 key A8x7x42.5 feder A8x7x42.5
9.	R20-104 kugleleje f/52 6205 2RS1C3 ball bearing f/52 6205 2RS1C3 kugellager f/52 6205 2RS1C3
10.	R20-107 olietætningsring f/50 254710 oilseal f/50 254710 oeldichtungsring f/50 254710
11.	R20-300 pakning for R15-10 gasket for R15-10 dichtung fuer R15-10
12.	 sælges også som R20-300Z also sold as R20-300Z auch verkauft wie R20-300Z
13.	R20-301 pakning for R15-10 gasket for R15-10 dichtung fuer R15-10
14.	STA2007 pasfeder A5x5x25 key A5x5x25 feder A5x5x25
15.	STA2011 pasfeder A5x5x57 key A5x5x57 feder A5x5x57
16.	STA3410 sikringsring 25U circlip 25U sprengring 25U
17.	STA5018 kærveskrue M8x20 screw M8x20 schraube M8x20
18.	6005 2RS kugleleje ball bearing kugellager
19.	STA5433 stålsætskrue M8x25 screw M8x25 schraube M8x25
20.	STA5908 tætningskive ø8 seal washer ø8 dichtungsscheibe ø8
21.	STA6020 skive 5/16" x 3/4" elforz. washer 5/16" x 3/4" elzinkt scheibe 5/16" x 3/4" elverzinkt
22.	STA6054 skive washer scheibe
23.	STA6056 fjederskive 8mm lockwasher 8mm federscheibe 8mm
24.	R15-211 gummiring f/8 rubber ring f/8 gummiring f/8
25.	R15-214 blinddæksel endcover blinddeckel
26.	R15-8M0 hjælpeleje hvid attachm. engagement hub white nebenlager weiss
27.	STA5322 sætskrue M8x20 screw M8x20 schraube M8x20
28.	STA5561 stjernegreb finger screw fingerschraube
29.	STA6056 fjederskive 8mm lockwasher 8mm federscheibe 8mm
30.	STA6316 cyl.stift ø8x20 rollpin ø8x20 zylinderstift ø8x20
31.				
32.				

	Fig. No. 31	Fig. No. 32
Identifikation af motor, se side 20. Identification of motor, see page 20. Identifikation des Motors, siehe Seite 20.	Motor komplet uden hjælpetræk. Motor complete without attachment drive. Motor komplett ohne Anschlussgetriebe	Motor komplet med hjælpetræk. Motor complete with attachment drive. Motor komplett mit Anschlussgetriebe
R30-85.1	00001-07030-011	
R40-85.1		00001-07040-001
R40-85.10	00001-07040-012	00001-07040-002
R40-85.30	00001-07040-013	00001-07040-003

AR30-10M stand. hjælpetræk monteret attachment drive assy. stand. anschlussgetriebe montiert
R15-8Z hjælpeleje kompl. hvid attach.eng.ment hub assy white nebenlager kompl. weiss
AR30-10.5Z hjælpetræk m. remskivesæt og travers . attachment drive mounted anschlussgetriebe montiert
R30-10.5M snekkekasse, monteret gear case assy. schneckenkasten, montiert
R20-300Z pakning for R15-10 gasket for R15-10 dichtung fuer R15-10
R20-52Z snekkekasseaksel Gear shaft assy. Schneckenkastenwelle
R15-50Z hjælpetræksaksel kompl. attachment drive shaft assy. anschlussgetriebewelle kompl.

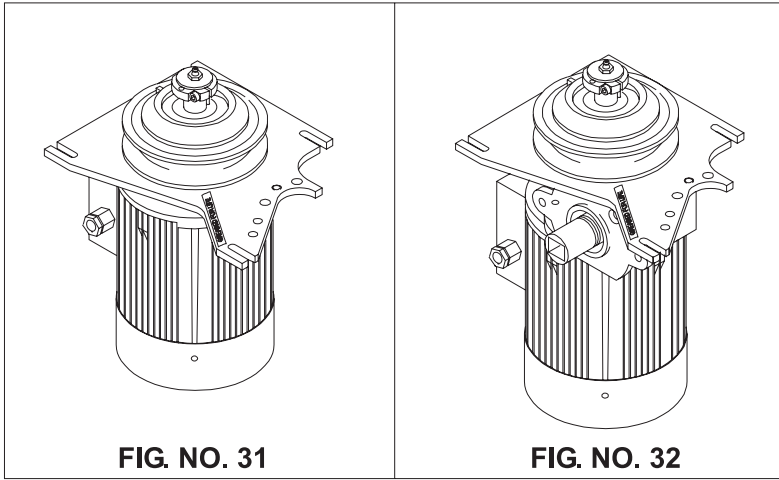
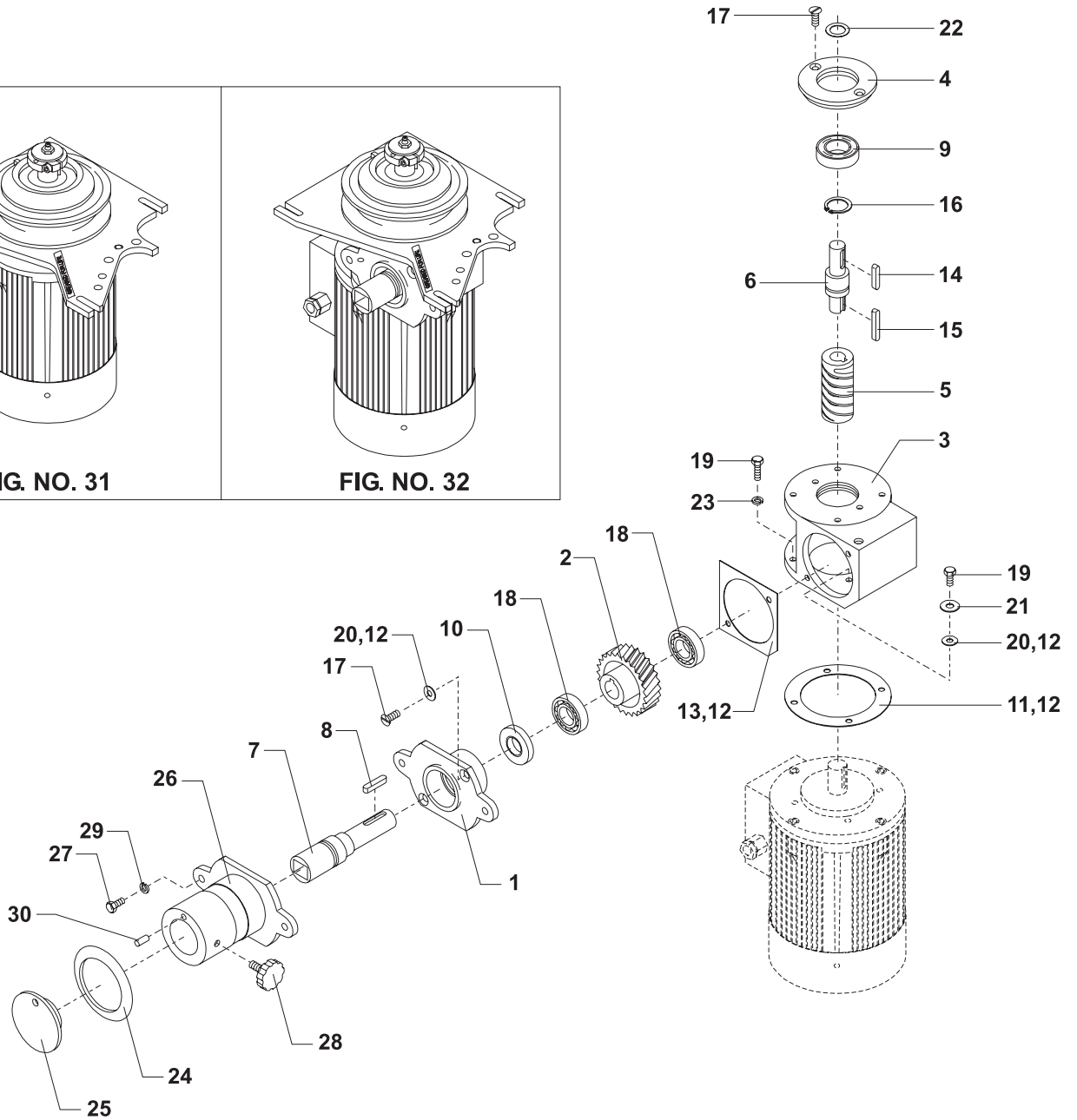


FIG. NO. 31

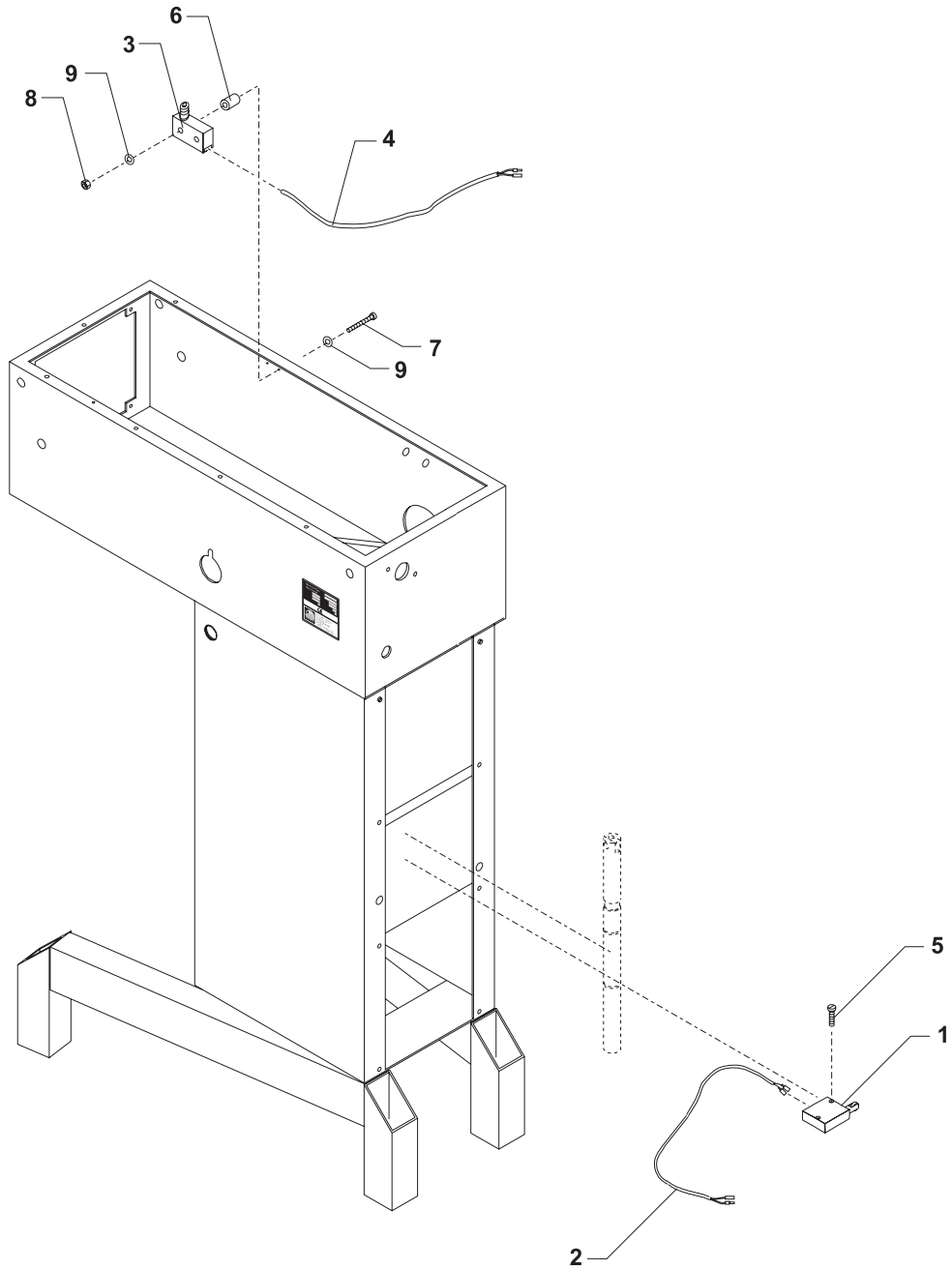
FIG. NO. 32



<p>R15-8Z</p>	<p>R30-10.5Z</p>	<p>R30-10.5M</p>	<p>R20-300Z</p>	<p>R15-50Z</p>
<p>AR30-10Z</p>		<p>R20-52Z</p>		<p>R20-52Z</p>

Fig no.	Order no.	Beskrivelse	Description	Beschreibung
1.	AR140-173microswitch "CE" for kedelløftmicroswitch "CE" for bowliftmikroschalter "CE" für Kessel- hebung
2.	AR31-194.11"GS" microswitch kabel mont."GS" microswitch cable mounted"GS" Mikroschalter Kabel mont.
3. **	R27-172mikroswitchmicroswitchmikroschalter
4. **	AR61-194.12Kabel til låg microswitchCable for lid microswitchKabel für Deckelmikroschalter
5.	STA5662maskinskrue M3x20screw M3x20schraube M3x20
6. **	AR30-250afstandsrørdistance pieceabstandsrohr
7. **	STA5126skrue M3x50mmscrew M3x50schraube M3x50
8. **	STA5817møtrik M3nut M3mutter M3
9. **	STA6024skive 3x10washer 3x10scheibe 3x10

**indgår ikke i standard maskiner not included in standard machines ...gehört nicht zu standardmaschinen



AR31-194.11M GS microswitch monteret GS micro switch mounted GS Mikroschalter montiert
 AR61-172M Lågkontakt monteret MKI m.løft Lid switch mounted MKI w.lift Deckelschalter, mont.MKI m/Anh

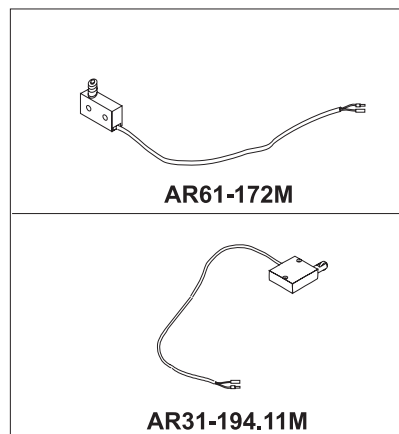


Fig no.	Order no.	Beskrivelse	Description	Beschreibung
1.	STA3000 kabelforskruing, nylon PG11 cable inlet PG11 kabelverschraubung PG11
2.	STA3010 møtrik kunststof grå PG11 nut PG11 mutter PG11 kunststoff
3.	AR31-194.8M	... Hovedkredskabel AR31-AR101 Main circuit cable AR31-AR101 Hauptkreiskabel AR31-AR101
4.	AR30-453 Jordmærke selvklæbende 9x13 Earth mark, adhesive 9x13 Erdzeichen, selbstklebend 9x13
5.	AR31-149 Fronttavle, stanset Front panel, punched Fronttafel, gestanzt
5A.	AR31-149.5 Frontfolie standard Front foil standard Frontfolie standard
6.	 sælges som AR31-152Z sold as AR31-152Z verkauft wie AR31-152Z
7.	AR31-457 Jordklemme Earth clamp Erdklemme
8.	STA5897 Flangemøtrik M5 DIN6923 FZB Flanged nut M5 DIN6923 FZB Flanschenmutter M5 DIN6923 FZB
9.	STA6483 Presskrue CH-M5x15 Press screw CH-M5x15 Pressschraube CH-M5x15
10.	STA3017 kabelforskruing, nylon PG11 cable inlet, nylon PG11 kabelverschraubung, nylon PG11
11.	STA5097 Rustfri mask.skrue forzinket sort M6x10 Stainless mixer screw galv. black M6x1 Rostfr. Masch.Schraube, verz. schw M6x10
12.	STA5232 gev.form.skrue.RX-TT.M4x8mm screw M4x8mm schraube M4x8mm
13.	RN30-194.9M	... kabel 4x1.5 hvid cable 4x1.5 white kabel 4x1.5 weiss
14.	RN30-194.10M	.kabel 3x1.5 hvid cable 3x1.5 white kabel 3x1.5 weiss
15.	AR31-174.2 startkontakt komplet startswitch complete start schalter komplet
16.	AR31-174.3 stopkontakt komplet stopswitch complete stop schalter komplet
17. *	 Kontaktor CI4-5 220V 50/60 Contactor CI4-5 220V 50/60 Schütz CI4-5 220V 50/60
18. *	 Termoudløser TI9 2.7-4 Thermal release TI9 2.7-4 Thermoauslöser TI9 2.7-4
19.	R20E-416.1 sikringsholder kompl. fuseholder compl. sicherungshalter kompl.
20.	R20E-418.3 Sikring 1A, træg 6.3x32 UL CSA Fuse 1A, slow 6.3x32 UL CSA Sicherung 1A,träge 6.3x32 UL CSA
21.	AR30-188.1Z Timer kompl. 30 min. mekanisk Timer Compl. 30min. Mechanic. Zeituhr kompl. 30min. Mek.
22.	W30-188.16Z	... timer komplet 220v 60Hz 15 min timer complet 220v 60Hz 15 min zeituhr kompl 220v 60Hz 15 min
23.	W30-188.17Z	... timer komplet 220v 50Hz 18 min timer complet 220v 50Hz 18 min zeituhr komp. 220v 50Hz 18 min
24.	AR31-187.15 Timerskala 15 min. Timer dial 15 min. Zeituhrskale 15 Min.
24A.	AR31-187.18 Timerskala 18 min. Timer dial 18 min. Zeituhrskale 18 Min.
24B.	AR31-187.30 Timerskala 30 min. Timer dial 30 min. Zeituhrskale 30 min.
25.	STA5232 skrue RX-TT M4x8mm screw RX-TT M4x8 mm schraube RX-TT M4x8 mm
26.	W30-189 knap for elektrisk timer knob for elec. timer knopf für elek. zeituhr
27.	AR31-149.1 Fronttavle, nødstop Front plate, Emergency stop Fronttafel, Notstopp
28.	AR31-174.5 nødstop kompl. emergency stop compl. notstopp kompl.
29. *	 motor motor motor
30.	RN30-194.1M	... kabel 5x1.5 hvid cable 5x1.5 white kabel 5x1.5 weiss
31.	RN30-194.2M	... kabel 4x1.5 hvid cable 4x1.5 white kabel 4x1.5 weiss
32.	RN30-194.3M	... kabel 3x1.5 hvid cable 3x1.5 white kabel 3x1.5 weiss

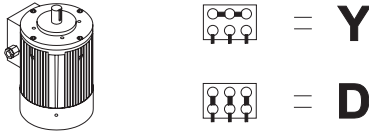
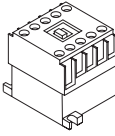
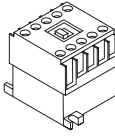
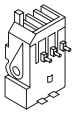
AR31-152Z Dækkasse, el Cover box, elec. Deckkisten, elekt.

** se nedenstående oversigt please see survey below siehe untenstehende übersicht

OVERSIGT

SURVEY

ÜBERSICHT

FIG.NO. 29	FIG.NO. 17	FIG.NO. 17	FIG.NO.18		
	<p>Styrespænding over 240V. Pilote current higher than 240 V Steuerleitung höher als 240 V</p> 	<p>Styrespænding under 240V. Pilote current lower than 240 V Steuerleitung niedriger als 240 V</p> 			
R30-85.1	3x220/50	1,0 kW. 5,2 amp. D	-	R20-88.004	R20-88.013
R40-85.1	3x220/50	1,1 kW. 5,2 amp. D	-	R20-88.004	R20-88.013
R30-85.1	3x380/50	1,0 kW 2,7 amp. Y	R20-88.002	R20-88.007	R20-88.011
R40-85.1	3x380/50	1,1 kW. 3,0 amp. Y	R20-88.002	R20-88.007	R20-88.011
R40-85.1	3x415/50	1,1 kW. 3,0 amp. Y	R20-88.3	-	R20-88.11
R40-85.1	3x400-440/50	1,1 kW. 3,0 amp. Y	R20-88.3	-	R20-88.11
R40-85.1	3x220-240/60	1,1 kW. 5,2 amp. D	-	R20-88.004	R20-88.012
R40-85.1	3x380/60	1,1 kW. 2,8 amp. Y	R20-88.002	R20-88.007	R20-88.011
R40-85.1	3x400-440/60	1,1 kW. 2,8 amp. Y	R20-88.002	R20-88.007	R20-88.011
R40-85.1	3x480/60	1,1 kW. 2,8 amp. Y	R20-88.3	-	R20-88.11
R40-85.30	1x220-240/50	1,5 kW. 8,7 amp.	-	R20-88.004	R20-88.013

ELEKTRISKE
KOMPONENTER

21
ELECTRIC
COMPONENTS

ELEKTRISCHE
KOMPONENTEN

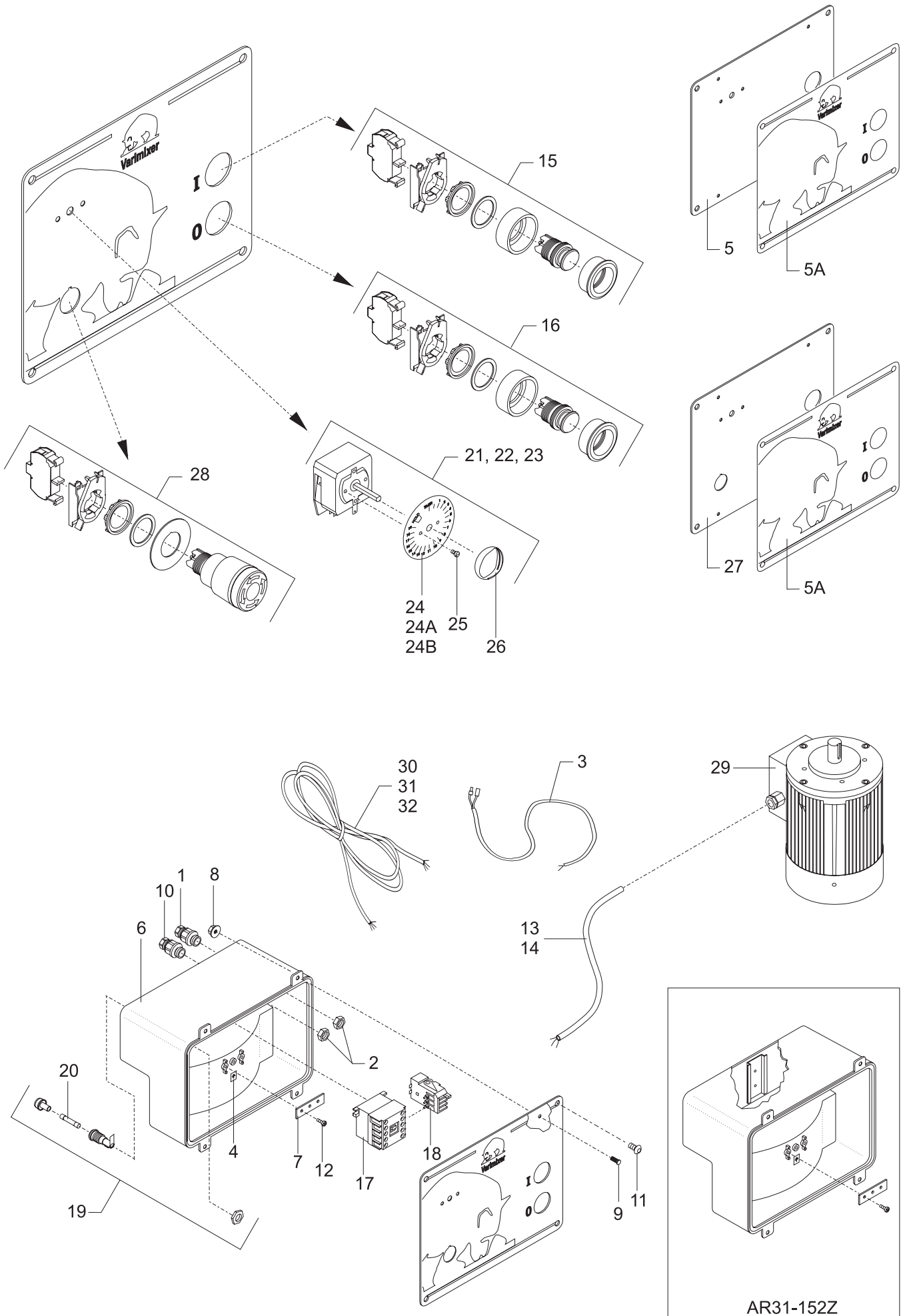
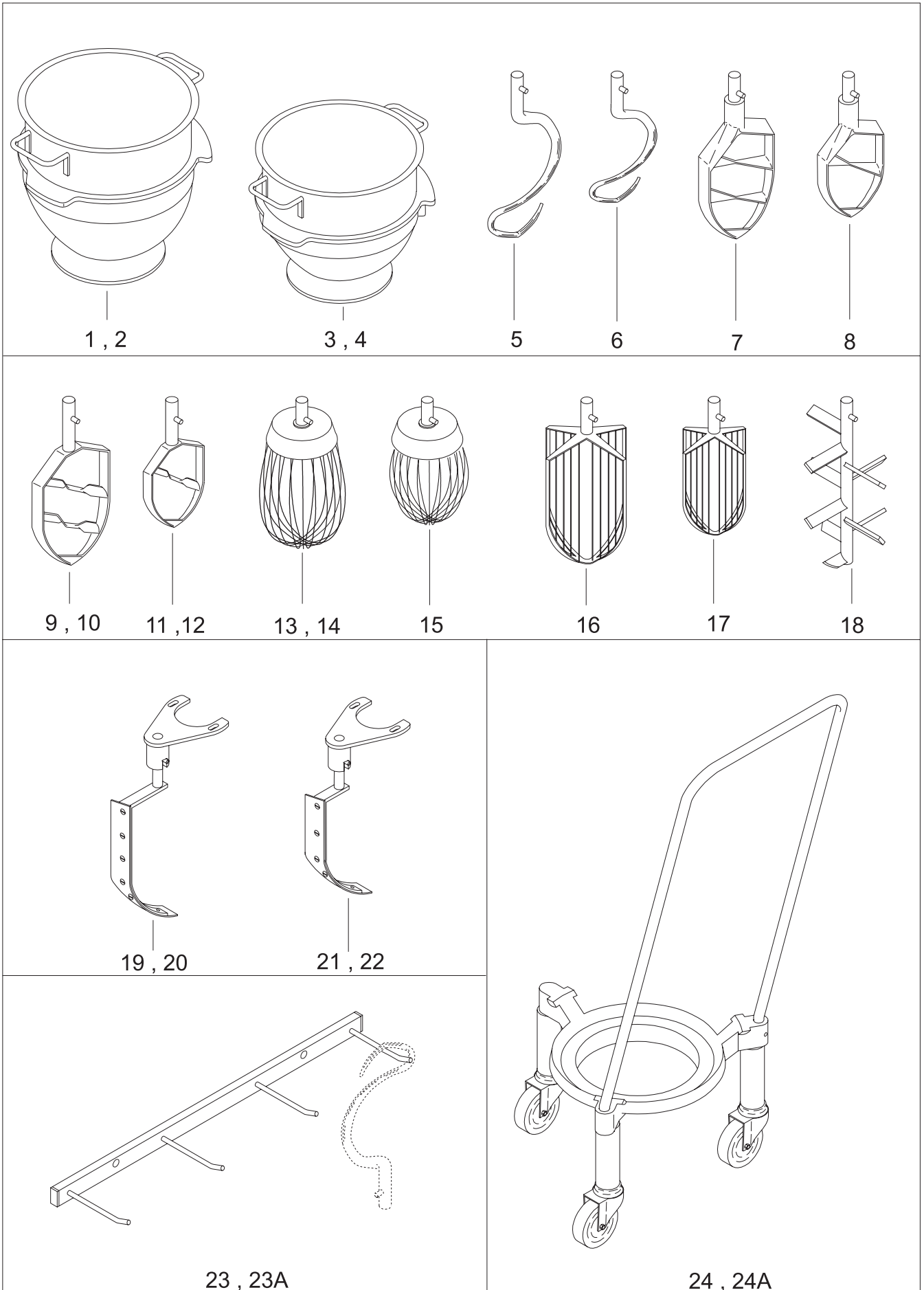
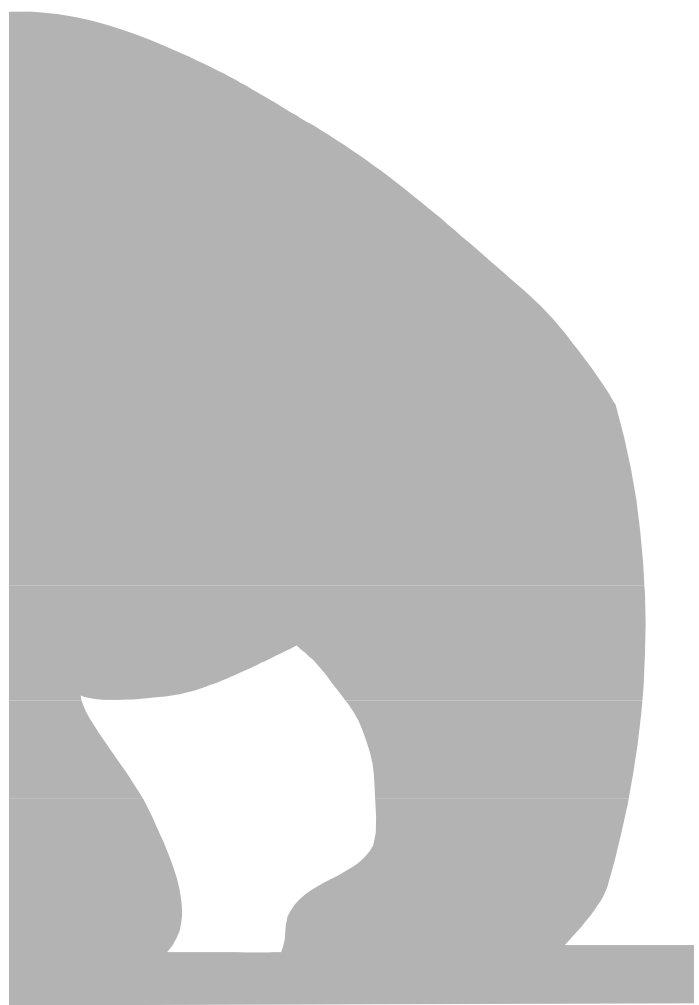


Fig no.	Order no.	Beskrivelse	Description	Beschreibung
1.	RN30-75M	30L kedel rustfri	30L bowl stainless steel	30L kesselrostfr. stahl
2.	RN30-75.1M	30L kedel, rustfri syrefast	30L bowl, st.steel acidproof 316	30L kessel, rostfr. säurefest
3.	RN30-75AM	30/15L kedel rustfri	30/15L bowl stainless steel	30/15L kessel rostfr. stahl
4.	RN30-75A1M	30/15L kedel rustfri, syrefast	30/15L bowl stainless steel acidproof	30/15L kessel rostfr. stahl säurefest
5.	RN30-78M	30L krog, rustfri	30L hook, stainless steel	30L kneter,rostfr. stahl
6.	R27-78AM	30/15L krog, rustfri med ipress	30/15L hook, stainless steel with pin p ..	30/15L kneter, rostfr. stahl mit eingep
7.	RN30-27M	30L spartel	30L flat beater	30L rührer
8.	R27-27AM	30/15L spartel	30/15L flat beater	30/15L rührer
9.	RN30-27.2M	30L spartel, rustfri	30L flat beater, stainless ste	30L rührer, rostfr. stahl
10.	RN30-27.1M	30L spartel, rustfri syrefast	30L flat beater, acidproof stainless	30L rührer, rostfr. säurefest
11.	R27-27A2M	30/15L spartel, rustfri	30/15L flat beater, st.steel	30/15L rührer, rostfr. stahl
12.	R27-27A3M	30/15L spartel, rustfri, syrefast	30/15L flat beater, stainless, acidproof ..	30/15L rührer, rostfr., säurefest
13.	RN30-28M	30L ris	30L whip	30L besen
14.	RN30-28MT	30L ris med tyndere tråde	30L whip with thin wires	30L besen m/duen. drahten
15.	R27-28AM	30/15L ris	30/15L whip	30/15L besen
16.	14RN30	30L røreris, rustfri	30L wing whip, stainless steel	30L rührbesen, rostfr. (flügelbes
17.	14R30A	30/15L røreris, rustfri	30/15L wing whip, st. steel	30/15L rührbesen, rostfr. (flügelbes
18.	39RN30	30L pulverblander, rustfri	30L powder mixer, st. steel	30L pulver mischer, rostfr.
19.	** 42RN30	30L skraber med nylon og holder	30L scraper with nylon and holder	30L Abstreifer mit Nylon und Halter
20.	** 42RN30T	30L skraber med teflon og holder	30L scraper with teflon and holder	30L abstreifer mit teflon und halter
21.	** 42RN30A	30/15L skraber med nylon og holder	30/15L scraper with nylon and holder	30/15L abstreifer mit nylon und halter
22.	** 42RN30AT	30/15L skraber med teflon og holder	30/15L scraper with teflon and holder	30/15L abstreifer mit teflon und halter
23.	48R20Z	ophæng for røreværktøj	rack for mixing tools	leiste fuer rührwerkzeuge
23A.	48R60Z	ophæng for røreværktøj	rack for mixing tools	leiste fuer rührwerkzeuge
24.	22AR30	Kedelvogn kompl. for AR30 + R30/15L	Bowltruck compl. for AR30 + R30/15L	Kesselwagen kompl. für AR30+R30/15L
24A	22AR30A	AR30/15L kedelvogn kompl.	AR30/15 bowl truck compl.	AR30/15 kesselwagen kompl.

** skal tilpasses ved montering must be adapted before mounting muss bei montierung angepasst werden

Se endvidere specielle tilbehørslistes ... Please also see special lists covering accessories .. Siehe auch spezielle Listen über Zubehör





nixer

AR