

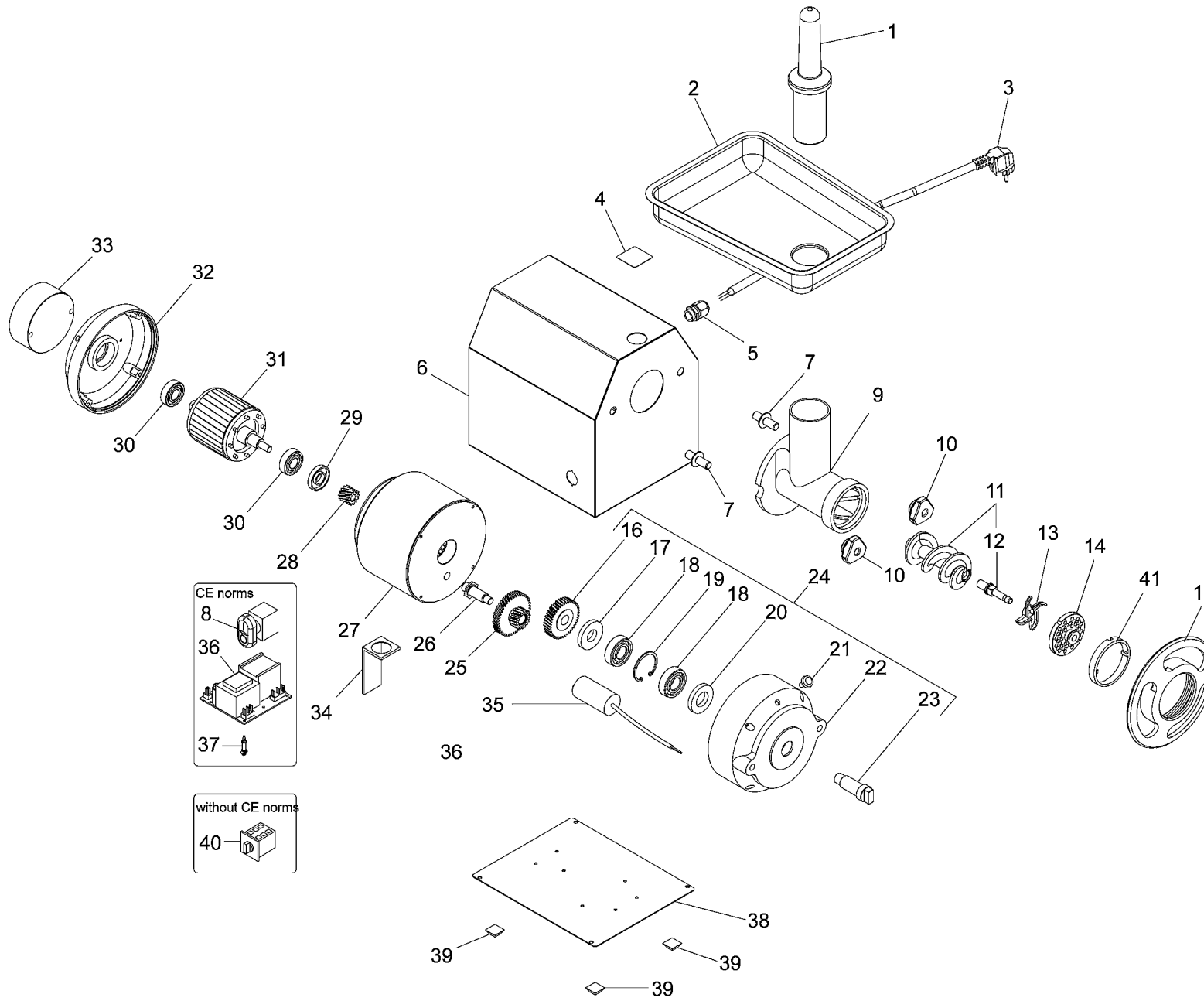


SPARE PARTS TAVOLA RICAMBI

TR22CQ0

SPEC.	N.	CODE	DENOMINAZIONE - DENOMINATION	PRICE
Assembly 400V 50-60Hz 3Ph		SA1109	ROTOR - ROTORE	€ 56.00
	* 1	SL4069	Pusher - Pestello	€ 2.10
	2	SL0135	Hopper - Tramoggia	€ 20.00
1Ph+N+Gnd	3	SL1671	Electric cable - Cavo elettrico	€ 6.50
3Ph+Gnd	3	SL1841	Electric cable - Cavo elettrico	€ 12.00
	4	SL3104	Label - Etichetta	€ 1.50
PG11	5	SL1668	Cable clamp - Pressacavo	€ 1.00
	6	SL3041	Housing - Carcassa	
	7	SL3102	Pivot - Perno	€ 5.50
Start-stop	* 8	SL0891	Push button - Pulsante	€ 15.00
ø56 Unger NO CE 07/11/13 f.p.(*)	9	SL2544	Sleeve - Bocchettone	
ø52 Stainless-steel CE	9	SL3986	Sleeve - Bocchettone	€ 95.00
ø52 Unger NO CE 08/11/13	9	SL3987	Sleeve - Bocchettone	€ 101.00
ø52 Aluminium CE	9	SL3997	Sleeve - Bocchettone	€ 45.00
ø52 Aluminium NO CE 08/11/13	9	SL4150	Sleeve - Bocchettone	€ 48.85
ø52 Stainless-steel NO CE	9	SL4151	Sleeve - Bocchettone	€ 113.00
ø52 Unger CE dal 12/18	9	SL4354	Sleeve - Bocchettone	€ 101.00
ø52 Unger CE fino al 11/18	9	SL4354+SL4351	Sleeve - Bocchettone	
	* 10	SL2924	Knob - Pomello	€ 13.00
Aluminium	* 11	SA5322	Screw shaft - Elica	€ 36.00
Stainless-steel	* 11	SA5500	Screw shaft - Elica	€ 59.00
Unger	11	SA5700	Screw shaft - Elica	€ 60.00
	12	SL0823	Pivot - Perno	€ 14.00
Unger	12	SL0824	Pivot - Perno	€ 14.00
	* 13	////////	Cutter - Coltello	
	* 14	////////	Cutter - Coltello	
Stainless-steel	15	SL0197	Handwheel - Volantino	€ 47.50
Aluminium NO CE	15	SL3328R0	Handwheel - Volantino	€ 13.50
	16	SL0130	Gear - Ingranaggio	€ 19.00
ø20xø47x8	17	SL2593	Oil seal - Paraolio	€ 4.00
6204 2RS	18	SL3125	Bearing - Cuscinetto	€ 6.50
ø47	19	SL0082	Seeger - Seeger	€ 1.00
ø25xø47x8	20	SL2591	Oil seal - Paraolio	€ 5.40
	* 21	SL2709	Cap - Tappo	€ 0.51
	22	SL3112	Calotte - Calotta	€ 34.00
	23	SL2528	Shaft - Albero	€ 8.00
Assembly	24	SA1320	Calotte - Calotta	€ 48.00
	25	SL0125	Gear - Ingranaggio	€ 23.00
	26	SL2589	Shaft - Albero	€ 5.00
400V/3Ph/50Hz	27	SA1016	Stator - Statore	€ 107.00

*Ricambio consigliato - Advised spare parts



POS.	CODE
	SA1109
1	SL4069
2	SL0135
3	SL1671
3	SL1841
4	SL3104
5	SL1668
6	SL3041
7	SL3102
8	SL0891
9	SL2544
9	SL3986
9	SL3987
9	SL3997
9	SL4150
9	SL4151
9	SL4354
9	SL4354+SL4351
10	SL2924
11	SA5322
11	SA5500
11	SA5700
12	SL0823
12	SL0824
13	//////////
14	//////////
15	SL0197
15	SL3328R0
16	SL0130
17	SL2593
18	SL3125
19	SL0082
20	SL2591
21	SL2709
22	SL3112
23	SL2528
24	SA1320
25	SL0125
26	SL2589
27	SA1016

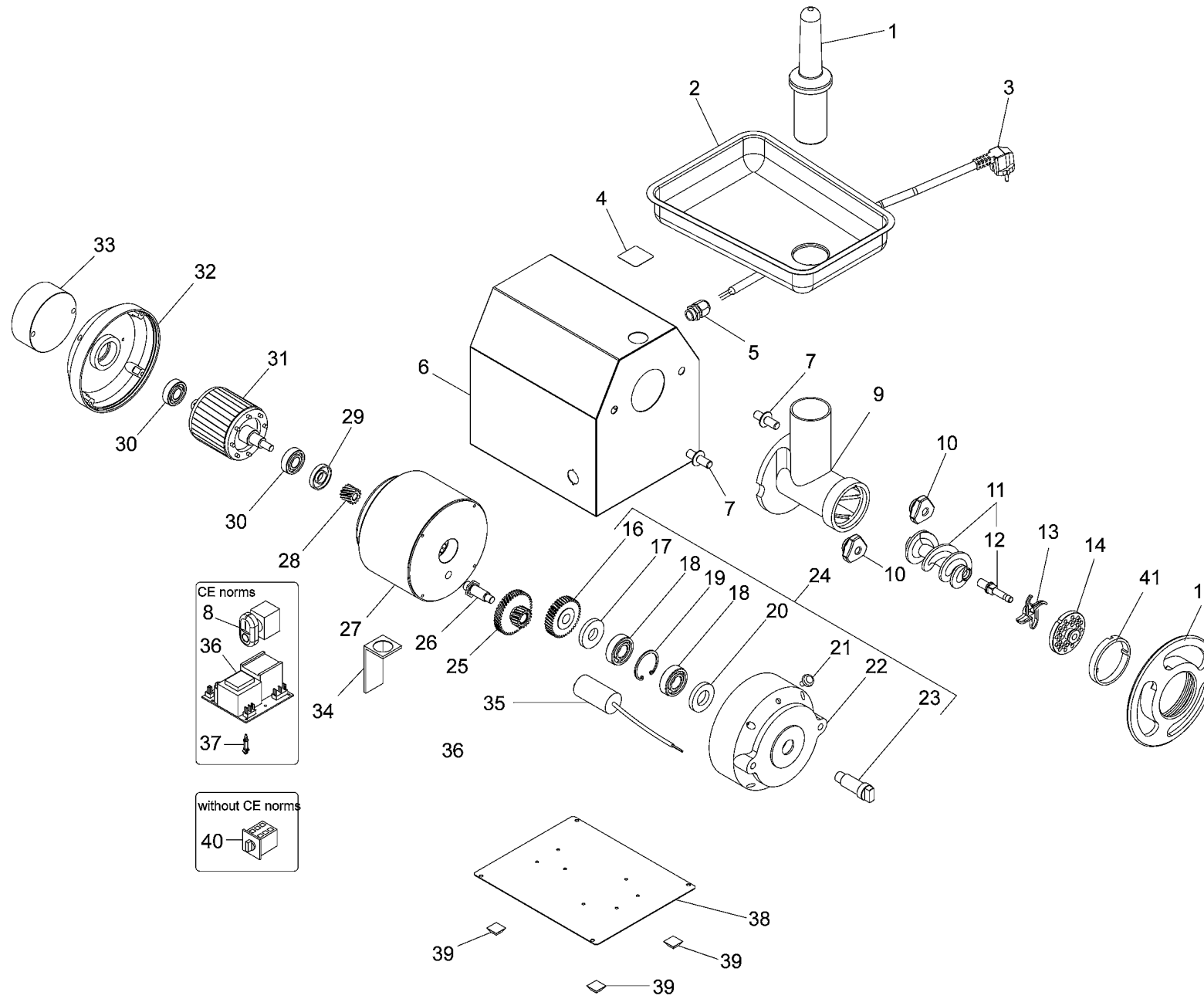


SPARE PARTS
TAVOLA RICAMBI

TR22CQ0

SPEC.	N.	CODE	DENOMINAZIONE - DENOMINATION	PRICE
230V/1Ph/50Hz	27	SA1017	Stator - Statore	€ 122.00
	28	SL0128	Gear - Ingranaggio	€ 12.00
ø17xø40x8	29	SL0127	Oil seal - Paraolio	€ 2.00
6203 2RS	30	SL0131	Bearing - Cuscinetto	€ 6.00
	32	SL0186	Calotte - Calotta	€ 16.00
	33	SL3082	Spacer - Distanziale	€ 20.00
	34	SL0176	Bracket - Staffa	€ 1.50
20µF	35	SL0931	Condenser - Condensatore	€ 5.40
110V fino al 26/10/2014	* 36	SA1135	Electronic card - Scheda elettronica	€ 35.00
230/400V	* 36	SL0883	Electronic card - Scheda elettronica	€ 40.25
110V dal 27/10/2014	* 36	SL0902	Electronic card - Scheda elettronica	€ 32.00
	37	SL3020	Spacer - Distanziale	€ 1.00
	38	SL3049	Bottom - Fondo	
	39	3178340	Foot - Piedino	€ 1.00
	40	SL0054	Switch - Interruttore	€ 17.35
Unger CE	41	SL4351	Reduction - Riduzione	€ 23.00
Assembly 230V 50Hz 1Ph	42	SA1105	ROTOR - ROTORE	€ 99.00

*Ricambio consigliato - Advised spare parts



POS. CODE

27	SA1017
28	SL0128
29	SL0127
30	SL0131
32	SL0186
33	SL3082
34	SL0176
35	SL0931
36	SA1135
36	SL0883
36	SL0902
37	SL3020
38	SL3049
39	3178340
40	SL0054
41	SL4351
42	SA1105