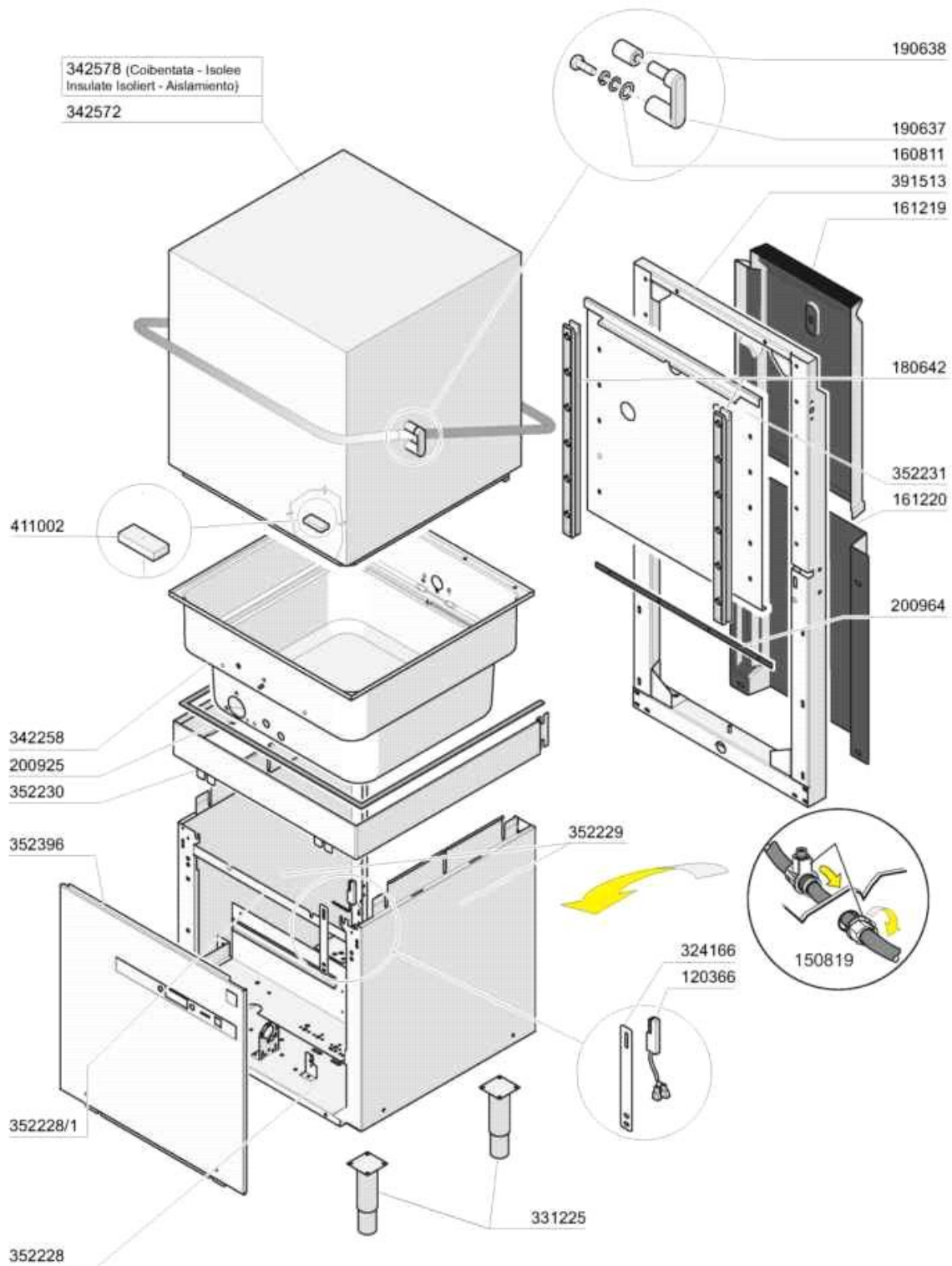
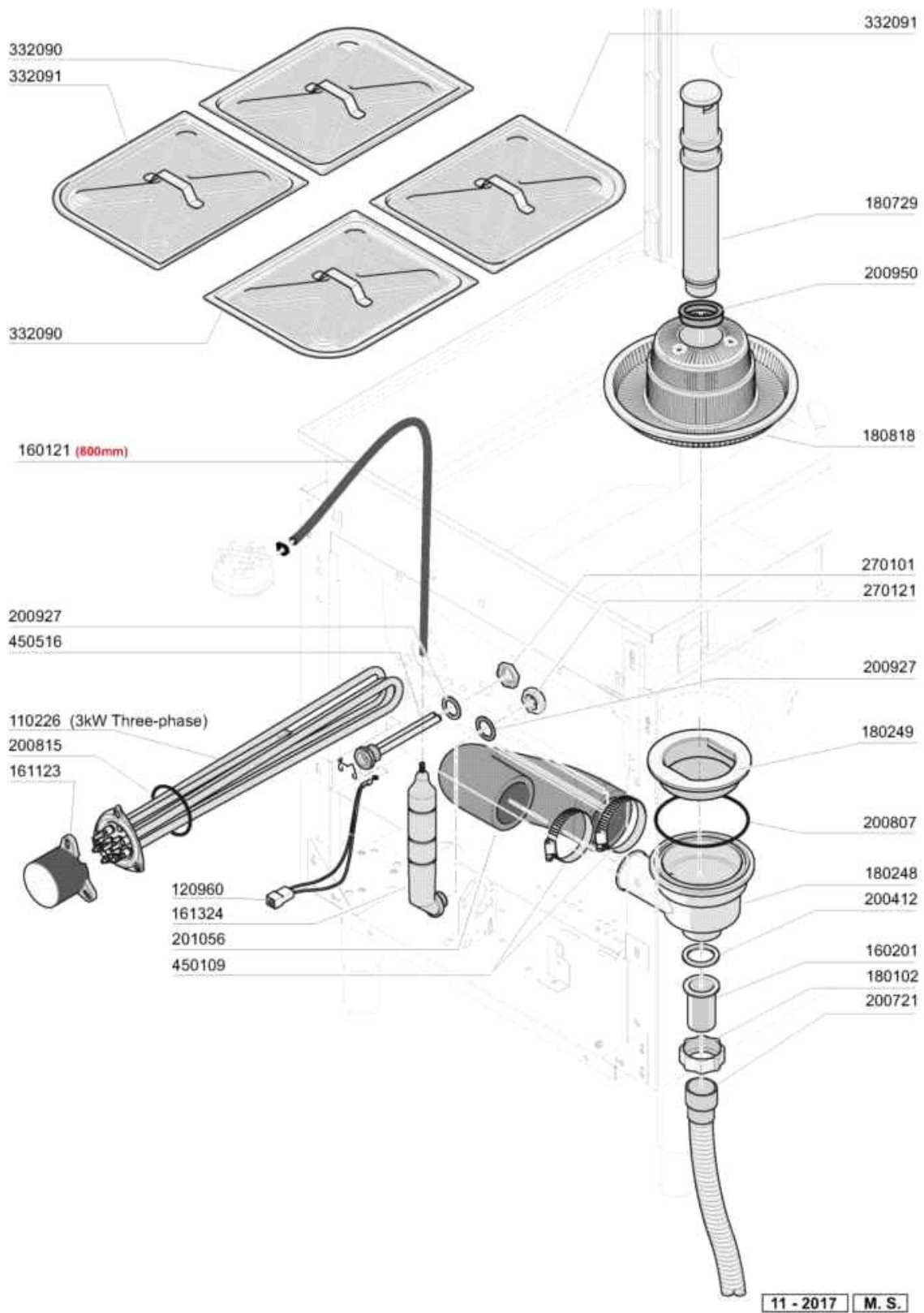


- 1 Karrosserie
- 2 Tank
- 3 Wasch-und nachspuelsaeule
- 4 Nachspuelsaeule
- 5 Wascharm
- 6 Griff
- 7 E-schrank
- 8 Pumpe
- 9 Laugenpumpe
- 10 Spuelmittelpumpe
- 11 Klarspuel-Dosiergeraet

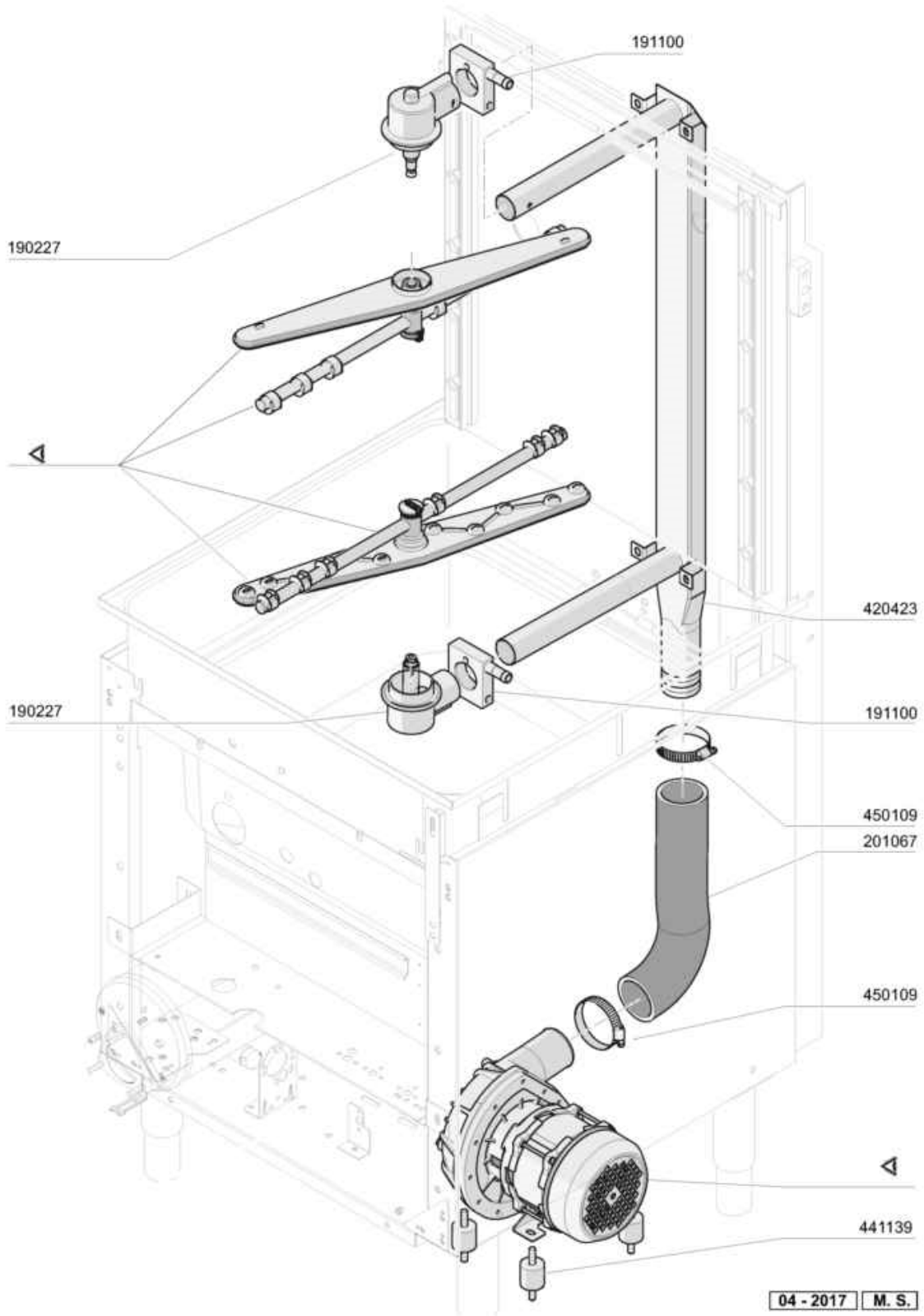


04 - 2017 M. S.

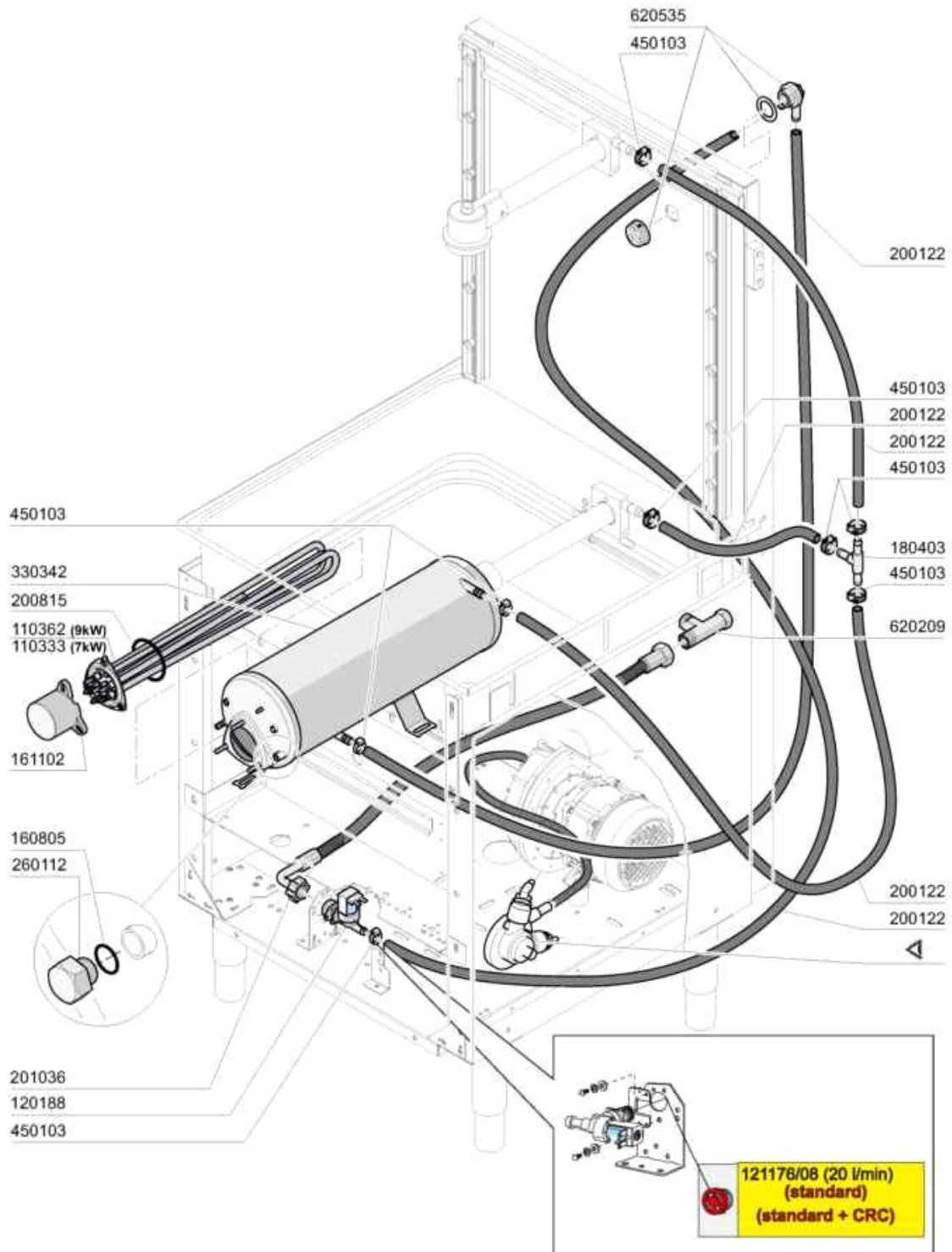
Art.- Nr.	Bezeichnung	Preis (€)
120366	MAGNET.SENSOR	
150819	KABELDURCHGANG PG16 MIT LOCH	
160811	GLEITRING F2 18X8,5 X1 ALGOF	
161219		
161220		
180642	FUEHRUNG	
190637	FUEHRUNG FÜR "C"-TÜR	
190638	ROLLE FÜR C-TÜRFUEHRUNG	
200925	DICHTUNG	
200964	DICHTUNG 618X14 SP.2	
324166	WINKEL FUER MIKROSCHALTER	
331225	FUSS	
342258	TANK	
342572	HAUBE	
342578	ISOLIERTE HAUBE	
352228		
352228/1		
352229		
352230		
352231		
352396		
391513		
411002	DAUERMAGNET 24X12	



Art.- Nr.	Bezeichnung	Preis (€)
110226	HEIZKOERPER 3000W 230/400V	
120960	F?HLER C-G	
160121	SCHLAUCH EPDM D. 5 X 9	
160201	KNIESTUECK F.TANKZULAUF MOPL	
161123	HEIZKOERPERSCHUTZ H42 SNL	
161324	LUFTFALLE	
180102	GEWINDERING F.ABLAUFST.1"1/2 F	
180248	ANSAUGWANNE	
180249	MUTTER	
180729	STANDROHR	
180818	TANKFILTER F?R FC	
200412	DICHTUNG ABLAUF11/2" 45X33X3	
200721	ABLAUSCHLAUCH 28X35 3MT.	
200807	O-RING 3,53 X 110,72	
200815	O-RING F.HEIZK?RPER	
200927	DICHTUNG F?R LUFTFALLE C95-C15	
200950	VITON DICHTUNG	
201056	ANSAUGSCHLAUCH WASCHPUMPE	
270101	SECHSWINKL.GEGENMUTT.1/2"	
270121	GEGENMUTTER	
332090	FILTER RECHTS	
332091	TANKFILTER LINKS	
450109	SCHLAUCHSCHELLE 50-65	
450516	SCHUTZHUELLE FUER 2 THERMOSTAT	

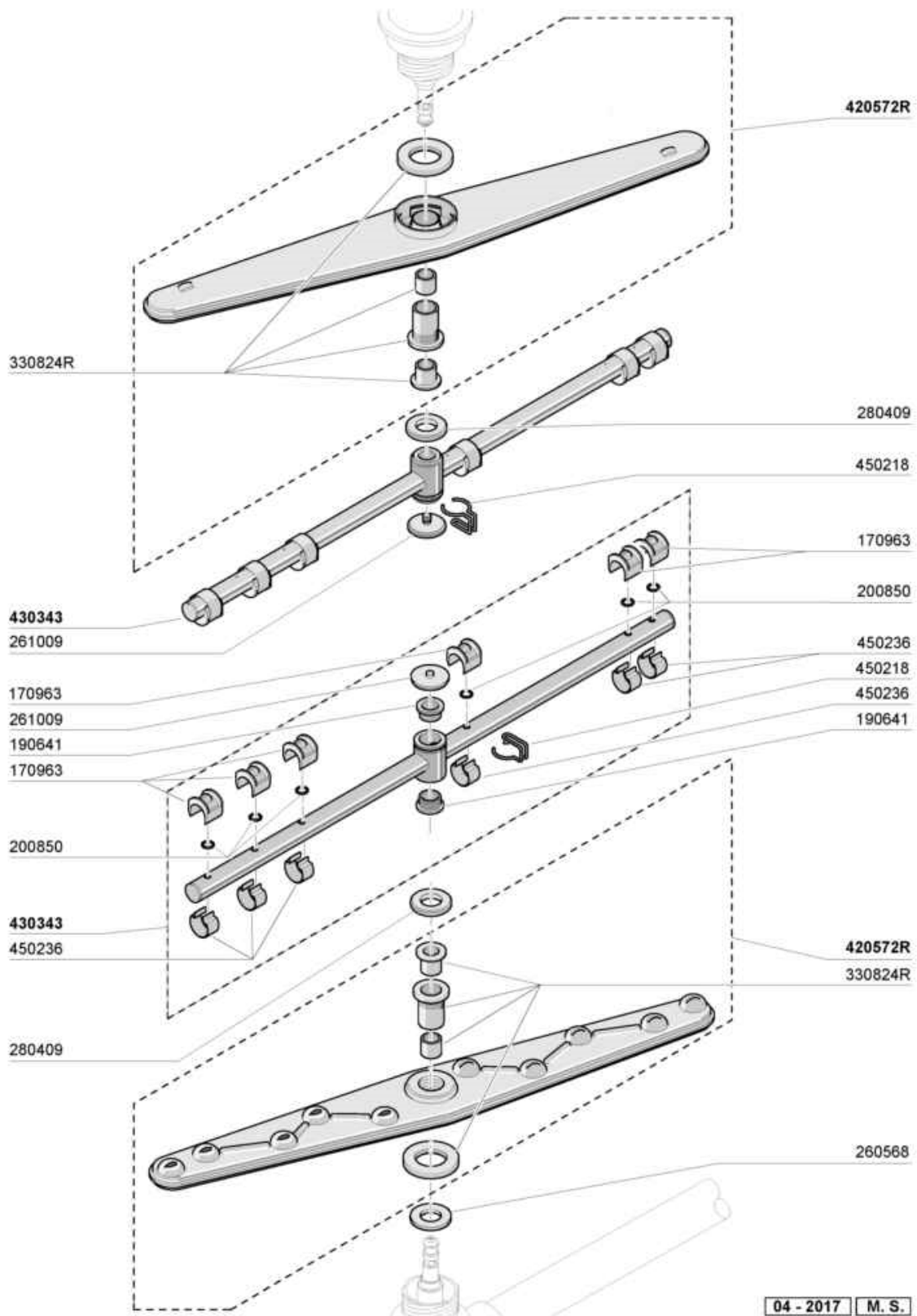


Art.- Nr.	Bezeichnung	Preis (€)
190227	ARMHALTERUNG	
191100	NACHSPUELKOLLEKTOR C-LC	
201067	DRUCKSCHLAUCH	
420423	WASCHRAMPE C/LC	
441139	SCHWINGUNGS-DAEMPFEND.FUSS 25X	
450109	SCHLAUCHSCHELLE 50-65	

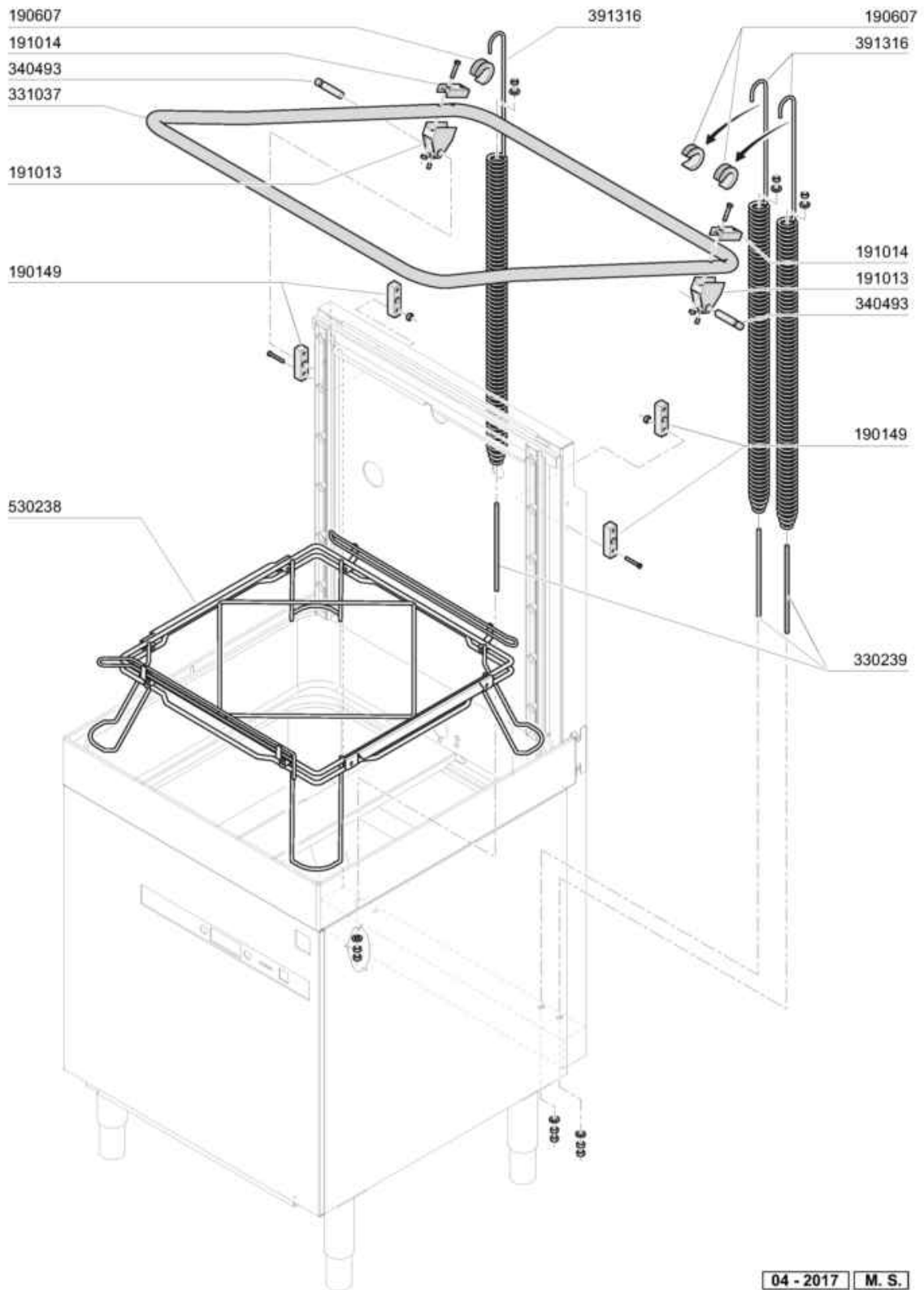


02 - 2019 M. S.

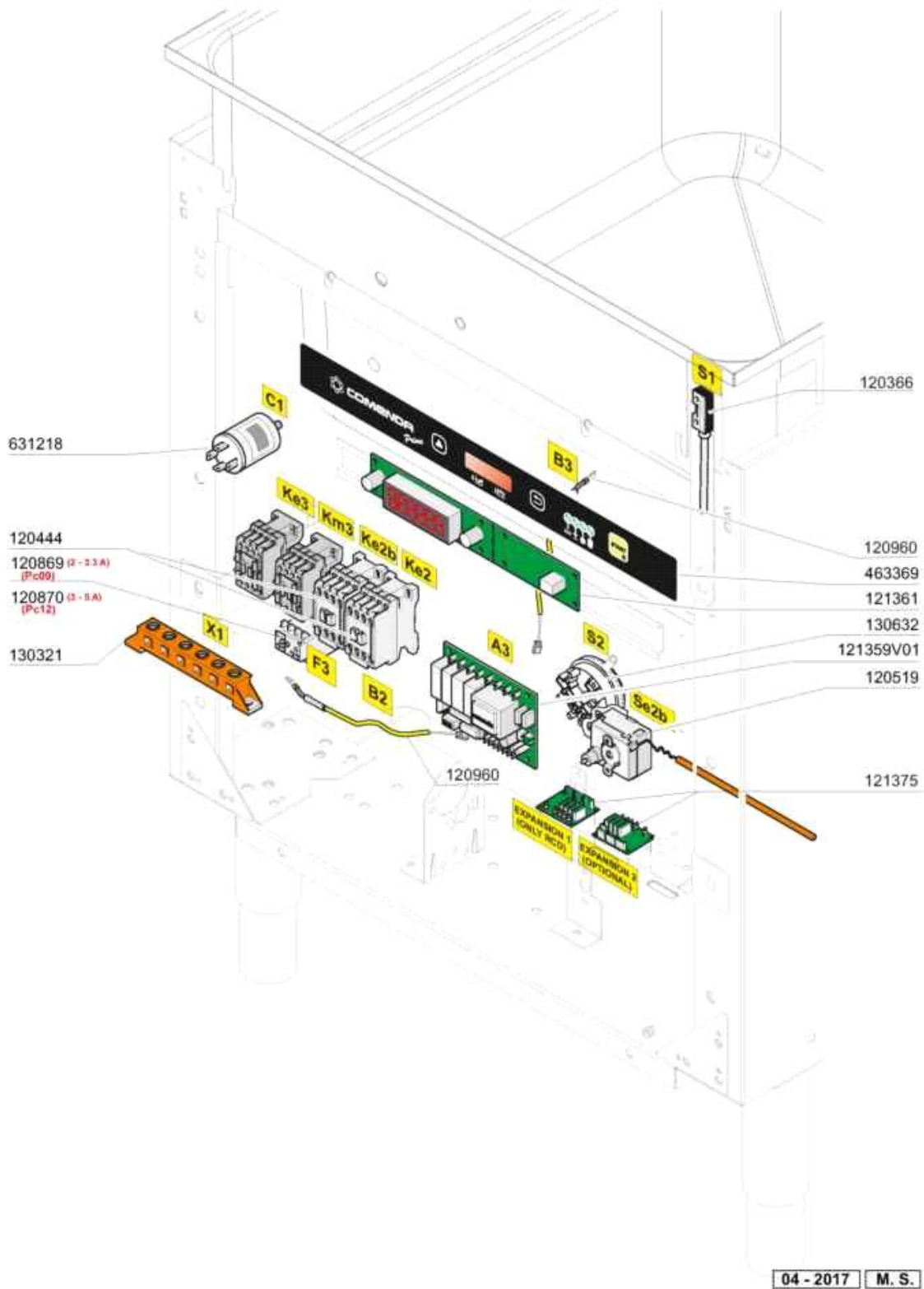
Art.- Nr.	Bezeichnung	Preis (€)
110333	HEIZKOERPER 7KW 230/400V	
110362	HEIZK?RPER 9000W 220/380V	
120188	E-VENTIL 90? 1 WEG 220V	
121176/08	REG.PORT.T&P 20 L/M.ROSSO PUNK	
160805	DICHTUNG D.8	
161102	HEIZKOERPERSCHUTZ MOPL.	
180403	"T"-NIPPEL F2-F300-B10-11	
200122	SCHLAUCH 11X19	
200815	O-RING F.HEIZK?RPER	
201036	ZULAUFSCHLAUCH 2 MT	
260112	ROSTFR.STAHL TE-SCHRAUBE 8X16	
330342	BOILER C1000/1300-FC-LC	
450103	SCHLAUCHSCH. FE ZN. 13-20 H=9	
620209	EINLAUFFILTER	
620535	ROHRTRENNER	



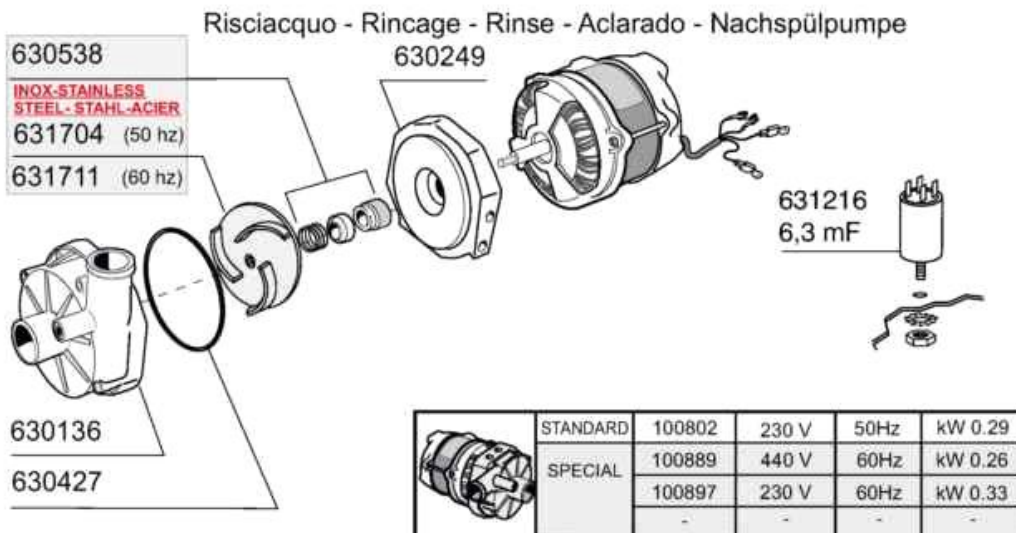
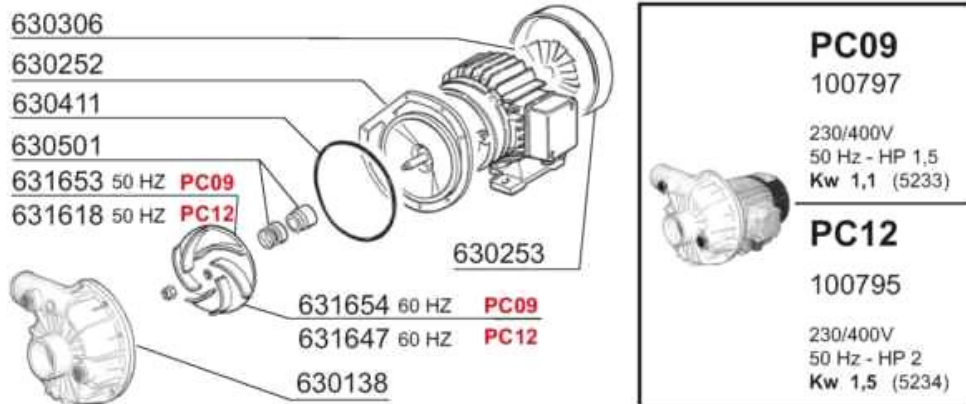
Art.- Nr.	Bezeichnung	Preis (€)
170963	NACHSPULDUESE X FC	
190641	BUCHSE FÜR NACHSPÜLARM C95-155	
200850	DICHTUNG	
260568	FLACHSCHEIBE D.28X21X1	
261009	BEFESTIG.SCHRAUBE F.SPUELARM	
280409	KLEMMRING SPUELARMKREUZ C140	
330824R	EINBAUSATZ BUCHSE	
420572R	WASCHARM LC	
430343	NACHSPUELARM LC700/900/1200	
450218	FEDER BEFEST.SCHRAUBE NACHSPÜL	
450236	FEDER FUER DUESE 170963	



Art.- Nr.	Bezeichnung	Preis (€)
190149	VERSTÄRKERUNG FÜR GRIFFHALTER.	
190607	GRIFFSBUCHSE C30-70	
191013	GELENK F. GRIFF C30 - C70	
191014	FLANSCH F. GRIFF C30-70	
330239	ZUGSTANGE	
331037	GRIFF C95-155-165 DOPPELWANDIG	
340493	STIFT F. GELENK C30	
391316	FEDER FÜR GRIFF C85/140-G75	
530238	HALTERUNG FÜR KORB SERIE C	

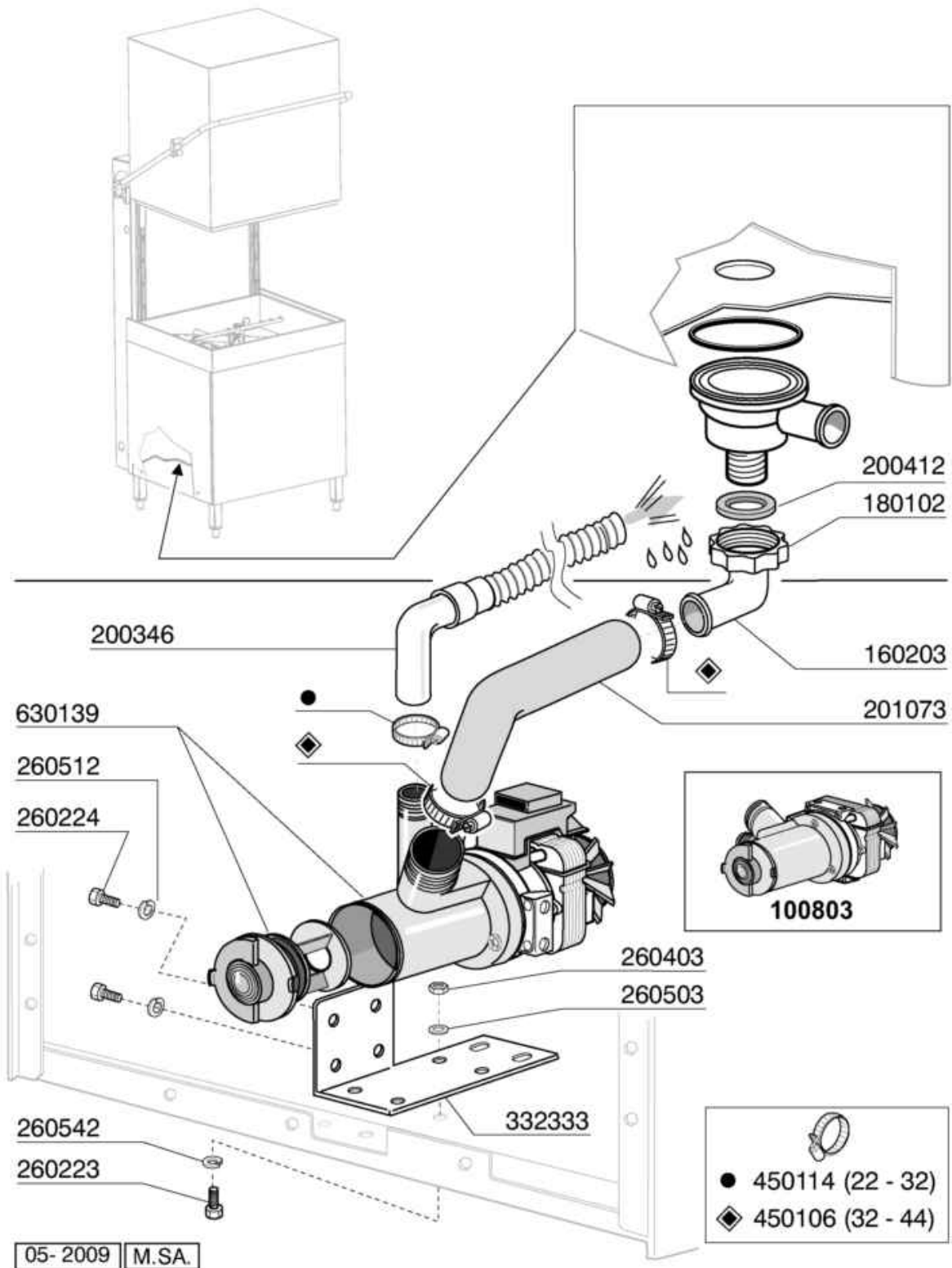


Art.- Nr.	Bezeichnung	Preis (€)
120366	MAGNET.SENSOR	
120444	SCH?TZ 9A 220V 50HZ	
120519	SICHERHEITSTHERMOSTAT 95-125?	
120869	THERMOAUSL?SER 2/3,3	
120870	THERMOAUSL?SER 3/5	
120960	F?HLER C-G	
121359V01	HAC PLUS (P7) PLATINE	
121361	DISPLAY PLATINE 7S 2x3 RED	
121375	SCHEDA ESPANSIONE UC 14	
130321	KLEMMLEISTE 6 POS.	
130632	DRUCKSCHALTER 1L	
463369	BEDIENFOLIE	
631218	ENTST?RFILTER 16A L-C	

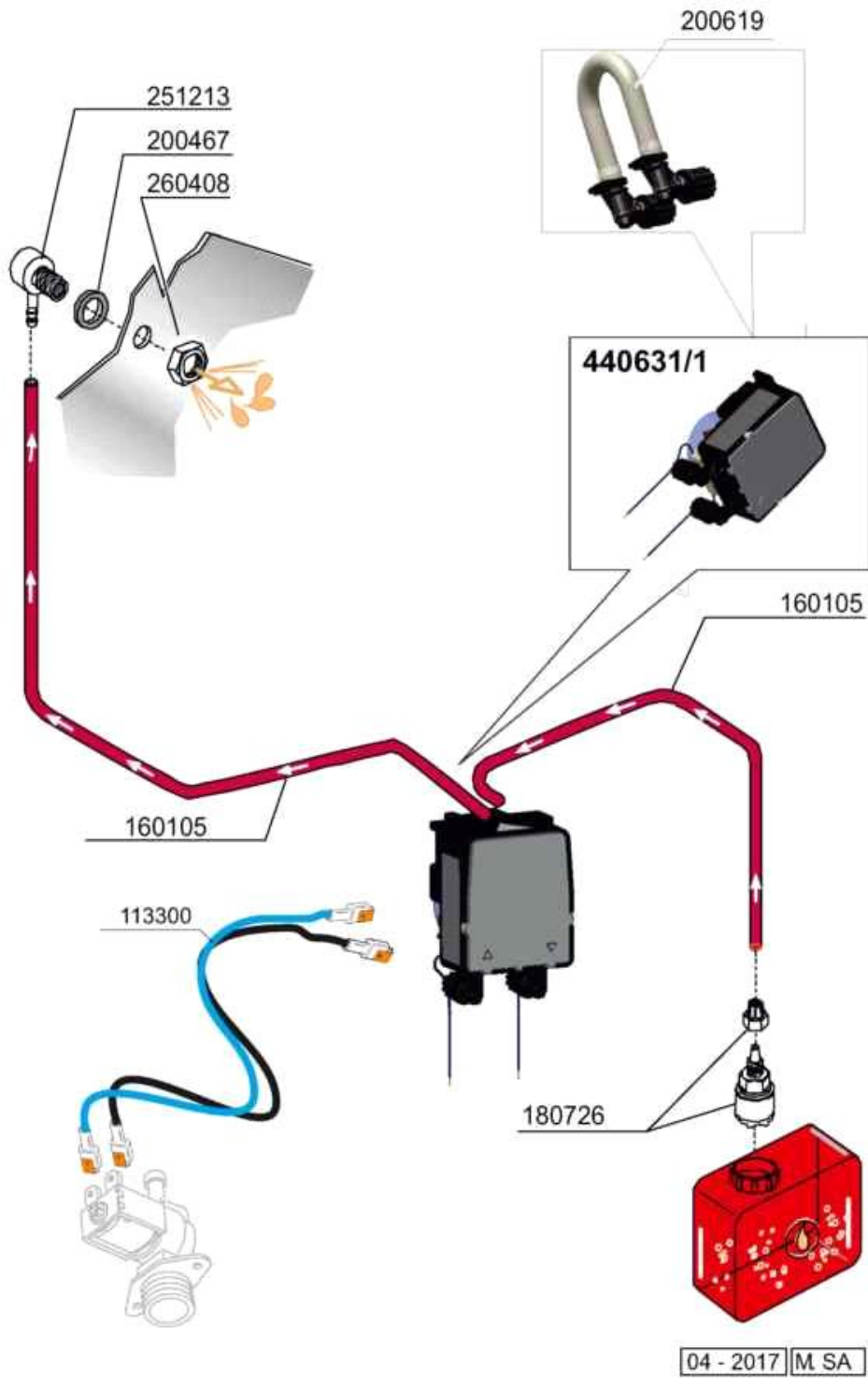


04 - 2019 | M.S.A.

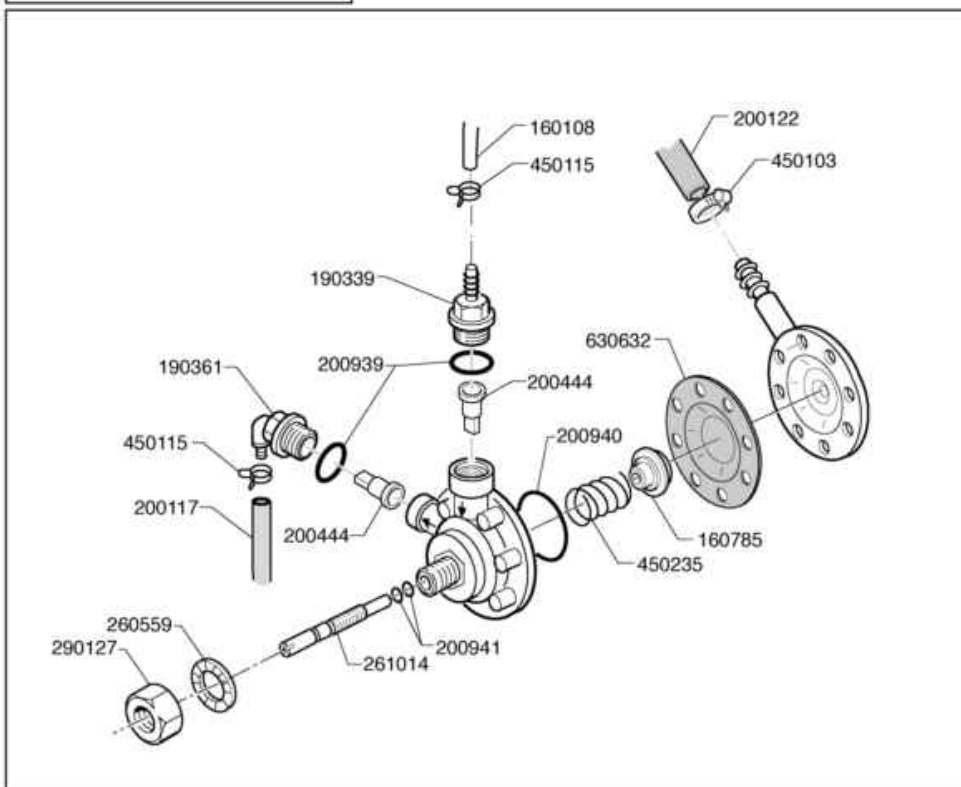
Art.- Nr.	Bezeichnung	Preis (€)
100795	PUMPE 2HP 380/3/50HZ	
100797	PUMPE HP 1,5 380/3/50	
100802	PUMPE HP 0,3 230V-50HZ	
100889	PUMPE HP 0,3 440V-60HZ	
100897	PUMPE HP 0,3 230V-60HZ	
630136	PUMPENGEHAEUSE LGB ZF131DX	
630138	GEHAEUSE FUER PUMPE LC	
630249	FLANSCH PUMPE ZF131 DX	
630252	FLANSCH PUMPE LC	
630253	LAUFRADDECKEL FUER 100797	
630306	PUMPENLUEFTERRAD FI 2-3 PS	
630411	O-RING PUMPE FI HP 2-2,7	
630427	DICHTUNG FÜR PUMPE ZF131DX	
630501	MECH.DICHTUNG PS 2-3-3,2	
630538	MECH. DICHTUNG LGBZF131DX	
631216	KONDENSATOR 6.3 MF 450V	
631618	LAUFRAD PUMPE F HP2-D.116,5	
631647	LAUFRAD D.100-60HZ-1204/5	
631653	PUMPENLAUFRAD 1,5HP 50HZ 1241	
631654	LAUFRAD 1,5PS 50HZ 1241	
631704	LAUFRAD PUMPE ZF13DX	
631711	LAUFRAD LGB ZF131DX 60HZ D.66	



Art.- Nr.	Bezeichnung	Preis (€)
100803	ABLAUFPUMPE MIT FILTER 220/50	
160203	KNIESTUECK 1"1/2 N-S-F-C /ABLA	
180102	GEWINDERING F.ABLAUFST.1"1/2 F	
200346	ABLAUSCHLAUCH GLAESERSPUELER	
200412	DICHTUNG ABLAUF11/2" 45X33X3	
201073	ANSAUGSCHLAUCH LAUGENPUMPE LC-	
260223	ROSTFR.ST SONDERSCHRAUBE TB5X1	
260224	TB-SCHRAUBE 6X15 B23-10-11-12	
260403	MUETTER D.5	
260503	ROSTFR.ST.FLACHSCHEIBE D5 UNI	
260512	ROSTFR.ST.GROWERSCHIEBE D6	
260542	SCHIEBE D.5	
332333	HALTERUNG F.LAUGENPUMPE	
450106	SCHLAUCHSCH. H=12,2 32-44	
450114	SCHLAUCHSCH. H=12,2 22-23	
630139	PUMPENGEH.LAUGENPUMPE M.FILTER	



Art.- Nr.	Bezeichnung	Preis (€)
113300	KABEL FUER DOSIERPUMPE LF	
160105	ANSAUGSCHLAUCH D.6X4 F.DOSIERE	
180726	FILTER F?R GLANZMITTELDOSIERER	
200467	DUTR. DICHTUNG F.LUFTFALLE	
200619		
251213	NIPPEL INOX-STAHL F.DOSIERGERA	
440631/1	DOSIERPUMPE SEKO NBR-3	



Ed.	06/2014
Rev.	
Data	

Art.- Nr.	Bezeichnung	Preis (€)
160108	ANSAUGSCHLAUCH D.8X5 F.DOSIERG	
160785	F?HRUNG F?R FEDER GLANZMTLDOSI	
190339	ANSCHLUSS F?R GLANZMITTELDOSIE	
190361	ANSCHLUSSTUECK 90?	
200117	GUMMISCHLAUCH 7X16	
200122	SCHLAUCH 11X19	
200444	SAUGVENTIL GLANZMITTELDOSIERGE	
200939	DICHTUNG OR	
200940	DICHTUNG	
200941	DICHTUNG OR	
260559		
261014	SCHRAUBE	
290127		
450103	SCHLAUCHSCH. FE ZN. 13-20 H=9	
450115	ELASTISCHE SCHELLE D. 8,3/7,8	
450235	FEDER GLANZMTLDOSIER	
620736	GLANZMITTELDOSIERER	
630632	MEMBRANE GLANZMITTELDOSIERER H	