

Machines à café traditionnelles



PRESTIGE

INDEX

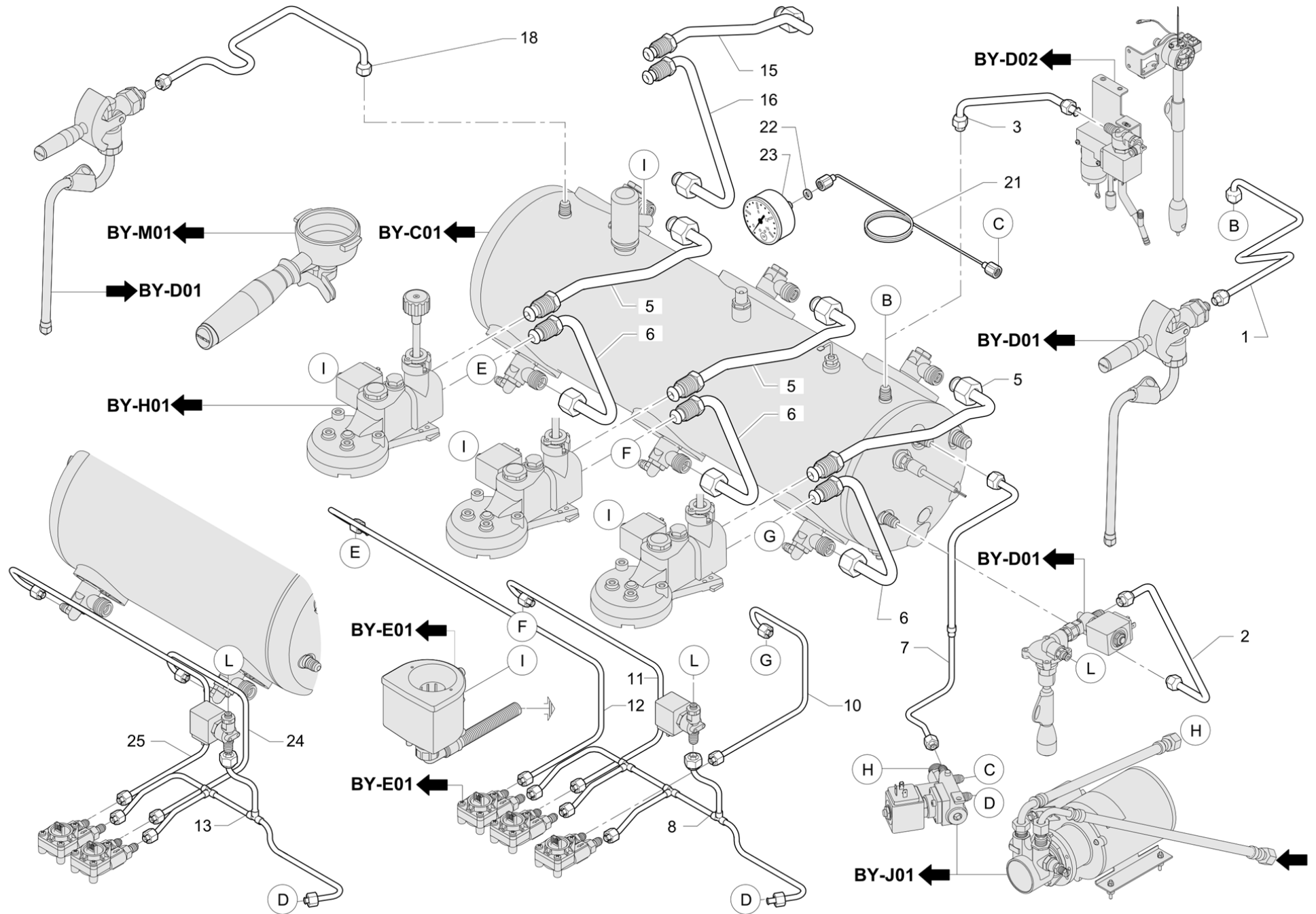
PRESTIGE TABLEAU GENERAL	3
PRESTIGE PIÈCES DE RECHANGE PREMIÈRE NÉC	5
PRESTIGE+ CIRCUIT HYDRAULIQUE A2/3	6
PRESTIGE CIRCUIT HYDRAULIQUE A2/3	8
PRESTIGE CIRCUIT HYDRAULIQUE C2/3	10
PRESTIGE CIRCUIT HYDRAULIQUE A1	12
PRESTIGE CARROSSERIE	14
PRESTIGE TABLEAU DE COMMANDE	17
PRESTIGE CHAUFFE-TASSES	19
PRESTIGE CHAUDIERE	21
PRESTIGE CHAUDIERE GR1	23
PRESTIGE ROBINETS EAU ET VAPEUR	25
PRESTIGE AUTOSTEAM	27
PRESTIGE AUTOSTEAM GR1	29
PRESTIGE COMPOSANTES HYDRAULIQUES	31
PRESTIGE GROUPE DEBIT	33
PRESTIGE POMPE VOLUMETRIQUE	35

PRESTIGE BOITE ÉLECTRIQUE	37
PRESTIGE+ BOITE ÉLECTRIQUE	39
PRESTIGE BOITE ÉLECTRIQUE GR1	41
PRESTIGE PORTE-FILTRES ET FILTRES	43

Pos	Pièce de rechange	Description	Validité	Notes
-	957860010F	PORTE-FILTRE OT/DESMO 1 VOIE FAEMA		
	⇌ 957860000F	PORTE-FILTRE* 1 VOIE LAITON/DESMO FAEMA		
-	981153000	EMBOUT 3/8GAS AVEC FILTRE		
-	536242020	CÂBLAGE TS		
-	712718010	CÔTÉ G PRESTIGE		
	⇌ 712718000	PANNEAU LAT G PRESTIGE		
-	712722000	PANN. COMMANDE 2GR		
-	929524000	PANN. COMMANDE 2GR		
-	929562000	PANN. COMMANDE 3GR		
-	929589000	PANN. COMMANDE 1GR		
-	929617000	PANN. COMMANDE BLEU 2GR		
-	929620000	PANN. COMMANDE BLEU 3GR		
-	457588010	PRISE PORTE-FILTRE DESMOPAN		
-	929003020	PLAN CHAUFFE-TASSES 3GR		
-	929049010	PLAN CHAUFFE-TASSES 1GR		
-	929506010	PLAN CHAUFFE-TASSES 2GR AVEC RÉSIST.		
-	929508010	PLAN CHAUFFE-TASSES 3GR AVEC RÉSIST.		
-	929522010	PLAN CHAUFFE-TASSES 2GR		
-	537059410	CARTE CPU NEWTON		
-	929067020	PAROI 3GR VH		
-	929063020	PAROI 2GR VH		
-	929066020	PAROI 3GR VB		
-	929062020	PAROI 2GR VB		
-	929056020	CACHE PANNEAU COMM. INFÉRIEUR 2GR VA		
-	929057020	CACHE PANNEAU COMM. INFÉRIEUR 2GR VB		
-	929068020	CACHE PANN. COMMANDE INFÉRIEUR 3GR VA		
-	929069020	CACHE PANN. COMMANDE INFÉRIEUR 3GR VB		
-	970164010	PIVOT POIGNÉE		
-	957855010F	PORTE-FILTRE FAEMA LAITON/PLAST 2 VOIES		
-	957861010F	PORTE-FILTRE FAEMA LAITON/PLAST 1 VOIE		
-	537063300	TUYAU ∅ THERMOSIPHON SUP.		
-	537063400	TUYAU ∅ THERMOSIPHON INF.		
-	537063500	TUYAU ∅ THERMOSIPHON SUP. VH		
-	537063600	TUYAU ∅ THERMOSIPHON INF. VH		
-	457431005F	GROUPE DISTRIBUTEUR AVEC DISQUE		
-	457486005F	RACCORD ROBINET		
-	712718010	CÔTÉ G PRESTIGE		
-	712720010	PANNEAU CÔTÉ G PRESTIGE+		
-	712719010	PANNEAU CÔTÉ D PRESTIGE		
-	712721010	PANNEAU CÔTÉ D BLEU		
-	997023005F	CORPS MITIGEUR EAU		
-	957852010F	PORTE-FILTRE OT/DESMO 2 VOIES FAEMA		
-	957860010F	PORTE-FILTRE OT/DESMO 1 VOIE FAEMA		
-	535827000	FILTRE ANTI-BRUIT		

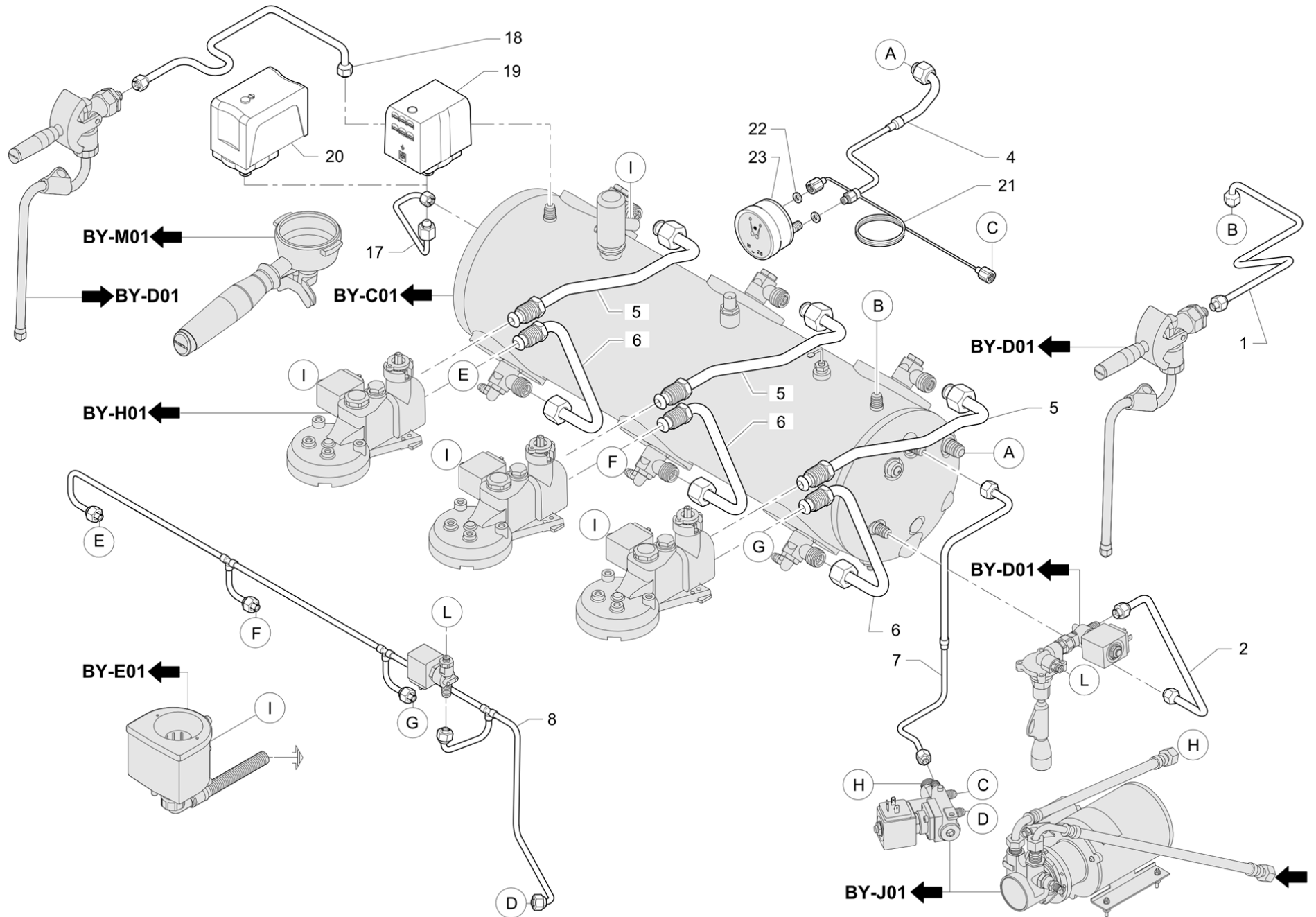
Pos	Pièce de rechange	Description	Validité	Notes
-	950163010F	OTTURATORE RUBINETTO DI SCARICO NEW		
-	990160003F	STROZZAT. TUBO ANDATA 2.5 CW510L R.PLUS		
-	903995020	FORM. VALV. ACQUA / VAPORE NSF		
-	958231005F	VALVOLINO CW510L CLB		
-	911377005F	RACC. A GOM. 1/4G X 1/8G CW510L+CLB		
-	911596010	ASS.INIETTORE		
-	534393410F	CONTATORE VOLUMETRICO GICAR 9.0.91.00 1/		
-	990159013F	STROZZAT.X TUBO ANDATA Ø3 CW510L C/ R.PLU		

Pos	Pièce de rechange	Description	Validité	Notes
-	929091000	CAME ROBINET VAPEUR		
-	929563000	LEVIER VAPEUR		
-	929564000	CLAVIER DE COMM. 5 TOUCHES STD		
-	929565000	ÉCRAN		
-	929566000	CLAVIER DE COMM. EAU		
-	929567000	CLAVIER DE COMM. 5 TOUCHES TOP		
-	929568000	CLAVIER DE COMM. SEMI-AUT.		
-	929569000	CLAVIER DE COMM. AUTOSTEAM		
-	929608000	LEVIER VAPEUR AVEC BOUCHON CHROMÉ		
-	957852010F	PORTE-FILTRE OT/DESMO 2 VOIES FAEMA		
-	957855010F	PORTE-FILTRE FAEMA LAITON/PLAST 2 VOIES		
-	957860010F	PORTE-FILTRE OT/DESMO 1 VOIE FAEMA		
-	957861010F	PORTE-FILTRE FAEMA LAITON/PLAST 1 VOIE		

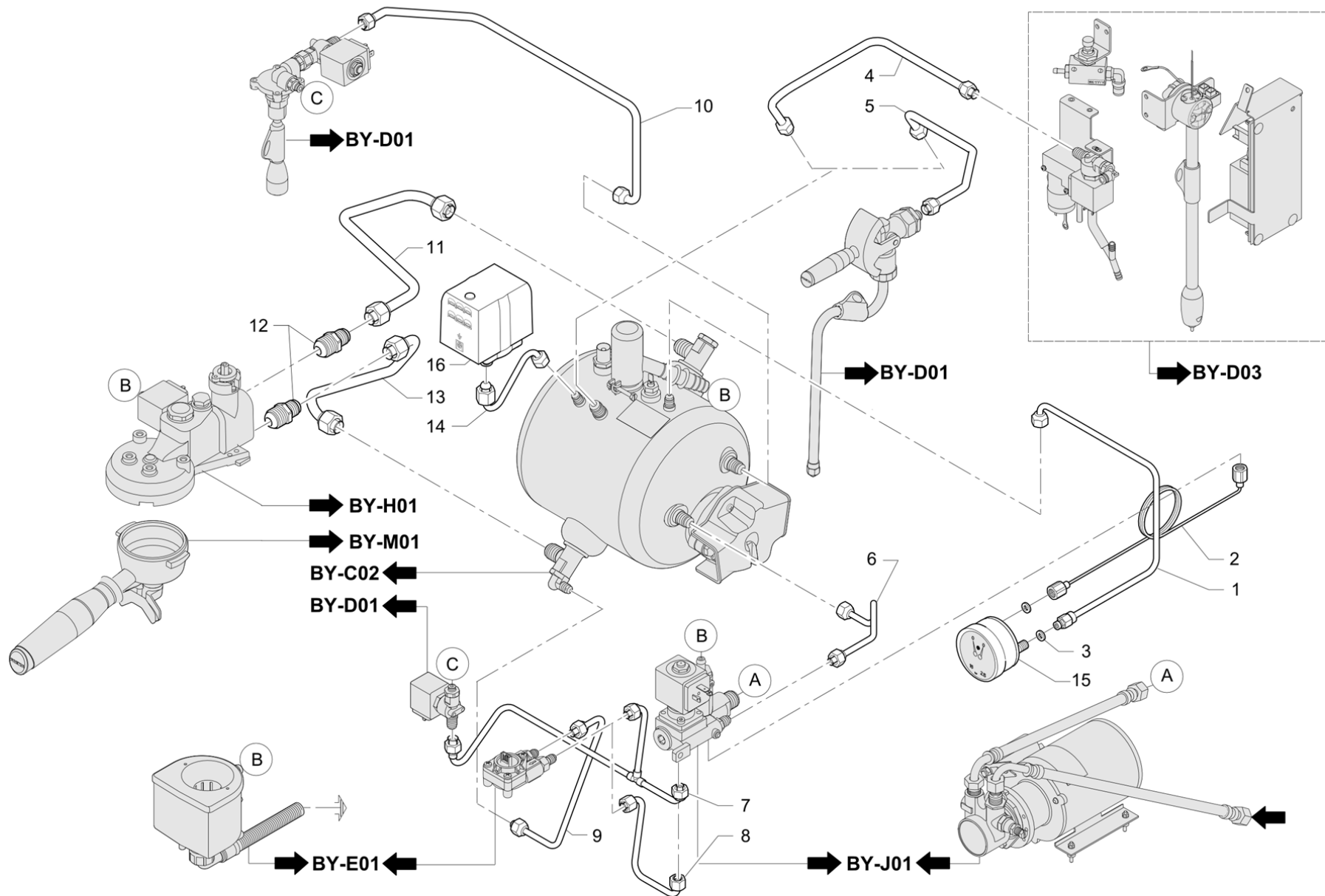


Pos	Pièce de rechange	Description	Validité	Notes
1	929501000F	TUYAU VAPEUR D 2GR		
1	970581000F	TUYAU VAPEUR D TEOREMA VH 2-3GR		
1	929501005F	TUYAU VAPEUR D PRESTIGE 2GR CLB	N:NSF	
2	929811000F	TUYAU PRÉLÈV. EAU 2GR		
2	929812000F	TUYAU PRÉLÈV. EAU 3GR		
3	929513010F	TUYAU VAPEUR AUTOSTEAM 2GR VH		
3	929613010F	TUYAU VAPEUR AUTOSTEAM 3GR		
3	929613005F	TUYAU VAPEUR AT PRESTIGE 3GR	N:NSF	
3	929513005F	TUYAU VAPEUR AT PRESTIGE + 2GR	N:NSF	
5	929518000F	TUYAU SUPÉRIEUR CHAUDIÈRE VB		
6	929519000F	TUYAU INFÉRIEUR CHAUDIÈRE VB		
7	970520020	TUYAU REMPLISSAGE CHAUDIERE 3GR		
7	970521020	TUYAU REMPLISSAGE CHAUDIERE 2GR		
8	950582000F	TUYAU TURBINETS MÉL. 3GR		
10	970528030	TUYAU TURBINET GR3		
11	950540000F	TUYAU TURBINET - GROUPE 2		
12	950541000F	TUYAU TURBINET - GROUPE 1 GAZ		
13	950577000F	TUYAU RAMPE TURBINETS MITTIG. VB 2GR		
15	929520000F	TUYAU SUPÉRIEUR CHAUDIÈRE VB	H:TC	
16	929521000F	TUYAU INFÉRIEUR CHAUDIÈRE VH	H:TC	
18	970546000	TUYAU VAPEUR GAUCHE VH		
18	950546005F	TUYAU VAPEUR G 2/3 GR	N:NSF	
21	3951133673	TUYAU MANOMETRE		
22	401196010	JOINT 8,5X4,5X1,5		
23	531196010	MANOMETRE		
24	970527030	TUYAU TURBINET GR2		
25	970526030	TUYAU TURBINET GR1		

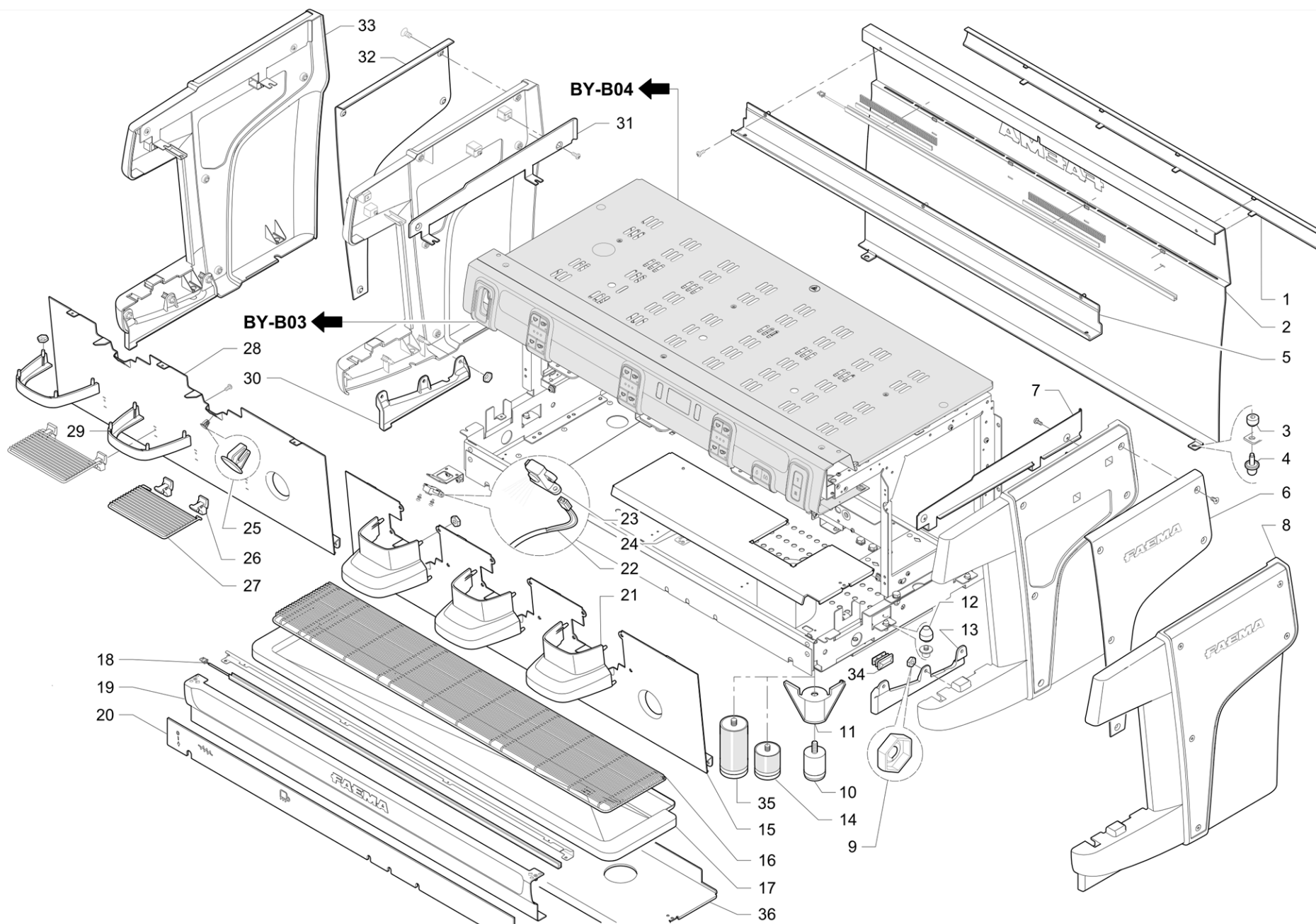
Pos	Pièce de rechange	Description	Validité	Notes
1	929501000F	TUYAU VAPEUR D 2GR		
1	970581000F	TUYAU VAPEUR D TEOREMA VH 2-3GR		
2	929811000F	TUYAU PRÉLÈV. EAU 2GR		
2	929812000F	TUYAU PRÉLÈV. EAU 3GR		
3	929513010F	TUYAU VAPEUR AUTOSTEAM 2GR VH		
3	929613010F	TUYAU VAPEUR AUTOSTEAM 3GR		
4	929623000F	TUYAU MANOMÈTRE 3GR		
4	950503000F	TUYAU MANOMÈTRE 2GR		
5	929518000F	TUYAU SUPÉRIEUR CHAUDIÈRE VB		
6	929519000F	TUYAU INFÉRIEUR CHAUDIÈRE VB		
7	970520020	TUYAU REMPLISSAGE CHAUDIERE 3GR		
7	970521020	TUYAU REMPLISSAGE CHAUDIERE 2GR		
8	950582000F	TUYAU TURBINETS MÉL. 3GR		
9	950536010F	TUYAU RAMPE TURBINETS 3GR		
10	970528030	TUYAU TURBINET GR3		
11	950540000F	TUYAU TURBINET - GROUPE 2		
12	950541000F	TUYAU TURBINET - GROUPE 1 GAZ		
13	950577000F	TUYAU RAMPE TURBINETS MITTIG. VB 2GR		
14	950506010F	TUYAU RAMPE TURBINETS 2GR		
15	929520000F	TUYAU SUPÉRIEUR CHAUDIÈRE VB	H:TC	
16	929521000F	TUYAU INFÉRIEUR CHAUDIÈRE VH	H:TC	
17	929517000F	TUYAU PRESSOSTAT		
18	970546000	TUYAU VAPEUR GAUCHE VH		
19	532195500	PRESSOSTAT		
20	531190310	PRESSOSTAT		
21	3951133673	TUYAU MANOMETRE		
22	401196010	JOINT 8,5X4,5X1,5		
23	978017010	MANOMÈTRE DOUBLE ÉCHELLE		
24	970527030	TUYAU TURBINET GR2		
25	970526030	TUYAU TURBINET GR1		



Pos	Pièce de rechange	Description	Validité	Notes
1	929501000F	TUYAU VAPEUR D 2GR		
1	970581000F	TUYAU VAPEUR D TEOREMA VH 2-3GR		
2	929811000F	TUYAU PRÉLÈV. EAU 2GR		
2	929812000F	TUYAU PRÉLÈV. EAU 3GR		
4	929623000F	TUYAU MANOMÈTRE 3GR		
4	950503000F	TUYAU MANOMÈTRE 2GR		
5	929518000F	TUYAU SUPÉRIEUR CHAUDIÈRE VB		
6	929519000F	TUYAU INFÉRIEUR CHAUDIÈRE VB		
7	970520020	TUYAU REMPLISSAGE CHAUDIERE 3GR		
7	970521020	TUYAU REMPLISSAGE CHAUDIERE 2GR		
8	929194000F	TUYAU ALIMENTATION CHAUDIÈRE 2GR SEMI-AU		
8	929195000F	TUYAU ALIMENTATION CHAUDIÈRE 3GR SEMI-AU		
17	929517000F	TUYAU PRESSOSTAT		
18	970546000	TUYAU VAPEUR GAUCHE VH		
19	532195500	PRESSOSTAT		
20	531190310	PRESSOSTAT		
21	3951133673	TUYAU MANOMETRE		
22	401196010	JOINT 8,5X4,5X1,5		
23	978017010	MANOMÈTRE DOUBLE ÉCHELLE		

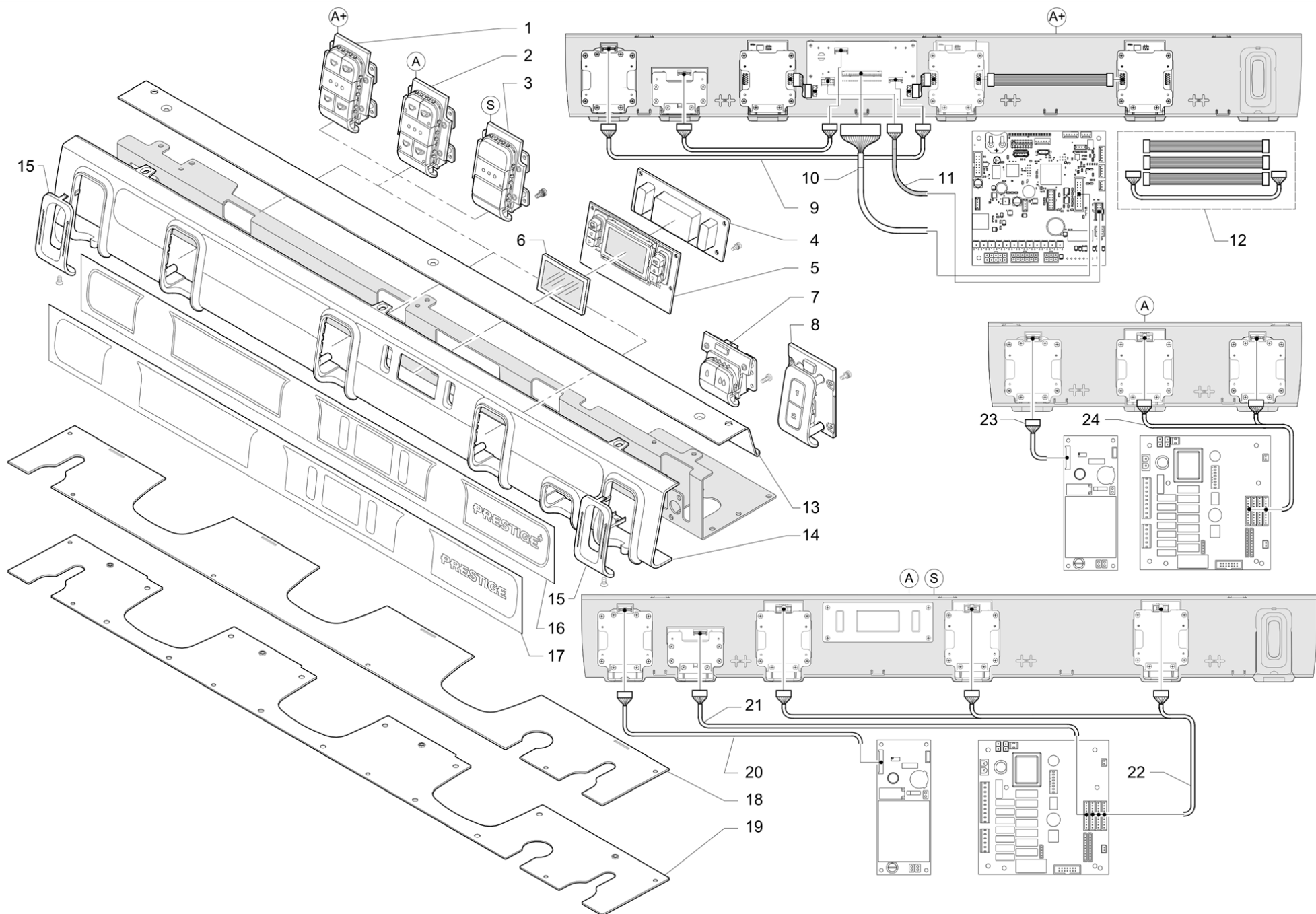


Pos	Pièce de rechange	Description	Validité	Notes
1	929548010F	TUYAU MANOMÈTRE 1GR		
2	3951133673	TUYAU MANOMETRE		
3	401196010	JOINT 8,5X4,5X1,5		
4	929587010F	TUYAU CHAUDIÈRE EV TURBOSTEAM 1GR		
4	929587005F	TUYAU CHAUDIÈRE EV 1 GR	N:NSF	
5	929553010F	TUYAU VAPEUR D 1GR		
5	929553005F	TUYAU VAPEUR DROIT 1 GRP	N:NSF	
6	929551010F	TUYAU REMPLISSAGE CHAUDIÈRE 1GR		
7	929614000F	TUYAU COMPT. VOL. - EV MÉLANGE 1GR		
8	929616000F	TUYAU COMPT. VOL. 1GR		
9	929615000F	TUYAU COMPT. VOL. 1GR VB		
9	929584010F	TUYAU TURBINET - CHAUDIÈRE 1GR VB	H:TC	
10	929581000F	TUYAU PRÉLÈV. EAU 1GR		
11	929549000F	TUYAU SUP. GROUPE 1GR VB		
11	929583000F	TUYAU SUPÉRIEUR 1GR VH	H:TC	
12	929034000F	EMBOUT 3/8 RACCORD ÉVASÉ 1/2		
13	929550010F	TUYAU INF. GROUPE 1GR VB		
13	929582010F	TUYAU INFÉRIEUR 1GR VH	H:TC	
14	929552010F	TUYAU PRESSOSTAT 1GR		
15	978017010	MANOMÈTRE DOUBLE ÉCHELLE		
16	532195500	PRESSOSTAT		

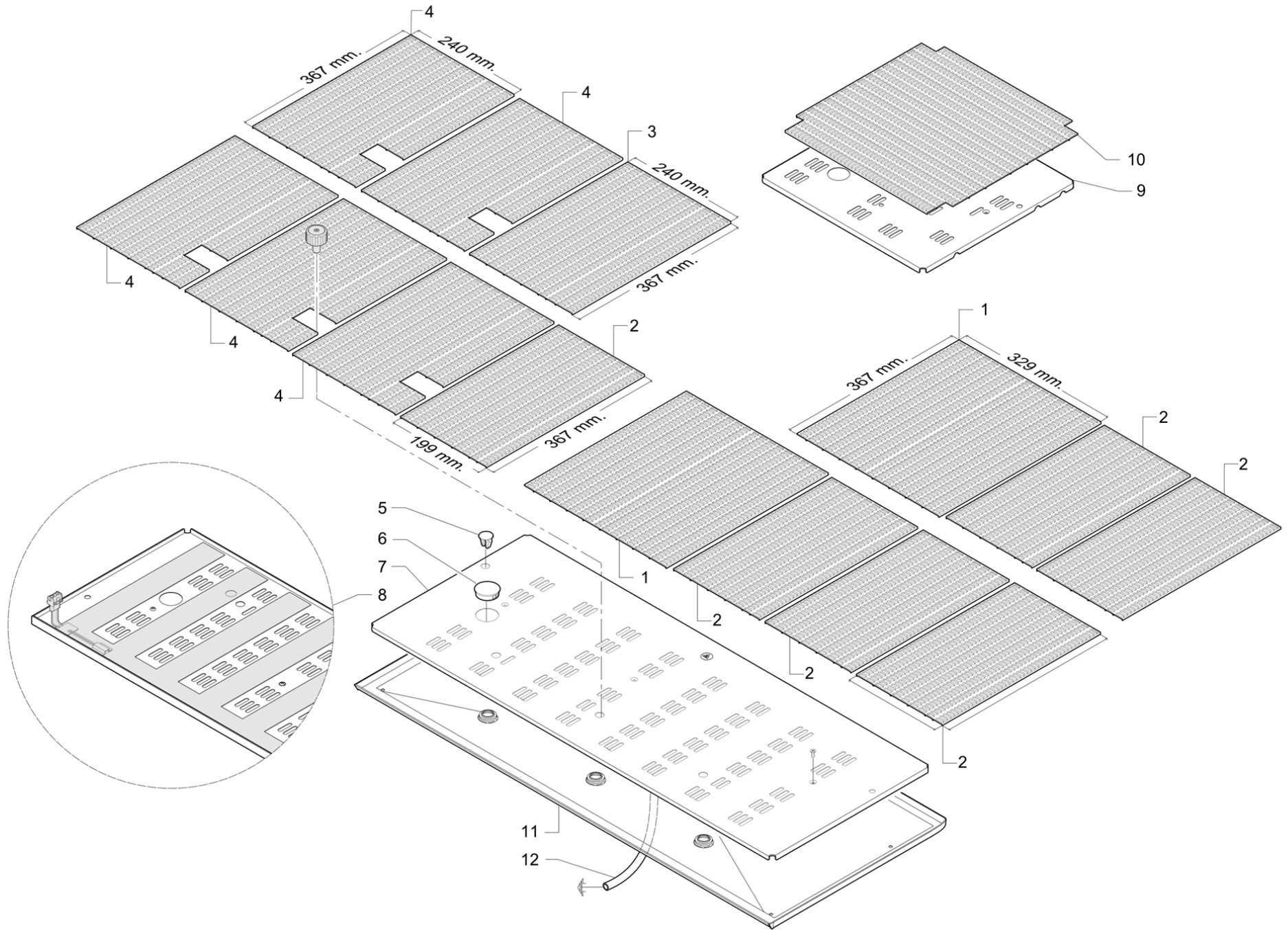


Pos	Pièce de rechange	Description	Validité	Notes
1	929118000	VITRE LED PANN. AR. 1GR		
1	929021000	VITRE LED PANNEAU AR. 2GR		
1	929075000	VITRE LED PANNEAU AR. 3GR		
2	929547000	PANNEAU AR. 1GR	C:W	
2	929558010	PANNEAU AR. 2GR	C:W	
2	929560010	PANNEAU AR. 3GR	C:W	
2	929618010	PANNEAU AR. BLEU 2GR	I:P	
2	929619010	PANNEAU AR. BLEU 3GR	I:P	
3	997015000	PIVOT FLANC M26		
4	997016010	PIVOT DE CENTRAGE FLANC M26		
5	929559000	TRAVERSE AR. 2GR		
5	929561000	TRAVERSE AR. 3GR		
6	929061000	CACHE PANNEAU LAT D		
7	929084000	INSERT HAUT PANNEAU LAT D		
8	712719000	PANNEAU LAT D PRESTIGE	C:W	
8	712721000	PANNEAU LAT D PRESTIGE PLUS	I:P	
9	532758400	CLIP		
10	947596000	PIED RÉGLABLE DIAM.40	I:P	
11	929580000	PIED	I:P	
12	950107010	AXE FIXATION PANNEAUX LATÉRAUX		
13	929024000	INSERT BAS PANNEAU LAT D		
14	532805000	PIED REGLABLE		
15	929043000	VANNE 1GR VB		
15	929062010	VANNE 2GR VB		
15	929066010	VANNE 3GR VB		
16	997140000	GRILLE TIROIR 1 GROUPE		
16	952127000	GRILLE TIROIR 2 GROUPES		
16	952131000	GRILLE TIROIR 3 GROUPES		
17	997166000	TIROIR 1 GROUPE		
17	952128000	TIROIR 2 GROUPES		
17	952134000	TIROIR 3 GROUPES		
18	929576000	LED 1GR		
18	929578000	BARRE LED 2GR		
18	929579000	BARRE LED 3GR		
19	929588000	COUVRE-BASE AV. 1GR		
19	929570000	COUVRE-BASE 2GR		
19	929571000	COUVRE-BASE 3GR		
20	929125000	ADHÉSIF PANNEAU BASE 1GR		
20	929127000	ADHÉSIF BASE 2GR		
20	929128000	ADHÉSIF BASE 3GR		
21	929023007	CACHE GROUPE VB		
22	535984000	CÂBLAGE ÉCLAIR. M26 SE	I:P	
22	536214000	CÂBLAGE ÉCLAIRAGE		
23	997075004	DISPOSITIF LED MOCAY		

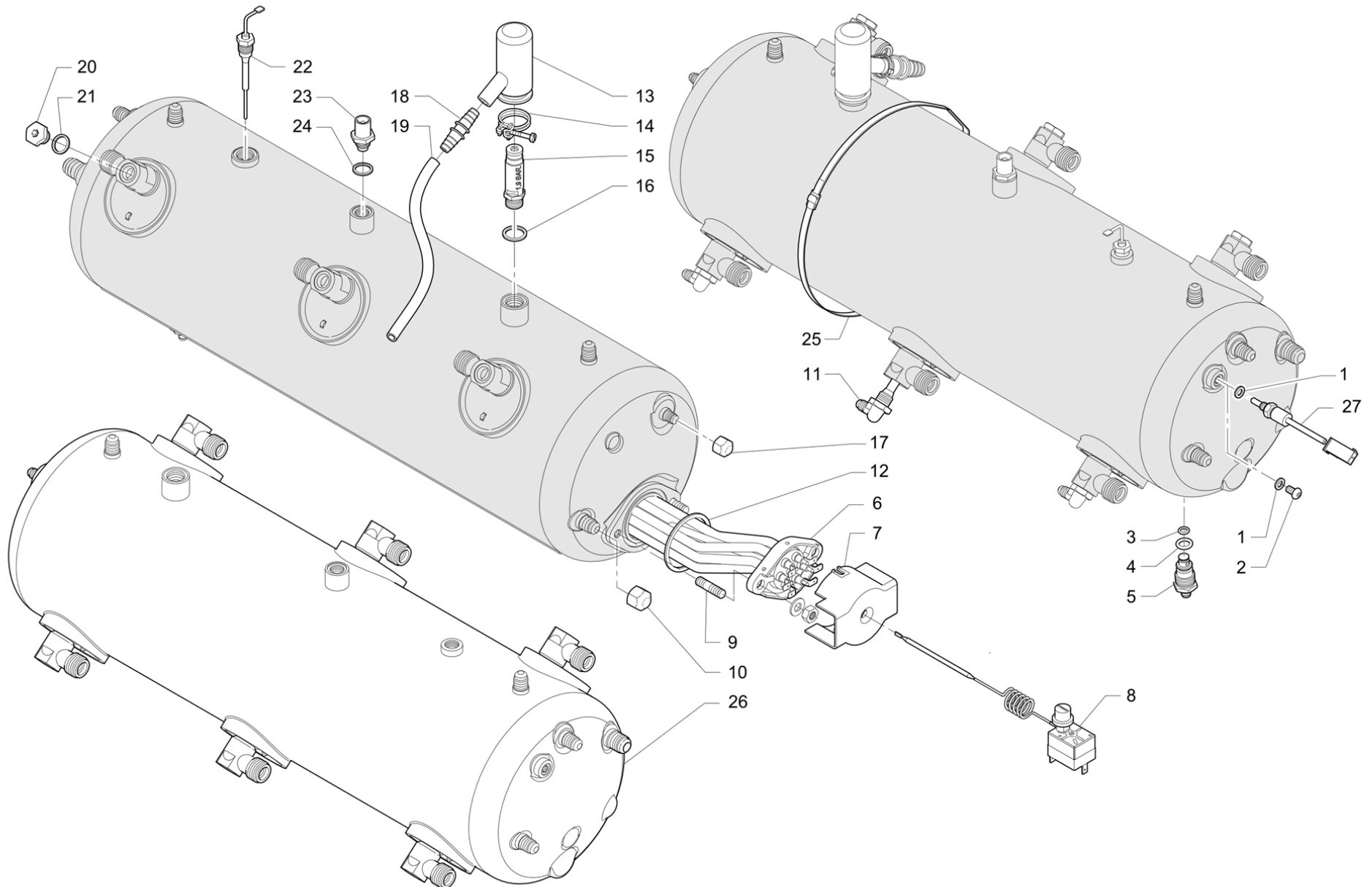
Pos	Pièce de rechange	Description	Validité	Notes
24	929165000	COUVERTURE HORIZONTALE 1GR UL		
24	960086014	COUVERTURE HORIZONTALE 2 GROUPES		
24	960088014	COUVERTURE HORIZONTALE 3 GROUPES		
25	532757000	BOUCHON POUR TROUS VARIABLES 8,5/14,5		
26	929153000	GRILLE SUPPORT TASSE	H:TC	
27	958160000	GRILLE REPOSE-TASSES VH	H:TC	
28	929044000	VANNE 1GR VH	H:TC	
28	929063010	VANNE 2GR VH	H:TC	
28	929067010	VANNE 3GR VH	H:TC	
29	929022007	CACHE GROUPE VH	H:TC	
30	929025000	INSERT BAS PANNEAU LAT G		
31	929083000	INSERT HAUT PANNEAU LAT G		
32	929060000	CACHE PANNEAU LAT G		
33	712718010	CÔTÉ G PRESTIGE	C:W	
	⇌ 712718000	PANNEAU LAT G PRESTIGE	C:W	
33	712720000	PANNEAU LAT G PRESTIGE PLUS	I:P	
34	532754600	BOUCHON 17X8	N:UL	
35	532805500	PIED RÉG. NYLON/INOX H105/137	N:NSF	
36	929232000	COUVERT. HORIZ. 3 GR PRESTIGE UL	N:UL	
36	929256000	COUVERT. HORIZ. 2 GR PRESTIGE UL	N:UL	



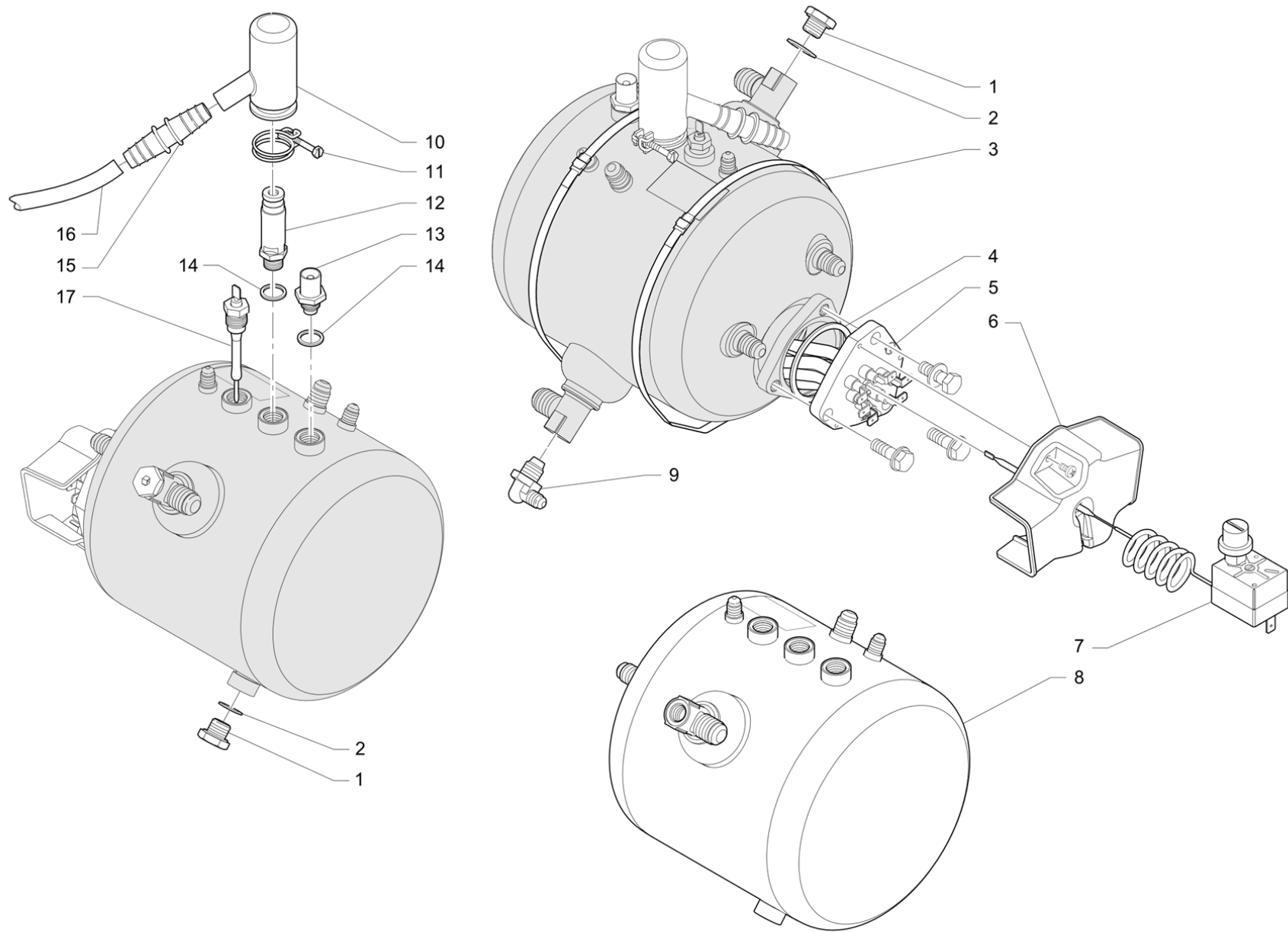
Pos	Pièce de rechange	Description	Validité	Notes
1	929567000	CLAVIER DE COMM. 5 TOUCHES TOP	I:P	
2	929564000	CLAVIER DE COMM. 5 TOUCHES STD		
3	929568000	CLAVIER DE COMM. SEMI-AUT.		
4	929064000	BASE ÉCRAN PANN. COMMANDE		
5	929565000	ÉCRAN	I:P	
6	929143000	VITRE ÉCRAN	I:P	
7	929566000	CLAVIER DE COMM. EAU		
8	929569000	CLAVIER DE COMM. AUTOSTEAM		
9	536246010	CÂBLAGE TURBOSTEAM	I:P	
10	535638018	CABLAGE DISPLAY M32 DT R	I:P	
11	535785068	ENS. CÂBLAGE GÉNÉRAL BT	I:P	
12	536245000	CÂBLAGE	I:P	
13	929042000	PROFIL SUPÉRIEUR PANN. COMMANDE 1GR		
13	929027000	PROFIL SUPÉRIEUR PANN. COMMANDE 2GR		
13	929071000	PROFIL SUPÉRIEUR PANN. COMMANDE 3GR		
14	712727000	PANN. COMMANDE 1GR	C:W	
14	712722000	PANN. COMMANDE 2GR	C:W	
14	712724000	PANN. COMMANDE 3GR	C:W	
14	712723000	PANN. COMMANDE 2GR PRESTIGE PLUS	I:P	
14	712725000	PANN. COMMANDE 3GR PRESTIGE PLUS	I:P	
14	712816000	RIC. CRUSC/COMANDI PRESTIGE+ 2GR WHITE	C:W	
14	712817000	RIC. CRUSC/COMANDI PRESTIGE+ 3GR WHITE	C:W	
15	929020000	CADRE LEVIER VAPEUR		
16	929011000	ADHÉSIF PRESTIGE PLUS 2GR	I:P	
16	929262000	ADHÉSIF PRESTIGE PLUS 2GR	C:W,I:P	
16	929105000	ADHÉSIF PRESTIGE PLUS 3GR	I:P	
16	929263000	ADHÉSIF PRESTIGE PLUS 3GR	C:W,I:P	
17	929168000	ADHÉSIF PANN. COMMANDE 1GR		
17	929131000	ADHÉSIF PANN. COMMANDE 2GR		
17	929129000	ADHÉSIF PANN. COMMANDE 3GR		
18	929047000	COUVERTURE INFÉRIEURE 1GR VB		
18	929057010	PROFIL INFÉRIEUR PANN. COMMANDE VB 2GR		
18	929069010	PROFIL INFÉRIEUR PANN. COMMANDE VB 3GR		
19	929046000	PROFIL SUPÉRIEUR PANN. COMMANDE 1 GR VH	H:TC	
19	929056010	PROFIL INFÉRIEUR PANN. COMMANDE VH 2GR	H:TC	
19	929068010	PROFIL INFÉRIEUR PANN. COMMANDE VH 3GR	H:TC	
20	536242010	CÂBLAGE TURBOSTEAM		
21	536241000	CÂBLAGE EAU		
22	536211020	CÂBLAGE 2GR		
22	536212020	CÂBLAGE 3GR		
23	536242020	CÂBLAGE TS		
24	535999010	CÂBLAGE		



Pos	Pièce de rechange	Description	Validité	Notes
1	913257010	DESSUS DE GRILLE 367 X 329MM		
2	913194010	DESSUS DE GRILLE 367 X 199MM		
3	929157000	GRILLE CHAUFFE-TASSES 367X240		
4	929156000	GRILLE CHAUFFE-TASSES AVEC RÉSISTANCE 36		
5	532757000	BOUCHON POUR TROUS VARIABLES 8,5/14,5		
6	532724400	BOUCHON POUR TRUU DIAM.38		
7	929522000	GRILLE CHAUFFE-TASSES 2GR		
7	929003010	GRILLE CHAUFFE-TASSES 3GR		
8	929506000	GRILLE CHAUFFE-TASSES AVEC RÉSISTANCE 2G		
8	929508000	GRILLE CHAUFFE-TASSES AVEC RÉSISTANCE 3G		
9	929049000	GRILLE CHAUFFE-TASSES 1GR		
10	997136010	GRILLE PLAN CHAUFFE-TASSES 1 GROUPE		
11	929201000	TIROIR TASSES 3GR RT PRESTIGE UL		
11	929244000	TIROIR TASSES 3GR PRESTIGE RE UL		
11	929229000	TIROIR TASSES 2GR RT PRESTIGE UL		
11	929245000	TIROIR TASSES 2GR PRESTIGE UL		
11	929250000	TIROIR TASSES 1GR PRESTIGE UL		
12	220000016	TUYAU SILICONE ø 6X10		



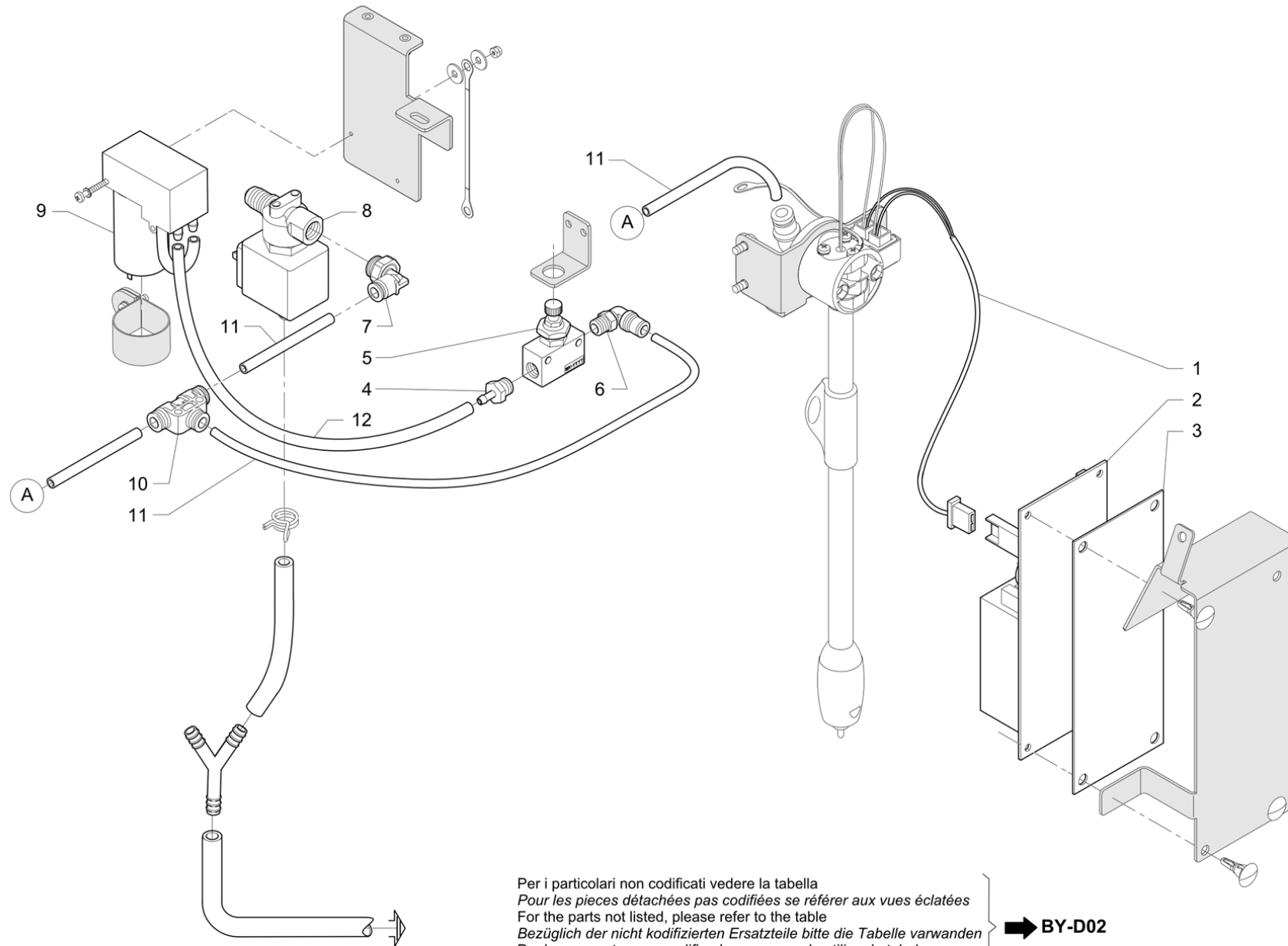
Pos	Pièce de rechange	Description	Validité	Notes
1	401235020	JOINT D 11X6,5X1,5		
2	532759500	VIS TBSPC M6x10		
3	530501200	JOINT TORIQUE 2025		
4	402220000	JOINT TORIQUE 9,13X2,62		
5	950163000F	OBTURATEUR ROBINET		
6	927597020	RESISTANCE 220V 5400W L626mm		
6	950571000F	RÉSISTANCE 220-240V 3780-4500W		
6	950571008F	RÉSISTANCE 220-240V 3780-4500W RUVECO	M:JP	
6	927597028	RESISTANCE 220V 5400W AVEC RUVECO	N:UL	
6	950571008F	RÉSISTANCE 220-240V 3780-4500W RUVECO	N:UL	
7	4831135020	PROTECTION RESISTANCE		
8	531194720	THERMOSTAT SECUR.		
9	503308250	PRISONNER M8X25 INOX		
10	593059020	ECROU AVEUGLE 1/4 GAS		
11	911596000	INJECTEUR		
12	401194010	JOINT RESISTANCE		
12	402328000F	JOINT COLLERETTE RÉSISTANCE	M:JP	
13	966492000	PROTECTION SOUPAPE DE SÉCURITÉ		
14	532746200	CLIP DOUBLE CABLE AVEC VIS		
15	532392500	CLAPETSICURITE 1,9 1/4G		
15	532392700	CLAPETSICURITE 2,3 1/4G	N:UL	
16	402302000	JOINT 17X13,2X1,5		
17	593060020	ECROU AVEUGLE GAS 1/8		
18	532601000	RACCORD PORTE-CAOUTCHOUC		
19	220000017	TUYAU SILICONE ø 10X15		
20	594537010	EMBOUT AVEUGLE 1/4 GAZ INOX		
21	401214000	JOINT 17,9 X 14,2 X 1,5		
22	915789000	SONDE NIVEAU COMPLETE 108MM		
23	418941010	CLAPET ANTIDEPRESSION		
24	401250010	JOINT § 17,9X14,2X1,5		
25	532715310	COLLIER INOX MM 730x7.96x0.28		
26	970554030	CHAUDIÈRE 2GR		
26	970555030	CHAUDIÈRE 3GR		
27	531194810	SONDE BOILER CAFE	I:P	



Pos	Pièce de rechange	Description	Validité	Notes
1	594537010	EMBOUT AVEUGLE 1/4 GAZ INOX		
2	401214000	JOINT 17,9 X 14,2 X 1,5		
3	532715310	COLLIER INOX MM 730x7.96x0.28		
4	401194010	JOINT RESISTANCE		
5	978563000F	RÉSISTANCE 220V 2700W L=202		
5	923553018	RESISTANCE 120V/1500W NF	N:UL	
6	958202000	PROTECTION RESISTANCE		
7	531194720	THERMOSTAT SECUR.		
8	978515010F	ENSEMBLE CHAUDIÈRE 1 GROUPE		
9	911377008	RACCORD 1/4 -1/8		
10	966492000	PROTECTION SOUPAPE DE SÉCURITÉ		
11	532746200	CLIP DOUBLE CABLE AVEC VIS		
12	532392500	CLAPETSICURITE 1,9 1/4G		
12	532392700	CLAPETSICURITE 2,3 1/4G	N:UL	
13	418941010	CLAPET ANTIDEPRESSION		
14	401250010	JOINT § 17,9X14,2X1,5		
15	532601000	RACCORD PORTE-CAOUTCHOUC		
16	220000017	TUYAU SILICONE ø 10X15		
17	959714000	SONDE NIVEAU COMPLETE		

Pos	Pièce de rechange	Description	Validité	Notes
1	532661700F	RACCORD DROIT 1/4G M X DIAM.4		
2	401235020	JOINT D 11X6,5X1,5		
3	532501300R	VIS FEREMETURE 1/8		
4	532659800F	RACC. DROIT 1/8M D.4F		
5	533903000F	EV 1/4 M/F FKM		
5	533905300F	EV 1/4 M/F 220V		
5	533903400F	EV 2/2	N:UL	
5	533905600F	EV 2/2 - #2,5 mm 1/4 M/F UL/N	N:UL	
6	920041000	GIGLEUR DIAM. 0,6MM NF		
7	920042000	GIGLEUR DIAM. 0,8MM INOX		
8	931211000	GIGLEUR DIAM. 1 MM INOX		
9	532660500F	RACCORD 1/4		
10	997023008F	CORPS MITIGEUR EAU		
11	401183010	JOINT 22X17X1,5		
12	485061010	INOX RESSORT		
13	485078010	JOINT		
14	401204000	GUARNITURE OR 10,82X1,78		
15	920739040F	BRISE-JET		
16	985716020F	BRISE-JET M22X1		
17	402320000F	JOINT 21X15X2 NSF		
18	532305000	FILTRE		
19	402223000	JOINT TORIQUE 7,65X1,78		
20	983309000F	BOULE VAPEUR E71 DIAM 1,2 NSF		
21	970886010F	TUYAU VAPEUR AVEC BOULE VH		
22	927132010	MANCHON		
23	930067000	BASE POUR VANNE ROBINET NF		
24	915521020	LED		
25	4731132350	RESSORT POUR BILLE		
26	4051047130	RONDELLE PLATE		
27	402206000	GUARNITURE OR 10,5X2,7 NF		
28	4161132346	BUSSOLE EN TEFLON		
29	4701116694	JOINT		
30	402196000	JOINT TORIQUE 4,20X1,90		
31	402205000	JOINT NF		
32	4731030495	RESSORT		
33	400335010	JOINT 21X24,5X1,5		
34	457486005F	RACCORD ROBINET		
	≙ 485219008	RACCORDE		
35	903995010	CLAPET EAU VAPEUR		
36	929091000	CAME ROBINET VAPEUR		
37	4081132841	ANNEAU		
38	929563000	LEVIER VAPEUR		
39	929608000	LEVIER VAPEUR AVEC BOUCHON CHROMÉ	I:P	
40	220000021	TUYAU TEFLON ø 2,5X4		

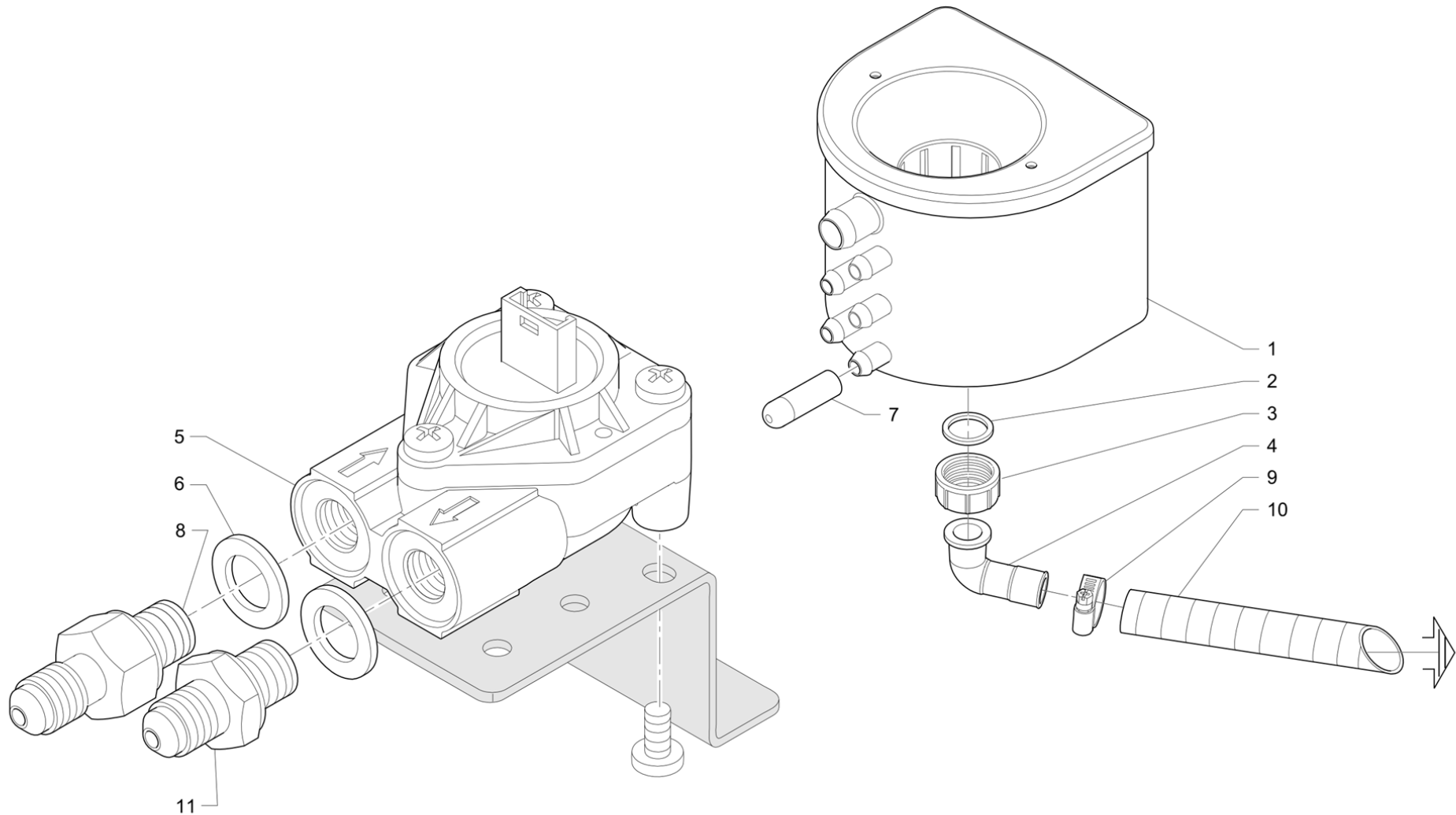
Pos	Pièce de rechange	Description	Validité	Notes
1	485291000	ARRET BORNE		
2	402223000	JOINT TORIQUE 7,65X1,78		
3	485296030	JOINT ARTICULE TS UPGRADE		
4	402195000	JOINT TORIQUE 9,25X1,78 NF		
5	402287000	JOINT TORIQUE 11.1X1,78 VITON P018		
6	402250000	JOINT TORIQUE 3,68X1,78		
7	485290030	DIFFUSEUR TS UPGRADE Ø1		
8	402289000	JOINT TORIQUE 16X 1.5		
9	485288010	BOULE ACIER TS		
10	532660200f			
11	485289000	CYLINDRE DE ROTATION		
12	402186010	JOINT TOR. 34,52X3,53 PLATIN.		
13	911869000	CABLE AUTOSTEAM	I:P	
14	532149500	CONNECTEUR		
15	927132010	MANCHON		
16	485628020	ENS. TUYAU LONG TS UPGRADE		
17	485626010F	ENS. THERMOCOUPLE LONG		
18	532660200F	RACC. COUDÉ 1/4 M D.6 F ORIENT.		
19	220000022	TUYAU RISLAN 4X6		
20	934316000	RACC.RAPIDE §6 POUR TUYAU 3X6		
21	220000013	TUYAU SILICONE ø 3X6		
24	220000016	TUYAU SILICONE ø 6X10		
25	532302720	RACCORD EN "Y"		
28	533905400F	EV 1/4 220V		
28	533903200F	EV 3/2 3 MM 1/4 M/F		
28	533903600F	EV 3/2	N:UL	
29	532659500F	RACCORD T D 6		
30	949732000	COMPRESSEUR AVEC BUSE ET FILTRE		
31	956136010	BUSE COMPRESSEUR DIAM 0.35		
32	534600300	SILENCIEUX RACCORD RAPIDE D 6		
35	537060300	KIT PCES DE RECHANGE CARTE AUTOSTEAM		
35	997250000	CARTE ÉLECTRONIQUE POUR AUTOSTEAM 115 V	N:UL	
37	997645000	CÂBLE BLINDÉ L= 850		
38	911306000	ISOLANT ADHESIVE 152X62		



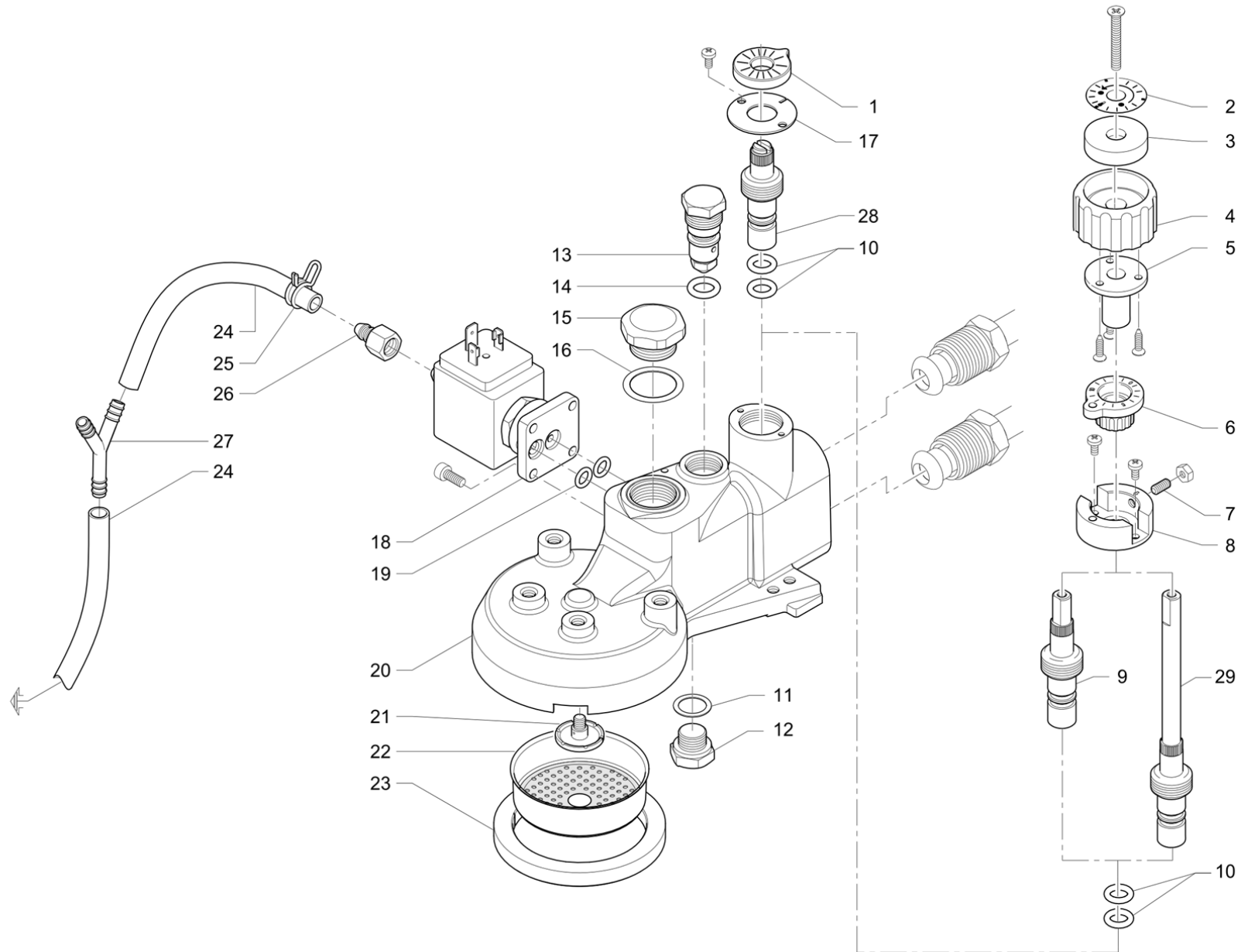
Per i particolari non codificati vedere la tabella
 Pour les pièces détachées pas codifiées se référer aux vues éclatées
 For the parts not listed, please refer to the table
 Bezüglich der nicht kodifizierten Ersatzteile bitte die Tabelle verwenden
 Por los repuestos no codificados rogamos de utilizar la tabula
 Pelos particulares no codificados outar as tabela

➔ **BY-D02**

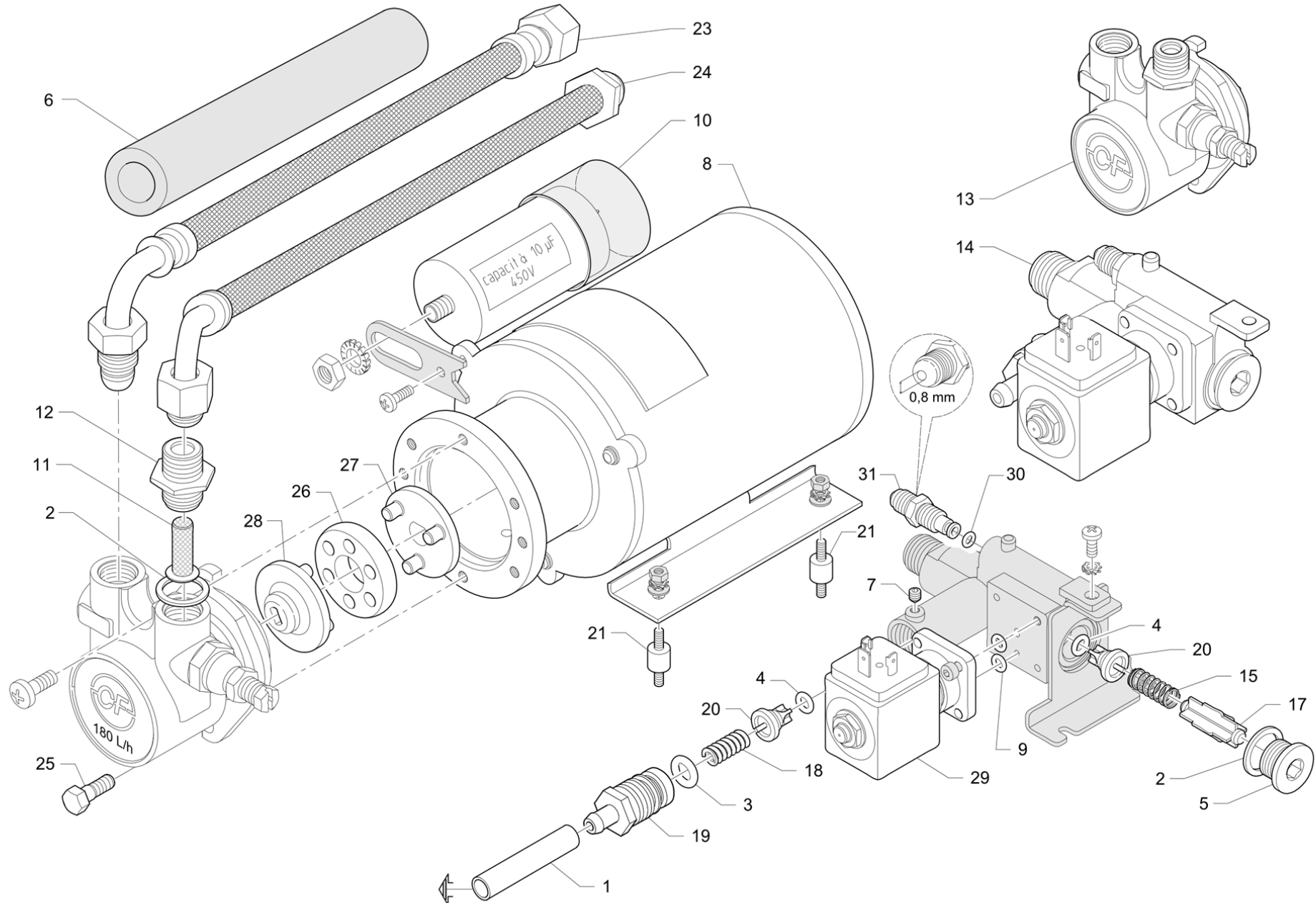
Pos	Pièce de rechange	Description	Validité	Notes
1	997645000	CÂBLE BLINDÉ L= 850		
2	537060300	KIT PCES DE RECHANGE CARTE AUTOSTEAM		
2	997250000	CARTE ÉLECTRONIQUE POUR AUTOSTEAM 115 V	N:UL	
3	911306000	ISOLANT ADHESIVE 152X62		
4	532503800	RACCORD 1/8 GAZ		
5	533590700	VANNE REGULATRICE AIR		
6	532651800	RACCORD RAPIDE D.6		
7	532660200F	RACC. COUDÉ 1/4 M D.6 F ORIENT.		
8	533903200F	EV 3/2 3 MM 1/4 M/F		
8	533905500F	EV 3/2 - #3 mm 1/4 M/F 220V N	N:UL	
9	938897000	COMPRESSEUR "TURBOSTEAM" 24V		
10	532659500F	RACCORD T D 6		
11	220000022	TUYAU RISLAN 4X6		
12	220000013	TUYAU SILICONE ø 3X6		



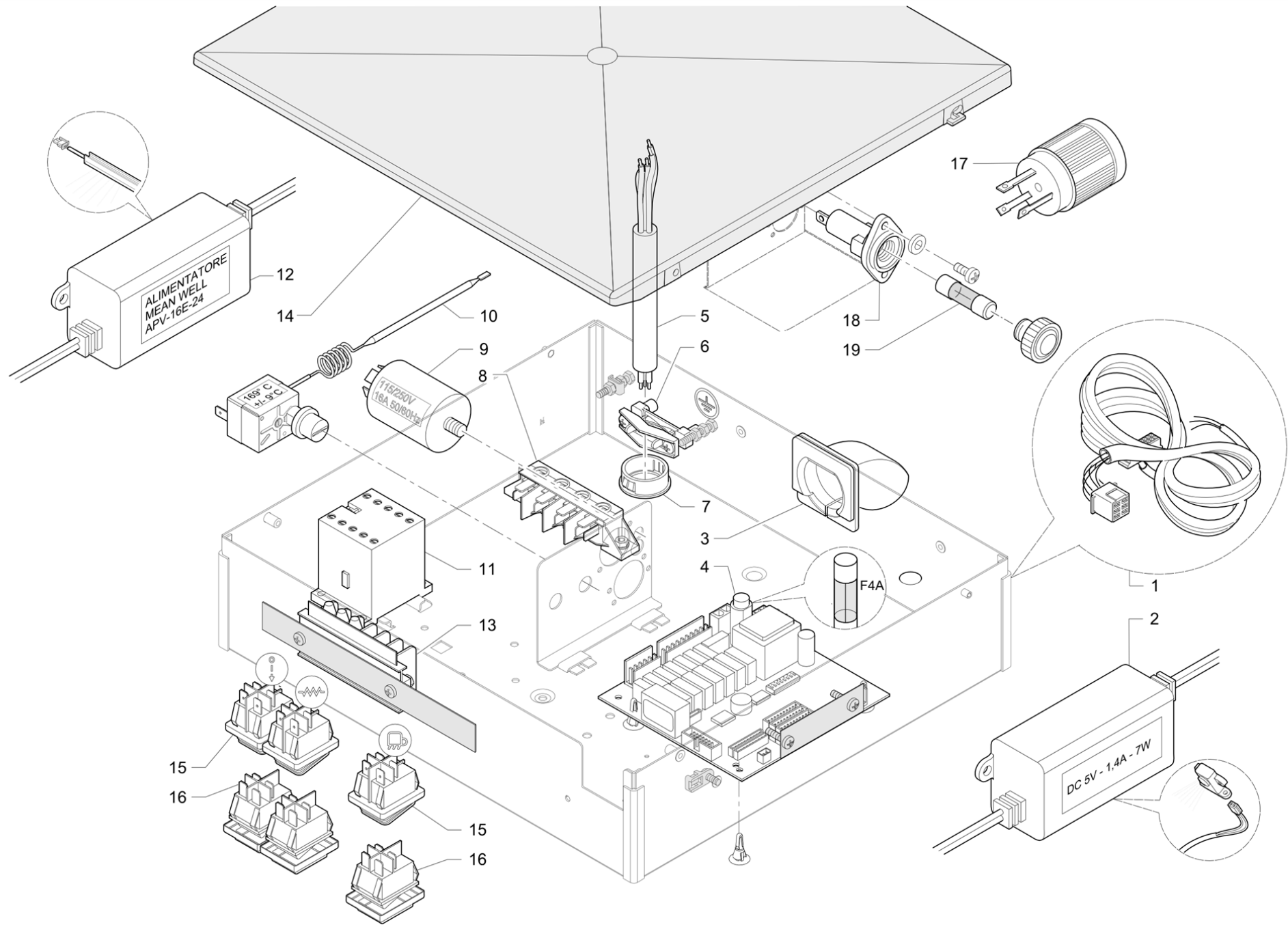
Pos	Pièce de rechange	Description	Validité	Notes
1	959775020	ENSEMBLE BAC D'ÉVACUATION 5 ENTRÉES		
2	402323000	JOINT NBR Ø 24 x Ø 15 x 2		
3	958347000	BAGUE POUR ÉVACUATION		
4	958349000	RACCORD COUDÉ POUR ÉVACUATION		
5	534393400F	COMPTEUR VOLUMÉTRIQUE		
6	402329000F	JOINT CUIVRE 16 X 10 X 1,5		
7	532740610	CHAPEAU		
8	958365000F	EMBOUT 1/8 X 1/8"		
9	613500396	CLIP 14-24		
10	4951132933	TUYAU DE VIDANGE PVC RENF. (D.		
11	958366000F	EMBOUT 1/8 X 1/8		



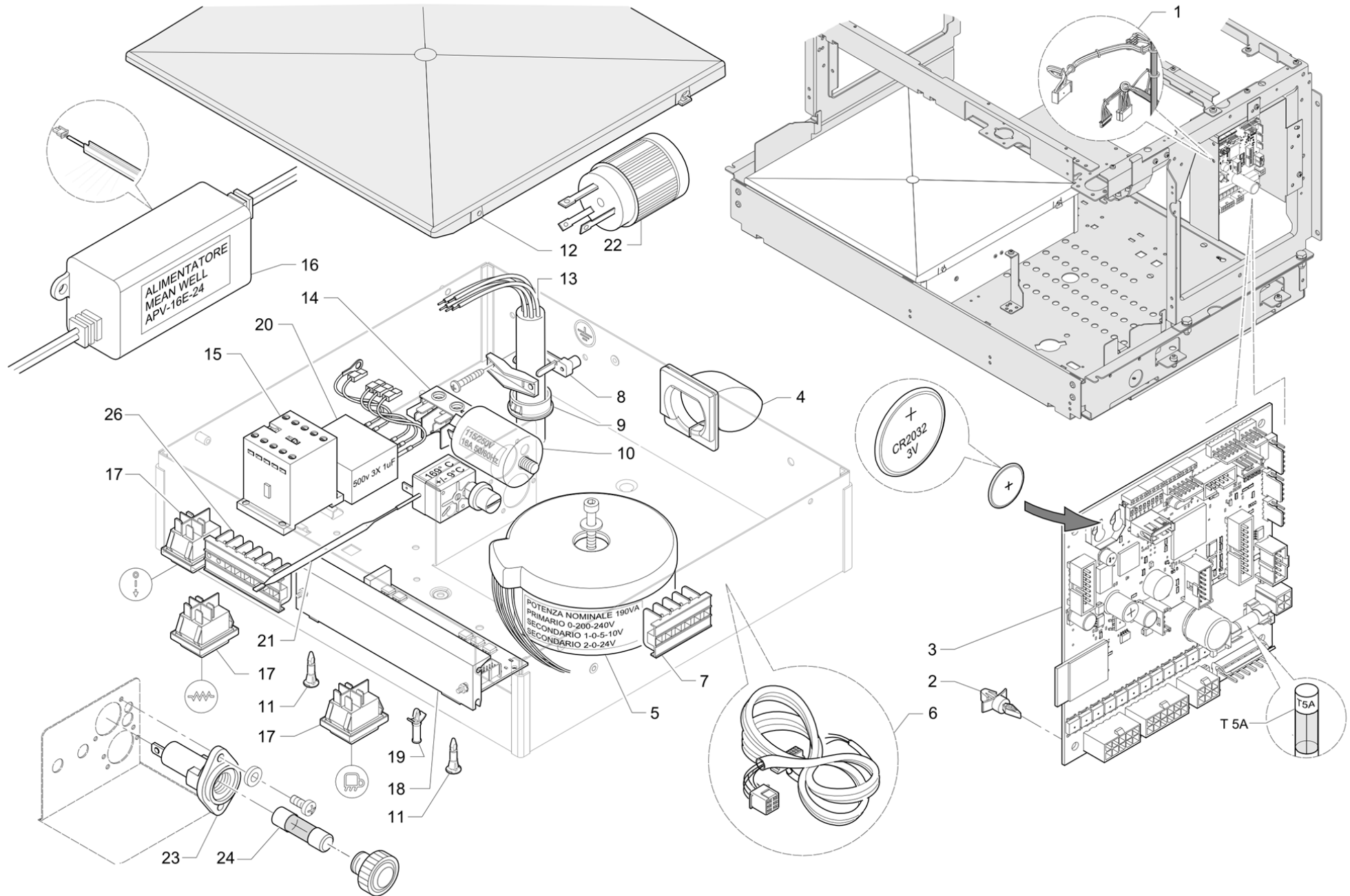
Pos	Pièce de rechange	Description	Validité	Notes
1	4991136527	SIGNE REGLAGE THERMIQUE		
2	929171000	ADHÉSIF POIGNÉE NOIRE		
3	970181000	DISQUE ÉTIQUETTE POIGNÉE		
4	929170000	POIGNÉE RÉGLAGE SYST. THERMIQUE NOIRE		
5	970164010	PIVOT POIGNÉE		
	⇌ 970164000	PIVOT POIGNÉE		
6	970165000	DISQUE GRADUÉ POUR GROUPE DE DISTRIBUTIO		
7	965022000	PRESSEUR A BILLE M5 X MAGNUM		
8	970161000	DISCO ARRÊT RÉGL		
9	970160000F	PIVOT RÉGLAGE SYST. THERMIQUE	H:TC	
10	402194000	JOINT TORIQUE 7,59X2,62 NF		
11	4701116692	JOINT		
12	457344000	BOUCHON		
13	922785000	GICLEUR GROUP 0,7 MM. NF		
14	402335000F	OR 8.9 X 2.7 NSF		
15	457343000	BOUCHON		
16	4701116694	JOINT		
17	4811136587	DISQUE COUVERT.CORP DOSEUR		
18	533894600R	ELECTR.3R 220-240/50 240/60		
18	533902900F	EV 3 VOIES 14,5 bar 24V 50/60Hz		
18	533892300R	ELECTROVANNE 3R 24V/60 NF	N:UL	
18	533892500R	ELECTROV. 3R 208-240/60 NF	N:UL	
19	530501200	JOINT TORIQUE 2025		
20	457431005F	GROUPE DISTRIBUTEUR AVEC DISQUE		
	⇌ 457430008F	GROUPE DISTRIB. FAEMA AVEC RÉG AVEC DISQ		
21	457342000	DISTRIBUTEUR D'EAU DANS LE GROUP		
22	457560000	DOUCHETTE	N:KTL,N:NS	
22	457416010F	DOUCHE BRISE-JET E71		
23	402199010	JOINT GROUPE		
24	220000016	TUYAU SILICONE ø 6X10		
25	532704200	CLIP DOUBLE CABLE		
26	937055010	RACCORD PORTE-CAOUTCHOUC 1/8		
27	532302720	RACCORD EN "Y"		
28	4811135787	VIS REGLAGE THERMIQUE		
29	929141000F	VIS DE RÉGLAGE SYST. THERMIQUE		



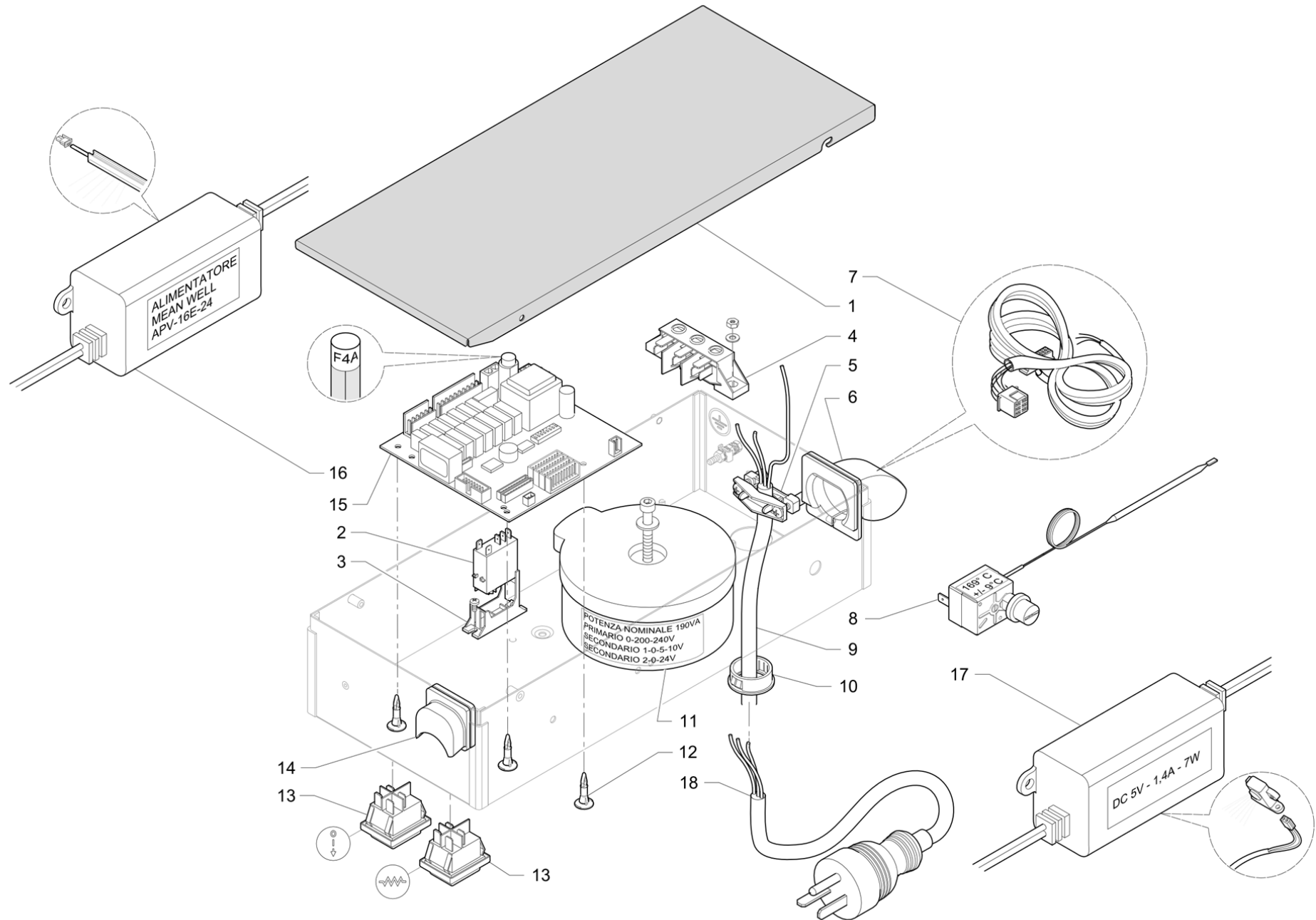
Pos	Pièce de rechange	Description	Validité	Notes
1	220000016	TUYAU SILICONE ø 6X10		
2	401183010	JOINT 22X17X1,5		
3	401190000	JOINT TORIQUE 12,37X2,62 EPDM		
4	402314000	OR 7.59x2.62 EPDM 75.5		
5	457347010	BOUCHON 3/8 GAZ HEXAGONE INOX		
6	462327000	GAINÉ ISOLANTE		
7	512904050	VIS M4X 5 INOX		
8	530298120	MOTEUR POMPE 220-240V 50-60HZ		
8	530299600	MOTEUR POMPE 220-240V 50-60HZ UL	N:UL	
8	530299720	MOTEUR POMPE 110-120V/60HZ UL	N:UL	
9	402198000	JOINT		
10	531492400	CONDENSATEUR 10MF		
10	531494700	CONDENSATEUR 10 µF	N:KTL	
10	531492900	CONDENSEUR 10mF	N:UL	
11	981153000	EMBOUIT 3/8GAS AVEC FILTRE		
	⇒ 533100400	FILTRE INTERNE A TAMIS 70 MESH - AVEC TA		
12	533100600	RACCORD 3/8 GAZ X 3/8 GAZ PORTE-FILTRE -		
13	533180010	POMPE VOLUMETRIQUE 180 L/h INOX AVEC FIL		
14	945741030	GROUPE SOUPAPES 220-240 V 50-60 Hz		
14	952706030	GROUPE SOUPAPES 24V 50 60 HZ		
14	957771000	GROUPE SOUPAPES 24V 60 Hz UL NSF	N:NSF,N:UL	
14	950947000	GROUPE SOUPAPES 208V 60 Hz UL NSF	N:NSF,N:UL	
14	929787000	GROUPE SOUPAPES 24V NSF	N:NSF,N:UL	
15	958071000	RESSORT CLAPET		
17	958073000	ESPASSEUR		
18	958075010	RESSORT CLAPET		
19	958076000	VIS REGLAGE THERMIQUE		
20	958231000	VALVE		
21	4741133394	ANTIVIBRANT		
23	3951117886	TUYAU BLINDE' 3/8X3/8 90ø 300MM		
23	532304300	TUYAU 3/8 NF	N:NSF	
24	3951130515	TUYAU 3/8X 3/8 120øMM 2200		
24	532304400	TUYAU GR.VAN.-POMPE NF	N:NSF	
25	4004136622	VIS A COLLET DE M6		
26	4081021923	ANNEAU ELASTIQUE JOINT POMPE		
27	4821023082	DEMI-CORPS JOINT-MOTEUR		
28	4821108987	DEMI-CORPS JOINT-POMPE		
29	533898300R	ELECTROVANNE 2 VOIS 220-240V 50-60HZ		
29	533893300R	ELETTR. 2G 24V/50-60HZ		
29	533895600R	ELECTROV.2R 220-240/60NF	N:UL	
29	533895700R	ELECTR.2G 24V/60HZ NF	N:UL	
30	402250000	JOINT TORIQUE 3,68X1,78		
31	958367000F	EMBOUIT 1/8 X 1/8 BUSE 0,8		



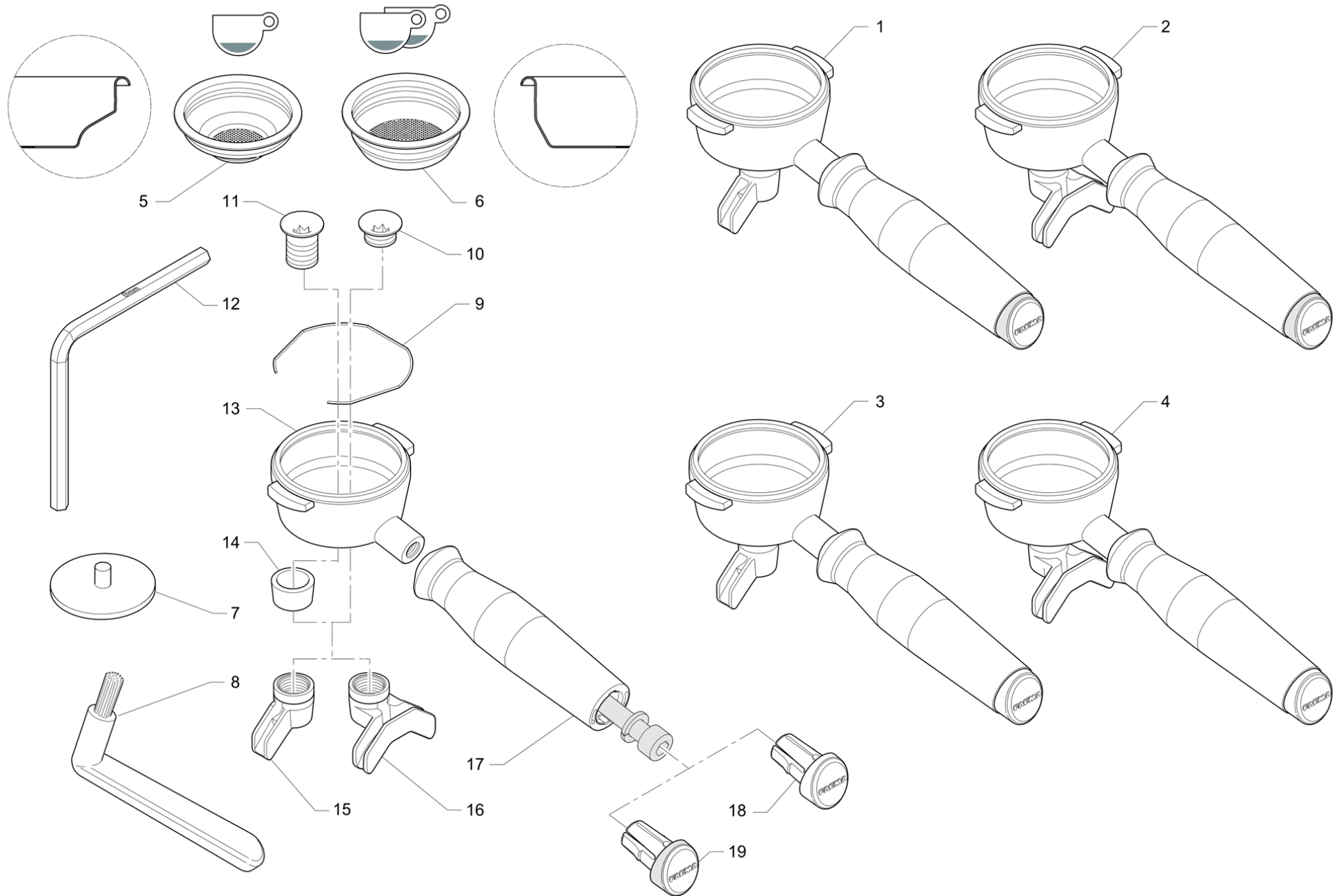
Pos	Pièce de rechange	Description	Validité	Notes
1	536210020	PANNEAU SUP. LAVE-VAISSELLE		
2	538139010	ALIMENTATEUR		
2	538140000	Alimentation UL	N:UL	
3	937075000	PASSE-CÂBLE		
4	952846010	PLATINE ELECTRONIQUE		
5	421214000	CAVE D'ALIMENTATION		
5	530112900	CAVE D'ALIMENTATION	N:UL	
6	532123300	SERRE-CABLE		
7	532170500	MEMBRANE PASSE.-CAFR		
8	532161500	CONNECTION 4 CONTACTCT		
9	531404200	FILTRE 115/250V 50/60 Hz		
10	531194720	THERMOSTAT SECUR.		
11	531503520	CONTACTEUR 4P 220/240V		
12	536243000	ALIMENTATEUR		
12	536261000	ALIMENTATION UL	N:UL	
13	532178900	BORNIER LAMELLÉ		
14	952009010	COVERTURE ELECTRIC BOX		
15	532024500	INTERRUPTEUR		
16	532091300	INTERRUPTEUR	N:KTL	
17	532176500	FICHE UL 30A	N:UL	
18	530111000	PORTEFUSIBLE	N:UL	
19	530112200	FUSIBLE CC15 A	N:UL	



Pos	Pièce de rechange	Description	Validité	Notes
1	535785068	ENS. CÂBLAGE GÉNÉRAL BT		
1	535821010	CABLAGE SUP. 3GR M34-M39 RESTYLING		
2	532729700	SOUPPORT PLATINE		
3	537059410	CARTE CPU NEWTON		
	⇌ 537059400	CARTE CPU NEWTON		
4	937075000	PASSE-CÂBLE		
5	530901910	TRANSFORMATEUR TOROIDAL		
6	535776040	CABLAGE DE PUISSANCE 2-3 GROUPES M.34		
7	532178800	BORNIER LAMELLÉ		
8	532123300	SERRE-CABLE		
9	532170500	MEMBRANE PASSE.-CAFR		
10	531404200	FILTRE 115/250V 50/60 Hz		
11	532174600	ENTRETOISE AUTO-ACCROCH. RCBSR-8-01		
12	952009010	COVERTURE ELECTRIC BOX		
13	421214000	CAVE D'ALIMENTATION		
13	946296000	CORDON ALIMENTATION 5X1,5mm2	N:KTL	
13	530112900	CAVE D'ALIMENTATION	N:UL	
14	532161500	CONNECTION 4 CONTACTCT		
15	531503520	CONTACTEUR 4P 220/240V		
16	536243000	ALIMENTATEUR		
16	536261000	ALIMENTATION UL	N:UL	
17	532024500	INTERRUPTEUR		
18	537060500	CARTE NEWTON POWER SLAVE		
19	532174700	ENTRETOISE POUR CARTE D.4x12,7-6036AA00		
20	535668000	FILTRE C TRIFASE		
21	531194720	THERMOSTAT SECUR.		
22	532176500	FICHE UL 30A	N:UL	
23	530111000	PORTEFUSIBLE	N:UL	
24	530112200	FUSIBLE CC15 A	N:UL	
26	532178900	BORNIER LAMELLÉ		



Pos	Pièce de rechange	Description	Validité	Notes
1	997139001	COUVERCLE BOÎTIER ÉLECTRIQUE		
2	531508300	RELAIS 16A		
3	531507700	ADAPTATEUR RELAIS		
4	532128200	BORNIER		
5	532123300	SERRE-CABLE		
6	937075000	PASSE-CÂBLE		
7	535999010	CÂBLAGE		
8	531194720	THERMOSTAT SECUR.		
9	530112100	CABLE ALIMENTATION 3X1,5		
10	532170500	MEMBRANE PASSE.-CAFR		
11	530901910	TRANSFORMATEUR TOROIDAL		
11	496564000	TRANSFORMATEUR 100-120V E98	N:UL	
12	532168900	ENTRETOISE NYLON		
13	532024500	INTERRUPTEUR		
14	937074000	PASSE-CÂBLE		
15	952846010	PLATINE ELECTRONIQUE		
15	537060700	CARTE DE BASE	N:UL	
16	536243000	ALIMENTATEUR		
16	536261000	ALIMENTATION UL	N:UL	
17	538139010	ALIMENTATEUR		
17	538140000	Alimentation UL	N:UL	
18	532172200	CABLE ALIM. FICHE 3X12 AWG 125V 20A	N:UL	



Pos	Pièce de rechange	Description	Validité	Notes
1	957860010F	PORTE-FILTRE OT/DESMO 1 VOIE FAEMA	I:P	
	⇔ 957860000F	PORTE-FILTRE* 1 VOIE LAITON/DESMO FAEMA	I:P	
2	957852010F	PORTE-FILTRE OT/DESMO 2 VOIES FAEMA	I:P	
	⇔ 957852000F	PORTE-FILTRE* 2 VOIES LAITON/DESMO FAEMA	I:P	
3	957861010F	PORTE-FILTRE FAEMA LAITON/PLAST 1 VOIE		
	⇔ 957861000F	PORTE-FILTRE* 1 VOIE LAITON/PLASTIQUE FA		
4	957855010F	PORTE-FILTRE FAEMA LAITON/PLAST 2 VOIES		
	⇔ 957855000F	PORTE-FILTRE* 2 VOIES LAITON/PLASTIQUE F		
5	457368000	FILTRE 1 TASSE		
6	457369000	FILTRE 2 TASSE		
7	457058000	DISQUE LAVAGE GROUP		
8	457062000	BROSSE		
9	457874000	RESSORT POUR BLOCAGE FILTRE CAFÉ		
10	457443000F	VIS COURTE BEC		
11	457444000F	VIS LONGUE BEC		
12	629000300	CLÉ ALLEN 8"		
13	457457007F	CORPS PORTE-FILTRE CHROMÉ		
14	457471007	ENTRETOISE LAITON PORTE-FILTRE*		
15	457597000F	BEC 1 VOIE		
16	457596000F	BEC 2 VOIES		
17	457588000	POIGNÉE PORTE-FILTRE DESMOPAN		
18	457448000	BOUCHON FAEMA		
19	457591000	BOUCHON	I:P	

