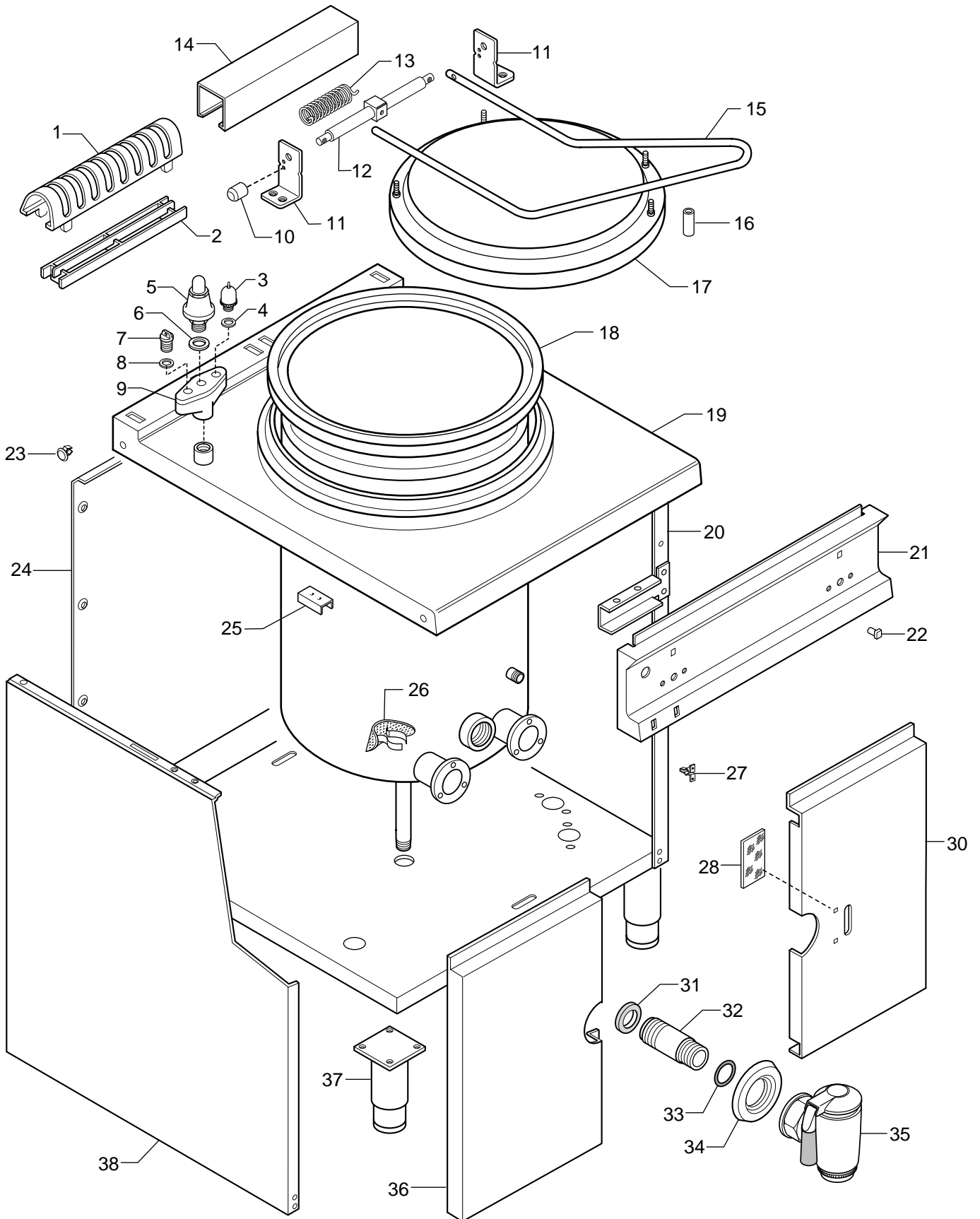


ELECTRIC BOILING PAN WITH INDIRECT HEATING 40-60 L
PENTOLA ELETTRICA RISCALDAMENTO INDIRECTO 40-60 L

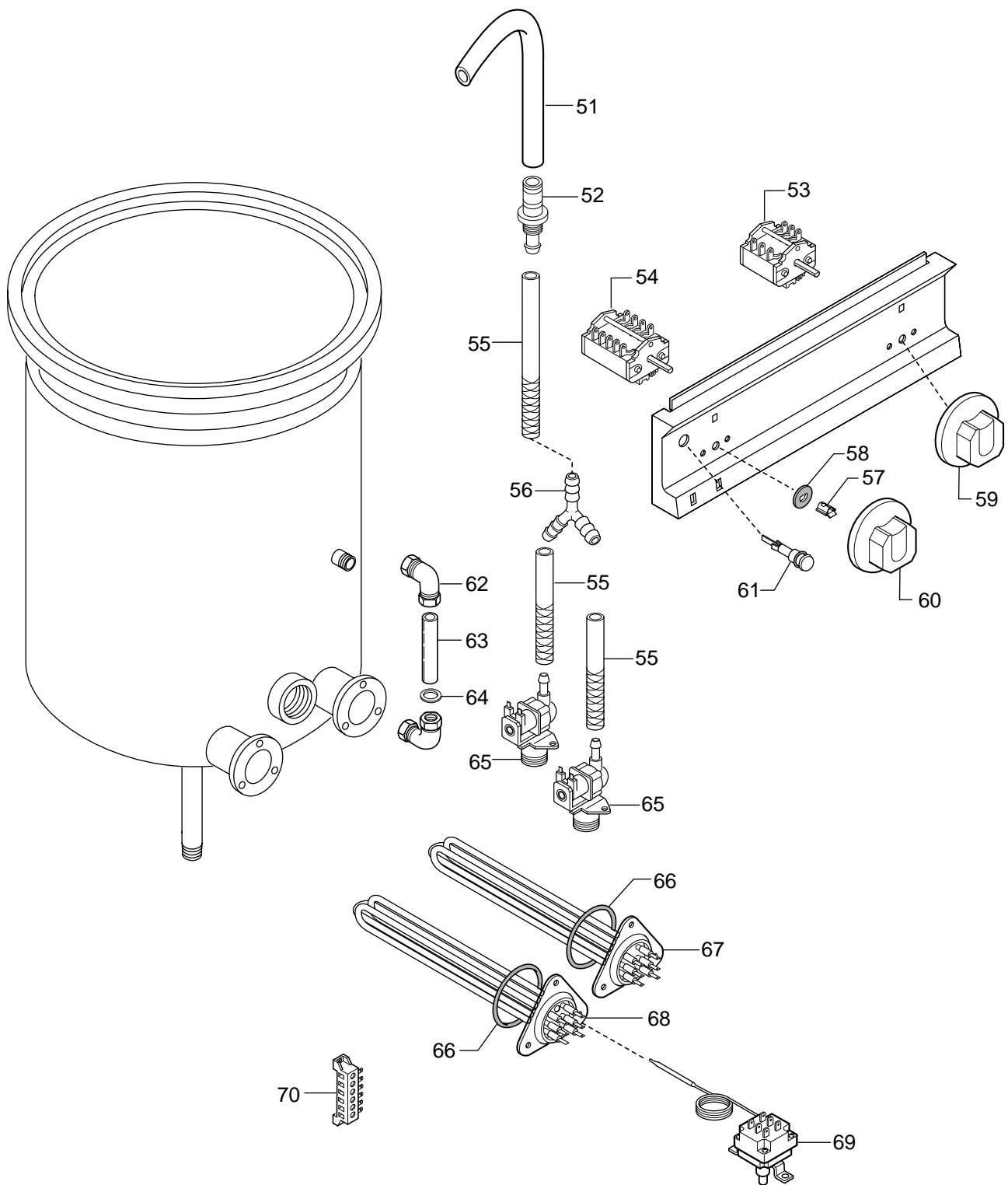
PNC	Model	Ref.	Page	Notes
168 933	MPI/E 240	a	1- 2	40 L Zanussi
168 934	MPI/E 260	b	1- 2	60 L Zanussi
168 936	MPI/E 260 P	c	1- 3	60 L Zanussi (with pressure switch)
168 133	RPI/E 240	e	1- 2	40 L Electrolux
168 134	RPI/E 260	f	1- 2	60 L Electrolux
168 136	RPI/E 260 P	g	1- 3	60 L Electrolux (with pressure switch)

	Index	Indice	Notes
Pag. 1	Boiling pan-shelf and components	Ripiano-pentola e componenti	
2	Electrical components	Componenti elettrici	
3	Electrical components	Componenti elettrici	(From serial nr. 040)
4-6	Spare parts list	Lista ricambi	

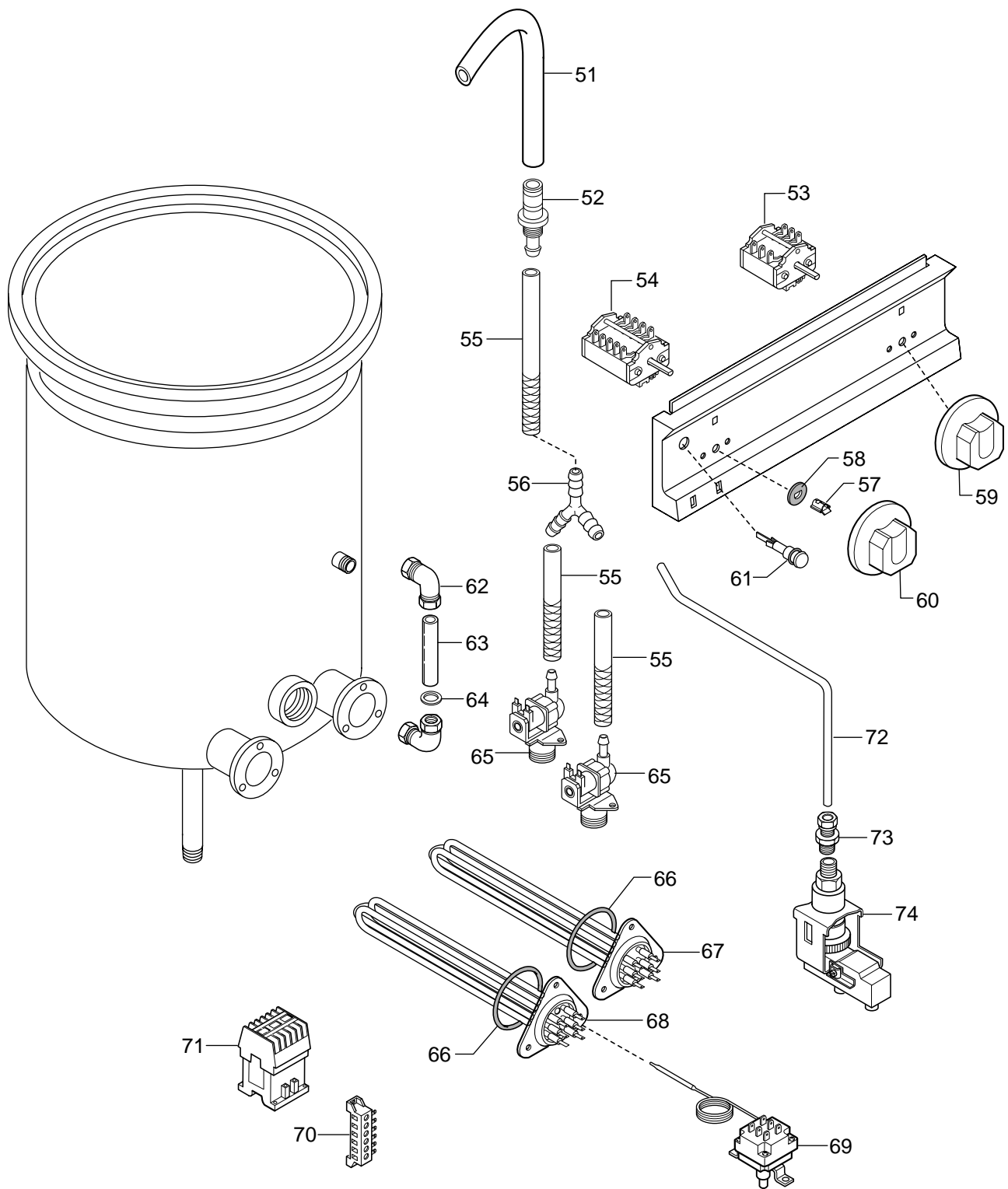
Brand / Marchio : Z- E
Factory code: 9PDX



ELECTRIC BOILING PAN WITH INDIRECT HEATING 40-60 L
 PENTOLA ELETTRICA RISCALDAMENTO INDIRECTO 40-60 L



ELECTRIC BOILING PAN WITH INDIRECT HEATING 40-60 L
 PENTOLA ELETTRICA RISCALDAMENTO INDIRETTO 40-60 L



CON PRESSOSTATO DA MATRICOLA 040... / WITH PRESSURE SWITCH FROM SERIAL 040...

ELECTRIC BOILING PAN WITH INDIRECT HEATING 60 L
 PENTOLA ELETTRICA RISCALDAMENTO INDIRETTO 60 L

Gas boiling pan with indirect heating 40-60 L
Pentola gas riscaldamento indiretto 40-60 L

PNC	Model	Ref.	Notes	PNC	Model	Ref.	Notes
168 933	MPI/E 240	a	Pent. el 40 L Zan.	168 133	RPI/E 240	e	Pent. el 40 L Electr.
168 934	MPI/E 260	b	Pent. el 60 L Zan.	168 134	RPI/E 260	f	Pent. el 60 L Electr.
168 936	MPI/E 260 P	c	Pent. el 60 L Zan.	168 136	RPI/E 260 P	g	Pent. el 60 L Electr.

Pos	Code	Descrizione	Description	Ref. / Notes
		Pagina 1	Page 1	
1	004244	Griglia camino Electrolux	Exhaust grid Electrolux	efg
2	004320	Griglia camino Zanussi	Exhaust grid Zanussi	abc
3	051566	Valvola di depressione	Depression valve	
4	060597	Guarnizione per valvola	Gasket, valve	
5	004863	Valvola di sicurezza	Safety valve	
6	054807	Guarnizione per valvola	Gasket, valve	
7	027297	Tappo filettato	Screw cap	
8	027300	Guarnizione OR	O -Ring	
9	054808	Polmone per valvole sicurezza	Manifold, safety valve	
10	0A2612	Aggancio cestello	Hook, basket	
11	004849	Cerniera coperchio	Hinge, lid	
12	004846	Perno per cerniera	Pin, hinge	
13	004850	Molla coperchio	Spring, lid	
14		Copertura cerniera	Covering, hinge	art. 523815205
15	004844	Maniglia coperchio	Handle, lid	
16	004845	Distanziale coperchio	Spacer, lid	
17	004843	Coperchio	Lid	
18	004860	Recipiente pentola 40 l	Pan container, 40 l	ae
18	004867	Recipiente pentola 60 l	Pan container, 60 l	bcfg
19	004884	Ripiano pentola Zanussi	Pan shelf Zanussi	abc
19	004866	Ripiano pentola Electrolux	Pan shelf Electrolux	efg
20		Fianco dx	R.H. side panel	art. 523821104 R.H.
21	004892	Cruscotto Zanussi	Control panel Zanussi	abc
21	004893	Cruscotto Electrolux	Control panel Electrolux	efg
22	059207	Indice manopola Zanussi	Pointer, knob Zanussi	abc
22	059257	Indice manopola Electrolux	Pointer, knob Electrolux	efg
23	002449	Tappo	Plug	
24		Schienale	Back panel	art. 502883203
25	051661	Staffa fissaggio recipiente	Bracket, container fixing	
26	027114	Griglia per scarico	Drain grid	
27	053342	Molla per marchio	Spring, brand	
28	004861	Vetro spia livello	Inspection glass, level	
30		Pannello anteriore dx	R.H. front panel	ae art. 523848001 R.H.
30		Pannello anteriore dx	R.H. front panel	bcfg art. 523848101 R.H.
31	052902	Guarnizione per tubo scarico	Gasket, drain pipe	
32	002525	Tubo scarico	Draining pipe	
33	052903	Guarnizione OR	O -Ring	
34	052889	Borchia per rubinetto	Knob, drain tap	
35	002520	Rubinetto di scarico	Drain tap	
36		Pannello anteriore sx	L.H. front panel	ae art. 523818903 L.H.
36		Pannello anteriore sx	L.H. front panel	bcfg art. 523819003 L.H.
37	004249	Piede 1" 3/4 inox	Foot, 1" 3/4 inox	
38		Fianco sx	L.H. side panel	art. 523821204 L.H.
*	003363	Grasso per perno coperchio	Grease, lid pin	

Gas boiling pan with indirect heating 40-60 L
Pentola gas riscaldamento indiretto 40-60 L

PNC	Model	Ref.	Notes	PNC	Model	Ref.	Notes
168 933	MPI/E 240	a	Pent. el 40 L Zan.	168 133	RPI/E 240	e	Pent. el 40 L Electr.
168 934	MPI/E 260	b	Pent. el 60 L Zan.	168 134	RPI/E 260	f	Pent. el 60 L Electr.
168 936	MPI/E 260 P	c	Pent. el 60 L Zan.	168 136	RPI/E 260 P	g	Pent. el 60 L Electr.

Pos	Code	Descrizione	Description	Ref. / Notes
		Pagina 2	Page 2	
51	004537	Erogatore acqua	Water distributor	
52	004538	Raccordo per erogatore	Distributor fitting	
53	059544	Commutatore elettrovalvole	Change- over switch, solenoid val.	
54	004741	Commutatore resistenze	Change- over switch, heating el.	
55	002707	Tubo gomma corazzato	Rubber pipe	
56	047431	Raccordo a Y	Y connection	
57	025245	Molletta per manopola	Spring, knob	
58	053816	Guarnizione per manopola	Gasket, knob	
59	004885	Manopola commut. elettrov. Zanussi	Knob, change- over switch Zan.	ab
59	004865	Manopola commut. elettrov. Electrolux	Knob, change- over switch Electr.	ef
60	059230	Manopola commut. resist. Zanussi	Knob, change- over switch Zan.	ab
60	004274	Manopola commut. resist. Electrolux	Knob, change- over switch Electr.	ef
61	005010	Lampada spia verde	Green indicator lamp	
62	002188	Raccordo per tubo livello	Nipple, level pipe	
63	002986	Tubo livello	Level pipe	
64	002923	Guarnizione per tubo	Gaskrt, pipe	
65	055132	Elettrovalvola carico acqua	Inlet electric valve, water	
66	046213	Guarnizione OR	O -Ring	
67	002523	Resistenza 4700 W-230 V	Heating element 4700 W-230 V	
68	002524	Resistenza 4700 W-230 V	Heating element 4700 W-230 V	
69	004862	Termostato di sicurezza	Safety thermostat	
70	058613	Morsettiera	Terminal board	

Gas boiling pan with indirect heating 40-60 L
Pentola gas riscaldamento indiretto 40-60 L

PNC	Model	Ref.	Notes	PNC	Model	Ref.	Notes
168 933	MPI/E 240	a	Pent. el 40 L Zan.	168 133	RPI/E 240	e	Pent. el 40 L Electr.
168 934	MPI/E 260	b	Pent. el 60 L Zan.	168 134	RPI/E 260	f	Pent. el 60 L Electr.
168 936	MPI/E 260 P	c	Pent. el 60 L Zan.	168 136	RPI/E 260 P	g	Pent. el 60 L Electr.

Pos	Code	Descrizione	Description	Ref. / Notes
		Pagina 3	Page 3	
51	004537	Erogatore acqua	Water distributor	
52	004538	Raccordo per erogatore	Distributor fitting	
53	059544	Commutatore elettrovalvole	Change- over switch, solenoid val.	
54	004741	Commutatore resistenze	Change- over switch, heating el.	
55	002707	Tubo gomma corazzato	Rubber pipe	
56	047431	Raccordo a Y	Y connection	
57	025245	Molletta per manopola	Spring, knob	
58	053816	Guarnizione per manopola	Gasket, knob	
59	004885	Manopola commut. elettrov. Zanussi	Knob, change- over switch Zan.	c
59	004865	Manopola commut. elettrov. Electrolux	Knob, change- over switch Electr.	g
60	059230	Manopola commut. resist. Zanussi	Knob, change- over switch Zan.	c
60	004274	Manopola commut. resist. Electrolux	Knob, change- over switch Electr.	g
61	005010	Lampada spia verde	Green indicator lamp	
62	002188	Raccordo per tubo livello	Nipple, level pipe	
63	002986	Tubo livello	Level pipe	
64	002923	Guarnizione per tubo	Gaskrt, pipe	
65	055132	Elettrovalvola carico acqua	Inlet electric valve, water	
66	046213	Guarnizione OR	O -Ring	
67	002523	Resistenza 4700 W-230 V	Heating element 4700 W-230 V	
68	002524	Resistenza 4700 W-230 V	Heating element 4700 W-230 V	
69	004862	Termostato di sicurezza	Safety thermostat	
70	058613	Morsettiera	Terminal board	
71	003598	Contattore K2-12 A10	Contactore K2-12 A10	cg
72		Conduttura pressostato	Pipe, pressure switch	cg art. 517863400
73		Raccordo per pressostato	Nipple, pressure switch	cg art. 515863500
74	0A2480	Pressostato	Pressure switch	cg