

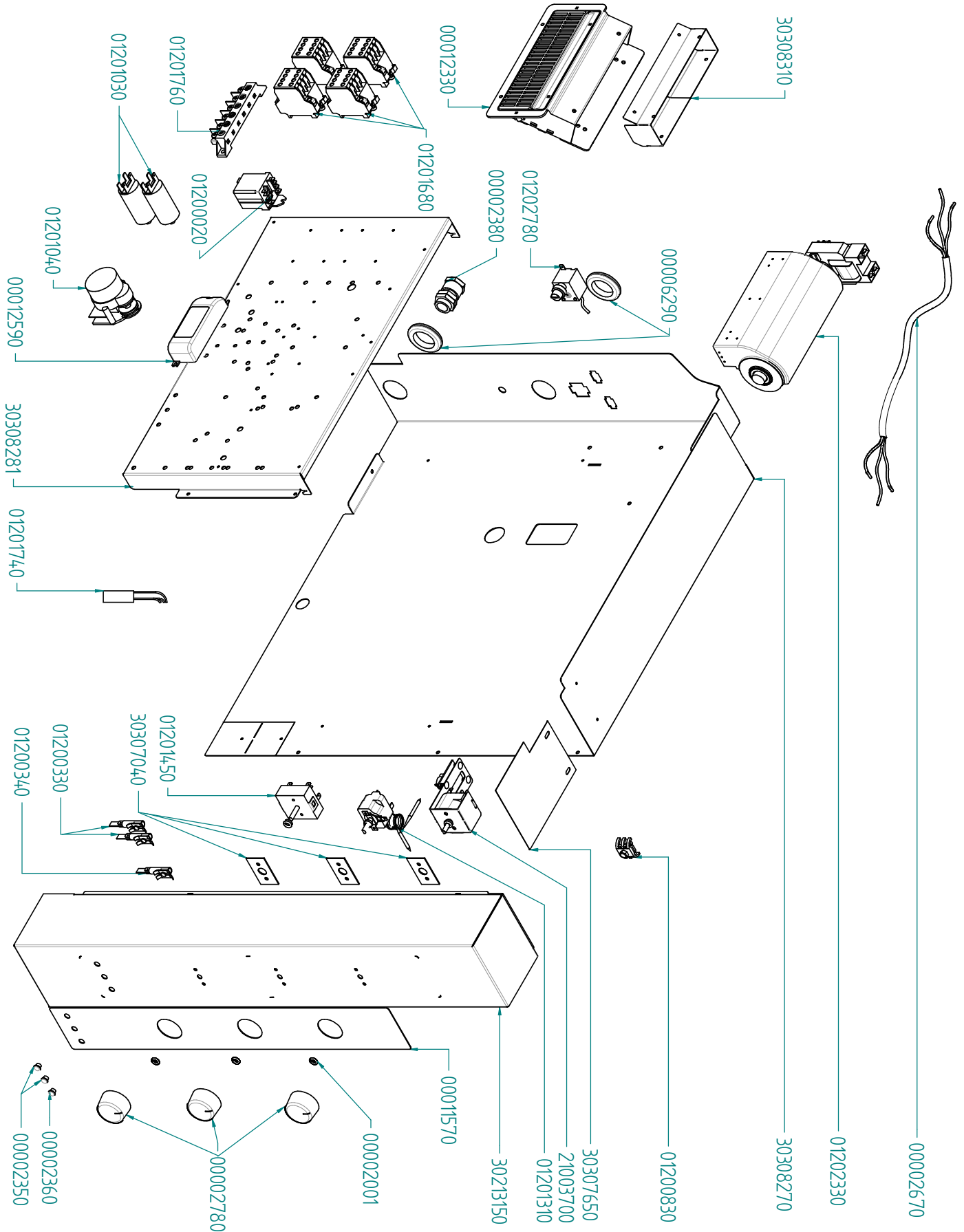


|  |   |
|--|---|
| tipo documento:<br>ESPLOSO - EXPLODED VIEW - VUE ECLATEE - EXPLOSIONSPPLAN -<br>EXPLOSIONADO - VISTA EXPLODIDA | cod. identificazione<br>X:\Sgq\PRODOTTI\Fam. 1 - FORNIFORNO<br>ELETTRICO\LEka\ESPLOSI - Forno Elettrico 40<br>60 90 - LEkaExploded view<br>EKf664-711-616UD rev.0 |
| titolo documento/identificazione:<br>EKF 664 -711- 616 UD  | data<br>05/01/15  |
| revisione:<br>Prima emissione - Rev. 0   | pag.<br>1/4   |

Preparazione: M.F. (DB)

Verifica: G.C. (DT)

Approvazione: M.G. (RUT)



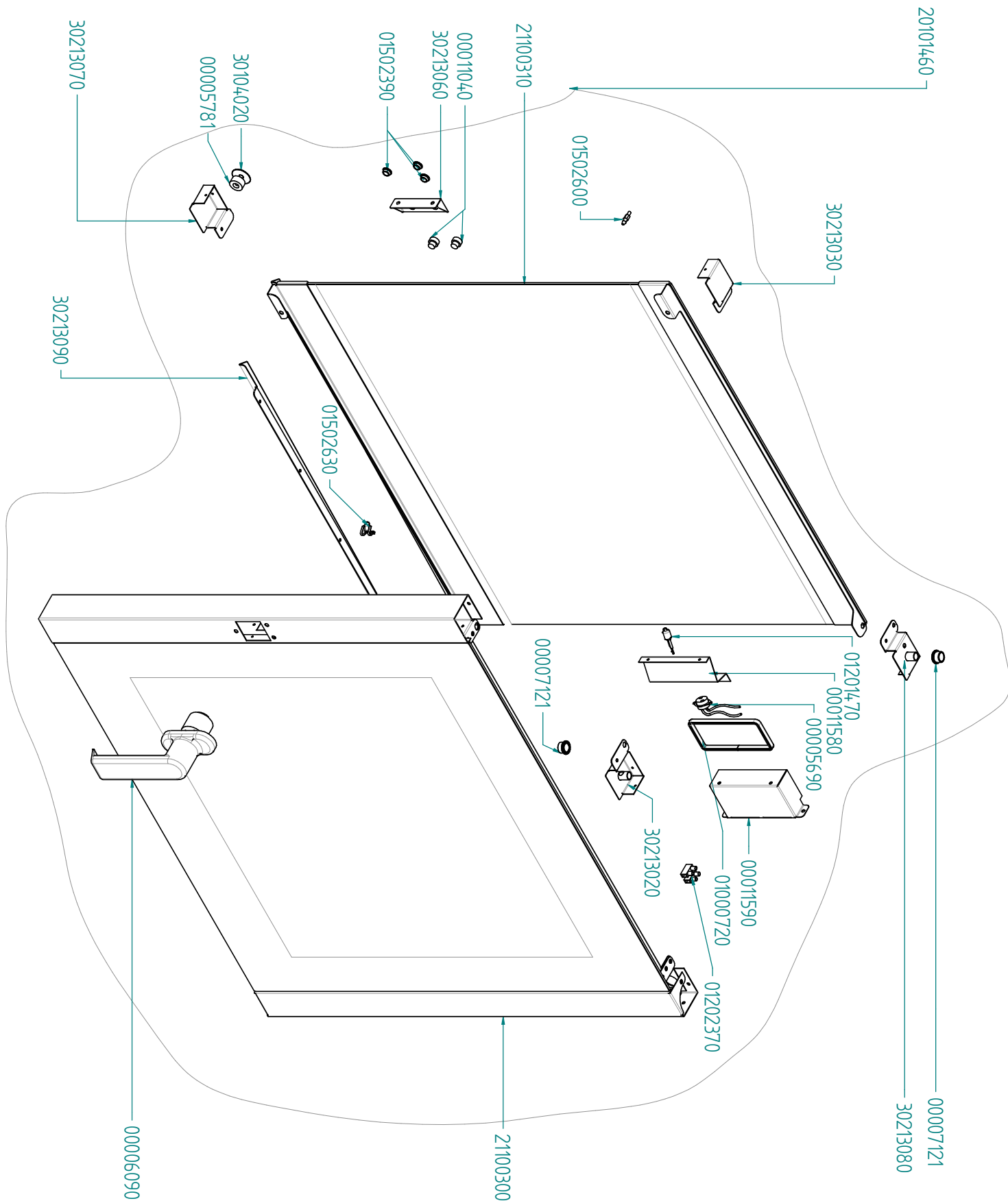


|  |   |
|--|---|
| tipo documento:<br>ESPLOSO - EXPLODED VIEW - VUE ECLATEE - EXPLOSIONSPPLAN -<br>EXPLOSIONADO - VISTA EXPLODIDA | cod. identificazione<br>X:\Sgq\PRODOTTI\Fam. 1 - FORNIFORNO<br>ELETTRICO\LEka\ESPLOSI - Forno Elettrico 40<br>60 90 - LEkaExploded view<br>EKF664-711-616UD.rev.0 |
| titolo documento/identificazione:<br>EKF 664 -711- 616 UD  | data<br>05/01/15  |
| revisione:<br>Prima emissione - Rev. 0   | pag.<br>2/4   |

Preparazione: M.F. (DB)

Verifica: G.C. (DT)

Approvazione: M.G. (RUT)





tipo documento:  
ESPLOSO - EXPLODED VIEW - VUE ECLATEE - EXPLOSIONSPLAN -  
EXPLOSIONADO - VISTA EXPLODIDA

cod. identificazione  
X:\Sgq\PRODOTTI\Fam. 1 - FORNIFORNO  
ELETTRICO\LEka\ESPLOSI - Forno Elettrico 40  
60 90 - LEkaExploded view  
EKF664-711-616UD.rev.0

titolo documento/identificazione:  
EKF 664 -711- 616 UD

data  
05/01/15

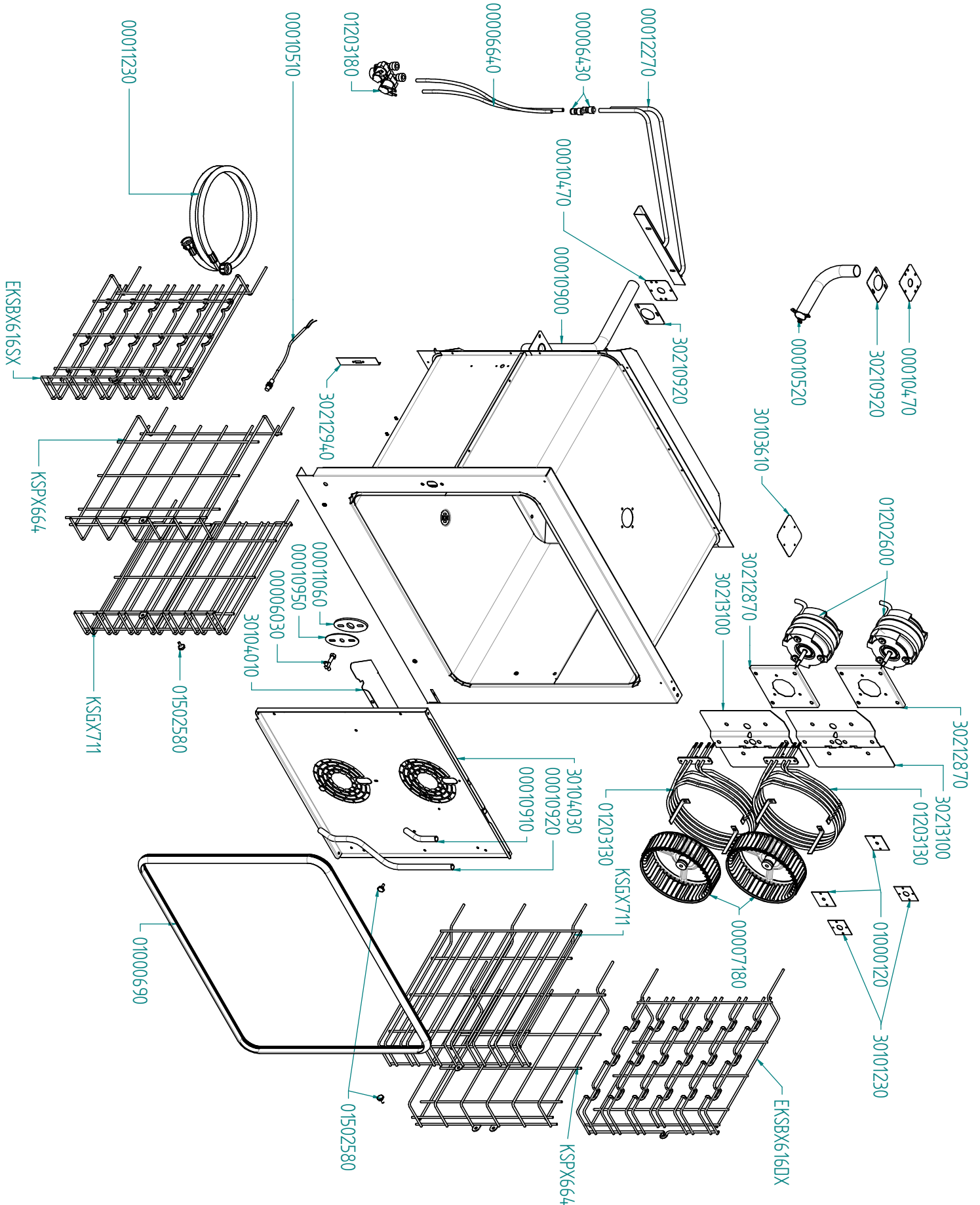
revisione:  
Prima emissione - Rev. 0

pag.  
3/4

Preparazione: M.F. (DB)

Verifica: G.C. (DT)

Approvazione: M.G. (RUT)





|  |   |
|--|---|
| tipo documento:<br>ESPLOSO - EXPLODED VIEW - VUE ECLATEE - EXPLOSIONSPPLAN -<br>EXPLOSIONADO - VISTA EXPLODIDA | cod. identificazione<br>X:\Sgq\PRODOTTI\Fam. 1 - FORNIFORNO<br>ELETTRICO\LEka\ESPLOSI - Forno Elettrico 40<br>60 90 - LEkaExploded view<br>EKF664-711-616UD rev.0 |
| titolo documento/identificazione:<br>EKF 664 -711- 616 UD  | data<br>05/01/15  |
| revisione:<br>Prima emissione - Rev. 0   | pag.<br>4/4   |

Preparazione: M.F. (DB)

Verifica: G.C. (DT)

Approvazione: M.G. (RUT)

