

cod.DW128T

data:23/12/2021

**Catalogo ricambi
Spare parts catalog
Catalogue de pièces détachées
Ersatzteilkatalog
Catálogo de repuestos
Catálogo de peças de reposição
Каталог запасных частей**

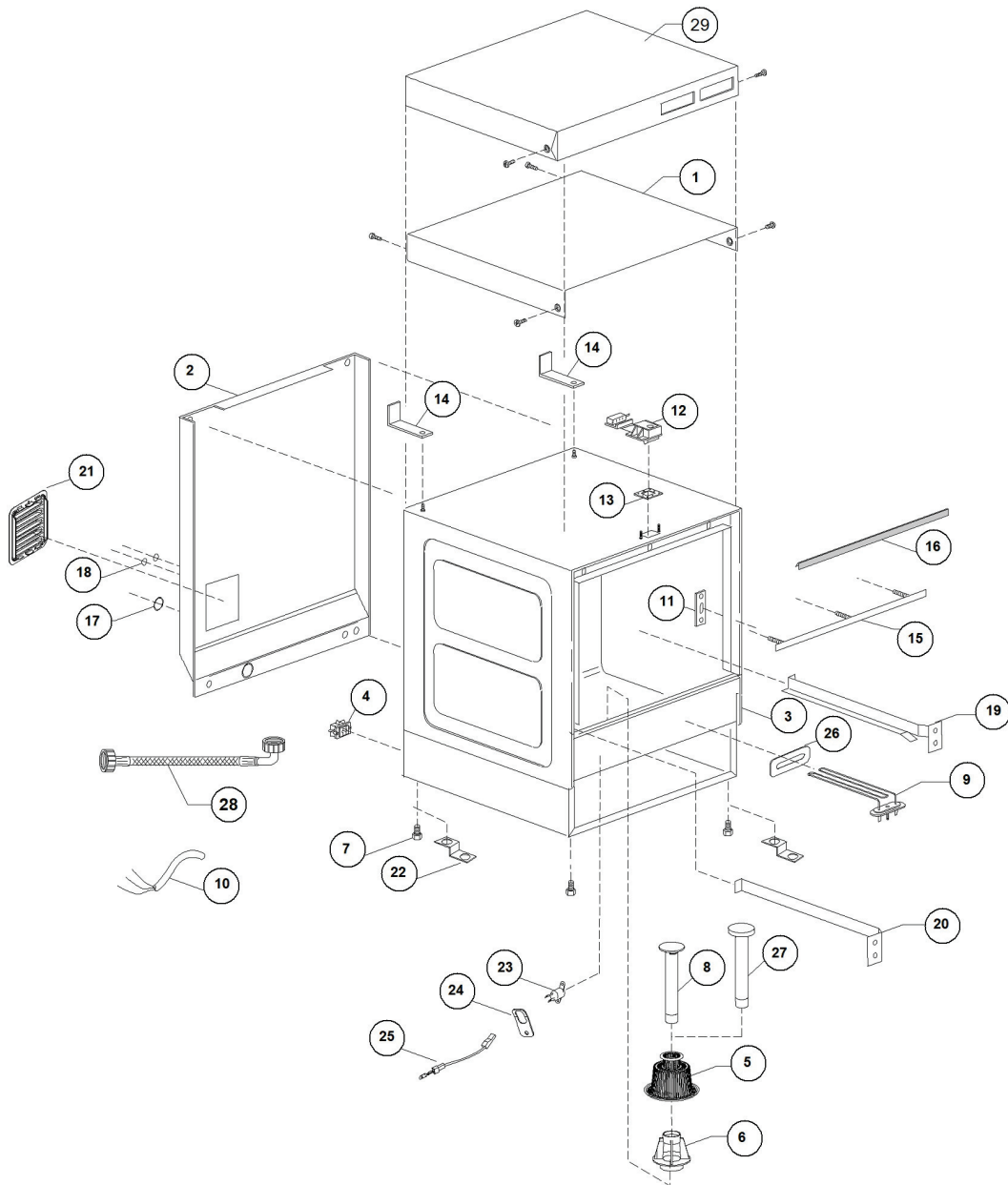
GS35 T PS 220-230/50



S/N:DWM1020091



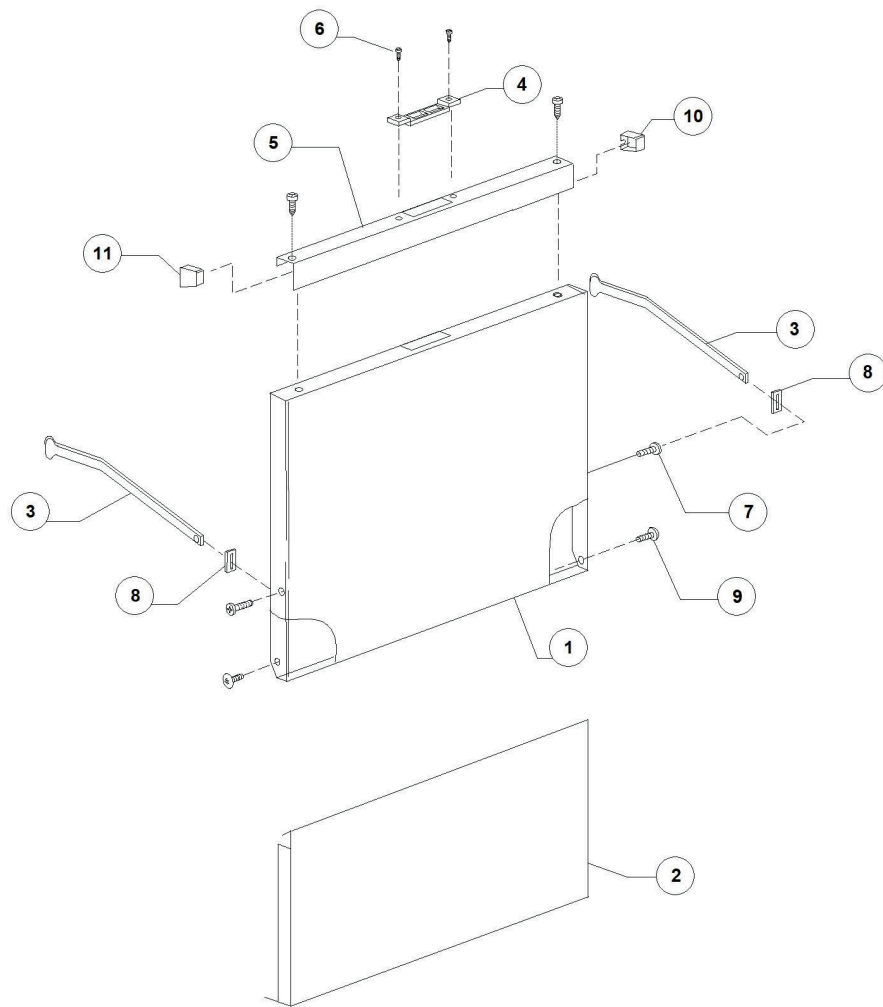
GS35 T PS 220-230/50 - DWM1020091 - Gruppo carrozzeria - DW128T



GS35 T PS 220-230/50 - DWM1020091 - Gruppo carrozzeria - DW128T

Pos.	Codice	Descrizione	Description
1	DW250029	"COPERCHIO "VERS.GS" 35/02"	COVER 35/02
2	DW250602	SCHIENALE 35/RL09 (1x25046)	BACK PANEL 35/RL09 (1x25046)
3	DW250700	CARROZZERIA 35/RL2014 NORMALE	
4	DW15065/A	FISSACAVO PER VITI AUTOF (NR.2x11007)	CABLE-FASTENER WITH SCREW
5	DW25003	FILTRO ASPIRAZIONE POMPA RL/09	SUCTION FILTER
6	DW25002	GHIERA SUPPORTO FILTRO RL/09	FILTER CLUTCH FERRULE
7	DW10850	PIEDINO REG. PLASTICA NERO BASSO	LOW ADJUSTABLE FOOT (MINIMUM 4 PCS)
8	DW25004	TROPPO PIENO RL/09	OVERFLOW PIPE RL/09
9	DW16035/C	RESIST.1250/1360W 230/240V 1	
10	DW440060	CAVO 3G1.5x2500	CABLE 3G1.5x2500
11	DW150401	GUIDA ASTA CURVA	DOOR ROD SLIDE (MIN. 4 PCS)
12	DW150402	CRICCOTTO COMPLETO PORTA '96 GS	DOOR JACK ASSEMBLY
13	DW150403	GUARNIZIONE PER CRICCOTTO SP. 1,5	DOOR JACK O-RING (MIN. 5 PCS)
14	DW25043	SUPPORTO SCHIENALI GS	
15	DW352919	ANGOLARE GUARN. PORTA 35/02	PROFILE FOR RUBBER SEAL 35/02
16	DW135206	GUARNIZIONE PORTA SILICONE GRIGIO	SILICONE DOOR SEAL
17	DW13335	PASSACAVO DI34 IN GOMMA DE49 DF40	
18	DW13323	PASSACAVO IN GOMMA D.13	RUBBER FAIRLEAD D.13 (MIN. 2 PCS)
19	DW260002	CORRENTINO DX 37/03 - 35/2014	RIGHT INTERNAL SLIDE 37/03 - 35/2014
20	DW260003	CORRENTINO SX 37/03 - 35/2014	LEFT INTERNAL SLIDE 37/03 - 35/2014
21	DW25046	TAPPO CON GELOSIE	VENTILATION GRID
23	DW15552/B	TERMOST. SICUR.VASCA KLIXON SENZA STAFFA	KLIXON TANK SAFETY THERMOSTAT
24	DW15552/A	STAFFETTA PER TERMOSTATO VASCA KLIXON	
25	DW6102502	SPEZ. CABL. TERMICO RESIST. VASCA LAVABI	
26	DW250043	PIASTRINA RESISTENZA VASCA	TANK HEATING ELEMENT PLAQUE
28	DW10726	CANNA CARICO PICC. WRAS m1,5x3/4 EN61770	LOAD PIPE WRAS M1,5x3/4 EN61770

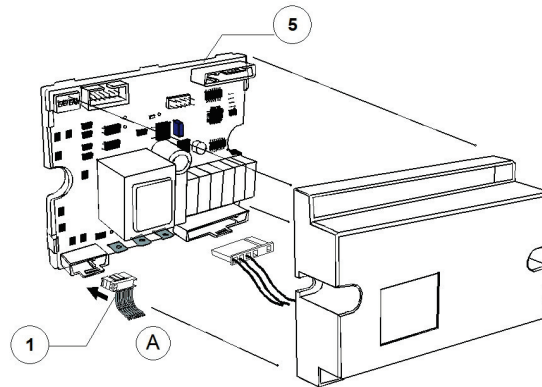
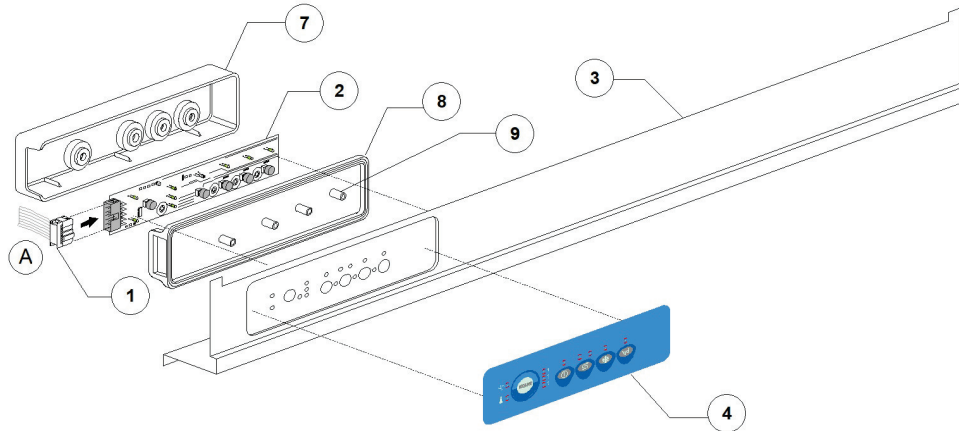
GS35 T PS 220-230/50 - DWM1020091 - Porta - DW128T



GS35 T PS 220-230/50 - DWM1020091 - Porta - DW128T

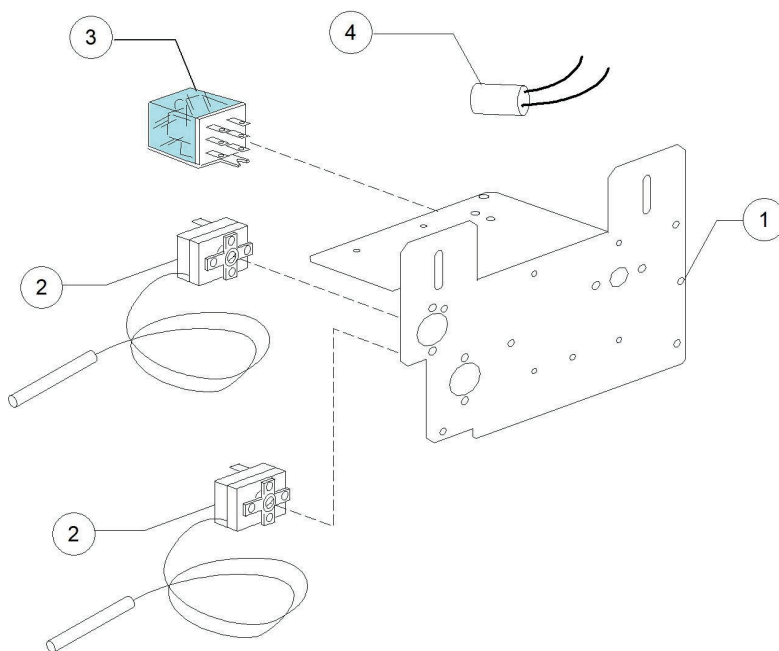
Pos.	Codice	Descrizione	Description
1	DW250005	PORTA (SENZA MANIGLIA) 35/02	DOOR 35/02
2	DW250603	SOTTOPORTA 35/RL09	FRONT PANEL 35/RL09
3	DW250041	BRETEL.PORTA DX-SX VERS.05	ARM FOR DOOR
4	DW150402/D	BLOCCETTO CRICCOTTO PER PORTA '96	DOOR JACK HOOK
5	DW250008	MANIGLIA INOX 35/02 VERS.2001	S/S HANDLE 35/02 2001
6	DW11139	VITE M4X12 TSP CROCE INOX UNI7688 DIN965	M4X12 TSP S/S CROSS-SLOTTED SCREW UNI768
7	DW11219	VITE M5X25 TSP CROCE INOX DIN 965	M5X25 TSP S/S CROSS-SLOTTED SCREW
8	DW250042	PIASTRINA BRETELLA VERS.05	ROD GUIDE
9	DW11168	VITE M6X12 TCB T.LARGA 13X3 INOX	M6X12 LARGE TCB S/S SCREW 13X3

GS35 T PS 220-230/50 - DWM1020091 - Pannello comandi - DW128T



GS35 T PS 220-230/50 - DWM1020091 - Pannello comandi - DW128T

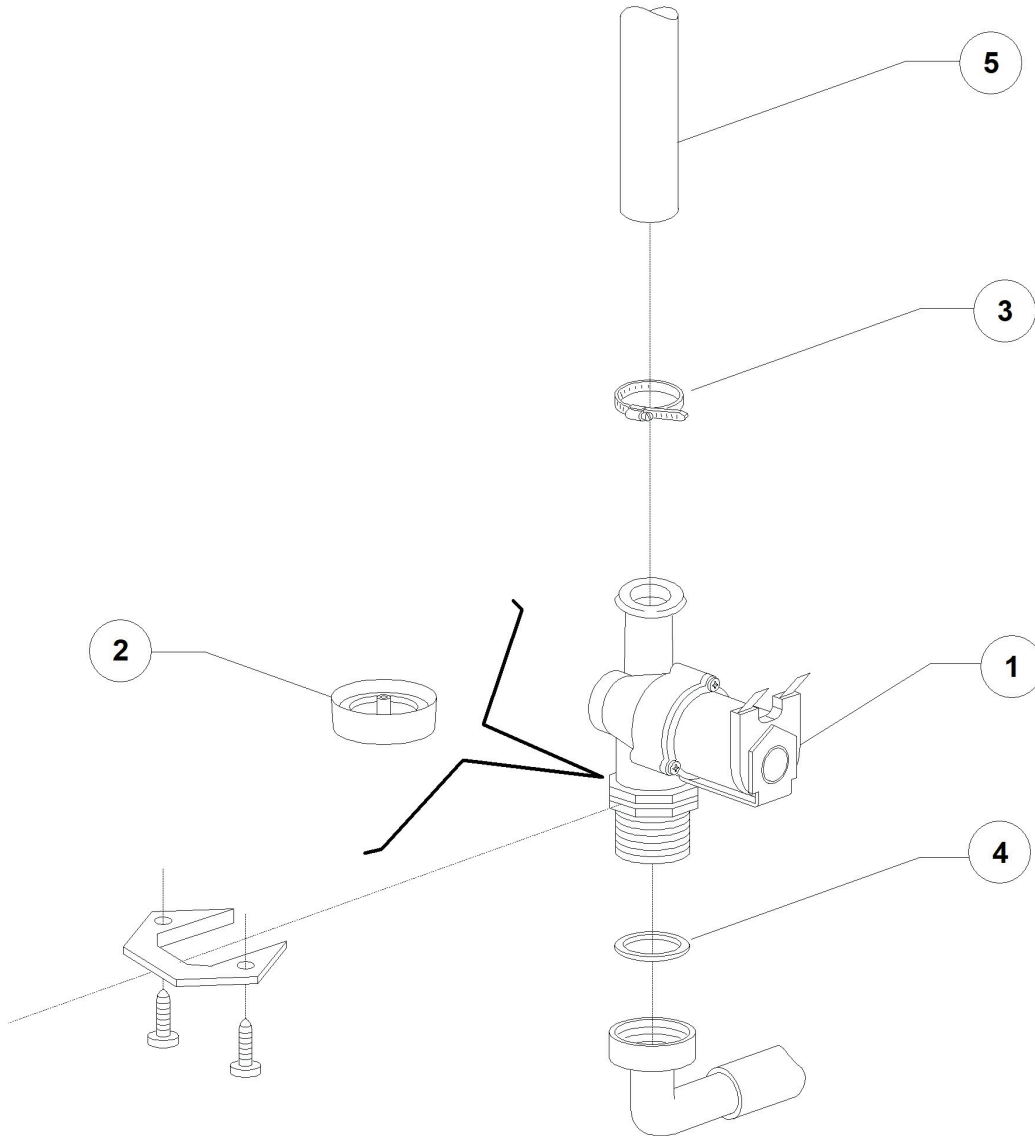
Pos.	Codice	Descrizione	Description
1	DW50582	"PIATTINA MULTIFILO "F10p" L2300"	RIBBON CABLE F10p L2300
2	DW50552	"PULSANTIERA "TOUCHE""	PUSH BUTTON PANEL TOUCHE
3	DW250068	PANN.COMANDI GS35 TOUCHE	
4	DW50548	"#MOSTRINA "TOUCHE" DIHR"	CONTROL OVERLAY TOUCHE DIHR
5	DW50553/E	"SCHEDE "TOUCHE" 90-120-180"	TOUCHE MAINBOARD 90/120/180
7	DW50552/A	#SCATOLA PROT. SCHEDE 50552 (145X35X21)	ELECTRONIC BOARD PROTECTION BOX 50552
8	DW50552/B	#GUARNIZIONE PER SCATOLA 50552/A	PROTECTION BOX GASKET DW50552/A
9	DW50561	DIST. SCHEDE ELETTR. 2009 D.8X10	MAINBOARD SPACER D.8X10



GS35 T PS 220-230/50 - DWM1020091 - Componenti elettrici - DW128T

Pos.	Codice	Descrizione	Description
1	DW25020	PORTACOMPONENTI 35-37-40- 351-371-401	ELECTRIC COMPONENTS PANEL
2	DW10707/1	TERM.0-90 TR2 C1500+PVC POST.N/ALB	THERMOSTAT 0-90 TR2 C1500+PVC POST.N/ALB
3	DW15620	RELE BIPOLARE 16A IN DEV.	16A BIPOLAR RELAY IN DEVIATION

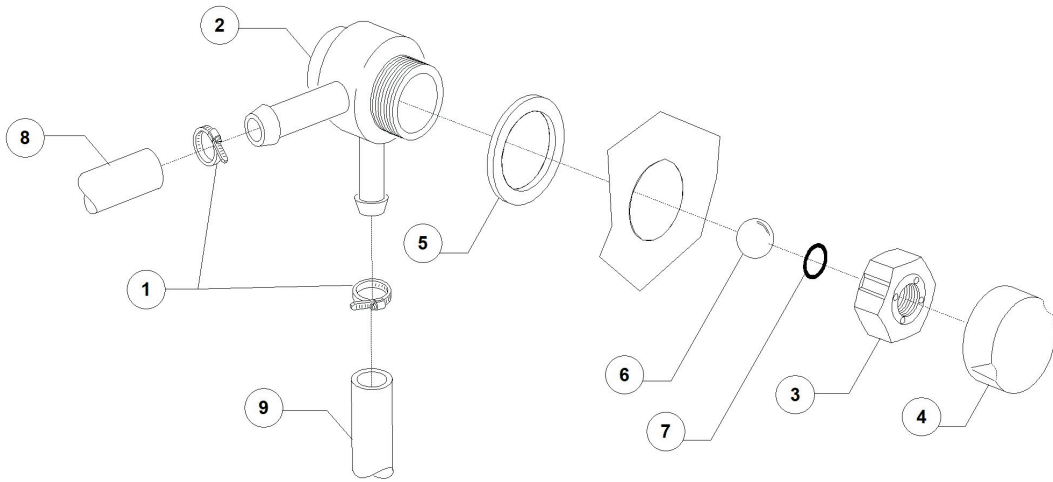
GS35 T PS 220-230/50 - DWM1020091 - Valvola di carico - DW128T



GS35 T PS 220-230/50 - DWM1020091 - Valvola di carico - DW128T

Pos.	Codice	Descrizione	Description
1	DW10703	ELETTROV. SING. H2O 230V DIS.LS036	SINGLE SOLENOID VALVE H2O 230V
2	DW15315	REG.DI FLUSSO ENTRATA ROSSO (6-7L/m)	RED PRESSURE REDUCING VALVE 6-7L/M
3	DW11807	FASCETTE AISI 430 12/22	CLAMP 12/22 AISI 430
4	DW13307	GUARNIZ. 3/4 CARICO H2O DIS.LS061	GUARNIZ. 3/4 CARICO H2O DIS.LS061
5	DW14506	TUBO GOMMA DIAM 9,5X16 EPDM	9,5X16 EPDM RUBBER PIPE
5	DW2907351	TUBO GOMMA EPDM 11,5X19	11,5X19 EPDM RUBBER PIPE

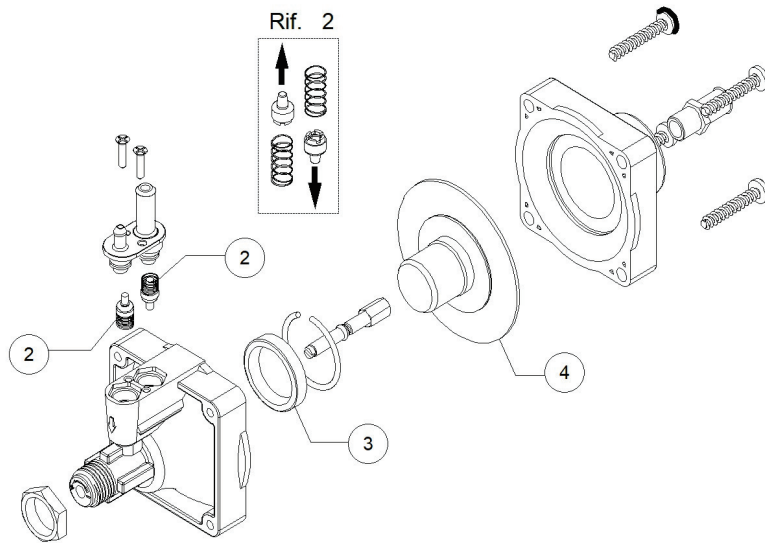
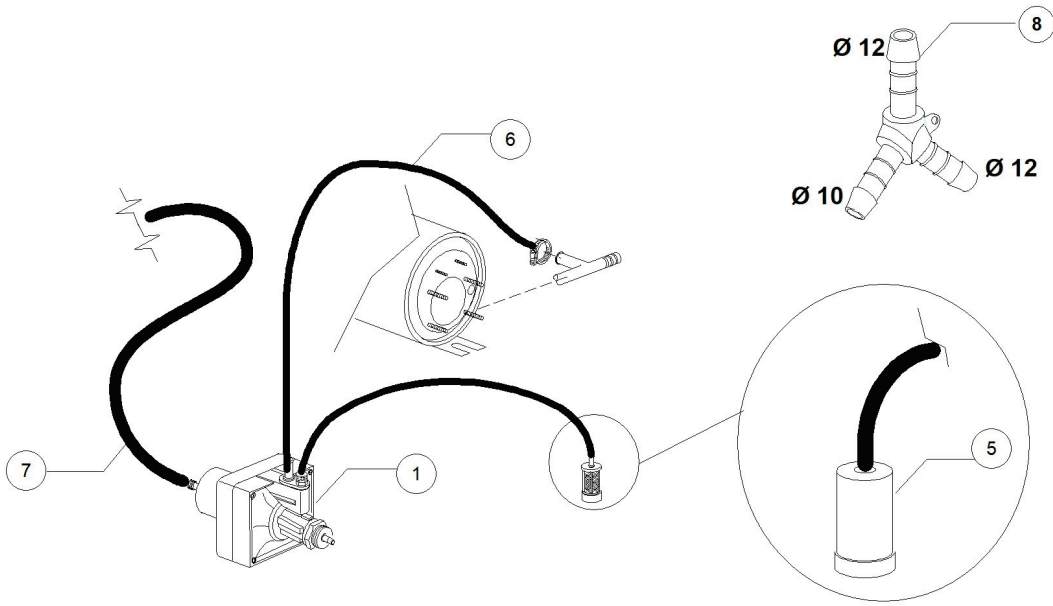
GS35 T PS 220-230/50 - DWM1020091 - Valvola DVGW - DW128T



GS35 T PS 220-230/50 - DWM1020091 - Valvola DVGW - DW128T

Pos.	Codice	Descrizione	Description
1	DW11807	FASCETTE AISI 430 12/22	CLAMP 12/22 AISI 430
2	DW15280	CORPO CENTRALE VALVOLA DVGW 07	DRAIN VALVE CENTER BODY
3	DW15281	DADO VALVOLA DVGW 07	VALVE NUT
4	DW15282	COPRI DADO VALVOLA DVGW 07	VALVE NUT COVER
5	DW15283	GUARNIZIONE VALVOLA DVGW 07	VALVE GASKET
6	DW15284	"SFERA 5/8" VALVOLA DVGW 07"	"5/8" BALL FOR DVGW VALVE 07"
7	DW15285	GUARNIZIONE OR 115 KTW VALVOLA DVGW 07	O-RING 115 KTW
8	DW14506	TUBO GOMMA DIAM 9,5X16 EPDM	9,5X16 EPDM RUBBER PIPE
8	DW2907351	TUBO GOMMA EPDM 11,5X19	11,5X19 EPDM RUBBER PIPE
9	DW14506	TUBO GOMMA DIAM 9,5X16 EPDM	9,5X16 EPDM RUBBER PIPE
9	DW2907351	TUBO GOMMA EPDM 11,5X19	11,5X19 EPDM RUBBER PIPE

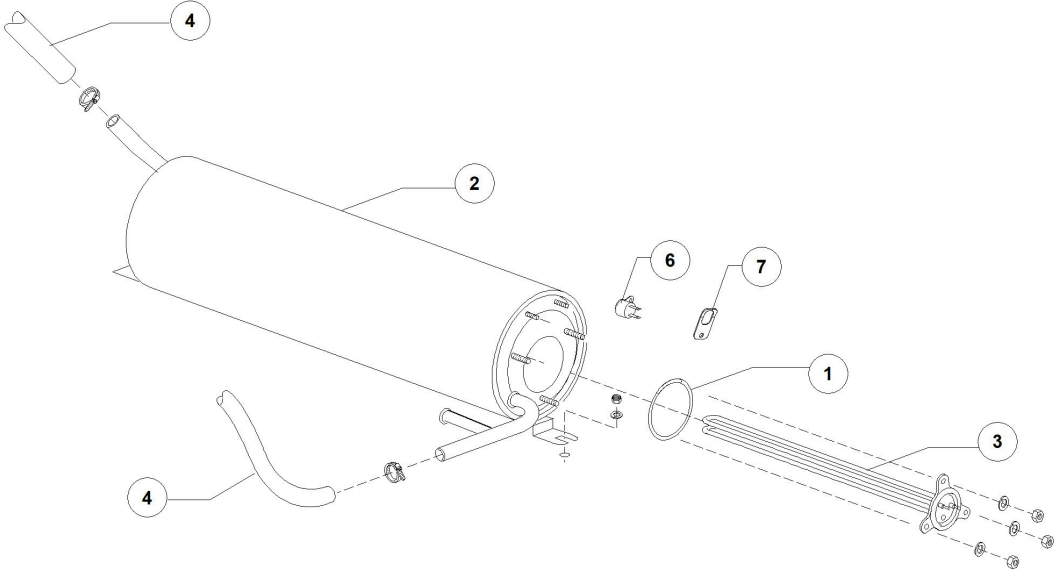
GS35 T PS 220-230/50 - DWM1020091 - Gruppo dosatore Brillantante - DW128T



GS35 T PS 220-230/50 - DWM1020091 - Gruppo dosatore Brillantante - DW128T

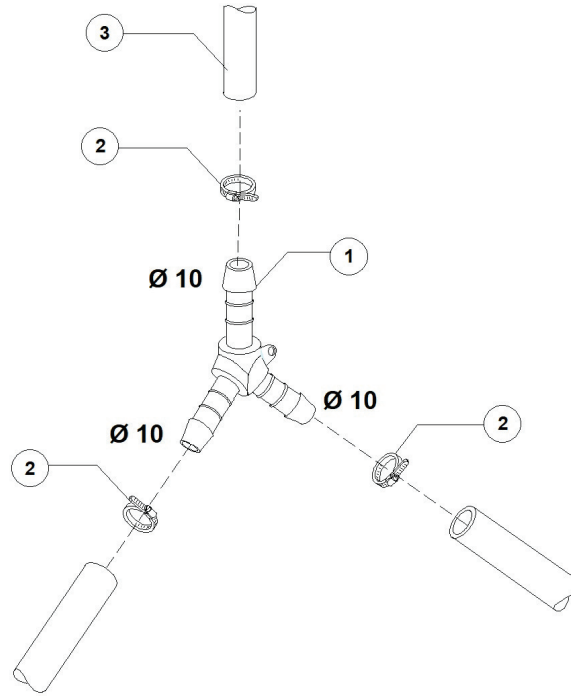
Pos.	Codice	Descrizione	Description
1	DW10799	DOSATORE BRILLANTANTE (TECNO PRO)	RINSE AID DOSING PUMP
2	DW10805	VALVOLE+MOLLE(2)DOS.BRILL.TECNOPRO	TECNOPRO NON RETURN VALVE
3	DW10806	GUARNIZIONE D22 DOS.BRILL.TECNOPRO	GASKET D.22
4	DW10807	MEMBRANA X DOSATORE BRILL.TECNOPRO	MEMBRANE FOR DOSING PUMP
5	DW15058	FILTRINO CON PESO ASPIR. DET/BRIL	SMALL FILTER (MIN. 3 PCS)
6	DW10200293	TUBO EPDM 8X15 PER DOSATORE	8X15 EPDM PIPE
7	DW14506	TUBO GOMMA DIAM 9,5X16 EPDM	9,5X16 EPDM RUBBER PIPE

GS35 T PS 220-230/50 - DWM1020091 - Gruppo boiler - DW128T



GS35 T PS 220-230/50 - DWM1020091 - Gruppo boiler - DW128T

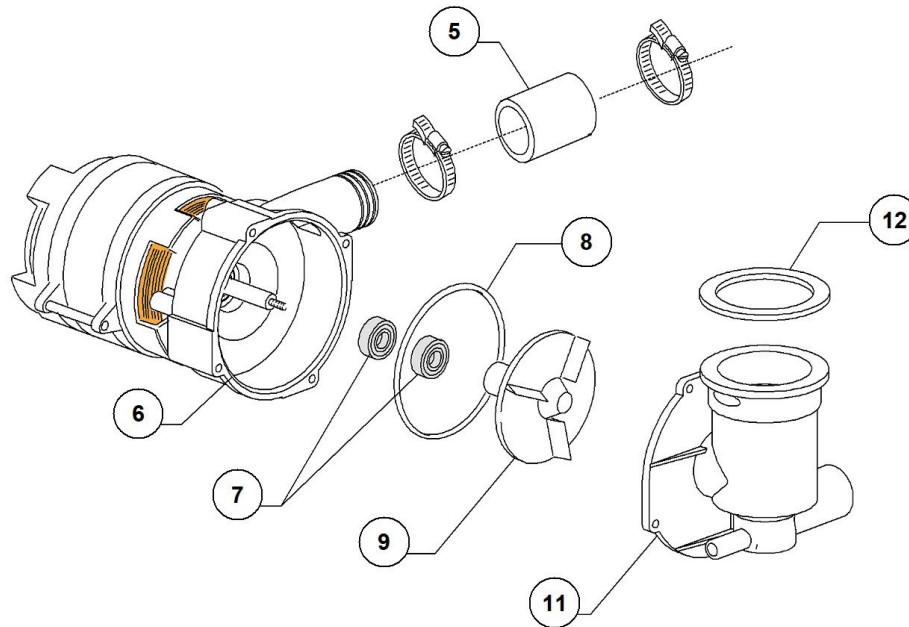
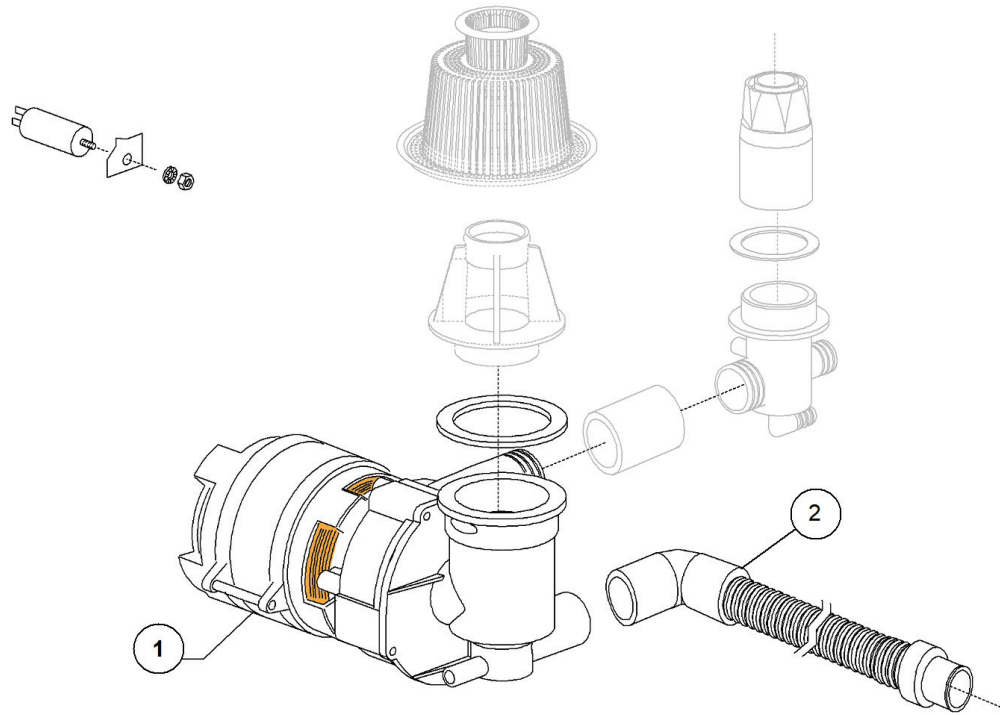
Pos.	Codice	Descrizione	Description
1	DW13010	GUARNIZIONE OR RESISTENZA	HEATING ELEMENT O-RING (MIN. 5 PCS)
2	DW135905	"BOILER "SERIE 35/37" (AISI 304)"	BOILER 35/37 (AISI 304)
3	DW18206	RES.2400/2610W 230/240V 1 D38 L250	2400/2610W 230/240V1 D38 HEATING ELEM.
4	DW2907354	TUBO PYTHON NV10 10X17	PYTHON HOSE NV10 10X17
6	DW15550	TERMOSTATO SICUR. CONTATTO KLIXON	KLIXON SAFETY THERMOSTAT
7	DW15552/A	STAFFETTA PER TERMOSTATO VASCA KLIXON	



GS35 T PS 220-230/50 - DWM1020091 - Deviazione 3 vie - DW128T

Pos.	Codice	Descrizione	Description
1	DW540090	DERIV. 3VIE Y D10 PLASTICA	PLASTIC Y-PIECE D.10
2	DW11800	FASCETTA AISI 430 8/16 LINER LUNGO	CLAMP 8/16 AISI 430
3	DW14506	TUBO GOMMA DIAM 9,5X16 EPDM	9,5X16 EPDM RUBBER PIPE

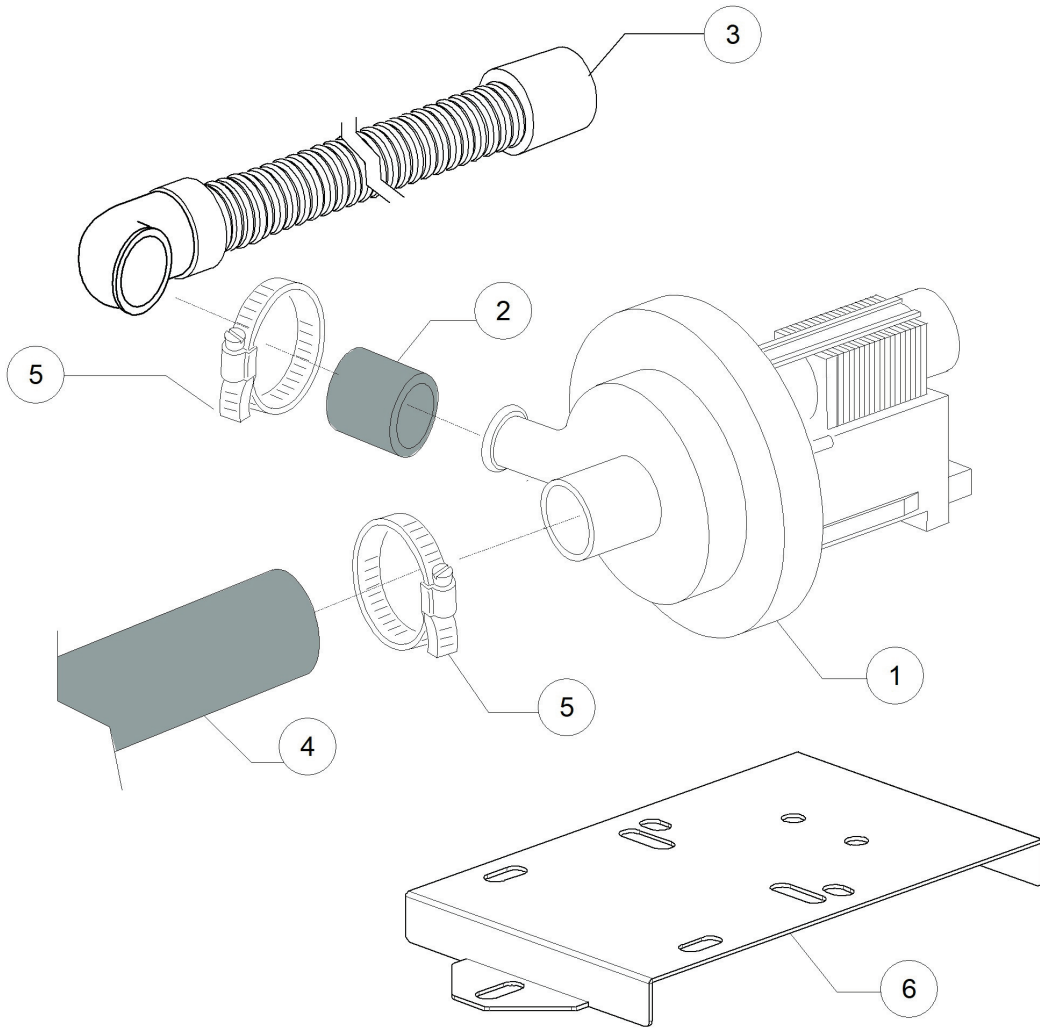
GS35 T PS 220-230/50 - DWM1020091 - Gruppo pompa di lavaggio - DW128T



GS35 T PS 220-230/50 - DWM1020091 - Gruppo pompa di lavaggio - DW128T

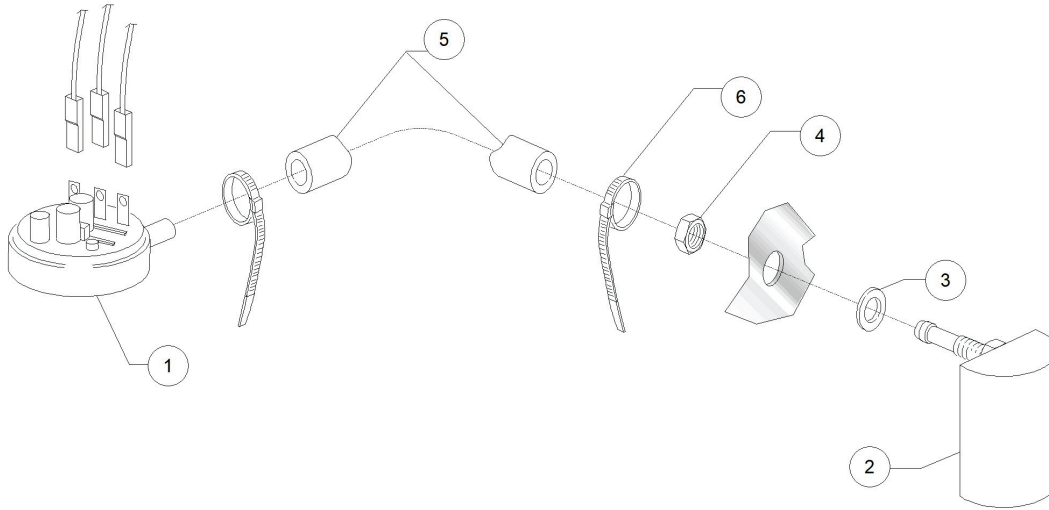
Pos.	Codice	Descrizione	Description
1	DW25021	POZZETTO&POMPA 190W 230/50 RL/09	WASH PUMP&SCRAP TRAY 190W 230/50 RL/09
2	DW25031	CANNA SCARICO 1,5 MT 24-28 PIPA	DRAIN HOSE 1,5MT 24-28
5	DW25019	MANICOTTO POMPA-TORRETTA RL/09	PIPE COUPLING
6	DW25000	#FLANGIA POSTERIORE RL/09	REAR FLANGE RL/09
7	DW15080	PREMISTOPA+CONTROFACCIA	ROTATING SEALS
8	DW25029	GUARN. OR 72,67x1,78 POMPA RL/09	O RING 72,67x1,78 PUMP RL/09
9	DW25021/A	GIRANTE POMPA (25021) D.67 CURVA	PUMP IMPELLER (25022) D.48 PER 60HZ
11	DW25001	#FLANGIA ANTERIORE CON POZZETTO RL/09	FRONT FLANGE WITH SCRAP TRAY
12	DW25009	GUARNIZIONE POZZETTO-GHIERA RL/09	SCRAP TRAY/RING NUT GASKET

GS35 T PS 220-230/50 - DWM1020091 - Gruppo pompa di scarico - DW128T



GS35 T PS 220-230/50 - DWM1020091 - Gruppo pompa di scarico - DW128T

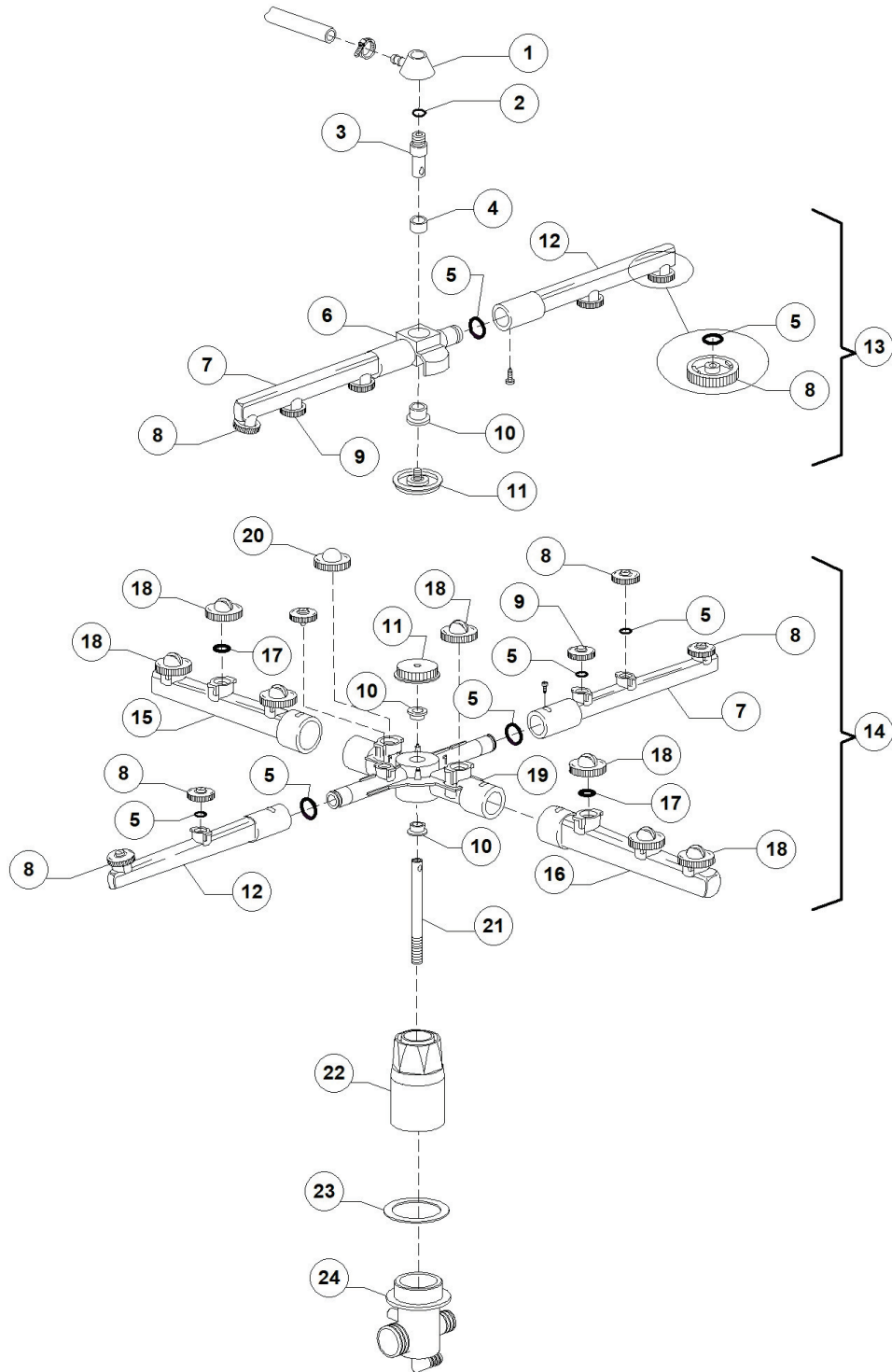
Pos.	Codice	Descrizione	Description
1	DW15101	POMPA SCARICO SINCR. 220/240V 50Hz	DRAIN PUMP 220-240V/50HZ
2	DW15101/D	MAN.COMP.USCITA PS 28x22 L21	PIPE COUPLING 28X22 L21
3	DW25031	CANNA SCARICO 1,5 MT 24-28 PIPA	DRAIN HOSE 1,5MT 24-28
4	DW18044	TUBO DIAM.28 EPDM LAV.SUP. STAR	D.28 EPDM PIPE
5	DW11806	FASCETTE AISI 430 25/40	CLAMP 25/40 AISI 430



GS35 T PS 220-230/50 - DWM1020091 - Pressostato - DW128T

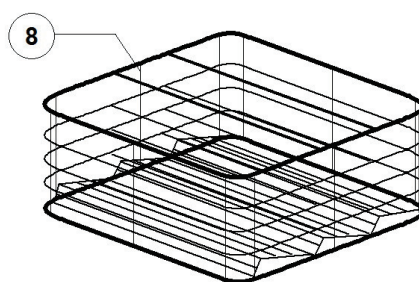
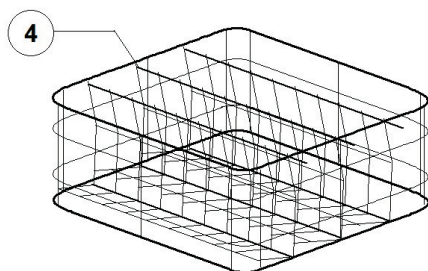
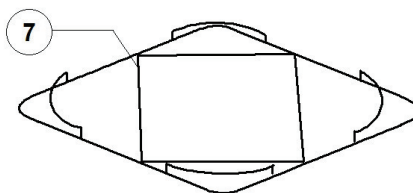
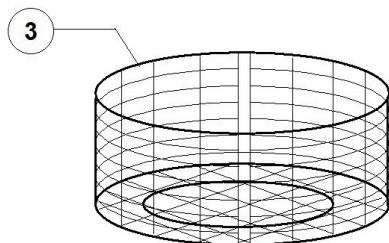
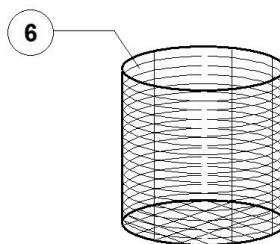
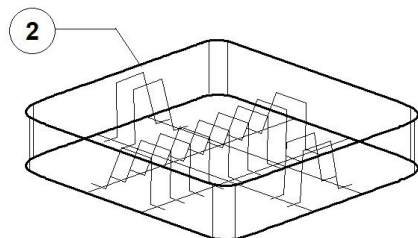
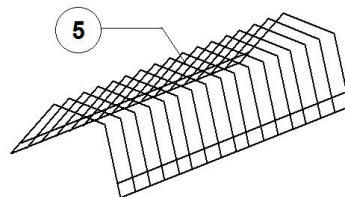
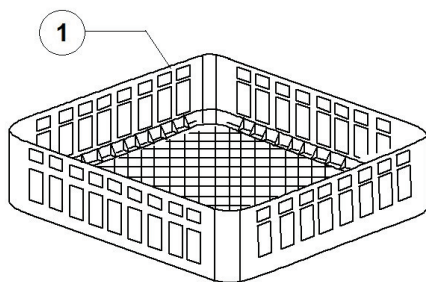
Pos.	Codice	Descrizione	Description
1	DW10706/A	"PRESSOSTATO "EL." 46-26"	PRESSURE SWITCH 46-26
2	DW135911/B	ASSIEME GABBIA D'ARIA GRIGIA L75	GREY AIR TRAP ASSEMBLY L75
3	DW13301	GUARNIZ. IN ROLMART D14x8x1,5	O-RING ROLMART D14X8X1,5
4	DW11702	DADO M8 INOX UNI5588 DIN934	S/S NUT M8 DIN934 (MIN. 20 PCS)
5	DW14508	TUBO EPDM 4.5X9 PER PRESSOSTATO	EPDM HOSE 4.5X9 FOR PRESSURE SWITCH
6	DW10738	FASCETTA PLASTICA 98X2.5	PLASTIC CLAMP 98X2,5

GS35 T PS 220-230/50 - DWM1020091 - Gruppo lavaggio-risciacquo - DW128T



GS35 T PS 220-230/50 - DWM1020091 - Gruppo lavaggio-risciacquo - DW128T

Pos.	Codice	Descrizione	Description
1	DW350402	TORRETTA SUP. MOZZO RISC. 35/40	WASH ARMS' UPPER SUPPORT 35/40
2	DW13003	GUARNIZIONE OR 112 NBR	O-RING 112 NBR (MIN. 10 PCS)
3	DW350401	ASSE SUP. MOZZO RISC. 35/40	UPPER AXLE RINSE HUB 35/40
4	DW13320	RONDELLA SCORRIMENTO PTFE+CB H7.5	SLIDING WASHER PTFE+CB H7.5
5	DW13002	GUARNIZIONE OR R6 NBR	O-RING R6 NBR (MIN. 10 PCS)
6	DW10373	GIRANTE RISC.95 GRIGIO(13319+13320)	RINSE ROTOR (13319+13320)
7	DW10375	TUBO RISCACQUO SX 95 GRIGIO	GREY LEFT RINSE ARM/95
8	DW10371	TESTA UGEL. RISC. 95 APER. GRIG.(MIN 10)	OPENED RINSE NOZZLE (BATCH 10PCS)
9	DW10372	TESTA UGEL.RISC.95 CHIU. GRIGIO (MIN 10)	CLOSED RINSE NOZZLE (BATCH 10PCS)
10	DW13319	ROND. SCORRIM. PTFE+CB H11	SLIDING WASHER PTFE+CB H11 (MIN.2 PCS)
11	DW10377	MANOPOLA CON INSERTO 95 GRIGIO	KNOB WITH INSERT
12	DW10374	TUBO RISCACQUO DX 95 GRIGIO	GREY RIGHT RINSE ARM/95
13	DW10997	GRUPPO RISC.SUPERIORE SERIE 97 GRIG	UPPER RINSE ASSEMBLY 97
14	DW10999	GRUPPO LAV+RISC.INF.'97/350 GRIGIO	LOWER WASH/RINSE ASSEMBLY 350 '97
15	DW10367	TUBO LAVAGGIO DX 95 GRIGIO	GREY RIGHT WASH ARM 95
16	DW10368	TUBO LAVAGGIO SX 95 GRIGIO	GREY LEFT WASH ARM 95
17	DW13009	GUARNIZIONE OR 2050 NBR	O-RING 2050 NBR (MIN. 40 PCS)
18	DW10369	TESTA UGEL.LAV.95 3,5 GRIGIO (MIN 10)	WASH NOZZLE (BATCH 10PCS)
19	DW10376	GIRANTE LAV+RIS 131 GRIGIO(2X13319)	WASH/RINSE ROTOR
20	DW10370	TESTA UGEL.LAV.95 CHIUSO GRIGIO (MIN 10)	CLOSED WASH NOZZLE (BATCH 10PCS)
21	DW25012	ASSE RISC 37-40-351-371-401RL/09-35/RL14	RINSE AXLE 37-40-351-371-401RL/09-35/RL1
22	DW25007	MANICO.37-40-351-371-401 RL/09 - 35RL/14	LOWER PIPE COUPLING
23	DW25010	GUARNIZIONE TORRETTA-MANICOTTO RL/09	TURRET/SUCTION PIPE GASKET
24	DW25005	TORRETTA INFERIORE RL/09 CF	WASH ARMS' LOWER SUPPORT RL/09 CF



GS35 T PS 220-230/50 - DWM1020091 - Cesti - DW128T

Pos.	Codice	Descrizione	Description
1	DW10730	CESTO 350X350 MAGLIA LARGA	350X350 GLASS BASKET
5	DW10728	INSERTO PIATTINI 14 POSTI	SAUCER HOLDER 14 PCS
6	DW15060	INSERTO CUCCHIAINI GRANDI DIS.G.060	CUTLERY BASKET

