

Machines à café traditionnelles



M31 DT-C

INDEX

Tableau general	3
Fouette-lait	16
Fouette-lait	18
Niveau -economiseur	20
Filtres	23
Porte-filtres	25
Alimentation groupes	27
Pompe volumetrique	29
Pompe volumetrique	31
Robinets vapeur	33
Robinets eau	35
Chauffage gaz	38
Chauffage gaz	40
Equipement chaudiere	42
Robinet d'alimentation	45
Clapet de surpression	48
Clapet anti-retour	50

Tuyaux et raccords	52
Accessoires de service	54
Groupe thermoreserve TR-TRD	56
Porte-filtre TR-TRD	59
Fouette-lait	61
Tableau general	63
Carrosserie	71
Chauffe-tasses	74
Kit verres plus hauts - Carrosserie	76
Circuit hydraulique C	79
Circuit hydraulique DT	81
Kit verres plus hauts - Circuit hydr. C	83
Kit verres plus hauts - Circuit hydr. DT	85
Groupe debit	87
Kit verres plus hauts-alim. groupes	90
Fouette-lait	92
Boite electrique C	95
Boite electrique DT	98
Tableau de commande DT	100
Bandeau lumineux	102

Pos	Pièce de rechange	Description	Validité	Notes
-	220000014	TUYAU SILICONE		
-	220000015	TUYAU SILICONE ø 5X9		
-	2441133416	MOTEUR POMPE 220-240V 50-60HZ UL		
-	3301134993	ENS. CABLE POUR POMPE VOLUMETRIQUE		
-	3951130515	TUYAU 3/8X 3/8 120øMM 2200		
-	400242000	JOINT TORIQUE 196		
-	400335010	JOINT 21X24,5X1,5		
-	4004041045	VIS H M6 X 18 SPECIALE		
-	401261010	JOINT GROUP		
-	401349000	JOINT TORIQUE 6,75X1,78		
-	402274000	JOINT		
-	402316000	OR 4.9x1.90 VITON		
-	402317020F	OR 50.39X3.53 EPDM 70 NSF		
	⇔ 402317010	OR 50.39X3.53 EPDM 70 NSF		
-	404120020	PRISE CONTROLE PRESSION GAZ		
	⇔ 404120010	PRESA CONTROLLO PRESSIONE GAS		
-	404120020	PRISE CONTROLE PRESSION GAZ		
-	404121010	CACHE POUR PRISE CONTR PRESSION		
-	404143000	COUDE DE RACCORDEMENT AVEC TROU M5		
-	404810010	REGULATEUR GAZ COMPLET		
-	408155002	CARTOUCHE PRECHAUFFAGE PASSIF		
-	408155005	CARTOUCHE PRECHAUFFAGE		
-	408155005	CARTOUCHE PRECHAUFFAGE		
	⇔ 408155006	CARTOUCHE PRECHAUFFAGE		
-	408514010	TUYAU ALIMENTATION ECHANGEUR		
-	4141134879	MELANGEUR EAU		
-	993761020F	SOUPAPE D'EXPANSION NSF		
	⇔ 415932010	CLAPET EXPANSION		
-	418012045F	VALVE		
	⇔ 418012028	CLAPET COURT ANTI-RETOUR		
-	418941010	CLAPET ANTIDEPRESSION		
	⇔ 418911010	CLAPET ANTIDEPRESSION		
-	418917020	CLAPET ANTI RETOUR		
-	418941010	CLAPET ANTIDEPRESSION		
	⇔ 418941000	ENS.VALVE ANTI-REMOUS		
-	418941010	CLAPET ANTIDEPRESSION		
-	419017018	SIEGE JOINT		
-	419056038	JOINT		
	⇔ 419056018	JOINT		
-	419056038	JOINT		
-	419070028	CORPS ROBINET ALIMENTATION		
-	419947000	ENS. ÉVACUATION CHAUD. DROIT 1/8		
	⇔ 419076008	CORP ROBINET		
-	419079008	GUIDE OBTURATEUR ROB. ALIM.		

Pos	Pièce de rechange	Description	Validité	Notes
-	419081010	RACCORD CORPS DE VANNE		
-	419081016	RACCORD CORPS DE VANNE NF		
-	419081018	RACCORD CORPS DE VANNE		
-	419081038	RACCORD CORPS VANNE		
-	419084000	NIPPLES DOUBLE 1/8-1/2		
-	421026038	COUVERCLE CHAUDIERE		
-	421513020	TUYAU REMPLISSAGE CART.COURTE		
	⇒ 421513010	TUYAU ALIM. CARTOUCHE - C		
-	421578008	TUYAU COLLECT.AVEC ENTR. GROUPE NF		
-	421595028	TUYAU ALIM. GROUPE NF		
-	421601020	RESISTANCE 1 GR. 220/240V		
-	421610018	RESISTANCE 1800W 200V NF		
	⇒ 421610010	RESISTANCE 1800W 200V E98 COMPACT		
-	421610018	RESISTANCE 1800W 200V NF		
-	421619020	ENS.TUY.SORTIE GR. REMPLISS. CART. COURT		
	⇒ 421619010	ENSAMBLE TUYAU SORTIE GROUPE CHARGE NF		
-	422120000	AUTOCOLLANT "LA CIMBALI" NOIR		
-	422211000	ETIQUETTE "LA CIMBALI" OR		
-	422212000	ETIQUETTE "LA CIMBALI" ROUGE		
-	422562018	TUYAU COMPTEUR VOL-GROUPE NF		
-	422563038	TUYAU COMPTEUR VOL-GROUPE GAUCHE NF		
-	430119010	MANCHON		
-	433034020	REPLACE PAR 433034010		
-	433043020	CORPS SUP. MOUSSEUR/MONTE-LAIT		
-	435567020	SILENCIEUX AVEC COUVERCLE		
	⇒ 435567010	SILENCIEUX EDS		
-	435572010	COLLECTEUR CHARGEMENT DT/2		
-	435572016	COLLECTEUR CHARGEMENT DT/2 NF		
-	435572018	COLLECTEUR CHARGEMENT DT/2 NF		
-	435784030	ENSEMBLE CORP BUSE EDS		
	⇒ 435784010	ENSEMBLE CORP BUSE EDS		
-	435784030	ENSEMBLE CORP BUSE EDS		
	⇒ 435784020	ENSEMBLE CORP BUSE EDS		
-	435784030	ENSEMBLE CORP BUSE EDS		
-	436535010	COLLECTEUR CHARGEMENT DT/3		
-	436535018	COLLECTEUR CHARGEMENT DT/3 NF		
	⇒ 436535016	COLLECTEUR CHARGEMENT DT/3 NF		
-	436535018	COLLECTEUR CHARGEMENT DT/3 NF		
-	437537010	COLLECTEUR CHARGEMENT DT/4		
-	437537016	COLLECTEUR CHARGEMENT DT/4 NF		
-	439910002	NIVEAU COMPLET M30		
-	441043020	DOUBLE PRESSE		
-	441045030	DOSEUR CAFE AVEC TOURNEVIS		
-	442262000	TRAVERSE EN BOIS POUR VIDE FILTRE		

Pos	Pièce de rechange	Description	Validité	Notes
-	442263000	BANDEAU DE PROTECTION POUR TRAVERSE		
-	442269004	BASE APPUI MOULIN		
-	445301000	ADAPTATEUR CARTE UNIF.		
-	450570000	ENS. TUYAU COMPT.VOL. GROUPE G VB		
-	450570008	ENS. TUYAU COMPT.VOL. GROUPE G VB		
-	450571000	ENS. TUYAU COMPT. VOL. VB		
-	450571008	ENS. TUYAU COMPT. VOL. VB RUVECO		
-	450578000	ENSEMBLE COLLECTEUR M29 DT2		
-	450578008	ENSEMBLE COLLECTEUR M29 DT2 RUVECO		
-	450579000	ENSEMBLE COLLECTEUR M29 DT3		
-	450579008	ENSEMBLE COLLECTEUR M29 DT3 RUVECO		
-	450580000	ENSEMBLE COLLECTEUR M29 DT4		
-	453295010	GIGLEUR DIAM. 1,25 MM INOX		
-	457400005F	DISQUE DOUCHE		
	⇔ 457037048	DISQUE DOUCHETTE		
-	457401005F	BAGUE CARTOUCHE		
	⇔ 457165028	JOINT DE LA CARTOUCHE		
-	457177002	CARTOUCHE PASSIVE		
-	457177005	CARTOUCHE NSF-USA-JPN mm15		
-	457207002	CARTOUCHE MAJORE PASSIVE		
-	457207005	CARTOUCHE NSF-USA-JPN mm21		
-	457249010	FILTRE 1 DOSE 92		
-	457272010	VIS REGLAGE PORT. REGL. CAPSULES		
-	457273000	OBTURATEUR PORTE-F. REGL. CAPSULES		
-	457274000	RESSORT OBTUR. PORT. REGL. CAPSULES		
-	457277000	FILTRE A 1 POUR PORT. REGL. CAPSULES		
-	457299027	CLOCHE GROUPE OPT. CHROME		
-	457303037	BEC A 1 TASSE AVEC COUPE		
-	457308007	BEC A 1 TASSE POUR CAPSULES		
-	457317000	FILTRE POUR 1 DOSE TYPE 50		
-	457318000	FILTRE POUR 2 DOSES TYPE 50		
-	957826000	GROUPE AVEC BOUCHON		
	⇔ 457346018	STRUCTURE DU GROUPE C		
-	957826000	GROUPE AVEC BOUCHON		
	⇔ 457346028	STRUCTURE DU GROUPE C		
-	957826000	GROUPE AVEC BOUCHON		
	⇔ 457346038	CORPS GROUPE ECE (M39)		
-	457347010	BOUCHON 3/8 GAZ HEXAGONE INOX		
	⇔ 457347000	BOUCHON 3/8		
-	457347010	BOUCHON 3/8 GAZ HEXAGONE INOX		
-	457357007	COUVERTURE BEC CAFE		
-	457358017	BEC 1 VOIE (E)		
	⇔ 457358007	BEC SORTIE CAFE 1 TASSE		
-	457358017	BEC 1 VOIE (E)		

Pos	Pièce de rechange	Description	Validité	Notes
-	457360017	BEC SORTIE 1 TASSE COURT		
	⇄ 457360007	BEC SORTIE 1 TASSE COURT		
-	457360017	BEC SORTIE 1 TASSE COURT		
-	457364000	BOUCHON 3/8		
-	457564030	ENS. COUPE 1 VOIE		
	⇄ 457556000	PORTE FILTRE SENCE POIGNE 1 VOIE AVEC F.		
-	457563010	ENS. COUPE 2 VOIES		
	⇄ 457563000	PORTE FILTRE SENCE POIGNE 2 VOIES AVEC F		
-	457563010	ENS. COUPE 2 VOIES		
-	457564030	ENS. COUPE 1 VOIE		
	⇄ 457564000	PORTE FILTRE SENCE POIGNE 1 VOIE AVEC F.		
-	457564030	ENS. COUPE 1 VOIE		
	⇄ 457564010	ENS. COUPE 1 VOIE		
-	457891100F	PORTE-FILTRE 1 VOIE NR SANS FILTRE		
	⇄ 457891010	PORTE-FILTRE A 1 TASSE		
-	457891100F	PORTE-FILTRE 1 VOIE NR SANS FILTRE		
	⇄ 457891020	ENS. PORTE-FILTRE 1 VOIE		
-	457895020	SORTIE CAFE 2 VOIS EST		
	⇄ 457895000	SORTIE CAFE 2 VOIS EST		
-	457895020	SORTIE CAFE 2 VOIS EST		
	⇄ 457895010	SORTIE CAFE 2 VOIS EST		
-	457895020	SORTIE CAFE 2 VOIS EST		
-	457408007F	PORTE-FILTRE CHROMÉ NSF		
	⇄ 458159026	PORTE FILTRE .L NF		
-	458159027	PORTE-FILTRE L		
-	458190000	FILTRE 2 CAFE LEVIER		
-	458191000	FILTRE 1 CAFE LEVIER		
-	533180010	POMPE VOLUMETRIQUE 180 L/h INOX AVEC FIL		
	⇄ 462707000	POMPE VOLUMETRIQUE 180LT/H		
-	533180010	POMPE VOLUMETRIQUE 180 L/h INOX AVEC FIL		
	⇄ 462707010	POMPE VOLUMETRIQUE 180LT/H		
-	533180010	POMPE VOLUMETRIQUE 180 L/h INOX AVEC FIL		
	⇄ 462713000	POMPE VOLUMETRIQUE 120LT/H NF		
-	533180010	POMPE VOLUMETRIQUE 180 L/h INOX AVEC FIL		
	⇄ 462714000	POMPE VOLUMETRIQUE 180LT/H NF		
-	533180010	POMPE VOLUMETRIQUE 180 L/h INOX AVEC FIL		
	⇄ 462991000	POMPE VOLUMETRIQUE 120LT/H		
-	533180010	POMPE VOLUMETRIQUE 180 L/h INOX AVEC FIL		
	⇄ 462991010	POMPE VOLUMETRIQUE 120LT/H		
-	476513030	RESISTANCE 220-240V 3750-4500W		
-	476513038	RESISTANCE 220-240V 3750-4500W NF		

Pos	Pièce de rechange	Description	Validité	Notes
-	476514030	RESISTANCE 4500-220-5400/240		
-	477512030	RESISTANCE 220-240V 5790-7020W		
-	477512038	RESISTANCE 220-240V 5790-7020W NF		
-	4831131662	VIS REGULATION AIR		
-	485139008	RACCORD PRELEVEMENT VAPEUR		
-	485150008	RACCORD ROTULE VAPEUR		
-	485514060F	CORPS ROBIN. VAPEUR		
	⇌ 485514030	CORPE ROBINET VAPEUR		
-	485612010	TUYAU VAPEUR AVEC PROTECTION		
-	956855000F	ENS. TIGE AVEC LOGEMENT POUR JOINT		
	⇌ 485751000	PIVOT COMPLET		
-	956855000F	ENS. TIGE AVEC LOGEMENT POUR JOINT		
	⇌ 485751010	PIVOT COMPLET		
-	956855000F	ENS. TIGE AVEC LOGEMENT POUR JOINT		
	⇌ 485910010	PIVOT COMPLET		
-	485949050	TUYAU VAPEUR INOX AVEC BOULE INOX		
	⇌ 485949040	TUYAU VAPEUR AVEC BOULBE INOX		
-	485949050	TUYAU VAPEUR INOX AVEC BOULE INOX		
-	489553020	REISITANCE 220-240V 2850-3420W		
-	489553028	RESISTENCE 2850/220-3420/240 NF		
-	489555018	RESISTANCE 2850W 200V NF		
	⇌ 489555010	RESISTANCE 2850W 200V		
-	489555018	RESISTANCE 2850W 200V NF		
-	490055000	FILTRE COLLECTEUR ALIMENTATION		
-	490505068	CHAUDIERE 1 GROUPE COMPACT		
-	490513008	RESISTANCE 1200W 110V NF		
-	947216000F	BUSE JET Ø 0,5		
	⇌ 491151000	GIGLEUR DIAM. 0,5MM INOX		
-	492298005F	SOUPAPE SÉCURITÉ		
	⇌ 492298008	RACCORDE CLAPET SICURITE 3/8F -3/8M RUV		
-	492298005F	SOUPAPE SÉCURITÉ		
	⇌ 492298018	RACC. COUDE VALV.3/8F -3/8M RUVECO		
-	492664008	CHAUDIERE 2 GROUP COMPACT		
-	495054006	RACCORD PREL. EAU		
-	495054008	RACCORD JET		
-	496168030	PROTECTION RESISTENCE		
-	511904080	VIS T.C.E. M4 X 8 INOX		
-	530299600	MOTEUR POMPE 220-240V 50-60HZ UL		
-	530596120R	EV 2V R 24/60 UL		
	⇌ 530596110	ELECTR.2R U.L. 24/60		
-	530596120R	EV 2V R 24/60 UL		
	⇌ 530596110R	ELECTR.2R U.L. 24/60		
-	531494300	TÔLE 0,05		
	⇌ 531492400	CONDENSATEUR 10MF		

Pos	Pièce de rechange	Description	Validité	Notes
-	532302720	RACCORD EN "Y"		
-	532304300	TUYAU 3/8 NF		
-	532305000	FILTRE		
-	532392600	CLAPETSICURITE 1,9 bar 3/8G		
-	532392600	CLAPETSICURITE 1,9 bar 3/8G		
-	532500500R	RACCORD 6-3/8 NPT		
-	532500600R	RACCORD EMBOUT 10-3/8 NPT		
-	532501000R	RACCORD T		
-	532501200R	RACCORD EMBOUT 1/4X1/8		
-	532501300R	VIS FEREMETURE 1/8		
-	532501510R	INSERT 1100-6-1/4 RAC. DROIT		
	⇒ 532501500R	RACCORD		
-	532501600R	RACCORD SO-2500-6-1/8		
-	532501810R	INSERT 1/8		
	⇒ 532501800R	RACCORD TERM. 1/8X1/8		
-	532503500R	RACCORD 1/4 -1/4		
-	555000125R	RACCORD 90° 3/8X1/4		
	⇒ 532507406	RACCORD		
-	532550300R	MAMELON ELECTROVANNE E.D.S.		
-	532746800	CLIP		
-	532804610	PIED REG. H 68,5 MM		
	⇒ 532804600	PIED REG. H 68,5 MM		
-	532804610	PIED REG. H 68,5 MM		
-	532904500	ALLUMEUR PIEZOELECTRIQUE		
-	532905501	CONTRE-BRIDE A 3 SIEGES		
-	532905601	ETRIER A 3 SIEGES		
-	981153000	EMBOUT 3/8GAS AVEC FILTRE		
	⇒ 533100400	FILTRE INTERNE A TAMIS 70 MESH - AVEC TA		
-	533100500	JOINT ? 18 X ? 22 ÉP= 1.5 -		
-	981153000	EMBOUT 3/8GAS AVEC FILTRE		
	⇒ 533100600	RACCORD 3/8 GAZ X 3/8 GAZ PORTE-FILTRE -		
-	533180010	POMPE VOLUMETRIQUE 180 L/h INOX AVEC FIL		
	⇒ 533180000	POMPE VOLUMETRIQUE 180 L/h INOX AVEC FI		
-	533180010	POMPE VOLUMETRIQUE 180 L/h INOX AVEC FIL		
-	533180100	POMPE VOLUMETRIQUE 120 L/h INOX AVEC FIL		
-	533180200	POMPE VOLUMETRIQUE 100L/h INOX SANS FILT		
-	533180010	POMPE VOLUMETRIQUE 180 L/h INOX AVEC FIL		
	⇒ 533408000	POMPE VOLUMETRIQUE 180LT/H inox		
-	533180010	POMPE VOLUMETRIQUE 180 L/h INOX AVEC FIL		
	⇒ 533408000	POMPE VOLUMETRIQUE 180LT/H inox		

Pos	Pièce de rechange	Description	Validité	Notes
-	533590410	FILTRE DIFFUSEUR		
-	533902910F	ÉLECTROVALVE		
	⇌ 533795510R	ELECTR.3R 24/50-60		
-	533894610R	EV 3 VOIES BASE 220/240V 50Hz RUB CLB		
	⇌ 533795610R	ELECTR.3R 220-240/50 240/60		
-	533795920R	EV 3V.RUB V200-208/50-60		
	⇌ 533795910R	ELECTR.3R 200-208/50-60		
-	533796500R	ELECTROVANNE 2R-U.L. 208/60		
	⇌ 533796500	ELECTROVANNE 2R-U.L. 208/60		
-	533796500R	ELECTROVANNE 2R-U.L. 208/60		
-	533904810F	EV 2 VOIES NC 220/240V 50/60Hz VITON CLB		
	⇌ 533798310R	ELECTR.2G 220-240/50-60		
-	533895110R	ÉLECTROVALVE 24V 50/60 VITON 1/8		
	⇌ 533798410R	ELECTR.2G 24/50-60		
-	533799900	ELECTROV. 3R DIAM. 3 1/4 24/50-60		
-	533799900R	ELECTROV. 3R DIAM. 3 1/4 24/50-60		
-	533890910R	ELECTR.3R ø 3 1/4 24/50-60		
-	533891010R	ELECTROV. 3R DIAM 3 1/4 208/240/60		
-	533892310R	EV SCEM 3 VOIES R.24V 60HZ UL AVEC RUVEC		
	⇌ 533892300R	ELECTROVANNE 3R 24V/60 NF		
-	533892510R	EV.SCEM 3V.R.208-240V 60HZ AVEC CLB		
	⇌ 533892500R	ELECTROV. 3R 208-240/60 NF		
-	533893200R	ELECTROV. 3R 120/60 NF		
-	533902910F	ÉLECTROVALVE		
	⇌ 533894500R	ELECTR.3R 24/50-60		
-	533894610R	EV 3 VOIES BASE 220/240V 50Hz RUB CLB		
	⇌ 533894600R	ELECTR.3R 220-240/50 240/60		
-	533895110R	ÉLECTROVALVE 24V 50/60 VITON 1/8		
	⇌ 533895100R	EV 2 VOIES 24V 50/60 VITON 1/8"		
-	533904810F	EV 2 VOIES NC 220/240V 50/60Hz VITON CLB		
	⇌ 533895200R	EV 2VOIES 220/240V 50Hz VITON 1/8"		
-	533896100R	ELECTR. 2G 24/60 NF		
-	533904910F	EV 2 VOIES NC 208-240V 60Hz VITON 1/8" 2		
	⇌ 533896200R	ELECTROV.2G 208-240/60NF		
-	533902910F	ÉLECTROVALVE		
	⇌ 533900400	EV 3/2 NC DO SB DIAM. 1.5 RUBY INOX		
-	534393100	COMPT.VOLUM.GICAR AVEC ADAPTATEUR RECH.		
	⇌ 534392300	CMPTEUR VOLUMETRIQUE AVEC CABLAGE		
-	534392400	TURBINETTE GICLEUR D.1		
-	534393100	COMPT.VOLUM.GICAR AVEC ADAPTATEUR RECH.		
-	537027320	PORTEFILTRE 1 TASSE537027100		
	⇌ 537027300	PORTEFILTRE 1 TASSE537027100		

Pos	Pièce de rechange	Description	Validité	Notes
-	537027320	PORTEFILTRE 1 TASSE537027100		
-	537027420	POTEFILTRE 2TASSE		
	⇌ 537027400	POTEFILTRE 2TASSE		
-	537027420	POTEFILTRE 2TASSE		
-	537036820	FORMATION DÉRIVAT.		
	⇌ 537036810	BY PASS AVEC CLAPET		
-	537047500	CLAPETSICURITE KIT CFB		
-	533180010	POMPE VOLUMETRIQUE 180 L/h INOX AVEC FIL		
	⇌ 537048400	POMPE VOLUMETRIQUE 120 LT/H		
-	533180010	POMPE VOLUMETRIQUE 180 L/h INOX AVEC FIL		
	⇌ 537048500	POMPE VOLUMETRIQUE 180LT/H		
-	539001600	SPHERE		
-	539901000	KIT PIECES DE RECHANGE JOINT TORIQUE COD		
-	544400230	RESSORT POUR VOLANT COMMUTATEUR		
-	485154000	CLIP		
	⇌ 544400270	CLIP SCA 0727/17/00		
-	555000035R	RACCORD 1/8 F		
-	532506205F	SO 3000-6 INTERMÉD. EN « T »		
	⇌ 555000050R	RACCORD A T		
-	555000125R	RACCORD 90° 3/8X1/4		
-	555000127R	RACCORD A COUDE 3/8		
-	555000163R	SO 2-8 TAMPON C/RUVECO		
-	555001143R	RACCORD 1/8X1/4		
-	555001144R	DOUBLE RACCORD 1/4-1/4		
-	590037008	EMBOUT DE 10 S.S. NF		
-	590046008	EMBOUT DE 12 S.S. NF		
-	590533008	NIPPLO DOUBLE 3/8 X 1/8		
-	590565008	MAMELON DOUBLE 1/2		
-	590566008	MAMELON DOUBLE 3/8		
-	590568005F	EMBOUT DOUBLE 1/4 X 1/4 GAZ SS		
	⇌ 590568008	NIPPLES DOUBLE 1/4X1/4 GAZ		
-	590600018	NIPPLES TURBINETTE		
-	591085038	MAMELON 3/8 X 1/2		
-	591141000	CONTRE ECROU 1/2 GAZ		
-	937037008	RACC. COUDE 1/4" GAZ AVEC CAOUTCHOUC		
	⇌ 591454008	RACCORD 1/4		
-	592029000R	RACCORD BOUCHON 1/8		
-	592029000R	RACCORD BOUCHON 1/8		
	⇌ 592029006	TUBULURE BORGNE NF		
-	592036018	TUBULURE SPECIAL RUV		
-	592036018	TUBULURE SPECIAL RUV		
-	593811010	VIS CLOCHE		

Pos	Pièce de rechange	Description	Validité	Notes
-	593815010	VIS CLOCHE H		
-	594537010	EMBOUT AVEUGLE 1/4 GAZ INOX		
	⇌ 594537000	NIPPLES BOUCHON		
-	594537010	EMBOUT AVEUGLE 1/4 GAZ INOX		
-	613500396	CLIP 14-24		
-	913124010	PROTECTION CLAPETSICURITE		
-	949032000F	EMBOUT 1/4"-1/4" RACCORD ÉVASÉ INOX		
	⇌ 913159008	RACCORDE 1/4 X 1/4		
-	913535033F	ENS. DEUXIEME REFROIDISSEMENT GROUPE		
	⇌ 913535010	TUYAU DOUBLE RAFF.		
-	913535033F	ENS. DEUXIEME REFROIDISSEMENT GROUPE		
	⇌ 913535020	TUYAU DOUBLE RAFF.		
-	913535028	TUYAU RAFFRED.NF		
	⇌ 913535026	TUYAU RAFFRED.NF		
-	913535028	TUYAU RAFFRED.NF		
-	913766000	CHAUDIERE COMPLET G2		
-	913767000	CHAUDIERE COMPLET G3		
-	913768000	CHAUDIERE COMPLET G4		
-	957826000	GROUPE AVEC BOUCHON		
	⇌ 920035010	STRUCTURE DU GROUPE C		
-	957827000	GROUPE M39 AVEC BOUCHON NSF		
	⇌ 920035016	STRUCTURE DU GROUPE C NF		
-	957826000	GROUPE AVEC BOUCHON		
	⇌ 920035018	STRUCTURE DU GROUPE C		
-	936960020F	FORMATION TUYAU EAU AVEC CALOTTE PLAST.		
	⇌ 922792010	DISTRIBUTEUR EAU INOX		
-	925783010	FILTRE POMPE		
	⇌ 925783000	FILTRE POMPE		
-	925783010	FILTRE POMPE		
-	925783010	FILTRE POMPE		
	⇌ 925784000	FILTRE POMPE NSF		
-	927132010	MANCHON		
-	936960020F	FORMATION TUYAU EAU AVEC CALOTTE PLAST.		
	⇌ 936960010	DISTRIBUTEUR EAU INOX		
-	937037008	RACC. COUDE 1/4" GAZ AVEC CAOUTCHOUC		
-	952107008	RACCORDE 1/4"G x 1/4" RUV		
-	457890070F	ENS. PORTE-FILTRE 2 VOIES		
	⇌ 957702000	PORTE-FILTRE A 2 TASSES		
-	457890070F	ENS. PORTE-FILTRE 2 VOIES		
	⇌ 957702010	ENS. PORTE-FILTRE 2VOIES M39 SANS FILTRE		
-	966492000	PROTECTION SOUPAPE DE SÉCURITÉ		
	⇌ 958219000	PROTECTION CLAPETSICURITE		
-	457573020F	ENSEMBLE CORPS ROBINET VAPEUR NSF		

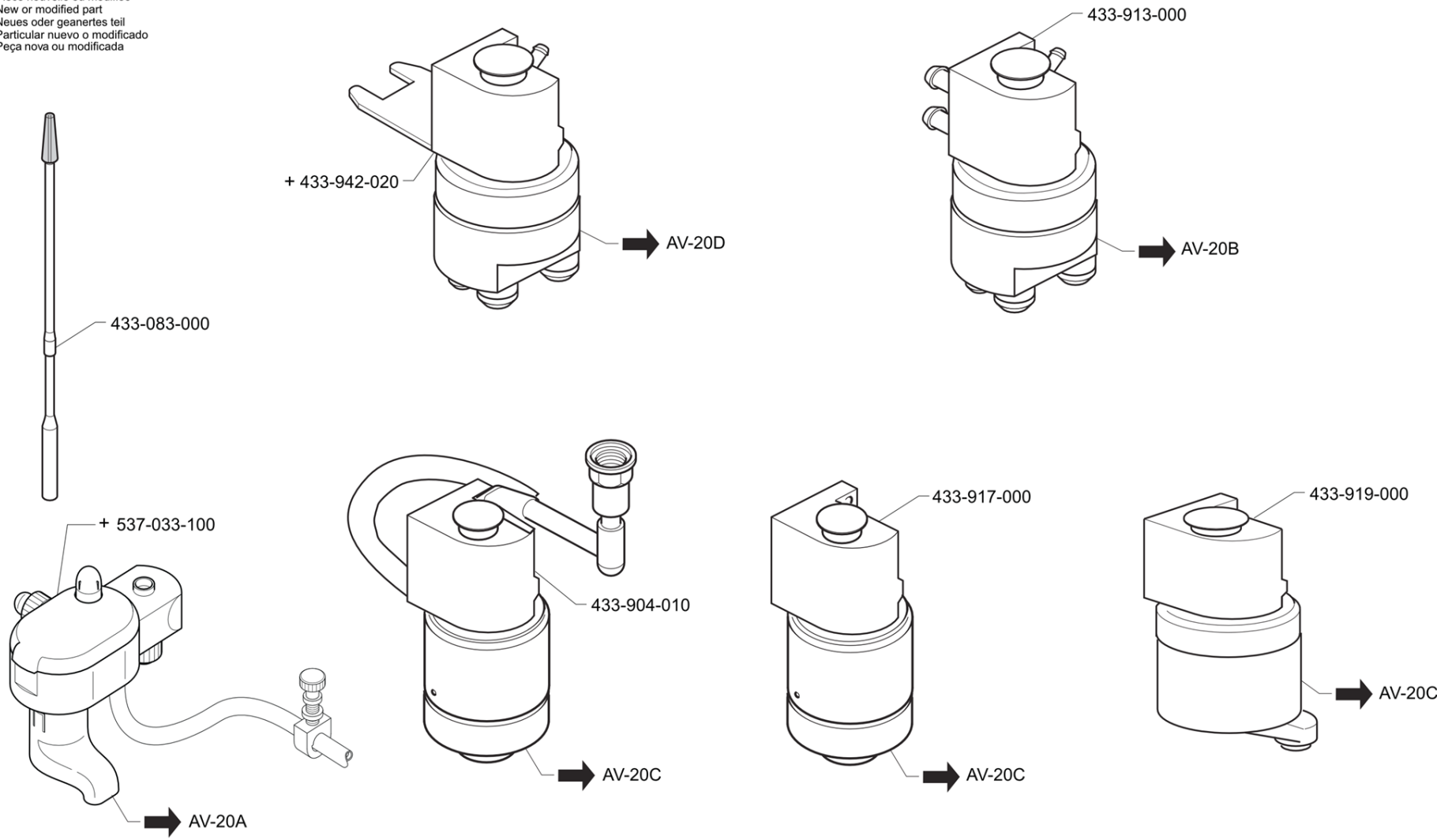
Pos	Pièce de rechange	Description	Validité	Notes
	⇌ 958572000	CORPE ROBINET VAPEUR		
-	457573020F	ENSEMBLE CORPS ROBINET VAPEUR NSF		
	⇌ 958572010	CORPE ROBINET VAPEUR		
-	956855000F	ENS. TIGE AVEC LOGEMENT POUR JOINT		
	⇌ 985710000	PIVOT COMPLET		
-	956855000F	ENS. TIGE AVEC LOGEMENT POUR JOINT		
	⇌ 985710010	PIVOT COMPLET NF		
-	985716020F	BRISE-JET M22X1		
	⇌ 985716000	BRISE JET M22X1 NF		
-	985717000	TUYAU EAU CHAUDE		
-	990995000	POMPE 180 L REGENERE		
-	533902810F	CORPS EV 3 VOIES BASE		
	⇌ 533902800F	CORPS EV 3 VOIES BASE (533897300)		
-	457573020F	ENSEMBLE CORPS ROBINET VAPEUR NSF		
	⇌ 958572020F	CORPS ROBINET		
-	957702020F	ENS.PORTE-FILTRE 2 VOIES M39 SANS FILTRE		
-	402320000F	JOINT 21X15X2 NSF		
-	936960020F	FORMATION TUYAU EAU AVEC CALOTTE PLAST.		
-	485514060F	CORPS ROBIN. VAPEUR		
	⇌ 485514050F	CORPE ROBINET VAPEUR		
-	957827000	GROUPE M39 AVEC BOUCHON NSF		
	⇌ 457399008F	CORPS GROUPE NSF		
-	457400005F	DISQUE DOUCHE		
	⇌ 457400008F	DISQUE DOUCHE NSF		
-	457401005F	BAGUE CARTOUCHE		
	⇌ 457401008F	BAGUE CARTOUCHE NSF		
-	457408007F	PORTE-FILTRE CHROMÉ NSF		
-	537058100	ENS.RÉGULAT. NIVEAU MAGNÉTIQUE		
	⇌ 464922010	ENS. RÉGULATEUR MAGNÉTIQUE NIVEAU		
-	966492000	PROTECTION SOUPAPE DE SÉCURITÉ		
-	433083010	GOUPILLON NETTOYAGE MOUSSEUR		
-	435567020	SILENCIEUX AVEC COUVERCLE		
-	993761020F	SOUPAPE D'EXPANSION NSF		
	⇌ 993761000F	ENSEMBLE SOUPAPE D'EXPANSION NSF		
-	957826000	GROUPE AVEC BOUCHON		
-	957827000	GROUPE M39 AVEC BOUCHON NSF	N:NSF	
-	421578003F	ENS. TUYAU COLLECT. CHARGEMENT-ENTREE GR		
-	913535033F	ENS. DEUXIEME REFROIDISSEMENT GROUPE		
-	947557020F	TUYAU SORTIE GROUPE-REPLISSAGE CART. CO		
	⇌ 947557000F	TUYAU SORTIE GROUPE-REPLISSAGE CART. CO		
-	457343000	BOUCHON		
-	402326000F	JOINT 26.5X20.2X1.5		

Pos	Pièce de rechange	Description	Validité	Notes
-	401214008F	JOINT CUIVRE Ø17,9XØ14,2X1,5 RUVECO		
-	401215008F	JOINT CUIVRE Ø20,9 X Ø17,2 X 1,5 RUV		
-	401216008F	JOINT CUIVRE Ø25,9 XØ21,2 X 1,5 RUV		
-	956855000F	ENS. TIGE AVEC LOGEMENT POUR JOINT		
	⇒ 485910020F	ENS. TIGE ROBINET AUTOM.		
-	419077010	OBTURATEUR ROBIN.ÉVACUATION		
-	419088000	OBTURATEUR. ROBIN.ÉVACUATION		
-	419947000	ENS. ÉVACUATION CHAUD. DROIT 1/8		
-	401234008F	JOINT CUIVRE Ø14 X Ø10,3		
-	533902910F	ÉLECTROVALVE		
	⇒ 533902900F	EV 3 VOIES 14,5 bar 24V 50/60Hz		
-	947557020F	TUYAU SORTIE GROUPE-REPLISSAGE CART. CO		
	⇒ 947557010F	TUYAU SORTIE GROUPE-REPLISSAGE CART. CO		
-	920205020	ENS. TUYAU REPLISS. CARTOUCHE ECE NSF		
-	920699010	ENS. TUYAU REPLISS. CARTOUCHE NSF		
-	947555020F	ENS. TUYAU REPLISS. CARTOUCHE ECE		
-	947561020F	ENS. TUYAU REPLISSAGE CARTOUCHE		
-	421513020	TUYAU REPLISSAGE CART.COURTE		
-	421619020	ENS.TUY.SORTIE GR. REPLISS. CART. COURT		
-	947557020F	TUYAU SORTIE GROUPE-REPLISSAGE CART. CO		
-	485154000	CLIP		
-	533904810F	EV 2 VOIES NC 220/240V 50/60Hz VITON CLB		
	⇒ 533904800F	EV 2 VOIES NC 220/240V 50/60Hz VITON 1/		
-	533904910F	EV 2 VOIES NC 208-240V 60Hz VITON 1/8" 2		
	⇒ 533904900F	EV 2 VOIS NC 208-240V 60Hz VITON 1/8"		
-	402317020F	OR 50.39X3.53 EPDM 70 NSF		
-	457563020	ENS. COUPE 2 VOIES		
-	457564030	ENS. COUPE 1 VOIE		
	⇒ 457564020	ENS. COUPE 1 VOIE		
-	937108000F	BUSE JET Ø 0,8		
-	947216000F	BUSE JET Ø 0,5		
-	537030710	PRESSOSTAT MEMBRANE 1,45		
-	537033110	MOUSSEUR † LAIT NOUVEAUTÉ		
-	537036820	FORMATION DÉRIVAT.		
-	537058100	ENS.RÉGULAT. NIVEAU MAGNÉTIQUE		
-	401235020	JOINT D 11X6,5X1,5		
-	532759500	VIS TBSPC M6x10		
-	457408017F	PORTE-FILTRE CHROMÉ NSF 372		
-	457564030	ENS. COUPE 1 VOIE		
-	458159037	CORPS PORTE-FILTRE		
-	532393900	TUYAU ÉVACUATION TIROIR 3/4 diam 16		
-	985605000	TUYAU VAPEUR SANS BOULE		

Pos	Pièce de rechange	Description	Validité	Notes
-	957847010F	PORTE-FILTRE INOX/WOOD 2 VOIES CIMBALI		
	⇄ 957847000F	PORTE-FILTRE* 2 VOIES INOX/BOIS CIMBALI		
-	957848010F	PORTE-FILTRE INOX/WOOD 1 VOIE CIMBALI		
	⇄ 957848000F	PORTE-FILTRE* 1 VOIE INOX/BOIS CIMBALI		
-	957850010F	PORTE-FILTRE INOX/DESMO 2 VOIES		
	⇄ 957850000F	PORTE-FILTRE* 2 VOIES INOX/DESMO CIMBALI		
-	957851010F	PORTE-FILTRE INOX/DESMO 1 VOIE		
	⇄ 957851000F	PORTE-FILTRE* 1 VOIE INOX/DESMO CIMBALI		
-	957853010F	PORTE-FILTRE CIMBALI LAITON/DESMO 2 VOIE		
	⇄ 957853000F	PORTE-FILTRE* 2 VOIES LAITON/DESMO CIMBALI		
-	957854010F	PORTE-FILTRE CIMBALI LAITON/DESMO 1 VOIE		
	⇄ 957854000F	PORTE-FILTRE* 1 VOIE LAITON/DESMO CIMBALI		
-	957856010F	PORTE-FILTRE CIMBALI LAITON/PLASTIQUE 2		
	⇄ 957856000F	PORTE-FILTRE* 2 VOIES LAITON/PLASTIQUE C		
-	957857010F	PORTE-FILTRE CIMBALI LAITON/PLASTIQUE 1		
	⇄ 957857000F	PORTE-FILTRE* 1 VOIE LAITON/PLASTIQUE CI		
-	457444000F	VIS LONGUE BEC		
-	457471007	ENTRETOISE LAITON PORTE-FILTRE*		
-	457442000F	ENTRETOISE INOX PORTE-FILTRE*		
-	981153000	EMBOUIT 3/8GAS AVEC FILTRE		
-	957850010F	PORTE-FILTRE INOX/DESMO 2 VOIES		
-	957851010F	PORTE-FILTRE INOX/DESMO 1 VOIE		
-	457480000	BOUCHON PORTE-FILTRE JAUNE		
-	457481000	BOUCHON PORTE-FILTRE VERT		
-	457482000	BOUCHON PORTE-FILTRE ROUGE		
-	457483000	BOUCHON PORTE-FILTRE BLANC		
-	957853010F	PORTE-FILTRE CIMBALI LAITON/DESMO 2 VOIE		
-	957854010F	PORTE-FILTRE CIMBALI LAITON/DESMO 1 VOIE		
-	957856010F	PORTE-FILTRE CIMBALI LAITON/PLASTIQUE 2		
-	957857010F	PORTE-FILTRE CIMBALI LAITON/PLASTIQUE 1		
-	402321000F	JOINT ROBINET		
-	956855000F	ENS. TIGE AVEC LOGEMENT POUR JOINT		
-	993761020F	SOUPAPE D'EXPANSION NSF		
-	457573020F	ENSEMBLE CORPS ROBINET VAPEUR NSF		
-	457400005F	DISQUE DOUCHE		
-	592040000F	RACCORD AVEC EMBOUIT 1/8 INOX		
-	532501510R	INSERT 1100-6-1/4 RAC. DROIT		
-	485514060F	CORPS ROBIN. VAPEUR		
-	457062020	BROSSETTE NETTOYAGE CLOCHE		
	⇄ 457062010	BROSSETTE NETTOYAGE CLOCHE		
-	532501320R	SO 1/8 VIS FERMETURE		

Pos	Pièce de rechange	Description	Validité	Notes
-	457401005F	BAGUE CARTOUCHE		
-	957847010F	PORTE-FILTRE INOX/WOOD 2 VOIES CIMBALI		
-	957848010F	PORTE-FILTRE INOX/WOOD 1 VOIE CIMBALI		
-	532501810R	INSERT 1/8		
-	531494300	TÔLE 0,05		
-	457062020	BROSSETTE NETTOYAGE CLOCHE		
-	492298005F	SOUPAPE SÉCURITÉ		
-	418012045F	VALVE		
-	530596120R	EV 2V R 24/60 UL		
-	533890920R	EV 3VOIES.R.24V-60		
-	533902810F	CORPS EV 3 VOIES BASE		
-	533890920R	EV 3VOIES.R.24V-60		
-	533796510R	EV SCEM 2 VOIES RUB.V208-230/60 UL AVEC		
-	533892310R	EV SCEM 3 VOIES R.24V 60HZ UL AVEC RUVEC		
-	533892510R	EV.SCEM 3V.R.208-240V 60HZ AVEC CLB		
-	533893210R	EV SCEM 3 VOIES RUB.V120/60 UL AVEC CLB		
-	533904810F	EV 2 VOIES NC 220/240V 50/60Hz VITON CLB		
-	533904910F	EV 2 VOIES NC 208-240V 60Hz VITON 1/8" 2		
-	533894610R	EV 3 VOIES BASE 220/240V 50Hz RUB CLB		
-	533895110R	ÉLECTROVALVE 24V 50/60 VITON 1/8		
-	949032000F	EMBOUT 1/4"-1/4" RACCORD ÉVASÉ INOX		
-	533902910F	ÉLECTROVALVE		
-	532500605F	RAC. DROIT SO 1100-10-3/8" NPT		
-	533795920R	EV 3V.RUB V200-208/50-60		
-	532506205F	SO 3000-6 INTERMÉD. EN « T »		
-	462614000	CÂBLAGE CONDENSATEUR		
-	533896110R	ÉLECTR. 2 VOIES 24/60NF		
-	533180010	POMPE VOLUMETRIQUE 180 L/h INOX AVEC FIL		
	⇒ 533198100	POMPE FLUID TECH		
-	590568005F	EMBOUT DOUBLE 1/4 X 1/4 GAZ SS		
-	937037005F	RACC. COUDÉ 1/4" GAZ AVEC EMBOUT		
-	532506505F	RACCORD INTERMÉDIAIRE 1/8 F		
-	592029010R	GOULOTTE AVEUGLE 1/8		
-	402223010	JONT TOR. 7,65X1,78 SONDE TS		
-	402250010	OR 3.68X1.78 VITON NSF		
-	418917040	ASS. VALVOLA DI RITEGNO		

+ Particolare nuovo o modificato
Pièce nouvelle ou modifiée
New or modified part
Neues oder geändertes Teil
Particular nuevo o modificado
Peça nova ou modificada

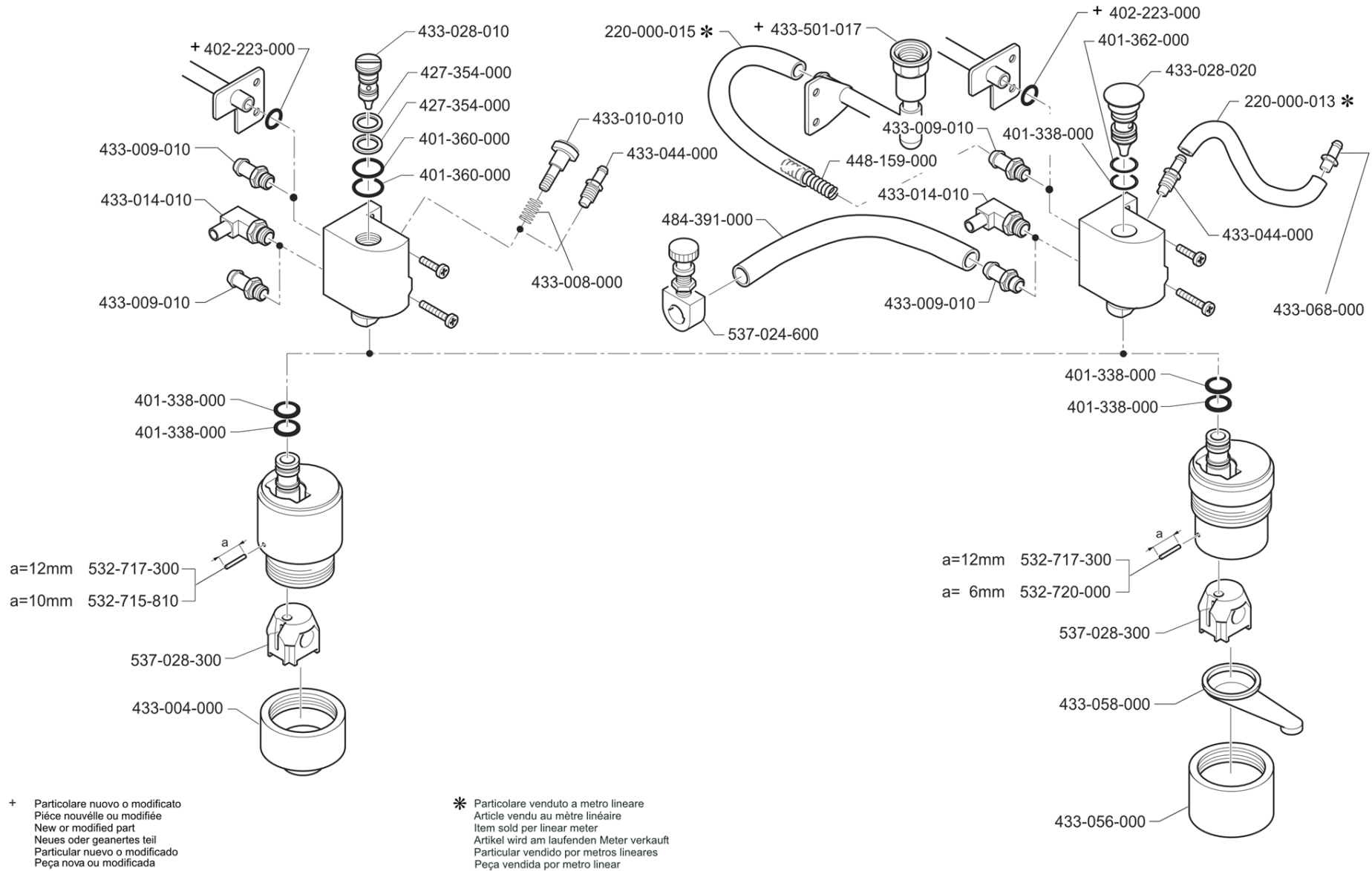


Pos	Pièce de rechange	Description	Validité	Notes
-	433083010	GOUPILLON NETTOYAGE MOUSSEUR		
	⇔ 433083000	BROSSE NETTOYAGE CAPPUCCIATORE		
-	433904010	KIT MONTE-LAIT POUR M30		
-	433913000	MOUSSEUR A LAIT COMPLET ET REGLE'		
-	433917000	MONTE-LAIT TYPE "E"		
-	433919000	MONTE-LAIT TYPE "F"		
-	433942020	CAPPUCCIATORE AVEC CHARIOT		
-	537033110	MOUSSEUR † LAIT NOUVEAUTÉ		
	⇔ 537033100	MONTE LAIT NEW		

MAQUINA DE CAFE
MÁQUINA DE CAFÉ

COFFEE MACHINE
KAFFEE MASCHINE

MACCHINA PER CAFFÈ
MACHINE A CAFE



+ Particolare nuovo o modificato
Pièce nouvelle ou modifiée
New or modified part
Neues oder geaertes teil
Particular nuevo o modificado
Peça nova ou modificada

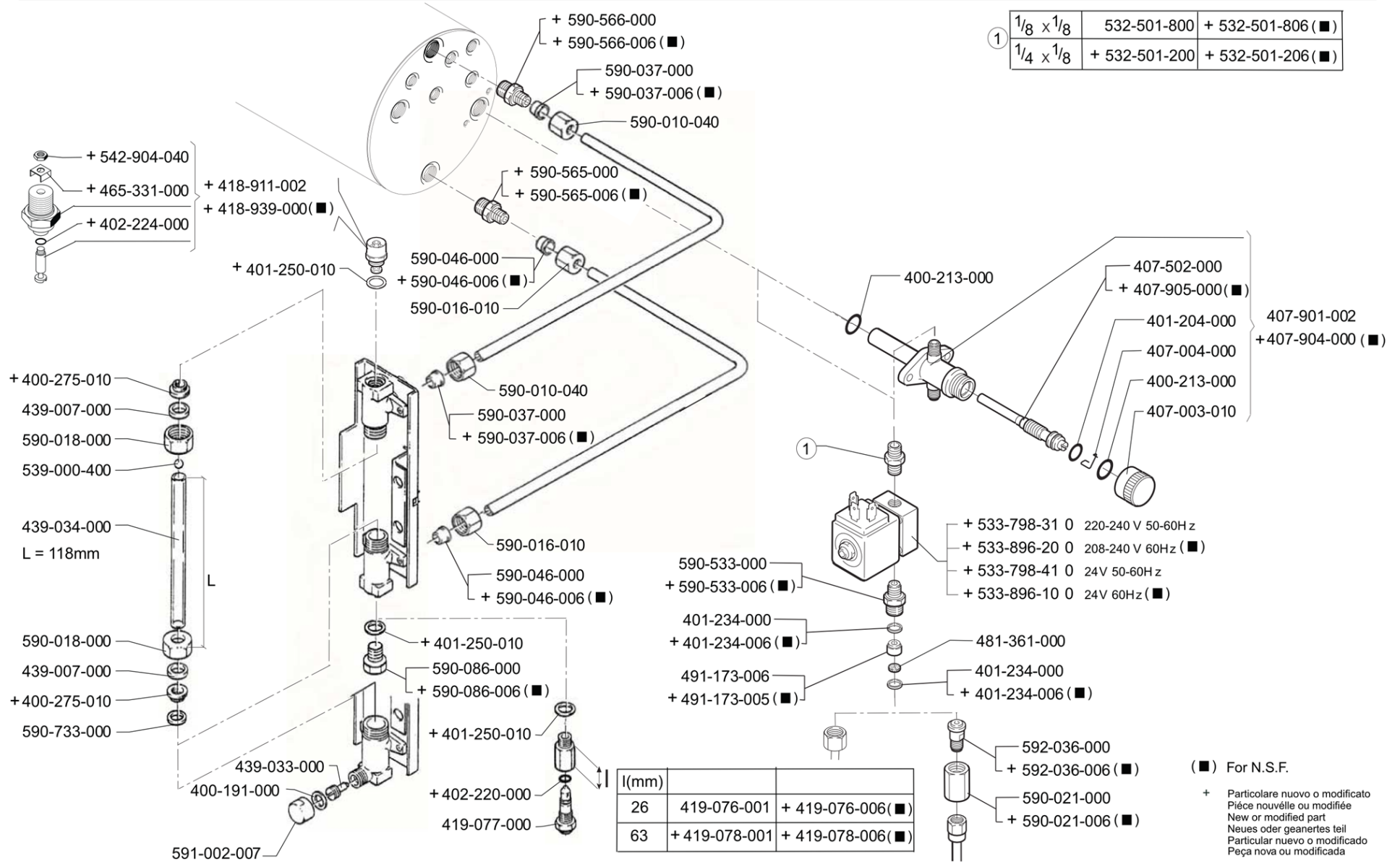
* Particolare venduto a metro lineare
Article vendu au mètre linéaire
Item sold per linear meter
Artikel wird am laufenden Meter verkauft
Particular vendido por metros lineares
Peça vendida por metro linear

Pos	Pièce de rechange	Description	Validité	Notes
-	220000013	TUYAU SILICONE ø 3X6		
-	220000015	TUYAU SILICONE ø 5X9		
-	401338000	JOINT TORIQUE 9,25X1,78		
-	401360000	JOINT TORIQUE 11,11X1,78		
-	401362000	JOINT TORIQUE 10,82 X 1,78		
-	402223000	JOINT TORIQUE 7,65X1,78		
-	427354000	REONDELLE TEFLON 14,7X20X1		
-	433004000	BEC MONTE-LAIT		
-	433008000	PINCE		
-	433009010	RACCORD 1/8		
-	433010010	VIS REGLAGE AIR		
-	433014010	RACCORD COUDE DE 1/8		
-	433028010	GICLEUR CAPPUCINATORE		
-	433028020	BUSE MOUSSEUR/MONTE-LAIT		
-	433044000	RACCORD		
-	433056000	BAGUE MONTE-LAIT		
-	433058000	BEC MONTE-LAIT INCLINE		
-	433068000	RACCORD PORTE-TUYAU D 0,35		
-	433501017	RACCORD MONTE-LAIT		
-	448159000	RESSORT POUR TUYAU		
-	484391000	TUYAU EN SILICONE 4,8X7,9X1000		
-	532715810	GOUPILLE 2X10 INOX		
-	532717300	PIN 2X12 INOX CAPPUCIN.		
-	532720000	GOUPILLE 2X6 INOX		
-	537024600	RESTRICTEUR NEUF		
-	537028300	ROUE FOUETTE-LAIT AVEC AXE		

MAQUINA DE CAFE
MÁQUINA DE CAFÉ

COFFEE MACHINE
KAFFEE MASCHINE

MACCHINA PER CAFFÈ
MACHINE A CAFE



NIVEL CALDERA-ECONOMIZADOR AGUA CALIENTE
NIVEL CALDEIRA-ECONOMIZADOR ÁGUA QUENTE

BOILER LEVEL-HOT WATER ECONOMIZER
KESSELWASSERNIVEAU-HEISSWASSERSPARANLAGE

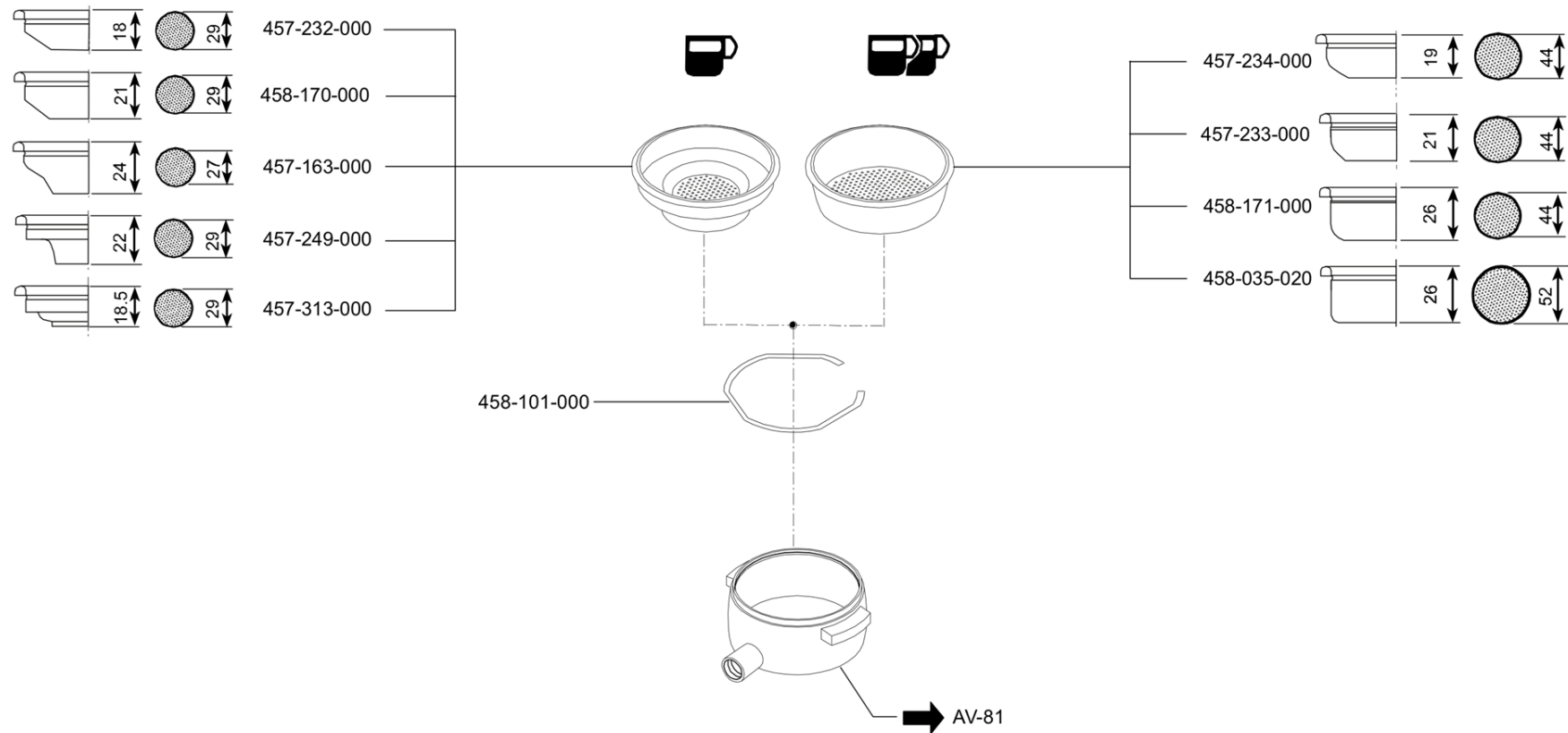
LIVELLO CALDAIA-ECONOMIZZATORE
NIVEAU CHAUDIÈRE-ÉCONOMISEUR

ED. AUSGABE 01-08

TAB. AV-33

Pos	Pièce de rechange	Description	Validité	Notes
-	400191000	JOINT 18X12X2		
-	400213000	JOINT TORIQUE 20,63X2,62		
-	400275010	JOINT NIVEAU		
-	401204000	GUARNITURE OR 10,82X1,78		
-	401234000	JOINT CUIVRE 14X10,3X1		
-	401234008F	JOINT CUIVRE Ø14 X Ø10,3		
	⇌ 401234006	JOINT CUIVRE 14X10,3X1 NF		
-	401250010	JOINT § 17,9X14,2X1,5		
-	402220000	JOINT TORIQUE 9,13X2,62		
-	402224000	JOINT TORIQUE 5,28X1,78		
-	4141134879	MELANGEUR EAU		
	⇌ 407003010	MELANGEUR EAU		
-	407004000	RESSORT		
-	407502000	TUYAU MELANGEUR		
-	407901002	MELANGEUR D'EAU		
-	407904000	ECONOMIZATOR COMPLET NF		
-	407905000	TUYAU MELANGEUR TEFLON NF		
-	418941010	CLAPET ANTIDEPRESSION		
	⇌ 418911002	CLAPET ANTIDEPRESSION		
-	418939000	CLAPET ANTIDEPRESSION NF		
-	419947000	ENS. ÉVACUATION CHAUD. DROIT 1/8		
	⇌ 419076001	CORP ROBINET		
-	419947000	ENS. ÉVACUATION CHAUD. DROIT 1/8		
	⇌ 419076006	CORPS ROBINET DECHARGE NF		
-	419088000	OBTURATEUR. ROBIN.ÉVACUATION		
	⇌ 419077000	BOUCHON ROBINET DECHARGE		
-	419078001	ECOULEMENT CHAUDIERE		
-	419078006	ECOULEMENT CHAUDIERE LONG NF		
-	439007000	PRESSEJOINT		
-	439033000	TIGE ROBINET NIVEAU		
-	439034000	TUBE DE NIVEAU l=118 MM		
-	465331000	PLAQUE A U		
-	481361000	FONDE DE FILTRE 9X1,5 INOX		
-	937108000F	BUSE JET Ø 0,8		
	⇌ 491173005	GIGLEUR 0,8 NF		
-	937108000F	BUSE JET Ø 0,8		
	⇌ 491173006	GICLEUR 0,8MM.		
-	532501200R	RACCORD EMBOUT 1/4X1/8		
	⇌ 532501200	RACCORD EMBOUT 1/4X1/8		
-	532501200R	RACCORD EMBOUT 1/4X1/8		
	⇌ 532501206	RACCORD EMBOUT 1/4X1/8 NF		
-	532501810R	INSERT 1/8		
	⇌ 532501800	RACCORD TERM. 1/8X1/8		
-	532501810R	INSERT 1/8		

Pos	Pièce de rechange	Description	Validité	Notes
	⇄ 532501806	RACCORD TERM. 1/8 X 1/8 NF		
-	533904810F	EV 2 VOIES NC 220/240V 50/60Hz VITON CLB		
	⇄ 533798310	ELECTR.2G 220-240/50-60		
-	533895110R	ÉLECTROVALVE 24V 50/60 VITON 1/8		
	⇄ 533798410	ELECTR.2G 24/50-60		
-	533896100R	ELECTR. 2G 24/60 NF		
	⇄ 533896100	ELECTR. 2G 24/60 NF		
-	533904910F	EV 2 VOIES NC 208-240V 60Hz VITON 1/8" 2		
	⇄ 533896200	ELECTROV.2G 208-240/60NF		
-	539000400	SPHERE		
-	542904040	ECROU M4 INOX		
-	590010040	RACCORD 3/8 GAZ INOX		
-	590016010	CALOTTE 1/2 GAZ S.S.		
-	590018000	RACCORD 1/2 GAZ		
-	590021000	RACCORD 3/8 GAZ LAITON		
-	590021006	CALOTTE 3/8 GAS LONG NF		
-	590037000	EMBOUT DE 10 S.S.		
-	590037006	EMBOUT DE 10 S.S. NF		
-	590046000	EMBOUT DE 12 S.S.		
-	590046006	EMBOUT DE 12 S.S. NF		
-	594537010	EMBOUT AVEUGLE 1/4 GAZ INOX		
	⇄ 590086000	NIPPLES BOUCHON		
-	594537010	EMBOUT AVEUGLE 1/4 GAZ INOX		
	⇄ 590086006	RACCORD 1/4 GAS NF		
-	590533008	NIPPLO DOUBLE 3/8 X 1/8		
	⇄ 590533000	NIPPLO DOUBLE 3/8 X 1/8		
-	590533008	NIPPLO DOUBLE 3/8 X 1/8		
	⇄ 590533006	CONNECT. DOUBLE 3/8 X 1/8 GAS NF		
-	590565008	MAMELON DOUBLE 1/2		
	⇄ 590565000	MAMELON DOUBLE 1/2		
-	590565008	MAMELON DOUBLE 1/2		
	⇄ 590565006	MAMELON DOUBLE 1/2 NF		
-	590566000	MAMELON DOUBLE 3/8		
-	590566006	MAMELON DOUBLE 3/8 NF		
-	590733000	RONDELLE 14X5X1		
-	591002007	CALOTTE PLEINE 1/2		
-	592036018	TUBULURE SPECIAL RUV		
	⇄ 592036000	RACCORD 1/8 GAZ		
-	592036018	TUBULURE SPECIAL RUV		
	⇄ 592036006	TUBULURE SPECIAL NF		

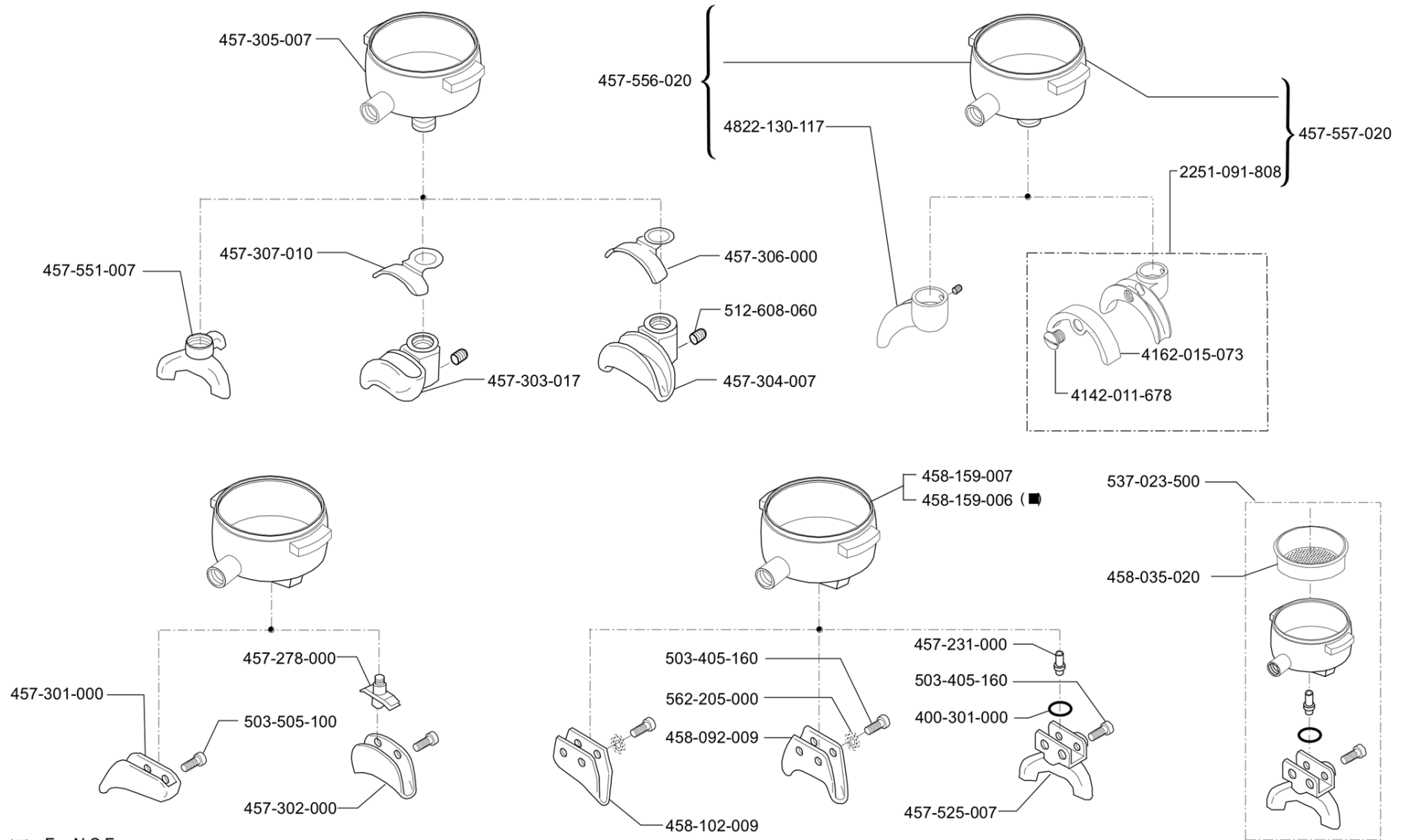


Pos	Pièce de rechange	Description	Validité	Notes
-	457163000	FILTRE POUR UNE DOSE		
-	457232000	FILTRE 1 CAFE		
-	457233000	FILTRE 2 CAFE		
-	457234000	FILTRE 2 DOSES H=19 MM		
-	457249010	FILTRE 1 DOSE 92		
	⇌ 457249000	FILTRE 1 DOSE 92		
-	457313000	FILTRE 1 DOSE		
-	458035020	FILTRE 3 DOSES		
-	458101000	RESSORT PORTEFILTRE		
-	458170000	FILTRE 1 CAFE LEVIER		
-	458171000	FILTRE 2 CAFE LEVIER		

MAQUINA DE CAFE
MÁQUINA DE CAFÉ

COFFEE MACHINE
KAFFEEMASCHINE

MACCHINA PER CAFFE
MACHINE A CAFE



(■) For N.S.F.

PORTAFILTROS
PORTAFILTROS

FILTERHOLDERS
FILTERTRÄGER

PORTAFILTRI
PORTE-FILTRES

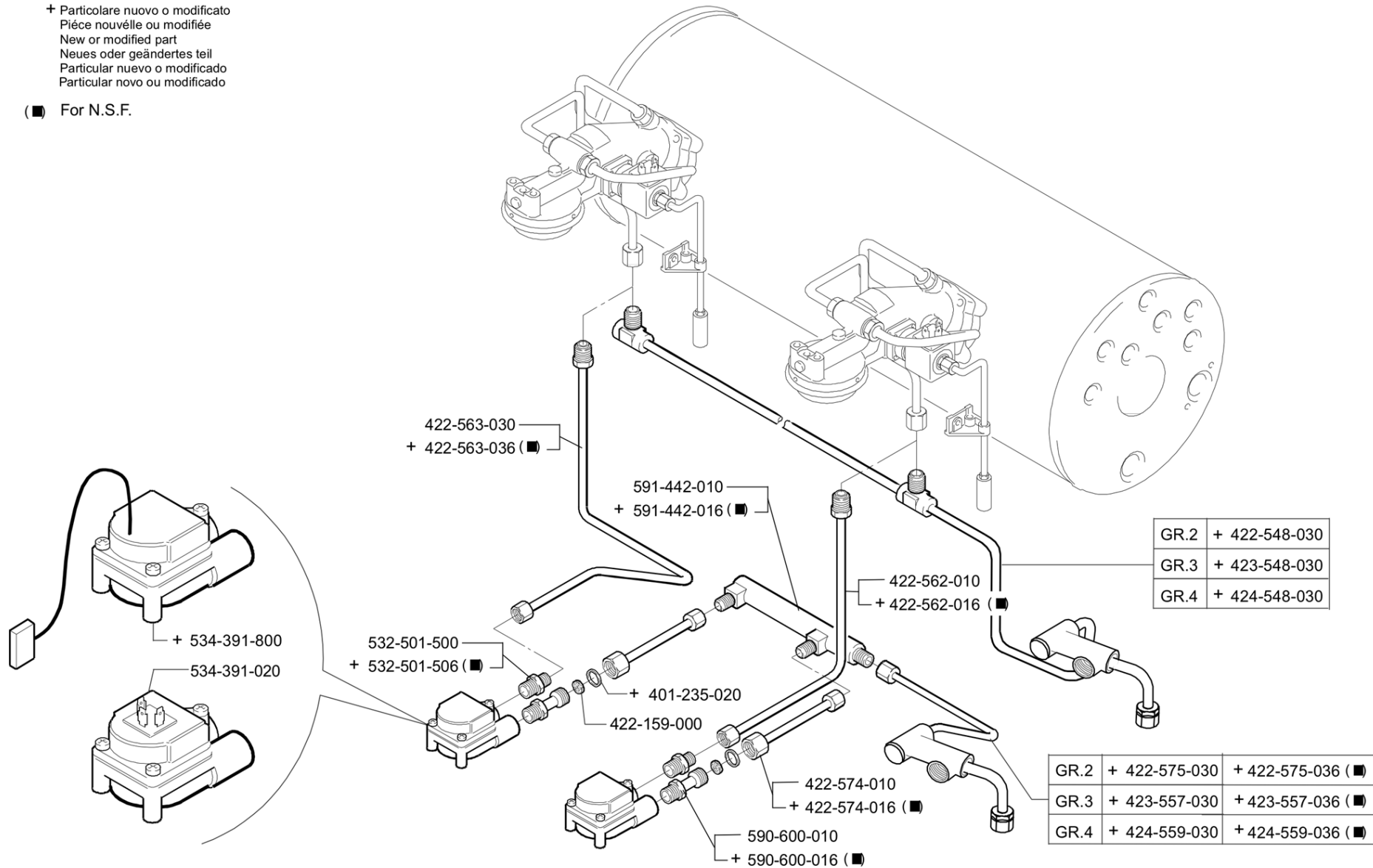
ED.
AUSGABE 01-08

TAB. AV-81

Pos	Pièce de rechange	Description	Validité	Notes
-	457895020	SORTIE CAFE 2 VOIS EST		
	⇒ 2251091808	SORTIE CAFE 2 VOIS EST		
-	400301000	JOINT TORIQUE 8,73X1,78		
-	4142011678	BOUCHON FERMETURE TROU BEC		
-	4162015073	COUVERTURE BEC CAFE		
-	457231000	AXE POUR DEBIT A 3 VOIES		
-	457278000	PLAQUE DIFF. BEC A 2 TASSES		
-	457301000	BEC A 1 TASSE		
-	457302000	BEC A 2 TASSES		
-	457303017	BEC A 1 TASSE AVEC COUPE		
-	457304007	BEC A 2 TASSES AVEC COUPE		
-	457305007	CORPS PORTE-FILTRE AVEC COUPE		
-	457306000	COUVERTURE BEC A 2 TASSES		
-	457307010	COUVERTURE BEC A 1 TASSE		
-	457525007	BEC A 3 TASSES AVEC BRIDE		
-	457551007	BEC 3 VOIS FILETE		
-	457564030	ENS. COUPE 1 VOIE		
	⇒ 457556020	PORTE FILTRE SENCE POIGNE 1 VOIE AVEC F.		
-	457563010	ENS. COUPE 2 VOIES		
	⇒ 457557020	PORTE FILTRE SENCE POIGNE 2 VOIES AVEC F		
-	458035020	FILTRE 3 DOSES		
-	458092009	BEC A 2 TASSES		
-	458102009	BEC A 1 TASSE		
-	457408007F	PORTE-FILTRE CHROMÉ NSF		
	⇒ 458159006	PORTE FILTRE .L NF		
-	458159027	PORTE-FILTRE L		
	⇒ 458159007	PORTE-FILTRE L		
-	457358017	BEC 1 VOIE (E)		
	⇒ 4822130117	BEC SORTIE CAFE 1 TASSE		
-	503405160	VIS C M5 X 16 INOX		
-	503505100	VIS TCTC 5X10 INOX		
-	512608060	VIS M8 X 6 INOX A FENTE		
-	537023500	PORTE-FILTRE 3 TASSES		
-	562205000	RONDELLE A DENTS EXTERIEURE DE 5		

+ Particolare nuovo o modificato
Pièce nouvelle ou modifiée
New or modified part
Neues oder geändertes teil
Particular nuevo o modificado
Particular novo ou modificado

(■) For N.S.F.

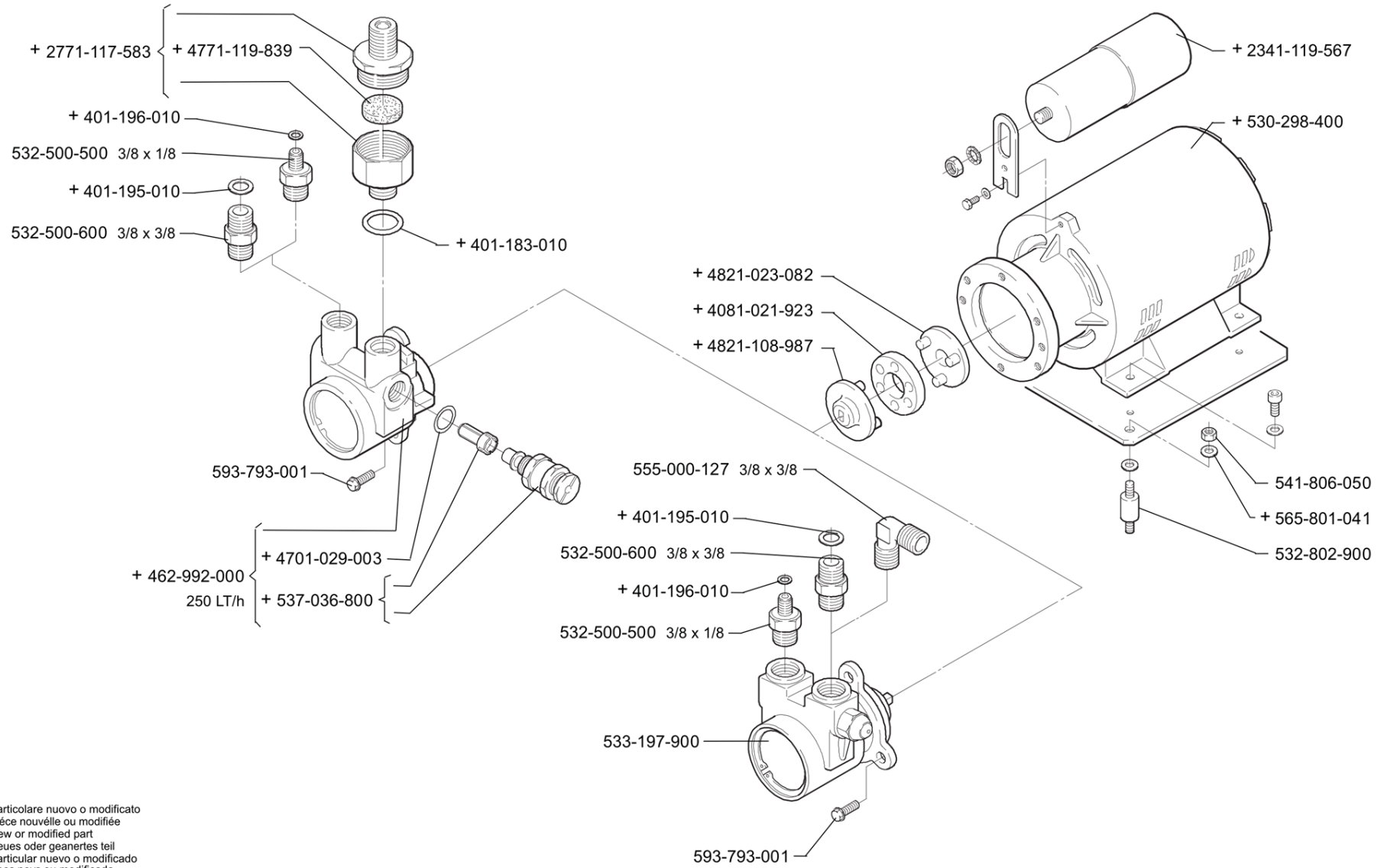


Pos	Pièce de rechange	Description	Validité	Notes
-	401235020	JOINT D 11X6,5X1,5		
-	422159000	FILTRE TURBINETTE		
-	422548030	COLLECTEUR CHARGEMENT C/2		
-	422562010	TUYAU COMPTEUR VOL-GROUPE		
-	422562018	TUYAU COMPTEUR VOL-GROUPE NF		
	⇔ 422562016	TUYAU COMPTEUR VOL-GROUPE NF		
-	422563030	TUYAU COMPTEUR VOL-GROUPE GAUCHE		
-	422563038	TUYAU COMPTEUR VOL-GROUPE GAUCHE NF		
	⇔ 422563036	TUYAU COMPTEUR VOL-GROUPE GAUCHE NF		
-	422574010	TUYAU COLLECTEUR COMPT. VOL		
-	422574016	TUYAU COLLECTEUR COMPT. VOL NF		
-	422575030	COLLECTEUR DOSATRON		
-	422575036	COLLECTEUR DOSATRON/2 NF		
-	423548030	COLLECTEUR CHARGE C/3		
-	423557030	COLLECTEUR DOSATRON/3		
-	436535018	COLLECTEUR CHARGEMENT DT/3 NF		
	⇔ 423557036	COLLECTEUR DOSATRON/3 NF		
-	424548030	COLLECTEUR CHARGEMENT C/4		
-	437537010	COLLECTEUR CHARGEMENT DT/4		
	⇔ 424559030	COLLECTEUR DOSATRON/4		
-	424559036	COLLECTEUR DOSATRON/4 NF		
-	532501510R	INSERT 1100-6-1/4 RAC. DROIT		
	⇔ 532501500	RACCORD		
-	532501510R	INSERT 1100-6-1/4 RAC. DROIT		
	⇔ 532501506	RACCORD TERM. 1/4 X 1/8 NF		
-	534392400	TURBINETTE GICLEUR D.1		
	⇔ 534391020	TURBINETTE GICLEUR D.1		
-	534393100	COMPT.VOLUM.GICAR AVEC ADAPTATEUR RECH.		
	⇔ 534391800	CMPTEUR VOLUMETRIQUE AVEC CABLAGE		
-	590600018	NIPPLES TURBINETTE		
	⇔ 590600010	NIPPLES TURBINETTE		
-	590600018	NIPPLES TURBINETTE		
	⇔ 590600016	NIPPLES TURBINETTE NF		
-	591442010	RACCORD A 3 VOIES DOSATRON		
-	591442016	RACCORD A 3 VOIES DOSATRON NF		

MAQUINA DE CAFE
MÁQUINA DE CAFÉ

COFFEE MACHINE
KAFFEE MASCHINE

MACCHINA PER CAFFÈ
MACHINE A CAFE



+ Particolare nuovo o modificato
Pièce nouvelle ou modifiée
New or modified part
Neues oder geaenertes teil
Particular nuevo o modificado
Peça nova ou modificada

ELEC TROBOMBA VOLUME TRICA
ELEC TROBOMBA VOLUME TRICA

VOLUMETRIC PUMP
VOLUMETRISCHE PUMPE

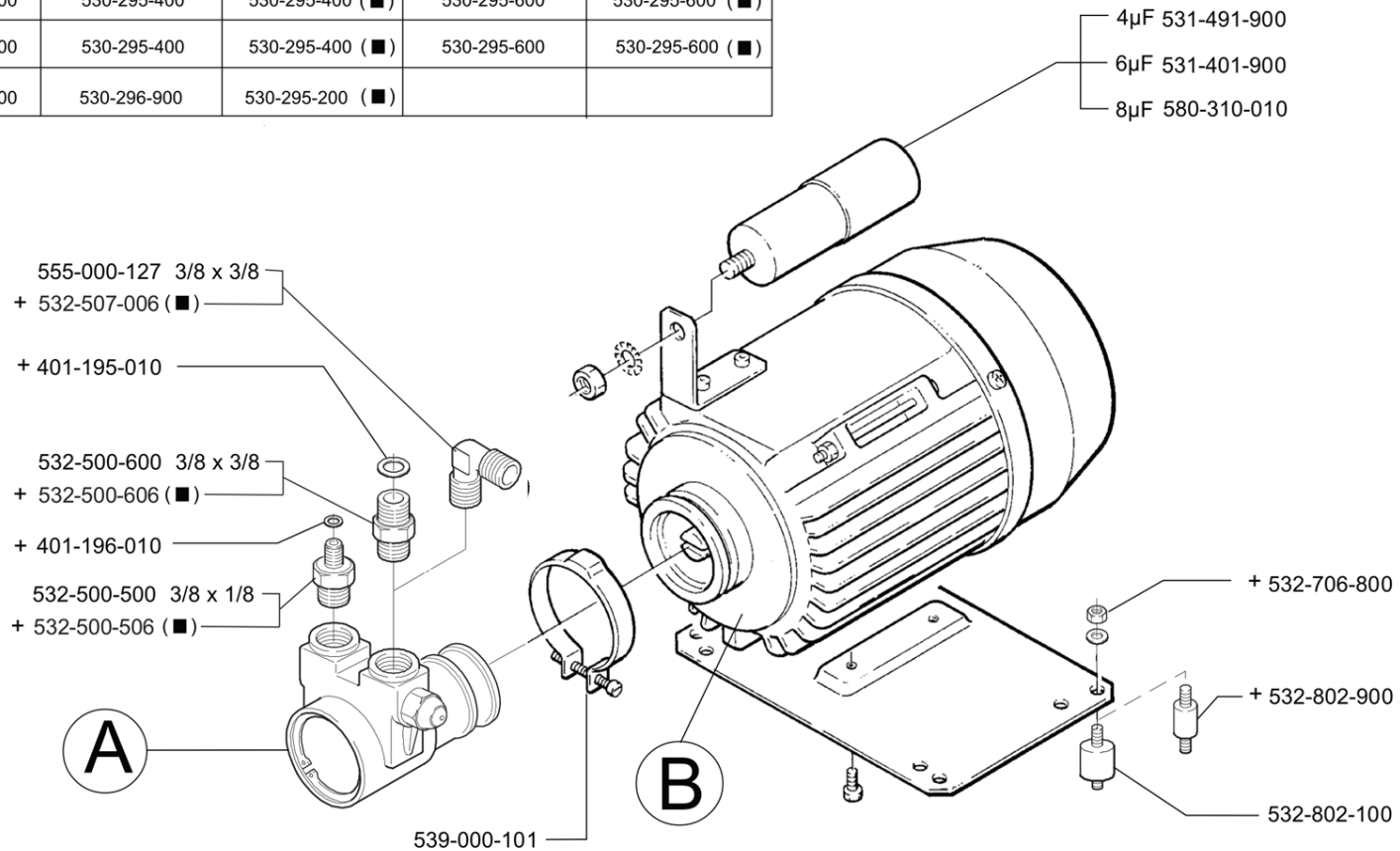
ELETTRO POMPA VOLUMETRICA
POMPE VOLUMETRIQUE

ED.
AUSGABE 01-08

TAB. AV-10

Pos	Pièce de rechange	Description	Validité	Notes
-	531494300	TÔLE 0,05		
	⇌ 2341119567	CONDENSEUR 10MF		
-	925783010	FILTRE POMPE		
	⇌ 2771117583	FILTRE POMPE		
-	401183010	JOINT 22X17X1,5		
-	401195010	JOINT D 14,5X10,2X1,5		
-	401196010	JOINT 8,5X4,5X1,5		
-	4081021923	ANNEAU ELASTIQUE JOINT POMPE		
-	533180010	POMPE VOLUMETRIQUE 180 L/h INOX AVEC FIL		
	⇌ 462992000	POMPE VOLUMETRIQUE 250LT/H		
-	4701029003	JOINT		
-	4771119839	FILTRE POUR POMPE		
-	4821023082	DEMI-CORPS JOINT-MOTEUR		
-	4821108987	DEMI-CORPS JOINT-POMPE		
-	2441133416	MOTEUR POMPE 220-240V 50-60HZ UL		
	⇌ 530298400	MOTEUR POMPE 220-240V/50-60HZ		
-	532500500R	RACCORD 6-3/8 NPT		
	⇌ 532500500	RACCORD 6-3/8 NPT		
-	532500600R	RACCORD EMBOUT 10-3/8 NPT		
	⇌ 532500600	RACCORD EMBOUT 10-3/8 NPT		
-	532802900	SILENTBLOC M6 12X19,5		
-	533180010	POMPE VOLUMETRIQUE 180 L/h INOX AVEC FIL		
	⇌ 533197900	POMPE VOLUMETRIQUE A BRIDE		
-	537036800	BY PASS AVEC CLAPET		
-	541806050	ECROU M6 INOX		
-	555000127R	RACCORD A COUDE 3/8		
	⇌ 555000127	RACCORD A COUDE 3/8		
-	565801041	RONDELLE 6,7		
-	593793001	VIS H M6 X 16 AVEC BORD		

A		B				
		200-240 V / 50-60 Hz	208-240 V / 50-60 Hz	110-120 V / 50-60 Hz	110-120 V / 60 Hz	
CO 1505 BF		533-197-300	530-295-400	530-295-400 (■)	530-295-600	530-295-600 (■)
CO 1305 BF		533-197-100	530-295-400	530-295-400 (■)	530-295-600	530-295-600 (■)
CO5 1309 BF		533-196-900	530-296-900	530-295-200 (■)		



(■) For N.S.F.

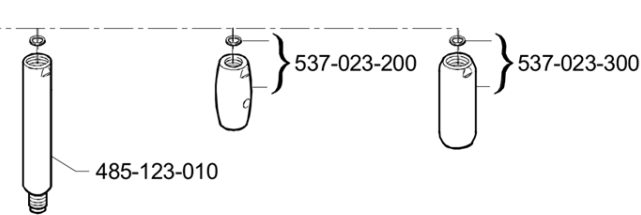
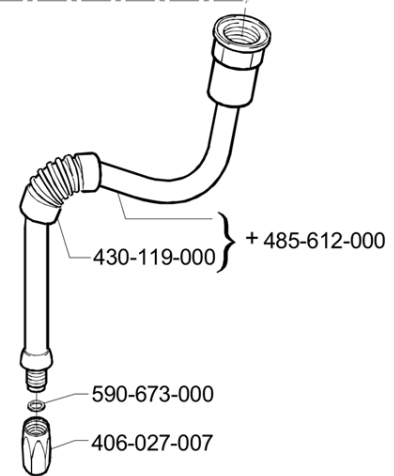
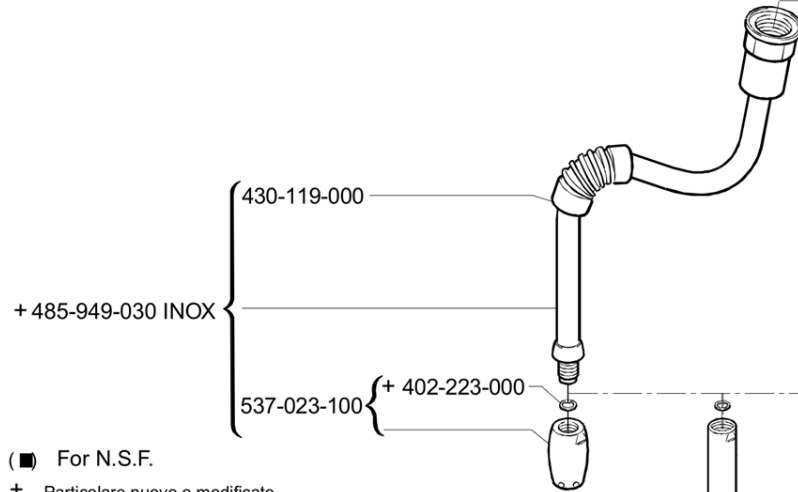
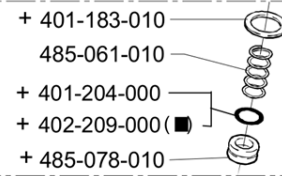
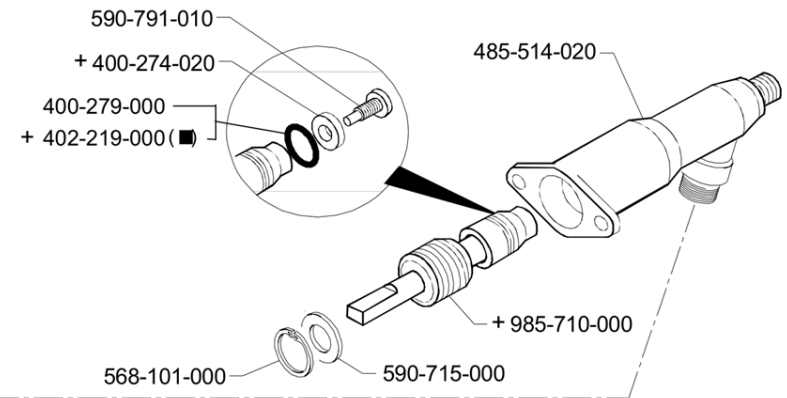
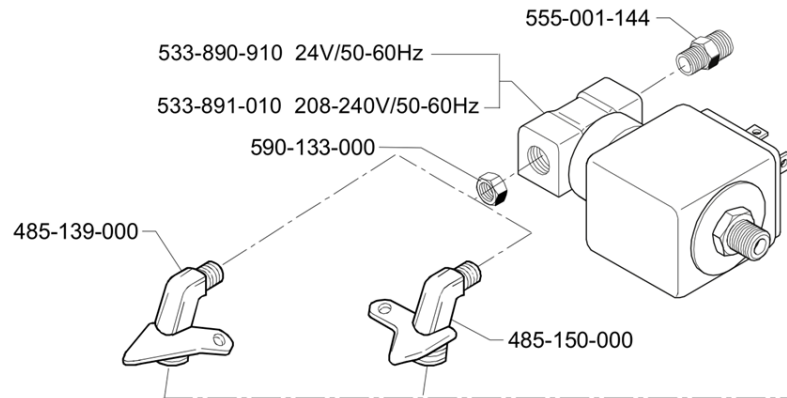
+ Particolare nuovo o modificato
Pièce nouvelle ou modifiée
New or modified part
Neues oder geaertes teil
Particular nuevo o modificado
Peça nova ou modificada

Pos	Pièce de rechange	Description	Validité	Notes
-	401195010	JOINT D 14,5X10,2X1,5		
-	401196010	JOINT 8,5X4,5X1,5		
-	530295200	MOTEUR POMPE 220-240V /50-60HZ		
-	530295400	MOTEUR 220-240 /50 208-240		
-	530295600	MOTEUR POMPE 110-120V/60HZ		
-	530296900	MOTEUR 220-240V 50-60HZ		
-	531401900	CONDENSATEUR 6,3 MF		
-	531491900	CONDENSEUR 4 MF		
-	532500500R	RACCORD 6-3/8 NPT		
	⇄ 532500500	RACCORD 6-3/8 NPT		
-	532500500R	RACCORD 6-3/8 NPT		
	⇄ 532500506	RACCORD 6-3/8 NPT NF		
-	532500600R	RACCORD EMBOUT 10-3/8 NPT		
	⇄ 532500600	RACCORD EMBOUT 10-3/8 NPT		
-	532500600R	RACCORD EMBOUT 10-3/8 NPT		
	⇄ 532500606	RACCORD EMBOUT 10-3/8 NPT NF		
-	555000127R	RACCORD A COUDE 3/8		
	⇄ 532507006	RACCORD 3/8 NF		
-	532706800	ECROU AUTOM. M6 INOX		
-	532802100	SILENTBLOC M6 ø20X20		
-	532802900	SILENTBLOC M6 12X19,5		
-	533180100	POMPE VOLUMETRIQUE 120 L/h INOX AVEC FIL		
	⇄ 533196900	POMPE VOLUMETRIQUE AVEC FILTRE		
-	533180100	POMPE VOLUMETRIQUE 120 L/h INOX AVEC FIL		
	⇄ 533197100	POMPE VOL. BAS DEBIT AVEC FILTRE		
-	533180200	POMPE VOLUMETRIQUE 100L/h INOX SANS FILT		
	⇄ 533197300	POMPE C/S		
-	539000101	CLIP M8		
-	555000127R	RACCORD A COUDE 3/8		
	⇄ 555000127	RACCORD A COUDE 3/8		
-	580310010	CONDENSATEUR 8MF 500V		

MAQUINA DE CAFE
MÁQUINA DE CAFÉ

COFFEE MACHINE
KAFFEEMASCHINE

MACCHINA PER CAFFE
MACHINE A CAFE



(■) For N.S.F.
+ Particolare nuovo o modificato
Pièce nouvelle ou modifiée
New or modified part
Neues oder geändertes teil
Particular nuevo o modificado
Particular novo ou modificado

GRIFO VAPOR
TORNEIRA DO VAPOR

STEAMTAPS
DAMPF-HÄHNE

RUBINETTI VAPORE
ROBINETS VAPEUR

ED. AUSGABE 01-08

TAB. AV-21

Pos	Pièce de rechange	Description	Validité	Notes
-	402321000F	JOINT ROBINET		
	⇌ 400274020	JOINT ROBINET		
-	400279000	JOINT TORIQUE 113		
-	401183010	JOINT 22X17X1,5		
-	401204000	GUARNITURE OR 10,82X1,78		
-	402209000	JOINT 10,82X1,78 NF		
-	402219000	JOINT TORIQUE 10,78X2,62 NF		
-	402223000	JOINT TORIQUE 7,65X1,78		
-	406027007	BULBE VAPEUR LAITON CHROME		
-	430119010	MANCHON		
	⇌ 430119000	MANCHON		
-	485061010	INOX RESSORT		
-	485078010	JOINT		
-	485123010	RALLONGE TUYAU VAPEUR INOX		
-	485139008	RACCORD PRELEVEMENT VAPEUR		
	⇌ 485139000	RACCORD PRELEVEMENT VAPEUR		
-	485150000	RACCORD ROTULE VAPEUR		
-	485514060F	CORPS ROBIN. VAPEUR		
	⇌ 485514020	CORPE ROBINET VAPEUR		
-	485612010	TUYAU VAPEUR AVEC PROTECTION		
	⇌ 485612000	TUYAU VAPEUR AVEC PROTECTION		
-	485949050	TUYAU VAPEUR INOX AVEC BOULE INOX		
	⇌ 485949030	TUYAU VAPEUR AVEC BOULBE INOX		
-	533890910R	ELECTR.3R ø 3 1/4 24/50-60		
	⇌ 533890910	ELECTR.3R ø 3 1/4 24/50-60		
-	533891010R	ELECTROV. 3R DIAM 3 1/4 208/240/60		
	⇌ 533891010	ELECTROV. 3R DIAM 3 1/4 208/240/60		
-	537023100	TERMINAL TUYAU VAPEUR 1,5MM INOX		
-	537023200	TERMINAL TUYAU VAPEUR INOX		
-	537023300	BULBE VAPEUR LONG INOX		
-	555001144R	DOUBLE RACCORD 1/4-1/4		
	⇌ 555001144	DOUBLE RACCORD 1/4-1/4		
-	568101000	ANNEAU		
-	590133000	CONTRE-ECROU 1/8		
-	590673000	RONDELLE 8X5X0,5		
-	590715000	RONDELLE 22,15X1,2		
-	590791010	VIS JOINT		
-	956855000F	ENS. TIGE AVEC LOGEMENT POUR JOINT		
	⇌ 985710000	PIVOT COMPLET		

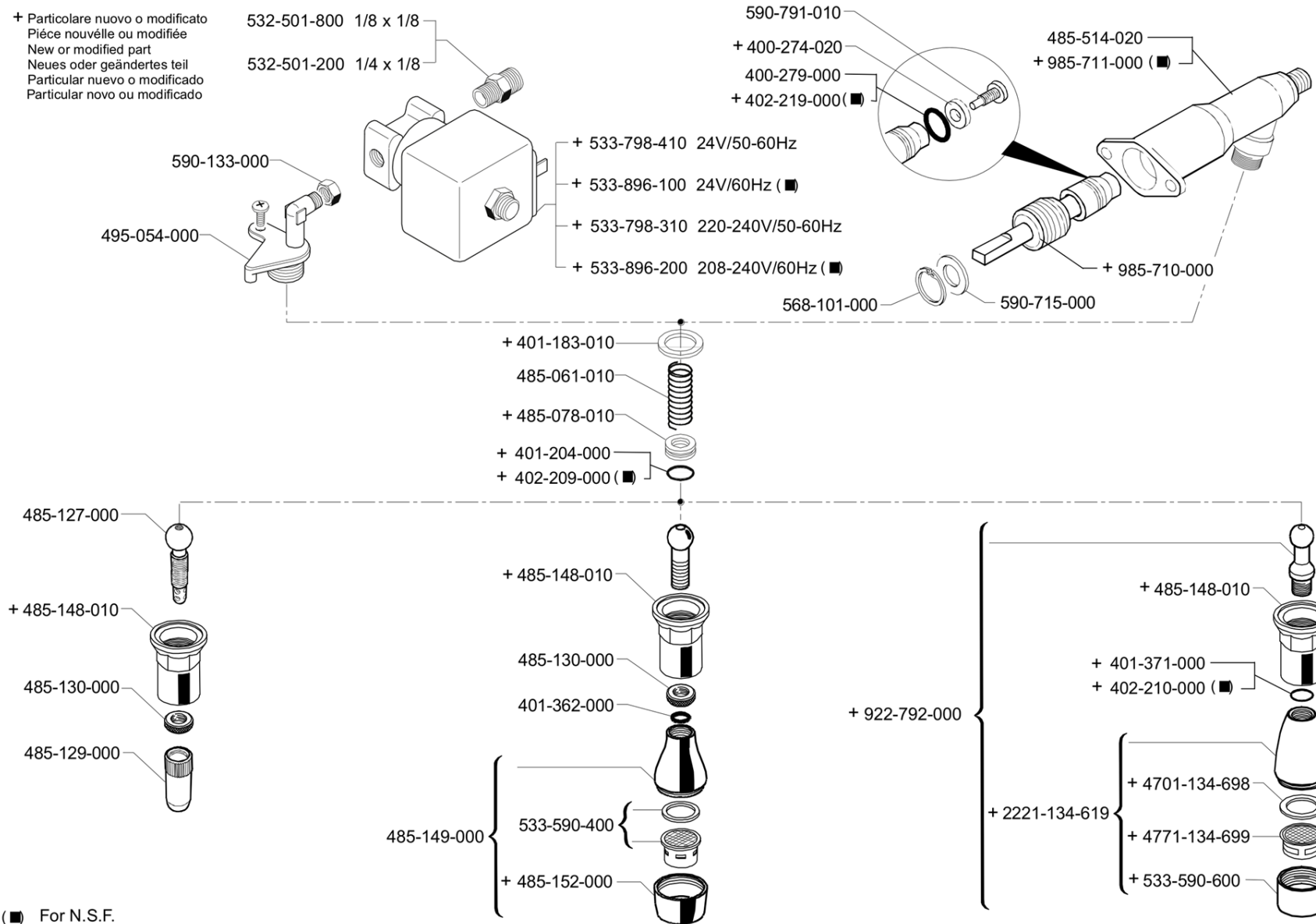
MAQUINA DE CAFE
MÁQUINA DE CAFÉ

COFFEE MACHINE
KAFFEEMASCHINE

MACCHINA PER CAFFE
MACHINE A CAFE



+ Particolare nuovo o modificato
Pièce nouvelle ou modifiée
New or modified part
Neues oder geändertes teil
Particular nuevo o modificado
Particular novo ou modificado



(■) For N.S.F.

GRIFO DE AGUA
TORNEIRA ÁGUA

WATER TAPS
WASSER-HÄHNE

RUBINETTI ACQUA
ROBINETS EAU

ED.
AUSGABE 01-08

TAB. AV-22

Pos	Pièce de rechange	Description	Validité	Notes
-	985717000	TUYAU EAU CHAUDE		
	⇌ 2221134619	TUYAU EAU CHAUDE		
-	402321000F	JOINT ROBINET		
	⇌ 400274020	JOINT ROBINET		
-	400279000	JOINT TORIQUE 113		
-	401183010	JOINT 22X17X1,5		
-	401204000	GUARNITURE OR 10,82X1,78		
-	401362000	JOINT TORIQUE 10,82 X 1,78		
-	401371000	JOINT 6,75 X 1,78		
-	402209000	JOINT 10,82X1,78 NF		
-	402210000	JOINT 6,75 X 1,78 NF		
-	402219000	JOINT TORIQUE 10,78X2,62 NF		
-	402320000F	JOINT 21X15X2 NSF		
	⇌ 4701134698	JOINT		
-	532305000	FILTRE		
	⇌ 4771134699	FILTRE		
-	485061010	INOX RESSORT		
-	485078010	JOINT		
-	485127000	BRISE-JET		
-	485129000	MANCHON BRISE-JET INOX		
-	485130000	ANNEAU INOX		
-	485148010	CALOTTE INOX 3/8 ARTICULATION		
-	936960020F	FORMATION TUYAU EAU AVEC CALOTTE PLAST.		
	⇌ 485149000	DIFFUSEUR EAU COMPLET INOX		
-	485152000	DIFFUSEUR EAU INOX		
-	485514060F	CORPS ROBIN. VAPEUR		
	⇌ 485514020	CORPE ROBINET VAPEUR		
-	495054008	RACCORD JET		
	⇌ 495054000	RACCORD JET		
-	532501200R	RACCORD EMBOUT 1/4X1/8		
	⇌ 532501200	RACCORD EMBOUT 1/4X1/8		
-	532501810R	INSERT 1/8		
	⇌ 532501800	RACCORD TERM. 1/8X1/8		
-	533590410	FILTRE DIFFUSEUR		
	⇌ 533590400	FILTRE DIFFUSEUR		
-	985716020F	BRISE-JET M22X1		
	⇌ 533590600	BRISE JET M22X1 NF		
-	533904810F	EV 2 VOIES NC 220/240V 50/60Hz VITON CLB		
	⇌ 533798310	ELECTR.2G 220-240/50-60		
-	533895110R	ÉLECTROVALVE 24V 50/60 VITON 1/8		
	⇌ 533798410	ELECTR.2G 24/50-60		
-	533896100R	ELECTR. 2G 24/60 NF		
	⇌ 533896100	ELECTR. 2G 24/60 NF		

Pos	Pièce de rechange	Description	Validité	Notes
-	533904910F	EV 2 VOIES NC 208-240V 60Hz VITON 1/8" 2		
	⇌ 533896200	ELECTROV.2G 208-240/60NF		
-	568101000	ANNEAU		
-	590133000	CONTRE-ECROU 1/8		
-	590715000	RONDELLE 22,15X1,2		
-	590791010	VIS JOINT		
-	936960020F	FORMATION TUYAU EAU AVEC CALOTTE PLAST.		
	⇌ 922792000	DISTRIBUTEUR EAU INOX		
-	956855000F	ENS. TIGE AVEC LOGEMENT POUR JOINT		
	⇌ 985710000	PIVOT COMPLET		
-	485514060F	CORPS ROBIN. VAPEUR		
	⇌ 985711000	CORPE ROBINET VAPEUR NF		

MAQUINA DE CAFE
MÁQUINA DE CAFÉ

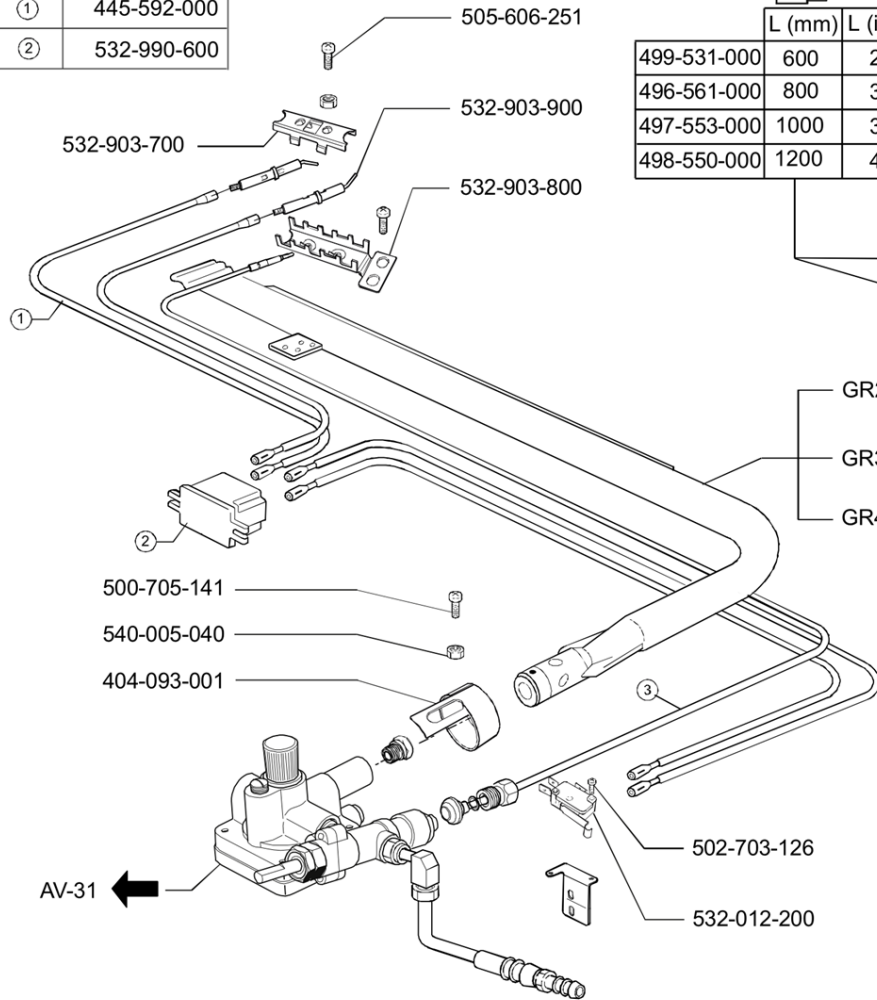
COFFEE MACHINE
KAFFEEEMASCHINE

MACCHINA PER CAFFE
MACHINE A CAFE



	220-240V
①	445-592-000
②	532-990-600

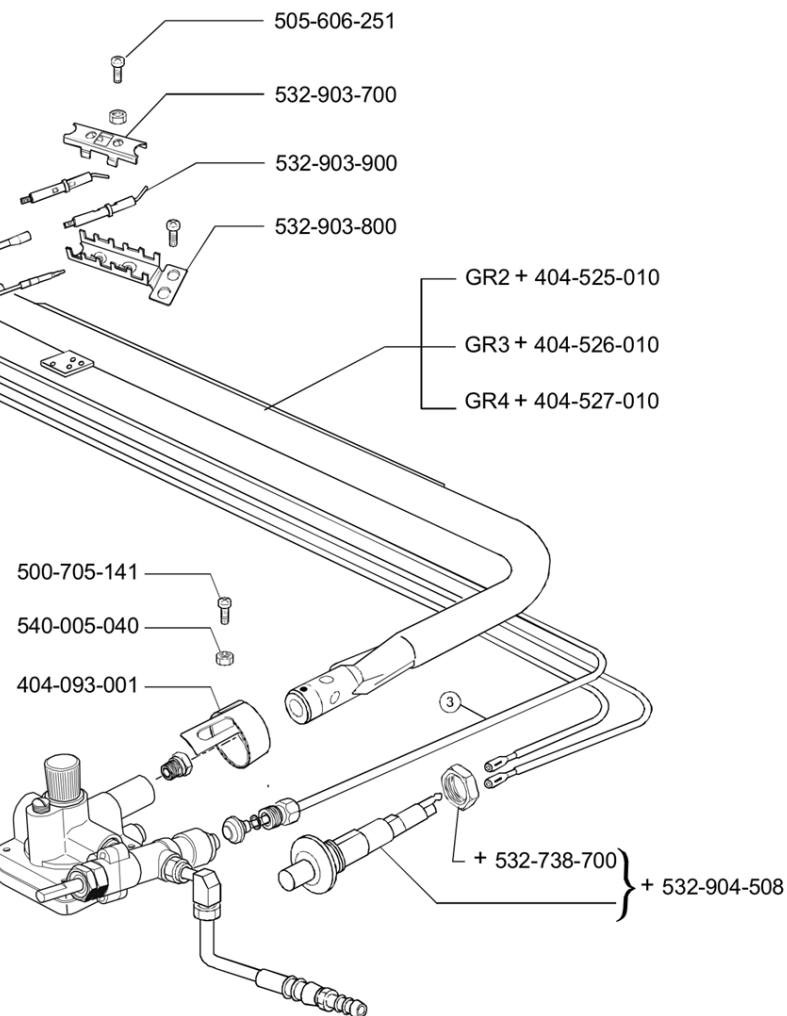
	L	
	L (mm)	L (inches)
499-531-000	600	23,62
496-561-000	800	31,49
497-553-000	1000	39,37
498-550-000	1200	47,24



+ Particolare nuovo o modificato
Pièce nouvelle ou modifiée
New or modified part
Neues oder geändertes teil
Particular nuevo o modificado
Particular novo ou modificado

	L	
	L (mm)	L (inches)
③ 532-904-100	600	23,62
532-904-200	850	33,46
532-904-300	1200	47,24

GR2 + 404-525-010
GR3 + 404-526-010
GR4 + 404-527-010



GR2 + 404-525-010
GR3 + 404-526-010
GR4 + 404-527-010

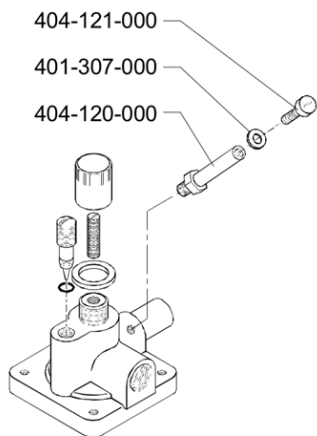
+ 532-738-700
+ 532-904-508

Pos	Pièce de rechange	Description	Validité	Notes
-	404093001	BULLE D'AIR		
-	404525010	BRULEUR GAS GR2		
-	404526010	BRULEUR GAS GR3		
-	404527010	BRULEUR GAS GR4		
-	445592000	CABLE ALLUM. GAZ H.T. 220/240		
-	496561000	CABLES PIEZO-ELECTRIQUE 800 MM		
-	497553000	CABLES PIEZO-ELECTRIQUE 1000 MM		
-	498550000	CABLES PIEZO-ELECTRIQUES 1200MM		
-	499531000	CABLES PIEZO-ELECTRIQUES 600 MM		
-	500705141	VITE C MOLETE T.CR. M5 X 14		
-	502703126	VIS H. T.CR. M3 X 12		
-	505606251	VIS FX.ETRIER/CONTRE-ETRIER		
-	532012200	MICRO-CONTACT ALL.GAZ		
-	532738700	ECROU		
-	532905501	CONTRE-BRIDE A 3 SIEGES		
	⇒ 532903700	CONTRE-BRIDE A 3 SIEGES		
-	532905601	ETRIER A 3 SIEGES		
	⇒ 532903800	ETRIER A 3 SIEGES		
-	532903900	BOUGIE ALLUMAGE GAZ		
-	532904100	THERMOCOUPLE 600 MM		
-	532904200	THERMOCOUPLE 850 MM		
-	532904300	THERMOCOUPLE 1200MM		
-	532904500	ALLUMEUR PIEZOELECTRIQUE		
	⇒ 532904508	ALLUMEUR PIEZOELECTRIQUE		
-	532990600	GENERAT.H.T.ALL.GAZ 220/240V		
-	540005040	ECROU M5 INOX		

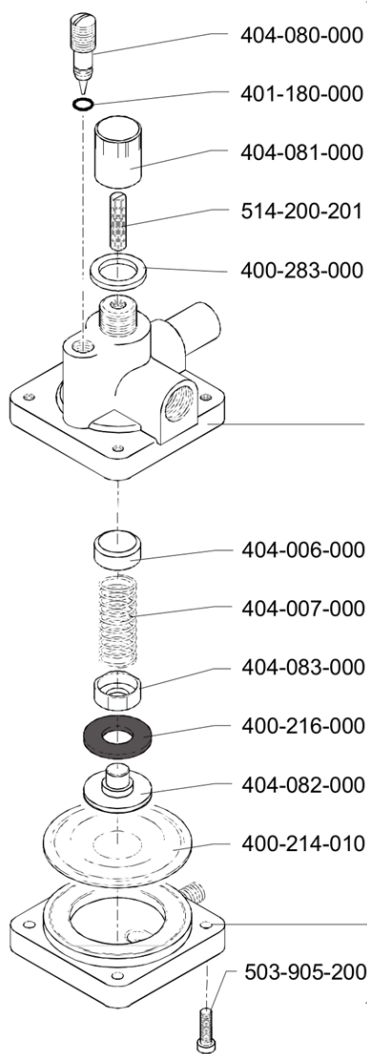
MAQUINA DE CAFE
MÁQUINA DE CAFÉ

COFFEE MACHINE
KAFFEEEMASCHINE

MACCHINA PER CAFFE
MACHINE A CAFE



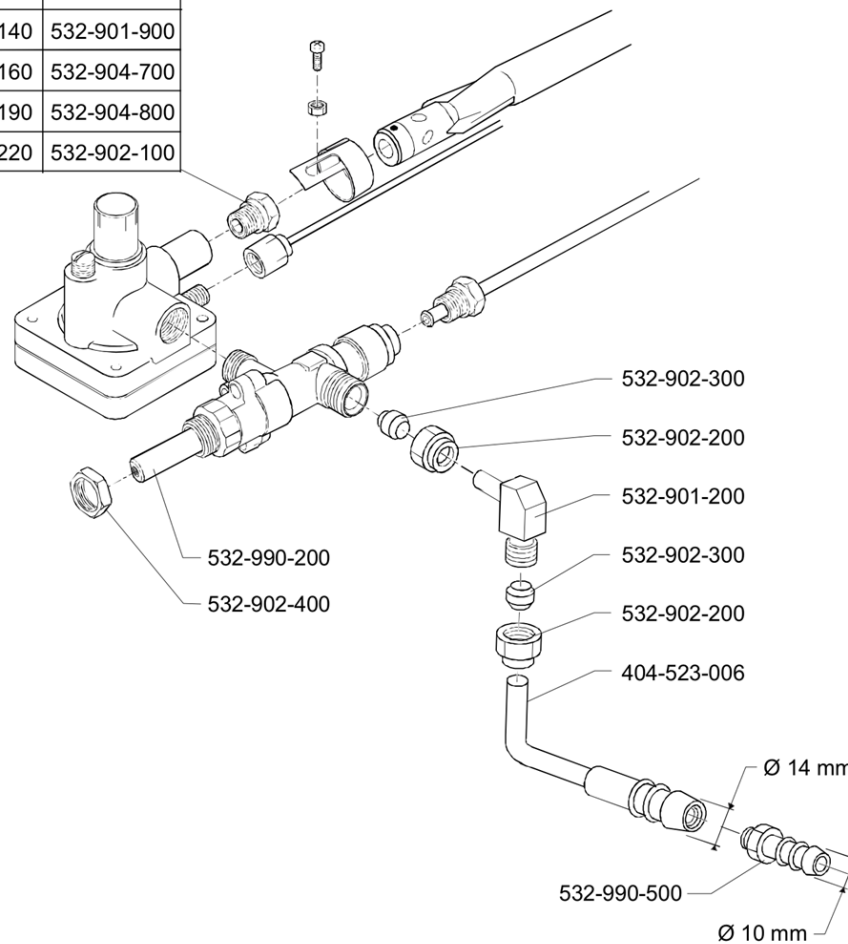
404-121-000
401-307-000
404-120-000



404-080-000
401-180-000
404-081-000
514-200-201
400-283-000
404-006-000
404-007-000
404-083-000
400-216-000
404-082-000
400-214-010
503-905-200

404-930-002

50	532-901-300
70	532-901-400
80	532-901-500
90	532-904-600
100	532-901-600
120	532-901-800
140	532-901-900
160	532-904-700
190	532-904-800
220	532-902-100



532-990-200
532-902-400

532-902-300
532-902-200
532-901-200
532-902-300
532-902-200
404-523-006

532-990-500

Ø 14 mm
Ø 10 mm

INSTALACION DE CALENTAMIENTO A GAS
INSTALAÇÃO DE AQUECIMENTO A GAS

GAS HEATING SYSTEM
GASHEIZUNGSANLAGEN

IMPIANTO DI RISCALDAMENTO A GAS
INSTALLATION DE CHAUFFAGE GAZ

ED.
AUSGABE 01-08

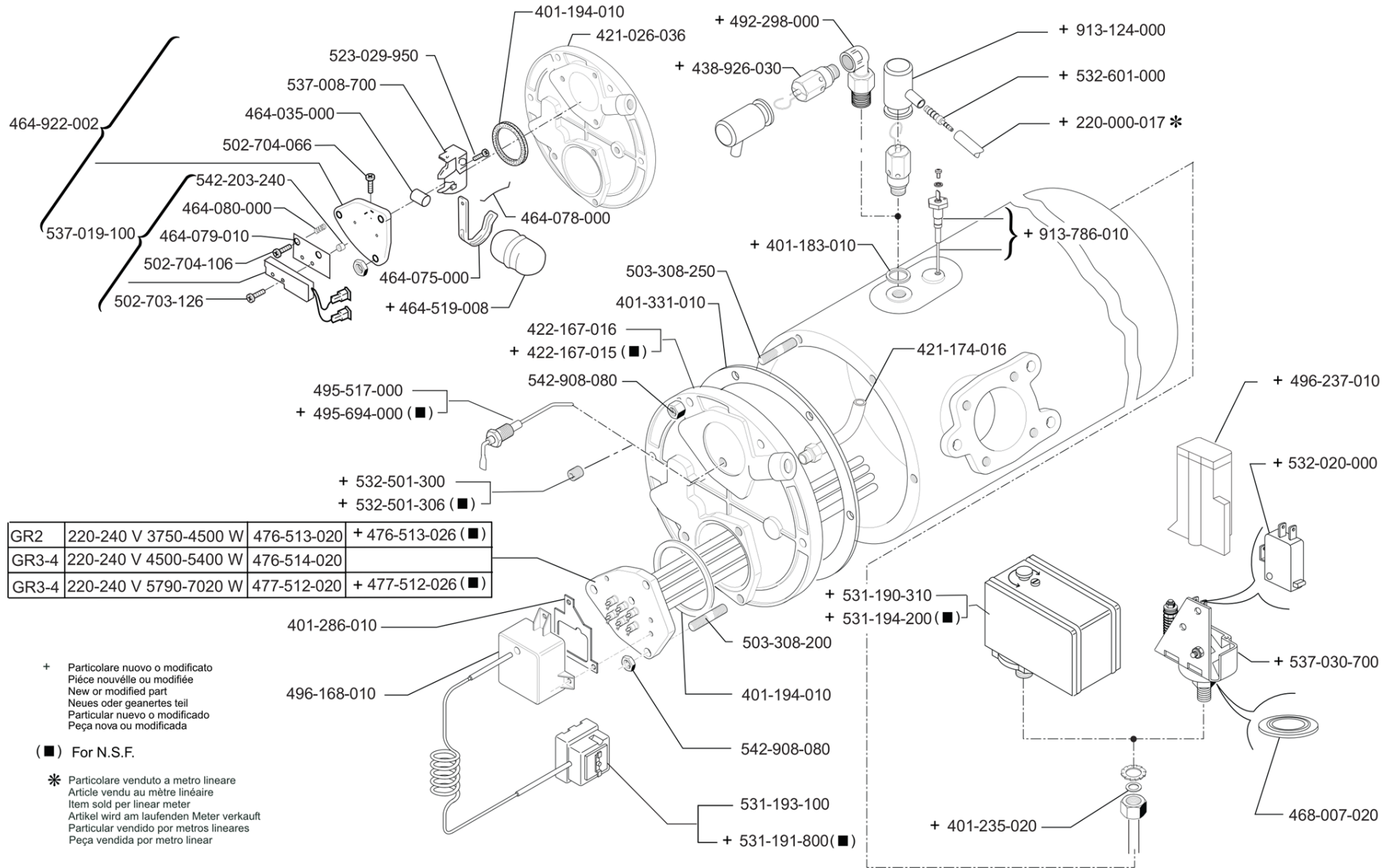
TAB. AV-31

Pos	Pièce de rechange	Description	Validité	Notes
-	400214010	MEMBRANE REGULATEUR		
-	400216000	JOINT CHEMISE INF.		
-	400283000	JOINT 18X12X2		
-	401180000	JOINT TORIQUE 2,90X1,78		
-	401307000	JOINT D 5,8X3,2X1		
-	404006000	DOUILLE SUPERIEURE		
-	404007000	RESSORT REGULATEUR		
-	404080000	VIS REGLAGE MINIMUM		
-	404081000	CAPUCHON		
-	404082000	AXE PORTE JOINT		
-	404083000	DOUILLE INFERIEURE		
-	404120000	RACCORD CONTROLE PRESSION		
-	404121000	BOUCHON REGULATEUR GAZ ESPAGNE		
-	404523006	EMBOUT COUDE		
-	404930002	REGULATEUR GAZ		
-	503905200	VIS H M5 X 20 INOX		
-	514200201	VIS S.T. M5 X 20		
-	532901200	RACCORD A COUDE GAZ		
-	532901300	INJECTEUR GAZ DE 50		
-	532901400	INJECTEUR GAZ DE 70		
-	532901500	INJECTEUR GAZ DE 80		
-	532901600	INJECTEUR GAZ DE 100		
-	532901800	INJECTEUR GAZ DE 120		
-	532901900	INJECTEUR GAZ DE 140		
-	532902100	INJECTEUR GAZ DE 220		
-	532902200	ECROU		
-	532902300	ANNEAU BICONE		
-	532902400	ECROU M13X1		
-	532904600	INJECTEUR GAZ DE 90		
-	532904700	INJECTEUR GAZ DE 160		
-	532904800	INJECTEUR GAZ DE 190		
-	532990200	ROBINET GAS AVEC SICURITE		
-	532990500	EMBOUT GAZ GPL		

MAQUINA DE CAFE
MÁQUINA DE CAFÉ

COFFEE MACHINE
KAFFEE MASCHINE

MACCHINA PER CAFE
MACHINE A CAFE



GR2	220-240 V 3750-4500 W	476-513-020	+ 476-513-026 (■)
GR3-4	220-240 V 4500-5400 W	476-514-020	
GR3-4	220-240 V 5790-7020 W	477-512-020	+ 477-512-026 (■)

+ Particolare nuovo o modificato
Pièce nouvelle ou modifiée
New or modified part
Neues oder geändertes Teil
Particular nuevo o modificado
Peça nova ou modificada

(■) For N.S.F.

* Particolare venduto a metro lineare
Article vendu au mètre linéaire
Item sold per linear meter
Artikel wird am laufenden Meter verkauft
Particular vendido por metros lineares
Peça vendida por metro linear

EQUIPO DE CALDERA
EQUIPAMENTO DA CALDEIRA

BOILER EQUIPMENT
KESSEL-AUS RÜSTUNG

EQUIPAGGIAMENTO CALDAIA
EQUIPEMENT CHAUDIERE

ED. AUSGABE 01-08

TAB. AV-32

Pos	Pièce de rechange	Description	Validité	Notes
-	220000017	TUYAU SILICONE ø 10X15		
-	401183010	JOINT 22X17X1,5		
-	401194010	JOINT RESISTANCE		
-	401235020	JOINT D 11X6,5X1,5		
-	401286010	JOINT PROTECTION RESISTANCE		
-	401331010	JOINT COUVERTURE CHAUDIERE		
-	421026038	COUVERCLE CHAUDIERE		
	⇒ 421026036	COUVERCLE CHAUDIERE		
-	421174016	TUYAU VAPEUR		
-	422167015	COUVERCLE CHAUDIERE NF		
-	422167016	COUVERCLE CHAUDIERE		
-	438926030	CLAPETSICURITE AVEC LEVIER 2,0		
-	464035000	AIMANT		
-	464075000	SIEGE FLOTTEUR		
-	464078000	RESSORT TENUE FLOTTEUR		
-	464079010	PLAQUETTE SUPP. DETECT. PROXIM.		
-	464080000	RESSORT SUPP. DETECTEUR PROXIMITE		
-	464519008	FLOTTEUR		
-	537058100	ENS.RÉGULAT. NIVEAU MAGNÉTIQUE		
	⇒ 464922002	NIVEAU AUTOMATIQUE MAGNETIQUE		
-	468007020	MEMBRANE PRESSOSTAT		
-	476513030	RESISTANCE 220-240V 3750-4500W		
	⇒ 476513020	RESISTANCE 220-240V 3750-4500W		
-	476513038	RESISTANCE 220-240V 3750-4500W NF		
	⇒ 476513026	RESISTANCE 220-240V 3750-4500W NF		
-	476514030	RESISTANCE 4500-220-5400/240		
	⇒ 476514020	RESISTANCE 4500-220-5400/240		
-	477512030	RESISTANCE 220-240V 5790-7020W		
	⇒ 477512020	RESISTANCE 220-240V 5790-7020W		
-	477512038	RESISTANCE 220-240V 5790-7020W NF		
	⇒ 477512026	RESISTANCE 220-240V 5790-7020W NF		
-	492298005F	SOUPAPE SÉCURITÉ		
	⇒ 492298000	RACCORDE CLAPET SICURITE		
-	495694000	SONDE NIVEAU CHAUDIERE		
	⇒ 495517000	SONDE		
-	495694000	SONDE NIVEAU CHAUDIERE		
-	496168010	PROTECTION CONNECTEUR		
-	496237010	PROTECTION PRESSOSTAT		
-	502703126	VIS H. T.CR. M3 X 12		
-	502704066	VIS TCTC 4X6 INOX		
-	502704106	VIS TCTC 4X10 INOX		
-	503308200	PRISONNER M8X20		
-	503308250	PRISONNER M8X25 INOX		
-	523029950	VIS AUT.T.C.CR.2,9X9,5 INOX		

Pos	Pièce de rechange	Description	Validité	Notes
-	531190310	PRESSOSTAT		
-	531191800	THERMOSTAT SECURITE' UL		
-	531193100	THERMOSTAT DE SECIRITE		
-	531190310	PRESSOSTAT		
	⇒ 531194200	PRESSOSTAT UL		
-	532020000	MICROINTERRUPTEUR		
-	532501300	VIS FEREMETURE 1/8		
-	532501306	BOUCHON 1/8 NF		
-	532601000	RACCORD PORTE-CAOUTCHOUC		
-	537008700	BALANCIER REGLABLE		
-	537019100	BOITIER NIVEAU AUTOMATIQUE		
-	537030710	PRESSOSTAT MEMBRANE 1,45		
	⇒ 537030700	PRESSOSTAT A MEMBRANE 1,45		
-	542203240	ECROU M3 INOX		
-	542908080	ECROU M8		
-	913124010	PROTECTION CLAPETSICURITE		
	⇒ 913124000	PROTECTION CLAPETSICURITE		
-	913786010	SONDE NIVEAU DROIT L=89 MM		

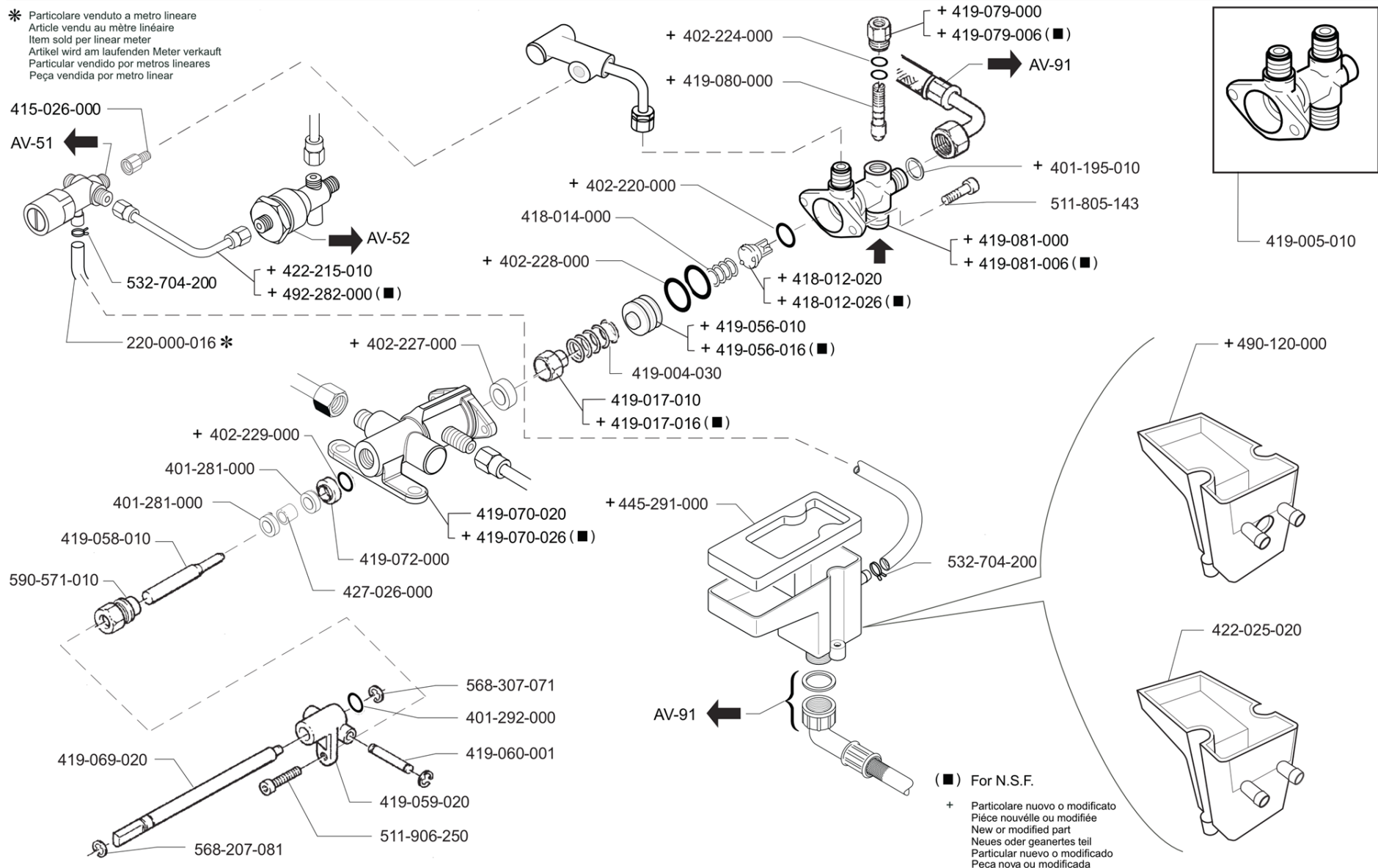
MAQUINA DE CAFE
MÁQUINA DE CAFÉ

COFFEE MACHINE
KAFFEE MASCHINE

MACCHINA PER CAFE
MACHINE A CAFE



* Particolare venduto a metro lineare
Article vendu au mètre linéaire
Item sold per linear meter
Artikel wird am laufenden Meter verkauft
Particular vendido por metros lineares
Peça vendida por metro linear



GRIFO DE ALIMENTACION
TORNEIRA DA ALIMENTAÇÃO

FEE DING TAP
SPEISE HAHN

RUBINETTO DI ALIMENTAZIONE
ROBINET D'ALIMENTATION

ED. AUSGABE 01-08

TAB. AV-34

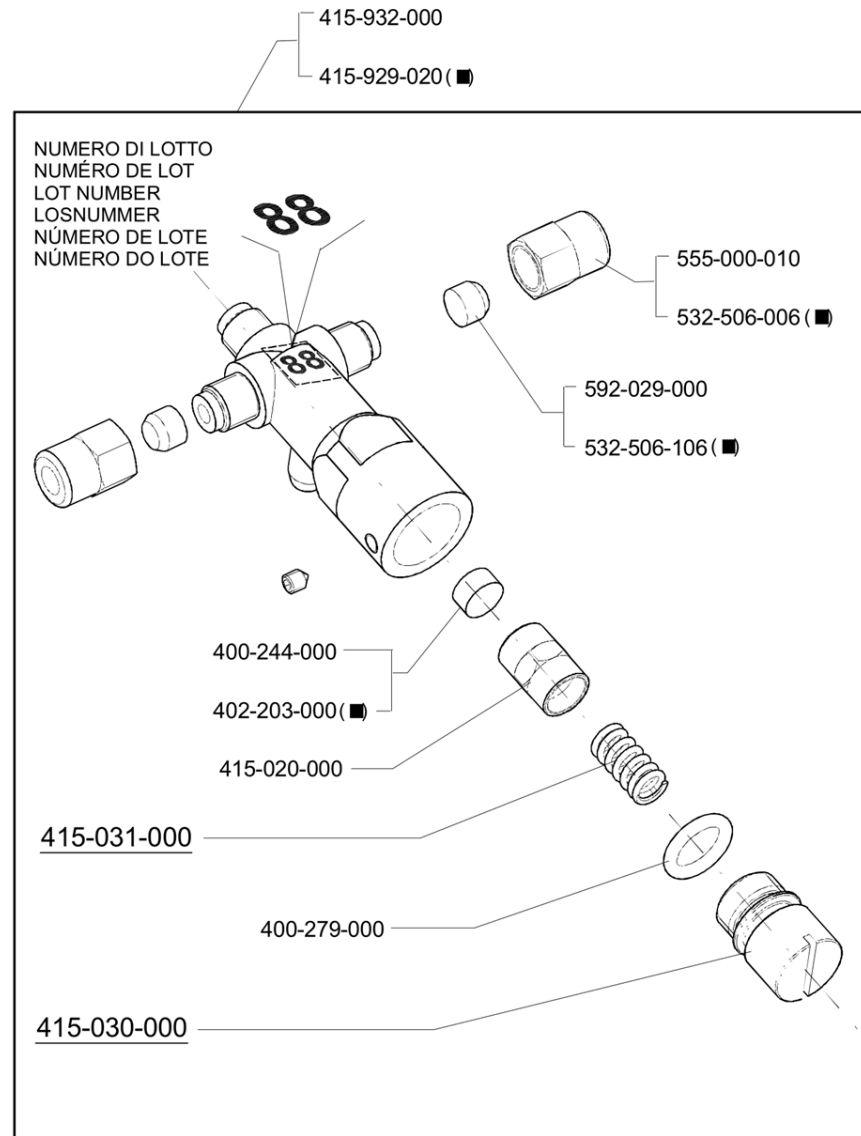
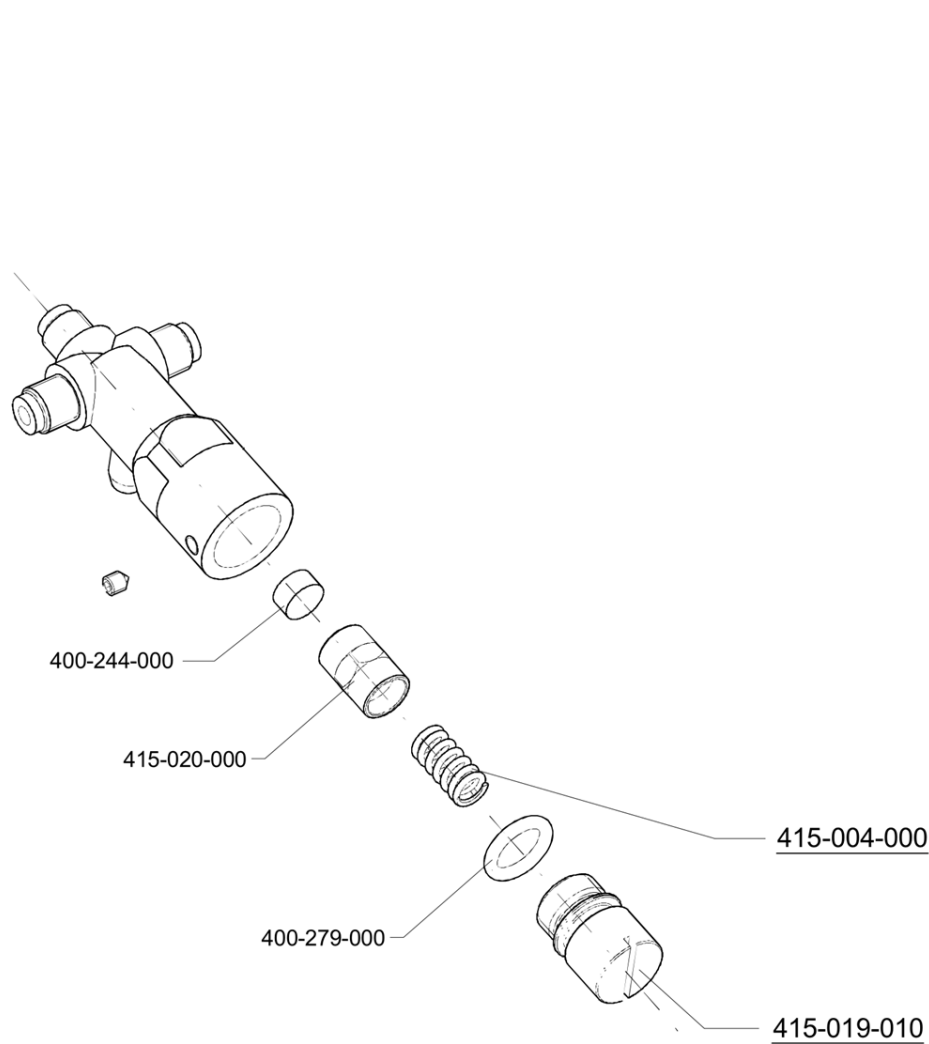
Pos	Pièce de rechange	Description	Validité	Notes
-	220000016	TUYAU SILICONE ø 6X10		
-	401195010	JOINT D 14,5X10,2X1,5		
-	401281000	JOINT ANNEAU		
-	401292000	JOINT TORIQUE 9,25X1,78		
-	402220000	JOINT TORIQUE 9,13X2,62		
-	402224000	JOINT TORIQUE 5,28X1,78		
-	402227000	JOINT		
-	402228000	JOINT TORIQUE 18,72X2,62		
-	402229000	JOINT TORIQUE 7,59X2,62		
-	415026000	ENTRETOISE CLAPET SURPRESSION		
-	418012045F	VALVE		
	⇒ 418012020	CLAPET COURT ANTI-RETOUR		
-	418012045F	VALVE		
	⇒ 418012026	CLAPET COURT POUR RIT NF		
-	418014000	RESSORT CLAPET		
-	419004030	RESSORT		
-	419005010	RACCORD CORPS VANNE		
-	419017018	SIEGE JOINT		
	⇒ 419017010	SIEGE JOINT		
-	419017016	SIEGE JOINT NF		
-	419056038	JOINT		
	⇒ 419056010	JOINT		
-	419056038	JOINT		
	⇒ 419056016	JOINT NF		
-	419058010	TIGE		
-	419059020	BALANCIER		
-	419060001	AXE BALANCIER		
-	419069020	TIGE ROBINET ALIMENTATION		
-	419070028	CORPS ROBINET ALIMENTATION		
	⇒ 419070020	CORPS ROBINET ALIMENTATION		
-	419070028	CORPS ROBINET ALIMENTATION		
	⇒ 419070026	CORPS ROBINET ALIMENTATION NF		
-	419072000	DOUILLE POSITIONNEMENT JOINT		
-	419079000	GUIDE OBTURATEUR ROB. ALIM.		
-	419079006	GUIDE OBTURATEUR ROB. ALIM. NF		
-	419080000	OBTURATEUR ROB. ALIMENTATION		
-	419081000	RACCORD CORPS DE VANNE		
-	419081006	RACCORD CORPS DE VANNE NF		
-	422025020	BAC DE DECHARGE		
-	422215010	TUYAU D'EXPANSION/RETENUE		
-	427026000	DOUILLE ROBINET ALIMENTATION		
-	445291000	COUVERCLE CUVETTE VIDANGE		
-	490120000	CUVETTE ECOULEMENT		
-	492282000	TUYAU D'EXPANSION/RETENUE NF		

Pos	Pièce de rechange	Description	Validité	Notes
-	511805143	VIS CHC M5 X 14		
-	511906250	VIS T.C.E. M6X25 INOX		
-	532704200	CLIP DOUBLE CABLE		
-	568207081	ANNEAU BENZING D 7		
-	568307071	ANNEAU BENZING 7 SP 220		
-	590571010	PRESSE-ETOUPE		

MAQUINA DE CAFE
MÁQUINA DE CAFÉ

COFFEE MACHINE
KAFFEEMASCHINE

MACCHINA PER CAFFE
MACHINE A CAFE



(■) For N.S.F.

VÁLVULA DE EXPANSIÓN
VÁLVULA DE EXPANSÃO

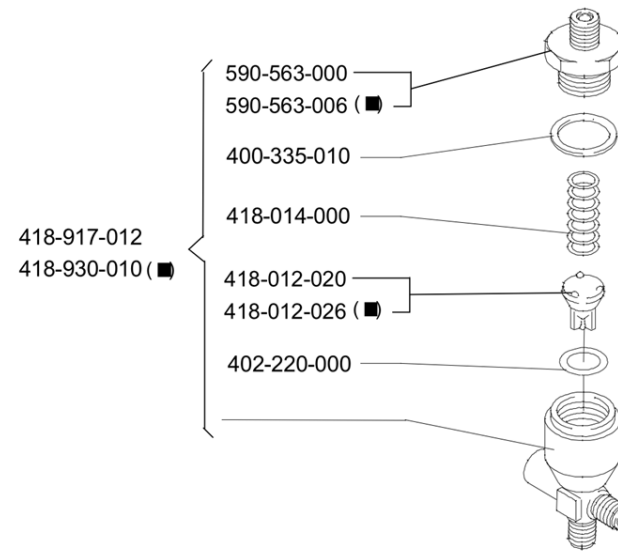
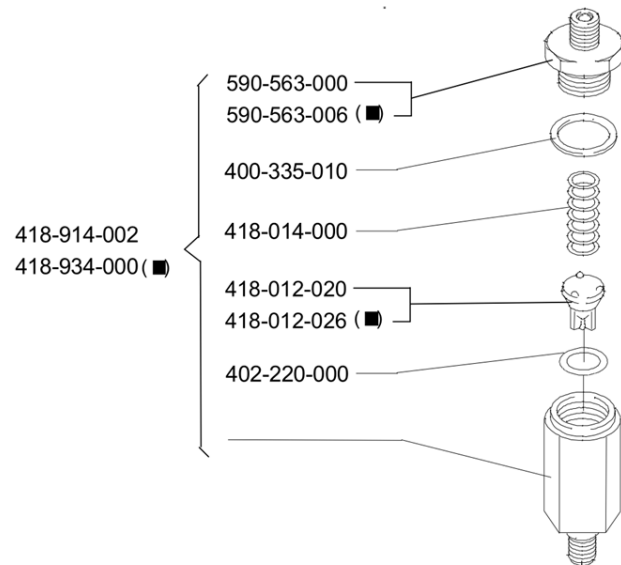
EXPANSION VALVE
EXPANSIONSVENTIL

VALVOLA ESPANSIONE
CLAPET DE SURPRESSION

ED.
AUSGABE 01-08

TAB. AV-51

Pos	Pièce de rechange	Description	Validité	Notes
-	400244000	JOINT SERRE		
-	400279000	JOINT TORIQUE 113		
-	402203000	JOINT SERRE NF		
-	415004000	RESSORT INOX		
-	415019010	VIS REGLAGE CLAPET EXPANSION		
-	415020000	PORTEJOINT		
-	415030000	VIS DE REGLAGE SOUPAPE DE VIDANGE		
-	415031000	RESSORT VANNE		
-	993761020F	SOUPAPE D'EXPANSION NSF		
	⇌ 415929020	CLAPET DE SURPRESSION A VIS NF		
-	993761020F	SOUPAPE D'EXPANSION NSF		
	⇌ 415932000	CLAPET EXPANSION		
-	532506006	CALOTTE 6-1/8		
-	592029000R	RACCORD BOUCHON 1/8		
	⇌ 532506106	EMBOUT BORGNE 1/8 NF		
-	555000010	COUVERTURE 6-1/8		
-	592029000R	RACCORD BOUCHON 1/8		
	⇌ 592029000	RACCORD BOUCHON 1/8		



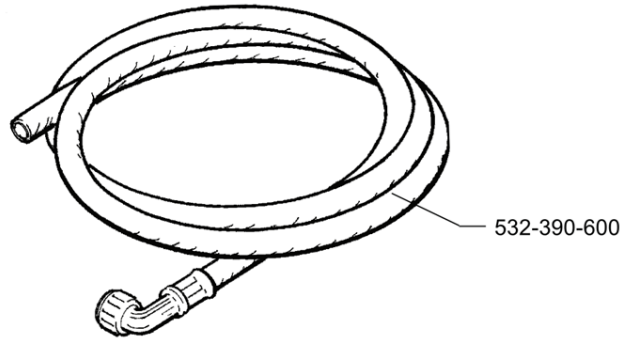
(■) For N.S.F.

Pos	Pièce de rechange	Description	Validité	Notes
-	400335010	JOINT 21X24,5X1,5		
-	402220000	JOINT TORIQUE 9,13X2,62		
-	418012045F	VALVE		
	⇔ 418012020	CLAPET COURT ANTI-RETOUR		
-	418012045F	VALVE		
	⇔ 418012026	CLAPET COURT POUR RIT NF		
-	418014000	RESSORT CLAPET		
-	418914002	CLAPET ANTI RETOUR		
-	418917020	CLAPET ANTI RETOUR		
	⇔ 418917012	CLAPET ANTI RETOUR		
-	418917020	CLAPET ANTI RETOUR		
	⇔ 418930010	CLAPET ANTI-RETOUR 1/8 INS. NF		
-	418934000	CLAPET ANTI-RETOUR 1/8NF		
-	419084000	NIPPLES DOUBLE 1/8-1/2		
	⇔ 590563000	NIPPLES DOUBLE 1/8-1/2		
-	419084000	NIPPLES DOUBLE 1/8-1/2		
	⇔ 590563006	RACCORD DOUBLE 1/8 X 1/2 NF		

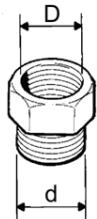
MAQUINA DE CAFE
MÁQUINA DE CAFÉ

COFFEE MACHINE
KAFFEE MASCHINE

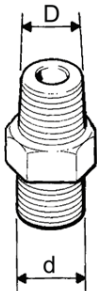
MACCHINA PER CAFFÈ
MACHINE A CAFÈ



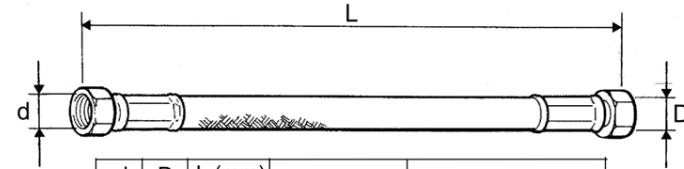
(■) For N.S.F.
+ Particolare nuovo o modificato
Pièce nouvelle ou modifiée
New or modified part
Neues oder geaertes teil
Particular nuevo o modificado
Peça nova ou modificada



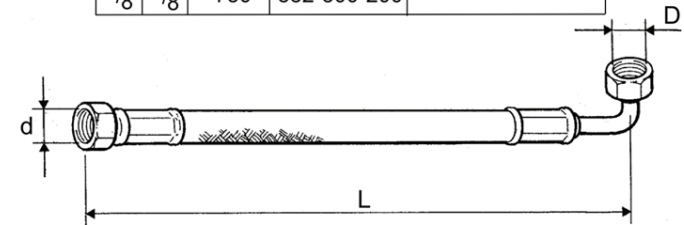
D	d	
3/8	1/8	593-583-000
1/8	3/8	594-529-000



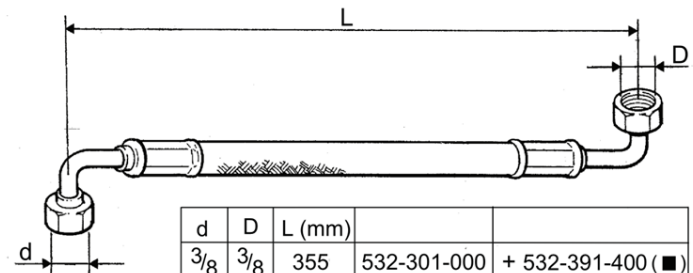
D	d		
3/8	3/8	532-500-600	+ 532-500-606 (■)
3/8	1/8	532-500-500	+ 532-500-506 (■)



d	D	L (mm)		
1/8	1/8	220	532-302-200	
1/8	1/8	260	532-303-200	
1/8	1/8	370	532-300-500	+ 532-391-500 (■)
1/8	1/8	550	532-302-000	+ 532-304-200 (■)
1/8	1/8	2500	532-300-700	+ 532-304-900 (■)
1/4	1/4	280	532-302-600	
1/4	1/4	750	532-303-000	
3/8	3/8	750	532-300-200	



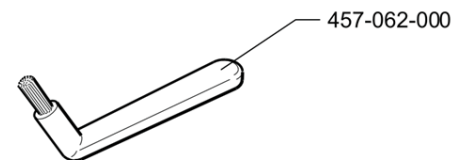
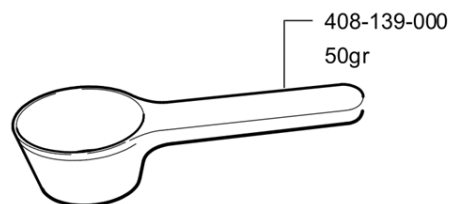
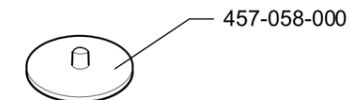
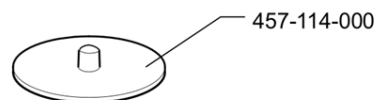
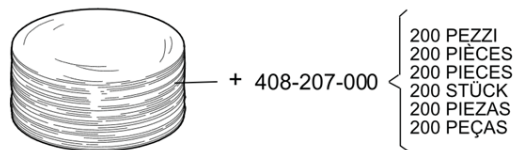
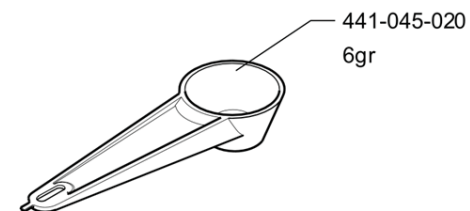
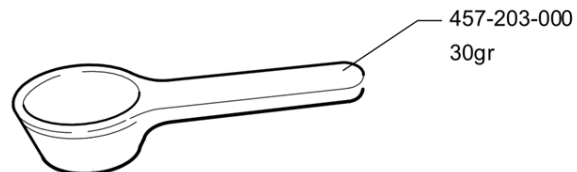
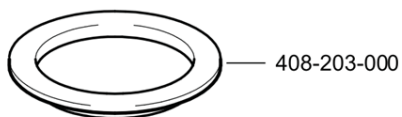
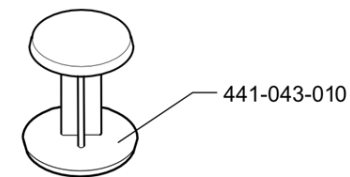
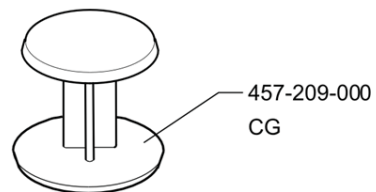
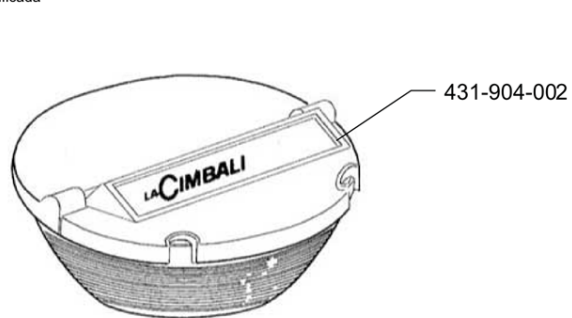
d	D	L (mm)		
3/8	3/8	2500	532-301-900	
3/8	3/8	2000		+ 532-391-300 (■)



d	D	L (mm)		
3/8	3/8	355	532-301-000	+ 532-391-400 (■)

Pos	Pièce de rechange	Description	Validité	Notes
-	532300200	TUYAU FLEXIBLE 3/8 MM 750		
-	532300500	TUYAU 1/8X1/8 MM 370		
-	532300700	TUYAU 1/8X1/8 MM 2500		
-	532301000	TUYAU FLEXIBLE 3/8 COUDES 355MM		
-	532301900	TUYAU 3/8X 3/8 90° MM 2500		
-	532302000	TUYAU BLINDE' 1/8X1/8 550 MM		
-	532302200	TUYAU RETINE 1/8 X1/8 MM220		
-	532302600	TUYAU RETINE 1/4X1/4 280MM		
-	532303000	TUYAU RETINE 1/4X1/4 MM750		
-	532303200	TUYAU FLEXIBLE 1/8X1/8 260 MM		
-	532304200	TUYAU BLINDE' 1/8X1/8 550 MM NF		
-	532304900	TUYAU 1/8X1/8 MM 2500 NF		
-	532390600	TUYAU ECOULEMENT		
-	532391300	TUYAU FLEXIBLE 3/8X3/8 90° 2000MM NF		
-	532391400	TUYAU FLEXIBLE 3/8 COUDES 355MM NF		
-	532391500	TUYAU 1/8X1/8 MM 370 NF		
-	532500500R	RACCORD 6-3/8 NPT		
	⇒ 532500500	RACCORD 6-3/8 NPT		
-	532500500R	RACCORD 6-3/8 NPT		
	⇒ 532500506	RACCORD 6-3/8 NPT NF		
-	532500600R	RACCORD EMBOUT 10-3/8 NPT		
	⇒ 532500600	RACCORD EMBOUT 10-3/8 NPT		
-	532500600R	RACCORD EMBOUT 10-3/8 NPT		
	⇒ 532500606	RACCORD EMBOUT 10-3/8 NPT NF		
-	593583000	RACCORD 1/8M-3/8F		
-	594529000	MAMELON 1/8F X 3/8		

+ Particolare nuovo o modificato
Pièce nouvelle ou modifiée
New or modified part
Neues oder geaertes teil
Particular nuevo o modificado
Peça nova ou modificada

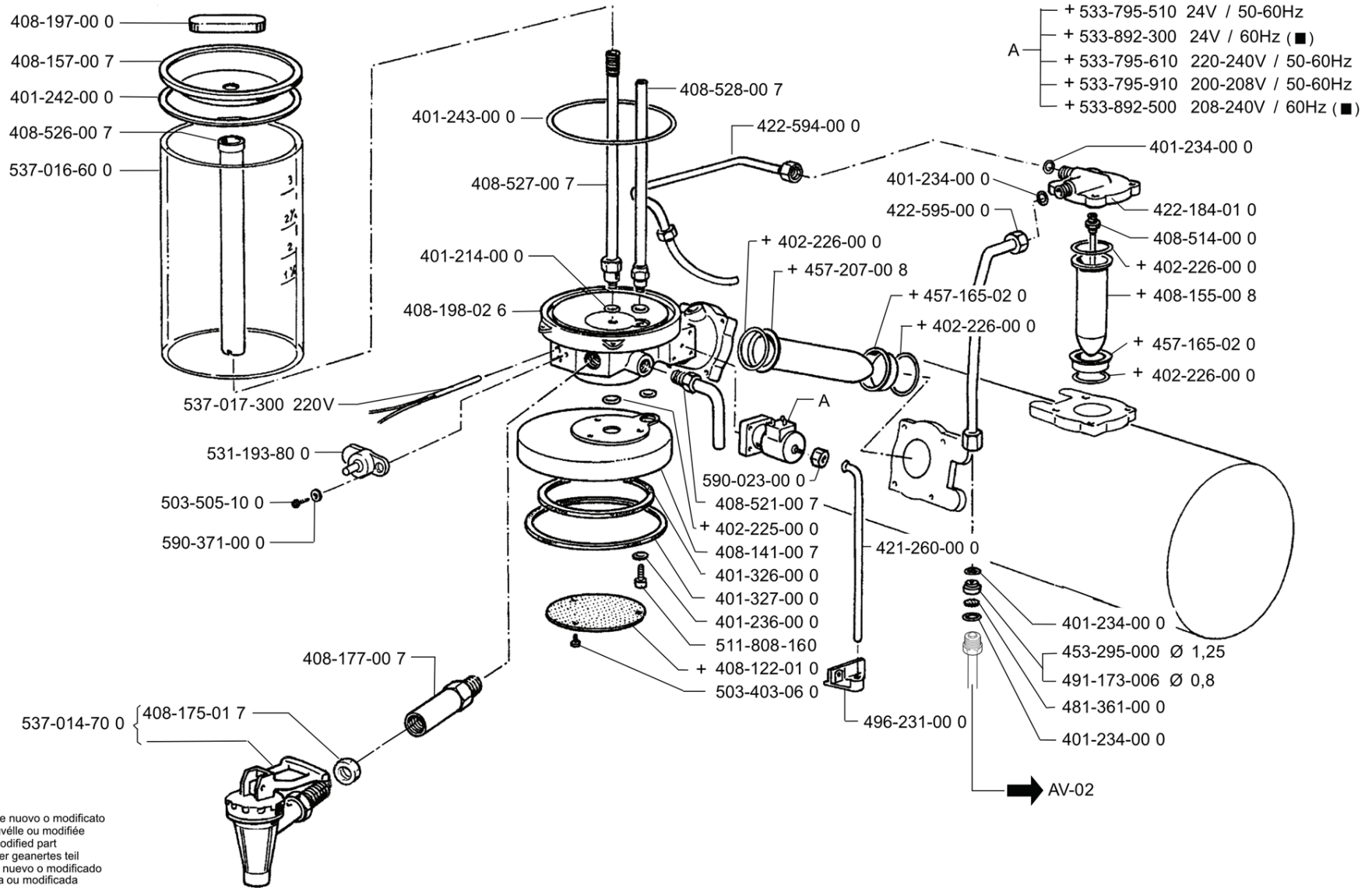


Pos	Pièce de rechange	Description	Validité	Notes
-	408139000	DOSUER TR		
-	408203000	ANNEAU		
-	408207000	FILTRE PAPIER (200 PCS)		
-	431904002	BOL		
-	441043020	DOUBLE PRESSE		
	⇔ 441043010	DOUBLE PRESSE		
-	441045030	DOSEUR CAFE AVEC TOURNEVIS		
	⇔ 441045020	DOSEUR CAFE AVEC TOURNEVIS		
-	457058000	DISQUE LAVAGE GROUP		
-	457062020	BROSSETTE NETTOYAGE CLOCHE		
	⇔ 457062000	BROSSE		
-	457114000	DISQUE LAVAGE CG		
-	457203000	GOBELET A MESURER 5 DOSES		
-	457209000	PRESSE-CAFE GRAND		

MAQUINA DE CAFE
MÁQUINA DE CAFÉ

COFFEE MACHINE
KAFFEE MASCHINE

MACCHINA PER CAFE
MACHINE A CAFE



(■) For N.S.F.

GRUPO TERMORESE RVA TR-TRD
GRUPO TERMORESE RVA TR-TRD

THERMORESE RVE UNIT TR-TRD
THERMORESE RVE GRUPPE TR-TRD

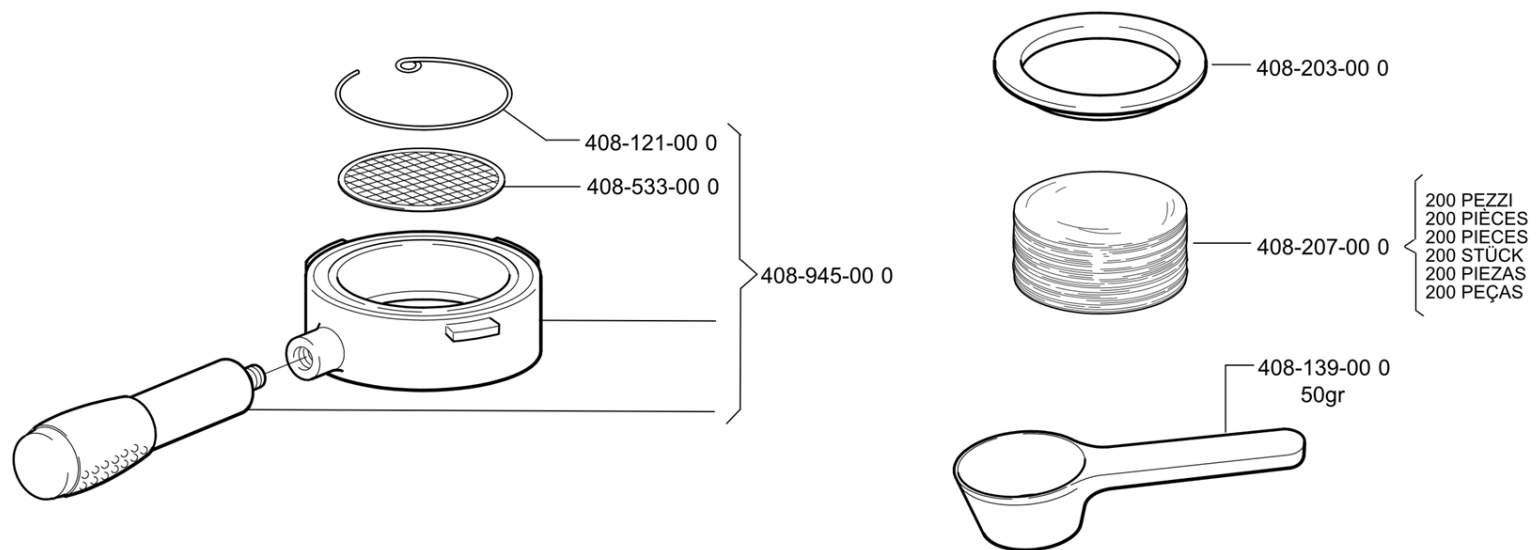
GRUPPO TERMORISE RVA TR-TRD
GRUPE THERMORESE RVE TR-TRD

ED.
AUSGABE 01-08

TAB. AV-03

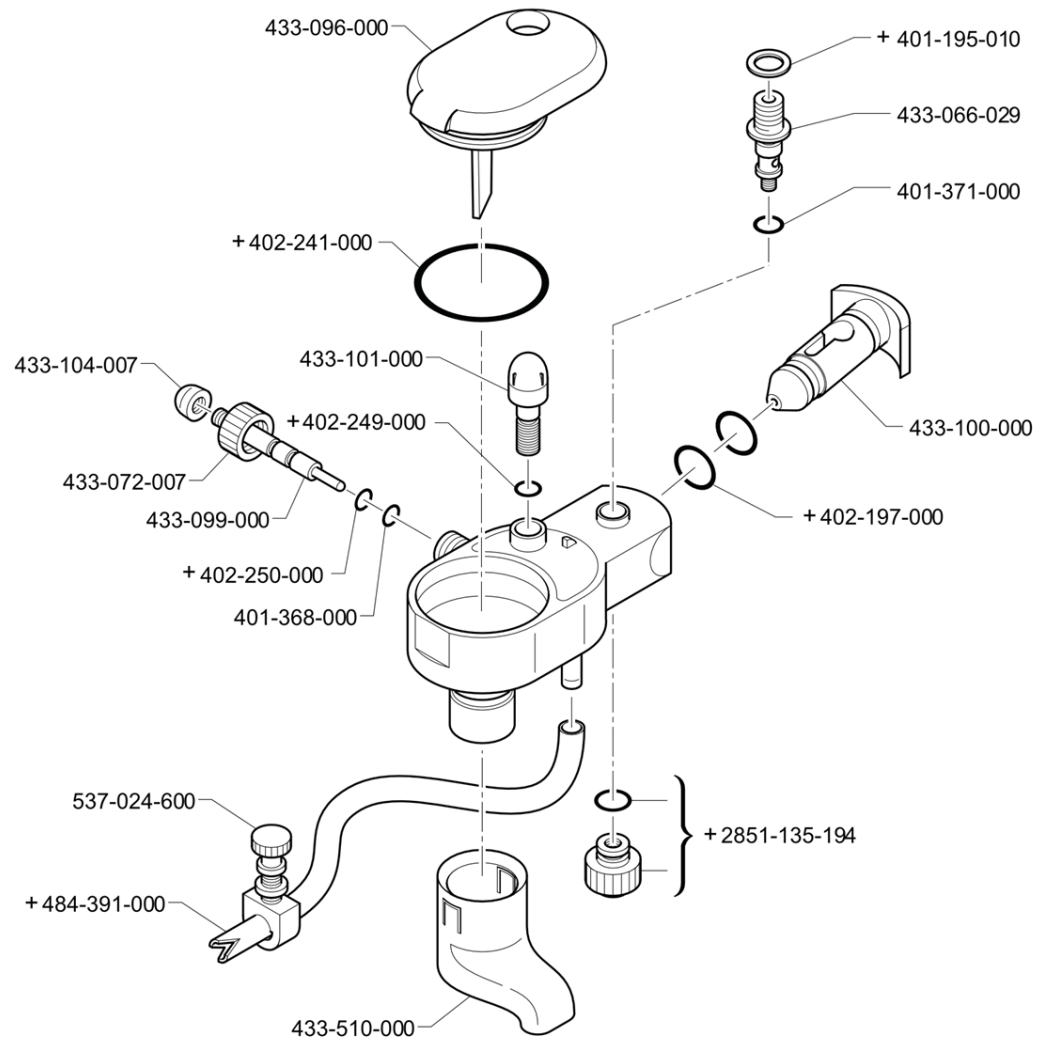
Pos	Pièce de rechange	Description	Validité	Notes
-	401214000	JOINT 17,9 X 14,2 X 1,5		
-	401234000	JOINT CUIVRE 14X10,3X1		
-	401236000	JOINT CUIVRE 13X8,3X1		
-	401242000	JOINT COUVERTURE TR		
-	401243000	JOINT RECIPIENT		
-	401326000	JOINT INTER. TR		
-	401327000	JOINT EXTERIEUR TR		
-	402225000	JOINT TORIQUE 9,13X2,62 VIT.		
-	402317020F	OR 50.39X3.53 EPDM 70 NSF		
	⇌ 402226000	JOINT TORIQUE 50,39X3,53		
-	408122010	DOUCHETTE TR		
-	408141007	JOINT TR		
-	408155002	CARTOUCHE PRECHAUFFAGE PASSIF		
	⇌ 408155008	CARTOUCHE PRECHAUFFAGE PASSIF		
-	408157007	COUVERTURE TR		
-	408175017	ANNEAU POUR ROBINET TR		
-	408177007	EXTENSION 3/8 X 3/8		
-	408197000	POIGNEE		
-	408198026	CORPS GROUPE TR C/RES. ET THERM.		
-	408514010	TUYAU ALIMENTATION ECHANGEUR		
	⇌ 408514000	TUYAU ALIMENTATION ECHANGEUR		
-	408521007	TUYAU ECOULEMENT		
-	408526007	JET		
-	408527007	TUYAU SORTIE		
-	408528007	TROP PLAIN		
-	421260000	TUYAU VIDANGE ELECTROV. TR		
-	422184010	BRIDE PRECHAUFFAGE		
-	422594000	TUYAU ALIM. CARTOUCHE TR		
-	422595000	TUYAU ALIM. PRECHAUFFAGE		
-	453295010	GIGLEUR DIAM. 1,25 MM INOX		
	⇌ 453295000	REDUCTION 1,25		
-	457401005F	BAGUE CARTOUCHE		
	⇌ 457165020	JOINT DE LA CARTOUCHE		
-	457207002	CARTOUCHE MAJORE PASSIVE		
	⇌ 457207008	CARTOUCHE MAJORE PASSIVE		
-	481361000	FONDE DE FILTRE 9X1,5 INOX		
-	937108000F	BUSE JET Ø 0,8		
	⇌ 491173006	GICLEUR 0,8MM.		
-	496231000	GUIDE POUR TUYAU DE VIDANGE		
-	503403060	VIS T.C. M3X6 INOX		
-	503505100	VIS TCTC 5X10 INOX		
-	511808160	VIS VTCE M8X16		
-	531193800	THERMOSTAT TR		
-	533902910F	ÉLECTROVALVE		

Pos	Pièce de rechange	Description	Validité	Notes
	⇄ 533795510	ELECTR.3R 24/50-60		
-	533894610R	EV 3 VOIES BASE 220/240V 50Hz RUB CLB		
	⇄ 533795610	ELECTR.3R 220-240/50 240/60		
-	533795920R	EV 3V.RUB V200-208/50-60		
	⇄ 533795910	ELECTR.3R 200-208/50-60		
-	533892310R	EV SCEM 3 VOIES R.24V 60HZ UL AVEC RUVEC		
	⇄ 533892300	ELECTROVANNE 3R 24V/60 NF		
-	533892510R	EV.SCEM 3V.R.208-240V 60HZ AVEC CLB		
	⇄ 533892500	ELECTROV. 3R 208-240/60 NF		
-	537014700	ROBINET TR		
-	537016600	TUYAU RECIPIENT TR		
-	537017300	RESISTANCE GROUP TR		
-	590023000	CALOTTE 1/8 COURTE		
-	590371000	RONDELLE FIBRE		



Pos	Pièce de rechange	Description	Validité	Notes
-	408121000	RESSORT PORTEFILTRE TR		
-	408139000	DOSUER TR		
-	408203000	ANNEAU		
-	408207000	FILTRE PAPIER (200 PCS)		
-	408533000	DOUCHETTE PORTEFILTRE TR		
-	408945000	PORTE-FILTRE TR		

+ Particolare nuovo o modificato
Pièce nouvelle ou modifiée
New or modified part
Neues oder geändertes Teil
Particular nuevo o modificado
Peça nova ou modificada



Pos	Pièce de rechange	Description	Validité	Notes
-	2851135194	ANNEAU		
-	401195010	JOINT D 14,5X10,2X1,5		
-	401368000	JOINT TORIQUE 2,90X1,78		
-	401371000	JOINT 6,75 X 1,78		
-	402197000	JOINT TORIQUE 8,9X2,7		
-	402241000	JOINT TORIQUE 34,65X1,78		
-	402249000	JOINT TORIQUE 5,28X1,78		
-	402250000	JOINT TORIQUE 3,68X1,78		
-	433066029	RACCORD ARTICULATION MONTE-LAIT NEW		
-	433072007	BAGUE		
-	433096000	COUVERCLE MONTE-LAIT		
-	433099000	AXE		
-	433100000	DIFFUSEUR		
-	433101000	VIS REGLAGE AIR		
-	433104007	POIGNEE MONTE-LAIT		
-	433510000	BEC MONTE-LAIT		
-	484391000	TUYAU EN SILICONE 4,8X7,9X1000		
-	537024600	RESTRICTEUR NEUF		

Pos	Pièce de rechange	Description	Validité	Notes
-	402321000F	JOINT ROBINET		
	⇌ 400274020	JOINT ROBINET		
-	401183010	JOINT 22X17X1,5		
-	401235020	JOINT D 11X6,5X1,5		
-	401261010	JOINT GROUP		
-	401303000	JOINT TORIQUE 58,42X2,62		
-	401320000	JOINT TORIQUE 7,59X2,62		
-	402274000	JOINT		
-	404525010	BRULEUR GAS GR2		
-	404526010	BRULEUR GAS GR3		
-	404527010	BRULEUR GAS GR4		
-	417568004	SUPPORT FOUETTE_LAIT NOUVELLE M31		
-	418941010	CLAPET ANTIDEPRESSION		
	⇌ 418911002	CLAPET ANTIDEPRESSION		
-	418941010	CLAPET ANTIDEPRESSION		
	⇌ 418911010	CLAPET ANTIDEPRESSION		
-	418941010	CLAPET ANTIDEPRESSION		
	⇌ 418941000	ENS.VALVE ANTI-REMOUS		
-	418941010	CLAPET ANTIDEPRESSION		
-	421214000	CAVE D'ALIMENTATION		
-	421513020	TUYAU REMPLISSAGE CART.COURTE		
	⇌ 421513010	TUYAU ALIM. CARTOUCHE - C		
-	421921012	PIED		
-	422668030	PLATEAU ECOULEMENT 2 GR		
	⇌ 422668010	PLATEAU ECOULEMENT 2 GR		
-	422668030	PLATEAU ECOULEMENT 2 GR		
	⇌ 422668020	PLATEAU ECOULEMENT 2 GR		
-	422668030	PLATEAU ECOULEMENT 2 GR		
-	423060000	CABLE ALIMENTATION		
-	423570010	PLATEAU ECOULEMENT 3 GR		
-	423570020	PLATEAU ECOULEMENT 3 GR		
-	423570030	PLATEAU ECOULEMENT 3 GR		
-	424568030	PLATEAU ECOULEMENT 4 GR		
	⇌ 424568010	PLATEAU ECOULEMENT 4 GR		
-	424568030	PLATEAU ECOULEMENT 4 GR		
	⇌ 424568020	PLATEAU ECOULEMENT 4 GR		
-	424568030	PLATEAU ECOULEMENT 4 GR		
-	433919000	MONTE-LAIT TYPE "F"		
-	435572010	COLLECTEUR CHARGEMENT DT/2		
-	435780000	CARTE KIT EDS M28/M31		
-	436535010	COLLECTEUR CHARGEMENT DT/3		
-	437537010	COLLECTEUR CHARGEMENT DT/4		
-	445040010	GUIDE PATIN MONTE-LAIT		
-	490122020	BARETTE DE REGLAGE DU FOUETTE-LAIT		

Pos	Pièce de rechange	Description	Validité	Notes
	⇒ 445043010	REPLACE PAR 490122020		
-	445046010	PLAQUE GR2		
-	445108010	ETIQUETTE VAPEUR M31/32		
-	445138000	PLAQUE "M31 DOSATRON"		
-	445236010	GRILLE COULISSANT VERRES HAUTS		
-	445500014	BANDEAU MANOMETRES		
-	445720010	CABLAGE M31 DT2 S/CABLE		
-	445760018	CABLAGE C/2 S/CABLE		
-	457819060	ENS.PORTE-FILTRE 2 VOIES (E)		
	⇒ 445793000	REPLACE PAR 457819000		
-	445921000	CABLE COMMEXION CPU-PLUS M 31		
-	446001010	PLAQUE GR3		
-	446718010	CABLAGE M 31 DT3 S/CABLE		
-	446747010	CABLAGE C/3 S. CABLE		
-	446747018	CABLAGE C/3 S. CABLE		
-	447718010	CABLAGE M31 DT4		
-	447744010	CABLAGE C/4 S/CABLE		
-	448138005F	RACC. PORTE-CAOUTCHOUC MA 90# F 1/8G CW5		
	⇒ 448138018	RACCORD 1/8 F		
-	457400005F	DISQUE DOUCHE		
	⇒ 457037048	DISQUE DOUCHETTE		
-	457401005F	BAGUE CARTOUCHE		
	⇒ 457165010	REPLACE PAR 457165020		
-	457401005F	BAGUE CARTOUCHE		
	⇒ 457165020	JOINT DE LA CARTOUCHE		
-	457401005F	BAGUE CARTOUCHE		
	⇒ 457165028	JOINT DE LA CARTOUCHE		
-	957826000	GROUPE AVEC BOUCHON		
	⇒ 457169040	REPLACE PAR 457169050		
-	957826000	GROUPE AVEC BOUCHON		
	⇒ 457169050	REPLACE PAR 457169060		
-	957826000	GROUPE AVEC BOUCHON		
	⇒ 457169060	STRUCTURE DU GROUPE C		
-	457177002	CARTOUCHE PASSIVE		
-	457177005	CARTOUCHE NSF-USA-JPN mm15		
-	457177002	CARTOUCHE PASSIVE		
	⇒ 457177008	CARTOUCHE PASSIVE		
-	457207002	CARTOUCHE MAJORE PASSIVE		
-	457207005	CARTOUCHE NSF-USA-JPN mm21		
-	457207002	CARTOUCHE MAJORE PASSIVE		
	⇒ 457207008	CARTOUCHE MAJORE PASSIVE		
-	457299027	CLOCHE GROUPE OPT. CHROME		
-	457301000	BEC A 1 TASSE		
-	457302000	BEC A 2 TASSES		

Pos	Pièce de rechange	Description	Validité	Notes
-	957826000	GROUPE AVEC BOUCHON		
	⇌ 457346018	STRUCTURE DU GROUPE C		
-	957826000	GROUPE AVEC BOUCHON		
	⇌ 457346028	STRUCTURE DU GROUPE C		
-	957826000	GROUPE AVEC BOUCHON		
	⇌ 457346038	CORPS GROUPE ECE (M39)		
-	457347010	BOUCHON 3/8 GAZ HEXAGONE INOX		
	⇌ 457347000	BOUCHON 3/8		
-	457347010	BOUCHON 3/8 GAZ HEXAGONE INOX		
-	457364000	BOUCHON 3/8		
-	457546000	OUTIL MONTAGE TUYAU CART.		
-	457550000	PORTE-FILTRE REGL. POUR CAPSULES M31		
-	457817060	ENS.PORTE-FILTRE 1 VOIE (E)		
	⇌ 457817020	PORTE-FILTRE A 1 TASSE M31/M32		
-	457819060	ENS.PORTE-FILTRE 2 VOIES (E)		
	⇌ 457819020	PORTE-FILTRE A 2 TASSES M31/M32		
-	4750680009	DESSUS DE GRILLE LATERALE LONGUE		
-	4750690009	DESSUS DE GRILLE CENTRALE LONGUE		
-	956855000F	ENS. TIGE AVEC LOGEMENT POUR JOINT		
	⇌ 485751000	PIVOT COMPLET		
-	956855000F	ENS. TIGE AVEC LOGEMENT POUR JOINT		
	⇌ 485751010	PIVOT COMPLET		
-	956855000F	ENS. TIGE AVEC LOGEMENT POUR JOINT		
	⇌ 485910010	PIVOT COMPLET		
-	485989000	ROBINET CHAUFFE-TASSES		
-	490122020	BARETTE DE REGLAGE DU FOUETTE-LAIT		
-	947216000F	BUSE JET Ø 0,5		
	⇌ 491151000	GIGLEUR DIAM. 0,5MM INOX		
-	492298005F	SOUPAPE SÉCURITÉ		
	⇌ 492298008	RACCORDE CLAPET SICURITE 3/8F -3/8M RUV		
-	492298005F	SOUPAPE SÉCURITÉ		
	⇌ 492298018	RACC. COUDE VALV.3/8F -3/8M RUVECO		
-	4960090009	DESSUS DE GRILLE 139 X 199MM		
-	4960100009	DESSUS DE GRILLE 139 X 49 MM		
-	530901910	TRANSFORMATEUR TOROIDAL		
	⇌ 496654000	TRANSFORMATEUR TOROIDAL		
-	496927074	EPAULE CHASSIE GAUCHE		
	⇌ 496927044	ENSEMBLE EPOLE METIER GAUCHE		
-	496927074	EPAULE CHASSIE GAUCHE		
	⇌ 496927054	EPAULE CHASSIE GAUCHE		
-	496927074	EPAULE CHASSIE GAUCHE		
	⇌ 496927064	EPAULE CHASSIE GAUCHE		
-	496927074	EPAULE CHASSIE GAUCHE		
-	496928044	ENSEMBLE EPOLE METIER DRIOTE		

Pos	Pièce de rechange	Description	Validité	Notes
-	496928054	ENSEMBLE EPOLE METIER DROITE		
-	496928064	ENSEMBLE EPOLE METIER DROITE		
-	496928074	ENSEMBLE EPOLE METIER DROITE		
-	521105100	VIS 5X10		
-	530111000	PORTEFUSIBLE		
-	530112200	FUSIBLE CC15 A		
-	530112900	CAVE D'ALIMENTATION		
-	530114000	CAVE D'ALIMENTATION		
-	530114300	CABLE D' ALIMENTATION		
-	530596120R	EV 2V R 24/60 UL		
	⇔ 530596110	ELECTR.2R U.L. 24/60		
-	530596120R	EV 2V R 24/60 UL		
	⇔ 530596110R	ELECTR.2R U.L. 24/60		
-	530901910	TRANSFORMATEUR TOROIDAL		
-	531507208	CONTACTEUR 4P 220/240V		
-	532004310	INT.BIPOLAIRE		
	⇔ 532004308	INTERRUPTEUR ROTATIF		
-	532004310	INT.BIPOLAIRE		
-	532011608	INTERRUPTEUR GENERAL 0-1-2		
-	532022900	INTERRUPTEUR GENERAL		
-	532123500	PASSE-FIL		
-	532160500	MEMBRANE PASSE.-CAFR		
-	532160800	CONNECT. MODULE 8 ELEM. EWG 8 14		
-	532392600	CLAPETSICURITE 1,9 bar 3/8G		
-	532501000R	RACCORD T		
-	532501510R	INSERT 1100-6-1/4 RAC. DROIT		
	⇔ 532501500R	RACCORD		
-	532502800R	RACCORD TERMINAISON 8-1/8		
-	532503300R	RACCORD INTERMED. 1/4F X 1/4F		
-	532503500R	RACCORD 1/4 -1/4		
-	532504600R	RACCORD A COUDE		
-	592029000R	RACCORD BOUCHON 1/8		
	⇔ 532506106	EMBOUT BORGNE 1/8 NF		
-	532727300	FICHE 6X22 INOX		
-	532746800	CLIP		
-	532802210	PIED UL		
-	533902910F	ÉLECTROVALVE		
	⇔ 533795510	ELECTR.3R 24/50-60		
-	533902910F	ÉLECTROVALVE		
	⇔ 533795510R	ELECTR.3R 24/50-60		
-	533894610R	EV 3 VOIES BASE 220/240V 50Hz RUB CLB		
	⇔ 533795610	ELECTR.3R 220-240/50 240/60		
-	533894610R	EV 3 VOIES BASE 220/240V 50Hz RUB CLB		
	⇔ 533795610R	ELECTR.3R 220-240/50 240/60		

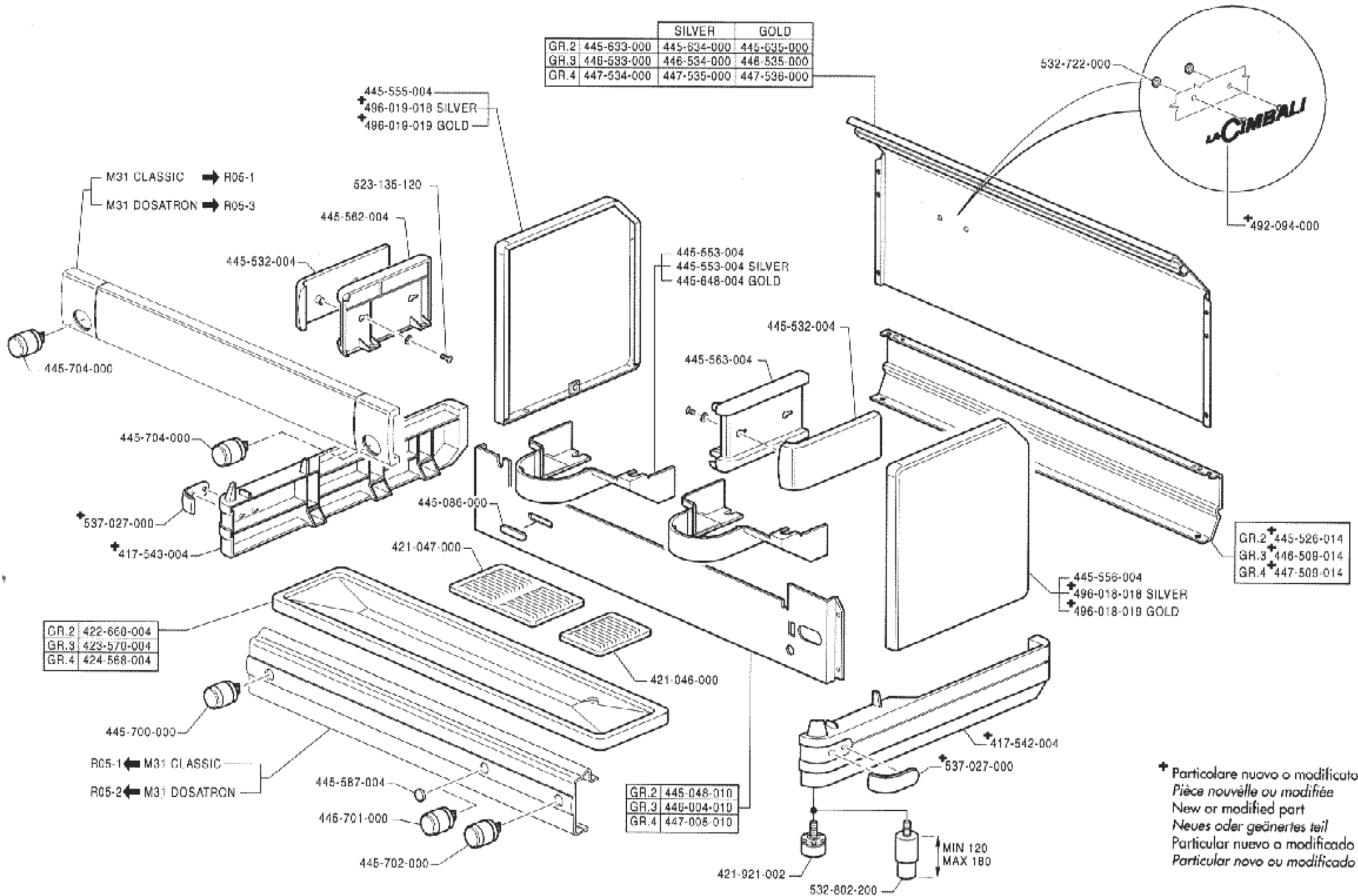
Pos	Pièce de rechange	Description	Validité	Notes
-	533795920R	EV 3V.RUB V200-208/50-60		
	⇄ 533795910	ELECTR.3R 200-208/50-60		
-	533795920R	EV 3V.RUB V200-208/50-60		
	⇄ 533795910R	ELECTR.3R 200-208/50-60		
-	533904810F	EV 2 VOIES NC 220/240V 50/60Hz VITON CLB		
	⇄ 533798310	ELECTR.2G 220-240/50-60		
-	533904810F	EV 2 VOIES NC 220/240V 50/60Hz VITON CLB		
	⇄ 533798310R	ELECTR.2G 220-240/50-60		
-	533895110R	ÉLECTROVALVE 24V 50/60 VITON 1/8		
	⇄ 533798410	ELECTR.2G 24/50-60		
-	533895110R	ÉLECTROVALVE 24V 50/60 VITON 1/8		
	⇄ 533798410R	ELECTR.2G 24/50-60		
-	533799900	ELECTROV. 3R DIAM. 3 1/4 24/50-60		
-	533799900R	ELECTROV. 3R DIAM. 3 1/4 24/50-60		
-	533890910R	ELECTR.3R ø 3 1/4 24/50-60		
	⇄ 533890910	ELECTR.3R ø 3 1/4 24/50-60		
-	533890910R	ELECTR.3R ø 3 1/4 24/50-60		
-	533892310R	EV SCEM 3 VOIES R.24V 60HZ UL AVEC RUVEC		
	⇄ 533892300	ELECTROVANNE 3R 24V/60 NF		
-	533892310R	EV SCEM 3 VOIES R.24V 60HZ UL AVEC RUVEC		
	⇄ 533892300R	ELECTROVANNE 3R 24V/60 NF		
-	533892510R	EV.SCEM 3V.R.208-240V 60HZ AVEC CLB		
	⇄ 533892500	ELECTROV. 3R 208-240/60 NF		
-	533892510R	EV.SCEM 3V.R.208-240V 60HZ AVEC CLB		
	⇄ 533892500R	ELECTROV. 3R 208-240/60 NF		
-	533890910R	ELECTR.3R ø 3 1/4 24/50-60		
	⇄ 533894400	ELECTROVANNE 3 VOIES 1/4 24/60NF		
-	533902910F	ÉLECTROVALVE		
	⇄ 533894500R	ELECTR.3R 24/50-60		
-	533894610R	EV 3 VOIES BASE 220/240V 50Hz RUB CLB		
	⇄ 533894600R	ELECTR.3R 220-240/50 240/60		
-	533895110R	ÉLECTROVALVE 24V 50/60 VITON 1/8		
	⇄ 533895100R	EV 2 VOIES 24V 50/60 VITON 1/8"		
-	533904810F	EV 2 VOIES NC 220/240V 50/60Hz VITON CLB		
	⇄ 533895200R	EV 2VOIES 220/240V 50Hz VITON 1/8"		
-	534392400	TURBINETTE GICLEUR D.1		
-	537027100	PORTEFILTRE 1 TASSE AVEC COUPE		
-	537027200	PORTE FILTRE 2TASSE AVEC COUPE		
-	537039000	TUYAU CAPILLAIRE MANOMETRE		
-	555000111R	EMBOUT ø 8		
-	555001143R	RACCORD 1/8X1/4		
-	555001144R	DOUBLE RACCORD 1/4-1/4		

Pos	Pièce de rechange	Description	Validité	Notes
-	555001145R	MAMELON 3/8		
-	457364000	BOUCHON 3/8		
	⇒ 590535010	BOUCHON 3/8		
-	590565008	MAMELON DOUBLE 1/2		
-	590566008	MAMELON DOUBLE 3/8		
-	590582008	NIPPLES 1/4X1/4		
-	590600018	NIPPLES TURBINETTE		
-	590751000	RONDELLE FIBRE		
-	591487005F	RACCORD EMBOUT 1/4		
	⇒ 591487008	RACCORD 1/4 RUV		
-	592029000R	RACCORD BOUCHON 1/8		
-	592029000R	RACCORD BOUCHON 1/8		
	⇒ 592029006	TUBULURE BORGNE NF		
-	593790001	VIS M8X30		
-	593790011	VIS M8X30 ZINC		
-	593811010	VIS CLOCHE		
-	593815010	VIS CLOCHE H		
-	594537010	EMBOUT AVEUGLE 1/4 GAZ INOX		
	⇒ 594537000	NIPPLES BOUCHON		
-	594537010	EMBOUT AVEUGLE 1/4 GAZ INOX		
-	800134843	GRILLE PORTE TASSES GR2		
-	800135436	GRILLE PORTE TASSES GR3		
-	800135447	GRILLE PORTE TASSES GR4		
-	937108000F	BUSE JET Ø 0,8		
	⇒ 903143000	GICLEUR 0,8MM. INOX		
-	913535033F	ENS. DEUXIEME REFROIDISSEMENT GROUPE		
	⇒ 913535010	TUYAU DOUBLE RAFF.		
-	913535033F	ENS. DEUXIEME REFROIDISSEMENT GROUPE		
	⇒ 913535020	TUYAU DOUBLE RAFF.		
-	913766000	CHAUDIERE COMPLET G2		
-	913767000	CHAUDIERE COMPLET G3		
-	913768000	CHAUDIERE COMPLET G4		
-	957826000	GROUPE AVEC BOUCHON		
	⇒ 920035010	STRUCTURE DU GROUPE C		
-	957826000	GROUPE AVEC BOUCHON		
	⇒ 920035018	STRUCTURE DU GROUPE C		
-	920131000	PLAQUETTE		
-	920158010	PLAQUE "LA CIMBALI" XP1		
-	966492000	PROTECTION SOUPAPE DE SÉCURITÉ		
	⇒ 958219000	PROTECTION CLAPETSICURITE		
-	956855000F	ENS. TIGE AVEC LOGEMENT POUR JOINT		
	⇒ 985710000	PIVOT COMPLET		
-	966492000	PROTECTION SOUPAPE DE SÉCURITÉ		
-	957826000	GROUPE AVEC BOUCHON		

Pos	Pièce de rechange	Description	Validité	Notes
-	421578003F	ENS. TUYAU COLLECT. CHARGEMENT-ENTREE GR		
-	913535033F	ENS. DEUXIEME REFROIDISSEMENT GROUPE		
-	947557020F	TUYAU SORTIE GROUPE-REPLISSAGE CART. CO		
	⇒ 947557000F	TUYAU SORTIE GROUPE-REPLISSAGE CART. CO		
-	400335010	JOINT 21X24,5X1,5		
-	457343000	BOUCHON		
-	402326000F	JOINT 26.5X20.2X1.5		
-	533902910F	ÉLECTROVALVE		
	⇒ 533902900F	EV 3 VOIES 14,5 bar 24V 50/60Hz		
-	947557020F	TUYAU SORTIE GROUPE-REPLISSAGE CART. CO		
	⇒ 947557010F	TUYAU SORTIE GROUPE-REPLISSAGE CART. CO		
-	421513020	TUYAU REPLISSAGE CART.COURTE		
-	947557020F	TUYAU SORTIE GROUPE-REPLISSAGE CART. CO		
-	533904810F	EV 2 VOIES NC 220/240V 50/60Hz VITON CLB		
	⇒ 533904800F	EV 2 VOIES NC 220/240V 50/60Hz VITON 1/		
-	937108000F	BUSE JET Ø 0,8		
-	947216000F	BUSE JET Ø 0,5		
-	401235020	JOINT D 11X6,5X1,5		
-	532759500	VIS TBSPC M6x10		
-	457817060	ENS.PORTE-FILTRE 1 VOIE (E)		
-	457819060	ENS.PORTE-FILTRE 2 VOIES (E)		
-	402321000F	JOINT ROBINET		
-	956855000F	ENS. TIGE AVEC LOGEMENT POUR JOINT		
-	457400005F	DISQUE DOUCHE		
-	532501510R	INSERT 1100-6-1/4 RAC. DROIT		
-	457401005F	BAGUE CARTOUCHE		
-	448138005F	RACC. PORTE-CAOUTCHOUC MA 90# F 1/8G CW5		
-	492298005F	SOUPAPE SÉCURITÉ		
-	530596120R	EV 2V R 24/60 UL		
-	533890920R	EV 3VOIES.R.24V-60		
-	533892310R	EV SCEM 3 VOIES R.24V 60HZ UL AVEC RUVEC		
-	533892510R	EV.SCEM 3V.R.208-240V 60HZ AVEC CLB		
-	533904810F	EV 2 VOIES NC 220/240V 50/60Hz VITON CLB		
-	533894610R	EV 3 VOIES BASE 220/240V 50Hz RUB CLB		
-	533895110R	ÉLECTROVALVE 24V 50/60 VITON 1/8		
-	533902910F	ÉLECTROVALVE		
-	533795920R	EV 3V.RUB V200-208/50-60		
-	532502805F	RACCORD TERMINAL 8-1/8		
-	590582005F	EMBOUT DOUBLE 1/4 X 1/4 GAZ INSERT		

Pos	Pièce de rechange	Description	Validité	Notes
-	591487005F	RACCORD EMBOUT 1/4		
-	592029010R	GOULOTTE AVEUGLE 1/8		

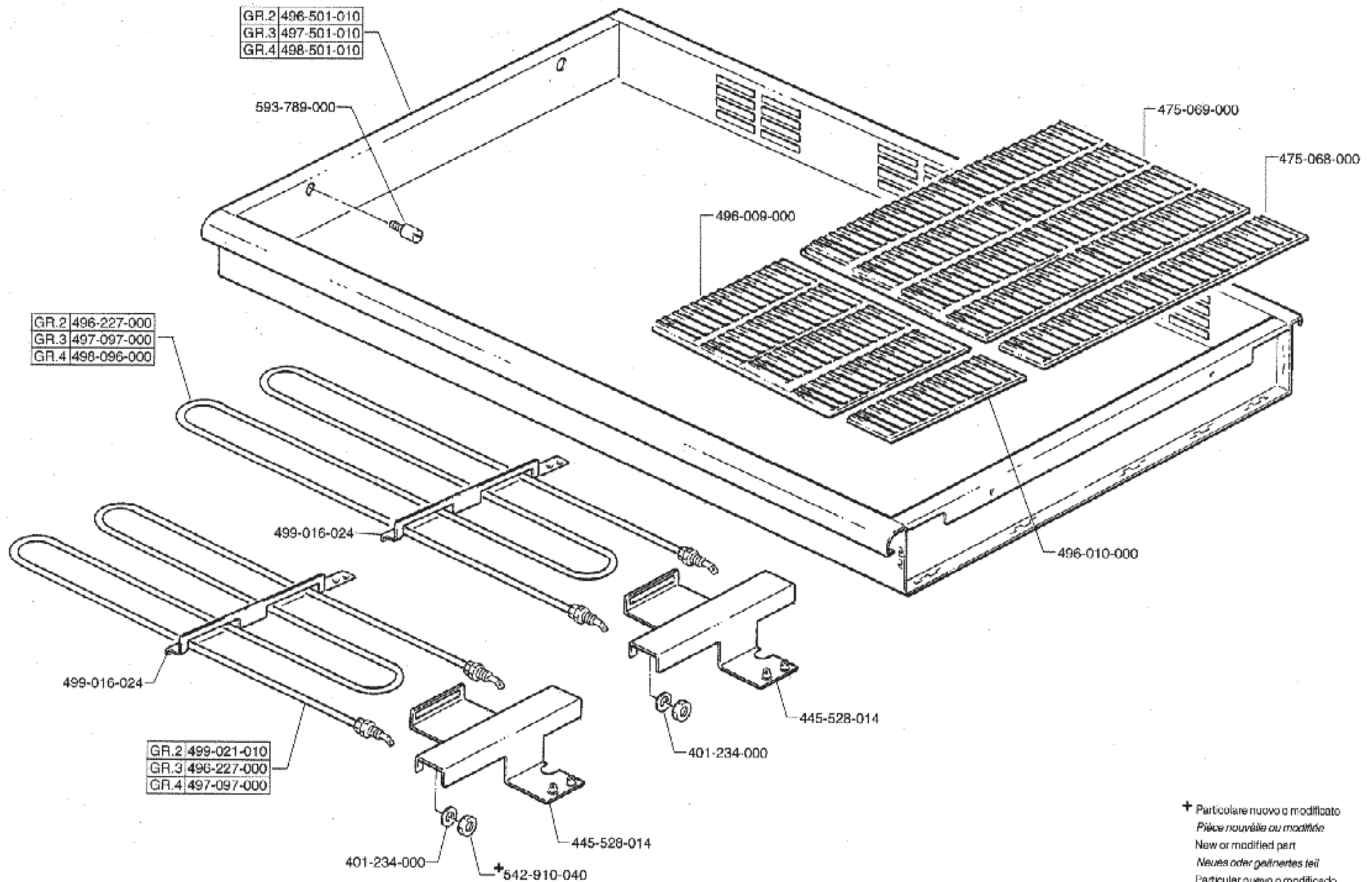
	SILVER	GOLD	
GR.2	445-633-000	445-634-000	445-635-000
GR.3	446-533-000	446-534-000	446-535-000
GR.4	447-534-000	447-535-000	447-536-000



* Particolare nuovo o modificato
 Pièce nouvelle ou modifiée
 New or modified part
 Neues oder geändertes Teil
 Particular nuevo o modificado
 Particular novo ou modificado

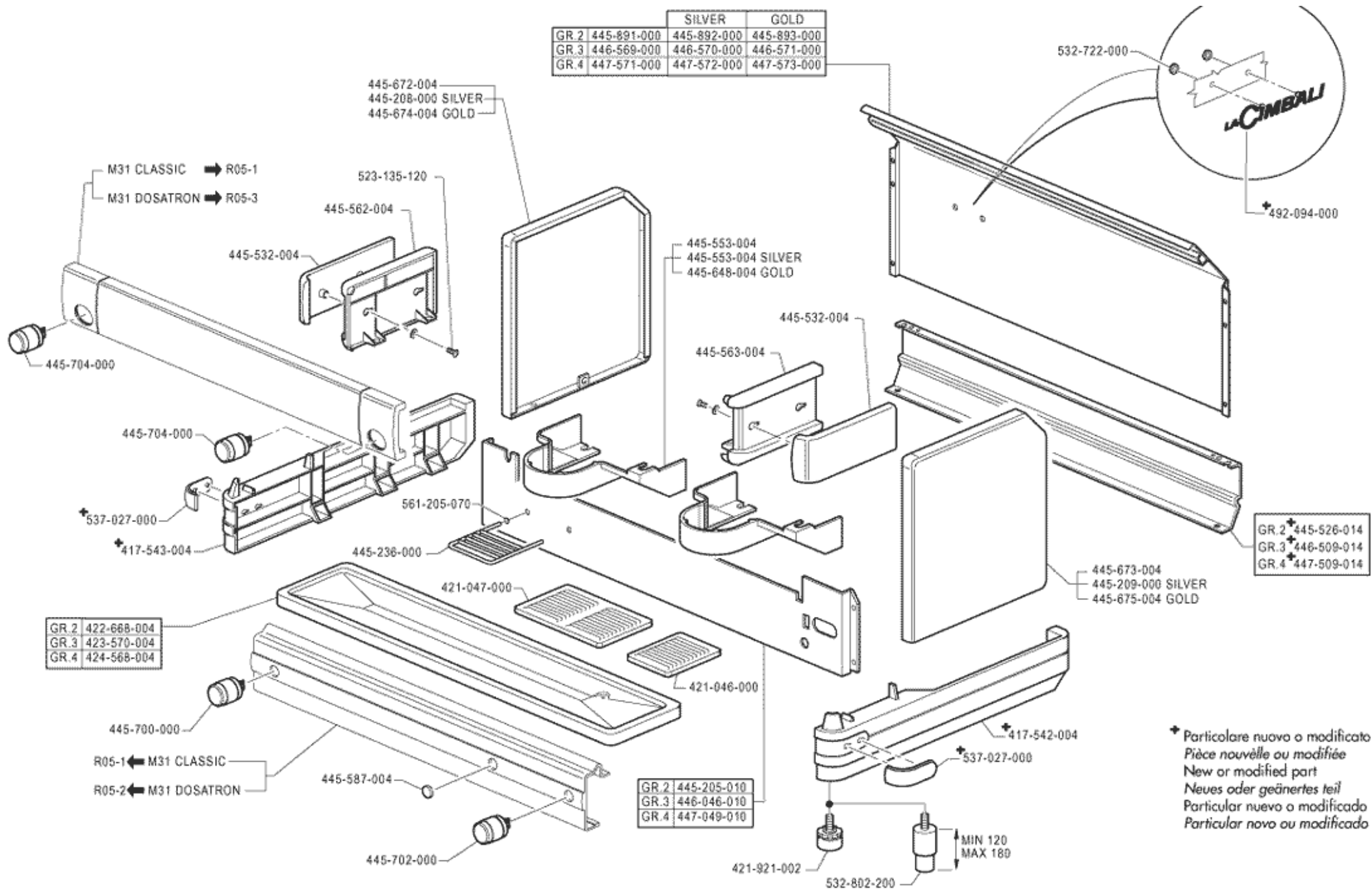
Pos	Pièce de rechange	Description	Validité	Notes
-	417542004	LATERAL BATI DROITE		
-	417543004	LATERAL BATI GAUCHE		
-	421046000	GRILLE LAT. REPOSE-TASSES		
-	421047000	GRILLE REPOSE-TASSES		
-	421921012	PIED		
	⇒ 421921002	REPLACE PAR 421921012		
-	422668030	PLATEAU ECOULEMENT 2 GR		
	⇒ 422668004	ECOULEMENT E98 2 GR		
-	423570004	ECOULEMENT E98 3GR		
-	424568030	PLATEAU ECOULEMENT 4 GR		
	⇒ 424568004	ECOULEMENT E98 4 GR		
-	445048010	PLAQUE GR2 AVEC MONTE-LAIT		
-	445086000	PROTECTION FENTE GAZ		
-	445526014	PANNEAU BATI ARRIERE GR2		
-	445532004	PANNEAU LATERAL HAUT		
-	445553004	PROTECTION		
-	445555004	COTE GAUCHE ROUGE M31		
-	445556004	COTE DROITE ROUGE M31		
-	445562004	LATERAL SUP. GAUCHE M31		
-	445563004	LATERAL SUP. DROITE M31		
-	445587004	BOUCHON FENTE GAZ		
-	445633000	COUVERTURE CENTRALE GR2 ROUGE		
-	445634000	COUVERTURE CENTRALE GR2 INOX		
-	445635000	COUVERTURE CENTRALE GR2 GOLD		
-	445648004	PROTECTION		
-	445700000	VOLANT INTERRUPTEUR GEN.		
-	445701000	VOLANT GAZ		
-	445702000	MANETTE LEVIER ROB. ALIMENT.		
-	445704000	VOLANT ROBINET A.V.		
-	446004010	PLAQUE GR3 AVEC MONTE-LAIT		
-	446509014	PANNEAU BATI AR. GR3		
-	446533000	COUVERTURE CENTRALE GR3 ROUGE		
-	446534000	COUVERTURE CENTRALE GR3 INOX		
-	446535000	COUVERTURE CENTRALE GR3 GOLD		
-	447005010	PLAQUE GR4 AVEC MONTE-LAIT		
-	447509014	PANNEAU BATI ARRIERE GR4		
-	447534000	COUVERTURE CENTRALE GR4 ROUGE		
-	447535000	COUVERTURE CENTRALE GR4 INOX		
-	447536000	COUVERTURE CENTRALE GR4 GOLD		
-	920158010	PLAQUE "LA CIBALI" XP1		
	⇒ 492094000	PLAQUE "LA CIBALI" 160 MM		
-	496018018	COTE DROITE INOX		
-	496018019	COTE DROITE GOLD		
-	496019018	COTE GAUCHE INOX		

Pos	Pièce de rechange	Description	Validité	Notes
-	496019019	COTE GAUCHE GOLD		
-	523135120	VIS AUT.T.C.CR. 3,5X12		
-	532722000	PLAQUETTE FIXATION PLAQUE		
-	532802210	PIED UL		
	⇒ 532802200	PIED UL		
-	537027000	BUTOIRS BATI (PAIRE)		



+ Particolare nuovo o modificato
 Piéce nouvelle ou modifiée
 New or modified part
 Neues oder geändertes Teil
 Particular nuevo o modificado
 Particular novo ou modificado

Pos	Pièce de rechange	Description	Validité	Notes
-	401234000	JOINT CUIVRE 14X10,3X1		
-	445528014	CORNIERE FIX. RES. CHAUFFE-TASSES		
-	475068000	DESSUS DE GRILLE LATERALE LONGUE		
-	475069000	DESSUS DE GRILLE CENTRALE LONGUE		
-	496009000	DESSUS DE GRILLE 139 X 199MM		
-	496010000	DESSUS DE GRILLE 139 X 49 MM		
-	496227000	RESISTANCE CHAUFFE-TASSES W200/240		
-	496501010	BAC CHAUFFE-TASSES GR2		
-	497097000	RESISTANCE CHAUFFE-TASSES W250/300		
-	497501010	BAC CHAUFFE-TASSES GR3		
-	498096000	RESISTANCE CHAUFFE-TASSES W300/360		
-	498501010	BAC CHAUFFE-TASSES GR4		
-	499016024	CORNIERE SUPPORT RESISTANCE		
-	499021010	RESISTANCE CHAUFFETASSE 150-180W		
-	542910040	ECROU M10 INOX		
-	593789000	VIS FIXATION CHAUFFE-TASSES M30		

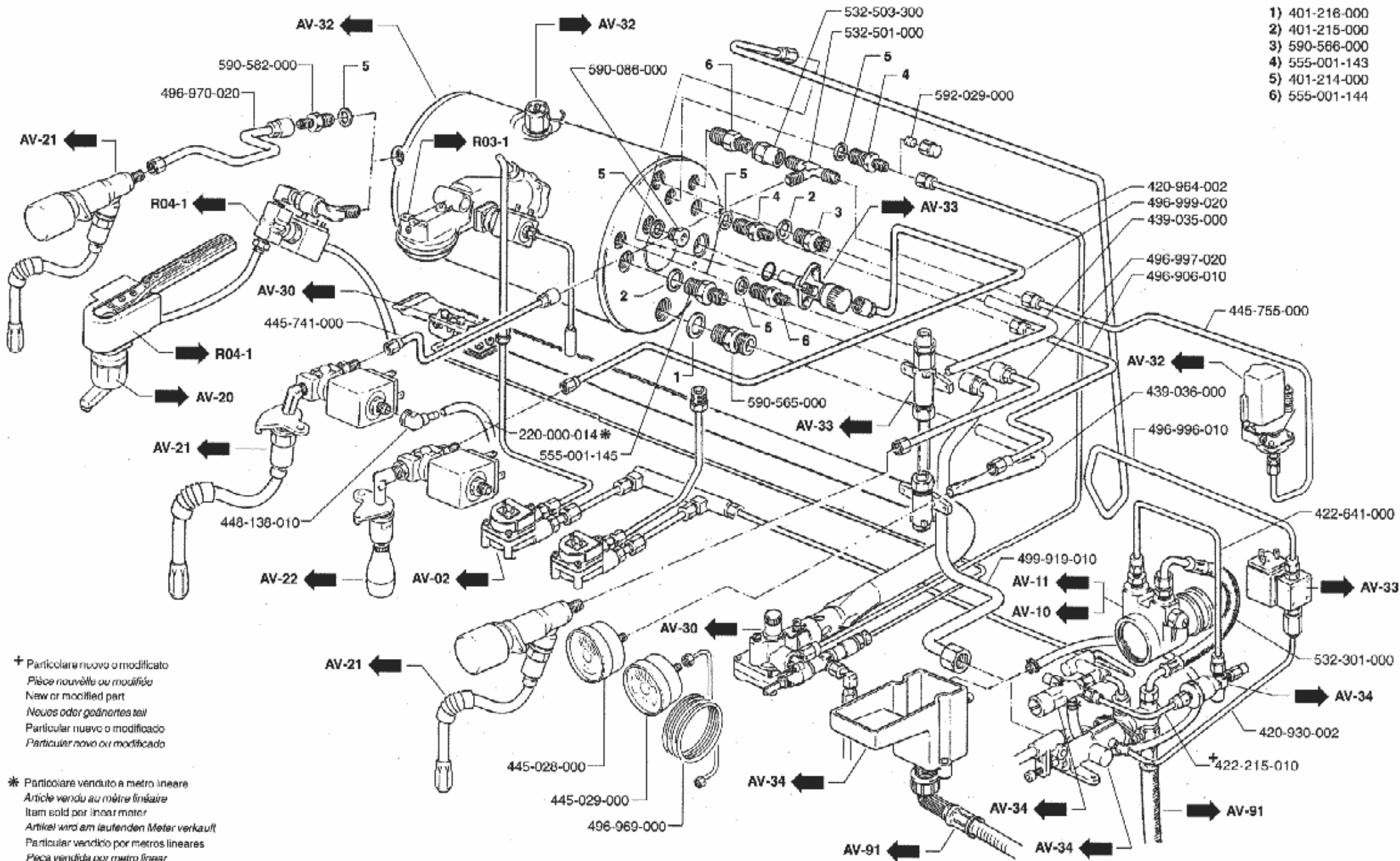


* Particolare nuovo o modificato
 Pièce nouvelle ou modifiée
 New or modified part
 Neues oder geänertes teil
 Particular nuevo o modificado
 Particular novo ou modificado

Pos	Pièce de rechange	Description	Validité	Notes
-	417542004	LATERAL BATI DROITE		
-	417543004	LATERAL BATI GAUCHE		
-	421046000	GRILLE LAT. REPOSE-TASSES		
-	421047000	GRILLE REPOSE-TASSES		
-	421921012	PIED		
	⇒ 421921002	REPLACE PAR 421921012		
-	422668030	PLATEAU ECOULEMENT 2 GR		
	⇒ 422668004	ECOULEMENT E98 2 GR		
-	423570004	ECOULEMENT E98 3GR		
-	424568030	PLATEAU ECOULEMENT 4 GR		
	⇒ 424568004	ECOULEMENT E98 4 GR		
-	445205010	PLAQUE GR2 A ML VERRES HAUTS		
-	445208000	COTE GAUCHE VERRES HAUTS SILVER		
-	445209000	COTE DROITE VERRES HAUTS SILVER		
-	445236010	GRILLE COULISSANT VERRES HAUTS		
	⇒ 445236000	GRILLE COULISSANT VERRES HAUTS		
-	445526014	PANNEAU BATI ARRIERE GR2		
-	445532004	PANNEAU LATERAL HAUT		
-	445553004	PROTECTION		
-	445562004	LATERAL SUP. GAUCHE M31		
-	445563004	LATERAL SUP. DROITE M31		
-	445587004	BOUCHON FENTE GAZ		
-	445648004	PROTECTION		
-	445672004	COTE GAUCHE POUR VERRES HAUTS		
-	445673004	COTE DROITE POUR VERRES HAUTS		
-	445674004	COTE GAUCHE POUR VERRES HAUTS GOLD		
-	445675004	COTE DROITE POUR VERRES HAUTS GOLD		
-	445700000	VOLANT INTERRUPTEUR GEN.		
-	445702000	MANETTE LEVIER ROB. ALIMENT.		
-	445704000	VOLANT ROBINET A.V.		
-	445891000	COUVERT. CENTRALE GR2 HAUTE		
-	445892000	COUVERT. CENTRALE GR2 HAUTE SILVER		
-	445893000	COUVERT. CENTRALE GR2 HAUTE GOLD		
-	446046010	PLAQUE GR3 AVEC ML VERRES HAUTS		
-	446509014	PANNEAU BATI AR. GR3		
-	446569000	COUVERT. CENTRALE GR3 HAUTE		
-	446570000	COUVERT. CENTRALE GR3 HAUTE SILVER		
-	446571000	COUVERT. CENTRALE GR3 HAUTE GOLD		
-	447049010	PLAQUE GR4 AVEC ML VERRES HAUTS		
-	447509014	PANNEAU BATI ARRIERE GR4		
-	447571000	COUVERTURE CENTRALE GR4 HAUTE		
-	447572000	COUVERTURE CENTRALE GR4 HAUTE SILVER		
-	447573000	COUVERTURE CENTRALE GR4 HAUTE GOLD		
-	920158010	PLAQUE "LA CIBALI" XP1		

Pos	Pièce de rechange	Description	Validité	Notes
	⇒ 492094000	PLAQUE "LA CIBALI" 160 MM		
-	523135120	VIS AUT.T.C.CR. 3,5X12		
-	532722000	PLAQUETTE FIXATION PLAQUE		
-	532802210	PIED UL		
	⇒ 532802200	PIED UL		
-	537027000	BUTOIRS BATI (PAIRE)		
-	561205070	AGRAFE		

Pos	Pièce de rechange	Description	Validité	Notes
-	401214000	JOINT 17,9 X 14,2 X 1,5		
-	401215000	JOINT CUIVRE 3/8		
-	401216000	JOINT CUIVRE 1/2		
-	420930002	TUYAU ROBINET ELECTROVANNE		
-	420964002	TUYAU REGULATEUR GAZ G2/3/4		
-	422215010	TUYAU D'EXPANSION/RETENUE		
-	422641000	TUYAU REFOULEMENT POMPE		
-	439035000	TUBE SUPERIEUR NIVEAU		
-	439036000	TUBE INFERIEUR NIVEAU		
-	445028000	MANOMETRE CHAUDIERE - E		
-	445029000	MANOMETRE POMPE		
-	445755000	TUYAU PRESSOSTAT		
-	445768000	TUYAU 3 VAPEUR		
-	496906010	TUYAU MANOMETRE		
-	537039000	TUYAU CAPILLAIRE MANOMETRE		
	⇒ 496969000	REPLACE PAR 537039000		
-	496970020	TUYAU VAPEUR GAUCHE		
-	496996010	TUYAU ELECTROV./MELANGEUR		
-	496997020	TUYAU VAPEUR DROITE		
-	496999020	TUYAU MELANGEUR/ELECTROV. DEBIT		
-	499919010	TUYAU ALIMENTATION CHAUDIERE		
-	532301000	TUYAU FLEXIBLE 3/8 COUDES 355MM		
-	532501000R	RACCORD T		
	⇒ 532501000	RACCORD T		
-	532503300R	RACCORD INTERMED. 1/4F X 1/4F		
	⇒ 532503300	RACCORD INTERMED. 1/4F X 1/4F		
-	555001143R	RACCORD 1/8X1/4		
	⇒ 555001143	RACCORD 1/8X1/4		
-	555001144R	DOUBLE RACCORD 1/4-1/4		
	⇒ 555001144	DOUBLE RACCORD 1/4-1/4		
-	555001145R	MAMELON 3/8		
	⇒ 555001145	MAMELON 3/8		
-	590565008	MAMELON DOUBLE 1/2		
	⇒ 590565000	MAMELON DOUBLE 1/2		
-	590566000	MAMELON DOUBLE 3/8		
-	590582008	NIPPLES 1/4X1/4		
	⇒ 590582000	NIPPLES 1/4X1/4		
-	592029000R	RACCORD BOUCHON 1/8		
	⇒ 592029000	RACCORD BOUCHON 1/8		



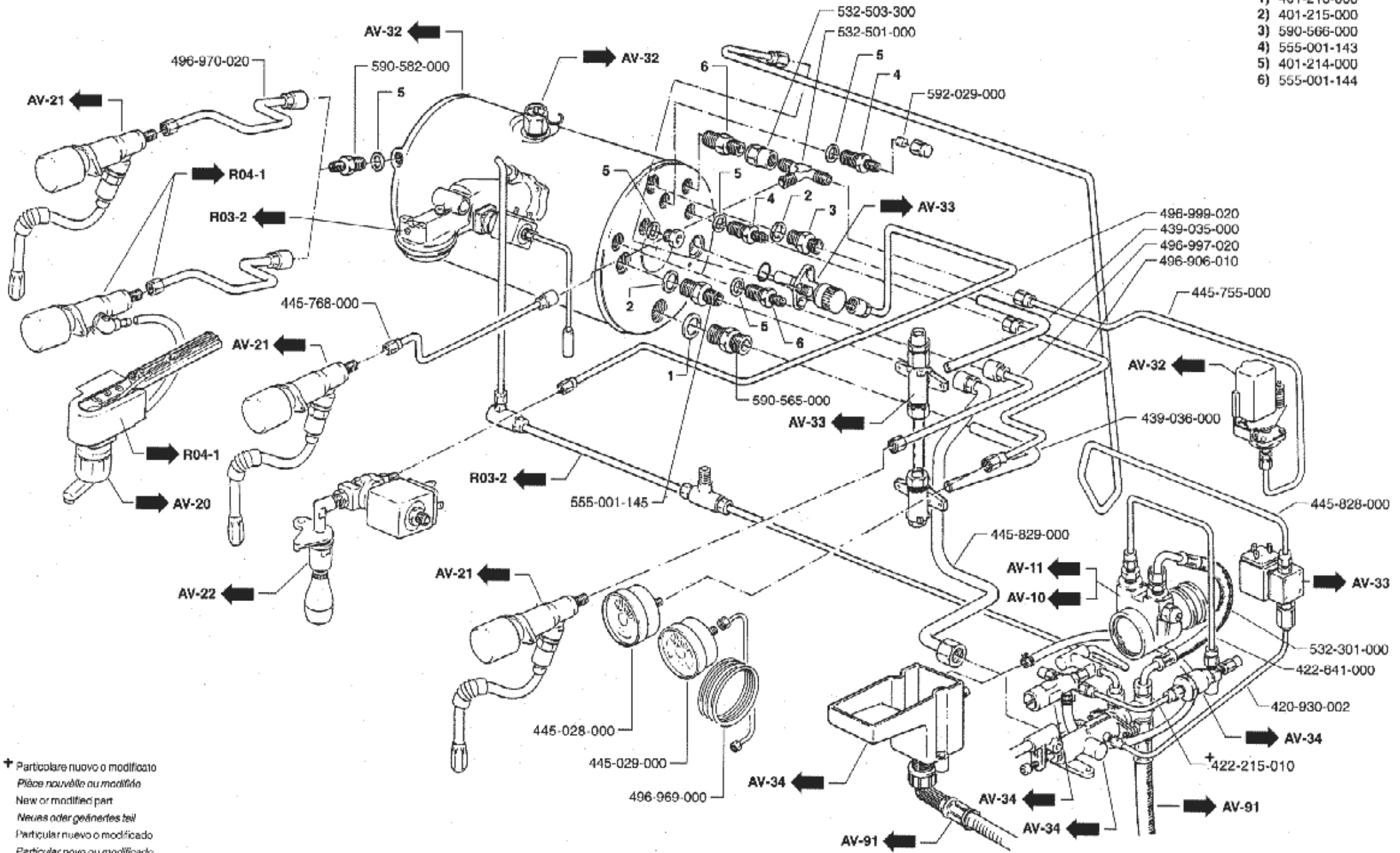
- 1) 401-216-000
- 2) 401-215-000
- 3) 590-566-000
- 4) 555-001-143
- 5) 401-214-000
- 6) 555-001-144

+ Particolare nuovo o modificato
 Pièce nouvelle ou modifiée
 New or modified part
 Nouvel objet ou objet modifié
 Particular nuovo o modificado
 Particular novo ou modificado

* Particolare venduto a metro lineare
 Article vendu au mètre linéaire
 Item sold per linear meter
 Artikel wird am laufenden Meter verkauft
 Particular vendido por metros lineares
 Peça vendida por metro linear

Pos	Pièce de rechange	Description	Validité	Notes
-	220000014	TUYAU SILICONE		
-	401214000	JOINT 17,9 X 14,2 X 1,5		
-	401215000	JOINT CUIVRE 3/8		
-	401216000	JOINT CUIVRE 1/2		
-	420930002	TUYAU ROBINET ELECTROVANNE		
-	420964002	TUYAU REGULATEUR GAZ G2/3/4		
-	422215010	TUYAU D'EXPANSION/RETENUE		
-	422641000	TUYAU REFOULEMENT POMPE		
-	439035000	TUBE SUPERIEUR NIVEAU		
-	439036000	TUBE INFERIEUR NIVEAU		
-	445028000	MANOMETRE CHAUDIERE - E		
-	445029000	MANOMETRE POMPE		
-	445741000	TUYAU 3 VAPEUR		
-	445755000	TUYAU PRESSOSTAT		
-	448138005F	RACC. PORTE-CAOUTCHOUC MA 90# F 1/8G CW5		
	⇒ 448138010	RACCORD 1/8 F		
-	496906010	TUYAU MANOMETRE		
-	537039000	TUYAU CAPILLAIRE MANOMETRE		
	⇒ 496969000	REMPLECE PAR 537039000		
-	496970020	TUYAU VAPEUR GAUCHE		
-	496996010	TUYAU ELECTROV./MELANGEUR		
-	496997020	TUYAU VAPEUR DROITE		
-	496999020	TUYAU MELANGEUR/ELECTROV. DEBIT		
-	499919010	TUYAU ALIMENTATION CHAUDIERE		
-	532301000	TUYAU FLEXIBLE 3/8 COUDES 355MM		
-	532501000R	RACCORD T		
	⇒ 532501000	RACCORD T		
-	532503300R	RACCORD INTERMED. 1/4F X 1/4F		
	⇒ 532503300	RACCORD INTERMED. 1/4F X 1/4F		
-	555001143R	RACCORD 1/8X1/4		
	⇒ 555001143	RACCORD 1/8X1/4		
-	555001144R	DOUBLE RACCORD 1/4-1/4		
	⇒ 555001144	DOUBLE RACCORD 1/4-1/4		
-	555001145R	MAMELON 3/8		
	⇒ 555001145	MAMELON 3/8		
-	594537010	EMBOUT AVEUGLE 1/4 GAZ INOX		
	⇒ 590086000	NIPPLES BOUCHON		
-	590565008	MAMELON DOUBLE 1/2		
	⇒ 590565000	MAMELON DOUBLE 1/2		
-	590566000	MAMELON DOUBLE 3/8		
-	590582008	NIPPLES 1/4X1/4		
	⇒ 590582000	NIPPLES 1/4X1/4		
-	592029000R	RACCORD BOUCHON 1/8		
	⇒ 592029000	RACCORD BOUCHON 1/8		

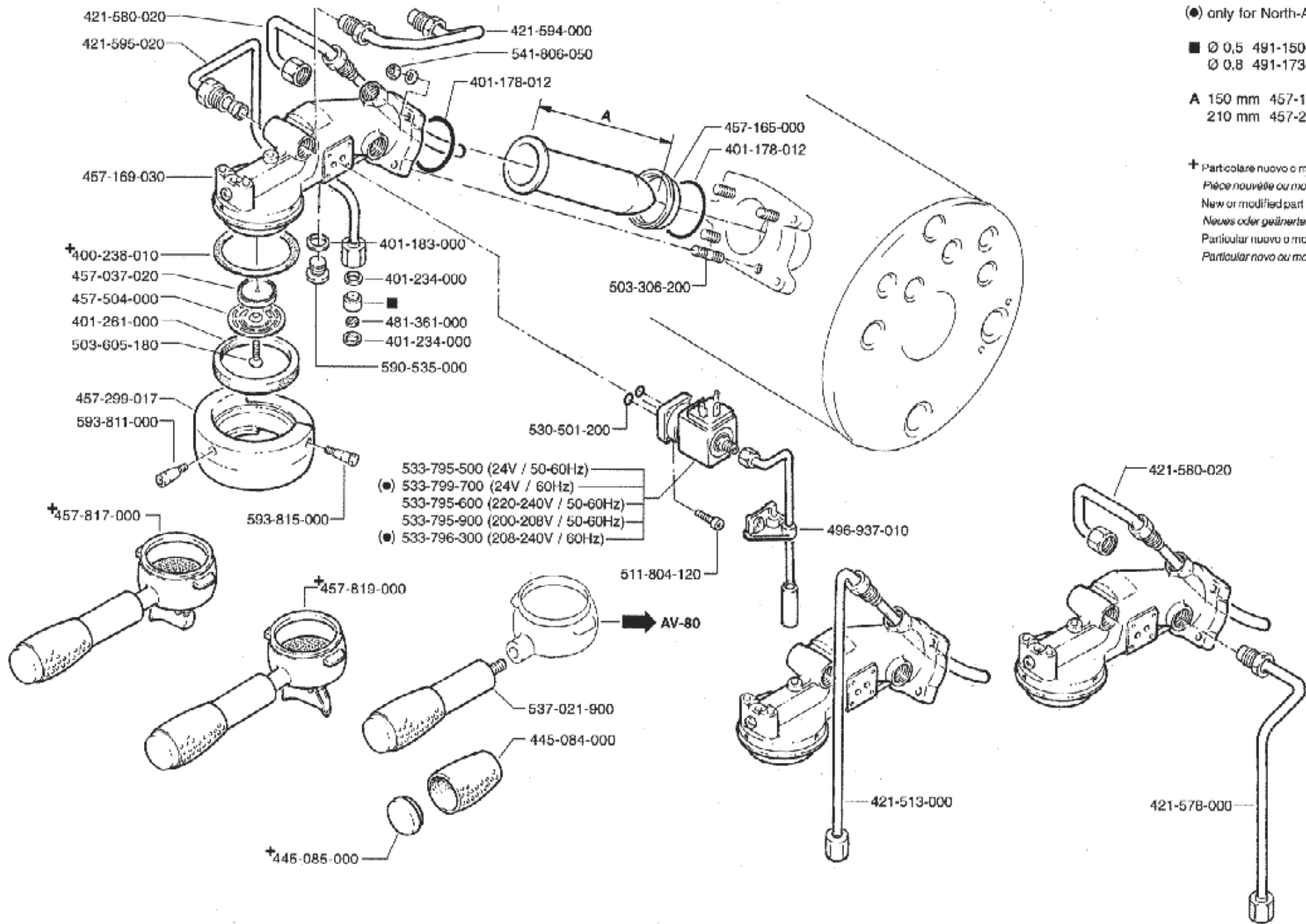
- 1) 401-216-000
- 2) 401-215-000
- 3) 590-566-000
- 4) 555-001-143
- 5) 401-214-000
- 6) 555-001-144



† Particolare nuovo o modificato
 Pièce nouvelle ou modifiée
 New or modified part
 Neues oder geändertes Teil
 Particular nuevo o modificado
 Particular novo ou modificado

Pos	Pièce de rechange	Description	Validité	Notes
-	401214000	JOINT 17,9 X 14,2 X 1,5		
-	401215000	JOINT CUIVRE 3/8		
-	401216000	JOINT CUIVRE 1/2		
-	420930002	TUYAU ROBINET ELECTROVANNE		
-	422215010	TUYAU D'EXPANSION/RETENUE		
-	422641000	TUYAU REFOULEMENT POMPE		
-	439035000	TUBE SUPERIEUR NIVEAU		
-	439036000	TUBE INFERIEUR NIVEAU		
-	445028000	MANOMETRE CHAUDIERE - E		
-	445029000	MANOMETRE POMPE		
-	445755000	TUYAU PRESSOSTAT		
-	445768000	TUYAU 3 VAPEUR		
-	445828000	TUYAU E.V.-MELANGEUR VERRES HAUTS		
-	445829000	TUYAU ALIM. CHAUDIERE VERRES HAUTS		
-	496906010	TUYAU MANOMETRE		
-	537039000	TUYAU CAPILLAIRE MANOMETRE		
	⇒ 496969000	REPLACE PAR 537039000		
-	496970020	TUYAU VAPEUR GAUCHE		
-	496997020	TUYAU VAPEUR DROITE		
-	496999020	TUYAU MELANGEUR/ELECTROV. DEBIT		
-	532301000	TUYAU FLEXIBLE 3/8 COUDES 355MM		
-	532501000R	RACCORD T		
	⇒ 532501000	RACCORD T		
-	532503300R	RACCORD INTERMED. 1/4F X 1/4F		
	⇒ 532503300	RACCORD INTERMED. 1/4F X 1/4F		
-	555001143R	RACCORD 1/8X1/4		
	⇒ 555001143	RACCORD 1/8X1/4		
-	555001144R	DOUBLE RACCORD 1/4-1/4		
	⇒ 555001144	DOUBLE RACCORD 1/4-1/4		
-	555001145R	MAMELON 3/8		
	⇒ 555001145	MAMELON 3/8		
-	590565008	MAMELON DOUBLE 1/2		
	⇒ 590565000	MAMELON DOUBLE 1/2		
-	590566000	MAMELON DOUBLE 3/8		
-	590582008	NIPPLES 1/4X1/4		
	⇒ 590582000	NIPPLES 1/4X1/4		
-	592029000R	RACCORD BOUCHON 1/8		
	⇒ 592029000	RACCORD BOUCHON 1/8		

Pos	Pièce de rechange	Description	Validité	Notes
-	220000014	TUYAU SILICONE		
-	401214000	JOINT 17,9 X 14,2 X 1,5		
-	401215000	JOINT CUIVRE 3/8		
-	401216000	JOINT CUIVRE 1/2		
-	420930002	TUYAU ROBINET ELECTROVANNE		
-	422215010	TUYAU D'EXPANSION/RETENUE		
-	422641000	TUYAU REFOULEMENT POMPE		
-	439035000	TUBE SUPERIEUR NIVEAU		
-	439036000	TUBE INFERIEUR NIVEAU		
-	445028000	MANOMETRE CHAUDIERE - E		
-	445029000	MANOMETRE POMPE		
-	445741000	TUYAU 3 VAPEUR		
-	445755000	TUYAU PRESSOSTAT		
-	445828000	TUYAU E.V.-MELANGEUR VERRES HAUTS		
-	445829000	TUYAU ALIM. CHAUDIERE VERRES HAUTS		
-	448138005F	RACC. PORTE-CAOUTCHOUC MA 90# F 1/8G CW5		
	⇌ 448138010	RACCORD 1/8 F		
-	496906010	TUYAU MANOMETRE		
-	537039000	TUYAU CAPILLAIRE MANOMETRE		
	⇌ 496969000	REPLACE PAR 537039000		
-	496970020	TUYAU VAPEUR GAUCHE		
-	496997020	TUYAU VAPEUR DROITE		
-	496999020	TUYAU MELANGEUR/ELECTROV. DEBIT		
-	532301000	TUYAU FLEXIBLE 3/8 COUDES 355MM		
-	532501000R	RACCORD T		
	⇌ 532501000	RACCORD T		
-	532503300R	RACCORD INTERMED. 1/4F X 1/4F		
	⇌ 532503300	RACCORD INTERMED. 1/4F X 1/4F		
-	555001143R	RACCORD 1/8X1/4		
	⇌ 555001143	RACCORD 1/8X1/4		
-	555001144R	DOUBLE RACCORD 1/4-1/4		
	⇌ 555001144	DOUBLE RACCORD 1/4-1/4		
-	555001145R	MAMELON 3/8		
	⇌ 555001145	MAMELON 3/8		
-	594537010	EMBOUT AVEUGLE 1/4 GAZ INOX		
	⇌ 590086000	NIPPLES BOUCHON		
-	590565008	MAMELON DOUBLE 1/2		
	⇌ 590565000	MAMELON DOUBLE 1/2		
-	590566000	MAMELON DOUBLE 3/8		
-	590582008	NIPPLES 1/4X1/4		
	⇌ 590582000	NIPPLES 1/4X1/4		
-	592029000R	RACCORD BOUCHON 1/8		
	⇌ 592029000	RACCORD BOUCHON 1/8		



● only for North-America market

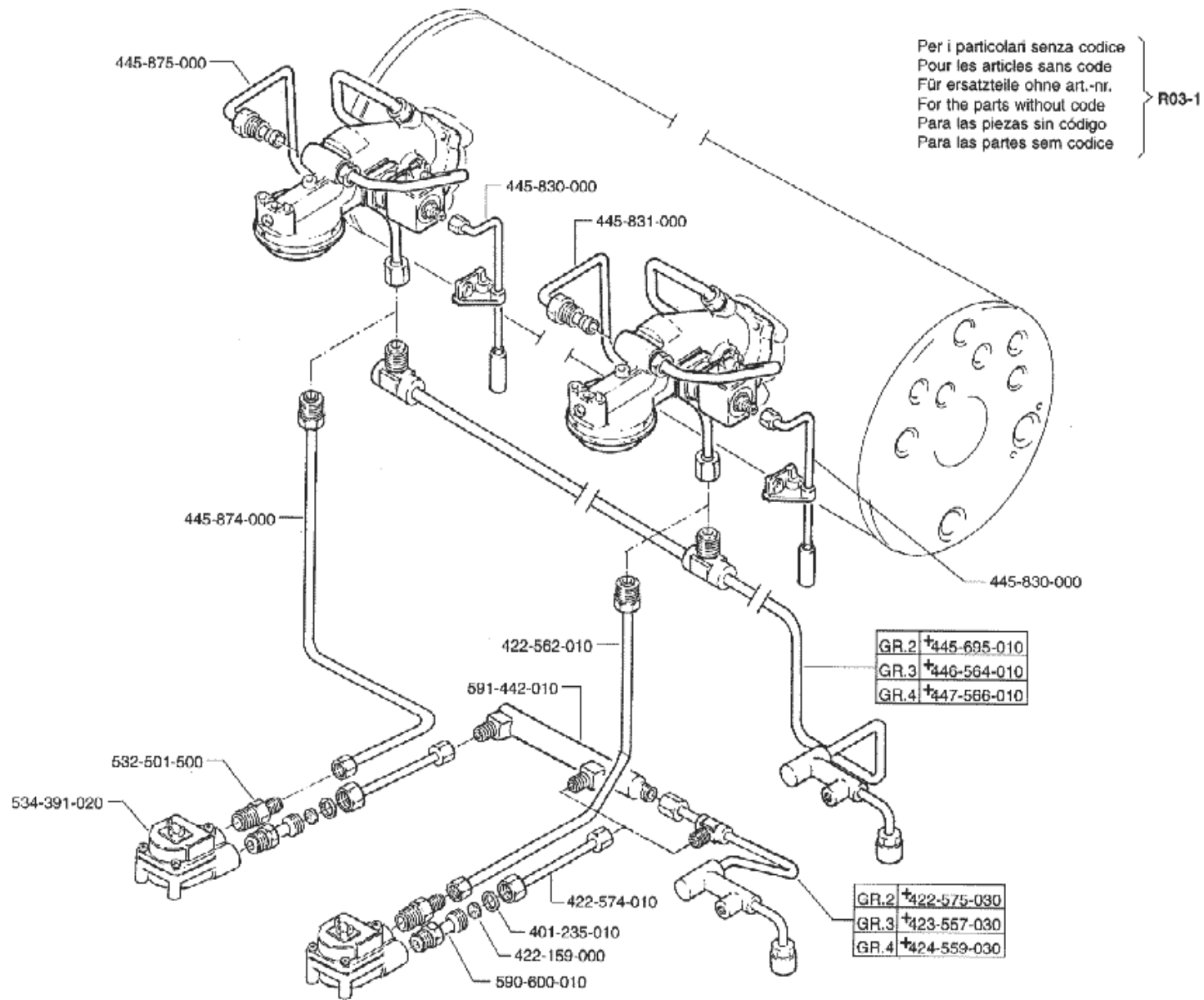
■ Ø 0,5 491-150-000
Ø 0,8 491-173-008

A 150 mm 457-177-008
210 mm 457-207-006

+ Particolare nuovo o modificato
Pièce nouvelle ou modifiée
New or modified part
Neues oder geändertes Teil
Particular nuevo o modificado
Particular novo ou modificado

Pos	Pièce de rechange	Description	Validité	Notes
-	402274000	JOINT		
	⇄ 400238010	JOINT		
-	402317020F	OR 50.39X3.53 EPDM 70 NSF		
	⇄ 401178012	JOINT TORIQUE 50,39 X 3,53		
-	401183010	JOINT 22X17X1,5		
	⇄ 401183000	JOINT TORIQUE 17X22X1,5		
-	401234000	JOINT CUIVRE 14X10,3X1		
-	401261010	JOINT GROUP		
	⇄ 401261000	JOINT GROUP		
-	421513020	TUYAU REMPLISSAGE CART.COURTE		
	⇄ 421513000	TUYAU ALIM. CARTOUCHE - C		
-	421578003F	ENS. TUYAU COLLECT. CHARGEMENT-ENTREE GR		
	⇄ 421578000	ENSEMBLE TUYAU CHARGE		
-	947557020F	TUYAU SORTIE GROUPE-REMPLISSAGE CART. CO		
	⇄ 421580020	ENSAMBLE TUYAU SORTIE GROUPE CHARGE		
-	913535033F	ENS. DEUXIEME REFROIDISSEMENT GROUPE		
	⇄ 421594000	ENSAMBLE TUYAU ENTRE SORTIE		
-	421595020	TUYAU ENTRE GROUPE		
-	445084000	BAGUE POIGNEE PORTE-FILTRE M31/M32		
-	445085000	BOUCHON POIGNEE PORTE-FILTRE M31		
-	457400005F	DISQUE DOUCHE		
	⇄ 457037020	DISQUE DOUCHETTE		
-	457401005F	BAGUE CARTOUCHE		
	⇄ 457165000	REMPLECE PAR 457165010		
-	957826000	GROUPE AVEC BOUCHON		
	⇄ 457169030	REMPLECE PAR 457169040		
-	457177005	CARTOUCHE NSF-USA-JPN mm15		
	⇄ 457177006	CARTOUCHE		
-	457207005	CARTOUCHE NSF-USA-JPN mm21		
	⇄ 457207006	CARTOUCHE		
-	457299027	CLOCHE GROUPE OPT. CHROME		
	⇄ 457299017	CLOCHE EMBOITEMENT PORTE-FILTRE		
-	457504000	DOUCHETTE INOX		
-	457817060	ENS.PORTE-FILTRE 1 VOIE (E)		
	⇄ 457817000	PORTE-FILTRE A 1 TASSE M31/M32		
-	457819060	ENS.PORTE-FILTRE 2 VOIES (E)		
	⇄ 457819000	PORTE-FILTRE A 2 TASSES M31/M32		
-	481361000	FONDE DE FILTRE 9X1,5 INOX		
-	947216000F	BUSE JET Ø 0,5		
	⇄ 491150000	ETRANGLEMENT ø 0,5		
-	937108000F	BUSE JET Ø 0,8		
	⇄ 491173006	GICLEUR 0,8MM.		
-	496937010	TUYAU ECOULEMENT ELECTROVANNE GROUP		

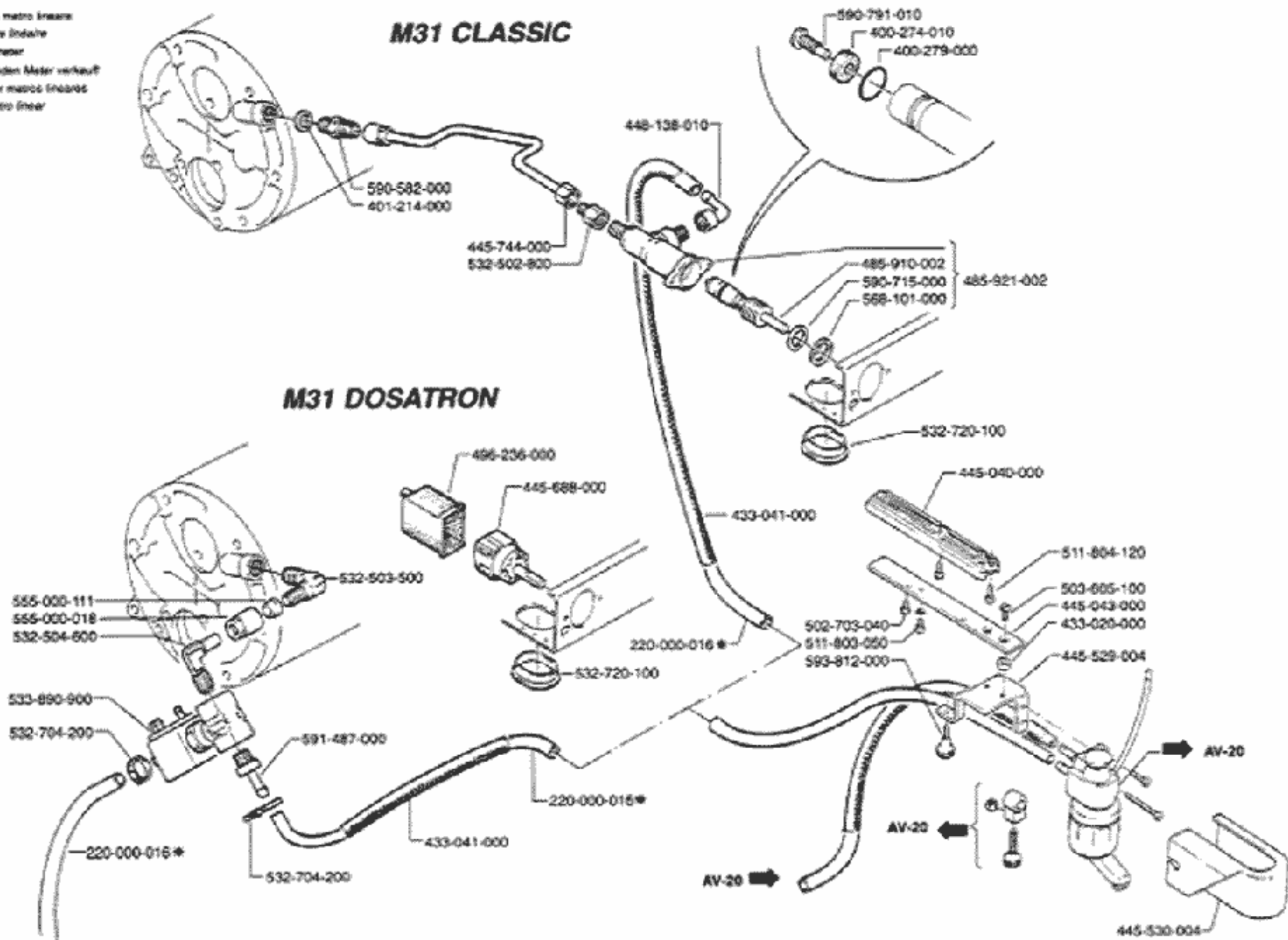
Pos	Pièce de rechange	Description	Validité	Notes
-	503306200	PRISONNER M6X20		
-	503605180	VIS TSV 5X18		
-	511804120	VIS VTCE M4X12 INOX		
-	530501200	JOINT TORIQUE 2025		
-	533902910F	ÉLECTROVALVE		
	⇄ 533795500	REPLACE PAR 533795510		
-	533894610R	EV 3 VOIES BASE 220/240V 50Hz RUB CLB		
	⇄ 533795600	REPLACE PAR 533795610		
-	533795920R	EV 3V.RUB V200-208/50-60		
	⇄ 533795900	REPLACE PAR 533795910		
-	533892510R	EV.SCEM 3V.R.208-240V 60HZ AVEC CLB		
	⇄ 533796300	ELECTROVANNE 3R-U.L. 208-230/60LU		
-	533892310R	EV SCEM 3 VOIES R.24V 60HZ UL AVEC RUVEC		
	⇄ 533799700	ELETTROVAN. 3R UL 24V/60HZ LU		
-	537021900	POIGNEE PORTE-FILTRE M31/M32		
-	541806050	ECROU M6 INOX		
-	457364000	BOUCHON 3/8		
	⇄ 590535000	BOUCHON 3/8		
-	593811010	VIS CLOCHE		
	⇄ 593811000	VIS CLOCHE		
-	593815010	VIS CLOCHE H		
	⇄ 593815000	VIS CLOCHE H		



† Particolare nuovo o modificato
Pièce nouvelle ou modifiée
New or modified part
Neues oder geändertes Teil
Particular nuevo o modificado
Particular novo ou modificado

Pos	Pièce de rechange	Description	Validité	Notes
-	401235020	JOINT D 11X6,5X1,5		
	⇌ 401235010	JOINT D 11X6,5X1,5		
-	422159000	FILTRE TURBINETTE		
-	422562010	TUYAU COMPTEUR VOL-GROUPE		
-	422574010	TUYAU COLLECTEUR COMPT. VOL		
-	422575030	COLLECTEUR DOSATRON		
-	423557030	COLLECTEUR DOSATRON/3		
-	437537010	COLLECTEUR CHARGEMENT DT/4		
	⇌ 424559030	COLLECTEUR DOSATRON/4		
-	445695010	COLLECT. CHARGEMENT C/2 VERRES HAUTS		
-	445830000	TUYAU VIDANGE GROUPE VERRES HAUTS		
-	445831000	TUYAU AL. GROUPE POUR VERRES HAUTS		
-	445874000	TUYAU DOS. VOL.-GROUPE GAUCHE HAUT		
-	445875000	TUYAU AL. GROUPE GAUCHE VERRES HAUTS		
-	446564010	COLLECT. CHARGEMENT C/3 VERRES HAUTS		
-	447566010	COLLECT. CHARGEMENT C/4 VERRES HAUTS		
-	532501510R	INSERT 1100-6-1/4 RAC. DROIT		
	⇌ 532501500	RACCORD		
-	534392400	TURBINETTE GICLEUR D.1		
	⇌ 534391020	TURBINETTE GICLEUR D.1		
-	590600018	NIPPLES TURBINETTE		
	⇌ 590600010	NIPPLES TURBINETTE		
-	591442010	RACCORD A 3 VOIES DOSATRON		

- Particolare venturo a metro lineare
- Article vendu au metre lineaire
- Item sold per linear meter
- Artikel wird am laufenden Meter verkauft
- Particular vendido por metro lineares
- Parte vendida por metro lineal



Pos	Pièce de rechange	Description	Validité	Notes
-	220000016	TUYAU SILICONE ø 6X10		
-	402321000F	JOINT ROBINET		
	⇒ 400274010	JOINT ROBINET		
-	400279000	JOINT TORIQUE 113		
-	401214000	JOINT 17,9 X 14,2 X 1,5		
-	433020000	ENTRETOISE PATIN MONTE-LAIT		
-	433041000	MONTELAIT PROTECTION PIPE		
-	445040010	GUIDE PATIN MONTE-LAIT		
	⇒ 445040000	REMPLECE PAR 445040010		
-	490122020	BARETTE DE REGLAGE DU FOUETTE-LAIT		
	⇒ 445043000	REMPLECE PAR 445043010		
-	445529004	SUPPORT MONTE-LAIT		
-	445530004	CARTER MONTE-LAIT		
-	445688000	INTERRUPTEUR		
-	445744000	TUYAU VAPEUR POUR MONTE-LAIT		
-	448138005F	RACC. PORTE-CAOUTCHOUC MA 90# F 1/8G CW5		
	⇒ 448138010	RACCORD 1/8 F		
-	956855000F	ENS. TIGE AVEC LOGEMENT POUR JOINT		
	⇒ 485910002	PIVOT COMPLET		
-	485989000	ROBINET CHAUFFE-TASSES		
	⇒ 485921002	REMPLECE PAR 485989000		
-	496236000	PROTECTION BOUTON EAU		
-	502703040	VIS C T.CR. M3 X 4 INOX		
-	503605100	VIS F.M5X10 INOX		
-	511803050	VIS CHC M3 X 5 INOX		
-	511804120	VIS VTCE M4X12 INOX		
-	532502800R	RACCORD TERMINAISON 8-1/8		
	⇒ 532502800	RACCORD TERMINAISON 8-1/8		
-	532503500R	RACCORD 1/4 -1/4		
	⇒ 532503500	RACCORD 1/4 -1/4		
-	532504600R	RACCORD A COUDE		
	⇒ 532504600	RACCORD A COUDE		
-	532704200	CLIP DOUBLE CABLE		
-	920131000	PLAQUETTE		
	⇒ 532720100	BOUCHON OVALE		
-	533890910R	ELECTR.3R ø 3 1/4 24/50-60		
	⇒ 533890900	REMPLECE PAR 533890910		
-	555000018	CALOTTE D 8-1/4		
-	555000111R	EMBOUT ø 8		
	⇒ 555000111	EMBOUT ø 8		
-	568101000	ANNEAU		
-	590582008	NIPPLES 1/4X1/4		
	⇒ 590582000	NIPPLES 1/4X1/4		
-	590715000	RONDELLE 22,15X1,2		

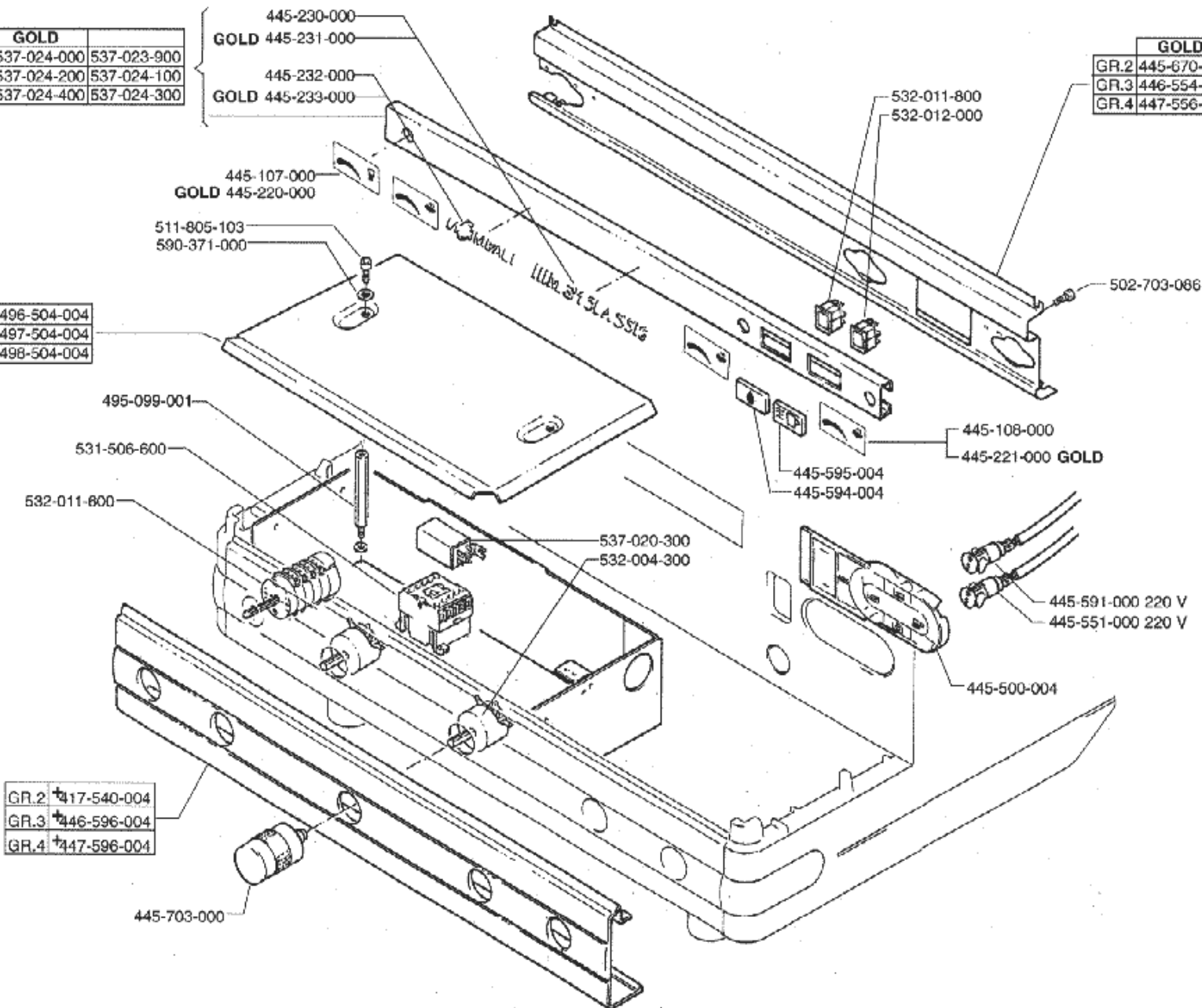
Pos	Pièce de rechange	Description	Validité	Notes
-	590791010	VIS JOINT		
-	591487005F	RACCORD EMBOUT 1/4		
	≅ 591487000	RACCORD 1/4		
-	593812000	VIS SPECIALE M4 X 31		

	GOLD	
GR.2	537-024-000	537-023-900
GR.3	537-024-200	537-024-100
GR.4	537-024-400	537-024-300

GOLD	
445-230-000	445-231-000
445-232-000	445-233-000

	GOLD	INOX
GR.2	445-670-004	445-564-004
GR.3	446-554-004	446-518-004
GR.4	447-556-004	447-519-004

GR.2	496-504-004
GR.3	497-504-004
GR.4	498-504-004



+ Particolare nuovo o modificato
 Pièce nouvelle ou modifiée
 New or modified part
 Neues oder geändertes Teil
 Particular nuevo o modificado
 Particular novo ou modificado

Pos	Pièce de rechange	Description	Validité	Notes
-	417540004	PANNEAU BATI AV. M31 C2		
-	445107000	ETIQUETTE LAIT M31/M32		
-	445108010	ETIQUETTE VAPEUR M31/32		
	⇒ 445108000	ETIQUETTE VAPEUR M31/32		
-	445220000	ETIQUETTE LAIT M31 GOLD		
-	445221000	ETIQUETTE VAPEUR M31 GOLD		
-	445230000	PLAQUE "M31 CLASSIC"		
-	445231000	PLAQUE "M31 CLASSIC" GOLD		
-	445232000	PLAQUE "LA CIMBALI" 92 MM		
-	445233000	PLAQUE "LA CIMBALI" 92 MM GOLD		
-	445500014	BANDEAU MANOMETRES		
	⇒ 445500004	BANDEAU MANOMETRES		
-	445551000	LAMPE TEMOIN ROUGE 220V		
-	445564004	SUPPORT PAN. SUP. M31 C/2		
-	445591000	LAMPE TEMOIN VERTE 220V		
-	445594004	BOUTON "EAU"		
-	445595004	BOUTON CHAUFFE-TASSES		
-	445670004	SUPPORT PAN. SUP. M31 C/2 GOLD		
-	445703000	VOLANT INTERRUPTEUR CAFE		
-	446518004	SUPPORT PAN. SUP. M31 C/3		
-	446554004	SUPPORT PAN. SUP. M31 C/3 GOLD		
-	446596004	PANNEAU BATI AV. M31 C3		
-	447519004	SUPPORT PAN. SUP. M31 C/4		
-	447556004	SUPPORT PAN. SUP. M31 C/4 GOLD		
-	447596004	PANNEAU BATI AV. M31 C4		
-	495099001	ESPASSEUR FII. COUVERTURE		
-	496504004	COUVERCLE BOITIER C2		
-	497504004	COUVERCLE BOITIER C3		
-	498504004	COUVERCLE BOITIER C4		
-	502703086	VIS C T.CR. M3 X 8		
-	511805103	VIS CHC M5 X 10		
-	531507208	CONTACTEUR 4P 220/240V		
	⇒ 531506600	CONTACTEUR 4P. 200/240V		
-	532004310	INT.BIPOLAIRE		
	⇒ 532004300	INTERRUPTEUR ROTATIF		
-	532011608	INTERRUPTEUR GENERAL 0-1-2		
	⇒ 532011600	INTERRUPTEUR GENERAL 0-1-2		
-	532022900	INTERRUPTEUR GENERAL		
	⇒ 532011800	INTERRUPTEUR GENERAL		
-	532012000	INTERRUPTEUR LUMINEUX RECTANGULAIRE		
-	537020300	RELAIS 230V 50-60HZ FASTON 6,3		
-	537023900	PANEAU SUPERIEUR M31 C/2		
-	537024000	PANNEAU SUP.M31 C/2 GOLD		
-	537024100	PANNEAU SUPERIEUR M31 C/3		

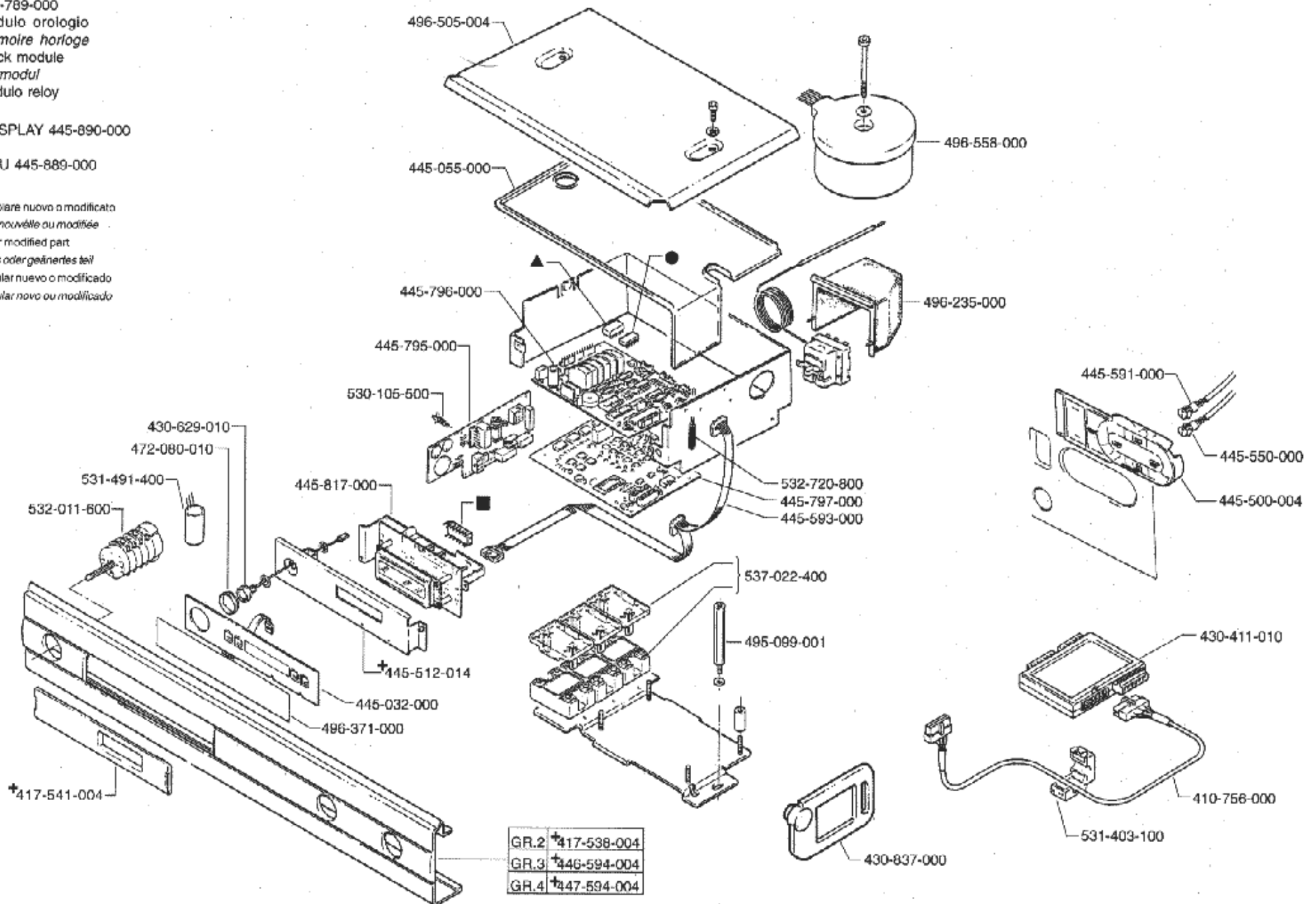
Pos	Pièce de rechange	Description	Validité	Notes
-	537024200	PANNEAU SUP.M31 C/3 GOLD		
-	537024300	PANNEAU SUPERIEUR M31 C/4		
-	537024400	PANNEAU SUP.M31 C/4 GOLD		
-	590371000	RONDELLE FIBRE		

▲ 496-789-000
 Modulo orologio
Memoire horloge
 Clock module
Uhrmodul
 Modulo reloj

■ DISPLAY 445-890-000

● CPU 445-889-000

+ Particolare nuovo o modificato
Pièce nouvelle ou modifiée
 New or modified part
Neues oder geändertes Teil
 Particular nuevo o modificado
Particular novo ou modificado



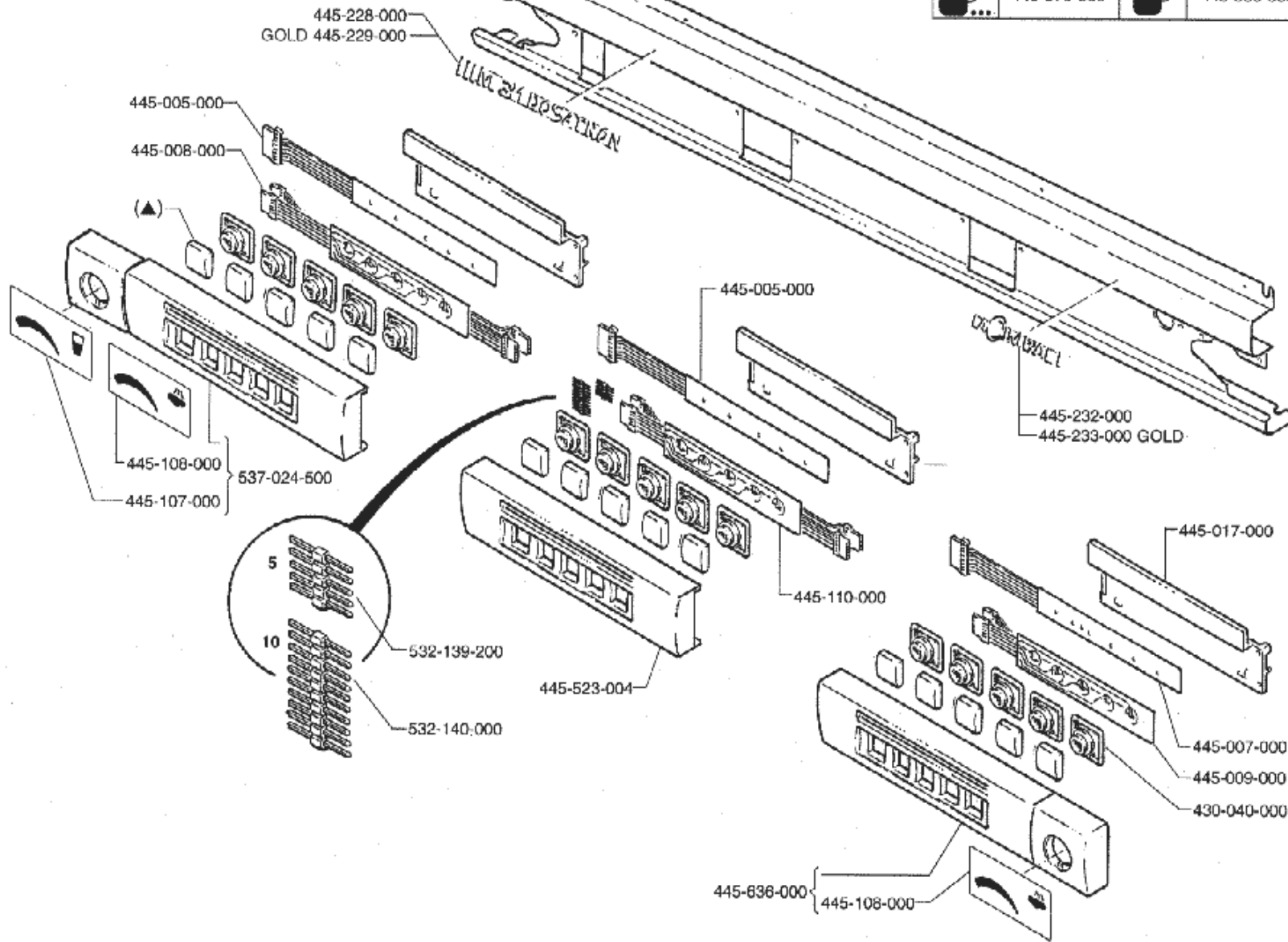
Pos	Pièce de rechange	Description	Validité	Notes
-	410756000	CABLAGE COMPUTER		
-	417538004	PANNEAU BATI AV. M31 DT2		
-	417541004	PROTECT. BOUTON PROGRAMMATION		
-	430411010	PLATINE ISOLANT		
-	430629010	SENSEUR CLE		
-	430837000	CLE "TECHNICIEN"		
-	445032000	TABLEAU DE COMMANDE AFFICHAGE		
-	445055000	PROTECTION CARTES		
-	445500014	BANDEAU MANOMETRES		
	⇒ 445500004	BANDEAU MANOMETRES		
-	445512014	SUPP. TABLEAU DE COMMANDE PROGRAMM.		
-	445550000	LAMPE TEMOIN ROUGE 24V		
-	445591000	LAMPE TEMOIN VERTE 220V		
-	445593000	CABLE A 16 TASSES C/3 CONNECTEURS		
-	445795000	CARTE ALIMENT. M31 CONFECT.		
-	445796000	CARTE ELECTRONIQUE M31 CONFECT.		
-	445797000	CARTE EXPANSION M31 CONFECT.		
-	445817000	AFFICHAGE M31		
-	445889000	EPROM CPU M31		
-	445890000	EPROM AFFICHAGE M31/M30/M28		
-	446594004	PANNEAU BATI AV. M31 DT3		
-	447594004	PANNEAU BATI AV. M31 DT4		
-	472080010	PROTECTION LECTEUR "CLES"		
-	495099001	ESPASSEUR FII. COUVERTURE		
-	496235000	PROTECTION THERMOSTAT SEC.		
-	496371000	PROTECTION AFFICHAGE		
-	496505004	COUVERTURE BOITE EL. E98 COMP. 2 GR		
-	530901910	TRANSFORMATEUR TOROIDAL		
	⇒ 496558000	REPLACE PAR 496654000		
-	496789000	MODULE HORLOGE M30 DT		
-	530105500	SUPPORT CIRCUIT EMPRIMEE		
-	531403100	BLOCK FILTRE		
-	531491400	CONDENSEUR FILTRE		
-	532011608	INTERRUPTEUR GENERAL 0-1-2		
	⇒ 532011600	INTERRUPTEUR GENERAL 0-1-2		
-	532720800	ENTRETOISE		
-	537022400	KIT RELAIS STATIQUE		

CON TARGHE
 AVEC ADHÉSIFS
 WITH STICKERS
 MIT AUSKLEBER
 CON ADESIVO
 CON ADARGAS

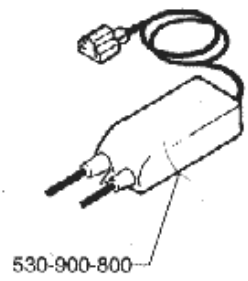
	GOLD	
GR.2	445-888-000	445-887-000
GR.3	448-568-000	446-567-000
GR.4	447-570-000	447-569-000

(▲)

	410-563-000	STOP	445-586-000		410-564-000		445-584-000
	410-565-000	MILK	445-581-000		410-566-000		445-583-000
STOP 	445-570-000	CAFFUCCINO 	445-580-000		430-592-000		430-591-000



Pos	Pièce de rechange	Description	Validité	Notes
-	410563000	BOUTON SELECT. 1 COURT		
-	410564000	BOUTON SELECT. 1 LONG		
-	410565000	BOUTON SELECT. 2 COURT		
-	410566000	BOUTON SELECT. 2 LONG		
-	430040000	MEMBRANE BOUTON SELECTIONS		
-	430591000	BOUTON SELECT. 1/2 EAU		
-	430592000	BOUTON SELECT. EAU		
-	445005000	CARTE DIODE CAFE		
-	445007000	CARTE DIODE SERVICES		
-	445008000	TABLEAU DE COMMANDE SELECTION CAFE		
-	445009000	TABLEAU DE COMMANDE SELECTION SERVICES		
-	445017000	SUPPORT TABLEAU DE COMMANDE		
-	445107000	ETIQUETTE LAIT M31/M32		
-	445108010	ETIQUETTE VAPEUR M31/32		
	⇒ 445108000	ETIQUETTE VAPEUR M31/32		
-	445110000	TABLEAU DE COMMANDE SEL. CAFE INTERM.		
-	445228000	PLAQUE "M31 DOSATRON"		
-	445229000	PLAQUE "M31 DOSATRON" GOLD		
-	445232000	PLAQUE "LA CIMBALI" 92 MM		
-	445233000	PLAQUE "LA CIMBALI" 92 MM GOLD		
-	445523004	PANN. SELECTIONS CENTRAL		
-	445570000	BOUTON STOP/CAFE		
-	445580000	BOUTON "CAPPUCCINO"		
-	445581000	BOUTON "MILK"		
-	445583000	BOUTON CHAUFFE-TASSES		
-	445584000	BOUTON VAPEUR		
-	445586000	BOUTON CARRE STOP		
-	445636000	PAN. SELECT. DROITE AVEC ETIQUETTE		
-	445887000	SUP. PAN. SEL. M31 DT/2 GOLD		
-	445888000	SUPPORT PAN. SEL. M31 DT/2		
-	446567000	SUP. PAN. SELEC. M31 DT/3 GOLD		
-	446568000	SUPPORT PAN. SELECT. M31 DT/3		
-	447569000	SUPPORT PAN. SELECT. M31 DT/4 GOLD		
-	447570000	SUPPORT PAN. SELECT. M31 DT/4		
-	532139200	CONNECTEUR A 5 POLES		
-	532140000	CONNECTEUR A 10 POLES		
-	537024500	PANN.SELECT.GAUCHE AVEC DECALS		



GR.2	530-111-810
GR.3	530-111-910
GR.4	530-112-000

532-722-100
502-704-086

GR.2	445-886-000
GR.3	446-566-000
GR.4	447-568-000

GR.2	445-113-020
GR.3	446-030-020
GR.4	447-032-020

GR.2	530-111-810
GR.3	530-111-910
GR.4	530-112-000

532-722-100

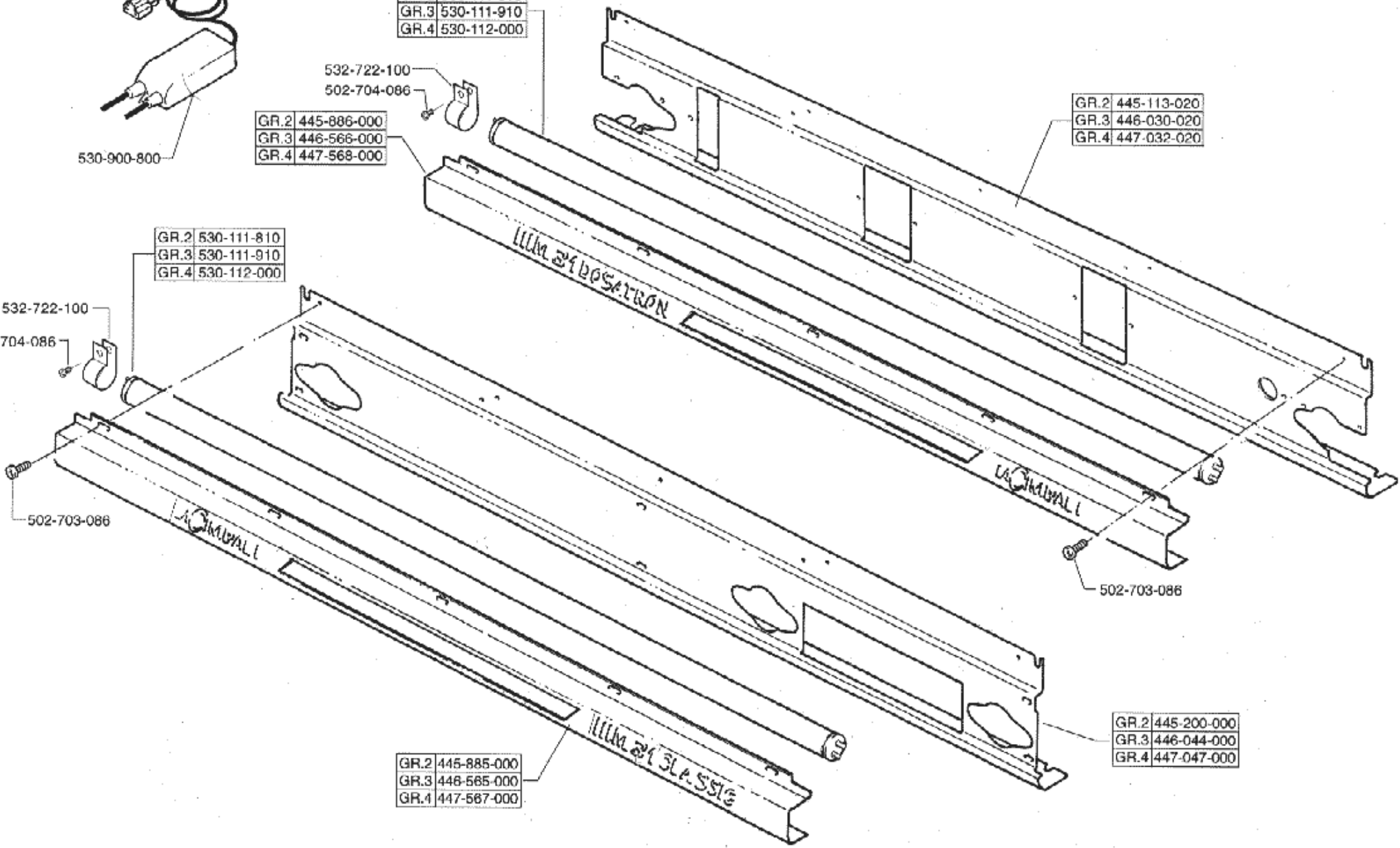
502-704-086

502-703-086

502-703-086

GR.2	445-885-000
GR.3	446-565-000
GR.4	447-567-000

GR.2	445-200-000
GR.3	446-044-000
GR.4	447-047-000



Pos	Pièce de rechange	Description	Validité	Notes
-	445113020	SUPPORT BANDE LUMINEUX M 31 DT/2		
-	445200000	SUPPORT BANDE LUMINEUX M31 C/2		
-	445885000	BANDE LUMINEUX M31 LOGO C/2		
-	445886000	BANDE LUMINEUX M31 LOGO DT/2		
-	446030020	SUPPORT BANDE LUMINEUX M31 DT/3		
-	446044000	SUPPORT BANDE LUMINEUX M31 C/3		
-	446565000	BAND LUMINEUX M31 LOGO C/3		
-	446566000	BANDE LUMINEUX M31 LOGO DT/3		
-	447032020	SUPPORT BANDE LUMINEUX M31 DT/4		
-	447047000	SUPPORT BANDE LUMINEUX M31 C/4		
-	447567000	BANDE LUMINEUX M31 LOGO C/4		
-	447568000	BANDE LUMINEUX M31 LOGO DT/4		
-	502703086	VIS C T.CR. M3 X 8		
-	502704086	VIS T.C.T.CR. M4X8		
-	530111810	LAMPE AFFICHAGE PUBL. GR2		
-	530111910	LAMPE AFFICHAGE PUBL. GR3-4		
-	530112000	LAMPE AFFICHAGE PUBL. GR4		
-	530900800	TRANSFORM. LAMPES AFFICHAGE PUB.		
-	532722100	COLLIER NOIR		

LA CIMALI