

Broyeurs-doseurs

MD 6S



INDEX

Tableau general	2
Monophase- triphase old	8
Monophase- triphase old	10
Monophase- triphase old	12
SECTION DE MOUTURE 6S 6SA	14
DISPOSITIF DE MISE EN MARCHÉ 6S 6SA	16
DOSEUR CAFE MOULU 6S 6SA	18
DOSEUR CAFE MOULU 6S 6SA	20
COMPOSANTES ELECTRIQUES 6S 6SA	22
Monophase-triphase old	24

Pos	Pièce de rechange	Description	Validité	Notes
-	3305134188	CONNECTION A VIS 3 VOIS		
-	3835134013	DESSOUS BORNIER 6 POLES		
-	4001041781	VIS AUT.T.B.IMP. 3,9X16		
-	4001041931	VIS C.H.C. M5X10		
-	4001041963	VIS M6X60		
-	502004901	VIS H. A FENTE M4X90		
	⇌ 4004041504	VIS H. A FENTE M4X85		
-	4041043180	RONDELLE PLATE CRANTEE ø 3,1		
-	427868000	COUPLE MEULE DIAM. 64 DROITE		
-	429959000	COUPLE MEULE SPECIAL K ø64 DROITE		
-	430020020	AIMANT BANDEAU ECOULEMENT		
-	465008021	TIRANT 8 GRAMMES		
-	465027030	TIGE MELANGEUR		
	⇌ 465027021	TIGE MELANGEUR		
-	465027030	TIGE MELANGEUR		
-	465029000	SECTEUR DOSEUR		
-	465029010	SECTEUR DOSAGE INOX 304		
-	965317000	AGITATEUR		
	⇌ 465050031	AGITATEUR		
-	965317000	AGITATEUR		
	⇌ 465050041	AGITATEUR		
-	465055020	PLAQUE ARRET CAFE		
-	465140050	SUPPORT MOULINS TOURNANTS		
	⇌ 465140040	PORTE-MEULES TOURNANT		
-	465140050	SUPPORT MOULINS TOURNANTS		
-	465144010	BANDE DOSEUR		
	⇌ 465144000	BANDEAU DOSEUR		
-	465144010	BANDE DOSEUR		
-	465181010	MELANGEUR		
	⇌ 465181000	MELANGEUR		
-	465181010	MELANGEUR		
-	465182010	ETOILE REGLAGE DOSE		
	⇌ 465182000	ETOILE REGLAGE DOSE		
-	465182010	ETOILE REGLAGE DOSE		
-	465183020	ETOILE ENTRAIN.DOSE		
	⇌ 465183010	ETOILE ENTRAIN DOSE 8 GRAMMES		
-	465183020	ETOILE ENTRAIN.DOSE		
	⇌ 465183010	ETOILE ENTRAIN DOSE 8 GRAMMES		
-	465183020	ETOILE ENTRAIN.DOSE		
-	465224020	PROTECTION COMMANDES		
	⇌ 465224010	PROTECTION COMMANDES		
-	465224020	PROTECTION COMMANDES		
-	965216000	COUVERCLE		
	⇌ 465235000	COUVERCLE		

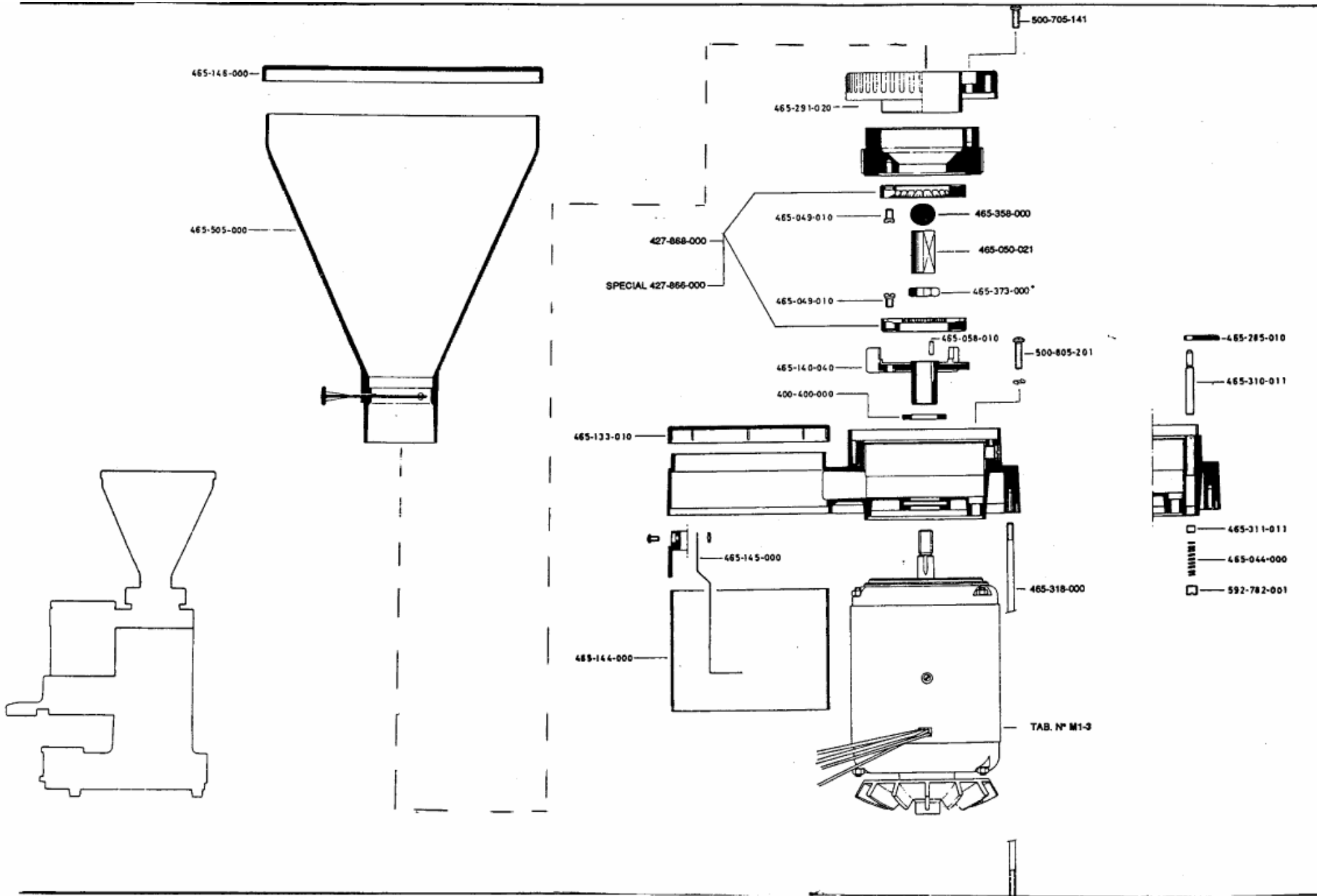
Pos	Pièce de rechange	Description	Validité	Notes
-	465303020	APPUI PORTE-FILTRE		
	⇄ 465303000	APPUI PORTE-FILTRE		
-	465303020	APPUI PORTE-FILTRE		
	⇄ 465303010	APPUI PORTE-FILTRE		
-	465303020	APPUI PORTE-FILTRE		
-	465317010	PLAQUETTE		
	⇄ 465317001	PLAQUE FIXATION COMPACTEUR		
-	465317010	PLAQUETTE		
	⇄ 465317001	PLAQUE FIXATION COMPACTEUR		
-	465317010	PLAQUETTE		
-	465317010	PLAQUETTE		
	⇄ 465317011	PLAQUETTE		
-	465339020	COUVERCLE PORTE-COMMANDES		
	⇄ 465339010	COUVERCLE PORTE-COMMANDES		
-	465339020	COUVERCLE PORTE-COMMANDES		
-	465340010	SERRE-CABLE		
-	465349010	CORNIERE FIXATION MICRO-CONTACT		
	⇄ 465349000	CORNIERE FIXATION MICRO-CONTACT		
-	465349010	CORNIERE FIXATION MICRO-CONTACT		
-	465351023	MOT.TRIPH 220/380 HP0,25		
	⇄ 465351013	MOTEUR TRIPH. 220/380 V 50 HZ		
-	465351023	MOT.TRIPH 220/380 HP0,25		
-	465357011	MOTEUR MONOPHASE 120V/60HZ		
-	465357014	MOTEUR MONOPHASE 220V/50HZ		
-	465357028	MOT.MONOPH 220/60 HP0,25		
	⇄ 465357018	MOTEUR MONOPHASE 220V/60HZ		
-	465357024	MOT.MONOPH 220/50 HP0,25		
-	465357028	MOT.MONOPH 220/60 HP0,25		
-	465359000	FOND DOSEUR		
-	465359010	PLAQUE DE FOND DOSEUR		
-	465373010	RONDELLE HEXAGONALE		
	⇄ 465373000	RONDELLE HEXAGONALE		
-	465373010	RONDELLE HEXAGONALE		
-	465379000	MOTEUR MONOPHASE V 110 HZ 50		
-	465380000	MOTEUR MONOPHASE V 110 HZ 60		
-	465391020	SUPPORT MOULIN SUPERIEUR MD6NEW		
	⇄ 465391000	PORTE-BROYEUR FIXE		
-	465391020	SUPPORT MOULIN SUPERIEUR MD6NEW		
	⇄ 465391010	PORTE-BROYEUR FIXE		
-	465391020	SUPPORT MOULIN SUPERIEUR MD6NEW		
-	465392010	ANNEAU BLOCAGE PORTE-BROYEUR		
	⇄ 465392000	ANNEAU BLOCAGE PORTE-BROYEUR		
-	465392010	ANNEAU BLOCAGE PORTE-BROYEUR		
-	465393000	DEMI-CORPS PORTE-BROYEUR FIXE		

Pos	Pièce de rechange	Description	Validité	Notes
-	465401010	PLAQUETTE ARRET CAFE		
	⇔ 465401000	VANNE POUR TREMIE		
-	465401010	PLAQUETTE ARRET CAFE		
-	465408020	RESSORT MIT.MOULIN-DOS.AUTOMATIQUE		
	⇔ 465408010	RESSORT TIGE MELANGEUR		
-	465408020	RESSORT MIT.MOULIN-DOS.AUTOMATIQUE		
-	465409000	RESSORT TIGE MELANGEUR		
-	465411000	ENTRETOISE TREMIE		
-	465411030	ENTRETOISE		
	⇔ 465411010	ESPASEUR TREMIE		
-	465411030	ENTRETOISE		
	⇔ 465411020	ENTRETOISE TREMIE		
-	465411030	ENTRETOISE		
-	465425010	PLAQUE "LA CIBALI"		
-	465431000	VERROU		
-	465432000	COUVERCLE TREMIE USA		
-	465533031	PLAQUE DE BASE		
-	465578014	BAGUE DE REGLAGE		
	⇔ 465578004	BAGUE DE REGLAGE		
-	465578014	BAGUE DE REGLAGE		
-	465582024	CORP INTERM. SILVER MD 6S SPECIAL		
-	465584024	CORP INTERM.MD 6S SPECIAL		
-	465584034	CORPS INT.M-D NUVOSILK		
-	465627014	PLAQUE DE BASE		
-	465876010	CAPTEUR MAGNETIQUE 29 X19		
	⇔ 465876000	CONTACT MAGNETIQUE AVEC CONNECTEUR		
-	465876010	CAPTEUR MAGNETIQUE 29 X19		
-	465990010	TREMIE COMPLETE		
	⇔ 465990000	TREMIE COMPLETE		
-	465990010	TREMIE COMPLETE		
-	465992010	ENS. COUV.TREM.SANS SER.M-D SPECIAL		
	⇔ 465992000	COUVERCLE TREMIE		
-	465992010	ENS. COUV.TREM.SANS SER.M-D SPECIAL		
-	427868000	COUPLE MEULE DIAM. 64 DROITE		
	⇔ 465995000	REMPLECE PAR 427868000		
-	4761131552	DESSOUS BORNIER 4 BAT. UL		
-	490050000	CABLE ALIM. FICHE USA/J		
-	502004901	VIS H. A FENTE M4X90		
	⇔ 500004701	VIS C M4 X 70		
-	500803166	VIS C T.CR. M3 X 16		
-	502004901	VIS H. A FENTE M4X90		
-	502704206	VIS T.C.T.CR. M4X20		
-	5034052009	VIS C T.CR. M5 X 20 INOX		
	⇔ 503405200	VIS C T.CR. M5 X 20 INOX		

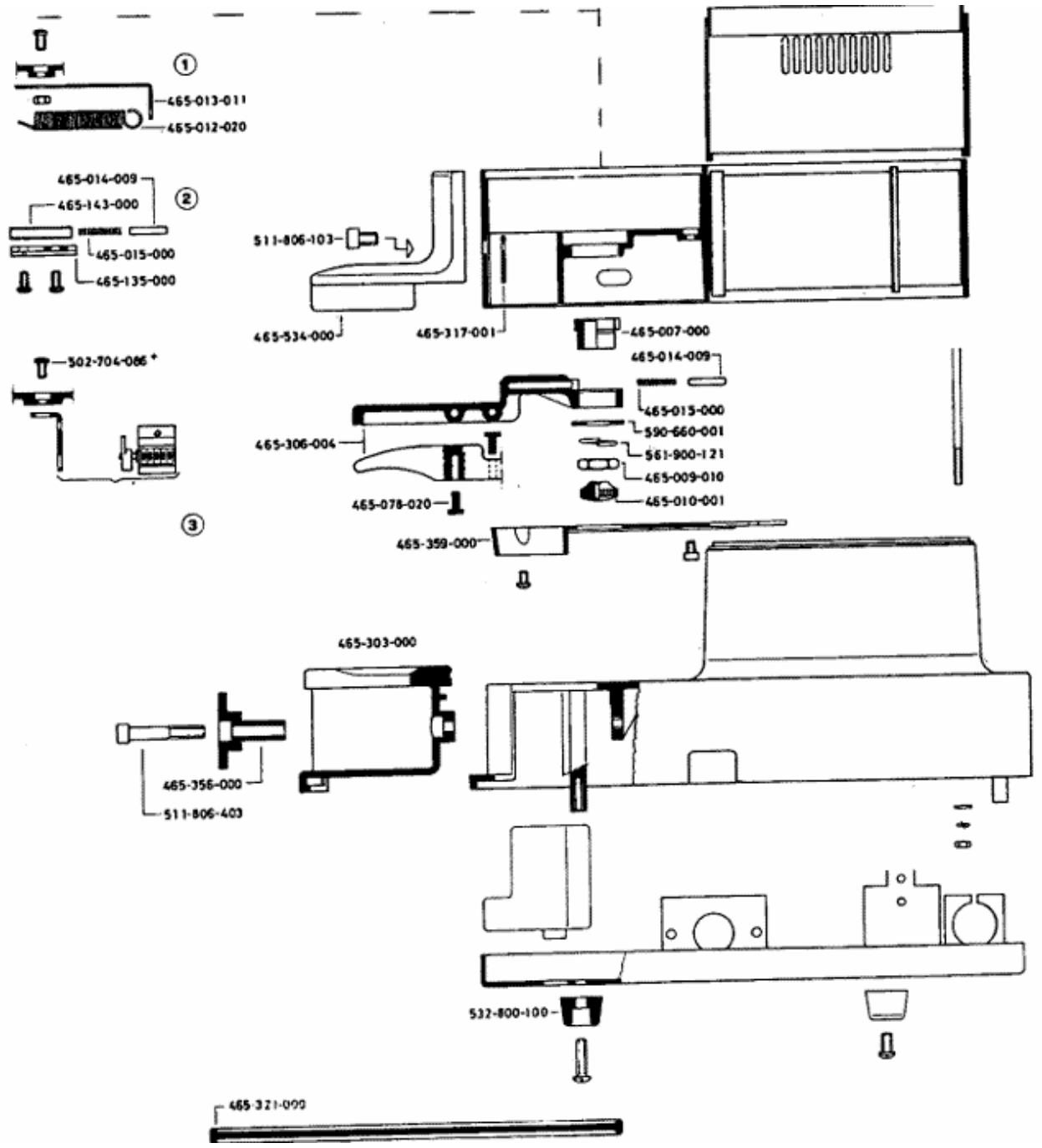
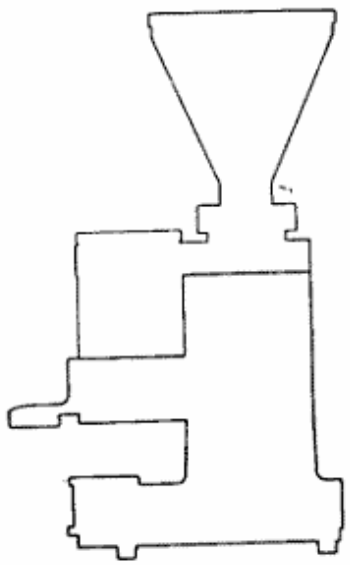
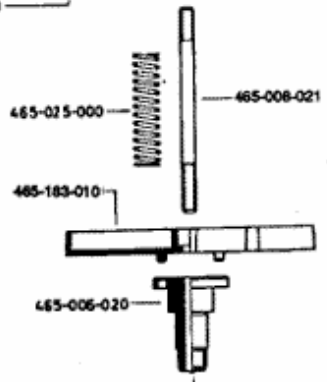
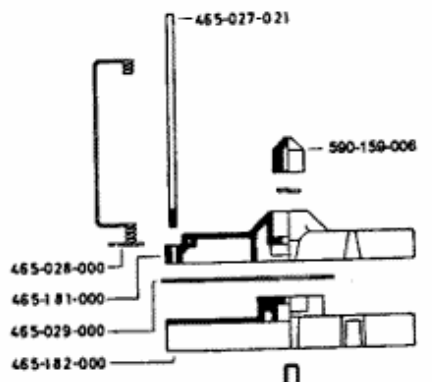
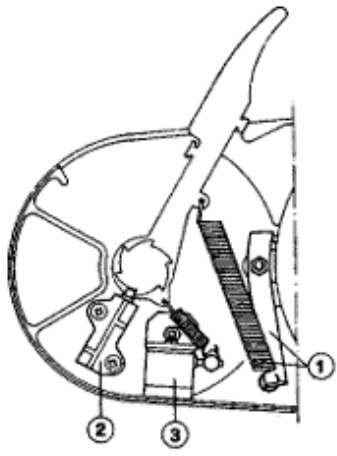
Pos	Pièce de rechange	Description	Validité	Notes
-	5034052009	VIS C T.CR. M5 X 20 INOX		
-	511804063	VIS CHC M4 X 6		
-	511804300	VIS CHC M4 X 30 INOX		
-	511805143	VIS CHC M5 X 14		
-	511806403	VIS CHC M6 X 40		
-	521006056	VIS AUT. C T.CR. 6P X 12,7		
-	530110000	FUSIBLE 10 A		
-	530111200	CABLE ALIMENTATION		
-	530112100	CABLE ALIMENTATION 3X1,5		
-	530116200	CORDON ALIMENTATION 5X1		
-	531401500	CONDENSATEUR 50MF 450VL		
-	531492000	CONDENSEUR 10 MF		
	⇒ 531401600	REPLACE PAR 531492000		
-	531404000	CONDENSATEUR 12,5 MF COMPLET		
	⇒ 531402400	REPLACE PAR 802140022		
-	531492500	CONDENSATEUR 25MF 450VL		
	⇒ 531402900	CONDENSATEUR 25MF 450VL		
-	531404000	CONDENSATEUR 12,5 MF COMPLET		
-	531492000	CONDENSEUR 10 MF		
-	531492500	CONDENSATEUR 25MF 450VL		
-	531492600	CONDENSATEUR 50MF 450VL		
-	531494100	COND, 12.5 uF DUCATI 416.33.3029		
-	531502000	RELAIS MISE EN MARCHE 10-120V/50HZ		
-	531505800	RELAIS MISE EN MARCHE 200-240V/50-60HZ		
-	532001000	INTERRUPTEUR		
-	532001008	INTERRUPTEUR		
-	532022300	INTERRUPTEUR BIPOLAIRE		
	⇒ 532010600	INTERRUPTEUR		
-	532021408	INTERRUPEUR TRIPOLAIRE A LEVIER		
-	532022300	INTERRUPTEUR BIPOLAIRE		
-	532150000	DESSOUS BORNIER 3 POLES		
-	532160200	FOURCHE POUR SERRE LE CABLE		
-	532160300	PRESSE CABLE FIX		
-	532160400	PRESSE CABLE MOBILE		
-	532168200	SERRE-CABLE		
-	532701510	RIVET		
-	532721900	CLAVETTE MOTEUR		
-	532727000	AXE 2X18 EN INOX		
-	532802700	PROTECTION		
-	535800000	CABLE ALIM AVEC FICHE 3x1.25 PSE L=2000		
-	535875000	CORDON ALIMENTATION		
	⇒ 535801000	CABLE ALIMENTATION 4X1.25 L=2000 PSE		
-	535875000	CORDON ALIMENTATION		
-	535877000	FILTRE C MONOPHASE AVEC FAST-ON		

Pos	Pièce de rechange	Description	Validité	Notes
-	537020200	RELAIS 220V AVEC PLAQUETTE		
-	537020300	RELAIS 230V 50-60HZ FASTON 6,3		
-	537020300	RELAIS 230V 50-60HZ FASTON 6,3		
-	537020400	RELAIS 110V 50HZ FASTON 6,3		
-	537020400	RELAIS 110V 50HZ FASTON 6,3		
-	537022200	LEVIER MD - KIT		
-	537041500	MOTEUR MONOPHASE 120V/60HZ		
-	537052000	CONDENS. 6,3MF AVEC RESISTANCE		
-	537052100	CONDENS. 8MF AVEC RESISTANCE		
-	542904040	ECROU M4 INOX		
-	560308431	RONDELLE 4,3 INOX		
-	561900061	RONDELLE PLATE A 6,4 GAUCHE		
-	562204000	RONDELLE 4		
-	568206070	ANNEAU D'ARRET DE 6		
-	590159010	ECROU 6MA G.		
	⇒ 590159006	ECROU BORGNE 6MA GAUCHE		
-	590159010	ECROU 6MA G.		
-	6173101109	BORNE DOMINO		
-	531404000	CONDENSATEUR 12,5 MF COMPLET		
	⇒ 802140022	COND. 12,5 MF COMPLETE		
-	803030031	CLIQUET		
-	803110011	JOINT CONDUIT		
-	803130051	CORNIERE FIXATION RELAIS		
-	803140006	GROUPE RETARDATEUR		
-	803140009	LUMIERE ROUGE		
-	803140015	CONDENSATEUR DE 25MF 450VL		
-	803140016	CONDENSATEUR INSER MF16 VL450		
-	803140031	MOTEUR COMPLET 220/380V 50HZ		
-	803140048	LED ROUGE		
-	803140049	CABLE ALIMENTATION 100V		
-	803140050	ASS.MOTEUR MOULIIN MAX 220-240V/50HZ		
-	803140051	ASS MOTEUR MULIN MAX 220V/60HZ		
-	803140052	ASS.MOTEUR MAX 120V/60HZ		
-	803140053	ASS.MOTEUR MAX 100V/60HZ		
-	803140054	RELAIS 100V		
-	803140055	DISJONCTEUR B05063X125G2G 220-240/50M		
-	803140056	DISJONCTEUR U60DEA050R050G46 100-50/60M		
-	803190014	COUVERTURE AV. INOX ALINOX		
-	803190030	COUVERTURE AV. GOLD ALINOX MCX		
-	803190031	BATI MD JUNIOR		
-	803190038	RALLONGE BOUCHE TREMIE		
-	916294020	SPHERE MOULIN M2 COMPL.		
	⇒ 916294000	BILLE		

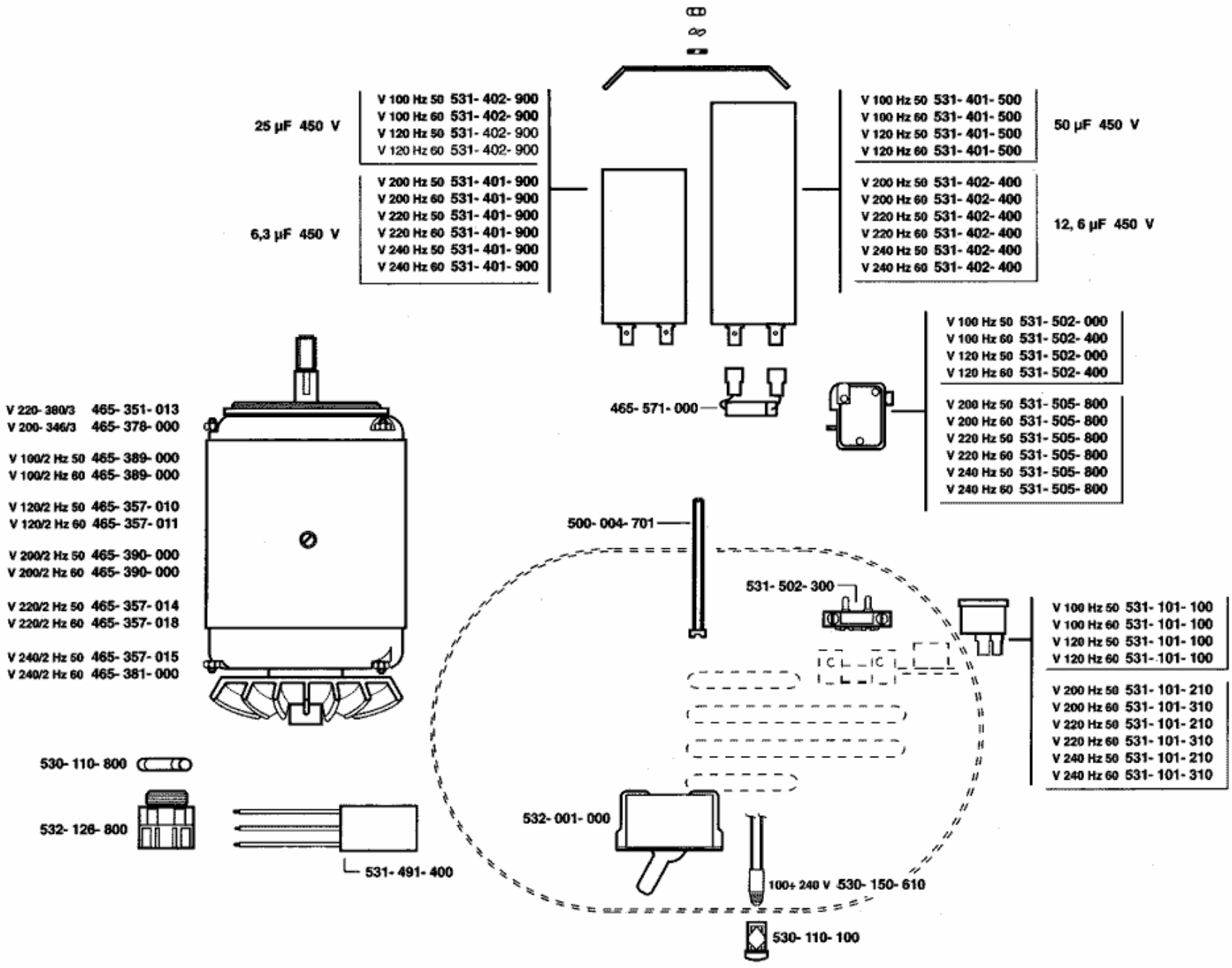
Pos	Pièce de rechange	Description	Validité	Notes
-	916294020	SPHERE MOULIN M2 COMPL.		
	⇌ 916294010	BILLE		
-	916294020	SPHERE MOULIN M2 COMPL.		
-	965003005	BASE COULEUR ANTHRACITE UL PEINT.		
-	965028000	DEMI-CORPS PORTE-BROYEUR FIXE		
-	965029010	CONVOYEUR CAFE MOULU		
-	965213000	ANEAU BLOCCAGE MELANGEUR		
-	965216000	COUVERCLE		
-	965282010	ETOILE REGLAGE DOSES		
-	965283000	ETOILE ENTRAINE DOSES		
-	965299000	TREMIE COMPLET TRANSPARENT		
-	965300000	TREMIE CADET TRANSPARENT		
-	965301000	CORPS SUP. DOSEUR TRANSPARENT		
-	965317000	AGITATEUR		
-	965340000	INTERRUPTEUR LUMINEUX 0/1 VERT		
-	965465000	RECIPIENT CAFE MOULU		
-	965472000	CONDENSER 6,3 uF		
-	531494500	CONDENSATEUR 8 uF		
	⇌ 965473000	CONDENSER 8 uF		
-	965504000	CAPUCHON PROTECTION MOULIN DIAM 75		
-	537052100	CONDENS. 8MF AVEC RESISTANCE		
	⇌ 965506000	CONDENSER 8 uF		
-	537052000	CONDENS. 6,3MF AVEC RESISTANCE		
	⇌ 965507000	CONDENSER 6,3 uF		
-	965814000	SUPPORT MOULIN ROTATIF COMPL.		
-	965815000	GROUPE DE REGLAGE CAFE MOULU		
-	975007000	RESISTANCE 180KOhm 1W		
-	975714000	FORM.MOULINS CONIQUES CONIK/THEO LOW -		
-	537000200	COMPTE-DOSES AVEC CORNIERE		
-	560300431	RONDELLE 4,3		
-	531494500	CONDENSATEUR 8 uF		
-	532178400	PRESSE-ÉTOUPE		
-	532178500	CONTRE-ÉCROU		
-	537057300	KIT ARBRE POUR DOSEUR		



Pos	Pièce de rechange	Description	Validité	Notes
-	400400000	JOINT FEUTRE		
-	429959000	COUPLE MEULE SPECIAL K ø64 DROITE		
	⇒ 427866000	REPLACE PAR 429959000		
-	427868000	COUPLE MEULE DIAM. 64 DROITE		
-	465044000	RESSORT TOUCHE		
-	465049010	VIS FIXATION MEULE		
-	965317000	AGITATEUR		
	⇒ 465050021	REPLACE PAR 465050031		
-	532721900	CLAVETTE MOTEUR		
	⇒ 465058010	REPLACE PAR 532721900		
-	465133010	COUVERCLE DOSEUR		
-	465140050	SUPPORT MOULINS TOURNANTS		
	⇒ 465140040	PORTE-MEULES TOURNANT		
-	465144010	BANDE DOSEUR		
	⇒ 465144000	BANDEAU DOSEUR		
-	465145000	BRISE-CAFE		
-	465146000	COUVERCLE TREMIE		
-	465285010	TOUCHE		
-	465291020	BAGE DE REGLAGE		
-	465310011	CLIQUET		
-	465311011	POUSSE-RESSORT		
-	465318000	TIRANT		
-	916294020	SPHERE MOULIN M2 COMPL.		
	⇒ 465358000	BILLE		
-	465373010	RONDELLE HEXAGONALE		
	⇒ 465373000	RONDELLE HEXAGONALE		
-	465505000	TREMIE		
-	500705141	VITE C MOLETE T.CR. M5 X 14		
-	5034052009	VIS C T.CR. M5 X 20 INOX		
	⇒ 500805201	SOSTITUITO DA 500705201		
-	592782001	BOUCHON M8		



Pos	Pièce de rechange	Description	Validité	Notes
-	465006020	ENTRAINEUR		
-	465007000	CLIQUET		
-	465008021	TIRANT 8 GRAMMES		
-	465009010	ECROU BAS 12 MB GAUCHE		
-	465010001	POMMEAU		
-	465012020	RETOUR RESSORT LEVIER		
-	465013011	CORNIERE TENUE RESSORT		
-	532719400	GOUPILLE POUR CLIQUET		
	⇒ 465014009	REMPLECE PAR 532719400		
-	465015000	RESSORT BROCHE LEVIER		
-	465025000	RESSORT REGLAGE DOSE		
-	465027030	TIGE MELANGEUR		
	⇒ 465027021	TIGE MELANGEUR		
-	465409000	RESSORT TIGE MELANGEUR		
	⇒ 465028000	REMPLECE PAR 465409000		
-	465029000	SECTEUR DOSEUR		
-	465078020	BUTOIR		
-	465135000	COUVERCLE CARTOUCHE		
-	465143000	TUBE CARTOUCHE		
-	465181010	MELANGEUR		
	⇒ 465181000	MELANGEUR		
-	465182010	ETOILE REGLAGE DOSE		
	⇒ 465182000	ETOILE REGLAGE DOSE		
-	465183020	ETOILE ENTRAIN.DOSE		
	⇒ 465183010	ETOILE ENTRAINE DOSE 8 GRAMMES		
-	465303020	APPUI PORTE-FILTRE		
	⇒ 465303000	APPUI PORTE-FILTRE		
-	465306004	REMPLECE PAR 537022200		
-	465317010	PLAQUETTE		
	⇒ 465317001	PLAQUE FIXATION COMPACTEUR		
-	465321000	PLATEAU RECUPERATION CAFE		
-	465356000	BUTEE PORTE-FILTRE		
-	465359000	FOND DOSEUR		
-	465534000	COMPACTEUR		
-	502704086	VIS T.C.T.CR. M4X8		
-	511806103	VIS CHC M6 X 10		
-	511806403	VIS CHC M6 X 40		
-	532800100	PIED		
-	561900121	RONDELLE PLATE A 12 GAUCHE		
-	590159010	ECROU 6MA G.		
	⇒ 590159006	ECROU BORGNE 6MA GAUCHE		
-	590660001	RONDELLE 28X12,5X2		



25 µF 450 V

6,3 µF 450 V

50 µF 450 V

12,6 µF 450 V

- V 220-380/3 465-351-013
- V 200-346/3 465-378-000
- V 100/2 Hz 50 465-389-000
- V 100/2 Hz 60 465-389-000
- V 120/2 Hz 50 465-357-010
- V 120/2 Hz 60 465-357-011
- V 200/2 Hz 50 465-390-000
- V 200/2 Hz 60 465-390-000
- V 220/2 Hz 50 465-357-014
- V 220/2 Hz 60 465-357-018
- V 240/2 Hz 50 465-357-015
- V 240/2 Hz 60 465-381-000

- V 100 Hz 50 531-402-900
- V 100 Hz 60 531-402-900
- V 120 Hz 50 531-402-900
- V 120 Hz 60 531-402-900
- V 200 Hz 50 531-401-900
- V 200 Hz 60 531-401-900
- V 220 Hz 50 531-401-900
- V 220 Hz 60 531-401-900
- V 240 Hz 50 531-401-900
- V 240 Hz 60 531-401-900

- V 100 Hz 50 531-401-500
- V 100 Hz 60 531-401-500
- V 120 Hz 50 531-401-500
- V 120 Hz 60 531-401-500
- V 200 Hz 50 531-402-400
- V 200 Hz 60 531-402-400
- V 220 Hz 50 531-402-400
- V 220 Hz 60 531-402-400
- V 240 Hz 50 531-402-400
- V 240 Hz 60 531-402-400

- V 100 Hz 50 531-502-000
- V 100 Hz 60 531-502-400
- V 120 Hz 50 531-502-000
- V 120 Hz 60 531-502-400
- V 200 Hz 50 531-505-800
- V 200 Hz 60 531-505-800
- V 220 Hz 50 531-505-800
- V 220 Hz 60 531-505-800
- V 240 Hz 50 531-505-800
- V 240 Hz 60 531-505-800

- V 100 Hz 50 531-101-100
- V 100 Hz 60 531-101-100
- V 120 Hz 50 531-101-100
- V 120 Hz 60 531-101-100
- V 200 Hz 50 531-101-210
- V 200 Hz 60 531-101-310
- V 220 Hz 50 531-101-210
- V 220 Hz 60 531-101-310
- V 240 Hz 50 531-101-210
- V 240 Hz 60 531-101-310

530-110-800

532-126-800

531-491-400

532-001-000

531-502-300

500-004-701

465-571-000

100±240 V 530-150-610

530-110-100

Pos	Pièce de rechange	Description	Validité	Notes
-	465351023	MOT.TRIPH 220/380 HP0,25		
	⇌ 465351013	MOTEUR TRIPH. 220/380 V 50 HZ		
-	465357010	MOTEUR MONOPHASE 120V/50HZ		
-	465357011	MOTEUR MONOPHASE 120V/60HZ		
-	465357014	MOTEUR MONOPHASE 220V/50HZ		
-	465357015	MOTEUR MONOPHASE 240V/50HZ		
-	465357028	MOT.MONOPH 220/60 HP0,25		
	⇌ 465357018	MOTEUR MONOPHASE 220V/60HZ		
-	465378000	MOTEUR TRIPHASE 200-346V/50HZ		
-	465381000	MOTEUR MONOPHASE 240V/50HZ		
-	465389000	MOTEUR MONOPHASE 100V/50-60HZ		
-	465390000	MOTEUR MONOPHASE 200V/50-60HZ		
-	465571000	RESIST. DISSIPATRICE 5W/15KOHM		
-	502004901	VIS H. A FENTE M4X90		
	⇌ 500004701	VIS C M4 X 70		
-	530110100	CABOCHON VERT		
-	530110000	FUSIBLE 10 A		
	⇌ 530110800	SOSTITUITO DA 530110000		
-	445591000	LAMPE TEMOIN VERTE 220V		
	⇌ 530150610	REPLACE PAR 445591000		
-	531101100	PROTECTEUR DE SURCHARGE T0023/06		
-	531101210	PROTECTEUR DE SURCHARGE T0024/06		
-	531101310	PROTECTEUR DE SURCHARGE T23AE/06		
-	531401500	CONDENSATEUR 50MF 450VL		
-	531401900	CONDENSATEUR 6,3 MF		
-	531404000	CONDENSATEUR 12,5 MF COMPLET		
	⇌ 531402400	REPLACE PAR 802140022		
-	531492500	CONDENSATEUR 25MF 450VL		
	⇌ 531402900	CONDENSATEUR 25MF 450VL		
-	531491400	CONDENSEUR FILTRE		
-	531502000	RELAIS MISE EN MARCHE 10-120V/50HZ		
-	531505900	ADAPTATEUR RELAIS		
	⇌ 531502300	REPLACE PAR 531505900		
-	531502400	RELAIS DEM. 10-120V/60HZ		
-	531505800	RELAIS MISE EN MARCHE 200-240V/50-60HZ		
-	532001000	INTERRUPTEUR		
-	532126800	CONNECTEUR AVEC PORTEFUSIBLE		

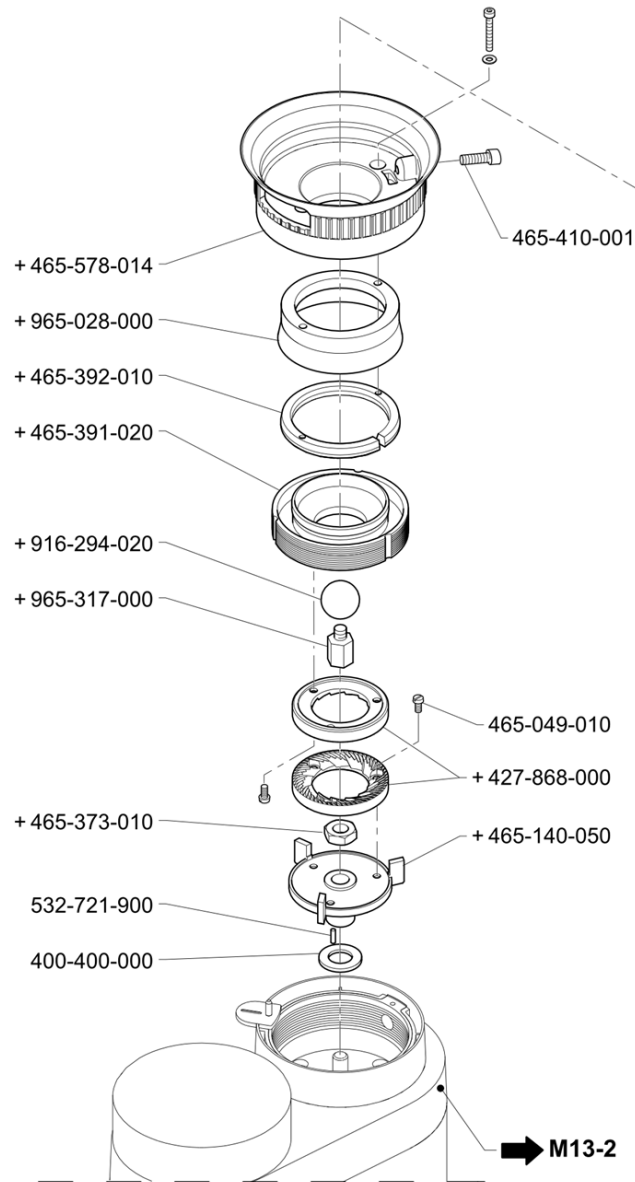
MOLINO DOSIFICADOR
MOINHO DOSEADOR

COFFEE GRINDER
KAFFEE DOSIERMÜHLE

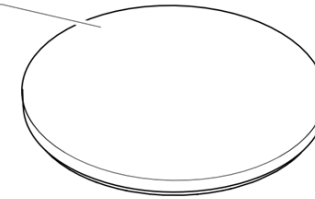
MACINADOSATORE
MOULIN DOSEUR

6S - 6SA

LA **CIMBALI**

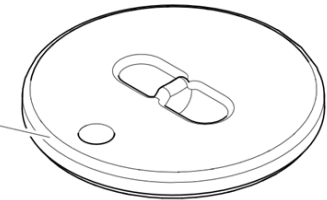


465-432-000

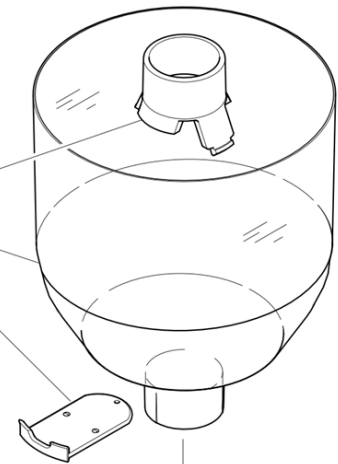


+ Particolare nuovo o modificato
Pièce nouvelle ou modifiée
New or modified part
Neues oder geänertes teil
Particular nuevo o modificado
Peça nova ou modificada

+ 465-992-010



+ 465-990-010 {
+ 465-411-020
+ 465-401-010



CAMARA DE MOLTURACIÓN
CÂMARA DE MOAGEM

GRINDING SECTION
MAHLSCHLEIBENKAMMER

CAMERA DI MACINAZIONE
SECTION DE MOUTURE

ED.
AUSGABE 01-12

TAB. M13-1

Pos	Pièce de rechange	Description	Validité	Notes
-	400400000	JOINT FEUTRE		
-	427868000	COUPLE MEULE DIAM. 64 DROITE		
-	465049010	VIS FIXATION MEULE		
-	465140050	SUPPORT MOULINS TOURNANTS		
-	465373010	RONDELLE HEXAGONALE		
-	465391020	SUPPORT MOULIN SUPERIEUR MD6NEW		
-	465392010	ANNEAU BLOCAGE PORTE-BROYEUR		
-	465401010	PLAQUETTE ARRET CAFE		
-	465410001	VIS ANCRAGE TREMIE		
-	465411030	ENTRETOISE		
	⇌ 465411020	ENTRETOISE TREMIE		
-	465432000	COUVERCLE TREMIE USA		
-	465578014	BAGUE DE REGLAGE		
-	465990010	TREMIE COMPLETE		
-	465992010	ENS. COUV.TREM.SANS SER.M-D SPECIAL		
-	532721900	CLAVETTE MOTEUR		
-	916294020	SPHERE MOULIN M2 COMPL.		
-	965028000	DEMI-CORPS PORTE-BROYEUR FIXE		
-	965317000	AGITATEUR		

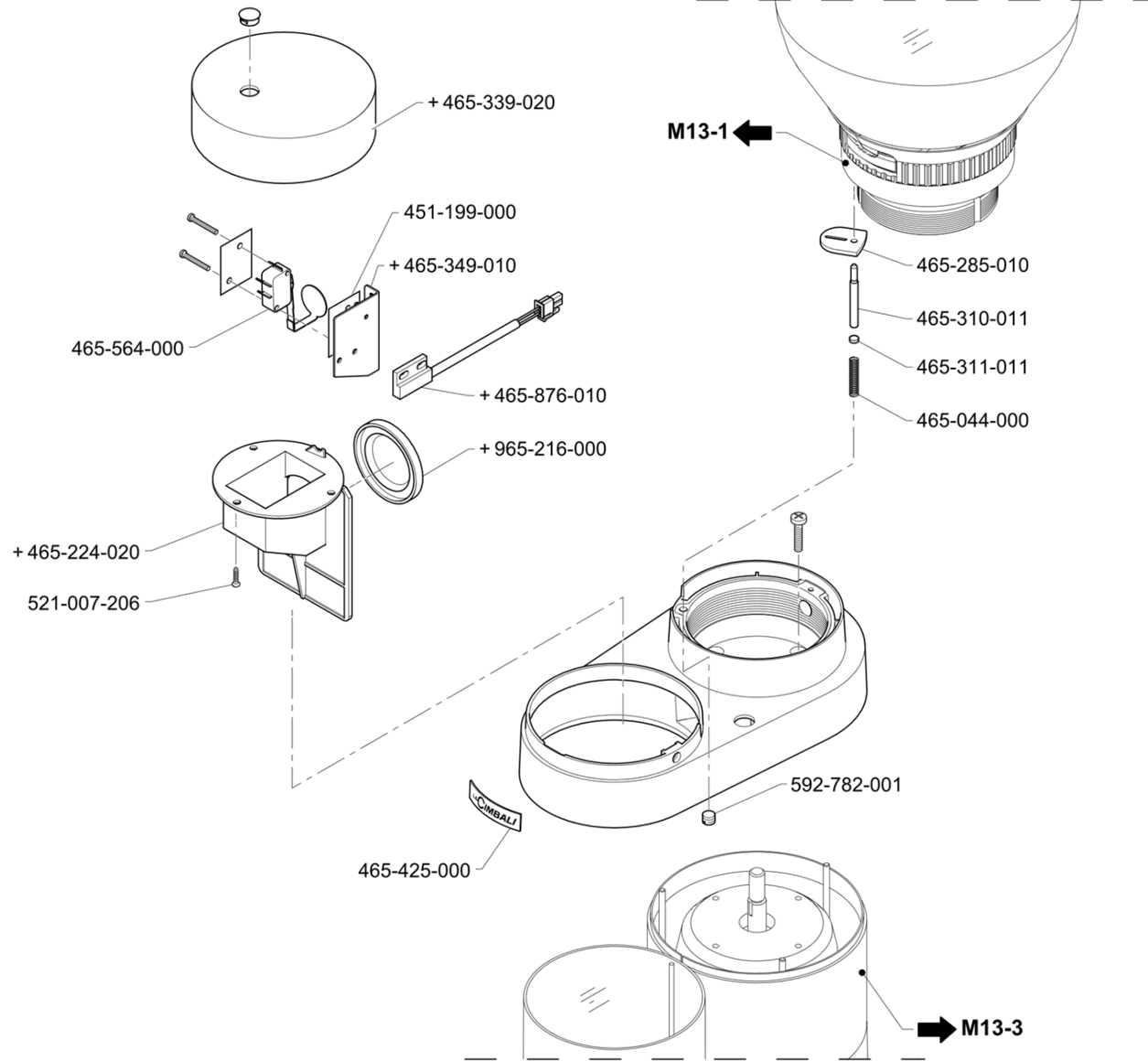
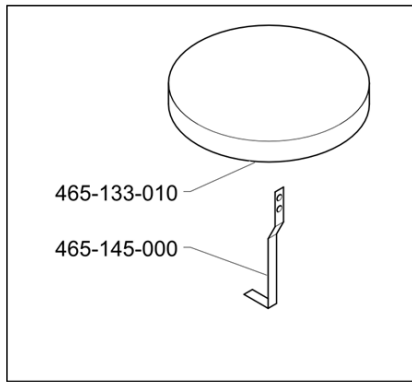
MOLINO DOSIFICADOR
MOINHO DOSEADOR

COFFEE GRINDER
KAFFEE DOSIERMÜHLE

MACINADOSATORE
MOULIN DOSEUR

6S - 6SA

LA **CIMBALI**



+ Particolare nuovo o modificato
Pièce nouvelle ou modifiée
New or modified part
Neues oder geaertes teil
Particular nuevo o modificado
Peça nova ou modificada

DISPOSITIVO DE ARRANQUE
DISPOSITIVO DE ARRANQUE

STARTING DEVICE
START VORRICHTUNG

DISPOSITIVO DI AVVIAMENTO
DISPOSITIF DE MISE EN MARCHÉ

ED. AUSGABE 01-12

TAB. M13-2

Pos	Pièce de rechange	Description	Validité	Notes
-	451199000	PLAQUE ISOL. MICRO-CONTACT		
-	465044000	RESSORT TOUCHE		
-	465133010	COUVERCLE DOSEUR		
-	465145000	BRISE-CAFE		
-	465224020	PROTECTION COMMANDES		
-	465285010	TOUCHE		
-	465310011	CLIQUET		
-	465311011	POUSSE-RESSORT		
-	465339020	COUVERCLE PORTE-COMMANDES		
-	465349010	CORNIERE FIXATION MICRO-CONTACT		
-	465425000	PLAQUE "LA CIMBALI"		
-	465564000	MICRO-CONTACT COMPLET		
-	465876010	CAPTEUR MAGNETIQUE 29 X19		
-	521007206	VIS AUT. C T.CR. 7P X 12,7		
-	592782001	BOUCHON M8		
-	965216000	COUVERCLE		

MOLINO DOSIFICADOR
MOINHO DOSEADOR

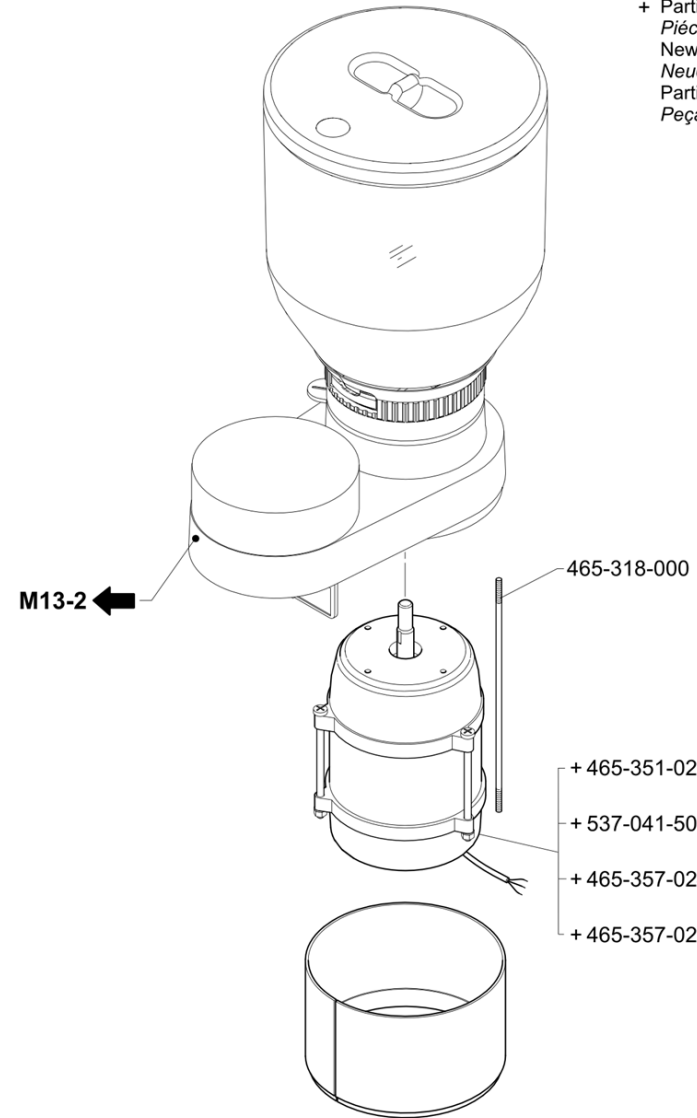
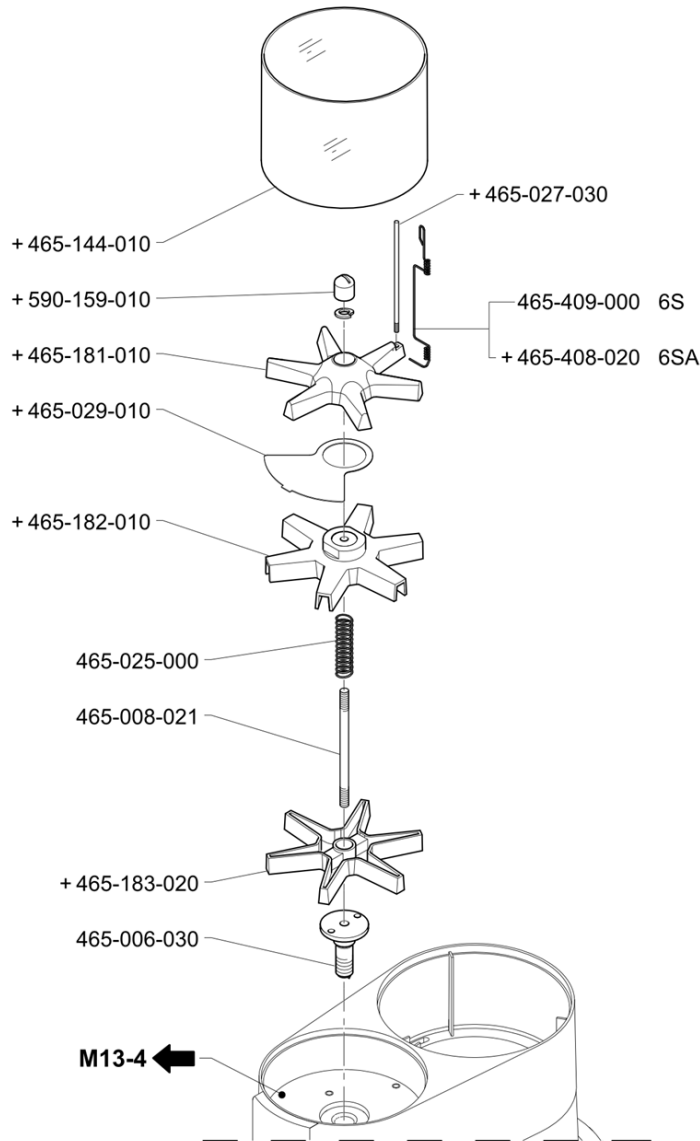
COFFEE GRINDER
KAFFEE DOSIERMÜHLE

MACINADOSATORE
MOULIN DOSEUR

6S - 6SA

LA **CIMBALI**

+ Particolare nuovo o modificato
Pièce nouvelle ou modifiée
New or modified part
Neues oder geänertes teil
Particular nuevo o modificado
Peça nova ou modificada



DOSIFICADOR DE CAFÉ MOLIDO
DOSEADOR DE CAFE MOIDO

COFFEE POWDER DOSER
KAFFEEPULVERDOSIERER

DOSATORE MACINATO
DOSEUR CAFE MOULU

ED.
AUSGABE 01-12

TAB. M13-3

Pos	Pièce de rechange	Description	Validité	Notes
-	465006030	ENTRAINEUR		
-	465008021	TIRANT 8 GRAMMES		
-	465025000	RESSORT REGLAGE DOSE		
-	465027030	TIGE MELANGEUR		
-	465029010	SECTEUR DOSAGE INOX 304		
-	465144010	BANDE DOSEUR		
-	465181010	MELANGEUR		
-	465182010	ETOILE REGLAGE DOSE		
-	465183020	ETOILE ENTRAIN.DOSE		
-	465318000	TIRANT		
-	465351023	MOT.TRIPH 220/380 HP0,25		
-	465357024	MOT.MONOPH 220/50 HP0,25		
-	465357028	MOT.MONOPH 220/60 HP0,25		
-	465408020	RESSORT MIT.MOULIN-DOS.AUTOMATIQUE		
-	465409000	RESSORT TIGE MELANGEUR		
-	537041500	MOTEUR MONOPHASE 120V/60HZ		
-	590159010	ECROU 6MA G.		

MOLINO DOSIFICADOR
MOINHO DOSEADOR

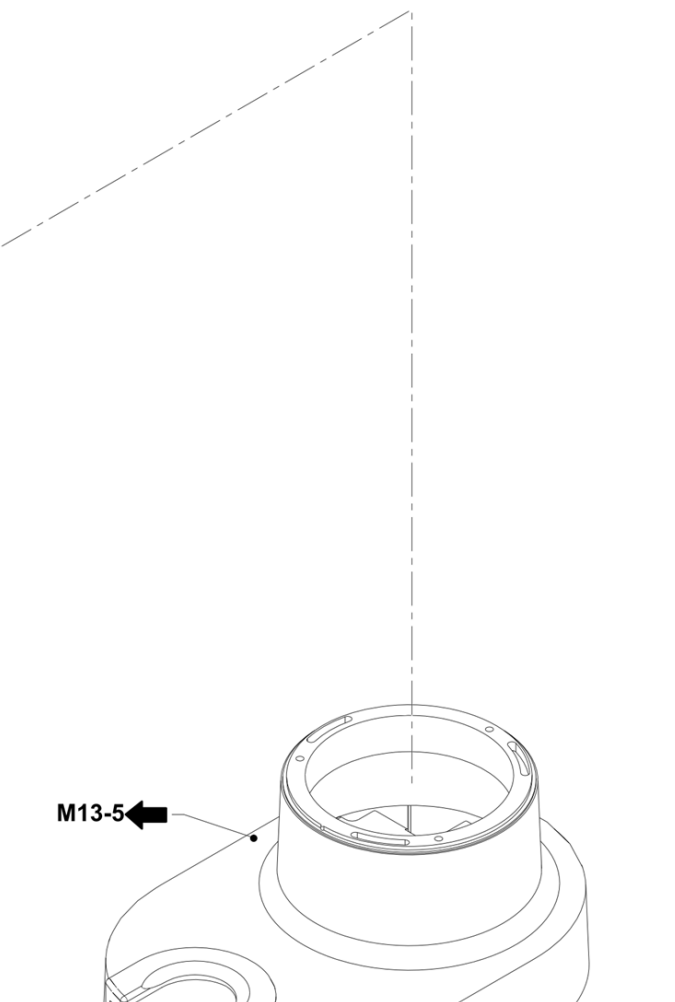
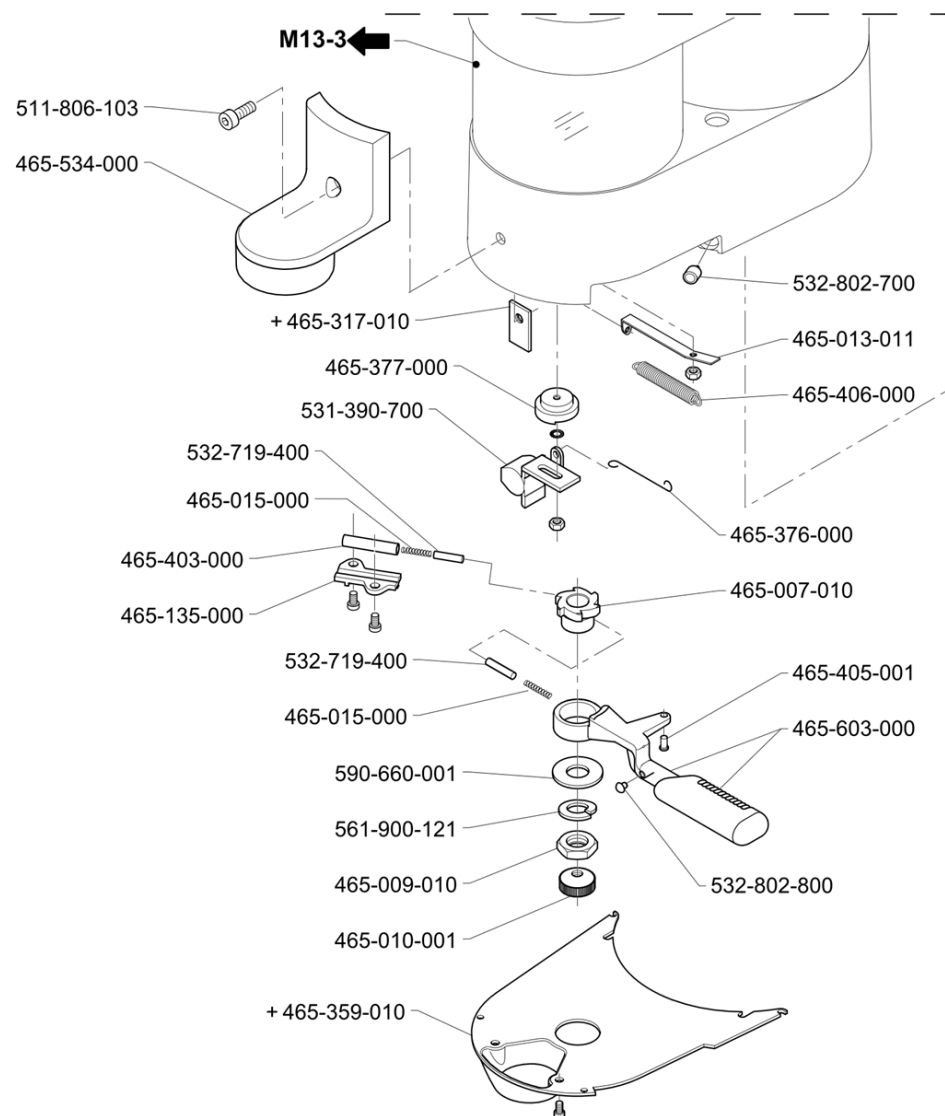
COFFEE GRINDER
KAFFEE DOSIERMÜHLE

MACINADOSATORE
MOULIN DOSEUR

6S - 6SA

LA CIBALI

+ Particolare nuovo o modificato
Pièce nouvelle ou modifiée
New or modified part
Neues oder geänertes teil
Particular nuevo o modificado
Peça nova ou modificada



DOSIFICADOR DE CAFÉ MOLIDO
DOSEADOR DE CAFE MOIDO

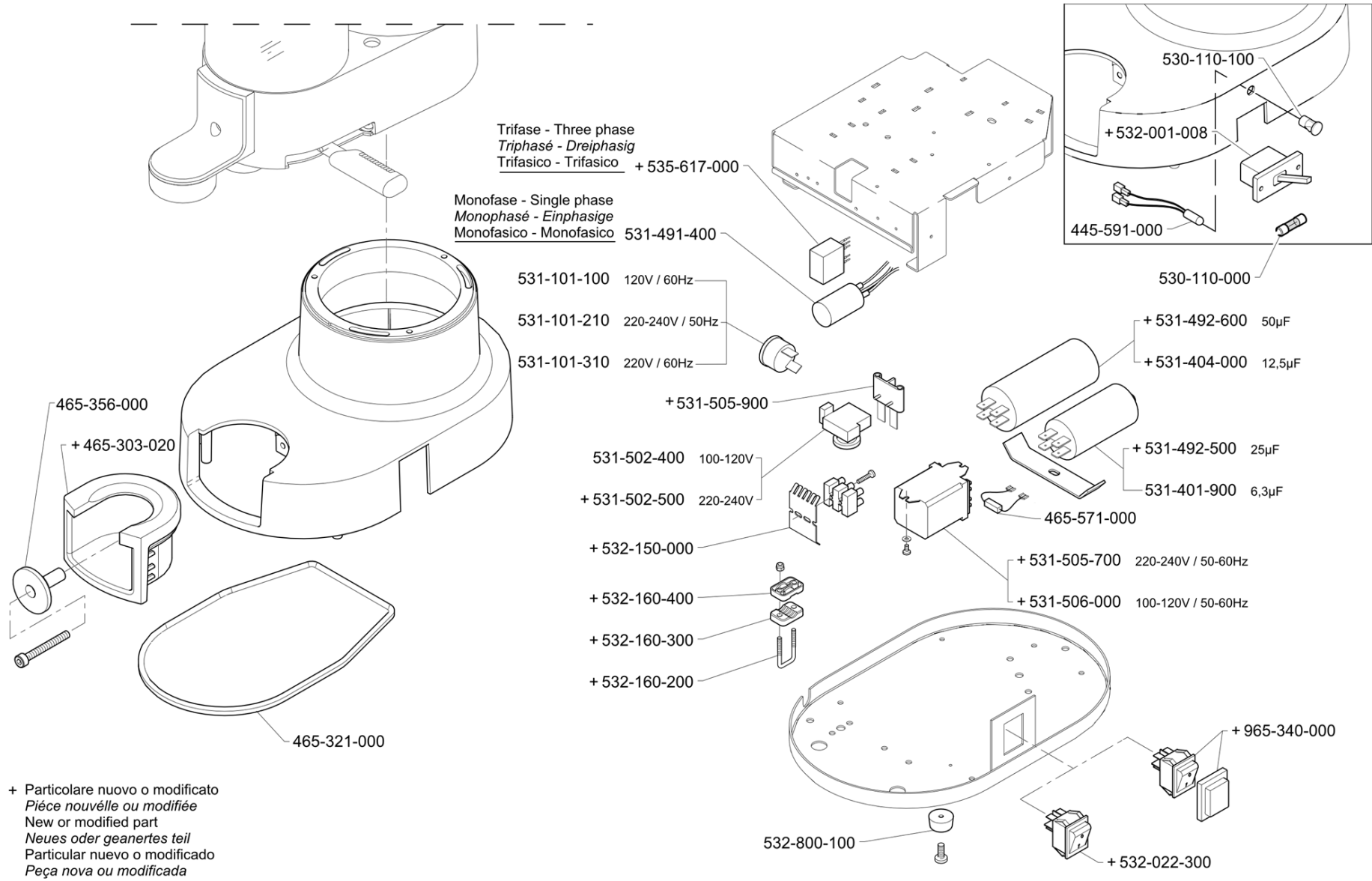
COFFEE POWDER DOSER
KAFFEEPULVERDOSIERER

DOSATORE MACINATO
DOSEUR CAFE MOULU

ED.
AUSGABE 01-12

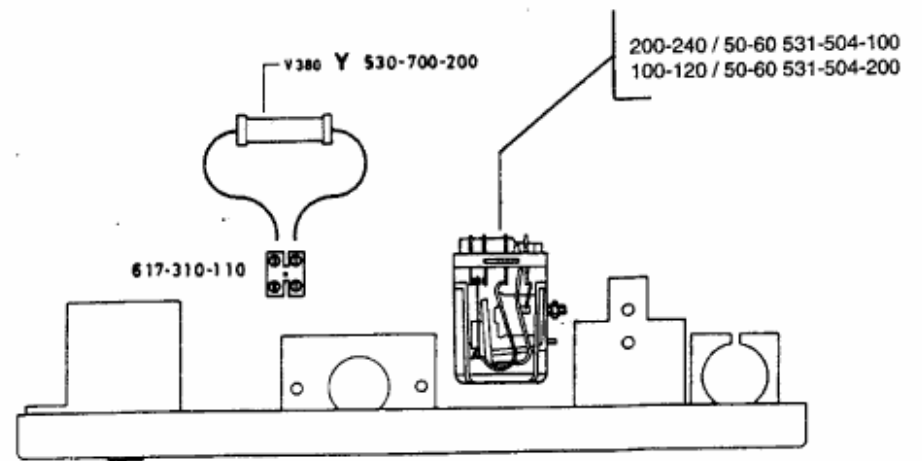
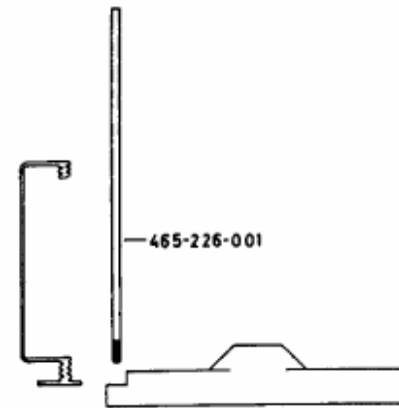
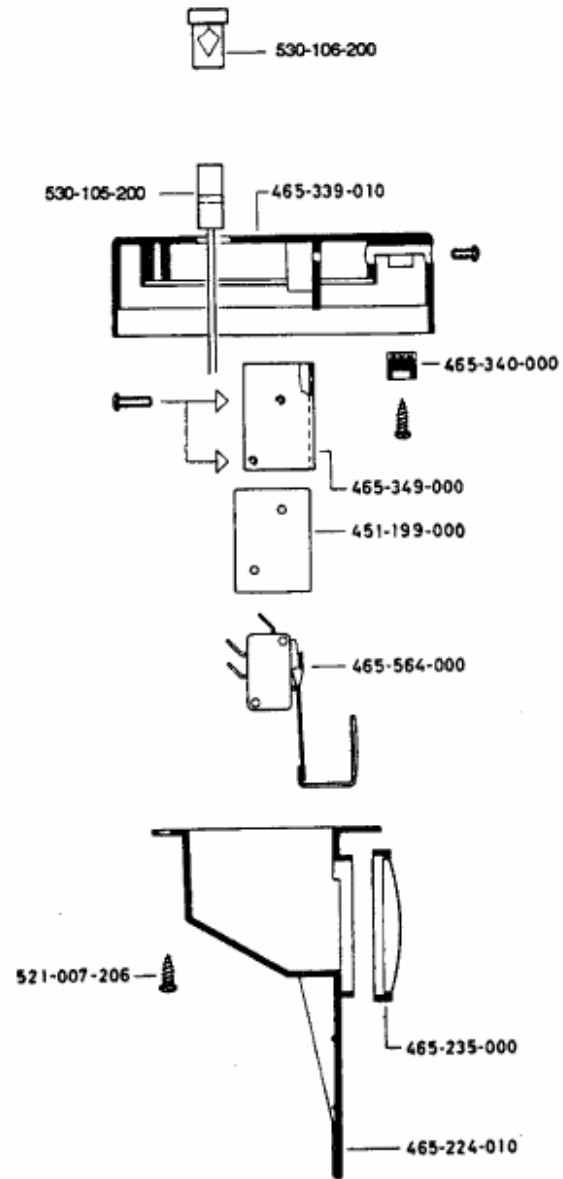
TAB. M13-4

Pos	Pièce de rechange	Description	Validité	Notes
-	465007010	CLIQUET		
-	465009010	ECROU BAS 12 MB GAUCHE		
-	465010001	POMMEAU		
-	465013011	CORNIERE TENUE RESSORT		
-	465015000	RESSORT BROCHE LEVIER		
-	465135000	COUVERCLE CARTOUCHE		
-	465317010	PLAQUETTE		
-	465359010	PLAQUE DE FOND DOSEUR		
-	465376000	TIRANT COMPTEUR DE COUPS		
-	465377000	SUPPORT COMPTEUR DE COUPS		
-	465403000	TUYAU GUIDE GOUPILLE		
-	465405001	VIS RESSORT RAPPEL LEVIER		
-	465406000	RESSORT RETOUR LEVIER		
-	465534000	COMPACTEUR		
-	465603000	LEVIER COMPLET MD		
-	511806103	VIS CHC M6 X 10		
-	531390700	COMPTEUR DE COUPS		
-	532719400	GOUPILLE POUR CLIQUET		
-	532802700	PROTECTION		
-	532802800	PROTECTEUR LEVIER DOSEUR		
-	561900121	RONDELLE PLATE A 12 GAUCHE		
-	590660001	RONDELLE 28X12,5X2		



+ Particolare nuovo o modificato
Pièce nouvelle ou modifiée
New or modified part
Neues oder geänertes teil
Particular nuevo o modificado
Peça nova ou modificada

Pos	Pièce de rechange	Description	Validité	Notes
-	445591000	LAMPE TEMOIN VERTE 220V		
-	465303020	APPUI PORTE-FILTRE		
-	465321000	PLATEAU RECUPERATION CAFE		
-	465356000	BUTEE PORTE-FILTRE		
-	465571000	RESIST. DISSIPATRICE 5W/15KOHM		
-	530110000	FUSIBLE 10 A		
-	530110100	CABOCHON VERT		
-	531101100	PROTECTEUR DE SURCHARGE T0023/06		
-	531101210	PROTECTEUR DE SURCHARGE T0024/06		
-	531101310	PROTECTEUR DE SURCHARGE T23AE/06		
-	531401900	CONDENSATEUR 6,3 MF		
-	531404000	CONDENSATEUR 12,5 MF COMPLET		
-	531491400	CONDENSEUR FILTRE		
-	531492500	CONDENSATEUR 25MF 450VL		
-	531492600	CONDENSATEUR 50MF 450VL		
-	531502400	RELAIS DEM. 10-120V/60HZ		
-	531502500	RELAIS MISE EN MARCHE 220-240V/50-60HZ		
-	531505700	RELAIS 16 A 250 V		
-	531505900	ADAPTATEUR RELAIS		
-	531506000	RELAIS 110V/50-60HZ		
-	532001008	INTERRUPTEUR		
-	532022300	INTERRUPTEUR BIPOLAIRE		
-	532150000	DESSOUS BORNIER 3 POLES		
-	532160200	FOURCHE POUR SERRE LE CABLE		
-	532160300	PRESSE CABLE FIX		
-	532160400	PRESSE CABLE MOBILE		
-	532800100	PIED		
-	535877000	FILTRE C MONOPHASE AVEC FAST-ON		
	⇒ 535617000	FILTRE MONOPHASE C		
-	965340000	INTERRUPTEUR LUMINEUX 0/1 VERT		



Pos	Pièce de rechange	Description	Validité	Notes
-	451199000	PLAQUE ISOL. MICRO-CONTACT		
-	465224020	PROTECTION COMMANDES		
	⇔ 465224010	PROTECTION COMMANDES		
-	465226001	TIGE MELANGEUR LONGUE		
-	965216000	COUVERCLE		
	⇔ 465235000	COUVERCLE		
-	465339020	COUVERCLE PORTE-COMMANDES		
	⇔ 465339010	COUVERCLE PORTE-COMMANDES		
-	465340000	PASSACAVO		
-	465349010	CORNIERE FIXATION MICRO-CONTACT		
	⇔ 465349000	CORNIERE FIXATION MICRO-CONTACT		
-	465564000	MICRO-CONTACT COMPLET		
-	521007206	VIS AUT. C T.CR. 7P X 12,7		
-	530105200	LAMPE TEMOIN 220V		
-	530106200	CABOCHON ROUGE		
-	530700200	REISTANCE DISSIPATRICE		
-	531504100	REPLACE PAR 537020300		
-	531504200	SOSTITUITO DA 537020400		
-	617310110	BORNE DOMINO		

LA CIMALI