



Broyeurs-doseurs

MD MF

INDEX

MD MF - TABLEAU GENERAL	2
MD MF - CARROSSERIE	3
MD MF - DISPOSITIF DE MISE EN MARCHE	5
MD MF - DOSEUR CAFE MOULU	7
MD MF - SECTION DE MOUTURE	9
PIÈCES DE RECHANGE PREMIÈRE NÉCESSITÉ	11

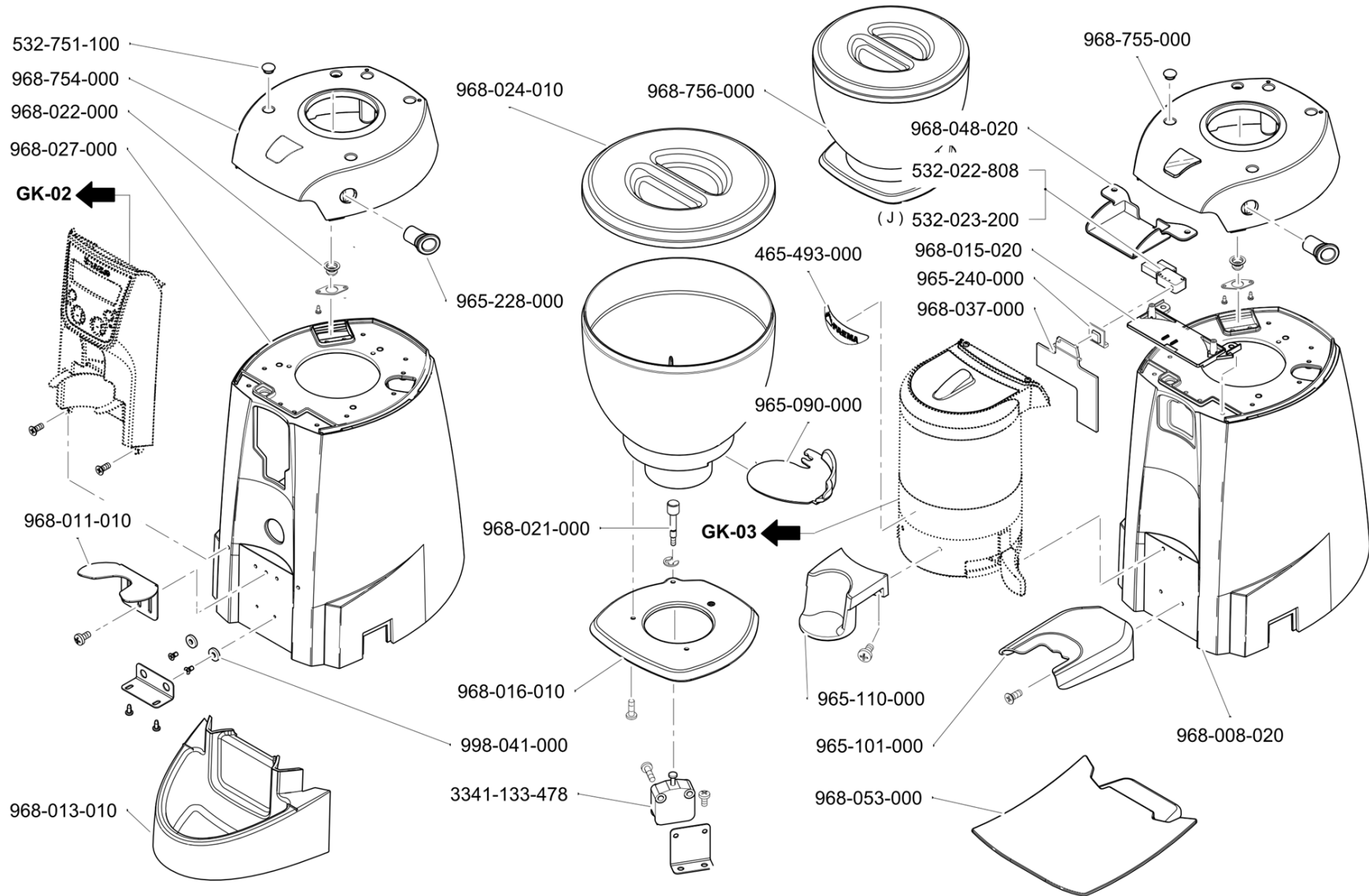
Pos	Pièce de rechange	Description	Validité	Notes
-	531494100	COND, 12.5 uF DUCATI 416.33.3029		
-	968757020	CARTE ÉCRAN ENEA		
	≅ 968757010	CARTE ÉCRAN ENEA		
-	968834000	TIROIR SUR DEMANDE		
-	944052000F	VIS T.E. M5X10		
-	968710030	ENS. SUPPORT MOULINS AVEC BAGUE		
-	968711030	ENS. SUPPORT MOULINS AVEC BAGUE		
-	968738030	ENS. PORTE-MOTEUR		
-	968740030	ENS. PORTE-MOTEUR		
-	968844000	CARTER FRONTAL OD		
-	531390900	COMPTE-COUPS GAUCHE		
-	531390800	COMPTE-COUPS DROIT		
-	968757020	CARTE ÉCRAN ENEA		
-	968046010	CAOUTCHOUC POUR PIED « NSF »		
-	537057300	KIT ARBRE POUR DOSEUR		
-	965106008	ARBRE RÉGLAGE MOULINS « NSF RUVECATO »		
-	4529134991	POIGNEE		

MOLINO DOSIFICADOR
MOINHO DOSEADOR

COFFEE GRINDER
KAFFEE DOSIERMÜHLE

MACINADOSATORE
MOULIN DOSEUR

MF



(J) only for Japanese market

CARROCERIA
ESTRUTURA

COACHWORK
KAROSSERIE

CARROZZERIA
CARROSSERIE

ED.
AUSGABE 05-13

TAB. GK-01

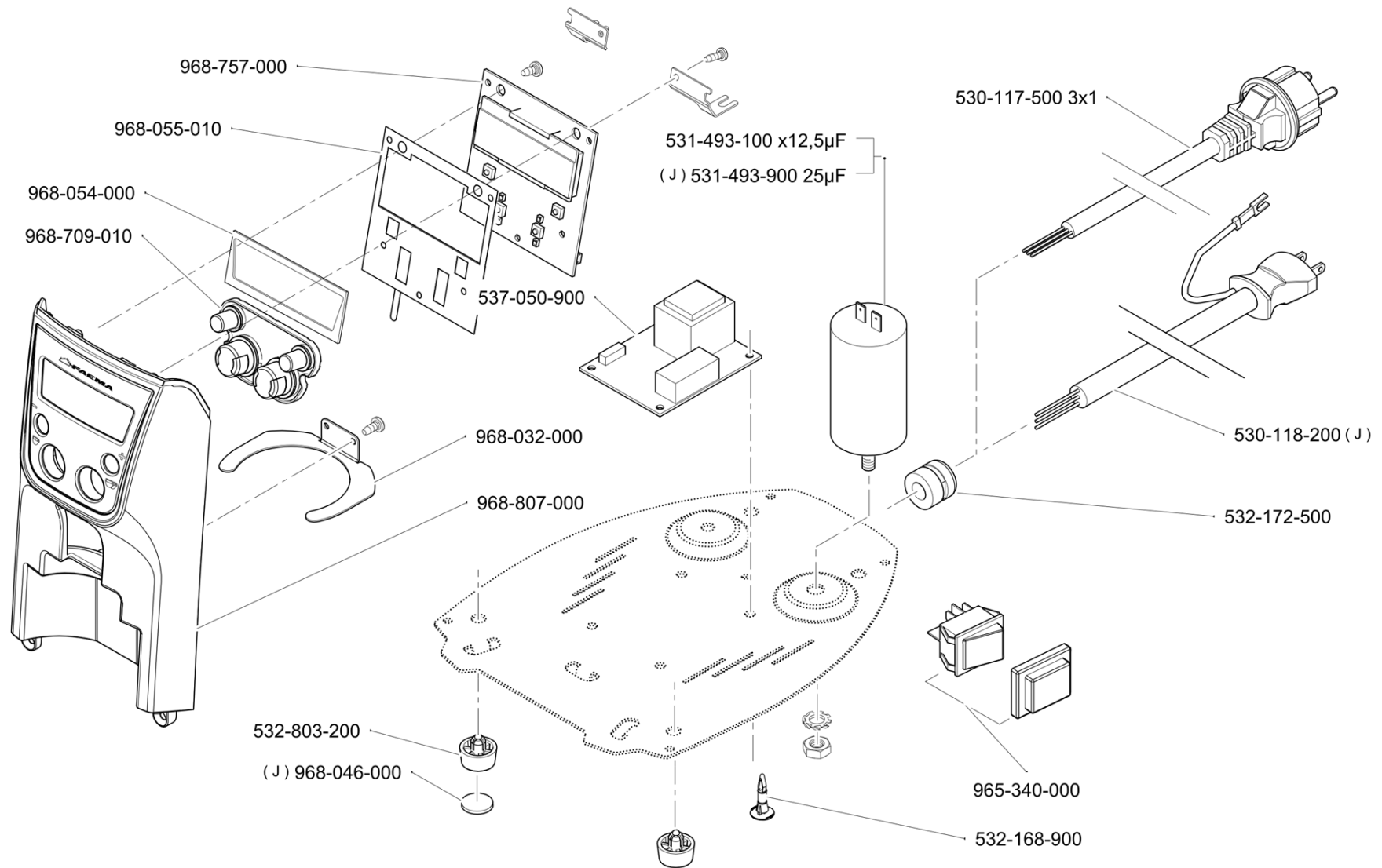
Pos	Pièce de rechange	Description	Validité	Notes
-	3341133478	INTERRUPTEUR DE SÉCURITÉ		
-	465493000	PLAQUE AUTOCOLLANT MARQUE FAEMA		
-	532022808	SOUPAPES 3 DISQUE		
-	532023200	SERRE-CÂBLE		
-	532751100	CAPUCHON EN POLYETHYLENE TPB 11x15x5		
-	965090000	SERRANDE		
-	965101000	FOURCHE PORTE-FILTRE		
-	965110000	PRESSE		
-	965228000	OR POIGNEE		
-	965240000	JOINT POUR MICRO		
-	968008020	CORPS ENEA (VERSION DOSATA)		
-	968011010	FOURCHE SUR DEMANDE		
-	968834000	TIROIR SUR DEMANDE		
	⇌ 968013010	TIROIR SUR DEMANDE		
-	968015020	COUVERCLE INFERIEUR MICRO DOSEUR		
-	968016010	COLLIER TREMIE		
-	968021000	VIS ACTIONNEUR MICRO		
-	968022000	JOINT SOUFFLET MICRO		
-	968024010	COUVERCLE TREMIE		
-	968027000	CORPS ENEA (SUR DEMANDE)		
-	968037000	PALETTE DOSEUR		
-	968048020	CARTER BAGUE REGLAGE		
-	968053000	PLATEAU RECUP. CAFE		
-	968754000	ENS. COUVERTURE SUP. Vers. O.D Rech.		
-	968755000	ENS. COUVERTURE SUP. Vers. DOSE Rech.		
-	968756000	ENS. TREMIE 1,2 Kg Rech.		
-	998041000	AIMANT POUR PORTE		

MOLINO DOSIFICADOR
MOINHO DOSEADOR

COFFEE GRINDER
KAFFEE DOSIERMÜHLE

MACINADOSATORE
MOULIN DOSEUR

MF



(J) only for Japanese market

DISPOSITIVO DE ARRANQUE
DISPOSITIVO DE ARRANQUE

STARTING DEVICE
START VORRICHTUNG

DISPOSITIVO DI AVVIAMENTO
DISPOSITIF DE MISE EN MARCHE

ED.
AUSGABE 05-13

TAB. GK-02

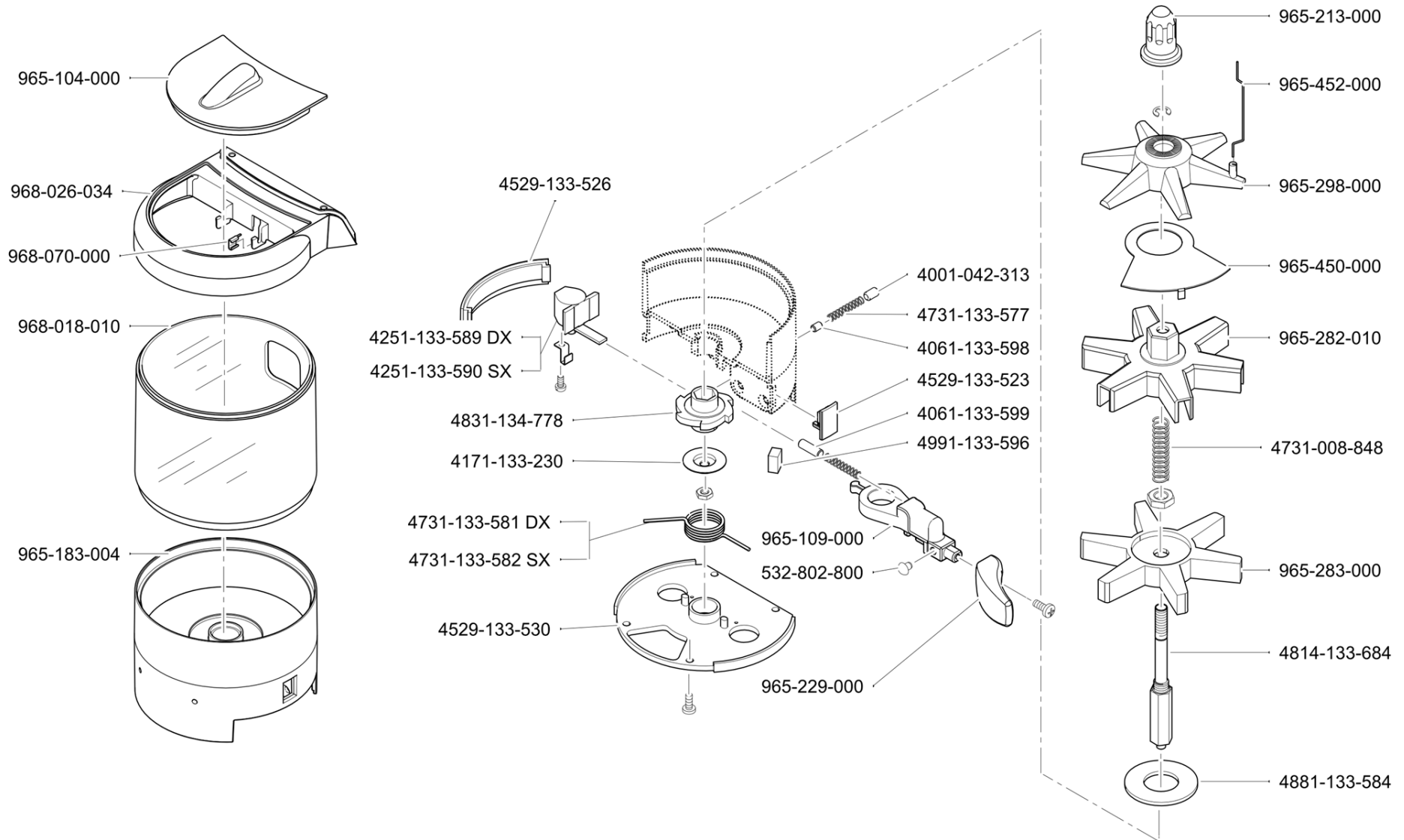
Pos	Pièce de rechange	Description	Validité	Notes
-	530117500	CABLE ALIM M C/FASTON SCHUCKO DROIT L200		
-	530118200	CABLE AVEC FICHE 3x1.25 PSE + 2 FASTON		
-	531494100	COND, 12.5 uF DUCATI 416.33.3029		
	⇔ 531493100	CONDENSATEUR 12.5uF		
-	531493900	CONDENSATEUR DUCATI ENERGIA 4.16.17.25SA		
-	532168900	ENTRETOISE NYLON		
-	532172500	FIXE CABLE		
-	532803200	PIED AVEC RIVET PLASTIQUE		
-	537050900	CARTE PUISSANCE ENEA RECH.		
-	965340000	INTERRUPTEUR LUMINEUX 0/1 VERT		
-	968032000	ETRIER SUPERIEUR PORTE-FILTRE		
-	968046000	PROT. CAOUTCH. POUR PIED "NSF"		
-	968054000	JOINT ECRAN		
-	968055010	ISOLANT CARTE ECRAN (968055000)		
-	968709010	PANN. COMM. COMPL.		
-	968757020	CARTE ÉCRAN ENEA		
	⇔ 968757000	CARTE ECRAN ENEA POUR RECH.		
-	968844000	CARTER FRONTAL OD		
	⇔ 968807000	CARTER FRONTAL MF OD FAEMA		

MOLINO DOSIFICADOR
MOINHO DOSEADOR

COFFEE GRINDER
KAFFEE DOSIERMÜHLE

MACINADOSATORE
MOULIN DOSEUR

MF



DOSIFICADOR DE CAFÉ MOLIDO
DOSEADOR DE CAFÉ MOIDO

COFFEE POWDER DOSER
KAFFEE PULVERDOSIERER

DOSATORE MACINATO
DOSEUR CAFÉ MOULU

ED. AUSGABE 05-13

TAB. GK-03

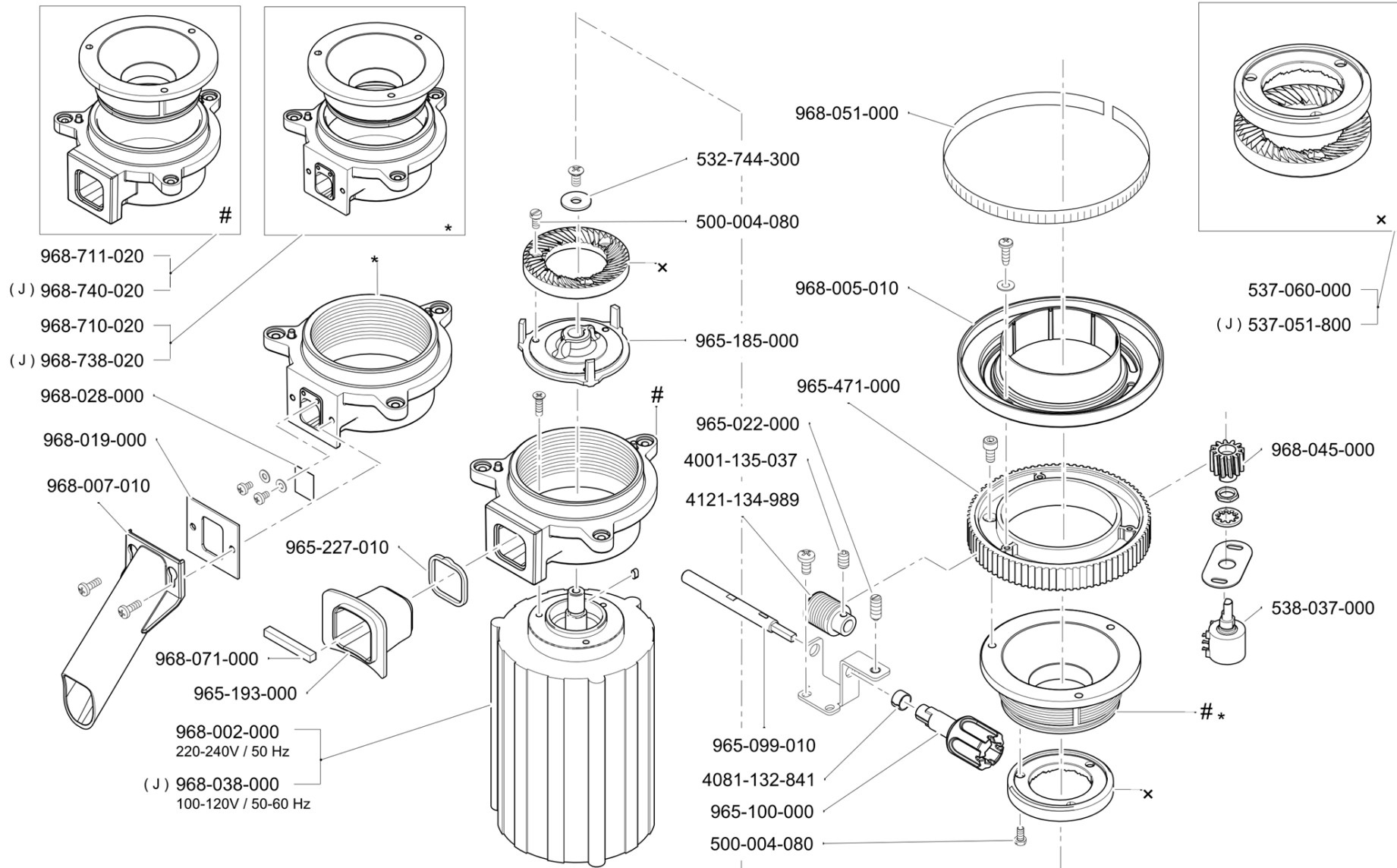
Pos	Pièce de rechange	Description	Validité	Notes
-	4001042313	GRAIN EXAGONE M5X8		
-	4061133598	GOUPILLE CYLINDRIQUE 4X16		
-	4061133599	GOUPILLE CYLINDRIQUE 5X16		
-	4171133230	RONDELLE SPECIALE		
-	531390800	COMPTE-COUPS DROIT		
	⇒ 4251133589	COMPTE-DOSES DROITE		
-	531390900	COMPTE-COUPS GAUCHE		
	⇒ 4251133590	COMPTE-DOSES GAUCHE		
-	4529133523	GABARIT TROU COMPTE-DOSES		
-	4529133526	GABARIT COULISSEMENT POIGNEE		
-	4529133530	BASE DOSEUR NOIRE		
-	4731008848	RESSORT		
-	4731133577	RESSORT X GOUPILLE ANTIRETOUR		
-	4731133581	RESSORT RAPPEL POIGNEE D.		
-	4731133582	RESSORT G. RAPPEL POIGNEE		
-	537057300	KIT ARBRE POUR DOSEUR		
	⇒ 4814133684	ARBRE POUR DOSEUR		
-	4831134778	CLIQUET		
-	4881133584	DISQUE MOUVEMENT ETOILE		
-	4991133596	AMORTISSEUR RAP. POIGNEE		
-	532802800	PROTECTEUR LEVIER DOSEUR		
-	965104000	COUVERC. CONTENITEUR CAFE		
-	965109000	LEVIER DOSAGE		
-	965183004	CORPE DOSEUR EL CASADIO		
-	965213000	ANEAU BLOCCAGE MELANGEUR		
-	965229000	POIGNEE LEVIER DOSEUR		
-	965282010	ETOILE REGLAGE DOSES		
-	965283000	ETOILE ENTRAINE DOSES		
-	965298000	MELANGEUR		
-	965450000	SECTEUR POUR DOSAGE		
-	965452000	RACLEUR POUR DOSEUR		
-	968018010	VITRE DOSEUR		
-	968026034	COUVERTURE SUPERIEUR DOSEUR		
-	968070000	PLAQUETTE BLOCAGE PALETTE DOSEUR		

MOLINO DOSIFICADOR
MOINHO DOSEADOR

COFFEE GRINDER
KAFFEEDOSIERMÜHLE

MACINADOSATORE
MOULIN DOSEUR

MF



(J) only for Japanese market

CAMARA DE MOLTURACIÓN
CÂMARA DE MOAGEM

GRINDING SECTION
MAHLSCHIEBENKAMMER

CAMERA DI MACINAZIONE
SECTION DE MOUTURE

ED.
AUSGABE 05-13

TAB. GK-04

Pos	Pièce de rechange	Description	Validité	Notes
-	4001135037	VIS F.H.C.M4X4		
-	4081132841	ANNEAU		
-	4121134989	VIS REGLAGE MOUTURE		
-	500004080	VIS M4X8 UNI 6107 INOX		
-	532744300	RONDELLE INOX 6.4x18		
-	537051800	PAIRE MOULINS D DIAM.63,5MM EN JPN		
-	537060000	PAIRE MOULINS D DIAM.63,5MM EN		
-	538037000	ENS. POTENTIOMETRE ENEA 10K (SD-C2776)		
-	965022000	PRESSEUR A BILLE M5 X MAGNUM		
-	965099010	ARBRE POUR VIS REGLAGE MOUTURE		
-	965100000	POIGNEE		
-	965185000	SUPPORT MEULE TOURNANT 64		
-	965193000	CONDUIT CAFE COTE		
-	965227010	JOINT CONDUIT CAFE		
-	965471000	ROUE DENTEE		
-	968002000	MOTEUR EUROPE ENEA C044503		
-	968005010	BAGUE GRADUEE		
-	968007010	GOULOTTE CAFE (ENEA)		
-	968019000	JOINT GOULOTTE		
-	968028000	TOLE CONDUIT SUR DEMANDE		
-	968038000	MOTEUR ENEA 100-120V 50-60Hz		
-	968045000	PIGNON POTENTIOMETRE		
-	968051000	ETIQUETTE AUTOCOLL. REGLAGE MOUTURE		
-	968071000	EPONGE CONDUIT MD ENEA DOSÉ		
-	968710030	ENS. SUPPORT MOULINS AVEC BAGUE		
	⇔ 968710020	ENS. SUPPORT MOULINS AVEC BAGUE		
-	968711030	ENS. SUPPORT MOULINS AVEC BAGUE		
	⇔ 968711020	ENS. SUPPORT MOULINS AVEC BAGUE		
-	968738030	ENS. PORTE-MOTEUR		
	⇔ 968738020	ENS. SUPPORT MOTEUR Vers. O.D RUVECO		
-	968740030	ENS. PORTE-MOTEUR		
	⇔ 968740020	ENS. SUPPORT MOTEUR Vers. DOSE RUVECO		

Pos	Pièce de rechange	Description	Validité	Notes
-	531493900	CONDENSATEUR DUCATI ENERGIA 4.16.17.25SA		
-	531494100	COND, 12.5 uF DUCATI 416.33.3029		
-	532022808	SOUPAPES 3 DISQUE		
-	532023200	SERRE-CÂBLE		
-	532803200	PIED AVEC RIVET PLASTIQUE		
-	537050900	CARTE PUISSANCE ENEA RECH.		
-	537060000	PAIRE MOULINS D DIAM.63,5MM EN		
-	538037000	ENS. POTENTIOMETRE ENEA 10K (SD-C2776)		
-	965090000	SERRANDE		
-	965100000	POIGNEE		
-	965213000	ANEAU BLOCCAGE MELANGEUR		
-	965227010	JOINT CONDUIT CAFE		
-	965228000	OR POIGNEE		
-	965229000	POIGNEE LEVIER DOSEUR		
-	965240000	JOINT POUR MICRO		
-	965282010	ETOILE REGLAGE DOSES		
-	965283000	ETOILE ENTRAINE DOSES		
-	965340000	INTERRUPTEUR LUMINEUX 0/1 VERT		
-	965471000	ROUE DENTEE		
-	968002000	MOTEUR EUROPE ENEA C044503		
-	968024010	COUVERCLE TREMIE		
-	968028000	TOLE CONDUIT SUR DEMANDE		
-	968037000	PALETTE DOSEUR		
-	968038000	MOTEUR ENEA 100-120V 50-60Hz		
-	968045000	PIGNON POTENTIOMETRE		
-	968053000	PLATEAU RECUP. CAFE		
-	968709010	PANN. COMM. COMPL.		
-	968757020	CARTE ÉCRAN ENEA		
	⇌ 968757010	CARTE ÉCRAN ENEA		
-	968757020	CARTE ÉCRAN ENEA		

